

**МАШИНА ХОЛОДИЛЬНАЯ  
МОНОБЛОЧНАЯ**

**РУКОВОДСТВО ПО ЭКСПЛУАТАЦИИ**

Сертификат соответствия N РОСС RU.МЕ51.В01199  
Выдан ОАО ЦЕНТР "РОССЕРТИФИКО" до 22.09.2012 г.

Ваши отзывы по работе изделия просим направлять по адресу:  
123022, г.Москва, ул. 2-ая Звенигородская, д.13, стр.41, офис ОАО «Полаир»  
(495) 225-33-02 (многоканальный)  
vopros @ polair.com  
<http://www.polair.com>

Производственная база: ЗАО «Завод Совиталпродмаш»  
425000, Марий Эл, г. Волжск, Промбаза, 1  
тел./факс (83631) 6-46-38, 6-38-63 / (83631) 6-11-74

## СОДЕРЖАНИЕ

	Стр.
Введение	
1. Описание и работа изделия	
1.1. Назначение изделия	3
1.2. Технические данные	3
1.3. Устройство и работа изделия	3
2. Паспортные данные	
2.1. Комплектность поставки	8
2.2. Свидетельство о приемке	8
2.3. Гарантия изготовителя	9
3. Использование по назначению	
3.1. Общие указания	9
3.2. Меры безопасности	9
3.3. Правила монтажа	10
3.4. Порядок работы	10
3.5. Возможные неисправности и способы их устранения	11
3.6. Правила хранения	11
3.7. Транспортирование	11
4. Техническое обслуживание	
4.1. Общие указания	11
5. Приложения	
5.1. Приложение А. Акт пуска в эксплуатацию	13
5.2. Приложение Б. Акт технического состояния (образец)	17
5.3. Приложение С. Описание процесса программирования (прилагается)	
5.4. Приложение В. Настройка вариатора скорости (прилагается)	

## ВВЕДЕНИЕ

Настоящее "Руководство по эксплуатации" предназначено для ознакомления с устройством, правилами эксплуатации холодильной машины.

Монтаж, пуско-наладочные работы и техническое обслуживание машины имеют право производить фирменные центры по техническому сервису оборудования, а также другие организации и предприятия, осуществляющие технический сервис оборудования по поручению производителя.

Настоящее Руководство включает в себя паспортные данные.

Внимание! Перед пуском изделия в работу следует внимательно ознакомиться с настоящим Руководством по эксплуатации.

### 1. ОПИСАНИЕ И РАБОТА ИЗДЕЛИЯ

#### 1.1. Назначение изделия

Машины холодильные моноблочные (далее "машины") среднетемпературные (тип ММ...) и низкотемпературные (тип МВ...) предназначены для создания холода в торговом холодильном оборудовании по ГОСТ 23833-95.

Машины изготовлены в климатическом исполнении "У" для работы в условиях окружающего воздуха:

- при температуре от 10 до 40°C и относительной влажности от 80 до 40 % соответственно - линейка STANDARD (S);
- не ниже минус 10°C и относительной влажности 75(±5)% - уличный вариант (U).

#### 1.2. Технические данные

Основные технические характеристики машин представлены в табл.1.

Температура во внутреннем объеме, создаваемая машинами типов:

ММ ... от минус 5 до 5 °С [(от минус 10 до 10 °С)\*];

МВ ... не выше минус 18 °С [(от минус 18 до минус 25 °С)\*]

\* - по заявке потребителя, для южных районов

Применяемый хладагент – хладон R22 или R404A.

#### 1.3. Устройство и работа изделия

Холодильная машина (рис.1) состоит из компрессора с пускозащитной аппаратурой (поз.1), змеевика для выпаривания конденсата (поз.2), конденсатора (поз.3), фильтра-осушителя (поз.4), испарителя (поз.5), отделителя жидкости (поз.6), реле давления (поз.7) и щитка управления (поз.8).

На щитке управления находятся элементы управления и контроля:

А – общий выключатель с подсветкой;

Б – блок управления.

Регулирование температуры воздуха в охлаждаемом объеме и автоматическое поддержание заданной температуры с точностью дифференциала производится с помощью электронного регулятора температуры (контроллера), датчик которого размещен внутри охлаждаемого объема.

Машина оснащена системой автоматического оттаивания снеговой «шубы» на испарителе с помощью электрических нагревательных элементов с последующим выпариванием образующейся влаги.

Все элементы гидросистемы холодильной машины соединены герметично.

Таблица 1 – технические характеристики холодильных машин

Тип машины	Наименование параметров								
	Холодопроизводительность Вт, не менее	Номинальный ток, А	Потребляемая мощность, Вт, не более	Расход эл.энергии за сутки, кВт.ч, не более	Система эл.питания		Рекомендуемый объем камеры холодильной, м3, не более	Габаритные размеры, мм L x B x H	Масса, кг
					1	2			
<b>Среднетемпературные</b>									
ММ 109	930	3,8	600	10	+		6,0	807x490x738	57
ММ 111	1070	3,3	760	12	+		9,0	807x490x738	57
ММ 113	1300	3,9	840	15	+		12,0	807x490x738	61
ММ 115	1450	5,8	950	18	+		15,0	807x490x738	61
ММ 218	1930	6,5	1220	19	+		19,0	807x790x738	75
ММ 222	2400	4,0	1600	26		+	24,0	807x790x738	75
ММ 226	2840	5,0	1800	28		+	30,0	807x790x738	75
ММ 232	2800	5,2	3000	36		+	38,0	807x790x738	90
<b>Низкотемпературные</b>									
МВ 108	730	4,5	1000	17	+		4,0	807x490x738	61
МВ 109	840	6,0	1200	25	+		6,0	807x490x738	63
МВ 211	1090	6,6	1300	26	+		10,0	807x790x738	77
МВ 214	1340	4,5	2100	27		+	12,0	807x790x738	86
МВ 216	1610	5,0	2400	30		+	16,0	807x790x738	88

## Примечание:

1. Технические характеристики для машин линейки S и U.
2. Расход электроэнергии – при температуре окружающей среды 26 °С;
3. Рекомендуемый объем холодильной камеры выбран при температуре окружающей среды 32°С;
4. Масса заправки хладагента указывается в табличке технических данных, закрепленной на боковой стороне машины
5. Система эл. питания: 1 – 1/N/PE AC 230 В 50 Гц , 2 - 3/N/PE AC 400/230 В (допускаемое отклонение от +10 до минус 15% от номинального).

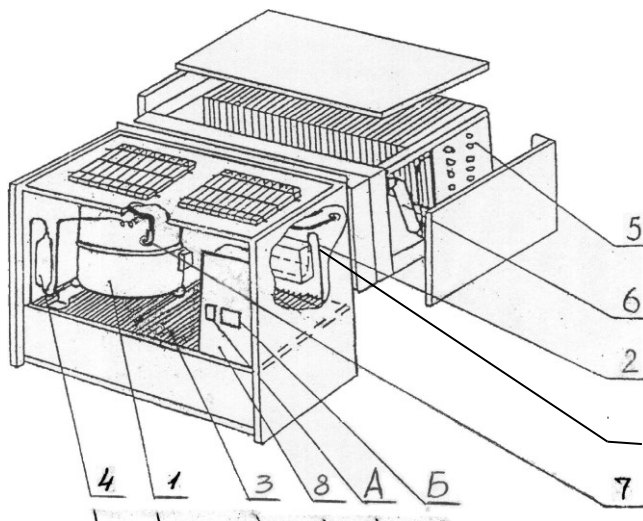


Рис. 1. Общий вид холодильной машины (моноблока):  
 1 - компрессор; 2 - змеевик; 3 - конденсатор; 4 - фильтр-осушитель;  
 5 - испаритель; 6 - отделитель жидкости; 7 – реле давления;  
 8 - щиток управления; 9 – тампон.

Описание электрической схемы

Схема электрическая принципиальная приведена на рис. 2-5.

**ПЕРЕЧЕНЬ ОБОЗНАЧЕНИЙ НА ЭЛЕКТРИЧЕСКОЙ СХЕМЕ:**

A1	- регулятор электронный
A2*	- регулятор скорости вращения вентилятора обдува конденсатора
QG	- выключатель с подсветкой
MC	- электродвигатель компрессора
MVC	- электродвигатель вентилятора конденсатора
MVE	- электродвигатель вентилятора испарителя
Q2	- выключатель освещения
HLC	- лампа освещения охлаждаемого объема
RK1	- датчик температуры охлаждаемого объема
RK2	- датчик температуры батареи испарителя
K1	- пускатель магнитный компрессора
K3	- пусковое реле
C <sub>r</sub> , C <sub>s</sub>	- конденсатор (рабочий, пусковой)
F1, F2, F3	- кликсон
TR1*	- датчик-реле температуры (на температуру 5°C)
ES	- ТЭН оттаивания батареи испарителя
EB	- ТЭН поддона
EC*	- подогрев контроллера
EMC*	- подогрев компрессора
ESC	- ПЭН трубки слива
VD1	- диод выпрямительный
PM	- реле давления
SCD	- клеммник сборный
KB	- клавиатура дистанционная
XS	- соединитель сетевой

\* - для машин, работающих при пониженной температуре окружающего воздуха;

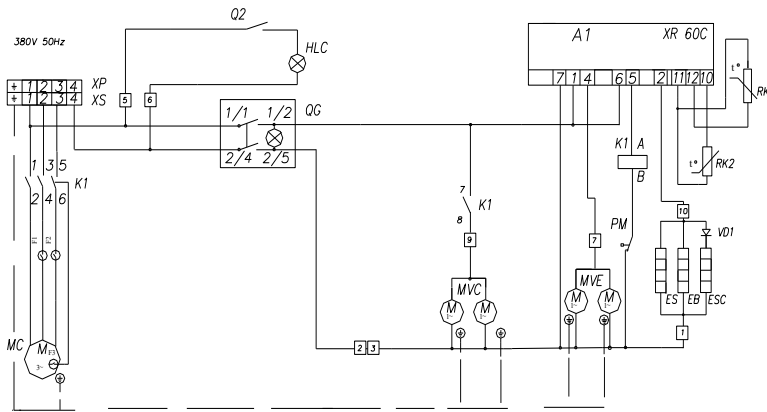
Холодильная машина (моноблок) должна подключаться к силовой сети через автоматический выключатель. Для пуска моноблока в работу необходимо включить выключатель QG или нажать на клавишу ON/OFF клавиатуры KB, при этом подается напряжение на электронный регулятор температуры (контроллер), который производит автоматическую регулировку температуры в охлаждаемом объеме и управляет процессом оттаивания (см. Приложение С).

Внимание! При использовании дистанционного регулирования нагрузки электронного регулятора всегда запитаны и находятся под напряжением, даже если моноблок работает в режиме ожидания (OFF на дисплее).

Уличный вариант моноблока не рекомендуется эксплуатировать при температуре ниже минус 10°C. При длительном перерыве в работе при пониженной температуре окружающей среды необходимо сначала включить автоматический выключатель QMT, а по истечении 7 – 8 часов (время прогрева картера компрессора), включить выключатель QG. Настройка вариатора скорости – см. Приложение В.

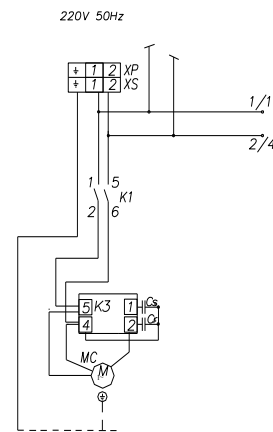
**ВНИМАНИЕ!** Предприятие-изготовитель оставляет за собой право вносить в электрическую схему незначительные изменения, не ухудшающие его работу, без дополнительного уведомления потребителя.

Рис.1 (трехфазное питание)



1. На моноблоках 1 типоразмера электродвигатели вентилятора MVC и MVE по 1 шт.  
2. Реле давления РМ только на моноблоках 2 типоразмера корпуса.

Рис.2 (однофазное питание)  
остальное см. рис.1



1. На машинах 1 типоразмера корпуса электродвигатели MVC и MVE по 1 шт.
2. Реле давления РМ только на машинах 2 типоразмера корпуса.

Рис.2. Схема электрическая принципиальная машины холодильной линейки STANDARD (индекс S).

Рис.1 (трехфазное питание)

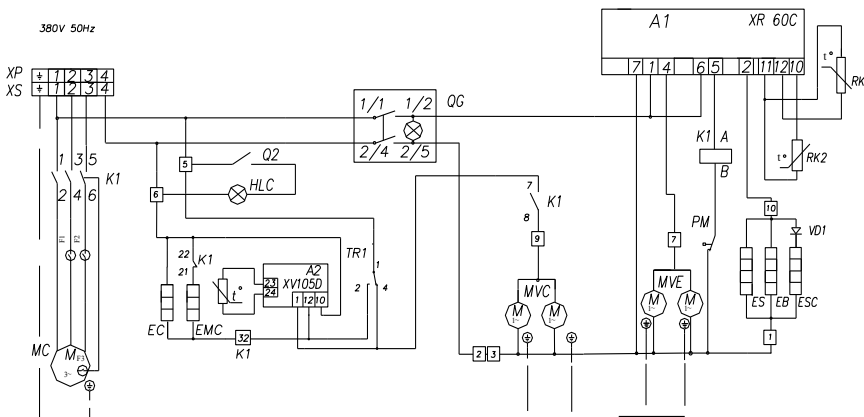
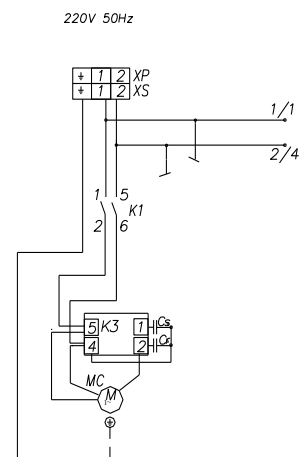


Рис.2 (однофазное питание)  
остальное см. рис.1



1. На машинах 1 типоразмера корпуса электродвигатели MVC и MVE по 1 шт.
2. Реле давления РМ только на машинах 2 типоразмера корпуса.

Рис.3. Схема электрическая принципиальная машины холодильной линейки STANDARD - уличные (индекс SU).



## 2. ПАСПОРТНЫЕ ДАННЫЕ

### 2.1. Комплектность поставки

В комплект поставки входит машина холодильная моноблочная и вместе с ней следующие эксплуатационные документы, съемные детали и сборочные единицы:

Таблица 2 – комплектность

Наименование	Количество, шт.	
	Типоразмер 1	Типоразмер 2
1.Руководство по эксплуатации	1	1
2.Кронштейн навески	1	1
3.Трубка слива	1	1
4.Уплотнение изолоновое, м	1,5	2,1
5.Лампа накаливания	1	1
6.Светильник	1	1
7.Выключатель освещения	1	1
8.Винт самонарезающий 4,0x13	5	8
9.Винт самонарезающий 4,0x16	5	5
10.Винт самонарезающий 4,0x25	10	16
11.Соединитель сетевой	1	1

### 2.2. СВИДЕТЕЛЬСТВО О ПРИЕМКЕ

Машина холодильная моноблочная типа \_\_\_\_\_ заводской номер \_\_\_\_\_ соответствует техническим условиям ТУ 107-2007 ИТВН 701411.000; изделие признано годным для эксплуатации.

Дата выпуска \_\_\_\_\_ 200 \_\_\_\_ г.

Ответственный за приемку \_\_\_\_\_  
М.П. (подпись)

### 2.3. Гарантия изготовителя

Изготовитель гарантирует соответствие холодильной машины требованиям технических условий 107-2007 ИТВН 701411.000 "Машины холодильные моноблочные. Технические условия" при соблюдении условий и правил транспортирования, хранения, монтажа, эксплуатации, установленных в "Руководстве по эксплуатации".

Гарантийный срок эксплуатации холодильной машины - 12 месяцев со дня ввода в эксплуатацию, но не более 18 месяцев со дня изготовления.

Гарантийный срок хранения холодильной машины - 6 месяцев со дня изготовления.

Гарантия действительна при наличии следующих документов:

- Руководства по эксплуатации;
- акта пуска в эксплуатацию (образец в Приложении А);
- акта технического состояния (образец в Приложении Б);
- договора на техническое обслуживание со специализированной организацией.

Гарантийные обязательства не представляются, если:

- не были полностью выполнены все правила транспортировки, хранения, монтажа и эксплуатации, указанные в Руководстве по эксплуатации;
- пуско-наладочные работы, регламентированное техническое обслуживание холодильной машины выполнено организацией, не имеющей соответствующего разрешения на выполнение этих работ;
- изделие было подвергнуто конструкторским изменениям без письменного согласования с заводом-изготовителем

## 3. ИСПОЛЬЗОВАНИЕ ПО НАЗНАЧЕНИЮ

### 3.1. Общие указания

В инструкции по эксплуатации излагаются сведения, необходимые для правильной эксплуатации и технического обслуживания холодильной машины в период ее прямого использования.

Продолжительность срока службы машины и безопасность ее в работе зависит от соблюдения правил эксплуатации.

Внимание! Моноблочная холодильная машина должна использоваться в составе соответствующей теплоизолирующей холодильной камеры (торговая марка «POLAIR») для хранения предварительно охлажденных (замороженных) пищевых продуктов.

В случае использования машины по другому назначению (термообработка продуктов, установка на камеру объемом, отличным от рекомендуемого, и т.д.) необходимо проконсультироваться с производителем.

### 3.2. Меры безопасности

Внимание! Изделие должно быть подключено к питающей сети через автоматический выключатель комбинированной защиты с максимальным током расцепителя для машин: 1 типоразмера корпуса – 6,3А, 2 типоразмера корпуса – 10А.

Заземляющий провод кабеля питания желто-зеленого цвета или имеющий отличительную маркировку необходимо соединить с контуром заземления.

При подключении проводов к соединителю сетевому XS необходимо синий провод подключить на клемму «N» (для моноблоков с 3-х фазным компрессором).

При несоблюдении указанных требований предприятие-изготовитель ответственности за электробезопасность не несет.

Степень защиты оборудования, обеспечиваемая оболочками, IP20.

Если появятся какие-либо признаки ненормальной работы холодильной машины или обнаружатся неисправности в электрической части (нарушение изоляции проводов, обрыв заземляющего провода и др.), эксплуатирующему персоналу следует немедленно отключить машину и вызвать механика.

**КАТЕГОРИЧЕСКИ ЗАПРЕЩАЕТСЯ ПЕРСОНАЛУ, ЭКСПЛУАТИРУЮЩЕМУ ХОЛОДИЛЬНУЮ МАШИНУ, ВСКРЫВАТЬ ФРОНТАЛЬНУЮ ПАНЕЛЬ ДЛЯ РЕГУЛИРОВКИ И НАСТРОЙКИ ЭЛЕМЕНТОВ, НАХОДЯЩИХСЯ ВНУТРИ МАШИНЫ**

### 3.3. Правила монтажа

Холодильная машина должна быть установлена на холодильной камере или другом торговом холодильном оборудовании по ГОСТ 23833-95 в сухом помещении при температуре окружающего воздуха от 10 до 40 °С и относительной влажности от 80 до 40 % соответственно (кроме машин типа MB...U).

Установка холодильной машины должна быть на расстоянии не менее 0,1 м от стен и 0,6 м от потолка помещения, ширина прохода к машине - не менее 0,7 м.

Холодильная машина не должна подвергаться солнечному облучению. Не допускается установка вблизи машины отопительных приборов на расстоянии менее 1,5 м. Пол помещения, где будет расположено торговое холодильное оборудование с установленной в нем холодильной машиной, должен быть выровненным в горизонтальной плоскости.

Перед установкой холодильной машины необходимо:

- вырезать проем в одной из стеновых панелей (машину не рекомендуется устанавливать на стенке, противоположной двери камеры);
- приклеить полиуретановый уплотнитель по периметру тампона, предварительно освободив ленту от защитной пленки;
- нанести герметик по периметрам тампона и подготовленного проема;
- установить машину в вырезанный проем камеры;
- установить потолочную панель камеры и закрепить ее.

После установки машины:

- закрепить кронштейны навески холодильной машины винтами: нижний – на стенке панели камеры, верхний - на потолочной панели;
- ввернуть трубку слива воды;
- провода ПЭНов компенсационного клапана и обогрева двери, поставляемых по заявке потребителя для низкотемпературных камер, подключить на контакты 3, 8 клеммника SDC моноблока;
- установить светильник освещения охлаждаемого объема.

### 3.4. Порядок работы

**ВНИМАНИЕ!**

*После транспортирования или хранения при отрицательных температурах машину необходимо выдержать при комнатной температуре (при температуре не ниже 12 °С) в течение 24 ч.*

Вставить вилку сетевого кабеля холодильной машины в розетку и включить автоматический выключатель на электрощите.

Включить клавишный выключатель на щитке управления. При этом должны светиться индикаторная лампа выключателя и мигать светящиеся знаки на дисплее электронного регулятора температуры.

Через 10 сек. на дисплее устанавливается цифровое значение текущей температуры в охлаждаемом объеме. Температуру в охлаждаемом объеме устанавливают путем задания ее на дисплее регулятора температуры (описание процесса см. в Приложении С).

В случае образования большой толщины "снеговой шубы" на испарителе включить кнопку принудительного оттаивания (см. Приложение С).

### 3.5. Возможные неисправности и способы их устранения

При возникновении неисправностей необходимо вызвать механика для их устранения. Возможные неисправности и способы их устранения представлены в табл.3.

### 3.6. Правила хранения

Хранение машины должно осуществляться в транспортной таре предприятия-изготовителя при температуре окружающего воздуха не менее минус 35°С и относительной влажности воздуха не выше 60%.

Срок хранения - не более 6 месяцев.

### 3.7. Транспортирование

Упакованную холодильную машину допускается транспортировать всеми видами транспорта, за исключением воздушного.

При транспортировании должны быть обеспечены:

- защита транспортной тары от механических повреждений;
- устойчивое положение упакованного изделия.

**КАНТОВАТЬ ЯЩИКИ ЗАПРЕЩАЕТСЯ!**

## 4. ТЕХНИЧЕСКОЕ ОБСЛУЖИВАНИЕ

### 4.1. Общие указания

Для холодильной машины установлены два вида технического обслуживания - при использовании и регламентированное.

Техническое обслуживание в процессе работы включает в себя контроль за температурой, создаваемой машиной, и исправной работой всех элементов машины.

Регламентированное техническое обслуживание осуществляется по годовому графику, который разрабатывается центром, производящим технический сервис, до начала планируемого года.

Регламентированное техническое обслуживание предусматривает выполнение комплекса работ с периодичностью не менее 1 раза в 2 месяца независимо от технического состояния машины в момент начала технического обслуживания.

По вопросам, возникающим в ходе пуска, эксплуатации и технического обслуживания изделий, обращаться по адресу:

123022, г.Москва, ул. 2-ая Звенигородская, д.13, стр.41, офис ОАО «Полаир»  
(495) 225-33-02 (многоканальный)

e-mail: [vopros@polair.com](mailto:vopros@polair.com)

web site: [www.polair.com](http://www.polair.com)

Таблица 3 - ПЕРЕЧЕНЬ ВОЗМОЖНЫХ НЕИСПРАВНОСТЕЙ  
и способы их устранения при эксплуатации

Вид неисправности, внешнее проявление и дополнительные признаки	Вероятная причина	Способы устранения
1. Холодильная машина не работает, не горит лампочка «сеть».	Нет электропитания на клеммах клавишного выключателя	<p>Проверить состояние сетевого кабеля и при необходимости отремонтировать.</p> <p>Проверить состояние клеммных соединений выключателя и при необходимости затянуть винты на клеммах</p>
2. Холодильная машина работает долго или непрерывно. В охлаждаемом объеме (далее: камера) не поддерживается устойчиво заданная температура	Частая загрузка камеры теплыми продуктами	<p>Исключить загрузку камеры горячими и теплыми продуктами. Уменьшить грузооборот продуктов.</p>
	Слишком частое открывание дверей	Уменьшить частоту открывания дверей.
	Испаритель покрыт толстым слоем льда	Провести оттайку испарителя, уменьшив время между оттайками
	Нарушена герметичность камеры	<p>Проверить уплотнение дверей, в случае необходимости – исправить</p> <p>Проверить межпанельные стыки.</p> <p>При наличии зазоров замазать герметиком.</p>
3. Холодильная машина работает короткими циклами. В камере не поддерживается устойчиво заданная температура	Камера слишком плотно загружена продуктами	<p>При загрузке обеспечивать свободный поток воздуха между стеллажами с продуктами.</p>
	Слишком высокая температура окружающей среды	<p>Машину эксплуатировать при температуре окружающей среды не выше + 40°С</p>
	Нарушена циркуляция воздуха в вентиляторе конденсатора из-за малого расстояния между верхней частью машины и потолком помещения	<p>Проверить доступ воздуха в вентилятор. Обеспечить зазор между верхней частью машины и потолком помещения не менее 60 см.</p>





## Приложение А.

## АКТ ПУСКА В ЭКСПЛУАТАЦИЮ

Настоящий акт составлен "\_\_\_" \_\_\_\_\_ 200 г.  
 владельцем холодильной машины \_\_\_\_\_  
 (наименование и адрес организации,

должность, фамилия, имя, отчество)  
 и представителем фирменного центра по техническому сервису

(наименование)

(должность, фамилия, имя, отчество)

в том, что машина холодильная марки \_\_\_\_\_ заводской номер \_\_\_\_\_  
 с компрессором \_\_\_\_\_,  
 изготовленная ЗАО "Завод Совиталпродмаш" "\_\_\_" \_\_\_\_\_ 200 г.,  
 пущена в эксплуатацию "\_\_\_" \_\_\_\_\_ 200 г. электромехаником

(наименование организации,

фамилия, имя, отчество)  
 удостоверение на право монтажа и обслуживания торгового холодильного  
 оборудования N\_\_\_\_, выданное "\_\_\_" \_\_\_\_\_ г.

(наименование организации)

и принята на обслуживание  
 механиком \_\_\_\_\_

(наименование организации,

фамилия, имя, отчество)  
 удостоверение на право монтажа и обслуживания торгового холодильного  
 оборудования N\_\_\_\_, выданное "\_\_\_" \_\_\_\_\_ г.

(наименование организации)

Владелец

(подпись) Ф.И.О.

Представитель центра

(подпись) Ф.И.О.

М.П.



(Образец)

Город (место) приемки изделия \_\_\_\_\_

Наименование получателя (организация, предприятие) изделия \_\_\_\_\_

Его адрес и отгрузочные реквизиты \_\_\_\_\_

" \_\_\_\_ " \_\_\_\_\_ 200 г.

## АКТ ТЕХНИЧЕСКОГО СОСТОЯНИЯ

Настоящий акт составлен \_\_\_\_\_

(представитель получателя, фамилия, должность)

с участием представителей \_\_\_\_\_

(фамилия и должность представителя предприятия-изготовителя или представителя заинтересованной организации, дата и номер документа о полномочиях представителей на участие в проверке)

(Телеграмма о вызове представителя предприятия-изготовителя направлена за N\_\_ от " \_\_\_\_ " \_\_\_\_\_ 200 г.)

в том, что при проверке изделия \_\_\_\_\_ производства \_\_\_\_\_  
(наименование изделия)(наименование предприятия-изготовителя и его адрес)  
заводской номер изделия \_\_\_\_\_ выявлено следующее:

1. Условия хранения изделия на складе получателя:

(указать в каких условиях хранится изделие)

2. Состояние тары и упаковки

(указать состояние наружной маркировки, дату вскрытия тары, количество недостающих составных частей, их стоимость, недостатки тары и упаковки)

3. Изделие установлено

(указать, в каких условиях установлено изделие)

4. Монтаж изделия

(указать, кто и когда произвел монтаж, качество монтажа)

5. Состояние изделия и его комплекта поставки

(указать техническое состояние изделия, электрооборудования, состояние их защиты и др., заводские номера, дату изготовления)

6. Перечень отклонений (дефектов):

7. Для восстановления изделия необходимо:

Акт составлен " \_\_\_\_ " \_\_\_\_\_ 200 г.

Подписи:

(Акт должен быть подписан всеми лицами, участвовавшими в проверке качества и комплектации изделия)

М.П.