

SC „Plasma RTI” SRL
(denumirea/numele operatorului economic)

DECLARAȚIE
privind neîncadrarea în situațiile prevăzute la art.16 alin.(2) lit.a) din Legea nr.246/2017 cu privire la întreprinderea de stat și întreprinderea municipală

Titlul achiziției: Sistem de supraveghere video, inclusiv proiectarea și montarea

Subsemnatul, Ivanov Ruslan, reprezentantul legal al SC „Plasma RTI” SRL,
(numele și prenumele)(denumirea operatorului economic)

în calitate de ofertant, la achiziție Sistem de supraveghere video, inclusiv proiectarea și montarea,
(denumirea achiziției)

organizată de Î.S. ” Moldelectrica ”, declar pe propria răspundere, sub sancțiunea excluderii din procedură și a sancțiunilor aplicate faptei de fals în acte publice, că nu ne aflăm în situațiile prevăzute la art.16 alin.(2) lit.a) din Legea nr.246/2017 cu privire la întreprinderea de stat și întreprinderea municipală, respectiv ofertantul:

- nu are drept membrul în cadrul consiliului de administrație/organului de conducere și/sau nu avem persoane care sunt soț/soție, persoana înrudită prin sânge sau prin adopție cu subiectului declarării (părinte, frate/soră, bunic/bunică, nepot/nepoată, unchi/mătușă) și persoana înrudită prin afinitate cu subiectul declarării (cumnat/cumnată, socru/soacră, ginere/noră) inclusiv ori care se află în relații comerciale cu persoane cu funcții de decizie în cadrul Întreprinderii sau al furnizorului de servicii de achiziție implicat în procedura de atribuire.

- nu a nominalizat printre principalele persoane desemnate pentru executarea contractului persoane care sunt soț/soție, persoana înrudită prin sânge sau prin adopție cu subiectului declarării (părinte, frate/soră, bunic/bunică, nepot/nepoată, unchi/mătușă) și persoana înrudită prin afinitate cu subiectul declarării (cumnat/cumnată, socru/soacră, ginere/noră) inclusiv ori care se află în relații comerciale cu persoane cu funcții de decizie în cadrul Întreprinderii sau al furnizorului de servicii de achiziție implicat în procedura de atribuire,

Declar că informațiile furnizate în scopul demonstrării îndeplinirii criteriilor de calificare sunt complete și corecte în fiecare detaliu și înțeleg că întreprinderea are dreptul de a solicita, în scopul verificării și confirmării declarațiilor, orice documente doveditoare de care dispun.

Data completării 06.12.2023

Operator economic _____
(semnătura)

Persoanele care dețin funcții de decizie în cadrul întreprinderii, responsabile cu achiziția:

.....
.....
.....
.....
.....

INFORMAȚIE GENERALĂ

1. Denumirea operatorului economic: SC "Plasma RTP" SRL
2. Codul fiscal: 1003600107651
3. Adresa sediului central: mun. Chișinău, str-la Călătorilor, nr. 30, MD 2037
4. Telefon: 068494942
- Fax: 0(22)815830
- E-mail: jurist.dept@rti.md
5. Decizia de înregistrare 0016055 din 16.10.2003
(numărul, data, înregistrării)
- Agenția Servicii Publice
(instituția emitentă)
6. Domeniile principale de activitate: Comerțul cu ridicata a altor componente electronice ș.a.
(de indicat în conformitate cu prevederile din statutul operatorului)
7. Licențe în domeniu (certificate, autorizații)
(numărul, data, instituția emitentă, genurile de activitate, durata de valabilitate).
8. Întreprinderi, filiale, care intră în componență:
(denumirea, adresa)
9. Structuri, întreprinderi afiliate:
(denumirea, adresa)
10. Capitalul propriu la data de întocmire a ultimului bilanț Confidential
(de indicat valoarea și data)
11. Numărul personalului scriptic 50 persoane, din care muncitori 50 de persoane.
12. Numărul personalului care va fi încadrat în realizarea contractului 5 persoane, din care muncitori 5 persoane, inclusiv:
(de indicat profesiile și categoriile de calificare)
13. Valoarea de bilanț a mijloacelor fixe _____ mii lei
14. Dotare tehnică: _____
(de indicat principale mijloace care vor fi utilizate la executarea contractului)
15. Cifra de afaceri pe ultimii 3 ani (mii lei):
Anul Confidențial mii lei
Anul Confidențial mii lei
Anul Confidențial mii lei
16. Datoriile totale ale operatorului economic 0 mii lei,
inclusiv: față de buget 0 mii lei
- Data completării: 28 noiembrie 2023
Ivanov Ruslan
Administrator
(Numele, prenumele și funcția persoanei autorizate să reprezinte operatorul economic)

(semnătura) și L.Ș.

CONTRACT de PROIECTARE nr. 28-TTI/23

17 februarie 2023

mun. Chișinău

Mihailov Andrei, a.n. 13.06.1974 IDNP 2002089049763, care activează în baza Licenței seria 2019-P №0352 din 13.09.2019, denumită în continuare "**PRESTATOR**", pe de o parte, și **SC "Plasma RTI" S.R.L.**, în persoana administratorului **Ivanov Ruslan**, care activează în baza Statutului, denumită în continuare "**BENEFICIAR**", pe de altă parte, împreună denumite "**PĂRȚILE contractante**", au încheiat prezentul Contract de proiectare:

1. OBIECTUL CONTRACTULUI

1.1 "**Prestatorul**" se obligă să elaboreze în conformitate cu sarcina "**Beneficiarului**" și normativele în vigoare, următoarele lucrări de proiectare conform anexelor (1-3) la prezentul contract.

1.2. Primirea și evaluarea lucrărilor se realizează în corespundere cu cerințele sarcinei de proiect, care alcătuiește partea integrantă a prezentului contract.

2. PREȚUL LUCRĂRILOR ȘI ORDINEA DE ACHITARE

2.1. Prețul lucrărilor de proiectare, care fac obiectul prezentului contract este conform devizului de cheltuieli, pentru lucrarea efectuată la solicitare.

2.2. În termen de până la 5 zile de la încheierea contractului "**Beneficiarul**" transferă "**Prestatorului**" un avans în mărime de 10 % din suma comenzii. Achitățile pentru etapele executate se vor face conform actelor de confirmare a lucrărilor de proiectare. (Conform acordului adițional sau anexei la contract)

2.3. Achitarea definitivă se face la finalizarea lucrărilor conform actului de primire-predare a lucrărilor de proiectare în termen de până la 5 zile lucrătoare după semnarea actului.

3. ORDINEA DE PRIMIRE-PREDARE A LUCRĂRILOR

3.1. Predarea lucrărilor de proiectare se face la sediul "**Prestatorului**", exclusiv "**Beneficiarului**" în 5 exemplare egale.

3.2. La finalizarea lucrărilor de proiectare părțile contractante verifică executarea lucrărilor prevăzute în contract, consemnând constatarea într-un act de primire-predare și într-un borderou de calcul cu eliberarea ulterioară a facturii fiscale.

3.3. "**Beneficiarul**" în termen de 5 zile din ziua întocmirii actului de primire-predare este obligat să transmită "**Prestatorului**" actul semnat sau refuzul motivat. În cazul refuzului motivat al "**Beneficiarului**" părțile contractante întocmesc un act bilateral cu enumerarea definitivelor necesare și termenele de îndeplinire a lucrărilor.

3.4. Predarea efectivă propriu zisă a lucrărilor de proiectare se face în termen de 5 zile lucrătoare după achitarea definitivă de către "**Beneficiar**" conform pct. 2.3 al prezentului contract.

3.5. În cazul întreruperii contractului, lucrările deja efectuate vor fi achitate de către "**Beneficiar**", conform actului de confirmare a volumului de lucrări de proiectare efectuate.

4. RESPONSABILITATEA PĂRȚILOR CONTRACTANTE

4.1. Pentru neîndeplinirea sau îndeplinirea necorespunzătoare a angajamentelor stipulate în prezentul contract părțile contractante vor suporta penalizări prevăzute de Legislația Republicii Moldova.

4.2. Termenul de prezentare a pretențiilor se calculează cu ziua următoare celei până la care trebuia efectuată achitare a unei etape, definitivă sau avansare a lucrărilor de proiectare conform contractului.

4.3. În termenul stabilit cu "**Beneficiarul**" dar nu mai mult de două săptămâni "**Prestatorul**" înlătură observațiile "**Beneficiarul**", referitor la calitatea copiilor planșelor desenate și plenitudinea setului de documentație.



5. CONDIȚII SPECIALE

- 5.1. **"Beneficiarul"** folosește documentația de proiectare în conformitate cu Legislația Republicii Moldova în vigoare la momentul semnării contractului.
- 5.2. Termenii de execuție indicați în contract sunt valabili din ziua următoare celei în care a fost transferat avansul.
- 5.3. În cazul neachitării avansului de către **"Beneficiar"**, termenii indicați în planul calendaristic se amână cu numărul de zile cu care s-a întârziat fără o coordonare suplimentară, iar în cazul unei întârzieri îndelungate și/sau mai mult de o lună **"Prestatorului"** are dreptul de a anula contractul și al reface.
- 5.4. În cazul când una din părți în procesul efectuării lucrărilor de proiectare impune modificări a temei de proiectare a datelor inițiale sau se va schimba conjunctura adecvat realității se va proceda la o modificare a stipulațiilor prezentului contract.
- 5.5. În cazul modificării indecelui prețurilor recomandat de organele de resort al Republicii Moldova părțile contractante vor încheia un acord suplimentar de corecție a prețului inițial al lucrărilor prin recalcularea la data modificării prețurilor.
- 5.6. **"Prestatorul"** va susține documentația de proiect în organele respective.
- 5.7. **"Beneficiarul"** va suporta suplimentar taxele solicitate de organele corespunzătoare pentru avizarea, coordonarea și verificarea proiectului.

6. TERMENUL DE ACȚIUNE A CONTRACTULUI ȘI ADRESELE JURIDICE ALE PĂRȚILOR CONTRACTANTE

- 6.1. Prezentul contract intră în vigoare la data semnării lui de către Părțile contractante și va expira după îndeplinirea tuturor obligațiilor contractuale.
- 6.2. Termenul de acțiune a prezentului contract este de un an de zile din momentul semnării de către Părțile contractante conform Graficului de execuție. Termenul de valabilitate al contractului se prelungește automat în fiecare an, în lipsa notificării de reziliere a contractului. În cazul când **"Beneficiarul"** nu prezintă la timp datele inițiale, nu organizează procesul de consultare și avizare a documentației în termeni rezonabili, termenul de acțiune va fi prelungit prin acord suplimentar semnat de părțile contractante.
- 6.3. La prezentul contract se anexează:
Anexa nr.1. Graficul de execuție
Anexa nr. 2 Deviz de cheltuieli
- 6.4. Adresa juridică și contul bancar:

"Beneficiar"

SC "Plasma RTI" SRL
mun. Chișinău, str. Calatorilor, 30 MD2037
Cod fiscal 1013600107651
BC "MAIB" S.A.
Cod Bancar AGRNMD2X
Cod IBAN: MD09AG000000022512196726

Administratorul Ivanov Ruslan



"Prestator"

Mihailov Andrei
a.n. 13 iunie 1974, b/i seria B 4215909
IDNP 2002089049763
domiciliat: mun. Chișinău,
bd. Cuza-Vodă, nr. 35, ap. 31

Mihailov Andrei



DECLARAȚIE
privind lista principalelor livrari/prestări efectuate în ultimii 3 ani de activitate

Nr d/o	Obiectul contractului	Denumirea/numele beneficiarului /Adresa	Calitatea Furnizorului/Prestatorului^{*)}	Prețul contractului/ valoarea bunurilor/serviciilor livrate/prestate	Perioada de livrare/prestare (luni)
1	Sistem de supraveghere video	Pretura mun.Chisinau sect.Rascani	Echipament si contract mentenanta	Confidential	3 saptamani
2	Sistem de supraveghere video	Pretura mun.Chisinau sect.Botanica	Echipament si contract mentenanta	Confidential	2 saptamani
3	Sistem de supraveghere video	Pretura mun.Chisinau sect.Buiucani	Echipament si contract mentenanta	Confidential	2 saptamani
4	Sistem de supraveghere video	Alimer Comert SRL	Contractant unic	14 178,20 USD	1 saptamana
5	Sistem de supraveghere video	Universitatea Tehnica	Contractant unic	Confidential	3 zile
6	Sistem de supraveghere video	ADENOSAR S.R.L.	Contractant unic	10 712,32 USD	1 saptamana

^{*)} Se precizează calitatea în care a participat la îndeplinirea contractului, care poate fi de: contractant unic sau lider de asociație; contractant asociat; subcontractant.

Semnat: _____

Nume: Ivanov Ruslan

Funcția în cadrul firmei: Administrator

Denumirea firmei: SC"Plasma RTI"

DECLARAȚIE
privind personalul de specialitate propus pentru implementarea contractului
25 noiembrie 2023

Nr. d/o	Funcția	Studii de specialitate	Vechimea în munca de specialitate (ani)	Numărul și denumirea bunurilor/serviciilor similare livrate/prestate în calitate de conducător	Numărul certificatului de atestare și data eliberării
	1	2	3	4	5
	Inginer Principal	Inginer Teleradiocomunicatii	2 ani	Mentenanța, Video, Control acces	Confidential
	Inginer	Inginer	1 an	Mentenanța, Video, Control acces	Confidential
	Inginer	Inginer Beastmaster	1 an	Video, control acces Domofonie	Confidential
	Inginer	Inginer	1 an	Video, control acces Domofonie	Confidential

Semnat: _____

Nume: Ivanov Ruslan

Funcția în cadrul firmei: Administrator

Denumirea firmei: SC "Plasma RTI" SRL

DECLARAȚIE
privind experiența similară

1. Denumirea și obiectul contractului Sistem de supraveghere video, inclusiv proiectarea și montarea
2. Numărul și data contractului _____
3. Denumirea/numele beneficiarului Alimer Comert SRL
4. Adresa beneficiarului _____
5. Țara Republica Moldova
6. Calitatea în care a participat la îndeplinirea contractului antreprenorul general
(se notează opțiunea corespunzătoare)
- a) antreprenorul sau antreprenorul general (lider de asociație)
- b) antreprenor asociat
- c) subantreprenor
7. Valoarea contractului
- | | exprimată în moneda
în care s-a
încheiat contractul | exprimată
în echivalent
dolari SUA |
|--|---|--|
| a) inițială (la data semnării contractului) | _____ | <u>15 000,00</u> |
| b) finală (la data finalizării contractului) | _____ | <u>14 178,20</u> |
8. Dacă au fost litigii privind îndeplinirea contractului, natura acestora și modul lor de soluționare: Nu
9. Perioada de executare a lucrării (luni)
- a) contractată 04.10.2019
- b) efectiv realizată 3 săptămâni
- c) motivul de decalare a termenului contractat (dacă este cazul), care va fi susținut pe bază de acte adiționale încheiate cu beneficiarul Alimer Comert SRL
10. Numărul și data procesului-verbal de recepție la terminarea lucrărilor 118 V/04.10.2019
11. Principalele remedieri și completări înscrise în procesul-verbal de recepție nu sunt
12. Alte aspecte relevante prin care ofertantul își susține experiența similară, cu referire în mod special la suprafețe sau volume fizice ale principalelor capacități și categorii de lucrări prevăzute în contracte

Data completării: 06.12.2023

Semnat: _____

Nume: Ivanov Ruslan

Funcția în cadrul întreprinderii: Administrator

Denumirea întreprinderii: SC "Plasma RTI"



I.P. "AGENȚIA SERVICII PUBLICE"

Departamentul înregistrare și licențiere a unităților de drept

**Extras
din Registrul de stat al persoanelor juridice
nr. 108669 din 22.02.2023**



Denumirea completă: **Societatea Comercială "PLASMA RTI" S.R.L.**

Denumirea prescurtată: **S.C. "PLASMA RTI" S.R.L.**

Forma juridică de organizare: **Societate cu răspundere limitată**

Numărul de identificare de stat și codul fiscal: **1003600107651**

Data înregistrării de stat: **16.10.2003**

Sediu: **MD-2038, strada Trandafirilor 29/1, mun. Chișinău, Republica Moldova**

Genurile de activitate:

1. Alte tipuri de comerț cu amănuntul neefectuat prin magazine;
2. Comerțul cu ridicata al altor componente și echipamente electronice;
3. Întreținerea și repararea mașinilor de birou și a tehnicii de calcul;
4. Realizarea de programe și consultanța în domeniul dat;
5. Alte tipuri de comerț cu ridicata;
6. Fabricarea utilajelor și aparatelor pentru cântărit (exclusiv cântarele de precizie pentru laborator);
7. Producția de aparatură și instrumente de măsură, verificare și control;
8. Fabricarea calculatoarelor și altor echipamente electronice pentru prelucrarea informației;
9. Activități de realizare a soft-ului la comandă (software orientat client);
10. Activități de consultanță în tehnologia informației;
11. Alte activități de servicii suport pentru întreprinderi n.c.a.;
12. Activități de management (gestiune și exploatare) a mijloacelor de calcul;
13. Alte activități de servicii privind tehnologia informației;
14. Fabricarea componentelor electronice (module);
15. Fabricarea altor componente electronice;
16. Comerț cu ridicata al calculatoarelor, echipamentelor periferice și software-lui;
17. Comerț cu ridicata de componente și echipamente electronice și de telecomunicații;
18. Prelucrarea datelor, administrarea paginilor web și activități conexe;
19. Alte activități de servicii informaționale n.c.a.;
20. Leasing de proprietăți intelectuale și producție similară (exclusiv bunuri cu drept de autor);
21. Repararea calculatoarelor și a echipamentelor periferice;
22. Comerț cu amănuntul prin intermediul caselor de comenzi sau prin Internet;
23. Activități de editare a altor produse software;
24. Activități de comunicații electronice prin rețele cu cablu;
25. Activități de comunicații electronice prin rețele fără cablu (exclusiv prin satelit);
26. Activități de comunicații electronice prin satelit;
27. Alte activități de comunicații electronice;
28. Activități ale portalurilor web;
29. Repararea altor echipamente;
30. Repararea echipamentelor electronice și optice;
31. Alte lucrări de instalații pentru construcții;
32. Intermedieri în comerțul cu produse diverse;
33. Comerț cu ridicata al altor produse intermediare;

Capitalul social: **16487440 Lei**

Administrator: **IVANOV RUSLAN**

Asociați:

1. **IVANOV RUSLAN, partea socială 16487440 Lei, ce constituie 100%**



Beneficiari efectivi: **IVANOV RUSLAN**

Prezentul extras este eliberat în temeiul art. 34 al Legii nr.220/2007 privind înregistrarea de stat a persoanelor juridice și a întreprinzătorilor individuali și confirmă datele din Registrul de stat la data de 22.02.2023

Specialist coordonator
Marina Franțuz
tel. 022-207837



Obiectivul: Companie: Î. S. "Moldelectrica"
Obiectul: Baza de Producere, mun. Chişinău str. Ciocana,8
Devizul: Sistem de supraveghere video

Deviz local Nr. 1.4.1

Intocmit in preturi curente 2023-12-07

Valoarea de deviz 229 320,728 (Lei)

Nr.	Simbol norme si Cod resurse	Lucrari si cheltuieli	U.M.	Cantitate conform datelor din proiect	Valoarea de deviz (Lei)	
					Pe unitate de masura	Total
					Incl. salariul	Incl. salariul
1	2	3	4	5	6	7
		Montare utilaj				
1	10-04-067-23	Montarea Camera video IP 5 Mpx - Imagine de înaltă calitate cu senzor CMOS de 5 MP, 1/2,7" CMOS - 5MP (2880*1620)@ 30/25fps; 4MP (2560*1440)@ 30/25fps; 3MP (2304*1296) @30/25fps; 2MP (1920*1080) @30/25fps - Ultra 265, H.265, H.264, MJPEG - Tehnologia LightHunter asigură o calitate ultra înaltă a imaginii în medii cu iluminare slabă - Tehnologia WDR adevărată de 120dB permite obținerea unei imagini clare în scene cu lumină puternică - Suportă modul coridor 9:16 - Microfon încorporat - IR inteligent, distanță IR de până la 40 m (131 ft) - Suportă card Micro SD de 256 G - Protecție IP67 - Suportă alimentarea cu energie PoE	buc	14	185,2346	2593,284
					185,2346	2593,284
2	10-04-077-20	1 Hard Disk 16-Channel Network Video Recorder-- Intrare video 16 canale Intrare audio bidirecțională 1 canal, RCA Lățime de bandă de intrare 64Mbps Lățime de bandă de ieșire 64Mbps Utilizatori la distanță 128 Protocoale P2P, UPnP, NTP, DHCP, PPPoE Ieșire HDMI/VGA Rezoluție de înregistrare 4K/5MP/4MP/3MP/1080p/960p/720p/D1/2CIF/CIF Redare sincronă 16 canale Mod coridor Ecran 3/4 3/4/5/7/9 3/4/5/7/9 3/4/5/7/9/16 Format de decodare Ultra 265/H.265/H.264 Liveview/Playback 4K/5MP/4MP/3MP/1080p/960p/720p/D1/2CIF/CIF Capacitate 2 x 4K@30, 3 x 5MP@30, 4 x 4MP@30, 5 x 3MP@30, 8 x 1080p@30 1 interfață SATA Capacitate de până la 8TB Interfață de rețea 1 interfață Ethernet autoadaptabilă RJ45 10M/100M Interfață USB Panou posterior: 1 x USB2.0,1 x USB3.0 Sursă de alimentare 12V DC Consum de energie: ≤8 W (fără HDD) Dimensiuni (L×P×H) 260mm × 240mm × 47mm (10.2"×9.4"×1.9")	buc	1	505,682	505,682
					505,682	505,682
3	10-01-001-10	Montarea HDD 8TB Surveillance	buc	1	481,7799	481,78
					481,7799	481,78
4	10-04-067-22	Montarea Monitor 23.8" Rezoluție 1920 x 1080 (Full HD)@60Hz. Unghi de vizualizare 170°/160°. Porturi: VGA, HDMI	buc	1	1852,346	1852,346
					1852,346	1852,346
5	10-04-077-20	Montarea Workstation i5-10500 8GB DDR4 1 Tb Intel UHD 630 W10P, tastatura, mouse	set	1	4911,266	4911,266
					4911,266	4911,266
6	11-04-008-01	Montarea Switch 5-port 10/100M-- 5-port 10/100Mbps Desktop Switch, Plastic Case	buc	2	87,5191	175,038
					87,5191	175,038
7	11-04-008-01	Montarea POE switch H1064PL 1-4 ports support IEEE 802.3af/at-- 4*10/100M RJ45 PoE	buc	3	87,5191	262,557
					87,5191	262,557

		port+2*10/100 RJ45 port Unmanaged 1-4 ports support IEEE 802.3af/at PoE standard, the total power of the whole machine is 60W@af. Adjust the function switch to realize 1-4 port VLAN isolation and 10M/250m long distance transmission.				
8	11-04-008-01	Montarea POE switch H1108PL 8*10/100M RJ45 port+2*10/100M RJ45 port unmanaged PoE--8*10/100M RJ45 PoE port+2*10/100M RJ45 port unmanaged 1-8 ports support IEEE 802.3af/at PoE standard, the total power of the whole machine is 120W@af. Adjust the function switch to realize 1-8 port VLAN isolation and 10M/250m long distance transmission.	buc	1	87,5191	87,519
					87,5191	87,519
9	11-04-008-01	Montarea MEDIA CONVERTER 10/100/1000 with SFP slot for modules	buc	4	87,5191	350,076
					87,5191	350,076
10	11-04-008-01	Montarea SFP Modul	buc	4	87,5191	350,076
					87,5191	350,076
11	10-06-037-08	Montarea Box optic p/u 4 fibre	buc	3	92,6173	277,852
					92,6173	277,852
12	10-02-016-06	Montare SM 9/125, simplex, Pigtail, SC/UPC type, 0,9mm, 1.5M	buc	6	858,197	5149,182
					858,197	5149,182
		TOTAL Montare utilaj				16996,66
		Inclusiv salariul				16996,66
		Utilaj				
13	pret furnizor	Camera video IP 5 Mpx	buc	14	2823	39522
					0	0
14	pret furnizor	1 Hard Disks 16-Channel Network Video Recorder	buc	1	3951	3951
					0	0
15	pret furnizor	HDD 8TB Surveillance	buc	1	4907	4907
					0	0
16	pret furnizor	Monitor 23.8" Rezoluție 1920 x 1080 (Full HD)@60Hz. Unghi de vizualizare 170°/160°. Porturi: VGA, HDMI	buc	1	2937	2937
					0	0
17	pret furnizor	Workstation i5-10500 8GB DDR4 1 Tb Intel UHD 630 W10P, tastatura, mouse	buc	1	14455	14455
					0	0
18	pret furnizor	Switch 5-port 10/100M	buc	2	250	500
					0	0
19	pret furnizor	POE switch H1064PL 1-4 ports support IEEE 802.3af/at	buc	3	958	2874
					0	0
20	pret furnizor	POE switch H1108PL 8*10/100M RJ45 port+2*10/100M RJ45 port unmanaged PoE	buc	1	1264	1264
					0	0
21	pret furnizor	MEDIA CONVERTER 10/100/1000 with SFP slot for modules	buc	4	372	1488
					0	0
22	pret furnizor	SFP Modul	buc	4	196	784
					0	0
23	pret furnizor	Box optic p/u 4 fibre	buc	3	48	144
					0	0
24	pret furnizor	SM 9/125, simplex, Pigtail, SC/UPC type, 0,9mm, 1.5M	buc	6	18	108
					0	0
25	pret furnizor	Dulap de telecomunicatii pe perete 7U, 540*400*370, 19"	buc	1	910	910
					0	0
		TOTAL Utilaj				73844
		Inclusiv salariul				0
		Materiale				
26	08-02-147-1	Cablu pina la 35 kV pe constructii si jgheaburi instalate, cu fixare la cotituri si la sfirsitul traseului, masa 1 m de cablu, pina la: 1 kg.	100m	0,05	985,652	49,283
					985,652	49,283

27	Material	Patch-cord SC-SC SM 1 m duplex	buc	5	56	280
					0	0
28	10-06-034-12	Lucrari diverse: Doza de distributie de perete pe cablu cu invelis din masa plastica.	buc	14	169,94	2379,16
					169,94	2379,16
29	Material	DOZA APARENTA TSV (100 * 100 * 50)	buc	14	179	2506
					0	0
30	10-06-034-12	Lucrari diverse: Doza de distributie de perete pe cablu cu invelis din masa plastica.	buc	4	169,94	679,76
					169,94	679,76
31	Material	DOZA APARENTA (300*250*120) IP65	buc	4	917	3668
					0	0
32	08-03-591-9	Priza de fisa tip neingropat	100 buc	0,03	3237,357	97,121
					3237,357	97,121
33	Material	Priza euro alba dubla externa	buc	3	156	468
					0	0
34	Material	Prelungitor SVEN Optima Base 1,8 m , 5 prize	buc	2	144	288
					0	0
35	08-03-526-1	Automat mono-, bi-, tripolar, montat pe constructii pe perete sau coloana, curent pina la 25 A.	buc	5	132,5532	662,766
					132,5532	662,766
36	Material	INTR. AUTOMAT B VA47-29 10A 1P	buc	5	44	220
					0	0
37	08-02-412-1	Introducerea conductorilor in tevi si furtunuri metalice pozate: primul conductor monofir sau multifir in impletire comuna, sectiune sumara pina la 2,5 mm2.	100 m	22,7	275,3313	6250,022
					275,3313	6250,022
38	Material	Cablu FTP Solid 6 cat., 0.57mm cooper	m	1600	12,2	19520
					0	0
39	Material	Cablu electric VVG ng 3x1.5	m	80	18	1440
					0	0
40	Material	RSISTEMS 2CORE G657A1 DROP CABLE 0001M	m	590	4,68	2761,2
					0	0
41	Material	Canal cablu PVC 25x16	m	100	8,74	874
					0	0
42	08-02-412-3	Introducerea conductorilor in tevi si furtunuri metalice pozate: primul conductor monofir sau multifir in impletire comuna, sectiune sumara pina la 16 mm2.	100 m	23,3	385,7584	8988,17
					385,7584	8988,17
43	Material	Tub gofrat d16 mm PVC	m	1600	4,93	7888
					0	0
44	Material	Tub gofrat d20 mm PVC	m	630	5,28	3326,4
					0	0
45	Material	Furtun metalic izolat MPG-18	m	100	11,24	1124
					0	0
46	Material	Tros d4.0	buc	100	3,75	375
					0	0
47	Material	Suport p/u camera video	buc	4	223	892
					0	0
48	Material	Material de fixare	c-t	31	149	4619
					0	0
		TOTAL Materiale				69355,881
		Inclusiv salariul				19106,281
		Serviciu proiectare				
49	OT01A	Proectare. Proiectarea și calculul rețelei de trasare legate	serv	1	16803,0044	16803,004
					16803,0044	16803,004
		TOTAL Serviciu proiectare				16803,004
		Inclusiv salariul				16803,004

Total ore manopera (ore)		622,6426
Total greutate materiale (tone)		0

Total		176999,545
Asigurari sociale si medicale	24,00%	12697,427
Total		189696,972
Cheltuieli de transport	1,13%	1403,635

Total General fara TVA		191100,607
TVA (20%)		38220,121
TOTAL GENERAL		229320,728
Inclusiv salariul		52905,945

Intocmit: Apostol-Schirliu S.

(functia, semnatura, numele, prenumele)

Verificat:

(functia, semnatura, numele, prenumele)

Formularul nr. 3

Obiectivul: Companie: Î. S. "Moldelectrica"

Obiectul: Baza de Producere, mun. Chişinău str. Ciocana,8

Devizul: Sistem de supraveghere video

Devizul local de resurse Nr. 1.4.1

Intocmit in preturi curente 2023-12-07

Valoarea de deviz 229 320,728 (Lei)

Nr.	Simbol norme si Cod resurse	Denumire lucrari si cheltuieli	U.M.	Cantitate conform datelor din proiect	Valoarea de deviz (Lei)	
					Pe unitate de masura	Total
1	2	3	4	5	6	7
Manopera						
1	1	Muncitor	h-om	424,8904	84,97	36102,94
2	20000028	Inginer proiectant categoria a II-a	ore	197,7522	84,97	16803,004
Total manopera						52905,945
Materiale						
1	32HD	1 Hard Disks 16-Channel Network Video Recorder	buc	1	3951	3951
2	Box4	Box optic p/u 4 fibre	buc	3	48	144
3	Dulap	Dulap de telecomunicatii pe perete 7U, 540*400*370, 19"	buc	1	910	910
4	HDD	HDD 8TB Surveillance	buc	1	4907	4907
5	HDMI	Monitor 23.8" Rezoluție 1920 x 1080 (Full HD)@60Hz. Unghi de vizualizare 170°/160°. Porturi: VGA, HDMI	buc	1	2937	2937
6	IP5	Camera video IP 5 Mpx	buc	14	2823	39522
7	Material	Cablu electric VVG ng 3x1.5	m	80	18	1440
8	Material	Cablu FTP Solid 6 cat., 0.57mm cooper	m	1600	12,2	19520
9	Material	Canal cablu PVC 25x16	m	100	8,74	874
10	Material	DOZA APARENTA (300*250*120) IP65	buc	4	917	3668
11	Material	DOZA APARENTA TSV (100 * 100 * 50)	buc	14	179	2506
12	Material	Furtun metalic izolat MPG-18	m	100	11,24	1124
13	Material	INTR. AUTOMAT B VA47-29 10A 1P	buc	5	44	220
14	Material	Material de fixare	c-t	31	149	4619
15	Material	Patch-cord SC-SC SM 1 m duplex	buc	5	56	280
16	Material	Prelungitor SVEN Optima Base 1,8 m , 5 prize	buc	2	144	288
17	Material	Priza euro alba dubla externa	buc	3	156	468
18	Material	RSISTEMS 2CORE G657A1 DROP CABLE 0001M	m	590	4,68	2761,2
19	Material	Suport p/u camera video	buc	4	223	892
20	Material	Tros d4.0	buc	100	3,75	375
21	Material	Tub gofrat d16 mm PVC	m	1600	4,93	7888
22	Material	Tub gofrat d20 mm PVC	m	630	5,28	3326,4

23	POE swich 8	POE switch H1108PL 8*10/100M RJ45 port+2*10/100M RJ45 port unmanaged PoE	buc	1	1264	1264
24	POE swich1-4	POE switch H1064PL 1-4 ports support IEEE 802.3af/at	buc	3	958	2874
25	SFP	MEDIA CONVERTER 10/100/1000 with SFP slot for modules	buc	4	372	1488
26	SFP	SFP Modul	buc	4	196	784
27	Swich5	Switch 5-port 10/100M	buc	2	250	500
28	UHD	Workstation i5-10500 8GB DDR4 1 Tb Intel UHD 630 W10P, tastatura, mouse	buc	1	14455	14455
29	UPS	SM 9/125, simplex, Pigtail, SC/UPC type, 0,9mm, 1.5M	buc	6	18	108
Total materiale					124093,6	
Utilaj						
Total utilaj					0	
Total					176999,545	
Asigurari sociale si medicale				24,00%	12697,427	
Total					189696,972	
Cheltuieli de transport				1,13%	1403,635	
TOTAL Deviz faraTVA					191100,607	
Total					191100,607	
TVA				20%	38220,121	
TOTAL Deviz					229320,728	

Intocmit: Apostol-Schirliu S.

(functia, semnatura, numele, prenumele)

Verificat:

(functia, semnatura, numele, prenumele)

Antreprenor:

Investitor:

Obiect: Baza de Producere, mun. Chişinău str. Ciocana,8

Sistem de supraveghere video

Catalog de preturi unitare pentru obiectul 1.4.1

Nr.	Simbol norme si Cod resurse	Denumire lucrari, cheltuieli si resurse	U.M.	Consum de resurse pe unitate de masura	Valoare (Lei)	
					Pe unitate de masura	Total Incl. salariul
1	2	3	4	5	6	7
		Montare utilaj				
1	10-04-067-23	Montarea Camera video IP 5 Mpx - Imagine de înaltă calitate cu senzor CMOS de 5 MP, 1/2,7" CMOS - 5MP (2880*1620)@ 30/25fps; 4MP (2560*1440)@ 30/25fps; 3MP (2304*1296)@30/25fps; 2MP (1920*1080) @30/25fps - Ultra 265, H.265, H.264, MJPEG - Tehnologia LightHunter asigură o calitate ultra înaltă a imaginii în medii cu iluminare slabă - Tehnologia WDR adevărată de 120dB permite obținerea unei imagini clare în scene cu lumină puternică - Suportă modul coridor 9:16 - Microfon încorporat - IR inteligent, distanță IR de până la 40 m (131 ft) - Suportă card Micro SD de 256 G - Protecție IP67 - Suportă alimentarea cu energie PoE	buc			185,235 185,235
1.1	1	Muncitor	h-om	2,18	84,97	185,235
2	10-04-077-20	1 Hard Disk 16-Channel Network Video Recorder- -Intrare video 16 canale Intrare audio bidirecțională 1 canal, RCA Lățime de bandă de intrare 64Mbps Lățime de bandă de ieșire 64Mbps Utilizatori la distanță 128 Protocoale P2P, UPnP, NTP, DHCP, PPPoE Ieșire HDMI/VGA Rezoluție de înregistrare 4K/5MP/4MP/3MP/1080p/960p/720p/D1/2CIF/CIF Redare sincronă 16 canale Mod coridor Ecran 3/4 3/4/5/7/9 3/4/5/7/9 3/4/5/7/9/16 Format de decodare Ultra 265/H.265/H.264 Liveview/Playback 4K/5MP/4MP/3MP/1080p/960p/720p/D1/2CIF/CIF Capacitate 2 x 4K@30, 3 x 5MP@30, 4 x 4MP@30, 5 x 3MP@30, 8 x 1080p@30 1 interfață SATA Capacitate de până la 8TB Interfață de rețea 1 interfață Ethernet autoadaptabilă RJ45 10M/100M Interfață USB Panou posterior: 1 x USB2.0,1 x USB3.0 Sursă de alimentare 12V DC Consum de energie: ≤8 W (fără HDD) Dimensiuni (L×P×H) 260mm × 240mm × 47mm (10.2"×9.4"×1.9")	buc			505,682 505,682
2.1	1	Muncitor	h-om	5,9513	84,97	505,682
3	10-01-001-10	Montarea HDD 8TB Surveillance	buc			481,78 481,78
3.1	1	Muncitor	h-om	5,67	84,97	481,78
4	10-04-067-22	Montarea Monitor 23.8" Rezoluție 1920 x 1080 (Full HD)@60Hz. Unghi de vizualizare 170°/160°. Porturi: VGA, HDMI	buc			1852,346 1852,346

4.1	1	Muncitor	h-om	21,8	84,97	1852,346
5	10-04-077-20	Montarea Workstation i5-10500 8GB DDR4 1 Tb Intel UHD 630 W10P, tastatura, mouse	set			4911,266
						4911,266
5.1	1	Muncitor	h-om	57,8	84,97	4911,266
6	11-04-008-01	Montarea Switch 5-port 10/100M-- 5-port 10/100Mbps Desktop Switch, Plastic Case	buc			87,519
						87,519
6.1	1	Muncitor	h-om	1,03	84,97	87,519
7	11-04-008-01	Montarea POE switch H1064PL 1-4 ports support IEEE 802.3af/at-- 4*10/100M RJ45 PoE port+2*10/100 RJ45 port unmanaged 1-4 ports support IEEE 802.3af/at PoE standard, the total power of the whole machine is 60W@af. Adjust the function switch to realize 1-4 port VLAN isolation and 10M/250m long distance transmission.	buc			87,519
						87,519
7.1	1	Muncitor	h-om	1,03	84,97	87,519
8	11-04-008-01	Montarea POE switch H1108PL 8*10/100M RJ45 port+2*10/100M RJ45 port unmanaged PoE-- 8*10/100M RJ45 PoE port+2*10/100M RJ45 port unmanaged 1-8 ports support IEEE 802.3af/at PoE standard, the total power of the whole machine is 120W@af. Adjust the function switch to realize 1-8 port VLAN isolation and 10M/250m long distance transmission.	buc			87,519
						87,519
8.1	1	Muncitor	h-om	1,03	84,97	87,519
9	11-04-008-01	Montarea MEDIA CONVERTER 10/100/1000 with SFP slot for modules	buc			87,519
						87,519
9.1	1	Muncitor	h-om	1,03	84,97	87,519
10	11-04-008-01	Montarea SFP Modul	buc			87,519
						87,519
10.1	1	Muncitor	h-om	1,03	84,97	87,519
11	10-06-037-08	Montarea Box optic p/u 4 fibre	buc			92,617
						92,617
11.1	1	Muncitor	h-om	1,09	84,97	92,617
12	10-02-016-06	Montare SM 9/125, simplex, Pigtail, SC/UPC type, 0,9mm, 1.5M	buc			858,197
						858,197
12.1	1	Muncitor	h-om	10,1	84,97	858,197
		TOTAL Montare utilaj				0
		Utilaj				
13	pret furnizor	Camera video IP 5 Mpx	buc			2823
						0
13.1	IP5	Camera video IP 5 Mpx	buc	1	2823	2823
14	pret furnizor	1 Hard Disks 16-Channel Network Video Recorder	buc			3951
						0
14.1	32HD	1 Hard Disks 16-Channel Network Video Recorder	buc	1	3951	3951
15	pret furnizor	HDD 8TB Surveillance	buc			4907
						0
15.1	HDD	HDD 8TB Surveillance	buc	1	4907	4907
16	pret furnizor	Monitor 23.8" Rezoluție 1920 x 1080 (Full HD)@60Hz. Unghi de vizualizare 170°/160°. Porturi: VGA, HDMI	buc			2937
						0
16.1	HDMI	Monitor 23.8" Rezoluție 1920 x 1080 (Full HD)@60Hz. Unghi de vizualizare 170°/160°. Porturi: VGA, HDMI	buc	1	2937	2937

17	pret furnizor	Workstation i5-10500 8GB DDR4 1 Tb Intel UHD 630 W10P, tastatura, mouse	buc			14455
						0
17.1	UHD	Workstation i5-10500 8GB DDR4 1 Tb Intel UHD 630 W10P, tastatura, mouse	buc	1	14455	14455
18	pret furnizor	Switch 5-port 10/100M	buc			250
						0
18.1	Swich5	Switch 5-port 10/100M	buc	1	250	250
19	pret furnizor	POE switch H1064PL 1-4 ports support IEEE 802.3af/at	buc			958
						0
19.1	POE swich1-4	POE switch H1064PL 1-4 ports support IEEE 802.3af/at	buc	1	958	958
20	pret furnizor	POE switch H1108PL 8*10/100M RJ45 port+2*10/100M RJ45 port unmanaged PoE	buc			1264
						0
20.1	POE swich 8	POE switch H1108PL 8*10/100M RJ45 port+2*10/100M RJ45 port unmanaged PoE	buc	1	1264	1264
21	pret furnizor	MEDIA CONVERTER 10/100/1000 with SFP slot for modules	buc			372
						0
21.1	SFP	MEDIA CONVERTER 10/100/1000 with SFP slot for modules	buc	1	372	372
22	pret furnizor	SFP Modul	buc			196
						0
22.1	SFP	SFP Modul	buc	1	196	196
23	pret furnizor	Box optic p/u 4 fibre	buc			48
						0
23.1	Box4	Box optic p/u 4 fibre	buc	1	48	48
24	pret furnizor	SM 9/125, simplex, Pigtail, SC/UPC type, 0,9mm, 1.5M	buc			18
						0
24.1	UPS	SM 9/125, simplex, Pigtail, SC/UPC type, 0,9mm, 1.5M	buc	1	18	18
25	pret furnizor	Dulap de telecomunicatii pe perete 7U, 540*400*370, 19"	buc			910
						0
25.1	Dulap	Dulap de telecomunicatii pe perete 7U, 540*400*370, 19"	buc	1	910	910
		TOTAL Utilaj				0
		Materiale				
26	08-02-147-1	Cablu pina la 35 kV pe constructii si jgheaburi instalate, cu fixare la cotituri si la sfirsitul traseului, masa 1 m de cablu, pina la: 1 kg.	100m			985,652
						985,652
26.1	1	Muncitor	h-om	11,6	84,97	985,652
27	Material	Patch-cord SC-SC SM 1 m duplex	buc			56
						0
28	10-06-034-12	Lucrari diverse: Doza de distributie de perete pe cablu cu invelis din masa plastica.	buc			169,94
						169,94
28.1	1	Muncitor	h-om	2	84,97	169,94
29	Material	DOZA APARENTA TSV (100 * 100 * 50)	buc			179
						0
30	10-06-034-12	Lucrari diverse: Doza de distributie de perete pe cablu cu invelis din masa plastica.	buc			169,94
						169,94
30.1	1	Muncitor	h-om	2	84,97	169,94
31	Material	DOZA APARENTA (300*250*120) IP65	buc			917
						0
32	08-03-	Priza de fisa tip neingropat	100			3237,357

	591-9		buc			3237,357
32.1	1	Muncitor	h-om	38,1	84,97	3237,357
33	Material	Priza euro alba dubla externa	buc			156
						0
34	Material	Prelungitor SVEN Optima Base 1,8 m , 5 prize	buc			144
						0
35	08-03-526-1	Automat mono-, bi-, tripolar, montat pe constructii pe perete sau coloana, curent pina la 25 A.	buc			132,553
						132,553
35.1	1	Muncitor	h-om	1,56	84,97	132,553
36	Material	INTR. AUTOMAT B VA47-29 10A 1P	buc			44
						0
37	08-02-412-1	Introducerea conductorilor in tevi si furtunuri metalice pozate: primul conductor monofir sau multifir in impletire comuna, sectiune sumara pina la 2,5 mm2.	100 m			275,331
						275,331
37.1	1	Muncitor	h-om	3,2403	84,97	275,331
38	Material	Cablu FTP Solid 6 cat., 0.57mm cooper	m			12,2
						0
39	Material	Cablu electric VVG ng 3x1.5	m			18
						0
40	Material	RSISTEMS 2CORE G657A1 DROP CABLE 0001M	m			4,68
						0
41	Material	Canal cablu PVC 25x16	m			8,74
						0
42	08-02-412-3	Introducerea conductorilor in tevi si furtunuri metalice pozate: primul conductor monofir sau multifir in impletire comuna, sectiune sumara pina la 16 mm2.	100 m			385,758
						385,758
42.1	1	Muncitor	h-om	4,5399	84,97	385,758
43	Material	Tub gofrat d16 mm PVC	m			4,93
						0
44	Material	Tub gofrat d20 mm PVC	m			5,28
						0
45	Material	Furtun metalic izolat MPG-18	m			11,24
						0
46	Material	Tros d4.0	buc			3,75
						0
47	Material	Suport p/u camera video	buc			223
						0
48	Material	Material de fixare	c-t			149
						0
		TOTAL Materiale				0
		Serviciu proiectare				
49	OT01A	Proectare. Proiectarea și calculul rețelei de trasare legate	serv			16803,004
						16803,004
49.1	20000028	Inginer proiectant categoria a II-a	ore	197,7522	84,97	16803,004
		TOTAL Serviciu proiectare				0

APROBAT:

Intocmit: Apostol-Schirlu S.

(functia, semnatura, numele, prenumele)

L.S.

Investitor:

(functia, semnatura, numele, prenumele)

L.S.

Obiectivul: Companie: Î. S. "Moldelectrica"

Obiectul: Baza de Producere, mun. Chișinău str. Ciocana,8

Devizul: Sistem de supraveghere video

Lista cu cantitățile de lucrări Nr. 1.4.1

Nr.	Simbol norme si Cod resurse	Denumire lucrari	U.M.	Volum
1	2	3	4	5
		Montare utilaj		
1	10-04-067-23	Montarea Camera video IP 5 Mpx - Imagine de înaltă calitate cu senzor CMOS de 5 MP, 1/2,7" CMOS - 5MP (2880*1620)@ 30/25fps; 4MP (2560*1440)@ 30/25fps; 3MP (2304*1296) @30/25fps; 2MP (1920*1080) @30/25fps - Ultra 265, H.265, H.264, MJPEG - Tehnologia LightHunter asigură o calitate ultra înaltă a imaginii în medii cu iluminare slabă - Tehnologia WDR adevărată de 120dB permite obținerea unei imagini clare în scene cu lumină puternică - Suportă modul coridor 9:16 - Microfon încorporat - IR inteligent, distanță IR de până la 40 m (131 ft) - Suportă card Micro SD de 256 G - Protecție IP67 - Suportă alimentarea cu energie PoE	buc	14
2	10-04-077-20	1 Hard Disk 16-Channel Network Video Recorder--Intrare video 16 canale Intrare audio bidirecțională 1 canal, RCA Lățime de bandă de intrare 64Mbps Lățime de bandă de ieșire 64Mbps Utilizatori la distanță 128 Protocoale P2P, UPnP, NTP, DHCP, PPPoE Ieșire HDMI/VGA Rezoluție de înregistrare 4K/5MP/4MP/3MP/1080p/960p/720p/D1/2CIF/CIF Redare sincronă 16 canale Mod coridor Ecran 3/4 3/4/5/7/9 3/4/5/7/9 3/4/5/7/9/16 Format de decodare Ultra 265/H.265/H.264 Liveview/Playback 4K/5MP/4MP/3MP/1080p/960p/720p/D1/2CIF/CIF Capacitate 2 x 4K@30, 3 x 5MP@30, 4 x 4MP@30, 5 x 3MP@30, 8 x 1080p@30 1 interfață SATA Capacitate de până la 8TB Interfață de rețea 1 interfață Ethernet autoadaptabilă RJ45 10M/100M Interfață USB Panou posterior: 1 x USB2.0, 1 x USB3.0 Sursă de alimentare 12V DC Consum de energie: ≤8 W (fără HDD) Dimensiuni (L×P×H) 260mm × 240mm × 47mm (10.2"×9.4"×1.9")	buc	1
3	10-01-001-10	Montarea HDD 8TB Surveillance	buc	1
4	10-04-067-22	Montarea Monitor 23.8" Rezoluție 1920 x 1080 (Full HD)@60Hz. Unghi de vizualizare 170°/160°. Porturi: VGA, HDMI	buc	1
5	10-04-077-20	Montarea Workstation i5-10500 8GB DDR4 1 Tb Intel UHD 630 W10P, tastatura, mouse	set	1
6	11-04-008-01	Montarea Switch 5-port 10/100M-- 5-port 10/100Mbps Desktop Switch, Plastic Case	buc	2
7	11-04-008-01	Montarea POE switch H1064PL 1-4 ports support IEEE 802.3af/at-- 4*10/100M RJ45 PoE port+2*10/100 RJ45 port Unmanaged 1-4 ports support IEEE 802.3af/at PoE standard, the total power of the whole machine is 60W@af. Adjust the function switch to realize 1-4 port VLAN isolation and 10M/250m long distance transmission.	buc	3

8	11-04-008-01	Montarea POE switch H1108PL 8*10/100M RJ45 port+2*10/100M RJ45 port unmanaged PoE-- 8*10/100M RJ45 PoE port+2*10/100M RJ45 port unmanaged 1-8 ports support IEEE 802.3af/at PoE standard, the total power of the whole machine is 120W@af. Adjust the function switch to realize 1-8 port VLAN isolation and 10M/250m long distance transmission.	buc	1
9	11-04-008-01	Montarea MEDIA CONVERTER 10/100/1000 with SFP slot for modules	buc	4
10	11-04-008-01	Montarea SFP Modul	buc	4
11	10-06-037-08	Montarea Box optic p/u 4 fibre	buc	3
12	10-02-016-06	Montare SM 9/125, simplex, Pigtail, SC/UPC type, 0,9mm, 1.5M	buc	6
		TOTAL Montare utilaj		
		Utilaj		
13	pret furnizor	Camera video IP 5 Mpx	buc	14
14	pret furnizor	1 Hard Disks 16-Channel Network Video Recorder	buc	1
15	pret furnizor	HDD 8TB Surveillance	buc	1
16	pret furnizor	Monitor 23.8" Rezoluție 1920 x 1080 (Full HD)@60Hz. Unghi de vizualizare 170°/160°. Porturi: VGA, HDMI	buc	1
17	pret furnizor	Workstation i5-10500 8GB DDR4 1 Tb Intel UHD 630 W10P, tastatura, mouse	buc	1
18	pret furnizor	Switch 5-port 10/100M	buc	2
19	pret furnizor	POE switch H1064PL 1-4 ports support IEEE 802.3af/at	buc	3
20	pret furnizor	POE switch H1108PL 8*10/100M RJ45 port+2*10/100M RJ45 port unmanaged PoE	buc	1
21	pret furnizor	MEDIA CONVERTER 10/100/1000 with SFP slot for modules	buc	4
22	pret furnizor	SFP Modul	buc	4
23	pret furnizor	Box optic p/u 4 fibre	buc	3
24	pret furnizor	SM 9/125, simplex, Pigtail, SC/UPC type, 0,9mm, 1.5M	buc	6
25	pret furnizor	Dulap de telecomunicatii pe perete 7U, 540*400*370, 19"	buc	1
		TOTAL Utilaj		
		Materiale		
26	08-02-147-1	Cablu pina la 35 kV pe constructii si jgheaburi instalate, cu fixare la cotituri si la sfirsitul traseului, masa 1 m de cablu, pina la: 1 kg.	100m	0,05
27	Material	Patch-cord SC-SC SM 1 m duplex	buc	5
28	10-06-034-12	Lucrari diverse: Doza de distributie de perete pe cablu cu invelis din masa plastica.	buc	14
29	Material	DOZA APARENTA TSV (100 * 100 * 50)	buc	14
30	10-06-034-12	Lucrari diverse: Doza de distributie de perete pe cablu cu invelis din masa plastica.	buc	4
31	Material	DOZA APARENTA (300*250*120) IP65	buc	4
32	08-03-591-9	Priza de fisa tip neingropat	100 buc	0,03
33	Material	Priza euro alba dubla externa	buc	3
34	Material	Prelungitor SVEN Optima Base 1,8 m , 5 prize	buc	2

35	08-03-526-1	Automat mono-, bi-, tripolar, montat pe constructii pe perete sau coloana, curent pina la 25 A.	buc	5
36	Material	INTR. AUTOMAT B VA47-29 10A 1P	buc	5
37	08-02-412-1	Introducerea conductorilor in tevi si furtunuri metalice pozate: primul conductor monofir sau multifir in impletire comuna, sectiune sumara pina la 2,5 mm ² .	100 m	22,7
38	Material	Cablu FTP Solid 6 cat., 0.57mm cooper	m	1600
39	Material	Cablu electric VVG ng 3x1.5	m	80
40	Material	RSISTEMS 2CORE G657A1 DROP CABLE 0001M	m	590
41	Material	Canal cablu PVC 25x16	m	100
42	08-02-412-3	Introducerea conductorilor in tevi si furtunuri metalice pozate: primul conductor monofir sau multifir in impletire comuna, sectiune sumara pina la 16 mm ² .	100 m	23,3
43	Material	Tub gofrat d16 mm PVC	m	1600
44	Material	Tub gofrat d20 mm PVC	m	630
45	Material	Furtun metalic izolat MPG-18	m	100
46	Material	Tros d4.0	buc	100
47	Material	Suport p/u camera video	buc	4
48	Material	Material de fixare	c-t	31
		TOTAL Materiale		
		Serviciu proiectare		
49	OT01A	Proectare. Proiectarea și calculul rețelei de trasare legate	serv	1
		TOTAL Serviciu proiectare		

Proiectant:

(functia, semnatura, numele, prenumele)

L.S.

Obiectivul: Companie: Î. S. "Moldelectrica"

Obiectul: Sucursala „RETÎ Nord” mun. Bălți str. Ștefan cel Mare, 180

Devizul: Sistem de supraveghere video

Deviz local Nr. 1.3.1

Intocmit in preturi curente 2023-12-06

Valoarea de deviz inclusiv TVA 176 052,664
(Lei)

Nr.	Simbol norme si Cod resurse	Lucrari si cheltuieli	U.M.	Cantitate conform datelor din proiect	Valoarea de deviz (Lei)	
					Pe unitate de masura	Total
					Incl. salariul	Incl. salariul
1	2	3	4	5	6	7
		Montare utilaj				
1	10-04-067-23	Montarea Camera video IP 5 Mpx - Imagine de înaltă calitate cu senzor CMOS de 5 MP, 1/2,7" CMOS - 5MP (2880*1620)@ 30/25fps; 4MP (2560*1440)@ 30/25fps; 3MP (2304*1296) @30/25fps; 2MP (1920*1080) @30/25fps - Ultra 265, H.265, H.264, MJPEG - Tehnologia LightHunter asigură o calitate ultra înaltă a imaginii în medii cu iluminare slabă - Tehnologia WDR adevărată de 120dB permite obținerea unei imagini clare în scene cu lumină puternică - Suportă modul coridor 9:16 - Microfon încorporat - IR inteligent, distanță IR de până la 40 m (131 ft) - Suportă card Micro SD de 256 G - Protecție IP67 - Suportă alimentarea cu energie PoE	buc	10	185,2346	1852,346
					185,2346	1852,346
2	10-04-077-20	1 Hard Disk 16-Channel Network Video Recorder-- Intrare video 16 canale Intrare audio bidirecțională 1 canal, RCA Lățime de bandă de intrare 64Mbps Lățime de bandă de ieșire 64Mbps Utilizatori la distanță 128 Protocoale P2P, UPnP, NTP, DHCP, PPPoE Ieșire HDMI/VGA Rezoluție de înregistrare 4K/5MP/4MP/3MP/1080p/960p/720p/D1/2CIF/CIF Redare sincronă 16 canale Mod coridor Ecran 3/4 3/4/5/7/9 3/4/5/7/9 3/4/5/7/9/16 Format de decodare Ultra 265/H.265/H.264 Liveview/Playback 4K/5MP/4MP/3MP/1080p/960p/720p/D1/2CIF/CIF Capacitate 2 x 4K@30, 3 x 5MP@30, 4 x 4MP@30, 5 x 3MP@30, 8 x 1080p@30 1 interfață SATA Capacitate de până la 8TB Interfață de rețea 1 interfață Ethernet autoadaptabilă RJ45 10M/100M Interfață USB Panou posterior: 1 x USB2.0,1 x USB3.0 Sursă de alimentare 12V DC Consum de energie: ≤8 W (fără HDD) Dimensiuni (L×P×H) 260mm × 240mm × 47mm (10.2"×9.4"×1.9")	buc	1	505,682	505,682
					505,682	505,682
3	10-01-001-10	Montarea HDD 8TB Surveillance	buc	1	481,7799	481,78
					481,7799	481,78
4	10-04-067-22	Montarea Monitor 23.8" Rezoluție 1920 x 1080 (Full HD)@60Hz. Unghi de vizualizare 170°/160°. Porturi: VGA, HDMI	buc	1	152,946	152,946
					152,946	152,946
5	10-04-	Montarea Workstation i5-10500 8GB DDR4 1 Tb	set	1	1019,64	1019,64

	077-20	Intel UHD 630 W10P, tastatura, mouse				1019,64	1019,64
6	11-04-008-01	Montarea Switch 5-port 10/100M-- 5-port 10/100Mbps Desktop Switch, Plastic Case	buc	2		87,5191	175,038
						87,5191	175,038
7	11-04-008-01	Montarea POE switch H1064PL 1-4 ports support IEEE 802.3af/at-- 4*10/100M RJ45 PoE port+2*10/100 RJ45 port Unmanaged 1-4 ports support IEEE 802.3af/at PoE standard, the total power of the whole machine is 60W@af. Adjust the function switch to realize 1-4 port VLAN isolation and 10M/250m long distance transmission.	buc	3		87,5191	262,557
						87,5191	262,557
8	11-04-008-01	Montarea MEDIA CONVERTER 10/100/1000 with SFP slot for modules	buc	4		87,5191	350,076
						87,5191	350,076
9	11-04-008-01	Montarea SFP Modul	buc	4		87,5191	350,076
						87,5191	350,076
10	10-06-037-08	Montarea Box optic p/u 4 fibre	buc	3		92,6173	277,852
						92,6173	277,852
11	10-02-016-06	Montare SM 9/125, simplex, Pigtail, SC/UPC type, 0,9mm, 1.5M	buc	6		8,497	50,982
						8,497	50,982
		TOTAL Montare Utilaj					5478,976
		Inclusiv salariul					5478,976
		Utilaj					
12	pret furnizor	Camera video IP 5 Mpx	buc	10		2823	28230
						0	0
13	pret furnizor	1 Hard Disks 16-Channel Network Video Recorder	buc	1		3951	3951
						0	0
14	pret furnizor	HDD 8TB Surveillance	buc	1		4907	4907
						0	0
15	pret furnizor	Monitor 23.8" Rezoluție 1920 x 1080 (Full HD)@60Hz. Unghi de vizualizare 170°/160°. Porturi: VGA, HDMI	buc	1		2937	2937
						0	0
16	pret furnizor	Workstation i5-10500 8GB DDR4 1 Tb Intel UHD 630 W10P, tastatura, mouse	buc	1		14455	14455
						0	0
17	pret furnizor	Switch 5-port 10/100M	buc	2		250	500
						0	0
18	pret furnizor	POE switch H1064PL 1-4 ports support IEEE 802.3af/at	buc	3		958	2874
						0	0
19	pret furnizor	MEDIA CONVERTER 10/100/1000 with SFP slot for modules	buc	4		372	1488
						0	0
20	pret furnizor	SFP Modul	buc	4		196	784
						0	0
21	pret furnizor	Box optic p/u 4 fibre	buc	3		48	144
						0	0
22	pret furnizor	SM 9/125, simplex, Pigtail, SC/UPC type, 0,9mm, 1.5M	buc	6		18	108
						0	0
23	pret furnizor	Dulap de telecomunicatii pe perete 7U, 540*400*370, 19"	buc	1		910	910
						0	0
		TOTAL Utilaj					61288
		Inclusiv salariul					0
		Materiale					
24	08-02-147-1	Cablu pina la 35 kV pe constructii si jgheaburi instalate, cu fixare la cotituri si la sfirsitul traseului, masa 1 m de cablu, pina la: 1 kg.	100m	0,05		985,652	49,283
						985,652	49,283
25	Material	Patch-cord SC-SC SM 1 m duplex	buc	5		56	280
						0	0
26	10-06-	Lucrari diverse: Doza de distributie de perete pe	buc	10		169,94	1699,4

	034-12	cablu cu invelis din masa plastica.			169,94	1699,4
27	Material	Box DOZA APARENTA TSV (100 * 100 * 50)	buc	10	179	1790
					0	0
28	10-06-034-12	Lucrari diverse: Doza de distributie de perete pe cablu cu invelis din masa plastica.	buc	2	169,94	339,88
					169,94	339,88
29	Material	DOZA APARENTA (300*250*120) IP65	buc	2	917	1834
					0	0
30	08-03-591-9	Priza de fisa tip neingropat	100 buc	0,02	3237,357	64,747
					3237,357	64,747
31	Material	Priza euro alba dubla externa	buc	2	156	312
					0	0
32	Material	Prelungitor SVEN Optima Base 1,8 m , 5 prize	buc	1	144	144
					0	0
33	08-03-526-1	Automat mono-, bi-, tripolar, montat pe constructii pe perete sau coloana, curent pina la 25 A.	buc	3	132,5532	397,66
					132,5532	397,66
34	Material	INTR. AUTOMAT B VA47-29 10A 1P	buc	3	44	132
					0	0
35	08-02-412-1	Introducerea conductorilor in tevi si furtunuri metalice pozate: primul conductor monofir sau multifir in impletire comuna, sectiune sumara pina la 2,5 mm2.	100 m	18,35	268,5052	4927,07
					268,5052	4927,07
36	Material	Cablu FTP Solid 6 cat., 0.57mm cooper	m	1300	12,2	15860
					0	0
37	Material	Cablu electric VVG ng 3x1.5	m	55	18	990
					0	0
38	Material	RSISTEMS 2CORE G657A1 DROP CABLE 0001M	m	480	4,68	2246,4
					0	0
39	Material	Canal cablu PVC 25x16	m	100	8,74	874
					0	0
40	08-02-412-3	Introducerea conductorilor in tevi si furtunuri metalice pozate: primul conductor monofir sau multifir in impletire comuna, sectiune sumara pina la 16 mm2.	100 m	19,8	268,5052	5316,403
					268,5052	5316,403
41	Material	Tub gofrat d16 mm PVC	m	1250	4,93	6162,5
					0	0
42	Material	Tub gofrat d20 mm PVC	m	630	5,28	3326,4
					0	0
43	Material	Furtun metalic izolat MPG-18	m	100	11,24	1124
					0	0
44	Material	Tros d4.0	buc	75	3,75	281,25
					0	0
45	Material	Suport p/u camera video	buc	2	223	446
					0	0
46	Material	Material de fixare	c-t	20	149	2980
					0	0
		TOTAL Materiale				51576,993
		Inclusiv salariul				12794,443
		Serviciu proiectare				
47	OT01A	Proectare. Proiectarea și calculul rețelei de trasare legate	serv	1	15950,0008	15950,001
					15950,0008	15950,001
		TOTAL Serviciu proiectare				15950,001
		Inclusiv salariul				15950,001

Total ore manopera (ore)	402,7706
---------------------------------	-----------------

Total greutate materiale (tone)	0
--	----------

Total		134293,97
Asigurari sociale si medicale	24,0000%	8213,621
Total		142507,59
Cheltuieli de transport	4,2000%	4202,963

Total General fara TVA		146710,553
TVA (20%)		29342,111
TOTAL GENERAL		176052,664
Inclusiv salariul		34223,42

Intocmit: Apostol-Schirliu Sevastiana

(functia, semnatura, numele, prenumele)

Verificat:

(functia, semnatura, numele, prenumele)

Formularul nr. 3

Obiectivul: Companie: Î. S. "Moldelectrica"

Obiectul: Sucursala „RETÎ Nord” mun. Bălți str. Ștefan cel Mare, 180

Devizul: Sistem de supraveghere video

Devizul local de resurse Nr. 1.3.1

Intocmit in preturi curente 2023-12-06

Valoarea de deviz 176 052,664 (Lei)

Nr.	Simbol norme si Cod resurse	Denumire lucrari si cheltuieli	U.M.	Cantitate conform datelor din proiect	Valoarea de deviz (Lei)	
					Pe unitate de masura	Total
1	2	3	4	5	6	7
Manopera						
1	1	Muncitor	h-om	215,0573	84,97	18273,419
2	20000028	Inginer proiectant categoria a II-a	ore	187,7133	84,97	15950,001
Total manopera					34223,42	
Materiale						
1	32HD	1 Hard Disks 16-Channel Network Video Recorder	buc	1	3951	3951
2	Box4	Box optic p/u 4 fibre	buc	3	48	144
3	Dulap	Dulap de telecomunicatii pe perete 7U, 540*400*370, 19"	buc	1	910	910
4	HDD	HDD 8TB Surveillance	buc	1	4907	4907
5	HDMI	Monitor 23.8" Rezoluție 1920 x 1080 (Full HD)@60Hz. Unghi de vizualizare 170°/160°. Porturi: VGA, HDMI	buc	1	2937	2937
6	IP5	Camera video IP 5 Mpx	buc	10	2823	28230
7	Material	Box DOZA APARENTA TSV (100 * 100 * 50)	buc	10	179	1790
8	Material	Cablu electric VVG ng 3x1.5	m	55	18	990
9	Material	Cablu FTP Solid 6 cat., 0.57mm cooper	m	1300	12,2	15860
10	Material	Canal cablu PVC 25x16	m	100	8,74	874
11	Material	DOZA APARENTA (300*250*120) IP65	buc	2	917	1834
12	Material	Furtun metalic izolat MPG-18	m	100	11,24	1124
13	Material	INTR. AUTOMAT B VA47-29 10A 1P	buc	3	44	132
14	Material	Material de fixare	c-t	20	149	2980
15	Material	Patch-cord SC-SC SM 1 m duplex	buc	5	56	280
16	Material	Prelungitor SVEN Optima Base 1,8 m , 5 prize	buc	1	144	144
17	Material	Priza euro alba dubla externa	buc	2	156	312
18	Material	RSISTEMS 2CORE G657A1 DROP CABLE 0001M	m	480	4,68	2246,4
19	Material	Suport p/u camera video	buc	2	223	446
20	Material	Tros d4.0	buc	75	3,75	281,25
21	Material	Tub gofrat d16 mm PVC	m	1250	4,93	6162,5
22	Material	Tub gofrat d20 mm PVC	m	630	5,28	3326,4

23	POE swich1-4	POE switch H1064PL 1-4 ports support IEEE 802.3af/at	buc	3	958	2874
24	SFP	MEDIA CONVERTER 10/100/1000 with SFP slot for modules	buc	4	372	1488
25	SFP	SFP Modul	buc	4	196	784
26	Swich5	Switch 5-port 10/100M	buc	2	250	500
27	UHD	Workstation i5-10500 8GB DDR4 1 Tb Intel UHD 630 W10P, tastatura, mouse	buc	1	14455	14455
28	UPS	SM 9/125, simplex, Pigtail, SC/UPC type, 0,9mm, 1.5M	buc	6	18	108
Total materiale						100070,55
Utilaj						
Total utilaj						0
Total						134293,97
Asigurari sociale si medicale				24,0000%		8213,621
Total						142507,59
Cheltuieli de transport				4,2000%		4202,963
TOTAL Deviz faraTVA						146710,553
Total						146710,553
TVA				20%		29342,111
TOTAL Deviz						176052,664

Intocmit: Apostol-Schirliu Sevastiana

(functia, semnatura, numele, prenumele)

Verificat:

(functia, semnatura, numele, prenumele)

Antreprenor:

Investitor:

Obiect: Sucursala „RETÎ Nord” mun. Bălți str. Ștefan cel Mare, 180.
Sistem de supraveghere video

Catalog de preturi unitare pentru obiectul 1.3.1

Nr.	Simbol norme si Cod resurse	Denumire lucrari, cheltuieli si resurse	U.M.	Consum de resurse pe unitate de masura	Valoare (Lei)	
					Pe unitate de masura	Total Incl. salariul
1	2	3	4	5	6	7
		Montare utilaj				
1	10-04-067-23	Montarea Camera video IP 5 Mpx - Imagine de înaltă calitate cu senzor CMOS de 5 MP, 1/2,7" CMOS - 5MP (2880*1620)@ 30/25fps; 4MP (2560*1440)@ 30/25fps; 3MP (2304*1296) @30/25fps; 2MP (1920*1080) @30/25fps - Ultra 265, H.265, H.264, MJPEG - Tehnologia LightHunter asigură o calitate ultra înaltă a imaginii în medii cu iluminare slabă - Tehnologia WDR adevărată de 120dB permite obținerea unei imagini clare în scene cu lumină puternică - Suportă modul coridor 9:16 - Microfon încorporat - IR inteligent, distanță IR de până la 40 m (131 ft) - Suportă card Micro SD de 256 G - Protecție IP67 - Suportă alimentarea cu energie PoE	buc			185,235 185,235
1.1	1	Muncitor	h-om	2,18	84,97	185,235
2	10-04-077-20	1 Hard Disk 16-Channel Network Video Recorder- -Intrare video 16 canale Intrare audio bidirecțională 1 canal, RCA Lățime de bandă de intrare 64Mbps Lățime de bandă de ieșire 64Mbps Utilizatori la distanță 128 Protocoale P2P, UPnP, NTP, DHCP, PPPoE Ieșire HDMI/VGA Rezoluție de înregistrare 4K/5MP/4MP/3MP/1080p/960p/720p/D1/2CIF/CIF Redare sincronă 16 canale Mod coridor Ecran 3/4 3/4/5/7/9 3/4/5/7/9 3/4/5/7/9/16 Format de decodare Ultra 265/H.265/H.264 Liveview/Playback 4K/5MP/4MP/3MP/1080p/960p/720p/D1/2CIF/CIF Capacitate 2 x 4K@30, 3 x 5MP@30, 4 x 4MP@30, 5 x 3MP@30, 8 x 1080p@30 1 interfață SATA Capacitate de până la 8TB Interfață de rețea 1 interfață Ethernet autoadaptabilă RJ45 10M/100M Interfață USB Panou posterior: 1 x USB2.0,1 x USB3.0 Sursă de alimentare 12V DC Consum de energie: ≤8 W (fără HDD) Dimensiuni (L×P×H) 260mm × 240mm × 47mm (10.2"×9.4"×1.9")	buc			505,682 505,682
2.1	1	Muncitor	h-om	5,9513	84,97	505,682
3	10-01-001-10	Montarea HDD 8TB Surveillance	buc			481,78 481,78

3.1	1	Muncitor	h-om	5,67	84,97	481,78
4	10-04-067-22	Montarea Monitor 23.8" Rezoluție 1920 x 1080 (Full HD)@60Hz. Unghi de vizualizare 170°/160°. Porturi: VGA, HDMI	buc			152,946
						152,946
4.1	1	Muncitor	h-om	1,8	84,97	152,946
5	10-04-077-20	Montarea Workstation i5-10500 8GB DDR4 1 Tb Intel UHD 630 W10P, tastatura, mouse	set			1019,64
						1019,64
5.1	1	Muncitor	h-om	12	84,97	1019,64
6	11-04-008-01	Montarea Switch 5-port 10/100M-- 5-port 10/100Mbps Desktop Switch, Plastic Case	buc			87,519
						87,519
6.1	1	Muncitor	h-om	1,03	84,97	87,519
7	11-04-008-01	Montarea POE switch H1064PL 1-4 ports support IEEE 802.3af/at-- 4*10/100M RJ45 PoE port+2*10/100 RJ45 port Unmanaged 1-4 ports support IEEE 802.3af/at PoE standard, the total power of the whole machine is 60W@af. Adjust the function switch to realize 1-4 port VLAN isolation and 10M/250m long distance transmission.	buc			87,519
						87,519
7.1	1	Muncitor	h-om	1,03	84,97	87,519
8	11-04-008-01	Montarea MEDIA CONVERTER 10/100/1000 with SFP slot for modules	buc			87,519
						87,519
8.1	1	Muncitor	h-om	1,03	84,97	87,519
9	11-04-008-01	Montarea SFP Modul	buc			87,519
						87,519
9.1	1	Muncitor	h-om	1,03	84,97	87,519
10	10-06-037-08	Montarea Box optic p/u 4 fibre	buc			92,617
						92,617
10.1	1	Muncitor	h-om	1,09	84,97	92,617
11	10-02-016-06	Montare SM 9/125, simplex, Pigtail, SC/UPC type, 0,9mm, 1.5M	buc			8,497
						8,497
11.1	1	Muncitor	h-om	0,1	84,97	8,497
		TOTAL Montare Utilaj				0
		Utilaj				
12	pret furnizor	Camera video IP 5 Mpx	buc			2823
						0
12.1	IP5	Camera video IP 5 Mpx	buc	1	2823	2823
13	pret furnizor	1 Hard Disks 16-Channel Network Video Recorder	buc			3951
						0
13.1	32HD	1 Hard Disks 16-Channel Network Video Recorder	buc	1	3951	3951
14	pret furnizor	HDD 8TB Surveillance	buc			4907
						0
14.1	HDD	HDD 8TB Surveillance	buc	1	4907	4907
15	pret furnizor	Monitor 23.8" Rezoluție 1920 x 1080 (Full HD)@60Hz. Unghi de vizualizare 170°/160°. Porturi: VGA, HDMI	buc			2937
						0
15.1	HDMI	Monitor 23.8" Rezoluție 1920 x 1080 (Full HD)@60Hz. Unghi de vizualizare 170°/160°. Porturi: VGA, HDMI	buc	1	2937	2937
16	pret furnizor	Workstation i5-10500 8GB DDR4 1 Tb Intel UHD 630 W10P, tastatura, mouse	buc			14455
						0
16.1	UHD	Workstation i5-10500 8GB DDR4 1 Tb Intel UHD 630 W10P, tastatura, mouse	buc	1	14455	14455
17	pret	Switch 5-port 10/100M	buc			250

		A.				
33.1	1	Muncitor	h-om	1,56	84,97	132,553
34	Material	INTR. AUTOMAT B VA47-29 10A 1P	buc			44
						0
35	08-02-412-1	Introducerea conductorilor in tevi si furtunuri metalice pozate: primul conductor monofir sau multifir in impletire comuna, sectiune sumara pina la 2,5 mm2.	100 m			268,505
						268,505
35.1	1	Muncitor	h-om	3,16	84,97	268,505
36	Material	Cablu FTP Solid 6 cat., 0.57mm cooper	m			12,2
						0
37	Material	Cablu electric VVG ng 3x1.5	m			18
						0
38	Material	RSISTEMS 2CORE G657A1 DROP CABLE 0001M	m			4,68
						0
39	Material	Canal cablu PVC 25x16	m			8,74
						0
40	08-02-412-3	Introducerea conductorilor in tevi si furtunuri metalice pozate: primul conductor monofir sau multifir in impletire comuna, sectiune sumara pina la 16 mm2.	100 m			268,505
						268,505
40.1	1	Muncitor	h-om	3,16	84,97	268,505
41	Material	Tub gofrat d16 mm PVC	m			4,93
						0
42	Material	Tub gofrat d20 mm PVC	m			5,28
						0
43	Material	Furtun metalic izolat MPG-18	m			11,24
						0
44	Material	Tros d4.0	buc			3,75
						0
45	Material	Suport p/u camera video	buc			223
						0
46	Material	Material de fixare	c-t			149
						0
		TOTAL Materiale				0
		Serviciu proiectare				
47	OT01A	Proectare. Proiectarea și calculul rețelei de trasare legate	serv			15950,001
						15950,001
47.1	20000028	Inginer proiectant categoria a II-a	ore	187,7133	84,97	15950,001
		TOTAL Serviciu proiectare				0

APROBAT:

Intocmit: Apostol-Schirliu Sevastiana

(functia, semnatura, numele, prenumele)

L.S.

Investitiitor:

(functia, semnatura, numele, prenumele)

L.S.

Obiectivul: Companie: Î. S. "Moldelectrica"

Obiectul: Sucursala „RETÎ Nord” mun. Bălți str. Ștefan cel Mare, 180

Devizul: Sistem de supraveghere video

Lista cu cantitatile de lucrari Nr. 1.3.1

Nr.	Simbol norme si Cod resurse	Denumire lucrari	U.M.	Volum
1	2	3	4	5
		Montare utilaj		
1	10-04-067-23	Montarea Camera video IP 5 Mpx - Imagine de înaltă calitate cu senzor CMOS de 5 MP, 1/2,7" CMOS - 5MP (2880*1620)@ 30/25fps; 4MP (2560*1440)@ 30/25fps; 3MP (2304*1296) @30/25fps; 2MP (1920*1080) @30/25fps - Ultra 265, H.265, H.264, MJPEG - Tehnologia LightHunter asigură o calitate ultra înaltă a imaginii în medii cu iluminare slabă - Tehnologia WDR adevărată de 120dB permite obținerea unei imagini clare în scene cu lumină puternică - Suportă modul coridor 9:16 - Microfon încorporat - IR inteligent, distanță IR de până la 40 m (131 ft) - Suportă card Micro SD de 256 G - Protecție IP67 - Suportă alimentarea cu energie PoE	buc	10
2	10-04-077-20	1 Hard Disk 16-Channel Network Video Recorder--Intrare video 16 canale Intrare audio bidirecțională 1 canal, RCA Lățime de bandă de intrare 64Mbps Lățime de bandă de ieșire 64Mbps Utilizatori la distanță 128 Protocele P2P, UPnP, NTP, DHCP, PPPoE Ieșire HDMI/VGA Rezoluție de înregistrare 4K/5MP/4MP/3MP/1080p/960p/720p/D1/2CIF/CIF Redare sincronă 16 canale Mod coridor Ecran 3/4 3/4/5/7/9 3/4/5/7/9 3/4/5/7/9/16 Format de decodare Ultra 265/H.265/H.264 Liveview/Playback 4K/5MP/4MP/3MP/1080p/960p/720p/D1/2CIF/CIF Capacitate 2 x 4K@30, 3 x 5MP@30, 4 x 4MP@30, 5 x 3MP@30, 8 x 1080p@30 1 interfață SATA Capacitate de până la 8TB Interfață de rețea 1 interfață Ethernet autoadaptabilă RJ45 10M/100M Interfață USB Panou posterior: 1 x USB2.0,1 x USB3.0 Sursă de alimentare 12V DC Consum de energie: ≤8 W (fără HDD) Dimensiuni (L×P×H) 260mm × 240mm × 47mm (10.2"×9.4"×1.9")	buc	1
3	10-01-001-10	Montarea HDD 8TB Surveillance	buc	1
4	10-04-067-22	Montarea Monitor 23.8" Rezoluție 1920 x 1080 (Full HD)@60Hz. Unghi de vizualizare 170°/160°. Porturi: VGA, HDMI	buc	1
5	10-04-077-20	Montarea Workstation i5-10500 8GB DDR4 1 Tb Intel UHD 630 W10P, tastatura, mouse	set	1
6	11-04-008-01	Montarea Switch 5-port 10/100M-- 5-port 10/100Mbps Desktop Switch, Plastic Case	buc	2
7	11-04-008-01	Montarea POE switch H1064PL 1-4 ports support IEEE 802.3af/at-- 4*10/100M RJ45 PoE port+2*10/100 RJ45 port Unmanaged 1-4 ports support IEEE 802.3af/at PoE standard, the total power of the whole machine is 60W@af. Adjust the function switch to realize 1-4 port VLAN isolation and	buc	3

		10M/250m long distance transmission.		
8	11-04-008-01	Montarea MEDIA CONVERTER 10/100/1000 with SFP slot for modules	buc	4
9	11-04-008-01	Montarea SFP Modul	buc	4
10	10-06-037-08	Montarea Box optic p/u 4 fibre	buc	3
11	10-02-016-06	Montare SM 9/125, simplex, Pigtail, SC/UPC type, 0,9mm, 1.5M	buc	6
		TOTAL Montare Utilaj		
		Utilaj		
12	pret furnizor	Camera video IP 5 Mpx	buc	10
13	pret furnizor	1 Hard Disks 16-Channel Network Video Recorder	buc	1
14	pret furnizor	HDD 8TB Surveillance	buc	1
15	pret furnizor	Monitor 23.8" Rezoluție 1920 x 1080 (Full HD)@60Hz. Unghi de vizualizare 170°/160°. Porturi: VGA, HDMI	buc	1
16	pret furnizor	Workstation i5-10500 8GB DDR4 1 Tb Intel UHD 630 W10P, tastatura, mouse	buc	1
17	pret furnizor	Switch 5-port 10/100M	buc	2
18	pret furnizor	POE switch H1064PL 1-4 ports support IEEE 802.3af/at	buc	3
19	pret furnizor	MEDIA CONVERTER 10/100/1000 with SFP slot for modules	buc	4
20	pret furnizor	SFP Modul	buc	4
21	pret furnizor	Box optic p/u 4 fibre	buc	3
22	pret furnizor	SM 9/125, simplex, Pigtail, SC/UPC type, 0,9mm, 1.5M	buc	6
23	pret furnizor	Dulap de telecomunicatii pe perete 7U, 540*400*370, 19"	buc	1
		TOTAL Utilaj		
		Materiale		
24	08-02-147-1	Cablu pina la 35 kV pe constructii si jgheaburi instalate, cu fixare la cotituri si la sfirsitul traseului, masa 1 m de cablu, pina la: 1 kg.	100m	0,05
25	Material	Patch-cord SC-SC SM 1 m duplex	buc	5
26	10-06-034-12	Lucrari diverse: Doza de distributie de perete pe cablu cu invelis din masa plastica.	buc	10
27	Material	Box DOZA APARENTA TSV (100 * 100 * 50)	buc	10
28	10-06-034-12	Lucrari diverse: Doza de distributie de perete pe cablu cu invelis din masa plastica.	buc	2
29	Material	DOZA APARENTA (300*250*120) IP65	buc	2
30	08-03-591-9	Priza de fisa tip neingropat	100 buc	0,02
31	Material	Priza euro alba dubla externa	buc	2
32	Material	Prelungitor SVEN Optima Base 1,8 m , 5 prize	buc	1
33	08-03-526-1	Automat mono-, bi-, tripolar, montat pe constructii pe perete sau coloana, curent pina la 25 A.	buc	3
34	Material	INTR. AUTOMAT B VA47-29 10A 1P	buc	3
35	08-02-412-1	Introducerea conductorilor in tevi si furtunuri metalice pozate: primul conductor monofir sau multifir in impletire comuna, sectiune sumara pina la 2,5 mm2.	100 m	18,35
36	Material	Cablu FTP Solid 6 cat., 0.57mm cooper	m	1300

37	Material	Cablu electric VVG ng 3x1.5	m	55
38	Material	RSISTEMS 2CORE G657A1 DROP CABLE 0001M	m	480
39	Material	Canal cablu PVC 25x16	m	100
40	08-02-412-3	Introducerea conductorilor in tevi si furtunuri metalice pozate: primul conductor monofir sau multifir in impletire comuna, sectiune sumara pina la 16 mm2.	100 m	19,8
41	Material	Tub gofrat d16 mm PVC	m	1250
42	Material	Tub gofrat d20 mm PVC	m	630
43	Material	Furtun metalic izolat MPG-18	m	100
44	Material	Tros d4.0	buc	75
45	Material	Suport p/u camera video	buc	2
46	Material	Material de fixare	c-t	20
		TOTAL Materiale		
		Serviciu proiectare		
47	OT01A	Proectare. Proiectarea și calculul rețelei de trasare legate	serv	1
		TOTAL Serviciu proiectare		

Proiectant:

(functia, semnatura, numele, prenumele)

L.S.

Obiectivul: Companie: Î. S. "Moldelectrica"

Obiectul: Sucursala „RETÎ Nord-Vest” or. Dondușeni str. Ștefan cel Mare, 30

Devizul: Sistem de supraveghere video

Deviz local Nr. 1.2.1

Intocmit in preturi curente 2023-12-06

Valoarea de deviz 355 202,896 (Lei)

Nr.	Simbol norme si Cod resurse	Lucrari si cheltuieli	U.M.	Cantitate conform datelor din proiect	Valoarea de deviz (Lei)	
					Pe unitate de masura	Total
					Incl. salariul	Incl. salariul
1	2	3	4	5	6	7
		Montare utilaj				
1	10-04-067-23	Montarea Camera video IP 5 Mpx - Imagine de înaltă calitate cu senzor CMOS de 5 MP, 1/2,7" CMOS - 5MP (2880*1620)@ 30/25fps; 4MP (2560*1440)@ 30/25fps; 3MP (2304*1296) @30/25fps; 2MP (1920*1080) @30/25fps - Ultra 265, H.265, H.264, MJPEG - Tehnologia LightHunter asigură o calitate ultra înaltă a imaginii în medii cu iluminare slabă - Tehnologia WDR adevărată de 120dB permite obținerea unei imagini clare în scene cu lumină puternică - Suportă modul coridor 9:16 - Microfon încorporat - IR inteligent, distanță IR de până la 40 m (131 ft) - Suportă card Micro SD de 256 G - Protecție IP67 - Suportă alimentarea cu energie PoE	buc	20	185,2346	3704,692
					185,2346	3704,692
2	10-04-077-20	Montarea 4 Hard Disks 32-Channel Network Video Recorder----Suportă formatele video Ultra 265/H.265/H.264 Intrare cu 32 de canale Suportă camere mainstream conforme cu ONVIF (Profil S, Profil G, Profil T) și protocoale RTSP Suportă 2 canale HDMI, 1 canal VGA. HDMI1 și HDMI2 până la rezoluție 4K (3840x2160) Se oferă ieșiri independente HDMI1, HDMI2, VGA Înregistrare la o rezoluție de până la 12 megapixeli Suportă RAID 1, 5 4 HDD SATA, până la 10 TB pentru fiecare HDD Diferite moduri fisheye dewarping pentru vizualizare live și redare atât pentru interfața web, cât și pentru GUI Tehnologie ANR pentru a spori fiabilitatea stocării atunci când rețeaua este deconectată Suportă actualizarea în cloud	buc	1	4911,266	4911,266
					4911,266	4911,266
3	10-01-001-10	Montarea HDD 6TB Surveillance	buc	2	481,7799	963,56
					481,7799	963,56
4	10-04-067-22	Montarea Monitor 23.8" Rezoluție 1920 x 1080 (Full HD)@60Hz. Unghi de vizualizare 170°/160°. Porturi: VGA, HDMI	buc	1	1852,346	1852,346
					1852,346	1852,346
5	10-04-077-20	Montarea Workstation i5-10500 8GB DDR4 1 Tb Intel UHD 630 W10P, tastatura, mouse	set	1	4911,266	4911,266
					4911,266	4911,266

6	11-04-008-01	Montarea Switch 5-port 10/100M-- 5-port 10/100Mbps Desktop Switch, Plastic Case	buc	2	87,5191	175,038
					87,5191	175,038
7	11-04-008-01	Montarea POE switch H1064PL 1-4 ports support IEEE 802.3af/at-- 4*10/100M RJ45 PoE port+2*10/100 RJ45 port Unmanaged 1-4 ports support IEEE 802.3af/at PoE standard, the total power of the whole machine is 60W@af. Adjust the function switch to realize 1-4 port VLAN isolation and 10M/250m long distance transmission.	buc	4	87,5191	350,076
					87,5191	350,076
8	11-04-008-01	Montarea POE switch H1108PL 8*10/100M RJ45 port+2*10/100M RJ45 port unmanaged PoE-- 8*10/100M RJ45 PoE port+2*10/100M RJ45 port unmanaged 1-8 ports support IEEE 802.3af/at PoE standard, the total power of the whole machine is 120W@af. Adjust the function switch to realize 1-8 port VLAN isolation and 10M/250m long distance transmission.	buc	1	87,5191	87,519
					87,5191	87,519
		TOTAL Montare utilaj				16955,764
		Inclusiv salariul				16955,764
		Utilaj				
9	11-04-008-01	Montarea MEDIA CONVERTER 10/100/1000 with SFP slot for modules	buc	12	87,5191	1050,229
					87,5191	1050,229
10	11-04-008-01	Montarea SFP Modul	buc	12	87,5191	1050,229
					87,5191	1050,229
11	10-06-037-08	Montarea Box optic p/u 4 fibre	buc	5	92,6173	463,087
					92,6173	463,087
12	10-02-016-06	Montare SM 9/125, simplex, Pigtail, SC/UPC type, 0,9mm, 1.5M	buc	10	858,197	8581,97
					858,197	8581,97
13	pret furnizor	Camera video IP 5 Mpx	buc	20	2823	56460
					0	0
14	pret furnizor	4 Hard Disks 32-Channel Network Video Recorder	buc	1	16879	16879
					0	0
15	pret furnizor	HDD 6TB Surveillance	buc	2	3658	7316
					0	0
16	pret furnizor	Monitor 23.8" Rezoluție 1920 x 1080 (Full HD)@60Hz. Unghi de vizualizare 170°/160°. Porturi: VGA, HDMI	buc	1	2937	2937
					0	0
17	pret furnizor	Workstation i5-10500 8GB DDR4 1 Tb Intel UHD 630 W10P, tastatura, mouse	buc	1	14455	14455
					0	0
18	pret furnizor	Switch 5-port 10/100M	buc	2	250	500
					0	0
19	pret furnizor	POE switch H1064PL 1-4 ports support IEEE 802.3af/at	buc	4	958	3832
					0	0
20	pret furnizor	POE switch H1108PL 8*10/100M RJ45 port+2*10/100M RJ45 port unmanaged PoE	buc	1	1254	1254
					0	0
21	pret furnizor	MEDIA CONVERTER 10/100/1000 with SFP slot for modules	buc	12	372	4464
					0	0
22	pret furnizor	SFP Modul	buc	12	196	2352
					0	0
23	pret furnizor	Box optic p/u 4 fibre	buc	5	48	240
					0	0
24	pret	SM 9/125, simplex, Pigtail, SC/UPC	buc	10	18	180

	furnizor	type, 0,9mm, 1.5M			0	0
25	pret furnizor	Dulap de telecomunicatii pe perete 7U, 540*400*370, 19"	buc	1	910	910
					0	0
		TOTAL Utilaj				122924,515
		Inclusiv salariul				11145,515
		Materiale				
26	08-02- 147-1	Cablu pina la 35 kV pe constructii si jgheaburi instalate, cu fixare la cotituri si la sfirsitul traseului, masa 1 m de cablu, pina la: 1 kg.	100m	0,1	985,652	98,565
					985,652	98,565
27	Material	Patch-cord SC-SC SM 1 m duplex	buc	10	56	560
					0	0
28	10-06- 034-12	Lucrari diverse: Doza de distributie de perete pe cablu cu invelis din masa plastica.	buc	20	169,94	3398,8
					169,94	3398,8
29	Material	DOZA APARENTA TSV (100 * 100 * 50)	buc	20	179	3580
					0	0
30	10-06- 034-12	Lucrari diverse: Doza de distributie de perete pe cablu cu invelis din masa plastica.	buc	5	169,94	849,7
					169,94	849,7
31	Material	DOZA APARENTA (300*250*120) IP65	buc	5	917	4585
					0	0
32	08-03- 591-9	Priza de fisa tip neingropat	100 buc	0,07	3237,357	226,615
					3237,357	226,615
33	Material	Priza euro alba dubla externa	buc	7	156	1092
					0	0
34	Material	Prelungitor SVEN Optima Base 1,8 m , 5 prize	buc	2	144	288
					0	0
35	08-03- 526-1	Automat mono-, bi-, tripolar, montat pe constructii pe perete sau coloana, curent pina la 25 A.	buc	5	132,5532	662,766
					132,5532	662,766
36	Material	INTR. AUTOMAT B VA47-29 10A 1P	buc	5	44	220
					0	0
37	08-02- 412-1	Introducerea conductorilor in tevi si furtunuri metalice pozate: primul conductor monofir sau multifir in impletire comuna, sectiune sumara pina la 2,5 mm2.	100 m	31,05	344,1642	10686,298
					344,1642	10686,298
38	Material	Cablu FTP Solid 6 cat., 0.57mm cooper	m	2050	12,2	25010
					0	0
39	Material	Cablu electric VVG ng 3x1.5	m	125	18	2250
					0	0
40	Material	RSISTEMS 4CORE G657A1 DROP CABLE 0001M	m	930	7,1	6603
					0	0
41	RpEJ07A	Montare Stilpi gata confectionati : metalici, sub 5 m inaltime	buc	4	743,4875	2973,95
					743,4875	2973,95
42	Material	Pilon p/u camera video	buc	4	1820	7280
					0	0
43	Material	Canal cablu PVC 25x16	m	100	8,74	874
					0	0
44	08-02- 412-3	Introducerea conductorilor in tevi si furtunuri metalice pozate: primul conductor monofir sau multifir in impletire comuna, sectiune sumara pina la 16 mm2.	100 m	23,6	482,198	11379,872
					482,198	11379,872
45	Material	Tub gofrat d16 mm PVC	m	1300	4,93	6409
					0	0
46	Material	Tub gofrat d20 mm PVC	m	950	5,28	5016

					0	0
47	Material	Furtun metalic izolat MPG-18	m	110	11,24	1236,4
					0	0
48	Material	Tros d4.0	buc	200	3,75	750
					0	0
49	Material	Suport p/u camera video	buc	4	223	892
					0	0
50	Material	Material de fixare	c-t	49	149	7301
					0	0
		TOTAL Materiale				104222,966
		Inclusiv salariul				30276,566
		Serviciu proiectare				
51	OT01A	Proectare. Proiectarea și calculul rețelei de trasare legate	serv	1	22199,9997	22200
					22199,9997	22200
		TOTAL Serviciu proiectare				22200
		Inclusiv salariul				22200

Total ore manopera (ore)	948,3093
Total greutate materiale (tone)	0

Total		266303,244
Asigurari sociale si medicale	24,00%	19338,683
Total		285641,927
Cheltuieli de transport	5,58%	10360,487

Total General fara TVA	296002,414
TVA (20%)	59200,483
TOTAL GENERAL	355202,896
Inclusiv salariul	80577,844

Intocmit: Apostol-Schirliu S.

(functia, semnatura, numele, prenumele)

Verificat:

(functia, semnatura, numele, prenumele)

Obiectivul: Companie: Î. S. "Moldelectrica"

Obiectul: Sucursala „RETÎ Nord-Vest” or. Dondușeni str. Ștefan cel Mare, 30

Devizul: Sistem de supraveghere video

Devizul local de resurse Nr. 1.2.1

Intocmit in preturi curente 2023-12-06

Valoarea de deviz 355 202,896 (Lei)

Nr.	Simbol norme si Cod resurse	Denumire lucrari si cheltuieli	U.M.	Cantitate conform datelor din proiect	Valoarea de deviz (Lei)	
					Pe unitate de masura	Total
1	2	3	4	5	6	7
Manopera						
1	1	Muncitor	h-om	652,0407	84,97	55403,894
2	20000028	Inginer proiectant categoria a II-a	ore	261,2687	84,97	22200
3	7137010011520	Electrician in constructii	h-om	35	84,97	2973,95
Total manopera					80577,844	
Materiale						
1	32HD	4 Hard Disks 32-Channel Network Video Recorder	buc	1	16879	16879
2	Box4	Box optic p/u 4 fibre	buc	5	48	240
3	Dulap	Dulap de telecomunicatii pe perete 7U, 540*400*370, 19"	buc	1	910	910
4	HDD	HDD 6TB Surveillance	buc	2	3658	7316
5	HDMI	Monitor 23.8" Rezoluție 1920 x 1080 (Full HD)@60Hz. Unghi de vizualizare 170°/160°. Porturi: VGA, HDMI	buc	1	2937	2937
6	IP5	Camera video IP 5 Mpx	buc	20	2823	56460
7	Material	Cablu electric VVG ng 3x1.5	m	125	18	2250
8	Material	Cablu FTP Solid 6 cat., 0.57mm cooper	m	2050	12,2	25010
9	Material	Canal cablu PVC 25x16	m	100	8,74	874
10	Material	DOZA APARENTA (300*250*120) IP65	buc	5	917	4585
11	Material	DOZA APARENTA TSV (100 * 100 * 50)	buc	20	179	3580
12	Material	Furtun metalic izolat MPG-18	m	110	11,24	1236,4
13	Material	INTR. AUTOMAT B VA47-29 10A 1P	buc	5	44	220
14	Material	Material de fixare	c-t	49	149	7301
15	Material	Patch-cord SC-SC SM 1 m duplex	buc	10	56	560
16	Material	Pilon p/u camera video	buc	4	1820	7280
17	Material	Prelungitor SVEN Optima Base 1,8 m , 5 prize	buc	2	144	288
18	Material	Priza euro alba dubla externa	buc	7	156	1092
19	Material	RSISTEMS 4CORE G657A1 DROP CABLE 0001M	m	930	7,1	6603
20	Material	Suport p/u camera video	buc	4	223	892
21	Material	Tros d4.0	buc	200	3,75	750
22	Material	Tub gofrat d16 mm PVC	m	1300	4,93	6409
23	Material	Tub gofrat d20 mm PVC	m	950	5,28	5016

24	POE swich 8	POE switch H1108PL 8*10/100M RJ45 port+2*10/100M RJ45 port unmanaged PoE	buc	1	1254	1254
25	POE swich1-4	POE switch H1064PL 1-4 ports support IEEE 802.3af/at	buc	4	958	3832
26	SFP	MEDIA CONVERTER 10/100/1000 with SFP slot for modules	buc	12	372	4464
27	SFP	SFP Modul	buc	12	196	2352
28	Swich5	Switch 5-port 10/100M	buc	2	250	500
29	UHD	Workstation i5-10500 8GB DDR4 1 Tb Intel UHD 630 W10P, tastatura, mouse	buc	1	14455	14455
30	UPS	SM 9/125, simplex, Pigtail, SC/UPC type, 0,9mm, 1.5M	buc	10	18	180
Total materiale					185725,4	
Utilaj						
Total utilaj					0	
Total					266303,244	
Asigurari sociale si medicale				24,00%	19338,683	
Total					285641,927	
Cheltuieli de transport				5,58%	10360,487	
TOTAL Deviz faraTVA					296002,414	
Total					296002,414	
TVA				20%	59200,483	
TOTAL Deviz					355202,896	

Intocmit: Apostol-Schirliu S.

(functia, semnatura, numele, prenumele)

Verificat:

(functia, semnatura, numele, prenumele)

Antreprenor:

Investitor:

Obiect: Sistem de supraveghere video

Catalog de preturi unitare pentru obiectul 1.2.1

Nr.	Simbol norme si Cod resurse	Denumire lucrari, cheltuieli si resurse	U.M.	Consum de resurse pe unitate de masura	Valoare (Lei)	
					Pe unitate de masura	Total Incl. salariul
1	2	3	4	5	6	7
		Montare utilaj				
1	10-04-067-23	Montarea Camera video IP 5 Mpx - Imagine de înaltă calitate cu senzor CMOS de 5 MP, 1/2,7" CMOS - 5MP (2880*1620)@ 30/25fps; 4MP (2560*1440)@ 30/25fps; 3MP (2304*1296) @30/25fps; 2MP (1920*1080) @30/25fps - Ultra 265, H.265, H.264, MJPEG - Tehnologia LightHunter asigură o calitate ultra înaltă a imaginii în medii cu iluminare slabă - Tehnologia WDR adevărată de 120dB permite obținerea unei imagini clare în scene cu lumină puternică - Suportă modul coridor 9:16 - Microfon încorporat - IR inteligent, distanță IR de până la 40 m (131 ft) - Suportă card Micro SD de 256 G - Protecție IP67 - Suportă alimentarea cu energie PoE	buc			185,235 185,235
1.1	1	Muncitor	h-om	2,18	84,97	185,235
2	10-04-077-20	Montarea 4 Hard Disks 32-Channel Network Video Recorder----Suportă formatele video Ultra 265/H.265/H.264 Intrare cu 32 de canale Suportă camere mainstream conforme cu ONVIF (Profil S, Profil G, Profil T) și protocoale RTSP Suportă 2 canale HDMI, 1 canal VGA. HDMI1 și HDMI2 până la rezoluție 4K (3840x2160) Se oferă ieșiri independente HDMI1, HDMI2, VGA Înregistrare la o rezoluție de până la 12 megapixeli Suportă RAID 1, 5 4 HDD SATA, până la 10 TB pentru fiecare HDD Diferite moduri fisheye dewarping pentru vizualizare live și redare atât pentru interfața web, cât și pentru GUI Tehnologie ANR pentru a spori fiabilitatea stocării atunci când rețeaua este deconectată Suportă actualizarea în cloud	buc			4911,266 4911,266
2.1	1	Muncitor	h-om	57,8	84,97	4911,266
3	10-01-001-	Montarea HDD 6TB Surveillance	buc			481,78

	10					481,78
3.1	1	Muncitor	h-om	5,67	84,97	481,78
4	10-04-067-22	Montarea Monitor 23.8" Rezoluție 1920 x 1080 (Full HD)@60Hz. Unghi de vizualizare 170°/160°. Porturi: VGA, HDMI	buc			1852,346
						1852,346
4.1	1	Muncitor	h-om	21,8	84,97	1852,346
5	10-04-077-20	Montarea Workstation i5-10500 8GB DDR4 1 Tb Intel UHD 630 W10P, tastatura, mouse	set			4911,266
						4911,266
5.1	1	Muncitor	h-om	57,8	84,97	4911,266
6	11-04-008-01	Montarea Switch 5-port 10/100M--5-port 10/100Mbps Desktop Switch, Plastic Case	buc			87,519
						87,519
6.1	1	Muncitor	h-om	1,03	84,97	87,519
7	11-04-008-01	Montarea POE switch H1064PL 1-4 ports support IEEE 802.3af/at--4*10/100M RJ45 PoE port+2*10/100 RJ45 port Unmanaged 1-4 ports support IEEE 802.3af/at PoE standard, the total power of the whole machine is 60W@af. Adjust the function switch to realize 1-4 port VLAN isolation and 10M/250m long distance transmission.	buc			87,519
						87,519
7.1	1	Muncitor	h-om	1,03	84,97	87,519
8	11-04-008-01	Montarea POE switch H1108PL 8*10/100M RJ45 port+2*10/100M RJ45 port unmanaged PoE--8*10/100M RJ45 PoE port+2*10/100M RJ45 port unmanaged 1-8 ports support IEEE 802.3af/at PoE standard, the total power of the whole machine is 120W@af. Adjust the function switch to realize 1-8 port VLAN isolation and 10M/250m long distance transmission.	buc			87,519
						87,519
8.1	1	Muncitor	h-om	1,03	84,97	87,519
		TOTAL Montare utilaj				0
		Utilaj				
9	11-04-008-01	Montarea MEDIA CONVERTER 10/100/1000 with SFP slot for modules	buc			87,519
						87,519
9.1	1	Muncitor	h-om	1,03	84,97	87,519
10	11-04-008-01	Montarea SFP Modul	buc			87,519
						87,519
10.1	1	Muncitor	h-om	1,03	84,97	87,519
11	10-06-037-08	Montarea Box optic p/u 4 fibre	buc			92,617
						92,617
11.1	1	Muncitor	h-om	1,09	84,97	92,617
12	10-02-016-06	Montare SM 9/125, simplex, Pigtail, SC/UPC type, 0,9mm, 1.5M	buc			858,197
						858,197
12.1	1	Muncitor	h-om	10,1	84,97	858,197
13	pret furnizor	Camera video IP 5 Mpx	buc			2823
						0
13.1	IP5	Camera video IP 5 Mpx	buc	1	2823	2823

14	pret furnizor	4 Hard Disks 32-Channel Network Video Recorder	buc			16879
						0
14.1	32HD	4 Hard Disks 32-Channel Network Video Recorder	buc	1	16879	16879
15	pret furnizor	HDD 6TB Surveillance	buc			3658
						0
15.1	HDD	HDD 6TB Surveillance	buc	1	3658	3658
16	pret furnizor	Monitor 23.8" Rezoluție 1920 x 1080 (Full HD)@60Hz. Unghi de vizualizare 170°/160°. Porturi: VGA, HDMI	buc			2937
						0
16.1	HDMI	Monitor 23.8" Rezoluție 1920 x 1080 (Full HD)@60Hz. Unghi de vizualizare 170°/160°. Porturi: VGA, HDMI	buc	1	2937	2937
17	pret furnizor	Workstation i5-10500 8GB DDR4 1 Tb Intel UHD 630 W10P, tastatura, mouse	buc			14455
						0
17.1	UHD	Workstation i5-10500 8GB DDR4 1 Tb Intel UHD 630 W10P, tastatura, mouse	buc	1	14455	14455
18	pret furnizor	Switch 5-port 10/100M	buc			250
						0
18.1	Swich5	Switch 5-port 10/100M	buc	1	250	250
19	pret furnizor	POE switch H1064PL 1-4 ports support IEEE 802.3af/at	buc			958
						0
19.1	POE swich1-4	POE switch H1064PL 1-4 ports support IEEE 802.3af/at	buc	1	958	958
20	pret furnizor	POE switch H1108PL 8*10/100M RJ45 port+2*10/100M RJ45 port unmanaged PoE	buc			1254
						0
20.1	POE swich 8	POE switch H1108PL 8*10/100M RJ45 port+2*10/100M RJ45 port unmanaged PoE	buc	1	1254	1254
21	pret furnizor	MEDIA CONVERTER 10/100/1000 with SFP slot for modules	buc			372
						0
21.1	SFP	MEDIA CONVERTER 10/100/1000 with SFP slot for modules	buc	1	372	372
22	pret furnizor	SFP Modul	buc			196
						0
22.1	SFP	SFP Modul	buc	1	196	196
23	pret furnizor	Box optic p/u 4 fibre	buc			48
						0
23.1	Box4	Box optic p/u 4 fibre	buc	1	48	48
24	pret furnizor	SM 9/125, simplex, Pigtail, SC/UPC type, 0,9mm, 1.5M	buc			18
						0
24.1	UPS	SM 9/125, simplex, Pigtail, SC/UPC type, 0,9mm, 1.5M	buc	1	18	18
25	pret furnizor	Dulap de telecomunicatii pe perete 7U, 540*400*370, 19"	buc			910
						0
25.1	Dulap	Dulap de telecomunicatii pe perete 7U, 540*400*370, 19"	buc	1	910	910
		TOTAL Utilaj				0
		Materiale				
26	08-02-147-1	Cablu pina la 35 kV pe constructii si jgheaburi instalate, cu fixare la cotituri si la sfirsitul traseului, masa 1 m de cablu, pina la: 1 kg.	100m			985,652
						985,652
26.1	1	Muncitor	h-om	11,6	84,97	985,652

27	Material	Patch-cord SC-SC SM 1 m duplex	buc			56
						0
28	10-06-034-12	Lucrari diverse: Doza de distributie de perete pe cablu cu invelis din masa plastica.	buc			169,94
						169,94
28.1	1	Muncitor	h-om	2	84,97	169,94
29	Material	DOZA APARENTA TSV (100 * 100 * 50)	buc			179
						0
30	10-06-034-12	Lucrari diverse: Doza de distributie de perete pe cablu cu invelis din masa plastica.	buc			169,94
						169,94
30.1	1	Muncitor	h-om	2	84,97	169,94
31	Material	DOZA APARENTA (300*250*120) IP65	buc			917
						0
32	08-03-591-9	Priza de fisa tip neingropat	100 buc			3237,357
						3237,357
32.1	1	Muncitor	h-om	38,1	84,97	3237,357
33	Material	Priza euro alba dubla externa	buc			156
						0
34	Material	Prelungitor SVEN Optima Base 1,8 m , 5 prize	buc			144
						0
35	08-03-526-1	Automat mono-, bi-, tripolar, montat pe constructii pe perete sau coloana, curent pina la 25 A.	buc			132,553
						132,553
35.1	1	Muncitor	h-om	1,56	84,97	132,553
36	Material	INTR. AUTOMAT B VA47-29 10A 1P	buc			44
						0
37	08-02-412-1	Introducerea conductorilor in tevi si furtunuri metalice pozate: primul conductor monofir sau multifir in impletire comuna, sectiune sumara pina la 2,5 mm2.	100 m			344,164
						344,164
37.1	1	Muncitor	h-om	4,0504	84,97	344,164
38	Material	Cablu FTP Solid 6 cat., 0.57mm cooper	m			12,2
						0
39	Material	Cablu electric VVG ng 3x1.5	m			18
						0
40	Material	RSISTEMS 4CORE G657A1 DROP CABLE 0001M	m			7,1
						0
41	RpEJ07A	Montare Stilpi gata confectionati : metalici, sub 5 m inaltime	buc			743,488
						743,488
41.1	7137010011520	Electrician in constructii	h-om	8,75	84,97	743,488
42	Material	Pilon p/u camera video	buc			1820
						0
43	Material	Canal cablu PVC 25x16	m			8,74
						0
44	08-02-412-3	Introducerea conductorilor in tevi si furtunuri metalice pozate: primul conductor monofir sau multifir in impletire comuna, sectiune sumara pina la 16 mm2.	100 m			482,198
						482,198
44.1	1	Muncitor	h-om	5,6749	84,97	482,198
45	Material	Tub gofrat d16 mm PVC	m			4,93

						0
46	Material	Tub gofrat d20 mm PVC	m			5,28
						0
47	Material	Furtun metalic izolat MPG-18	m			11,24
						0
48	Material	Tros d4.0	buc			3,75
						0
49	Material	Suport p/u camera video	buc			223
						0
50	Material	Material de fixare	c-t			149
						0
		TOTAL Materiale				0
		Serviciu proiectare				
51	OT01A	Proectare. Proiectarea și calculul rețelei de trasare legate	serv			22200
						22200
51.1	20000028	Inginer proiectant categoria a II-a	ore	261,2687	84,97	22200
		TOTAL Serviciu proiectare				0

APROBAT:

Intocmit: Apostol-Schirliu S.

(functia, semnatura, numele, prenumele)

L.S.

Investitor:

(functia, semnatura, numele, prenumele)

L.S.

Obiectivul: Companie: Î. S. "Moldelectrica"

Obiectul: Sucursala „RETÎ Nord-Vest” or. Dondușeni str. Ștefan cel Mare, 30

Devizul: Sistem de supraveghere video

Lista cu cantitatile de lucrari Nr. 1.2.1

Nr.	Simbol norme si Cod resurse	Denumire lucrari	U.M.	Volum
1	2	3	4	5
		Montare utilaj		
1	10-04-067-23	Montarea Camera video IP 5 Mpx - Imagine de înaltă calitate cu senzor CMOS de 5 MP, 1/2,7" CMOS - 5MP (2880*1620)@ 30/25fps; 4MP (2560*1440)@ 30/25fps; 3MP (2304*1296) @30/25fps; 2MP (1920*1080) @30/25fps - Ultra 265, H.265, H.264, MJPEG - Tehnologia LightHunter asigură o calitate ultra înaltă a imaginii în medii cu iluminare slabă - Tehnologia WDR adevărată de 120dB permite obținerea unei imagini clare în scene cu lumină puternică - Suportă modul coridor 9:16 - Microfon încorporat - IR inteligent, distanță IR de până la 40 m (131 ft) - Suportă card Micro SD de 256 G - Protecție IP67 - Suportă alimentarea cu energie PoE	buc	20
2	10-04-077-20	Montarea 4 Hard Disks 32-Channel Network Video Recorder----Suportă formatele video Ultra 265/H.265/H.264 Intrare cu 32 de canale Suportă camere mainstream conforme cu ONVIF (Profil S, Profil G, Profil T) și protocoale RTSP Suportă 2 canale HDMI, 1 canal VGA. HDMI1 și HDMI2 până la rezoluție 4K (3840x2160) Se oferă ieșiri independente HDMI1, HDMI2, VGA Înregistrare la o rezoluție de până la 12 megapixeli Suportă RAID 1, 5 4 HDD SATA, până la 10 TB pentru fiecare HDD Diferite moduri fisheye dewarping pentru vizualizare live și redare atât pentru interfața web, cât și pentru GUI Tehnologie ANR pentru a spori fiabilitatea stocării atunci când rețeaua este deconectată Suportă actualizarea în cloud	buc	1
3	10-01-001-10	Montarea HDD 6TB Surveillance	buc	2
4	10-04-067-22	Montarea Monitor 23.8" Rezoluție 1920 x 1080 (Full HD)@60Hz. Unghi de vizualizare 170°/160°. Porturi: VGA, HDMI	buc	1
5	10-04-077-20	Montarea Workstation i5-10500 8GB DDR4 1 Tb Intel UHD 630 W10P, tastatura, mouse	set	1
6	11-04-008-01	Montarea Switch 5-port 10/100M-- 5-port 10/100Mbps Desktop Switch, Plastic Case	buc	2
7	11-04-008-01	Montarea POE switch H1064PL 1-4 ports support IEEE 802.3af/at-- 4*10/100M RJ45 PoE port+2*10/100 RJ45 port Unmanaged 1-4 ports support IEEE 802.3af/at PoE standard, the total power of the whole machine is 60W@af. Adjust the function switch to realize 1-4 port VLAN isolation and 10M/250m long distance transmission.	buc	4
8	11-04-008-01	Montarea POE switch H1108PL 8*10/100M RJ45 port+2*10/100M RJ45 port unmanaged PoE-- 8*10/100M RJ45 PoE port+2*10/100M RJ45 port unmanaged 1-8 ports support IEEE 802.3af/at PoE standard, the total power of the whole machine is 120W@af. Adjust the function switch to realize 1-8 port VLAN isolation and 10M/250m long	buc	1

		distance transmission.		
		TOTAL Montare utilaj		
		Utilaj		
9	11-04-008-01	Montarea MEDIA CONVERTER 10/100/1000 with SFP slot for modules	buc	12
10	11-04-008-01	Montarea SFP Modul	buc	12
11	10-06-037-08	Montarea Box optic p/u 4 fibre	buc	5
12	10-02-016-06	Montare SM 9/125, simplex, Pigtail, SC/UPC type, 0,9mm, 1.5M	buc	10
13	pret furnizor	Camera video IP 5 Mpx	buc	20
14	pret furnizor	4 Hard Disks 32-Channel Network Video Recorder	buc	1
15	pret furnizor	HDD 6TB Surveillance	buc	2
16	pret furnizor	Monitor 23.8" Rezoluție 1920 x 1080 (Full HD)@60Hz. Unghi de vizualizare 170°/160°. Porturi: VGA, HDMI	buc	1
17	pret furnizor	Workstation i5-10500 8GB DDR4 1 Tb Intel UHD 630 W10P, tastatura, mouse	buc	1
18	pret furnizor	Switch 5-port 10/100M	buc	2
19	pret furnizor	POE switch H1064PL 1-4 ports support IEEE 802.3af/at	buc	4
20	pret furnizor	POE switch H1108PL 8*10/100M RJ45 port+2*10/100M RJ45 port unmanaged PoE	buc	1
21	pret furnizor	MEDIA CONVERTER 10/100/1000 with SFP slot for modules	buc	12
22	pret furnizor	SFP Modul	buc	12
23	pret furnizor	Box optic p/u 4 fibre	buc	5
24	pret furnizor	SM 9/125, simplex, Pigtail, SC/UPC type, 0,9mm, 1.5M	buc	10
25	pret furnizor	Dulap de telecomunicatii pe perete 7U, 540*400*370, 19"	buc	1
		TOTAL Utilaj		
		Materiale		
26	08-02-147-1	Cablu pina la 35 kV pe constructii si jgheaburi instalate, cu fixare la cotituri si la sfirsitul traseului, masa 1 m de cablu, pina la: 1 kg.	100m	0,1
27	Material	Patch-cord SC-SC SM 1 m duplex	buc	10
28	10-06-034-12	Lucrari diverse: Doza de distributie de perete pe cablu cu invelis din masa plastica.	buc	20
29	Material	DOZA APARENTA TSV (100 * 100 * 50)	buc	20
30	10-06-034-12	Lucrari diverse: Doza de distributie de perete pe cablu cu invelis din masa plastica.	buc	5
31	Material	DOZA APARENTA (300*250*120) IP65	buc	5
32	08-03-591-9	Priza de fisa tip neingropat	100 buc	0,07
33	Material	Priza euro alba dubla externa	buc	7
34	Material	Prelungitor SVEN Optima Base 1,8 m , 5 prize	buc	2
35	08-03-526-1	Automat mono-, bi-, tripolar, montat pe constructii pe perete sau coloana, curent pina la 25 A.	buc	5
36	Material	INTR. AUTOMAT B VA47-29 10A 1P	buc	5
37	08-02-412-1	Introducerea conductorilor in tevi si furtunuri metalice pozate: primul conductor monofir sau multifir in impletire comuna, sectiune sumara pina la 2,5 mm2.	100 m	31,05

38	Material	Cablu FTP Solid 6 cat., 0.57mm cooper	m	2050
39	Material	Cablu electric VVG ng 3x1.5	m	125
40	Material	RSISTEMS 4CORE G657A1 DROP CABLE 0001M	m	930
41	RpEJ07A	Montare Stilpi gata confectionati : metalici, sub 5 m inaltime	buc	4
42	Material	Pilon p/u camera video	buc	4
43	Material	Canal cablu PVC 25x16	m	100
44	08-02-412-3	Introducerea conductorilor in tevi si furtunuri metalice pozate: primul conductor monofir sau multifir in impletire comuna, sectiune sumara pina la 16 mm2.	100 m	23,6
45	Material	Tub gofrat d16 mm PVC	m	1300
46	Material	Tub gofrat d20 mm PVC	m	950
47	Material	Furtun metalic izolat MPG-18	m	110
48	Material	Tros d4.0	buc	200
49	Material	Suport p/u camera video	buc	4
50	Material	Material de fixare	c-t	49
		TOTAL Materiale		
		Serviciu proiectare		
51	OT01A	Proectare. Proiectarea și calculul rețelei de trasare legate	serv	1
		TOTAL Serviciu proiectare		

Proiectant:

(functia, semnatura, numele, prenumele)

L.S.

5MP HD Intelligent Lighthunter IR Fixed Bullet Network Camera

IPC2125SB-ADF28(40)KM-I0



Key Features



- High quality image with 5MP, 1/2.7"CMOS sensor
- 5MP (2880*1620)@ 30/25fps; 4MP (2560*1440)@ 30/25fps; 3MP (2304*1296) @30/25fps; 2MP (1920*1080) @30/25fps
- Ultra 265, H.265, H.264, MJPEG
- Smart intrusion prevention, include cross line, intrusion, enter area, leave area detection
- Based on target classification, smart intrusion prevention significantly reduce false alarm caused by leaves, birds and lights etc., accurately focus on human and, motor vehicle and non-motor vehicle
- Intelligent People Flow Counting and Crowd Density Monitoring
- LightHunter technology ensures ultra-high image quality in low illumination environment
- 120dB true WDR technology enables clear image in strong light scene
- Support 9:16 Corridor Mode
- Built-in Mic
- Smart IR, up to 40m (131ft) IR distance
- Supports 256 G Micro SD card
- IP67 protection
- Support PoE power supply

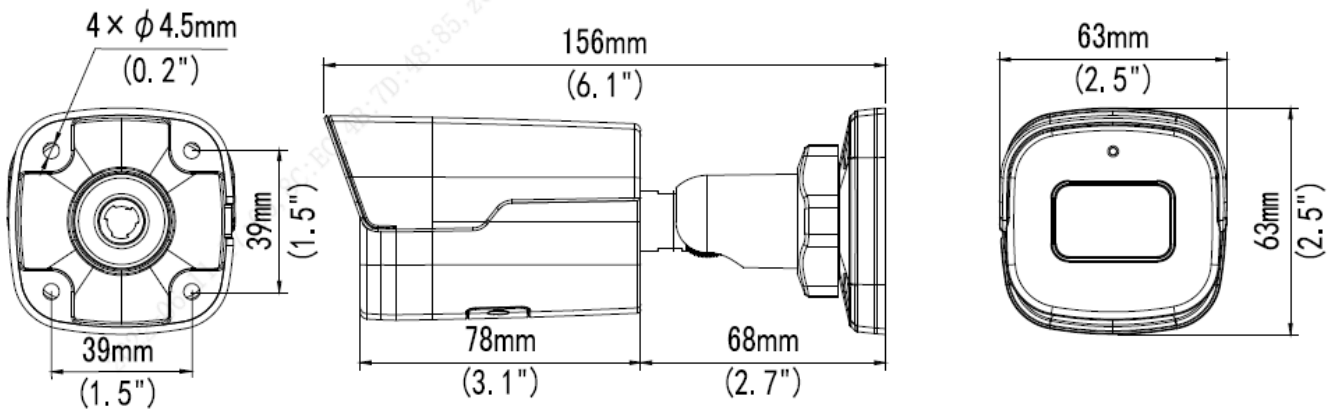
Specifications

	IPC2125SB-ADF28KM-I0	IPC2125SB-ADF40KM-I0			
Camera					
Sensor	1/2.7", 5.0 megapixel, progressive scan, CMOS				
Minimum Illumination	Colour: 0.002 lux (F1.6, AGC ON) 0 lux with IR on				
Day/Night	IR-cut filter with auto switch (ICR)				
Shutter	Auto/Manual, 1 ~ 1/100000s				
Adjustment angle	Pan: 0° ~ 360°	Tilt: 0° ~ 90°	Rotate: 0° ~ 360°		
WDR	120dB				
S/N	>56dB				
Lens					
Lens	2.8mm@F1.6	4.0mm@F1.6			
Iris	Fixed				
Field of View (H)	96.1°	78.7°			
Field of View (V)	55.3°	44.9°			
Field of View (D)	111.1°	89.2°			
DORI					
DORI Distance	Lens (mm)	Detect (m)	Observe (m)	Recognize (m)	Identify (m)
	2.8	63.0	25.2	12.6	6.3
	4.0	90.0	36.0	18.0	9.0
Illuminator					
IR Range	Up to 40m (131 ft) IR range				
Wavelength	850nm				
IR On/Off Control	Auto/Manual				
Video					
Video Compression	Ultra 265, H.265, H.264, MJPEG				
H.264 code profile	Baseline profile, Main profile, High profile				
Frame Rate	Main Stream: 5MP (2880*1620), Max 30fps; 4MP (2560*1440), Max 30fps; 3MP (2304*1296), Max 30fps; 1080P (1920*1080), Max 30fps; Sub Stream: 720P (1280*720), Max 30fps; D1 (720*576), Max 30fps; 640*360, Max 30fps; Third Stream: D1 (720*576), Max 30fps; 640*360, Max 30fps; 2CIF (704*288), Max 30fps; CIF (352*288), Max 30fps;				
Video Bit Rate	128 Kbps~16 Mbps				
U-code	Support				
OSD	Up to 8 OSDs				
Privacy Mask	Up to 4 areas				
ROI	Up to 8 areas				
Video Stream	Triple streams				
Image					
White Balance	Auto/Outdoor/Fine Tune/Sodium Lamp/Locked/Auto2				
Digital Noise Reduction	2D/3D DNR				
Smart IR	Support				
Flip	Normal/Vertical/Horizontal/180°/90°Clockwise/90°Anti-clockwise				
Dewarping	N/A				

HLC	Support
BLC	Support
Defog	Digital Defog
Intelligent	
Smart intrusion prevention	Support false alarm filtering: Cross Line detection, Intrusion detection, Enter Area detection, Leave Area detection
Statistical Analysis	People counting, support people flow counting and crowd density monitoring
Events	
Basic Detection	Motion detection, Ultra motion detection, tampering alarm, audio detection
General Function	Watermark, IP address filtering, access policy, ARP protection, RTSP authentication, user authentication
Audio	
Audio Compression	G.711U, G.711A
Audio Bitrate	64 Kbps
Two-way Audio	N/A
Suppression	Support
Sampling Rate	8KHZ
Storage	
Edge Storage	Micro SD, up to 256GB
Network Storage	ANR, NAS(NFS)
Network	
Protocols	IPv4, IPv6,IGMP, ICMP, ARP, TCP, UDP, DHCP, PPPoE, RTP, RTSP, RTCP, DNS, DDNS, NTP, FTP, UPnP, HTTP, HTTPS, SMTP, 802.1x, SNMP, QoS, RTMP,SSL/TLS, SSH
Compatible Integration	ONVIF (Profile S, Profile G, Profile T), API,SDK
User/Host	Up to 32 users. 2 user levels: administrator and common user
Security	Password protection, strong password, HTTPS encryption, Export operation logs, basic and digest authentication for RTSP, digest authentication for HTTP, TLS 1.2, WSSE and digest authentication for ONVIF
Client	EZStation EZView EZLive
Web Browser	Plug-in required live view: IE 10 and above, Chrome 45 and above, Firefox 52 and above, Edge 79 and above
	Plug-in free live view: Chrome 57.0 and above, Firefox 58.0 and above, Edge 16 and above
Interface	
Audio I/O	N/A
Alarm I/O	N/A
RS485	N/A
Built-in Mic	Support
Built-in Speaker	N/A
WIFI	N/A
Network	1 * RJ45 10M/100M Base-TX Ethernet
Video Output	N/A
Certifications	
EMC	CE-EMC (EN 55032: 2015+A1:2020,EN 61000-3-3: 2013+A1: 2019,EN IEC 61000-3-2: 2019+A1: 2021,EN 55035: 2017+A11:2020) FCC (FCC CFR 47 part15 B, ANSI C63.4-2014)
Safety	CE LVD (EN 62368-1:2014+A11:2017) CB (IEC 62368-1:2014) UL (UL 62368-1, 2nd Ed., Issue Date: 2014-12-01)

Environment	CE-RoHS (2011/65/EU;(EU)2015/863); WEEE (2012/19/EU); Reach (Regulation (EC) No 1907/2006)
Protection	IP67 (IEC 60529:1989+AMD1:1999+AMD2:2013)
General	
Power	DC 12V±25%, PoE (IEEE 802.3af)
	Power consumption: Max 5.0W
Power Interface	∅ 5.5mm coaxial power plug
Dimensions (L × W × H)	156 × 63 × 63mm (6.1" × 2.5" × 2.5")
Weight	0.425kg (0.93lb)
Material	Metal
Working Environment	-30°C ~ 60°C (-22°F ~ 140°F), Humidity: ≤95% RH (non-condensing)
Storage Environment	-30°C ~ 60°C (-22°F ~ 140°F), Humidity: ≤95% RH (non-condensing)
Surge Protection	4KV
Reset Button	Support

Dimensions



Accessories

TR-UP06-B-IN

Pole Mount



TR-JB05-A-IN

Pole Mount



TR-UP06-C-IN

Pole Mount



TR-A01-IN

Waterproof Joint



Zhejiang Uniview Technologies Co., Ltd.

Building No.10, Wanlun Science Park, Jiangling Road 88, Binjiang District, Hangzhou, Zhejiang, China (310051)

Email: overseasbusiness@uniview.com; globalsupport@uniview.com

<http://www.uniview.com>

©2020-2022 Zhejiang Uniview Technologies Co., Ltd. All rights reserved.

*Product specifications and availability are subject to change without notice.

Network Video Recorder

NVR304-X Series



Key Features

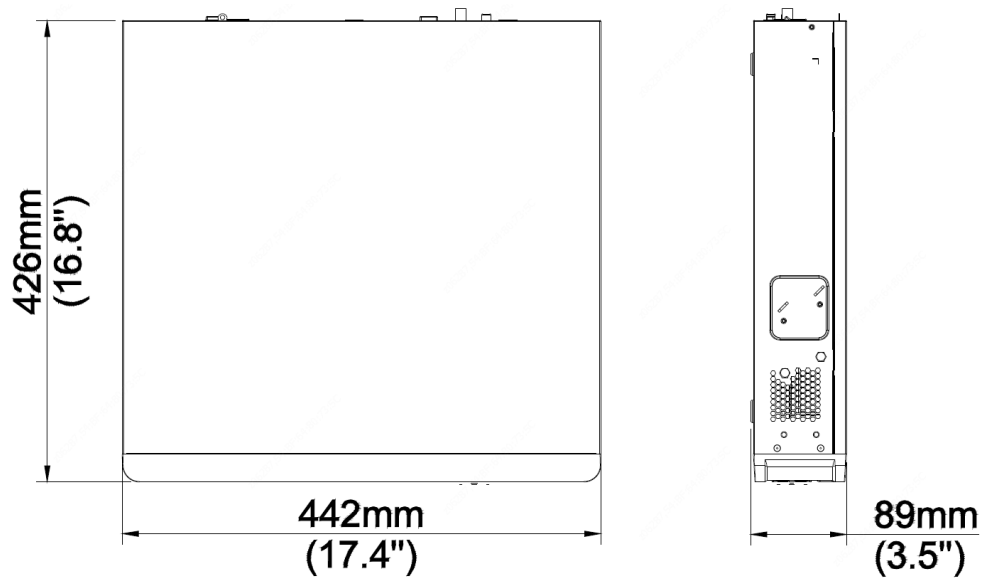
- Support Ultra 265/H.265/H.264 video formats
- 16/32-channel input
- Supports mainstream cameras of ONVIF conformance(Profile S, Profile G, Profile T) and RTSP protocols
- Support 2-ch HDMI, 1-ch VGA. HDMI1 and HDMI2 up to 4K (3840x2160) resolution
- HDMI1, HDMI2, VGA independent outputs provided
- Up to 12 Megapixels resolution recording
- Support RAID 1, 5
- 4 SATA HDDs, Up to 10TB for each HDD
- Various fisheye dewarping modes for live view and playback for both web interface and GUI
- ANR technology to enhance the storage reliability when the network is disconnected
- Support cloud upgrade

Specifications

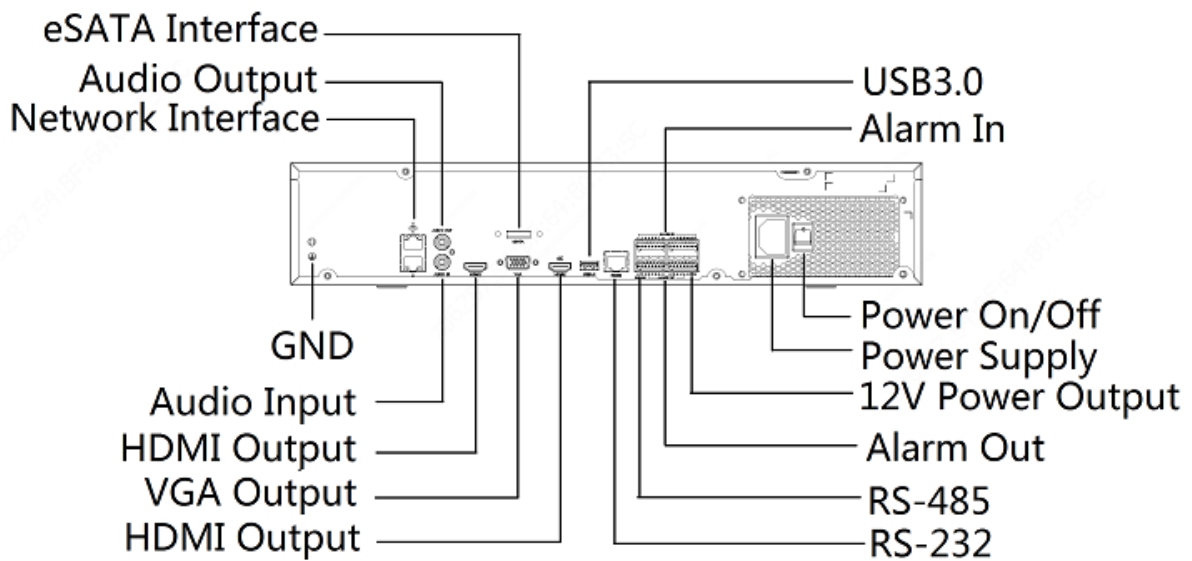
Model	NVR304-16X	NVR304-32X
Video/Audio Input		
IP Video Input	16-ch	32-ch
Two-way Audio Input	1-ch, RCA	
Network		
Incoming Bandwidth	384Mbps	
Outgoing Bandwidth	384Mbps	
Remote Users	128	
Protocols	TCP/IP, P2P, UPnP, NTP, DHCP, PPPoE, HTTP, HTTPS, DNS, DDNS, SNMP, SMTP, NFS	
Browser	IE(IE10/11) for Windows Firefox (version 52.0 and above) for Windows Chrome(version 45 and above) for Windows Edge(version 79 and above) for Windows	
Video/Audio Output		
HDMI/VGA Output	VGA: 1920x1080p/60Hz, 1920x1080p/50Hz, 1600x1200/60Hz, 1280x1024/60Hz, 1280x720/60Hz, 1024x768/60Hz HDMI1/HDMI2(HDMI audio output is not supported): 4K (3840x2160)/30Hz, 1920x1080p/60Hz, 1920x1080p/50Hz, 1600x1200/60Hz, 1280x1024/60Hz, 1280x720/60Hz, 1024x768/60Hz	
Recording Resolution	12MP/8MP/6MP/5MP/4MP/3MP/1080p/960p/720p/D1/2CIF/CIF	
Audio Output	1-ch, RCA	
Audio Compression	G.711A, G.711U	
Synchronous Playback	16-ch	
Liveview display	1/4/6/8/9/16	1/4/6/8/9/16/25/36
Corridor Mode Screen	3/4/5/7/9/10/12/16	3/4/5/7/9/10/12/16/32
Snapshot		
FTP/Schedule/Event Snapshot	16-ch snapshot, up to 4K resolution	32-ch snapshot, up to 4K resolution
Decoding		
Decoding format	Ultra 265, H.265, H.264	
Live view/Playback	12MP/8MP/6MP/5MP/4MP/3MP/1080p/960p/720p/D1/2CIF/CIF	
Capability	2 x 12MP@30, 4 x 4K@30, 8 x 4MP@30, 9 x 4MP@25, 16 x 1080p@30	2 x 12MP@30, 4 x 4K@30, 8 x 4MP@30, 9 x 4MP@25, 16 x 1080p@30, 32 x 960p@25
Hard Disk		
SATA	4 SATA interfaces	
Capacity	up to 10TB for each HDD	
eSATA	1 eSATA interface	
Disk Group	Support	
Disk Array		
Array Type	RAID 1, 5	
Smart		

VCA Detection by Camera	Intrusion Detection, Cross Line Detection, Enter Area, Leave Area, Defocus Detection, Scene Change Detection, Auto Tracking, Object Left Behind, Object Removed, Vehicle Control, Temperature Detection(Fire Detection, Smoking Detection, Temperature Measurement, Smoke and Fire Detection), Ultra Motion Detection(UMD), Video Metadata, Traffic Monitoring
VCA Search	Motor Vehicle Search, Non-Motor Vehicle Search, Human Body Search, General Search, People Counting Report
People Counting	People Flow Counting, Crowd Density Monitoring
Smart Intrusion Prevention (SIP), Vehicle Detection, Temperature Detection, UMD, Video Metadata, Traffic Monitoring by Camera	Total 16-ch
General Alarm	
General Alarm	Motion, Tampering, Human Body Detection, Video Loss, Alarm input, Audio Detection
Alert Alarm	IP Conflict, Network Disconnected, Disk Offline , Disk Abnormal, Illegal Access, Hard Disk Space Low, Hard Disk Full, Recording/Snapshot Abnormal
External Interface	
Network Interface	2 RJ45 10M/100M/1000M self-adaptive Ethernet Interfaces
USB Interface	Front panel: 2 x USB2.0 Rear panel: 1 x USB3.0
RS232	1
RS485	1
Alarm In	16-ch
Alarm Out	4-ch
General	
Power Supply	100~240 VAC Power Consumption: ≤ 25 W (without HDD)
Working Environment	-10°C~+ 55°C (+14°F~+131°F), Humidity ≤ 90% RH (non-condensing)
Dimensions (W×D×H)	442mm ×426mm× 89mm (17.4" × 16.8"× 3.5")
Weight (without HDD)	≤ 5.7Kg (12.57lb)
Certification	
Certification	CE, FCC, UL, RoHS, WEEE
CE	EN 55032: 2015, EN 61000-3-3: 2013, EN IEC 61000-3-2: 2019, EN 55035: 2017
FCC	Part15 Subpart B, ANSI C63.4

Dimensions



Rear Panel



Zhejiang Uniview Technologies Co., Ltd.

Building No.10, Wanlun Science Park, Jiangling Road 88, Binjiang District, Hangzhou, Zhejiang, China

Email: overseasbusiness@uniview.com; globalsupport@uniview.com

<http://www.uniview.com>

©2021-2022 Zhejiang Uniview Technologies Co., Ltd. All rights reserved.

* Product specifications and availability are subject to change without notice.

Caracteristici pentru Calculator HP ProDesk 400 G7 MT, Core i5-10500 8GB 1 TB HDD Intel UHD Win10Pro Keyboard+Mouse

Brand ([HP](#))
Model ProDesk 400 G7 MT
Garanția consumatorului, luni 24

Procesor

Tip procesor Intel Core i5
Model Procesor Intel Core i5-10500
Numărul nucleelor 6
Specificație
Carcasă Micro Tower
Capacitate memorie 8 GB
Tip memorie DDR4
Placă video Integrată
Procesor video Intel UHD Graphics 630

Dispozitivele de date

Tip unitate de stocare HDD
Capacitate hard disk 1 TB
Unitate optică DVD-Writer
Cardreader 5-in-1 Card Reader

Comunicațiile

Rețea 10/100/1000 Mbit/s
Rețea fără fir (WiFi) 802.11ax

Porturile

USB 4 x USB 2.0 Type-A / 3 x USB 3.2 Gen 1 Type-A / 2 x USB 3.2 Gen 2 Type-A
Rețea RJ-45
DisplayPort 1 x Display Port 1.4
Audio Pentru microfon și căști
Video 1 x HDMI 1.4

Alte caracteristici

Sursa de alimentare 180 W
Tastiera Este
Mouse Este

10/100M 6-Port Long Transmission Distance PoE Switch (H1064PL)

Long Transmission Distance Standard PoE Switch



- ◆ Supply power to wireless AP and IP Camera through CAT 5 cable
- ◆ 1-6 Port: 10/100M auto sensing RJ45 port.
- ◆ Support port auto-flip (Auto MDI/ MDIX)
- ◆ Anti-thunder function for uplink port (Port 5-6 anti-thunder function reaches level 2)
- ◆ Total PoE Power: 60W (Port 1 - 4)
- ◆ Max PoE power output for each port is 30W.
- ◆ Support long transmission distance at 250 meters
- ◆ Switch Mode: Mode 1: Port 1-6: 10/100M auto-sensing. @100 meters; Mode 2: Port 1-4: 10M @ 250 meters; Port 5-6: 100M @ 100 meters
- ◆ Store and forward
- ◆ Fanless design, natural cooling. Mini size.

Description

H1064PL supports data and power transmission through CAT.5 cables at the same time. And 4+2 port support fast connecting at 10/100Mbps. It also supports long transmission distance at 250 meters both for power and data, therefore, it saves cost for the project that requiring long distance transmission through extender, fiber and coaxial cable etc. It reduces line losses effectively though 4-core cable supplying power at the same time.

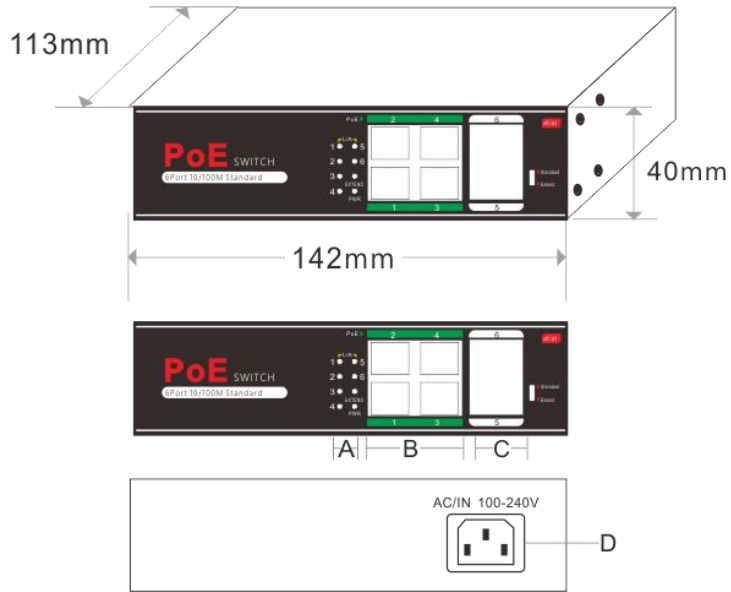
Cost effective H1064PL provide a simple network for wireless AP, business and home that are based on the installation of IP Camera. These devices away from electrical outlets are very suitable for hanging on the wall or ceiling. PoE eliminates the hassle for these devices, specially the electrical outlets. Connect the AC power connection to make those difficult device more flexible, and the installation cost minimization.

Technical Specification

Product Name	10/100M 6-Port Long Transmission Distance standard PoE Switch
Product Model	H1064PL
Connector	6x 10/100M copper RJ45 Ports (All ports support MDI/MDIX auto sensing) Port 1-4: PoE port, max PoE output for each port is 30W. Transmission Distance: 250 Meters @10M, 100 Meters @ 100M
Transfer Mode	Store-And-Forward
Network Medium	10BASE-T: Cat3,4,5 UTP(≤100 meters); 100BASE-TX: Cat5 or later UTP(≤100 meters);
Performance Specification	Bandwidth: 1.6G Network Latency (100 to 100Mbps): maximum delay less than 20 microseconds Buffer Memory: 1M MAC Size: 1K MTBF: 100,000hours
Network Protocols and Standards	IEEE 802.3i 10BASET IEEE 802.3u 100BASETX IEEE 802.3x Flow Control IEEE 802.3af/at
Switch Mode Definition	Mode 1: Port 1-6: 10/100M auto-sensing. @100 meters. Mode 2: Port 1-4: 10M @ 250 meters Port 5-6: 100M @ 100 meters
LEDs Status	PWR L/A
Power	Total Power: 60 W Input: AC100-240V, 50-60Hz PoE Power Supply: 1,2(+)/3,6(-) (Default) ; 45(+),78(-) (Option)
Dimension	142 * 113 * 40mm
Working Environment	Operating Temperature: -20 ° ~ 55 ° C; Storage Temperature: -20 ° ~ 75 ° C; Humidity: 10% ~ 90%, non-condensing; Storage Humidity: 10% ~ 95%, non-condensing; Working Altitude: 3000 m (10,000 ft); Storage Altitude: 3,000 m (10,000 ft)
Radiation	CE mark, commercial FCC Part 15 Class B VCCI Class B EN 55022 (CISPR 22) , Class B
Safety	CE Mark ,commercial CE/LVD EN60950
Warranty	1 year warranty

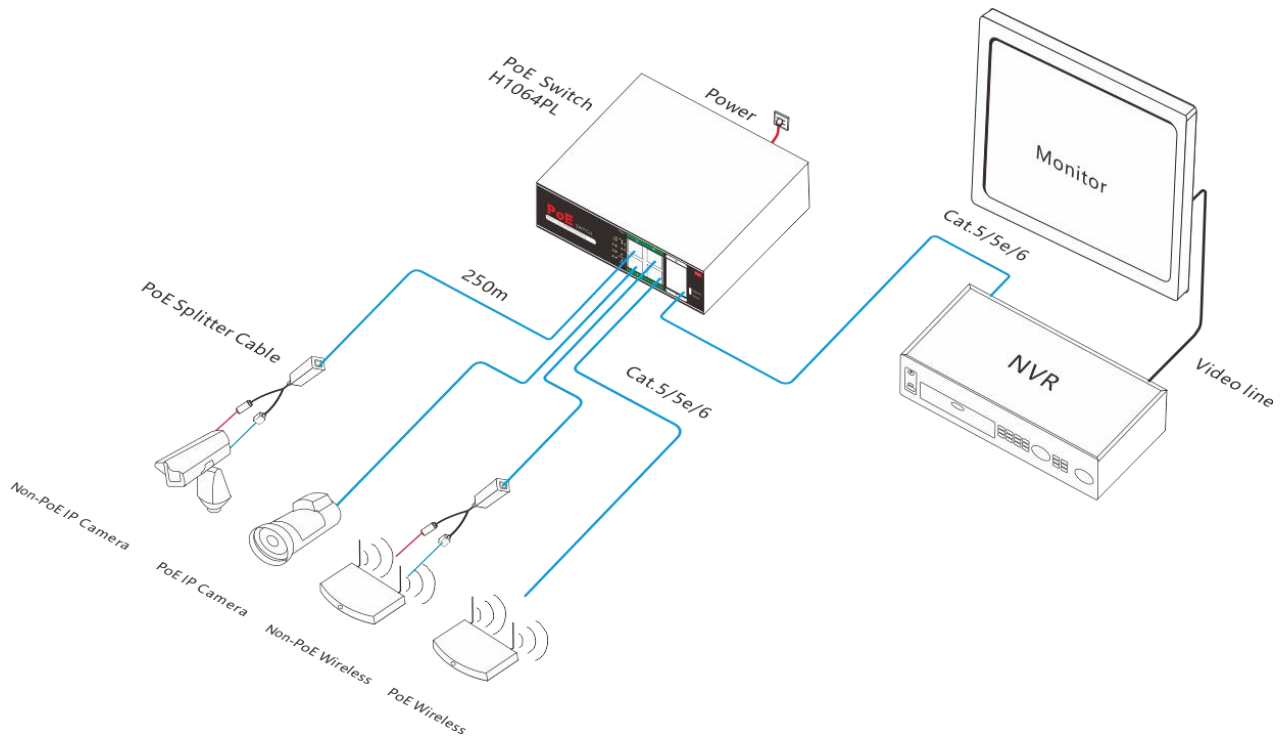
Long Transmission Distance PoE Switch

Dimension



- A. Working LED Indicator
- B. 4*10/100M PoE Ports
- C. 10/100M Uplink Port
- D. Input Port- AC100-240V,50/60Hz

Application



: Ordering Information

Product Model: H1064PL

Product Description: 6-Port 10/100M Standard PoE Switch. Port 1-4 support PoE function with port isolation function. IEEE802.3af/at, max PoE power output for each port is 30W. Total power is 60W. Long transmission distance at 250 meters for both power and data. Built-in power supply.

Note: PoE Power Supply: 1,2(+)/3,6(-) (Default) ; 45(+),78(-) (Option)

: Packing list

Packing List	10/100M 6-Port Long Transmission Distance Standard PoE Switch
	Power Cable
	Mounting Kits
	User Guide
	Warranty Card

10/100M 10-Port Long Transmission Distance PoE Switch (H1108PL)

Long Transmission Distance Standard PoE Switch



- ◆ Supply power to wireless AP and IP Camera through CAT 5 cable (Must use with DC24V to 12V non-standard PoE splitter cable)
- ◆ 1-10 Port: 10/100M auto sensing RJ45 port.
- ◆ Support port auto-flip (Auto MDI/ MDIX)
- ◆ Anti-thunder function for uplink port (Port 9-10 anti-thunder function reaches level 2)
- ◆ Total PoE Power: 120W (Port 1 - 8)
- ◆ Max PoE power output is 30W.
- ◆ Support long transmission distance at 250 meters
- ◆ Switch Mode: Mode 1: Port 1-10: 10/100M auto-sensing. @100 meters; Mode 2: Port 1-8: 10M @ 250 meters; Port 9-10: 100M @ 100 meters
- ◆ Store and forward
- ◆ Fanless design, natural cooling. Mini size.

Description

H1108PL supports data and power transmission through CAT.5 cables at the same time. And 8+2 port support fast connecting at 10/100Mbps. It also supports long transmission distance at 250 meters both for power and data, therefore, it saves cost for the project that requiring long distance transmission through extender, fiber and coaxial cable etc. It reduces line losses effectively though 4-core cable supplying power same time.

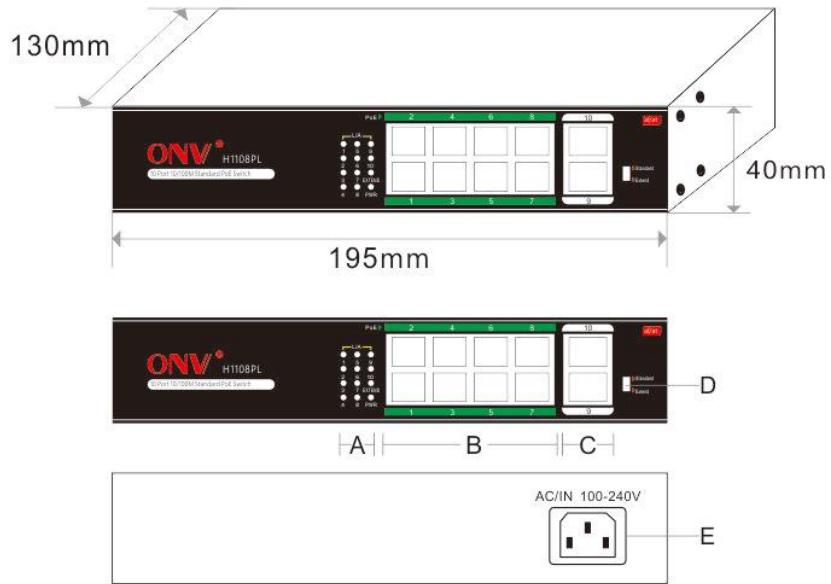
Cost effective H1108PL provide a simple network for wireless AP, business and home that are based on the installation of IP Camera. These devices away from electrical outlets are very suitable for hanging on the wall or ceiling. PoE eliminates the hassle for these devices, specially the electrical outlets. Connect the AC power connection to make those difficult device more flexible, and the installation cost minimization.

Technical Specification

Product Name	10/100M 10-Port Long Transmission Distance PoE Switch
Product Model	H1108PL
Connector	10x 10/100M copper RJ45 Ports (All ports support MDI/MDIX auto sensing) Port 1-8: PoE port, max PoE power output is 30W. Transmission Distance: 250 Meters @10M, 100 Meters @ 100M
Transfer Mode	Store-And-Forward
Network Medium	10BASE-T: Cat3,4,5 UTP(≤100 meters); 100BASE-TX: Cat5 or later UTP(≤100 meters);
Performance Specification	Bandwidth: 2G Network Latency (100 to 100Mbps): maximum delay less than 20 microseconds Buffer Memory: 1.25M MAC Size: 2K MTBF: 100,000hours
Network Protocols and Standards	IEEE 802.3i 10BASET IEEE 802.3u 100BASETX IEEE 802.3x Flow Control IEEE 802.3af/at
Switch Mode Definition	Mode 1: Port 1-10: 10/100M auto-sensing. @100 meters. Mode 2: Port 1-8: 10M @ 250 meters Port 9-10: 100M @ 100 meters
LEDs Status	PWR L/A
Power	Total Power: 120W Input: AC100-240V, 50-60Hz PoE Power Supply: 1,2(+)/3,6(-) (Default) ; 45(+),78(-) (Option)
Dimension	195 * 130 * 40mm
Working Environment	Operating Temperature: -20 ° ~ 55 ° C; Storage Temperature: -20 ° ~ 75 ° C; Humidity: 10% ~ 90%, non-condensing; Storage Humidity: 10% ~ 95%, non-condensing; Working Altitude: 3000 m (10,000 ft); Storage Altitude: 3,000 m (10,000 ft)
Radiation	CE mark, commercial FCC Part 15 Class B VCCI Class B EN 55022 (CISPR 22) , Class B
Safety	CE Mark ,commercial CE/LVD EN60950
Warranty	1 year warranty

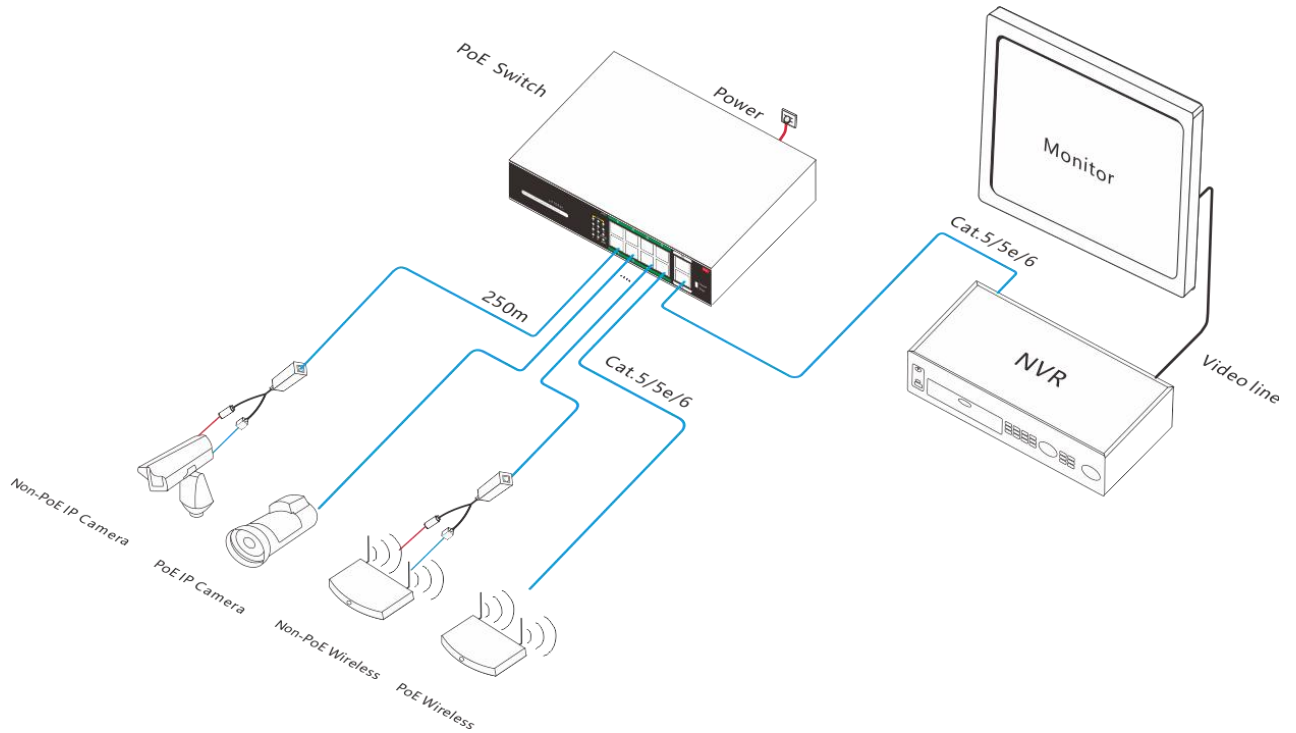
Long Transmission Distance PoE Switch

Dimension



- A. Working LED Indicator
- B. 8*10/100M PoE Ports
- C. 10/100M Uplink Port
- D. Functional Switch
- E. Power Input Port - AC 100-240V, 50/60Hz

Application



: Ordering Information

Product Model: H1108PL

Product Description: 10-Port 10/100M standard PoE Switch. Port 1-8 support PoE function with port isolation function. IEEE802.3af/at, max PoE power output is 30W. Total power is 120W. Long transmission distance at 250 meters for both power and data. Built-in power supply.

Note: PoE Power Supply: 1,2(+)/3,6(-) (Default) ; 45(+),78(-) (Option)

: Packing list

Packing List	10/100M 10-Port Long Transmission Distance Standard PoE Switch
	Power Cable
	Mounting Kits
	User Guide
	Warranty Card

ThinkVision C24-40 23.8" Monitor

Tech Specs

Screen Size	23.8"
Brightness	250 cd/m ² (typical)
Aspect Ratio	16:9
Contrast Ratio	3000:1
Backlight	WLED
Response Time	4 ms (Level 4), 6 ms (Level 2)
Panel Type	VA
Viewing Angle	178° / 178°
Stand	Tilt Angle (-5° / 22°)
Power Requirement	100 - 240 VAC, 50 - 60 Hz
Brand	Lenovo
Included Accessory	HDMI cable
Color Coverage	72%NTSC
Color Depth	8
Color Support	16.7 Million
Dimensions without Package	209.5 mm x 412.7 mm x 539.4 mm, 8.25" x 16.25" x 21.24"
Head only Dimensions	52.2 mm x 325.4 mm x 539.4 mm, 2.05" x 12.81" x 21.24"
Kensington Lock	Yes
Near Edgeless	3-side NearEdgeless
Power Consumption	16W Typ, 23W Max
Weight Head Only	2.8 kg, 6.3 lbs
Weight with Package	4.6 kg, 10.2 lbs
Weight without Package	3.3 kg, 7.2 lbs
Maximum Resolution	1920 x 1080
Connection Type	1 x VGA, 1 x HDMI 1.4, 1 x Audio Out (3.5 mm)
Resolution	1920 x 1080
Refresh Rate	75 Hz