

**INFORMAȚIE GENERALĂ**

1. Denumirea operatorului economic: „Moldcell” SA
2. Codul\_fiscal: 1002600046027
3. Adresa sediului central: str. Belgrad 3, MD-2060, mun. Chișinău, Republica Moldova
4. Telefon: 022206060 Fax: 022206565 E-mail: a.popusoi@moldcell.md

---

5. Decizia de înregistrare \_\_IDNO 1002600046027, 19.10.1999, emis de Camera Înregistrării de Stat, MD 0007116

---

6. Domeniile principale de activitate:
  - Telecomunicații
  - Activități de cercetare a pieții și de sondaj al opiniei publice
  - Activitate de emiteră de moneda electronică de către societăți emitente de monedă electronică \_\_\_\_\_

---

7. Licențe în domeniu (certIFICATE, autorizații)\_  
Toate licențele cu numărul, data, instituția emitentă, genurile de activitate, durata de valabilitate le găsiți semantă electronic în documentația atașată la oferta
8. Întreprinderi, filiale, care intră în componență:  
Oficiul ÎM „Moldcell” SA str. Belgrad 3

---

9. Structuri, întreprinderi afiliate: S.R.L Moldcell Technology, Moldcell Foundation

---

10. Capitalul propriu la data de întocmire a ultimului bilanț 190,001,000 lei din 31.12.2021
11. Numărul personalului scriptic 297 persoane, din care muncitori 0 persoane.
12. Numărul personalului care va fi încadrat în realizarea contractului 8 persoane, din care muncitori 3 persoane, inclusiv:
  - Licențiat în Tehnologii Informaționale
  - Colegiul \_de microelectronică și tehnica de calcul

---

13. Valoarea de bilanț a mijloacelor fixe fixe 626.784.943,00 mii lei
14. Dotare tehnică:
  - Instalațiile GPS
  - Sonde litrometrice
  - Pompa pentru combustibil
  - Automobilele tehnicienilor
  - Instrumente pentru montarea echipamentului
15. Cifra de afaceri pe ultimii 3 ani (mii lei):

Anul 2024	1.510.140.525,00 lei
Anul 2023	1.397.863.053,00 lei
Anul 2022	1.309.286.217,00 lei

---

16. Datoriile totale ale operatorului economic 1.615.684.870,00 mii lei, inclusiv: față de buget 0.00 mii lei

Data completării: 27.01.2025 \_\_\_\_\_

Nume: Andrei Parlicov

În calitate de: Director Departament Clienți Corporativi

(semnătura) și L.Ș.

---

„Moldcell” SA

## EXPERIENȚĂ SIMILARĂ ÎN ULTIMII 3 ANI

1. Numărul de contracte similare, executate mai mult de 4
  2. Valoarea contractelor similare, executate (fără TVA):
    - 1) Conform contractelor inițial semnate 1.200.000,00 lei;
    - 2) Final la data executării contractelor 1.200.000,00 lei
  3. Denumirea beneficiarilor și adresa acestora
    - IS Servicii Paza a MAI
    - Misiunea OSCE in Moldova
    - Serviciul Fiscal de Stat
    - IP Centrul de Tehnologii Informationale in finante
    - Vitasanmax SRL
  4. Calitatea în care a participat la executarea contractelor: **antreprenor sau antreprenor general**  
(se notează opțiunea corespunzătoare de mai jos și valoare contractelor executate pentru fiecare opțiune)
    - antreprenor sau antreprenor general;
    - antreprenor asociat;
    - subantreprenor.
  5. Litigii apărute privind executarea contractelor, natura acestora și modul lor de soluționare: nu au aparut litigii
  - 6 Durata medie de executare a contractelor (zile,):
    - a) contractată - 720
    - b) efectiv realizată - 1080
    - c) motivul de decalare a termenelor contractate (de indicat,) : nu au fost situatii de decalare a termenelor contractuale
  7. Principalele completări (suplimente) la contractele inițial semnate (de indicat) : Contractele mereu sint pregatite si ajustate de Autoritatea Contractanta
  8. Principalele remedieri și completări înscrise în procesele-verbale de recepție față de devizele de cheltuieli anexate la contracte:nu au fost remedieri față de devizele de cheltuieli
- 
9. Alte aspecte relevante prin care operatorul economic își susține experiența similară:
- Contracte reîncheiate dupa expirare
  - Operativitate
  - Receptivitate

Data completării: 27.01.2025 \_\_\_\_\_

---

Nume: Andrei Parlicov

În calitate de: Director Departament Clienți Corporatvi

Adresa: Rep. Moldova, mun. Chisinau, str. Belgrad 3

(semnătura) și L.Ș.

---

(denumirea/numele operatorului economic)

**DECLARAȚIE**  
**privind neîncadrarea în situațiile prevăzute la art.16 alin.(2) lit.a) din**  
**Legea nr.246/2017 cu privire la întreprinderea de stat**  
**și întreprinderea municipală**

Titlul achiziției: **T-05/01-25 Servicii de monitorizare GPS**

Subsemnatul, Parlicov Andrei , reprezentantul legal al Moldcell SA, în calitate de ofertant, la achiziția: Sistem de monitorizare GPS

organizată de Î.S.”MOLDELECTRICA”, declar pe propria răspundere, sub sancțiunea excluderii din procedură și a sancțiunilor aplicate faptei de fals în acte publice, că nu ne aflăm în situațiile prevăzute la art.16 alin.(2) lit.a) din Legea nr.246/2017 cu privire la întreprinderea de stat și întreprinderea municipală, respectiv ofertantul:

- nu are drept membrul în cadrul consiliului de administrație/organului de conducere și/sau nu avem persoane care sunt soț/soție, persoana înrudită prin sânge sau prin adopție cu subiectului declarării (părinte, frate/soră, bunic/bunică, nepot/nepoată, unchi/mătușă) și persoana înrudită prin afinitate cu subiectul declarării (cumnat/cumnată, socru/soacră, ginere/noră) inclusiv ori care se află în relații comerciale cu persoane cu funcții de decizie în cadrul Întreprinderii sau al furnizorului de servicii de achiziție implicat în procedura de atribuire.

- nu a nominalizat printre principalele persoane desemnate pentru executarea contractului persoane care sunt soț/soție, persoana înrudită prin sânge sau prin adopție cu subiectului declarării (părinte, frate/soră, bunic/bunică, nepot/nepoată, unchi/mătușă) și persoana înrudită prin afinitate cu subiectul declarării (cumnat/cumnată, socru/soacră, ginere/noră) inclusiv ori care se află în relații comerciale cu persoane cu funcții de decizie în cadrul Întreprinderii sau al furnizorului de servicii de achiziție implicat în procedura de atribuire,

Declar că informațiile furnizate în scopul demonstrării îndeplinirii criteriilor de calificare sunt complete și corecte în fiecare detaliu și înțeleg că întreprinderea are dreptul de a solicita, în scopul verificării și confirmării declarațiilor, orice documente doveditoare de care dispun.

Data completării 27.01.2025

Operator economic Moldcell SA

Persoanele care dețin funcții de decizie în cadrul întreprinderii, responsabile cu achiziția:

- Parlicov Andrei - Director Departament clienti corporativi

**DECLARAȚIE**  
**privind valabilitatea ofertei**

Către [IS](#) Moldelectrica

Stimați domni,

Ne angajăm să menținem oferta valabilă, privind achiziționarea Servicii de monitorizare GPS

prin procedura de achiziție Licitație deschisă, pentru o durată de 60 zile, (saizeci de zile), respectiv până la \*data de 03.04.2025 , și ea va rămâne obligatorie pentru noi și poate fi acceptată oricând înainte de expirarea perioadei de valabilitate.

Data completării 27.01.2025

Cu stimă,  
Ofertant/candidat  
Moldcell SA  
(semnătura autorizată)

***\*Notă: Termenul valabilității ofertei începe să decurgă din momentul termenului limită de depunere a ofertelor. Orice ofertă valabilă pentru o perioadă mai mică decât cea prevăzută în anexa nr. 2 se respinge de către grupul de lucru ca fiind necorespunzătoare.***

REPUBLICA



MOLDOVA

# CERTIFICAT DE ÎNREGISTRARE

PRIN PREZENTUL SE CERTIFICĂ, CĂ ÎNTREPRINDEREA  
MIXTĂ "MOLDCELL" S.A. ESTE ÎNREGISTRATĂ LA CAMERA  
ÎNREGISTRĂRII DE STAT

*Numărul de indentificare de stat - codul fiscal*

**1002600046027**

*Data înregistrării*

**19.10.1999**

*Data eliberării*

**13.12.2004**

**Dragomir Ala, registrator de stat**

*Funcția, numele, prenumele persoanei  
care a eliberat certificatul*

*Ala*  
semnătura

**MD 0007116**



# Certificat de garanție

**moldcell**<sup>co</sup>

Produs Sonda litrometrica Эсकोрт

Model Эсकोрт BLE

IMEI/

Seria .....

Data vânzării.....

Adresa vânzătorului: mun.Chisinau,str:Belgrad 3

Termen de garanție 24 luni

Semnătura și ștampila vânzătorului L.ș.

.....  
Numele, Prenumele și semnătura  
cumpărătorului:

..... / .....

Moldcell, Chișinău, str. Belgrad 3

Tel: (+373) 20 60 60

## Condițiile Generale de Garanție

1. Moldcell efectuează primirea mărfii în scopul prestării serviciilor de garanție incluse în obligațiile de garanție cu condiția prezentării talonului de garanție ce conține Numele, Prenumele și semnătura clientului, precum și bonul de casă și control, sau alt document ce confirmă procurarea mărfii precum și data procurării acestuia.
2. Moldcell asigură deservirea produsului pe garanție fără plată pe termenul indicat în certificatul dat.
3. Moldcell nu este responsabilă pentru datele cu caracter personal stocate pe dispozitivul mobil predat.
4. Pentru remediarea defectelor, dispozitivele mobile predate nu trebuie să conțină parole sau account-uri active (Google, Mi, Huawei, Apple)
5. Clientul nu este îndreptățit să solicite restituirea contravalorii produsului dacă lipsa conformității este minoră
6. Apariția punctelor luminoase ori întunecate pe ecranul telefonului, mai puțin decît 3 la număr, nu se consideră neconformitate.
7. Nu se oferă garanție și deservire fără plată în cazurile în care:
  - Produsul a fost folosit în scopuri care nu corespund destinației sale;
  - Nu au fost respectate regulile și condițiile exploatarei mărfii
  - Produsul prezintă anumite semne care confirmă reparația/intervenția neautorizată
  - Defectul este cauzat în circumstanțe de forță majoră, accidente, acțiuni intenționate sau neglijente ale clientului sau a unor persoane
8. Obligațiunile de garanție și serviciile fără plată nu se vor referi la următoarele cazuri:
  - În cazul încălcării regulilor și condițiilor de exploatare expuse în manualul utilizatorului și altă documentație transmisă utilizatorului cu produsul.
  - Dacă produsul prezintă suspiciuni că a fost supus unei reparații neautorizate.
  - Conectarea dispozitivelor externe care nu sunt prevăzute de producător.
  - Dacă defectul este provocat de accidente, pierderi, furt, acțiuni intenționate sau imprudente din partea utilizatorului sau unei părți terțe.
  - Dacă defectele au fost provocate de acțiunea umidității, temperaturilor înalte sau joase, efect coroziv, oxidarea, pătrunderea înăuntru produsului a obiectelor străine, substanțelor, lichidelor, insectelor sau animalelor.
  - Dacă defectul a apărut în urma uzurii naturale ale părților, în cazul depășirii normelor indicate în exploatarea cotidiană.
  - Dacă defectele sunt urma deteriorărilor mecanice apărute după eliberarea mărfii cumpărătorului.
  - Dacă defectele sunt urma deteriorărilor provocate de atitudinea neglijentă față de produs și nerespectarea regulilor de îngrijire a produsului.

## FORMULARUL STANDARD AL DOCUMENTULUI UNIC DE ACHIZIȚII EUROPEAN

1. Documentul unic de achiziții europene, (în continuare, DUAE) este o declarație pe proprie răspundere, prin care operatorul economic confirmă îndeplinirea criteriilor de calificare și selecție necesare în cadrul procedurilor de achiziție publică în Republica Moldova.
2. Formularul este completat, semnat electronic și transmis autorității contractante la depunerea ofertei.
3. Un DUAE depus de către operatorul economic în cadrul unei proceduri de achiziție publică anterioară poate fi reutilizat, cu condiția ca informațiile cuprinse în formular să fie corecte și valabile la data depunerii acestuia.
4. Ofertantul care prezintă în DUAE informații false sau documentele justificative prezentate nu confirmă informația indicată în documentul prezentat este exclus din procedura de achiziție publică și/sau poate răspunde conform legislației.
5. Formularul DUAE este constituit din 7 capitole, și anume:
  - 1) Capitolul I. Informații privind procedura de achiziție publică și autoritatea/entitatea contractantă;
  - 2) Capitolul II. Informații referitoare la operatorul economic;
  - 3) Capitolul III. Motive de excludere din cadrul procedurii de achiziție publică;
  - 4) Capitolul IV. Criteriile de calificare și selecție a operatorilor economici;
  - 5) Capitolul V. Indicații generale pentru criteriile de selecție a operatorilor economici;
  - 6) Capitolul VI. Preselecția candidaților pentru procedura de atribuire a contractului de achiziție publică;
  - 7) Capitolul VII. Declarații finale.
6. Prezentarea formularului DUAE la depunerea ofertei care nu este conform cu cerințele stabilite în Documentația de atribuire duce la respingerea ofertei.

### Capitolul I. Informații privind procedura de achiziție publică și autoritatea/entitatea contractantă

*Compartimentul se completează doar de către autoritatea/entitatea contractantă.*

Cod poziție	Conținutul cerinței	Răspuns
1	2	3
<b>A. Informații despre publicare</b>		
1A.1	Numărul anunțului/invitației publicate în Buletinul achizițiilor publice, și după caz numărul anunțului publicat în Jurnalul Oficial al Uniunii Europene	<a href="#">ocds-b3wdp1-MD-1737551869358</a>
<b>B. Identitatea autorității/entității contractante</b>		
1B.1	Denumirea autorității/entității contractante	<a href="#">Moldelectrica</a>
1B.2	Număr unic de identificare (IDNO) a autorității/entității contractante	<a href="#">1002600004580</a>

### Capitolul II. Informații referitoare la operatorul economic

Compartimentul se completează doar de către operatorii economici.

Cod poziție	Conținutul cerințelor	Răspuns
1	2	3
<b>A. Informații privind operatorul economic</b>		
2A.1	Denumirea operatorul economic	MOLDCELL SA
2A.2	Țara	Republica Moldova
2A.3	Cod poștal	MD-2060
2A.4	Oraș/Localitate	mun. Chisinau
2A.5	Adresa juridică	str. Belgrad 3
2A.6	Pagina web	<a href="http://www.moldcell.md">www.moldcell.md</a>
2A.7	Persoana sau persoanele de contact	<a href="#">Popusoi Alexandru</a>
2A.7.1	Telefon	<a href="tel:78900050">78900050</a>
2A.7.2	Adresa de e-mail	<a href="mailto:a.popusoi@moldcell.md">a.popusoi@moldcell.md</a>
2A.8	Număr unic de identificare (IDNO/IDNP)	1002600046027
2A.9	Numărul cod TVA	0303561
2A.10	Forma organizatorico-juridică a activității de antreprenoriat	Societate pe Acțiuni
2A.11	Informația cu privire la numele acționarilor/asociaților/beneficiarului efectiv	
2A.11.1	Numele acționarilor / asociaților	- CG Cell Technologies - Molfintur SRL
2A.11.2	Numele beneficiarului efectiv <i>[beneficiar efectiv – persoană fizică ce deține sau controlează în ultimă instanță o persoană fizică sau juridică ori beneficiar al unei societăți de investiții sau administrator al societății de investiții, ori persoană în al cărei nume se desfășoară o activitate sau se realizează o tranzacție și/sau care deține, direct sau indirect, dreptul de proprietate sau controlul asupra a cel puțin 25% din acțiuni sau din dreptul de vot al persoanei juridice ori asupra bunurilor aflate în administrare fiduciară]</i>	Rahul Chaudhary Varun Chaudhary
2A.11.3	Cetățenia beneficiarului efectiv (legătură juridico-politică permanentă a persoanei fizice definite conform poziției 2A.11.2)	Nepal
2A.12	Operatorul economic este: <ul style="list-style-type: none"> <li>• întreprindere mică</li> <li>• întreprindere mijlocie</li> <li>• și altele</li> </ul>	Altele
2A.13	În cazul în care achiziția este rezervată: operatorul economic este un atelier protejat sau o întreprindere socială, sau va asigura executarea contractului în contextul programelor de angajare protejată?	Nu
2A.13.1	Dacă da, care este procentul corespunzător de lucrători cu dizabilități sau defavorizați?	Nu se aplica
2A.13.2	Specificați carei sau căror categorii de lucrători cu dizabilități sau defavorizați le aparțin angajații în cauză?	Nu se aplica



2A.14	Operatorul economic participă la procedura de achiziții publice împreună cu alți operatori economici?	Nu
2A.14.1	<i>Dacă Da, precizați rolul operatorului economic în cadrul grupului (lider, responsabil cu îndeplinirea unor sarcini specifice, etc).</i>	<i>Nu se aplica</i>
2A.14.2	<i>Numiți operatorii economici care participă la procedura respectivă de achiziție publică.</i>	<i>Nu se aplica</i>
2A.14.3	<i>Specificați denumirea grupului participant.</i>	<i>Nu se aplica</i>
<i>Notă. Dacă ați răspuns Da la întrebarea 2A.14, asigurați-vă ca operatorii economici menționați să prezinte un formular DUAE separat.</i>		
<b>B. Informații privind reprezentanții operatorului economic</b>		
Indicați numele persoanei (persoanelor) împuternicită (împuternicite) să îl reprezinte pe operatorul economic în scopurile prezentei proceduri de achiziție publică.		
2B.1	Nume și prenume	<a href="#">Popusoi Alexandru</a>
2B.2	Poziție/acționând în calitate de..	Reprezentnt Comercial
2B.3	Țară	RM
2B.4	Telefon	<a href="#">78900050</a>
2B.5	Adresa de e-mail	<a href="mailto:a.popusoi@moldcell.md">a.popusoi@moldcell.md</a>
<b>C. Informații privind utilizarea capacităților altor entități</b>		
2C.1	Operatorul economic utilizează capacitățile altor entități pentru a satisface criteriile de selecție prevăzute în capitolul IV, precum și (dacă este cazul) criteriile și regulile menționate în capitolul V de mai jos?	Nu
<i>Notă. Dacă ați răspuns Da la întrebarea 2C.1, prezentați un formular DUAE separat care să cuprindă informațiile solicitate în secțiunile A și B din capitolul respectiv și din capitolul III pentru fiecare dintre entitățile în cauză, completat și semnat în mod corespunzător de entitățile în cauză. Atragem atenția asupra faptului că trebuie incluși, de asemenea, tehnicienii sau organismele tehnice implicate, indiferent dacă fac sau nu parte din întreprinderea operatorului economic, în special cei care răspund de controlul calității și, în cazul contractelor de achiziții publice de lucrări, tehnicienii sau organismele tehnice la care poate face apel operatorul economic în vederea executării lucrărilor. În măsura în care este relevant pentru capacitatea (capacitățile) specifică (specifice) utilizată (utilizate) de operatorul economic, includeți informațiile prevăzute în capitolele IV și V pentru fiecare dintre entitățile în cauză.</i>		
<b>D. Informații privind subcontractanții pe ale căror capacități operatorul economic se bazează</b>		
2D.1	Operatorul economic intenționează să subcontracteze vreo parte din contract cu alți operatori economici?	Nu
2D.1.1	<i>Dacă Da, enumerați subcontractanții propuși.</i>	<i>Nu se aplica</i>

### Capitolul III. Motive de excludere din cadrul procedurii de achiziție publică

*Compartimentul se completează de către operatorii economici.*

Cod poziție	Conținutul cerințelor	Răspuns
<b>A. Motive referitoare la condamnări prin hotărârea definitivă a unei instanțe judecătorești</b>		
<b>1</b>	<b>2</b>	<b>3</b>

3A.1	<p><b>Participare la o organizație criminală.</b> Operatorul economic însuși sau orice persoană care este membru al organismului de administrare, de conducere sau de supraveghere al acestuia sau care are putere de reprezentare, de decizie sau de control în cadrul acestuia a făcut obiectul unei condamnări pronunțate printr-o hotărâre definitivă pentru participare la o organizație criminală, printr-o condamnare pronunțată cu cel mult cinci ani în urmă sau în care continuă să se aplice o perioadă de excludere prevăzută în mod direct în condamnare?</p>	Nu
3A.2	<p><b>Corupție.</b> Operatorul economic însuși sau orice persoană care este membru al organismului de administrare, de conducere sau de supraveghere al acestuia sau care are putere de reprezentare, de decizie sau de control în cadrul acestuia a făcut obiectul unei condamnări pentru corupție pronunțate printr-o hotărâre definitivă, printr-o condamnare pronunțată cu cel mult cinci ani în urmă sau în care continuă să se aplice o perioadă de excludere prevăzută în mod direct în condamnare?</p>	Nu
3A.3	<p><b>Fraude.</b> Operatorul economic însuși sau orice persoană care este membru al organismului de administrare, de conducere sau de supraveghere al acestuia sau care are putere de reprezentare, de decizie sau de control în cadrul acestuia a făcut obiectul unei condamnări pentru fraudă pronunțate printr-o hotărâre definitivă, printr-o condamnare pronunțată cu cel mult cinci ani în urmă sau în care continuă să se aplice o perioadă de excludere prevăzută în mod direct în condamnare?</p>	Nu
3A.4	<p><b>Infrațiuni teroriste sau infrațiuni legate de activitățile teroriste.</b> Operatorul economic însuși sau orice persoană care este membru al organismului de administrare, de conducere sau de supraveghere al acestuia sau care are putere de reprezentare, de decizie sau de control în cadrul acestuia a făcut obiectul unei condamnări pentru infrațiuni teroriste sau infrațiuni legate de activități teroriste, pronunțate printr-o hotărâre definitivă, printr-o condamnare pronunțată cu cel mult cinci ani în urmă sau în care continuă să se aplice o perioadă de excludere prevăzută în mod direct în condamnare?</p>	Nu
3A.5	<p><b>Spălare de bani sau finanțarea terorismului.</b> Operatorul economic însuși sau orice persoană care este membru al organismului de administrare, de conducere sau de supraveghere al acestuia sau care are putere de reprezentare, de decizie sau de control în cadrul acestuia a făcut obiectul unei condamnări pentru infrațiuni teroriste sau infrațiuni legate de activități teroriste, pronunțate printr-o hotărâre</p>	Nu

	definitivă, printr-o condamnare pronunțată cu cel mult cinci ani în urmă sau în care continuă să se aplice o perioadă de excludere prevăzută în mod direct în condamnare?	
3A.6	<b>Exploatarea prin muncă a copiilor și alte forme de trafic de persoane.</b> Operatorul economic însuși sau orice persoană care este membru al organismului de administrare, de conducere sau de supraveghere al acestuia sau care are putere de reprezentare, de decizie sau de control în cadrul acestuia a făcut obiectul unei condamnări pronunțate printr-o hotărâre definitivă pentru exploatare prin muncă a copiilor și alte forme de trafic de persoane, printr-o condamnare pronunțată cu cel mult cinci ani în urmă sau în care continuă să se aplice o perioadă de excludere prevăzută în mod direct în condamnare?	Nu
3A.7	În cazul că răspunsul este Da pentru cel puțin una din întrebările 3A.1 – 3A.6, puteți furniza dovezi care să arate că măsurile luate sunt suficiente pentru a demonstra fiabilitatea, în pofida existenței unui motiv de excludere?	<i>Nu se aplica</i>
3A.7.1	<i>Dacă Da, descrieți aceste măsuri.</i>	<i>Nu se aplica</i>
<b>B. Motive privind plata impozitelor sau/și a contribuțiilor de asigurări sociale</b>		
	<b>Plata impozitelor</b>	
3B.1	Operatorul economic și-a onorat obligațiile cu privire la plata impozitelor, taxelor și contribuțiilor sociale în conformitate cu prevederile legale în vigoare în Republica Moldova sau în țara în care este stabilit?	Da
3B.1.1	<i>Dacă Nu, în ce mod a fost stabilită obligația cu privire la plata impozitelor, taxelor și contribuțiilor sociale?</i>	<i>Nu se aplica</i>
3B.1.2	<i>În cazul în care, încălcarea cu referire la obligațiile privind plata impozitelor, taxelor și contribuțiilor sociale a fost stabilită printr-o hotărâre judecătorească sau administrativă, această decizie este definitivă?</i>	<i>Nu se aplica</i>
3B.1.3	<i>În cazul în care, încălcarea cu referire la obligațiile privind plata impozitelor, taxelor și contribuțiilor sociale a fost stabilită printr-o hotărâre judecătorească sau administrativă, precizați data și numărul deciziei.</i>	<i>Nu se aplica</i>
3B.2	Operatorul economic beneficiază, în condițiile legii, de eșalonarea obligațiilor de plată a impozitelor, taxelor și contribuțiilor de asigurări sociale ori de alte facilități în vederea plății acestora, inclusiv a majorărilor de întârziere (penalităților) și/sau a amenzilor?  Notă: <i>Se completează doar în cazul în care ați răspuns Nu, la întrebarea din 3B.1.</i>	<i>Nu se aplica</i>
3B.2.1	<i>Dacă Da, operatorul economic este în măsură să furnizeze actul privind eșalonarea obligațiilor de plată</i>	<i>Nu se aplica</i>

	<i>a impozitelor, taxelor și contribuțiilor de asigurări sociale ori de alte facilități în vederea plății acestora?</i>	
3B.3	Operatorul economic este în măsură să furnizeze un certificat cu privire la plata impozitelor sau să furnizeze informații privind onorarea obligațiilor fiscale?	Da
3B.4	Informațiile privind lipsa/existența restanțelor față de bugetul public național sunt disponibile gratuit pentru autorități, prin accesarea unei baze de date naționale? Dacă da, specificați informația care ar permite verificarea.	Da
		Portalul Serviciilor Publice
		<a href="https://servicii.gov.md/ro/service/SFS07">https://servicii.gov.md/ro/service/SFS07</a>
<b>C. Includerea în lista de interdicție a operatorilor economici</b>		
3C.1	Operatorul economic este înscris în lista de interdicție a operatorilor economici?	Nu
3C.1.1	<i>În cazul că răspunsul este Da pentru întrebarea 3C.1, puteți furniza dovezi care să arate că măsurile luate sunt suficiente pentru a demonstra fiabilitatea, în pofida existenței unui motiv de excludere?</i>	<i>Nu se aplica</i>
3C.1.2	<i>Dacă Da, descrieți aceste măsuri.</i>	<i>Nu se aplica</i>
<b>D. Motive legate de insolvabilitate, conflicte de interese sau abateri profesionale</b>		
	<b>Obligațiile aplicabile în domeniul mediului, muncii și asigurărilor sociale</b>	
3D.1	Operatorul economic a încălcat obligațiile în domeniul mediului în ultimii 3 ani?	Nu
3D.1.1	<i>În cazul că răspunsul este Da pentru întrebarea 3D.1, puteți furniza dovezi care să arate că măsurile luate sunt suficiente pentru a demonstra fiabilitatea, în pofida existenței unui motiv de excludere?</i>	<i>Nu se aplica</i>
3D.1.2	<i>Dacă Da, descrieți aceste măsuri.</i>	<i>Nu se aplica</i>
3D.2	Operatorul economic a încălcat obligațiile în domeniul social în ultimii 3 ani?	Nu
3D.2.1	<i>În cazul că răspunsul este Da pentru întrebarea 3D.2, puteți furniza dovezi care să arate că măsurile luate sunt suficiente pentru a demonstra fiabilitatea, în pofida existenței unui motiv de excludere?</i>	<i>Nu se aplica</i>
3D.2.2	<i>Dacă Da, descrieți aceste măsuri.</i>	<i>Nu se aplica</i>
3D.3	Operatorul economic a încălcat obligațiile în domeniul muncii în ultimii 3 ani?	Nu
3D.3.1	<i>În cazul că răspunsul este Da pentru întrebarea 3D.3, puteți furniza dovezi care să arate că măsurile luate sunt suficiente pentru a demonstra fiabilitatea, în pofida existenței unui motiv de excludere?</i>	<i>Nu se aplica</i>
3D.3.2	<i>Dacă Da, descrieți aceste măsuri.</i>	<i>Nu se aplica</i>
	<b>Insolvabilitatea</b>	
3D.4	Operatorul economic este în situație de insolvabilitate sau de lichidare a activității antreprenoriale ca urmare a unei hotărâri judecătorești?	Nu
3D.4.1	<i>În cazul că răspunsul este Da pentru întrebarea 3D.4, puteți furniza dovezi care să arate că măsurile luate sunt suficiente pentru a demonstra fiabilitatea, în pofida existenței unui motiv de excludere?</i>	<i>Nu se aplica</i>

3D.4.2	<i>Dacă Da, descrieți aceste măsuri.</i>	<i>Nu se aplica</i>
	<b>Active administrate de lichidator</b>	
3D.5	Activele operatorului economic sunt administrate de un lichidator sau de o instanță?	Nu
3D.5.1	<i>În cazul că răspunsul este Da pentru întrebarea 3D.5, puteți furniza dovezi care să arate că măsurile luate sunt suficiente pentru a demonstra fiabilitatea, în pofida existenței unui motiv de excludere?</i>	<i>Nu se aplica</i>
3D.5.2	<i>Dacă Da, descrieți aceste măsuri.</i>	<i>Nu se aplica</i>
	<b>Activitățile economice sunt suspendate</b>	
3D.6	Activitățile economice ale operatorului economic sunt suspendate?	Nu
3D.6.1	<i>În cazul că răspunsul este Da pentru întrebarea 3D.6, puteți furniza dovezi care să arate că măsurile luate sunt suficiente pentru a demonstra fiabilitatea, în pofida existenței unui motiv de excludere?</i>	<i>Nu se aplica</i>
3D.6.2	<i>Dacă Da, descrieți aceste măsuri.</i>	<i>Nu se aplica</i>
	<b>Acorduri cu alți operatori economici care vizează denaturarea concurenței</b>	
3D.7	Operatorul economic, în ultimii 3 ani, a încheiat acorduri cu alți operatori economici care au ca obiect denaturarea concurenței, fapt constatat prin decizie a organului abilitat în acest sens?	Nu
3D.7.1	<i>În cazul că răspunsul este Da pentru întrebarea 3D.7, puteți furniza dovezi care să arate că măsurile luate sunt suficiente pentru a demonstra fiabilitatea, în pofida existenței unui motiv de excludere?</i>	<i>Nu se aplica</i>
3D.7.2	<i>Dacă Da, descrieți aceste măsuri.</i>	<i>Nu se aplica</i>
	<b>Conflict de interese</b>	
3D.8	Operatorul economic se află într-o situație de conflict de interese care nu poate fi remediată?	Nu
3D.8.1	<i>În cazul că răspunsul este Da pentru întrebarea 3D.8, puteți furniza dovezi care să arate că măsurile luate sunt suficiente pentru a demonstra fiabilitatea, în pofida existenței unui motiv de excludere?</i>	<i>Nu se aplica</i>
3D.8.2	<i>Dacă Da, descrieți aceste măsuri.</i>	<i>Nu se aplica</i>
	<b>Etica profesională</b>	
3D.9	Operatorul economic a fost condamnat, în ultimii 3 ani, prin hotărâre definitivă a unei instanțe judecătorești, pentru o faptă care a adus atingere eticii profesionale sau pentru comiterea unei greșeli în materie profesională?	Nu
3D.9.1	<i>În cazul că răspunsul este Da pentru întrebarea 3D.9, puteți furniza dovezi care să arate că măsurile luate sunt suficiente pentru a demonstra fiabilitatea, în pofida existenței unui motiv de excludere?</i>	<i>Nu se aplica</i>
3D.9.2	<i>Dacă Da, descrieți aceste măsuri.</i>	<i>Nu se aplica</i>
	<b>Integritatea</b>	
3D.10	Operatorul economic, în ultimii 3 ani, se face vinovat de o abatere profesională, care îi pune la îndoială integritatea?	Nu
3D.10.1	<i>În cazul că răspunsul este Da pentru întrebarea 3D.10,</i>	<i>Nu se aplica</i>

	<i>puteți furniza dovezi care să arate că măsurile luate sunt suficiente pentru a demonstra fiabilitatea, în pofida existenței unui motiv de excludere?</i>	
3D.10.2	<i>Dacă Da, descrieți aceste măsuri.</i>	<i>Nu se aplica</i>

#### Capitolul IV. Criteriile de calificare și selecție a operatorilor economici

*Compartimentul se completează de către autoritatea/entitatea (coloana nr.2) contractantă și operatorii economici (coloana nr.3).*

<b>Cod poziție</b>	<b>Conținutul cerințelor</b>	<b>Răspuns</b>
<b>1</b>	<b>2</b>	<b>3</b>
<b>A. Capacitatea de exercitare a activității profesionale</b>		
4A.1	Operatorul economic este în măsură să furnizeze documentul/documentele prin care se va demonstra înregistrarea acestuia?	Da
4A.1.1	<i>Dacă Da, indicați actele de înregistrare a activității antreprenoriale și genul (genurile) de activitate determinate de legislație, aferent obiectului procedurii de atribuire a contractului, în baza căreia întreprinderea are dreptul să execute viitorul contract de achiziție publică.</i>	<a href="#">Extras din 28.11..2024</a> <a href="#">Obiectivul Principal de activitate</a> <a href="#">1.Telecomunicatii</a> <a href="#">2.Activitate de emitere de moneda electronica de catre societatile emitente de moneda electronica</a> <a href="#">3.Comert cu ridicata de componente si echipamente electronice si de telecomunicatii</a> <a href="#">4.Activitati de consultanta in tehnologia informatiei</a> <a href="#">5.Alte activitati de servicii privind tehnologia informatiei</a>
4A.1.2	<i>Actele de înregistrare a activității antreprenoriale, sunt disponibile gratuit pentru autorități dintr-o bază de date națională? Dacă da, specificați informația care ar permite verificarea.</i>	Nu <i>Nu se aplica</i> <i>Nu se aplica</i>
4A.2	Activitatea antreprenorială deține o certificare și/sau o autorizare echivalentă aferent obiectului procedurii de atribuire a contractului, în cadrul unui sistem național?	Da
4A.2.1	<i>Dacă Da, operatorul economic este în măsură să furnizeze documentul/documentele prin care se va demonstra certificarea și/sau autorizarea activității</i>	Da

	<i>acestui?</i>	
4A.2.3	<i>Actele privind certificarea sau autorizarea sunt disponibile gratuit pentru autorități, dintr-o bază de date națională? Dacă da, specificați informația care ar permite verificarea.</i>	Nu
		Nu se aplica
		Nu se aplica
4A.3	Genurile de activitate, și/sau certificarea, și/sau autorizarea privind activitatea de întreprinzător, acoperă criteriile de selecție impuse de autoritatea/entitatea contractantă în anunțul/invitația de participare?	Da
<b>B. Capacitatea economică și financiară</b>		
	<b>Declarații bancare</b>	
4B.1	Operatorul economic este în măsură să furnizeze declarații bancare sau, după caz, dovezi privind asigurarea riscului profesional în conformitate cu cerințele din documentația de atribuire?	Da
4B.1.1	<i>Informația menționată la punctul 4B.1 este disponibilă gratuit pentru autorități, dintr-o bază de date națională? Dacă da, specificați informația care ar permite verificarea ei.</i>	Nu
		Nu se aplica
		Nu se aplica
	<b>Cifra de afaceri anuală</b> (volumul vânzărilor)	
4B.2	Operatorul economic este în măsură să demonstreze o cifră de afaceri anuală, după cum urmează: <i>Notă. Se completează de către autoritatea contractantă valoarea și perioada</i>	Da
		<u>Valoare -</u> <u>1.330.308.046</u> <u>MDL</u>
		<u>Perioada -anul</u> <u>2022</u>
4B.2.1	<i>Specificați care este cifra de afaceri anuală, conform datelor din raportul financiar.</i>	<u>Valoare -</u> <u>1.330.308.046</u> <u>MDL</u>
		<u>Perioada -anul</u> <u>2022</u>
	<b>Cifra de afaceri medie anuală</b>	
4B.3	Operatorul economic este în măsură să demonstreze o cifră medie anuală de afaceri, după cum urmează: <i>Notă. Se completează de către autoritatea contractantă valoarea și perioada</i>	Da
		<u>Valoare</u> <u>1.203.778.145</u> <u>MDL</u>
		<u>Perioada 2020-</u> <u>2022</u>
4B.3.1	<i>Specificați cifra de afaceri, conform datelor din raportul financiar.</i>	<u>1.093.210.327</u> <u>MDL - anul 2020</u>
		<u>1.187.816.061</u> <u>MDL - anul 2021</u>
		<u>1.330.308.046</u> <u>MDL - anul 2022</u>
	<b>Raport financiar</b>	
	Operatorul economic este în măsură să furnizeze	Da

4B.4	raportul financiar înregistrat, extrase din raportul financiar?	
4B.5	Informațiile privind situația economică și financiară sunt disponibile gratuit pentru autorități, dintr-o bază de date națională? Dacă da, specificați informația care ar permite verificarea.	Da
		Site-ul oficial Moldcell
		<a href="https://www.moldcell.md/rom/private/asistenta/legal">https://www.moldcell.md/rom/private/asistenta/legal</a>
<b>C. Capacitatea tehnică și/sau profesională</b>		
4C.1	Operatorul economic este în măsură să furnizeze documentele solicitate de către autoritatea/entitatea contractantă în anunțul de participare, care demonstrează capacitatea tehnică și/sau profesională pentru executarea viitorului contract.	Da
4C.1.1	<i>Informațiile privind capacitatea tehnică și/sau profesională sunt disponibile gratuit pentru autorități, dintr-o bază de date națională? Dacă da, specificați informația care ar permite verificarea.</i>	Nu
		Nu
		Nu
<b>Instalații tehnice și măsuri de asigurare a calității</b>		
4C.2	Operatorul economic este în măsură să furnizeze detalii referitoare la tehnicienii sau organismele tehnice, specificate în anunțul de participare/documentația de atribuire, pe care autoritatea/entitatea contractantă le poate solicita, în special cele responsabile de controlul calității în legătură cu acest exercițiu de achiziție publică?	Da
4C.3	Operatorul economic este în măsură să furnizeze o informație cu privire la sistemele de management și de trasabilitate utilizate în cadrul lanțului de aprovizionare?	Da
4C.3.1	<i>Informațiile sunt disponibile gratuit pentru autorități, dintr-o bază de date națională? Dacă da, specificați informația care ar permite verificarea.</i>	Nu
		Nu
		Nu
<b>Utilaje, instalații și echipament tehnic</b>		
4C.4	Operatorul economic dispune de utilaje și echipament necesar pentru îndeplinirea corespunzătoare a contractului de achiziție publică?	Da
4C.5	Operatorul economic este în măsură să furnizeze o informație cu privire la dotările specifice, utilajul și echipamentul necesar pentru îndeplinirea contractului, conform cerințelor stabilite în anunțul de participare și documentația de atribuire?	Da
<b>Pregătirea profesională și calificarea personalului</b>		
4C.6	Operatorul economic are în cadrul întreprinderii personal calificat conform cerințelor stabilite în anunțul de participare sau în documentația de atribuire?	Da
4C.7	Operatorul economic este în măsură să furnizeze o informație privind personalul de specialitate propus pentru executarea contractului, conform cerințelor stabilite în anunțul de participare și documentația de	Da



	atribuire?	
4C.8	Indicați efectivele medii anuale de personal angajat din ultimii trei ani de activitate.	<u>Anul 2021 - 31 Angajați</u>
		<u>Anul 2022 - 30 Angajați</u>
		<u>Anul 2023 -31 Angajați</u>
	<b>Numărul membrilor personalului de conducere</b>	
4C.9	Indicați numărul membrilor personalului de conducere ale operatorului economic pe parcursul ultimilor trei ani.	<u>Anul 2021 - 44 Angajați</u>
		<u>Anul 2022 - 50 Angajați</u>
		<u>Anul 2023- 50 Angajați</u>
	<b>Mostre, descrieri, fotografii</b>	
4C.10	Operatorul economic este în măsură să furnizeze eșantioane (mostre), descrieri și/sau fotografii ale produselor/serviciilor care urmează să fie furnizate/prestate, conform cerințelor stabilite în documentația de atribuire?	Da
	<b>Pentru contractele de achiziție publică de lucrări</b>	
4C.11	În perioada de referință, operatorul economic a îndeplinit lucrări specifice sau similare obiectului de achiziție indicat în anunțul de participare și în documentația de atribuire?	Nu
4C.11.1	<i>Dacă Da, enumerați-le specificând descrierea lucrărilor, valoarea lor, data de începere, data procesului verbal de recepție la terminarea lucrărilor, beneficiarul și altă informație relevantă.</i>	<i>Nu se aplica</i>
	<b>Pentru contractele de achiziție publică de bunuri</b>	
4C.12	În perioada de referință, operatorul economic a efectuat livrări specifice obiectului de achiziție indicat în anunțul de participare și în documentația de atribuire?	Nu
4C.12.1	<i>Dacă Da, enumerați-le specificând descrierea livrărilor, valoarea lor, data de începere, data furnizării, beneficiarul și altă informație relevantă.</i>	<i>Nu se aplica</i>
	<b>Pentru contractele de achiziție publică de servicii</b>	
4C.13	În perioada de referință, operatorul economic a prestat servicii similare cu obiectul de achiziție indicat în anunțul de participare și în documentația de atribuire?	DA
4C.13.1	<i>Dacă Da, enumerați-le specificând descrierea serviciilor, valoarea lor, durata de execuție, data începerii, beneficiarul și altă informație relevantă.</i>	<b>Servicii de monitorizare GPS</b>
		Valoare peste 400 000 MDL
		Data de începere 01.01.2024
		Data de încheiere

		31.12.2025
		<a href="#">Beneficiari</a>
4C.14	În cazul că răspunsul este Da pentru una din întrebările 4C.11 – 4C.13, puteți furniza dovezi prin care se va demonstra îndeplinirea lucrărilor, livrarea bunurilor, prestarea serviciilor similare conform cerințelor documentației de atribuire?	Da
<b>D. Standarde de asigurare a calității</b>		
4D.1	Operatorul economic este în măsură să furnizeze certificate emise de organisme independente prin care se atestă faptul că operatorul economic respectă standardele de asigurare a calității conform cerințelor stabilite în anunțul de participare și în documentația atribuire?	Da
4D.2	Informațiile privind standardele de asigurare a calității, sunt disponibile gratuit pentru autorități, dintr-o bază de date națională? Dacă da, specificați informația care ar permite verificarea.	Nu
		<i>Nu se aplica</i>
<b>E. Standarde de protecție a mediului</b>		
4E.1	Operatorul economic este în măsură să furnizeze certificate emise de organisme independente prin care se atestă faptul că operatorul economic respectă standardele de protecție a mediului, conform cerințelor stabilite în anunțul de participare și în documentația de atribuire?	Da
4E.2	Informațiile privind standardele de protecția mediului, sunt disponibile gratuit pentru autorități, dintr-o bază de date națională? Dacă da, specificați informația care ar permite verificarea.	Nu
		<i>Nu se aplica</i>
<b>F. Permitea controalelor</b>		
4F.1	Operatorul economic permite efectuarea verificărilor de către autoritatea/entitatea contractantă referitor la capacitățile economice și financiare, de producție sau tehnice privind executarea viitorului contract de achiziție publică?	Da

## Capitolul V. Indicații generale pentru criteriile de calificare și selecție

**Compartimentul se completează de către autoritatea/entitatea contractantă (coloana nr.2) și operatorii economici (coloana nr.3).**

Cod poziție	Conținutul cerințelor	Răspuns
1	2	3
<b>A. Îndeplinirea tuturor criteriilor de selecție impuse</b>		
5A.1	Operatorul economic este în măsură să furnizeze în Sistemul informațional automatizat „Registrul de stat al achizițiilor publice” sau prin mijloace electronice, sau dacă e cazul, pe suport de hârtie autorității contractante: formularele, certificatele, avizele și alte documente indicate de către autoritatea/entitatea contractantă în anunțul de participare și în documentația de atribuire?  Termen <b>3 zile lucrătoare</b> de la solicitare.	Da

	<i>Notă. Numărul de zile se indică de către autoritatea contractantă ținând cont de cantitatea și caracterul documentelor solicitate.</i>	
5A.2	Informațiile care să îi permită autorității/entității contractante să obțină documentele indicate în anunțul de participare și în documentația de atribuire, sunt disponibile gratuit și direct prin accesarea unei baze de date naționale în orice stat? Dacă da, specificați informația care ar permite verificarea.	Nu
		<i>Nu se aplica</i>
		<i>Nu se aplica</i>

## Capitolul VI. Preselecția candidaților pentru procedura de atribuire a contractului de achiziție publică

*Compartimentul se solicită de către autoritatea contractantă doar în cadrul procedurilor de achiziție publică: licitația restrânsă, negociere, dialog competitiv și parteneriatul pentru inovare.*

Cod poziție	Conținutul cerințelor	Răspuns
1	2	3
<b>A.</b>	<b>Îndeplinirea tuturor criteriilor de selecție impuse</b>	
6A.1	Operatorul economic/candidatul îndeplinește criteriile de selecție stabilite de către autoritatea contractantă în anunțul de participare și în documentația de atribuire.	Da
6A.2	Operatorul economic/candidatul dispune și este în măsură să furnizeze în Sistemul informațional automatizat „Registrul de stat al achizițiilor publice” sau prin mijloace electronice, sau dacă e cazul, pe suport de hârtie autorității contractante certificate sau alte forme de documente justificative, după cum este cerut în anunțul de participare și în documentația de atribuire.	Da

## Capitolul VII. Declarații finale

Operatorul economic declară că informațiile prezentate în capitolele II – V (după caz II-VI) sunt exacte și corect furnizate, cunoscând pe deplin consecințele cazurilor grave de declarații false.

Operatorul economic declară în mod oficial, că poate să furnizeze la solicitarea autorității/entității contractante fără întârziere, certificatele și documentele justificative solicitate, cu excepția cazului în care autoritatea/entitatea contractantă are posibilitatea de a obține documentele justificative în cauză direct prin accesarea unei baze de date relevante, care este disponibilă gratuit, cu condiția că operatorul economic să fi furnizat informațiile necesare (adresa de internet, autoritatea sau organismul emitent(ă), referința exactă a documentației) care să îi permită autorității contractante sau entității contractante să facă acest lucru și se consimte accesul la informațiile menționate, în cazul în care acest lucru este necesar.

Operatorul economic declară în mod oficial că este de acord ca **ÎS „Moldelectrica”** astfel cum este descrisă în capitolul I secțiunea A să obțină acces la documentele justificative privind informațiile pe care le-a furnizat în acest DUAE în scopul desfășurării procedurii de achiziție: Servicii de monitorizare GPS

Nume: Parlicov Andrei

Funcția: Director al Departamentului Clienti Corporativi

Data: 27.01.2025

Adresa: Str. Belgrad 3

Semnătura



I.P. "AGENȚIA SERVICII PUBLICE"  
Departamentul înregistrare și licențiere a unităților de  
drept

Extras  
din Registrul de stat al persoanelor juridice  
nr. 158006 din 28.11.2024



Denumirea completă: **Societatea pe Acțiuni "MOLDCELL"**

Denumirea prescurtată: **"MOLDCELL" S.A.**

Forma juridică de organizare: **Societate pe acțiuni**

Numărul de identificare de stat și codul fiscal: **1002600046027**

Data înregistrării de stat: **19.10.1999**

Sediu: **MD-2060, strada Belgrad 3, mun. Chișinău, Republica Moldova**

Genurile de activitate:

- 1. Telecomunicații;**
- 2. Activitatea de emiteră de monedă electronică de către societățile emitente de monedă electronică;**
- 3. Comerț cu ridicata de componente și echipamente electronice și de telecomunicații;**
- 4. Activități de consultanță în tehnologia informației;**
- 5. Alte activități de servicii privind tehnologia informației;**

Capitalul social: **190001000 Lei**

Administrator(i): **BUGAIAN CAROLINA IDNP 0970402888983, în funcție până la data de 08.05.2027**

Beneficiari efectivi: **CHAUDHARY VARUN (Nepal), CHAUDHARY RAHUL(Nepal).**

Prezentul extras este eliberat în temeiul art. 34 al Legii nr.220/2007 privind înregistrarea de stat a persoanelor juridice și a întreprinzătorilor individuali și confirmă datele din Registrul de stat la data de 28.11.2024

Specialist coordonator  
**Ludmila Ciur**  
tel. 022-207-837



Acest document poate conține date cu caracter personal  
Extras din Registrul de stat al persoanelor juridice nr. 158006 din 28.11.2024



EB 0536479

REPUBLICA MOLDOVA

# LICENȚĂ

Seria AC

Nr. 000232

Denumirea autorității de licențiere **Agencia Națională pentru Reglementare în  
Comunicații Electronice și  
Tehnologia Informației**

Denumirea, forma juridică de organizare,  
adresa juridică a titularului de licență **Întreprinderea Mixtă  
"MOLDCELL" S.A.  
str. Belgrad, nr. 3  
MD-2060, mun. Chișinău, Republica Moldova**

Data și numărul Certificatului de  
înregistrare de stat a titularului de licență **MD 0007116 din 13.12.2004**

Numărul de înregistrare a întreprinderii **1002600046027**

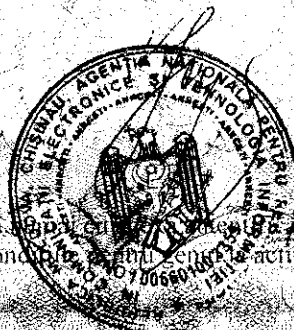
Codul fiscal **1002600046027**

Genul de activitate, integral sau parțial,  
pentru a cărui desfășurare se eliberează licența **Utilizarea frecvențelor radio din banda de  
frecvențe 800 MHz în scopul furnizării  
rețelilor și serviciilor publice de comunicații  
electronice mobile celulare terestre**

Data eliberării licenței **25 iulie 2014**

**În vigoare din data de** **06 noiembrie 2014**  
Valabilă până la **06 noiembrie 2029**

Semnătura conducătorului  
autorității de licențiere **Grigore VARANIȚA  
Director**



Nota: Licența este valabilă numai în condițiile în care este emisă de autoritatea de licențiere,  
în care sunt indicate condițiile de aplicare a licenței la activitatea specificată în licență

# ANEXĂ LA LICENȚĂ

Seria AC

Nr. 000232

Întreprinderea Mixtă "MOLDCELL" S.A.

Titular de licență \_\_\_\_\_

Titularul de licență este obligat să respecte următoarele condiții de licențiere pentru desfășurarea activității: Condițiile speciale de tip licență pentru utilizarea frecvențelor radio în benzile de frecvențe: 791-821/832-862 MHz, 890-915/935-960 MHz și 1710-1785/1805-1880 MHz, în scopul furnizării rețelelor și serviciilor publice de comunicații electronice mobile celulare terestre, aprobate prin Hotărârea Consiliului de Administrație al ANRCETI nr. 31 din 14 iulie 2014.

Titularul licenței are dreptul de utilizare exclusivă, pe teritoriul Republicii Moldova, sub-benzilor de frecvențe radio 811-821/852-862 MHz, cu lărgimea totală de 20 MHz (2x10 MHz), în regim FDD, din banda de frecvențe radio 791-821/832-862 MHz, pentru instalarea, operarea și furnizarea de rețele și servicii de radioacces mobil care sunt cuprinse de următoarele tehnologii: GSM, UMTS, LTE, WiMAX sau alte tehnologii dacă această utilizare nu contravine obligațiilor privind respectarea unor condiții tehnice și operaționale prevăzute de prezentele condiții speciale tip de licență și de Tabelul Național de Atribuire a Benzilor de Frecvențe.



Notă: Anexa și copiile ei sunt valabile doar alături de stampila originală a autorității de licențiere.

REPUBLICA MOLDOVA

# LICENȚĂ

Seria AC

Nr. 000233

Denumirea autorității de licențiere

Agencia Națională pentru Reglementare în  
Comunicații Electronice și  
Tehnologia Informației

Denumirea, forma juridică de organizare,  
adresa juridică a titularului de licență

Întreprinderea Mixtă  
"MOLDCELL" S.A.

str. Belgrad, nr. 3  
MD-2060, mun. Chișinău, Republica Moldova

Data și numărul Certificatului de  
înregistrare de stat a titularului de licență

MD 0007116 din 13.12.2004

Numărul de înregistrare a întreprinderii

1002600046027

Codul fiscal

1002600046027

Genul de activitate, integral sau parțial,  
pentru a cărui desfășurare se eliberează licența

Utilizarea frecvențelor radio din banda de  
frecvențe 900 MHz în scopul furnizării  
rețelilor și serviciilor publice de comunicații  
electronice mobile celulare terestre

Data eliberării licenței

25 iulie 2014

În vigoare din data de

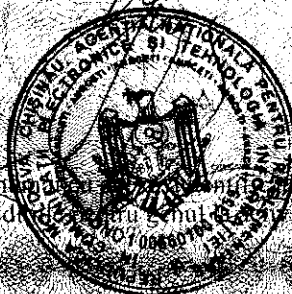
06 noiembrie 2014

Valabilă pînă la

06 noiembrie 2029

Semnătura conducătorului  
autorității de licențiere

Grigore VARANIȚA  
Director



Nota: Licența este valabilă numai în condițiile și în scopurile de autoritatea de licențiere,  
în care s-a indicat condițiile pentru genul de activitate specificat în licență



# ANEXĂ LA LICENȚĂ

Seria AC

Nr. 000233

Întreprinderea Mixtă "MOLDCELL" S.A.

Titular de licență

Titularul de licență este obligat să respecte următoarele condiții de licențiere pentru desfășurarea activității: Condițiile speciale de tip licență pentru utilizarea frecvențelor radio în benzile de frecvențe: 791-821/832-862 MHz, 890-915/935-960 MHz și 1710-1785/1805-1880 MHz, în scopul furnizării rețelelor și serviciilor publice de comunicații electronice mobile celulare terestre, aprobate prin Hotărârea Consiliului de Administrație al ANRCEI nr. 31 din 14 iulie 2014.

Titularul licenței are dreptul de utilizare exclusivă pe teritoriul Republicii Moldova, sub-benzilor de frecvențe radio 890-900/935-945 MHz, cu lărgimea totală de 20 MHz (2x10 MHz), în regim FDD, din banda de frecvențe radio 890-915/935-960 MHz, pentru instalarea, operarea și furnizarea de rețele și servicii de radioacces mobil care sunt cuprinse de următoarele tehnologii: GSM, UMTS, LTE, WiMAX sau alte tehnologii dacă această utilizare nu contravine obligațiilor privind respectarea unor condiții tehnice și operaționale prevăzute de prezentele condiții speciale tip de licență și de Tabelul Național de Atribuire a Benzilor de Frecvențe.



Notă: Anexa și copiile ei sunt valabile numai cu stampila originală a autorității de licențiere.

REPUBLICA MOLDOVA

# LICENȚĂ

Seria AC

Nr. 000234

Denumirea autorității de licențiere **Agencia Națională pentru Reglementare în  
Comunicații Electronice și  
Tehnologia Informației**

Denumirea, forma juridică de organizare,  
adresa juridică a titularului de licență.

**Întreprinderea Mixtă  
"MOLDCELL" S.A.**

str. Belgrad, nr. 3  
MD-2060, mun. Chișinău, Republica Moldova

Data și numărul Certificatului de  
înregistrare de stat a titularului de licență.

**MD 0007116 din 13.12.2004**

Numărul de înregistrare a întreprinderii

**1002600046027**

Codul fiscal

**1002600046027**

Genul de activitate, integral sau parțial,  
pentru a cărui desfășurare se eliberează licența

**Utilizarea frecvențelor radio din banda de  
frecvențe 1800 MHz în scopul furnizării  
rețelelor și serviciilor publice de comunicații  
electronice mobile celulare terestre**

Data eliberării licenței

**25 iulie 2014**

În vigoare din data de

**06 noiembrie 2014**

Valabilă până la

**06 noiembrie 2029**

Semnătura conducătorului  
autorității de licențiere

**Grigore VARANIȚA**  
Director



Nota: Licența este valabilă numai în cazul în care este emisă de autoritatea de licențiere  
în care este înregistrată conducătorul activității specificat în licență.

# ANEXĂ LA LICENȚĂ

Seria AC

Nr. 000234

Întreprinderea Mixtă "MOLDCELL" S.A.

Titular de licență \_\_\_\_\_

Titularul de licență este obligat să respecte următoarele condiții de licențiere pentru desfășurarea activității: Condițiile speciale de tip licență pentru utilizarea frecvențelor radio în benzile de frecvențe: 791-821/832-862 MHz, 890-915/935-960 MHz și 1710-1785/1805-1880 MHz, în scopul furnizării rețelelor și serviciilor publice de comunicații electronice mobile celulare terestre, aprobate prin Hotărârea Consiliului de Administrație al ANRCETI nr. 31 din 14 iulie 2014.

Titularul licenței are dreptul de utilizare exclusivă, pe teritoriul Republicii Moldova, a sub-benzilor de frecvențe radio 1735-1760/1830-1855 MHz, cu lărgimea totală de 50 MHz (2x25 MHz), în regim FDD, din banda de frecvențe radio 1710-1785/1805-1880 MHz, pentru instalarea, operarea și furnizarea de rețele și servicii de radioacces mobil care sunt cuprinse de următoarele tehnologii: GSM, UMTS, LTE, WiMAX sau alte tehnologii dacă această utilizare nu contravine obligațiilor privind respectarea unor condiții tehnice și operaționale prevăzute de prezentele condiții speciale tip de licență și de Tabelul Național de Atribuire a Benzilor de Frecvențe.



Notă: Anexa și copiele ei sunt valabile numai pe baza stămpila originală a autorității de licențiere.

REPUBLICA MOLDOVA

# LICENȚĂ

Seria AA

Nr. 082487

Denumirea autorității de licențiere

**Agencia Națională pentru Reglementare în  
Comunicații Electronice și  
Tehnologia Informației**

Denumirea, forma juridică de organizare,  
adresa juridică a titularului de licență

Întreprinderea Mixtă  
**"MOLDCELL" S.A.**  
str. Belgrad, 3  
MD-2060, mun. Chisinau, Republica Moldova

Data și numărul Certificatului de  
înregistrare de stat a titularului de licență

**MD 0007116 din 13.12.2004**

Numărul de înregistrare a întreprinderii

**1002600046027**

Codul fiscal

**1002600046027**

Genul de activitate, integral sau parțial,  
pentru a cărui desfășurare se eliberează licența

**Utilizarea frecvențelor și canalelor radio  
în scopul furnizării rețelelor și serviciilor  
publice de comunicații electronice**

Data eliberării licenței

**08 noiembrie 2012**

Valabilă pînă la

**08 noiembrie 2027**

Semnătura conducătorului  
autorității de licențiere

**Sergiu SÎTNIC**  
Director



Notă: Licența este valabilă numai în condițiile în care sunt indicate condițiile de autorizare de licențiere și activitate specificat în licență.



REPUBLICA



MOLDOVA

# LICENȚĂ

Seria A MMI

Nr. 004510

Denumirea autorității de licențiere

**Agenția Națională pentru Reglementare în  
Comunicații Electronice și Tehnologia  
Informației**

Denumirea, forma juridică de organizare,  
adresa juridică a titularului de licență/  
Numele, prenumele și adresa persoanei fizice

**Societatea pe Acțiuni  
„MOLDCELL”**  
str. Belgrad, 3  
MD-2060, mun. Chișinău, Republica Moldova

Data adoptării deciziei de înregistrare  
a titularului de licență

**19 octombrie 1999**

Numărul de identificare de stat al unității  
de drept (IDNO)/Numărul de identificare  
de stat al persoanei fizice (IDNP)

**1002600046027**

Genul de activitate

**Utilizarea frecvențelor radio în scopul  
furnizării rețelelor și/sau serviciilor de  
comunicații electronice accesibile publicului  
în banda [2100 MHz]**

Data eliberării/prelungirii licenței

**09 decembrie 2023**

Valabilă până la

**06 noiembrie 2029**

Semnătura conducătorului  
autorității de licențiere



**Marian Pocaznoi**

Director adjunct

Notă: Licența este valabilă numai cu anexa autenticată de autoritatea de licențiere,  
în care sunt indicate condițiile de licențiere pentru genul de activitate specificat în licență.

# ANEXĂ LA LICENȚA

SeriaA MMI

Nr. 004510

Titularul de licență „MOLDCELL” S.A.

Titularul de licență este obligat să respecte următoarele condiții de licențiere pentru desfășurarea activității:

Utilizarea exclusivă a subbenzilor de frecvențe „1920-1940/2110-2130 MHz” în regim FDD, cu respectarea Legii nr. 241/2007, Hotărârii Guvernului nr. 987/2020, cu modificările ulterioare și în corelare cu Condițiile de licență privind utilizarea canalelor sau frecvențelor radio în scopul furnizării rețelelor și serviciilor publice de comunicații electronice, aprobate prin Hotărârea Consiliului de Administrație al Agenției Naționale pentru Reglementare în Comunicații Electronice și Tehnologia Informației (ANRCETI) nr. 52/2008 și a Condițiilor speciale tip de licență, aprobate prin Hotărârea Consiliului de Administrație al ANRCETI nr. 31/2014.



Notă: Anexa și copiile ei sunt valabile numai cu ștampila originală a autorității de licențiere.

REPUBLICA



MOLDOVA



# LICENȚĂ

Seria A MMI

Nr. 004510

Nr. SIA GEAP: P-0034/2023

Denumirea autorității de licențiere

Agenția Națională pentru Reglementare în  
Comunicații Electronice și Tehnologia Informației

Denumirea, forma juridică de organizare,  
adresa juridică a titularului de licență/  
Numele, prenumele și adresa persoanei fizice

**MOLDCELL S.A.**  
Republica Moldova, mun. Chișinău, str. Belgrad, 3,  
MD-2060

Data adoptării deciziei de înregistrare  
a titularului de licență

**19 octombrie 1999**

Numărul de identificare de stat al unității  
de drept (IDNO)/Numărul de identificare  
de stat al persoanei fizice (IDNP)

**1002600046027**

Genul de activitate, integral sau parțial

**Utilizarea frecvențelor radio în scopul  
furnizării rețelelor și/sau serviciilor de  
comunicații electronice accesibile publicului în  
banda [2100 MHz]**

Data eliberării/prelungirii licenței

**09 decembrie 2023**

Valabilă până la

**06 noiembrie 2029**

Semnătura conducătorului  
autorității de licențiere

**Marian Pocaznoi**  
**Director adjunct**  
*semnat electronic*

L.Ș.

Notă: Licența este valabilă numai cu anexa autenticată de autoritatea de licențiere,  
în care sunt indicate condițiile de licențiere pentru genul de activitate specificat în licență.



# ANEXĂ LA LICENȚA

Seria A MMI

Nr. 004510

Titularul de licență **MOLDCELL S.A.**

---

Titularul de licență este obligat să respecte următoarele condiții de licențiere pentru desfășurarea activității:

**Utilizarea exclusivă a subbenzilor de frecvențe „1920-1940/2110-2130 MHz” în regim FDD, cu respectarea Legii nr. 241/2007, Hotărârii Guvernului nr. 987/2020, cu modificările ulterioare și în corelare cu Condițiile de licență privind utilizarea canalelor sau frecvențelor radio în scopul furnizării rețelelor și serviciilor publice de comunicații electronice, aprobate prin Hotărârea Consiliului de Administrație al Agenției Naționale pentru Reglementare în Comunicații Electronice și Tehnologia Informației (ANRCETI) nr. 52/2008 și a Condițiilor speciale tip de licență, aprobate prin Hotărârea Consiliului de Administrație al ANRCETI nr. 31/2014.**

L.S.

Notă: Anexa și copiile ei sunt valabile numai cu ștampila originală a autorității de licențiere.

Nr. 007 din 02.01.2025

## PROCURĂ PENTRU DELEGAREA DREPTULUI DE SEMNĂTURĂ

02 Ianuarie 2025

mun. Chișinău

„Moldcell” SA, persoană juridică fondată și activând în conformitate cu legislația Republicii Moldova înregistrată cu nr. 1002600046027, cu sediul pe strada Belgrad 3, MD-2060, Chișinău, Republica Moldova, denumită în continuare “Companie”, în persoana Directorului General, Dna Carolina Bugaian, care acționează în baza Statutului, prin prezenta, autorizează **Dlul Andrei Parlicov, Director al Departamentului Enterprise**, identificat prin buletinul de identitate seria A02139561, IDNP 0982105027237, cu dreptul de semnătură din numele „Moldcell” SA pentru următoarele documente:

- Contractele de prestarea a serviciilor de internet fix, servicii ISP, servicii de închiriere a fibrei optice către clienții juridici precum și acordurile adiționale la acestea;
- Contractelor pentru serviciul Moldcell Transport Manager (MTM) către clienții juridici precum și acordurile adiționale la acestea;
- Acordurile ce se referă la prelungirea și/sau modificarea prețurilor Contractelor pentru achiziționarea serviciilor de telefonie mobilă semnate cu instituțiile de stat din Republica Moldova și alte persoane juridice;
- Contractele de preluare a datoriilor pentru persoanele juridice;
- Contractele și anexele aferente achizițiilor publice/licitațiilor pentru servicii de comunicații electronice cu persoanele juridice;

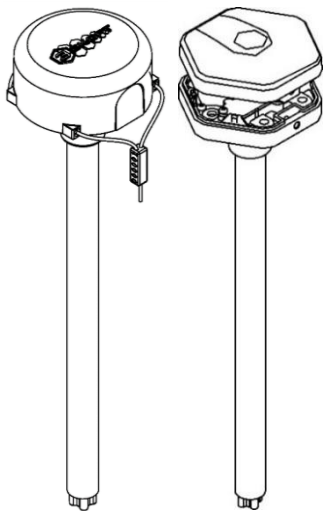
Prezenta procură nu poate fi transferată la terțe persoane și este valabilă pentru o perioadă de 1 (un) an, dacă nu va fi revocată înainte de termen.

Exemplu de semnătură a mandatarului \_\_\_\_\_

**Carolina Bugaian**  
**Director General**  
**„Moldcell” SA**



**ESCORT**  
fmeter.ru



**ИЗМЕРИТЕЛЬ УРОВНЯ  
ЕМКОСТНОЙ ЭСКОРТ  
TD-BLE  
ТД.ВЛЕ012.000 ПС**

**ПАСПОРТ**

**LEVEL METER  
CAPACITIVE ESCORT TD-  
BLE  
TD.BLE012.000 DS**

**DATASHEET**

(ОКПД-2) 26.51





## 1 ОБЩИЕ СВЕДЕНИЯ ОБ ИЗДЕЛИИ

1.1 Измеритель уровня емкостной Эсорт TD–BLE (далее– измеритель, датчик) определяет уровень заполнения светлых нефтепродуктов в резервуарах (емкостях хранения). Применяется в автотракторной технике в качестве измерителя уровня топлива, в промышленности - в качестве измерителя уровня любых светлых нефтепродуктов.

1.2 Измеритель преобразует вычисленный уровень топлива в цифровой код. Измеритель передает полученные значения по протоколу ЭСКОРТ BLE по радиоканалу Bluetooth LE - (Bluetooth с низким энергопотреблением).

1.3 Измеритель представляет собой устройство с автономным питанием в виде съёмной, не требующей обслуживания, литий-тионилхлоридной батареи. Область применения – взрывоопасные зоны классов 0, 1 и 2 по ГОСТ ИЕС 60079–10–1–2011 категорий взрывоопасных смесей IIA, IIB по ГОСТ 31610.10–1-2022, согласно маркировке взрывозащиты.

1.4 Сведения о сертификации: Свидетельство об утверждении типа средств измерений № 82229–21 от 21.07.2021 действителен до 12.07.2026 года

### 1.5 СПЕЦИАЛЬНЫЕ УСЛОВИЯ ПРИМЕНЕНИЯ.

**ЗНАК X, СТОЯЩИЙ ПОСЛЕ EX-МАРКИРОВКИ, ОЗНАЧАЕТ, ЧТО ПРИ ЭКСПЛУАТАЦИИ НЕОБХОДИМО СОБЛЮДАТЬ СЛЕДУЮЩИЕ СПЕЦИАЛЬНЫЕ УСЛОВИЯ:**

- ЗАМЕНУ БАТАРЕИ ВЫПОЛНЯТЬ ВНЕ ВЗРЫВООПАСНОЙ ЗОНЫ;

- РАЗМЕЩЕНИЕ, СПОСОБЫ МОНТАЖА И ЭКСПЛУАТАЦИИ ИЗМЕРИТЕЛЕЙ ДОЛЖНЫ ИСКЛЮЧАТЬ ВОЗМОЖНОСТЬ ОБРАЗОВАНИЯ ФРИКЦИОННЫХ ИСКР, ОБРАЗУЮЩИХСЯ ПРИ ТРЕНИИ ИЛИ СОУДАРЕНИИ ИЗМЕРИТЕЛЬНОЙ ЧАСТИ;

- ВО ИЗБЕЖАНИЕ РИСКА ВОЗНИКНОВЕНИЯ ЭЛЕКТРОСТАТИЧЕСКОГО РАЗРЯДА ВНЕШНЮЮ ПОВЕРХНОСТИ КОРПУСА ИЗМЕРИТЕЛЕЙ ОЧИЩАТЬ ТОЛЬКО ВЛАЖНОЙ ТКАНЬЮ

1.6 ЗАПРЕЩАЕТСЯ ИСПОЛЬЗОВАТЬ ИЗМЕРИТЕЛЬ ДЛЯ ИЗМЕРЕНИЯ УРОВНЯ ЗАПОЛНЕНИЯ РЕЗЕРВУАРА

**ЭЛЕКТРОПРОВОДЯЩИХ ЖИДКОСТЕЙ (НАПРИМЕР, ВОДА, МОЛОЧНЫЕ ПРОДУКТЫ).**

**1.7 ЗАПРЕЩАЕТСЯ РАЗБИРАТЬ ИЗМЕРИТЕЛЬ!**

**1.8 ЗАПРЕЩАЕТСЯ ПРЕВЫШЕНИЕ ЭКСПЛУАТАЦИОННЫХ ХАРАКТЕРИСТИК, УКАЗАННЫХ В ПАСПОРТЕ!**

**1.9 НЕ ДОПУСКАТЬ МЕХАНИЧЕСКИХ ПОВРЕЖДЕНИЙ ДЕТАЛЕЙ ИЗМЕРИТЕЛЯ ПРИ УСТАНОВКЕ И ЭКСПЛУАТАЦИИ.**

## 2 ТЕХНИЧЕСКИЕ ХАРАКТЕРИСТИКИ

Таблица 1 – Технические характеристики измерителя  
Эсорт TD–BLE

Наименование параметра	Значение
Приведенная погрешность измерения в рабочей области, не более	1% ВПИ*
Режимы работы	цифровой
Цифровой режим: - интерфейс - протокол обмена данными	Bluetooth LE (BLE) Эсорт BLE
Дальность действия (при нормальных условиях эксплуатации в отсутствии помех и препятствий при работе с базой), м, не менее	10
Период обмена данными с базой, сек	10
Чувствительность приёмника /мощность передатчика, дБм	-96 / 4
Степень защиты оболочки по ГОСТ 14254–2015	IP69S
Защита от поражения электрическим током по ГОСТ 12.2.007.0–75	класс III
Вид взрывозащиты	искробезопасная электрическая цепь уровня «ia»
Маркировка взрывозащиты	0Ex ia IIB T6 X
Рабочая взрывоопасная смесь по ГОСТ 31610.20–1–2020	категории IIA, IIB
Взрывоопасные зоны по ГОСТ IEC 60079–10–1–2013	0; 1 и 2
*ВПИ – верхний предел измерений	

Продолжение таблицы 1

Наименование параметра	Значение
Условия эксплуатации: - рабочее значение температуры, °С - предельное рабочее значение температуры, °С - рабочее атмосферное давление, кПа - предельное атмосферное давление, кПа	от минус 45 до плюс 50 от минус 60 до плюс 85 от 84 до 106,7 от 57 до 110
Напряжение питания, В, не более	3,6
Диапазон рабочих частот, ГГц	2,402-2,480
Габариты, мм, не более:  Исполнение 1  Исполнение 2	87x87x(L*+39)  97x88x(L*+33)
Условная длина измерителя, мм, не более	Указана на этикетке (вклеена в паспорт): - колёсные транспортные средства: 150÷2500; - стационарные ёмкости: 150÷6000
Масса, кг, не более	0,5+0,4xL *
*L – длина измерительной части в мм	



**3 КОМПЛЕКТНОСТЬ**

Таблица 2 – Комплектность измерителя Эскорт TD-BLE

<b>Наименование</b>	<b>Кол.</b>	<b>Зав. №</b>	<b>Примечания</b>
<b>Исполнение 1:</b>			
Емкостной измеритель уровня TD-BLE ТДБЛ1.407529.001	1		
Комплект монтажных частей ТЕМГ.407961.004	1		
Паспорт ТД. BLE012.000 ПС	1		
<b>Исполнение 2:</b>			
Емкостной измеритель уровня TD-BLE ТДБЛ1.407529.001-01	1		
Комплект монтажных частей ТЕМГ.407961.004	1		
Паспорт ТД. BLE012.000 ПС	1		

#### **4 МЕРЫ ПРЕДОСТОРОЖНОСТИ**

4.1 При установке, эксплуатации и обслуживании измерителя выполнять общие правила техники безопасности работы при работе с электрическими приборами.

**4.2 ЗАМЕНУ ЭЛЕМЕНТА ПИТАНИЯ НЕОБХОДИМО ВЫПОЛНЯТЬ В ПЕРЧАТКАХ, ОБЛАДАЮЩИХ АНТИСТАТИЧЕСКИМИ СВОЙСТВАМИ!**

**4.3 НЕОБХОДИМО ИСПОЛЬЗОВАТЬ ЛИТИЙ-ТИОНИЛХЛОРИДНЫЕ (LI-SOCL<sub>2</sub>) ЭЛЕМЕНТЫ ПИТАНИЯ LS 14500.**

**4.4 НЕ ОТКРЫВАТЬ, ЕСЛИ ПРИСУТСТВУЕТ ВЗРЫВООПАСНАЯ СРЕДА.**

## **5 РЕСУРСЫ, СРОКИ СЛУЖБЫ И ХРАНЕНИЯ, ГАРАНТИЯ**

5.1 Гарантийный срок эксплуатации и хранения – 3 года с момента отгрузки измерителя с предприятия-изготовителя, из них гарантийный срок хранения не более 12 месяцев.

5.2 Срок службы – 7 лет.

5.3 Изготовитель гарантирует соответствие измерителя требованиям ТУ при соблюдении потребителем условий эксплуатации, транспортировки и хранения.

5.4 При обнаружении неисправностей необходимо обратиться на предприятие-изготовитель.

5.5 На изделие с дефектами, возникшими по вине потребителя вследствие нарушения условий эксплуатации, хранения и транспортирования, гарантии не распространяются.

5.6 Изготовитель оставляет за собой право вносить изменения в конструкцию и комплектность изделия без предварительного уведомления потребителя.

5.7 Гарантийный срок и срок службы на элемент питания не распространяется.

### 6 СВИДЕТЕЛЬСТВО О ПРИЕМКЕ

Измеритель уровня емкостной TD-BLE сер. № \_\_\_\_\_ изготовлен в соответствии с действующей технической документацией и признан годным для эксплуатации.

Дата выпуска \_\_\_\_\_

Руководитель ОТК

МП

\_\_\_\_\_/\_\_\_\_\_  
подпись      расшифровка подписи

\_\_\_\_\_  
год, месяц, число

-----  
линия отреза при поставке на экспорт

Руководитель предприятия

\_\_\_\_\_  
обозначение документа,  
по которому производится поставка

МП

\_\_\_\_\_/\_\_\_\_\_  
подпись      расшифровка подписи

\_\_\_\_\_  
год, месяц, число

Заказчик (при наличии)

МП

\_\_\_\_\_/\_\_\_\_\_  
подпись      расшифровка подписи

\_\_\_\_\_  
год, месяц, число

**7 СВИДЕТЕЛЬСТВО ОБ УПАКОВЫВАНИИ**

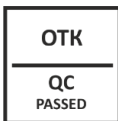
Измеритель уровня емкостной TD-BLE сер.

№ \_\_\_\_\_

Упакован(а) \_\_\_\_\_  
наименование или код изготовителя

согласно требованиям, предусмотренным в действующей технической документации.

Дата упаковки \_\_\_\_\_

Упаковку произвел \_\_\_\_\_ / \_\_\_\_\_ / \_\_\_\_\_  
должность подпись расшифровка подписи\_\_\_\_\_  
год, месяц, числоУпаковку принял \_\_\_\_\_ / \_\_\_\_\_ / \_\_\_\_\_  
должность подпись расшифровка подписи\_\_\_\_\_  
год, месяц, число

## 8 СВИДЕТЕЛЬСТВО ОБ УСТАНОВКЕ

Измеритель уровня емкостной TD-BLE сер. № \_\_\_\_\_ установлен в соответствии с действующей технической документацией на техническое средство:

\_\_\_\_\_  
наименование

\_\_\_\_\_  
идентификационный  
номер / гос. номер

\_\_\_\_\_  
подпись

\_\_\_\_\_  
Ф.И.О

\_\_\_\_\_  
число, месяц, год

\_\_\_\_\_  
примечания

**9 СВЕДЕНИЯ О ПОВЕРКАХ**

## 9.1 Первичная поверка

<b>Дата</b>	<b>Заключение</b>	<b>Подпись Поверителя</b>	<b>Печать Поверителя</b>

## 9.2 Периодическая поверка

<b>Дата</b>	<b>Заключение</b>	<b>Подпись Поверителя</b>	<b>Печать Поверителя</b>

## **10 ТРАСПОРТИРОВКА И ХРАНЕНИЕ**

10.1 Изделие транспортируется в заводской упаковке в закрытых транспортных средствах. Хранится в сухих помещениях с влажностью не более 80% при температуре от +5 до +40°C. В помещениях для хранения не допускаются токопроводящая пыль, агрессивные вещества и их пары, вызывающие коррозию деталей и разрушение электрической изоляции измерителей.

## **11 УТИЛИЗАЦИЯ**

11.1 Утилизация изделия производится эксплуатирующей организацией и выполняется согласно нормам и правилам, действующим на территории страны.

11.2 Измеритель уровня емкостной ЭСКОПТ TD-BLE содержит детали (печатные платы с радиоэлементами, пластиковые корпуса), приносящие вред окружающей среде, подлежащие специальной утилизации.

11.3 Прибор не содержит драгоценных металлов в количестве, подлежащем учету.



## **12 ОСОБЕННОСТИ УСТАНОВКИ НА АВТОТРАКТОРНУЮ ТЕХНИКУ**

12.1 Длина измерителя оговаривается при оформлении заказа.

12.2 При необходимости измерительные трубки подрезать с помощью ножовки по металлу, избегая попадания стружки в измерительную часть. Минимальная остаточная длина измерительной части должна быть не менее 150мм.

12.3 Установить центратор из монтажного комплекта согласно приложению 5.

12.4 Провести настройку измерителя (установку верхнего и нижнего уровня помощью преобразователя интерфейса USB–RS485 с подключенной базой и программы ESCORT или при помощи конфигуратора, установленного на мобильный телефон с ОС Android. Подробная инструкция приведена в руководстве по эксплуатации.

12.5 При установке измерителя вне штатного места установки монтаж и подключение измерителя выполнить согласно приложениям 1-6.

12.6 Установить измеритель, используя герметизирующую прокладку между фланцем датчика и поверхностью бака. При необходимости дополнительно использовать автомобильный маслобензостойкий герметик.

12.7 Подключить и установить в кабине приемник радиосигнала от датчика (базу–BLE-BASE). Более подробные условия установки на автотракторную технику указаны в техническом описании и руководстве по эксплуатации.

**ВНИМАНИЕ! Тарировку верхнего уровня датчика необходимо производить от дренажного отверстия (10 мм от корпуса датчика).**

**ВАЖНО! При монтаже измерителя длиной более 2 м, необходимо использовать донный упор из комплекта монтажных частей, согласно приложению 7.**

### **13 КОНТАКТЫ**

#### **ООО «Техавтоматика»**

РФ, г. Казань, ул. Дементьева, д. 2Б корпус 4

8 800 777 16 03

Отдел продаж доб. 1

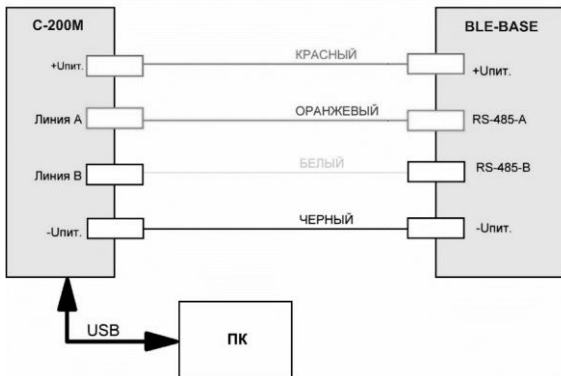
Техническая поддержка доб. 2 (с 6.00 ч до 24.00 ч по МСК с  
ПН по ПТ)

8 960 046 46 65 (для обращения через мессенджеры

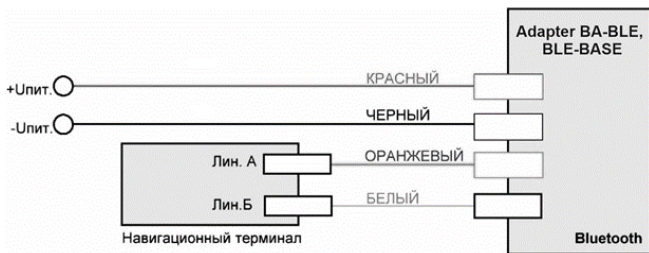
WhatsApp (круглосуточно))

help@escortsensors.com

**ПРИЛОЖЕНИЕ 1** Схема подключения базы измерителя в режиме программирования



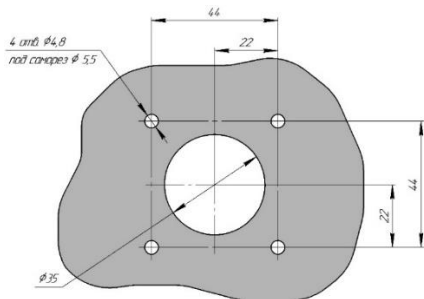
**ПРИЛОЖЕНИЕ 2** Схема подключения базы измерителя в режиме RS - 485



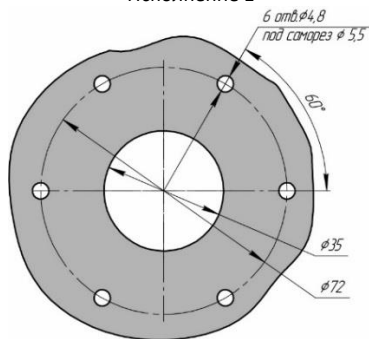
**ПРИЛОЖЕНИЕ 3** Приблизительная схема размещения базы и измерителя на автотракторной технике.



**ПРИЛОЖЕНИЕ 4** Размеры для монтажа измерителя вне штатного места установки



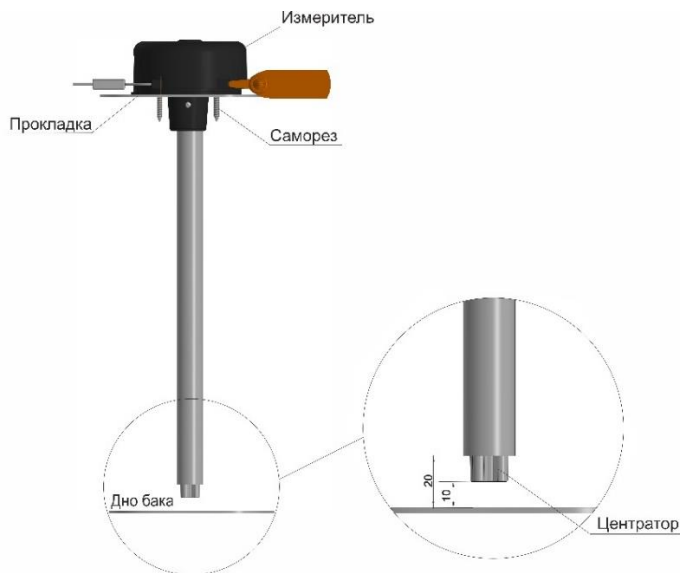
Исполнение 1



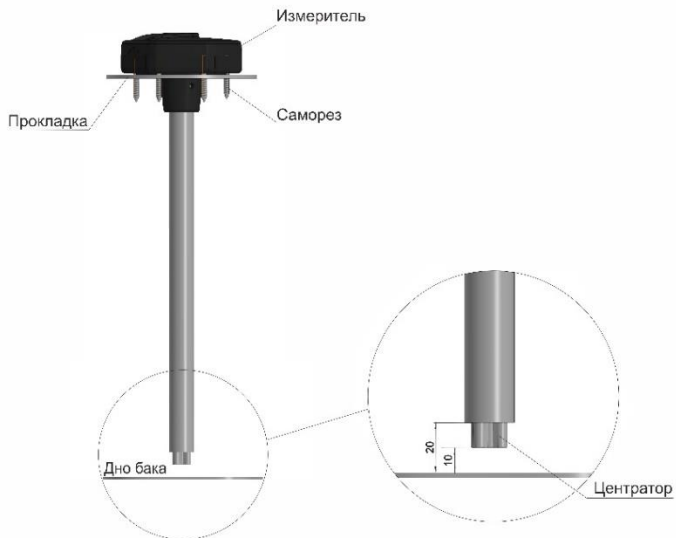
Исполнение 2

Примечание – на рисунке даны диаметры отверстий под самонарезающие винты, при необходимости разметить по центрам указанных отверстий места под другой крепеж.

## ПРИЛОЖЕНИЕ 5 Установка измерителя на бак

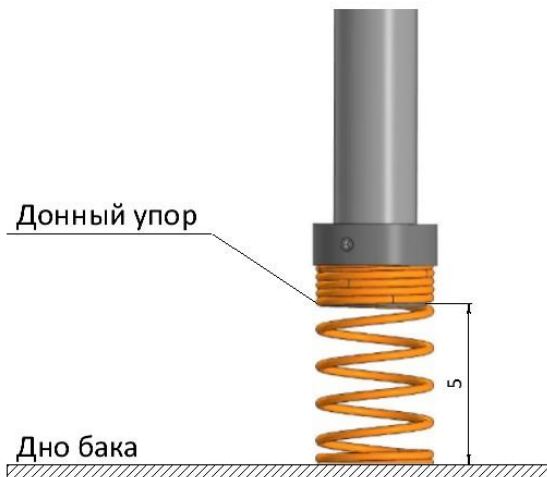


Исполнение 1



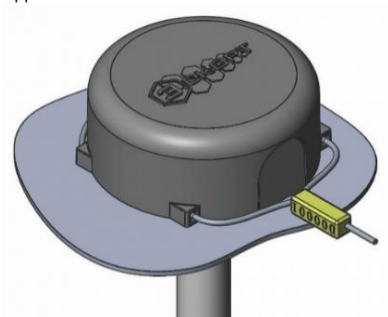
Исполнение 2





Установка упора донного

**ПРИЛОЖЕНИЕ 6** Способы пломбировки головы измерителя и кабельного соединения



Исполнение 1



Исполнение 2

## **1 PRODUCT OVERVIEW**

1.1 Level meter capacitive Escort TD BLE determines the fill level of light oil in reservoirs (storage tanks). It is used as a fuel level sensor in tractor type vehicles, as a level sensor for any light oil in the industry.

1.2 The sensor converts the calculated fuel level in the digital code. Sensor transmits the obtained values by Escort BLE protocol via Bluetooth LE radio channel - (Bluetooth low energy).

1.3 Sensor is battery-powered device with a removable, yet maintenance free, lithium battery. Application area - Explosion hazardous areas of classes 0, 1 and 2 according to GOST IEC 60079-10-1-2011 categories of explosive mixtures IIA, IIB according to GOST R IEC 60079-20-1-2011, according to the explosion protection marking.

1.4 Information about certification: The certificate of type approval of measuring instruments No. 82229-21 dated July 21, 2021 is valid until July 12, 2026.

### **1.5 SPECIAL CONDITIONS OF USE.**

**THE X SIGN AFTER THE EX-MARKING MEANS THAT THE FOLLOWING SPECIAL CONDITIONS MUST BE OBSERVED DURING OPERATION:**

**- REPLACE THE BATTERY OUTSIDE THE EXPLOSIVE ZONE;  
- THE PLACEMENT, INSTALLATION AND OPERATION METHODS OF THE METERS SHOULD EXCLUDE THE POSSIBILITY OF THE FORMATION OF FRICTION SPARKS FORMED BY FRICTION OR COLLISION OF THE MEASURING PART;**

**- TO AVOID THE RISK OF ELECTROSTATIC DISCHARGE, CLEAN THE OUTER SURFACE OF THE METER HOUSING ONLY WITH A DAMP CLOTH**

**1.6 DO NOT USE THE SENSOR FOR MEASURING OF CONDUCTIVE LIQUIDS (WATER, DAIRY PRODUCTS).**

**1.7 DO NOT DISASSEMBLE THE SENSOR!**

**1.8 DO NOT EXCEED THE PERFORMANCE CHARACTERISTICS SPECIFIED IN THE PASSPORT!**

**1.9 PREVENT MECHANICAL DAMAGE OF THE SENSOR COMPONENTS, CONNECTING WIRES AND CABLES DURING INSTALLATION AND OPERATION.**

## 2 TECHNICAL CHARACTERISTICS

Table 1 – Technical characteristics Escort TD BLE

Parameter / units	Value
Reduced measurement error in the effective range, up to	1% UML <sup>1</sup>
Modes of operation	digital
Digital Mode: - interface - the communication protocol	Bluetooth LE (BLE) Escort BLE
Range (under normal operating conditions in the absence of interference and obstacles when working with the base), meters, not less than	10
The period of data exchange with the base, sec.	10
The sensitivity of the receiver / transmitter power, dBm	-96 / 4
The degree of protection according to GOST 14254-2015	IP69S
Protection against electrocution by GOST 12.2.007.0-75	class III
Type of explosion protection	intrinsically safe electrical circuit ("ia" level of protection)
Explosion proof mark	OEx ia IIB T6 X
Categories of explosive mixtures according to GOST 31610.20-1-2020	categories IIA, IIB
Explosion hazardous areas according to GOST IEC 60079-10-1-2011	0; 1 and 2

Continuation of the table 1

Parameter / units	Value
Operating conditions: - temperature, °C - ambient temperature, °C - Atmosphere pressure, kPa - ambient atmosphere pressure, kPa	- 45 ... + 50 - 60 ... + 85 84 ... 106.7 57 ... 110
Dimensions, mm, no more Generation 1 Generation 2	87x87x(L + 39), 97x88x(L + 33), where L - length of the measuring part in mm
Conditional sensor length	Indicated on the label (pasted in the passport)
Weight, no more	0,35+0,4xL, where L - length of the measuring part in mm
Supply voltage, V, no more	3,6
Operating frequency range, GHz	from 2,402 to 2,480
UML <sup>1</sup> - upper limit of measurement	

**3 SCOPE**

Table 2 – Scope Escort TD BLE

Name	Quantity	Ser. number	Notes
<b>Ver.1:</b>			
Sensor TD BLE TDBL1.407529.001	1		
Installation kit TEMG.407961.004	1		
Datasheet TD.BLE012.000 DS	1		
<b>Ver.2:</b>			
Sensor TD BLE TDBL1.407529.001-01	1		
Installation kit TEMG.407961.004	1		
Datasheet TD.BLE012.000 DS	1		

#### **4 PRECAUTIONS**

4.1 The installation, operation and maintenance of the sensor comply with the general safety rules for working with electrical appliances.

4.2 THE BATTERY MUST BE REPLACED WITH GLOVES WITH ANTISTATIC PROPERTIES!

4.3 LITHIUM-THIONYL CHLORIDE (LI-SOCL<sub>2</sub>) LS 14500 BATTERIES MUST BE USED.

4.4 DO NOT OPEN IF AN EXPLOSIVE ENVIRONMENT IS PRESENT.

#### **5 RESOURCES, SERVICE AND SHELF LIFE, GUARANTY**

5.1 Warranty service life - 3 years from the date of shipment from the manufacturer's company.

5.2 Life time- 7 years.

5.3 The manufacturer guarantees the sensor specifications if used in compliance with the prescribed operating, transport and storage conditions.

5.4 If damage is found request the manufacturer.

5.5 The product with defects caused by the fault of the consumer as a result of violation of conditions of operation, storage or transportation is not covered by warranty.

5.6 The manufacturer reserves the right to make changes in design and complete product without prior notice to the customer.

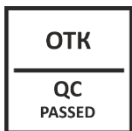
5.7 The warranty period and service life does not apply to the battery.

## 6 ACCEPTANCE REPORT

Level meter capacitive Escort TD BLE is made in Ser. № \_\_\_\_\_  
\_\_\_\_\_ accordance with the current technical documentation and is fit for  
use.

## 7 CERTIFICATE OF PACKING

Level meter capacitive Escort TD BLE is packaged in Ser. № \_\_\_\_\_  
\_\_\_\_\_ accordance with the current technical documentation.





**8 INSTALLATION CERTIFICATE**

Level meter capacitive Escort TD BLE Ser. No \_\_\_\_\_  
is installed in accordance with the current technical documentation on the  
equipment:

---

name

identificaton number / state number

---

signature

Full Name

day, month, year

---

remarks

**9 VERIFICATION INFORMATION**

## 9.1 Initial verification

<b>Date</b>	<b>Conclusion</b>	<b>Verification Officer Signature</b>	<b>Verification Officer Seal</b>

## 9.2 Periodic verification

<b>Date</b>	<b>Conclusion</b>	<b>Verification Officer Signature</b>	<b>Verification Officer Seal</b>

## **10 TRANSPORTATION AND STORAGE**

10.1 The product is transported in the original packaging in closed vehicles. Stored in dry conditions with a humidity of not more than 75% at a temperature from -20 to + 30 °C. Presence of conductive dust, corrosive substances and their pairs causing corrosive destruction of parts and electrical insulation of sensor.

## **11 DISPOSAL**

11.1 Disposal of the product is produced by the operator and carried out according to the rules and regulations applicable in the territory of the Russian Federation.

11.2 This instrument does not include environmentally harmful elements.

11.3 The device does not contain precious metals in an amount to be counted.

## **12 INSTALLATION GUIDE (For further details see Manual)**

12.1 Sensor Length specified when ordering.

12.2 If necessary, the measuring tube is cut with a hacksaw trim for metal, avoiding shaving to get inside. Minimal residual length of measuring tube should be at least 150 mm.

12.3 Install the centralizer from the installation kit (see Appendix).

12.4 Perform sensor settings: by setting the upper and lower level via USB-RS485 interface converter connected to the base and the ESCORT software or using the configurator, installed on a mobile phone with Android OS. For details see the manual.

12.5 For the installation out of the conventional installation place, see details in Appendix.

12.6 Mount a sensor putting a sealing gasket between the flange of the sensor and the surface of the tank. If necessary, use oil and gasoline resistant automobile sealant.

12.7 Plug and install the radio receiver (Escort TD BLE-B base) inside the cabin.

12.8 Additional information can be found in the Appendix.

**ATTENTION! Upper level calibration should be carried out from the drain hole (10 mm from the sensor housing).**

**ATTENTION! The sensor longer than 2 m must be installed with a bottom detent included in the installation kit.**

### **13 CONTACTS**

#### **Techautomatica LLC**

Russia, Kazan Dementieva str. 2B, building 4

8 800 777 16 03

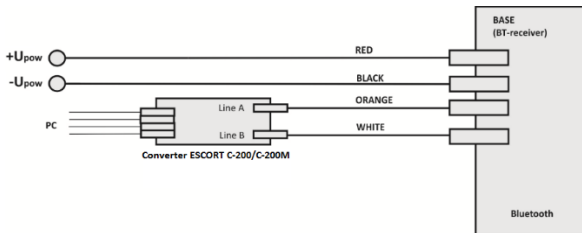
Sales department: internal number '1'

Tech support: internal number '2' (6 am to 12 am MSC)

8 960 046 46 65 - WhatsApp (24/7)

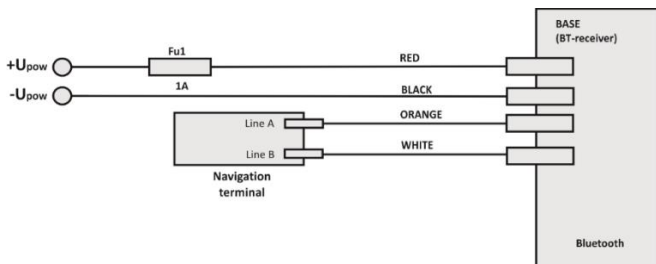
help@escortsensors.com

**ANNEX 1** Wiring diagram of sensor base connection in the programming mode

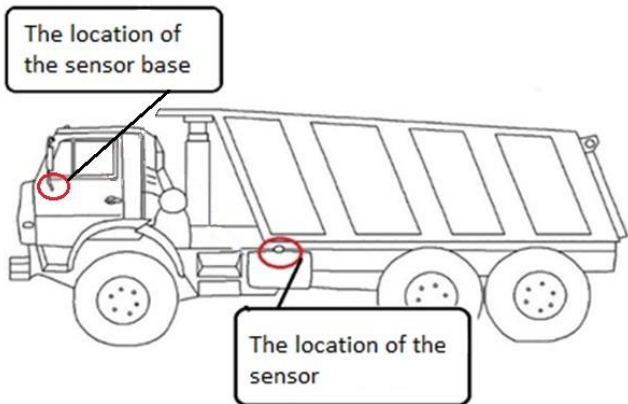


**ANNEX 2** Wiring diagram of sensor base connection in RS-485 mode

mode

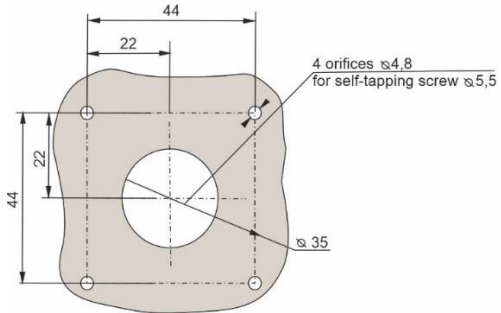


**ANNEX 3** Approximate scheme of placing the sensor and the base in an automobile.

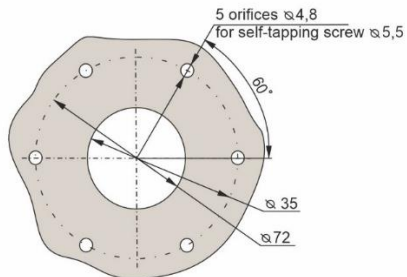




**ANNEX 4** Dimensions for mounting the sensor out of nominal installation site



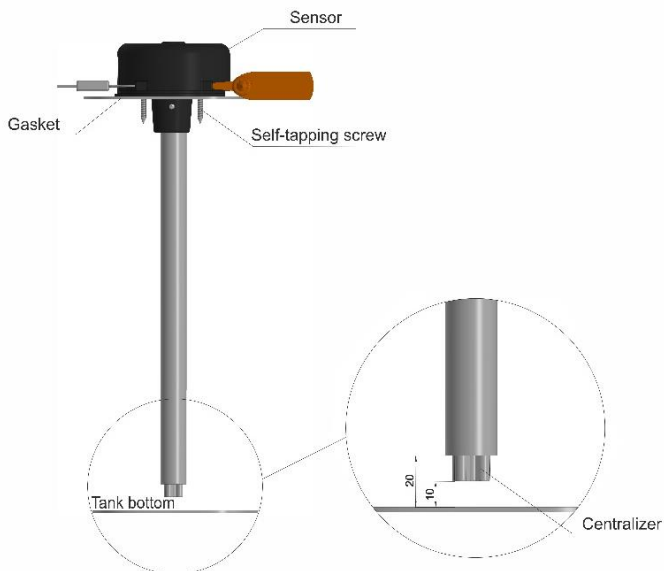
Generation 1



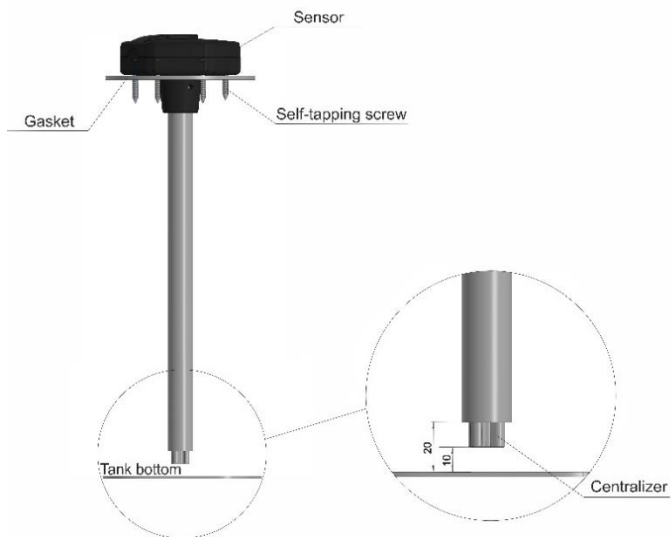
Generation 2

Note - The diameters of the holes are given for self-tapping screws, if necessary, mark places for another fastening according to the centers of specified holes.

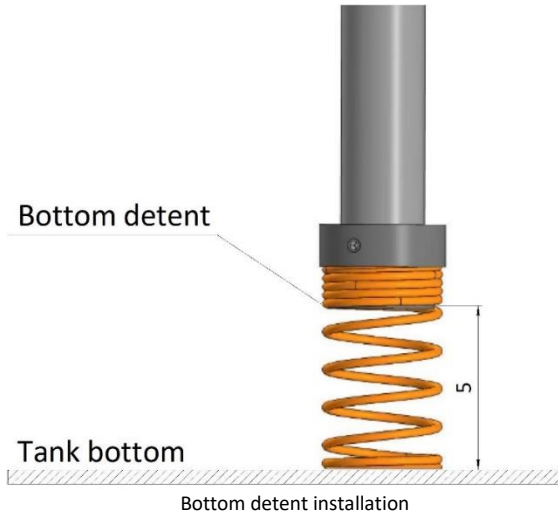
### ANNEX 5 Installing the sensor on the tank



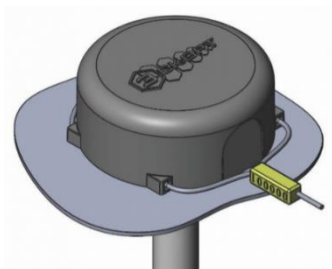
Generation 1



Generation 2



## ANNEX 6 Methods of sealing of sensor head and cable connection



Generation 1



Generation 2

**Identification sticker**

**Идентификационный стикер**



**ДЛЯ ЗАМЕТОК / FOR NOTES**

