

Паспорт якості №02/71

Опора ковзна

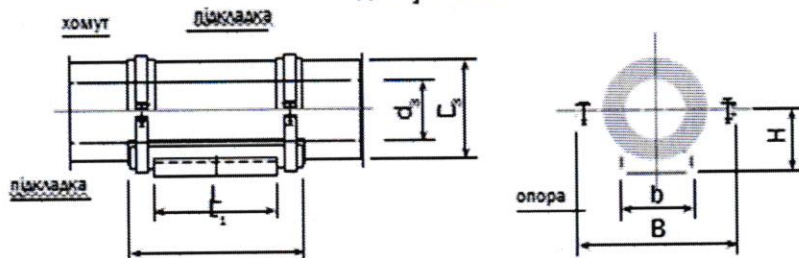
Виробник :ТзОВ «Термо-Ізол»

Адреса: 81500, м. Городок , Львівська область , вул. Героїв УПА,4

Тел.(03231) 32-249

08 - Опора ковзна

Для  $D_2 = 90/450$



Виріб виготовлений у відповідності EN 253:2020  
Основні розміри наведені в таблиці

Типорозмір	L, мм	L1, мм	H, мм	b, мм	B, мм	Кількість ,шт
426/560	340	540	294	440	648	п/з

Дата видачі 2024р

Генеральний директор




В.І.Феденко



ТзОВ «ТЕРМО-ІЗОЛ»

вул. Героїв УПА, 4, м. Городок  
Львівська обл. 81500  
Код ЄДРПОУ 35009379

Тел./факс: +38 (032) 313-22-49  
e-mail: teplo@elplast.com.ua  
www.elplast.com.ua

**Паспорт якості № 02/3**  
**Муфта металева гідроізоляційна (тип ЕТ-1)**

№ n/n	D,мм	S,мм	L,мм	Кількість, шт.
1.	720/900	1,0	630	п/з

Муфти металеві гідроізоляційні призначені для гідроізоляції з'єднань трубопроводів теплових мереж гарячого водопостачання при безканальній та канальній прокладці з теплоізоляцією пінополіуретаном та захисною оболонкою з тонкостінного металевого листа.

Монтаж муфт металевих повинен виконуватись спеціалізованими підприємствами, оснащеними спеціальним обладнанням та інструментом.

Муфти металеві повинні зберігатись у заводській упаковці у вертикальному положенні у приміщеннях, які захищають виріб від прямих сонячних променів, атмосферних опадів, контакту з мастилами та розчинниками при температурі -5 +25 °С.

Гарантійний термін зберігання муфт – один рік від дати їх виготовлення, але не менше 9 місяців від дати відвантаження їх споживачу, розрахунковий термін експлуатації у складі трубопроводів теплових мереж – 30 років.

Склад комплекту:

№ n/n	Комплектуючі	Кількість в комплекті
1	Муфта розємна з оцинкованого листа	1 шт.
2	Герметизуюча стрічка	2 шт.
3	Герметизуюча стрічка	1 шт.
4	Корок-розповітрявач	2 шт
5	Хомут-стяжка	1шт
6	ППУ-заливочний комп.А і комп.Б	2 ємності

Генеральний директор



Феденко В.І.

**Паспорт якості №02/200**  
**Комплект ізоляції стиків з термоусадковою муфтою**

№ п/п	D,мм	S,мм	L,мм	Кількість, шт.
1.	560	8,8	600	п/з

Муфти поліетиленові термоусадкові гідроізоляційні призначені для гідроізоляції з'єднань трубопроводів теплових мереж гарячого водопостачання при безканальній та канальній прокладці з теплоізоляцією пінополіуретаном та захисною оболонкою з поліетилену.

Муфти поліетиленові термоусадкові гідроізоляційні виготовляються за ГСТУ 34.16-2000 з труб поліетиленових, екструдованих з композицій поліетилену з мінімальними тривалими міцностями MRS 80 (ПЕ-80), MRS 100 (ПЕ-100), що випускаються серійно за нормативною документацією. Властивості композицій поліетилену ПЕ-80 і ПЕ-100-згідно з ДСТУ Б В 2.5-31:2007.

Монтаж муфт термоусадкових повинен виконуватись спеціалізованими підприємствами, оснащені спеціальним обладнанням та інструментом.

Муфти термоусадкові повинні зберігатись у заводській упаковці у вертикальному положенні у приміщеннях, які захищають виріб від прямих сонячних променів, атмосферних опадів, контакту з мастилами та розчинниками при температурі -5 +25 °С.

Гарантійний термін зберігання муфт – один рік від дати їх виготовлення, але не менше 9 місяців від дати відвантаження їх споживачу, розрахунковий термін експлуатації у складі трубопроводів теплових мереж – 30 років.

Склад комплекту:

№ п/п	Комплектуючі	Кількість в комплекті	Матеріал
1	Муфта термоусадкова в п/е упаковці	1 шт.	Труба-оболонка поліетиленова згідно з ДСТУ Б В 2.5-31:2007
2	Герметизуюча стрічка	2 шт.	Бікроеласт ЕПП згідно з ДСТУ Б В.2.7-101-2000 (ГОСТ 30547-97)
3	Латка ізоляційна	1 шт.	Стрічка термоусадкова полімерна «Термізол» згідно з ТУ У 88.264.022-95
4	ПШУ-заливочний комп.А і комп.Б	2 ємності	Ізоціонат VoracorCE142 Поліол, Voracor CG 776
5.	Корек-розповітрявач	2шт.	ПЕ

Генеральний директор  
2024р.




В.І.Феденко



ТЗОВ «ТЕРМО-ІЗОЛ»

вул. Героїв УПА, 4, м. Городок  
Львівська обл. 81500  
Код ЄДРПОУ 35009379

Тел./факс: +38 (032) 313-22-49  
e-mail: teplo@elplast.com.ua  
www.elplast.com.ua

### СВІДОЦТВО ЯКОСТІ №02/120

Фасонні вироби попередньо теплоізовані спіненим поліуретаном  
для мереж гарячого водопостачання та теплових мереж

Підприємство-виробник: ТЗОВ «Термо-Ізол», Україна, 81500, Львівська обл., м. Городок, вул. Героїв УПА, 4

№ партії	Дата виготовлення	Розмір партії, шт.
02/120	2024	п/з

Умовне позначення:

Коліно СТ/ПЕ 426x9,0/560 90° ДСТУ EN448:2020

Марка сталі провідних елементів	Марка пінополіуретанової композиції	Тип матеріалу, з якого виготовлена оболонка
20 ДСТУ 8938:2019	Циклопентан Ізоціонат Voracor CE142 Поліол, Voracor CG 776	ПЕ100

Найменування показника	Значення показника згідно НД	Результати контролю
1. Зовнішній діаметр провідних елементів, мм	426	426
2. Товщина стінки провідних елементів, мм, не менше	9,0	9,0
3. Номінальний зовнішній діаметр оболонки, мм	560	Відповідає
4. Товщина стінки оболонки, граничний відхил, мм	6,0	Відповідає
5. Зовнішні діаметри прямих відрізків виробів, після затвердіння ізоляції, мм	576	Відповідає
6. Зовнішній вигляд зварного шва	п.4.4.3.3	Відповідає
7. Ізоляція жорстким поліуретаном	п.4.3	Відповідає
8. Маркування і пакування	п. 6.1	Відповідає
9. Дані виробника пінополіуретанової композиції про прогнозований термін експлуатації, не менше	30 років при постійній робочій температурі 140°C	Відповідає

Коліно СТ/ПЕ 426x9,0/560 90° відповідає вимогам EN 253:2020 «Труби централізованого опалення і з'єднані однотрубні системи для підземних мереж гарячого водопостачання – заводська збірка труб зі сталевих труб, поліуретанової теплоізоляції та оболонки з поліетилену та металевих листів».

Генеральний директор  
М.В.

№35009379

2024 р.

УКРАЇНА

  
(підпис)

Феденко В.І.



ТзОВ «ТЕРМО-ІЗОЛ»

вул. Героїв УПА, 4, м. Городок  
Львівська обл. 81500  
Код ЄДРПОУ 35009379

Тел./факс: +38 (032) 313-22-49  
e-mail: teplo@elplast.com.ua  
www.elplast.com.ua

Свідоцтво якості №02/15

Коліно теплогідроізольоване попередньо ізольовану пінополіуретаном  
в оболонці з оцинкованого тонкостінного листа

Партія №	02/15	Кількість, мп	п/з	Довжина неізольованих кінців, мм
Умовне позначення, типорозмір	720/900 90* ДСТУ9219:2023	Дата виготовлен ня	2024	220

Зовнішній діаметр труби сталеві провідної, мм	720
Товщина стінки труби сталеві провідної, мм	10,0
Марка сталі, клас міцності труби сталеві провідної	20 К42 тип 3
Документальне підтвердження відповідності провідної труби	Сертифікат якості
Марка пінополіуретанової композиції	Циклопентан Ізоціонат Voracor Поліол, Voracor CG776
Номинальний зовнішній діаметр оболонки, мм	900
Товщина стінки оболонки, мм	1,0
Документальне підтвердження відповідності оболонок	Сертифікат якості

Коліно д.720x10.0/900 в оболонці з оцинкованого металеві листа відповідає вимогам EN 253:2020 «Труби централізованого опалення – з'єднані однотрубні системи для підземних мереж гарячого водопостачання – заводська збірка труб зі сталеві труби, поліуретанові теплоізоляції та оболонки з поліетилену та металеві листа».

Прогнозований термін експлуатації не менше 30 років при максимальній проектній температурі не більше 140 °С.

Дата видачі 2024р

Генеральний директор



Феденко В.І.



ТзОВ «ТЕРМО-ІЗОЛ»

вул. Героїв УПА, 4, м. Городок  
Львівська обл. 81500  
Код ЄДРПОУ 35009379

Тел./факс: +38 (032) 313-22-49  
e-mail: teplo@elplast.com.ua  
www.elplast.com.ua

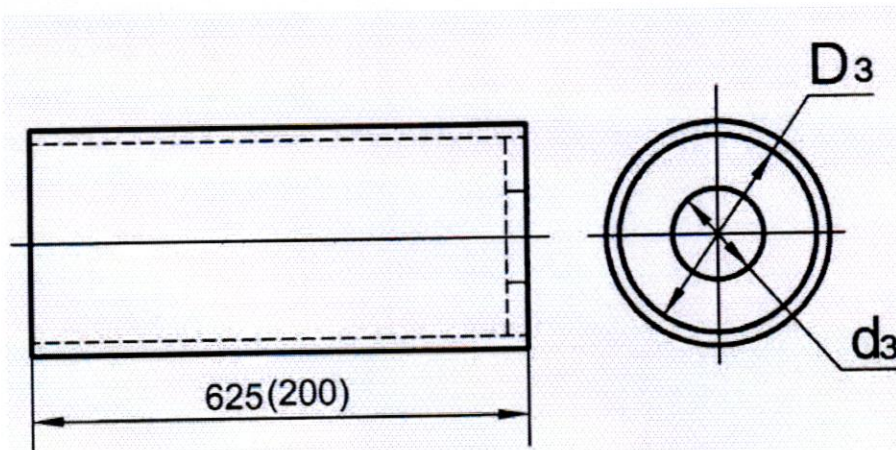
**Паспорт якості №01/34**  
**рукав кінцевий металевий**

**Виробник:** ТзОВ «Термо-Ізол»

**Адреса:** 81500, м. Городок, Львівська область, вул. Героїв УПА, 4

**Тел.** (03231) 3-22-49

Призначення: рукав кінцевий металевий д.377x9,0/500x1,0 встановлюються на кінцях ізольованих труб для герметизації пінополіуретанової ізоляції після введення труб в будівлю ,камеру канал .



d3 - 377  
D3 - 500

Дата видачі 2024р.

Генеральний директор



Феденко В.І.



ТзОВ «ТЕРМО-ІЗОЛ»

вул. Героїв УПА, 4, м. Городок  
Львівська обл. 81500  
Код ЄДРПОУ 35009379

Тел./факс: +38 (032) 313-22-49  
e-mail: teplo@elplast.com.ua  
www.elplast.com.ua

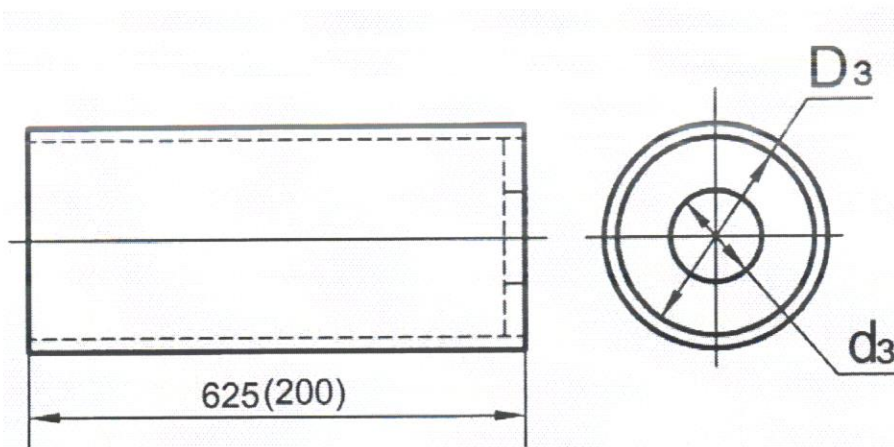
### Паспорт якості №01/26 рукав кінцевий металевий

**Виробник:** ТзОВ «Термо-Ізол»

**Адреса:** 81500, м. Городок, Львівська область, вул. Героїв УПА, 4

**Тел.** (03231) 3-22-49

Призначення: рукав кінцевий металевий д.720x10,0/900x1,0 встановлюються на кінцях ізованих труб для герметизації пінополіуретанової ізоляції після введення труб в будівлю, камеру канал .



d3 - 720

D3 - 900

Дата видачі 2024р.

Генеральний директор



Феденко В.І.



ТзОВ «ТЕРМО-ІЗОЛ»

вул. Героїв УПА, 4, м. Городок  
Львівська обл. 81500  
Код ЄДРПОУ 35009379

Тел./факс: +38 (032) 313-22-49  
e-mail: teplo@elplast.com.ua  
www.elplast.com.ua

### Свідоцтво якості №02/16

Опора нерухома теплогідроізольована попередньо ізолювану пінополіуретаном в оболонці з оцинкованого тонкостінного листа

Партія №	02/16	Кількість, мп	п/з	Довжина неізолюваних кінців, мм
Умовне позначення, типорозмір	720/900	Дата виготовлення	2024	220

Зовнішній діаметр труби сталеві провідної, мм	720
Товщина стінки труби сталеві провідної, мм	10,0
Марка сталі, клас міцності труби сталеві провідної	20 K42 тип3
Документальне підтвердження відповідності провідної труби	Сертифікат якості
Марка пінополіуретанової композиції	Циклопентан Ізоціонат Voracor Поліол, Voracor CG776
Номінальний зовнішній діаметр оболонки, мм	900
Товщина стінки оболонки, мм	1,0
Документальне підтвердження відповідності оболонок	Сертифікат якості

Опора д.720x10.0/900 в оболонці з оцинкованого металеві листа відповідає вимогам EN 253:2020 «Труби централізованого опалення – з'єднані однотрунні системи для підземних мереж гарячого водопостачання – заводська збірка труб зі сталеві труби, поліуретанові теплоізоляції та оболонки з поліетилену та металеві листа».

Прогнозований термін експлуатації не менше 30 років при максимальній проектній температурі не більше 140 °С.

Дата видачі 2024р

Генеральний директор



Феденко В.І.





ТЗОВ «ТЕРМО-ІЗОЛ»

вул. Героїв УПА, 4, м. Городок  
Львівська обл. 81500  
Код ЄДРПОУ 35009379

Тел./факс: +38 (032) 313-22-49  
e-mail: teplo@elplast.com.ua  
www.elplast.com.ua

СВІДОЦТВО ЯКОСТІ №02/70

Фасонні вироби попередньо теплоізовані спіненим поліуретаном  
для мереж гарячого водопостачання та теплових мереж

Підприємство-виробник: ТЗОВ «Термо-Ізол», Україна, 81500, Львівська обл., м. Городок, вул. Героїв УПА, 4

№ партії	Дата виготовлення	Розмір партії, шт.
02/70	2024	п/з

Умовне позначення:

Опора нерухома 426x9,0 /560ДСТУ EN448:2020

Марка сталі провідних елементів	Марка пінополіуретанової композиції	Марка поліетилену, з якого виготовлена оболонка
20ДСТУ 8938:2019	Циклопентан Ізоціонат Voracor CE142 Поліол, Voracor CG 776	ПЕ100

Найменування показника	Значення показника згідно НД	Результати контролю
1. Зовнішній діаметр провідних елементів, мм	426	426
2. Товщина стінки провідних елементів, мм, не менше	9,0	9,0
3. Номінальний зовнішній діаметр оболонки, мм	560	Відповідає
4. Товщина стінки оболонки, мм	6,0	Відповідає
5. Зовнішні діаметри прямих відрізків виробів, граничні відхили після затвердіння ізоляції, мм	576	Відповідає
6. Зовнішній вигляд зварного шва	п.4.4.3.3	Відповідає
7. Ізоляція жорстким поліуретаном	п.4.3	Відповідає
8. Маркування і пакування	п. 6.1	Відповідає
9. Дані виробника пінополіуретанової композиції про прогнозований термін експлуатації, не менше	30 років при постійній робочій температурі 140°C	Відповідає

Опора нерухома СТ/ПЕ 426x9,0/560 відповідає вимогам ДСТУ EN 448:2020 «Труби централізованого опалення – з'єднані однотрубні системи для підземних мереж гарячого водопостачання – заводська збірка труб зі сталевих труб, поліуретанової теплоізоляції та оболонки з поліетилену та металевих



(підпис)

Феденко В.І.



ТЗОВ «ТЕРМО·ІЗОЛ»

вул. Героїв УПА, 4, м. Городок  
Львівська обл. 81500  
Код ЄДРПОУ 35009379

Тел./факс: +38 (032) 313-22-49  
e-mail: teplo@elplast.com.ua  
www.elplast.com.ua

**СВІДОЦТВО ЯКОСТІ №02/127**

**Фасонні вироби попередньо теплоізовані спіненим поліуретаном  
для мереж гарячого водопостачання та теплових мереж**

Підприємство-виробник: ТЗОВ «Термо-Ізол», Україна, 81500, Львівська обл., м. Городок, вул. Героїв УПА, 4

№ партії	Дата виготовлення	Розмір партії, шт.
02/127	2024	п/з

Умовне позначення:

Компенсатор СТ/ПЕ 426x9,0/560 L=200 ДСТУ EN448:2020

Марка сталі провідних елементів	Марка пінополіуретанової композиції	Тип матеріалу, з якого виготовлена оболонка
20 ДСТУ 8938:2019	Циклопентан Ізоціонат Voracor CE142 Поліол, Voracor CG 776	ПЕ100

Найменування показника	Значення показника згідно НД	Результати контролю
1. Зовнішній діаметр провідних елементів, мм	426	426
2. Товщина стінки провідних елементів, мм, не менше	9,0	9,0
3. Номінальний зовнішній діаметр оболонки, мм	560	Відповідає
4. Товщина стінки оболонки, граничний відхил, мм	6,0	Відповідає
5. Зовнішні діаметри прямих відрізків виробів, після затвердіння ізоляції, мм	576	Відповідає
6. Зовнішній вигляд зварного шва	п.4.4.3.3	Відповідає
7. Ізоляція жорстким поліуретаном	п.4.3	Відповідає
8. Маркування і пакування	п. 6.1	Відповідає
9. Дані виробника пінополіуретанової композиції про прогнозований термін експлуатації, не менше	30 років при постійній робочій температурі 140°C	Відповідає

Компенсатор СТ/ПЕ 426x9,0/560 90° відповідає вимогам EN 253:2020 «Труби централізованого опалення – з'єднані однотрубні системи для підземних мереж гарячого водопостачання – заводська збірка труб зі сталевих труби, поліуретанової теплоізоляції та оболонки з поліетилену та металевих деталей».

Генеральний директор  
М.П.



(підпис)

Феденко В.І.



ТЗОВ «ТЕРМО-ІЗОЛ»

вул. Героїв УПА, 4, м. Городок  
Львівська обл. 81500  
Код ЄДРПОУ 35009379

Тел./факс: +38 (032) 313-22-49  
e-mail: teplo@elplast.com.ua  
www.elplast.com.ua

### СВІДОЦТВО ЯКОСТІ №02/40

Труби попередньо теплоізовані спіненим поліуретаном  
для мереж гарячого водопостачання та теплових мереж

Підприємство-виробник: ТЗОВ «Термо-Ізол», Україна, 81500, Львівська обл., м. Городок, вул. Героїв УПА, 4

№ партії	Дата виготовлення	Розмір партії, шт.
02/40	2024	п/з

Умовне позначення:

Труба СТ/ПЕ 426x9,0/560x12000- ДСТУ EN253:2020

Марка сталі провідної труби	Марка пінополіуретанової композиції	Тип матеріалу, з якого виготовлена оболонка
20 ДСТУ 8938:2019	Циклопентан Ізоціонат Voracor CE142 Поліол, Voracor CG 776	ПЕ100

Найменування показника	Значення показника згідно НД	Результати контролю
1. Зовнішній діаметр провідних елементів, мм	426	426
2. Товщина стінки провідних елементів, мм, не менше	9,0	9,0
3. Номінальний зовнішній діаметр оболонки, мм	560	Відповідає
4. Товщина стінки оболонки, граничний відхил, мм	6,0	Відповідає
5. Зовнішні діаметри прямих відрізків виробів після затвердіння ізоляції, мм	576	Відповідає
6. Зовнішній вигляд виробів ПТПУ	п.4.5	Відповідає
7. Ізоляція жорстким поліуретаном	п.4.4	Відповідає
8. Маркування і пакування	п. 6.1	Відповідає
9. Дані виробника пінополіуретанової композиції про прогнозований термін експлуатації, не менше	30 років при постійній робочій температурі 140°C	Відповідає

Труба СТ/ПЕ 426x9,0/560 відповідає вимогам ДСТУ EN 253:2020 «Труби централізованого опалення –з'єднані однотрубні системи для підземних мереж гарячого водопостачання –заводська збірка труби, сталевий труби, поліуретанової теплоізоляції та оболонки з поліетилену та металевий лист».

Генеральний директор

М.П.

2024 р.

(підпис)

Феденко В.І.





ТзОВ «ТЕРМО-ІЗОЛ»

вул. Героїв УПА, 4, м. Городок  
Львівська обл. 81500  
Код ЄДРПОУ 35009379

Тел./факс: +38 (032) 313-22-49  
e-mail: teplo@elplast.com.ua  
www.elplast.com.ua

### Свідоцтво якості №02/14

Труба теплогідроізольована попередньо ізольовану пінополіуретаном  
в оболонці з оцинкованого тонкостінного листа

Партія №	02/14	Кількість, мп	п/з	Довжина неізольованих кінців, мм
Умовне позначення, типорозмір	720/900 L=11.5	Дата виготовлення	2024	220

Зовнішній діаметр труби сталеві провідної, мм	720 ДСТУ 9219:2023
Товщина стінки труби сталеві провідної, мм	10,0
Марка сталі, клас міцності труби сталеві провідної	20 К42/тип3
Документальне підтвердження відповідності провідної труби	Сертифікат якості
Марка пінополіуретанової композиції	Циклопентан Ізоціонат Voracor Поліол, Voracor CG776
Номинальний зовнішній діаметр оболонки, мм	900
Товщина стінки оболонки, мм	1,0
Документальне підтвердження відповідності оболонок	Сертифікат якості

Труба д.720x10.0/900 в оболонці з оцинкованого металеві листа відповідає вимогам EN 253:2020 «Труби централізованого опалення – з'єднані однотрубні системи для підземних мереж гарячого водопостачання – заводська збірка труб зі сталеві труби, поліуретанові теплоізоляції та оболонки з поліетилену та металеві листа».

Прогнозований термін експлуатації не менше 30 років при максимальній проектній температурі не більше 140 °С.

Дата видачі 2024р

Генеральний директор



Феденко В.І.



ТЗОВ «ТЕРМО-ІЗОЛ»

вул. Героїв УПА, 4, м. Городок  
Львівська обл. 81500  
Код ЄДРПОУ 35009379

Тел./факс: +38 (032) 313-22-49  
e-mail: teplo@elplast.com.ua  
www.elplast.com.ua

Свідоцтво якості №02/20

Трійник прямий теплогідроізолюваний попередньо ізолюваний пінополіуретаном в оболонці з оцинкованого тонкостінного листа

Партія №	02/20	Кількість, мп	п/з	Довжина неізолюваних кінців, мм
Умовне позначення, типорозмір	720x10,0/900-530x10,0/710 ДСТУ 9219:2023	Дата виготовлення	2024	220

Зовнішній діаметр труби сталеві провідної, мм	720-530
Товщина стінки труби сталеві провідної, мм	10,0-10,0
Марка сталі труби сталеві провідної	20К42тип3
Документальне підтвердження відповідності провідної труби	Сертифікат якості
Марка пінополіуретанової композиції	Циклопентан Ізоціонат Voracor CE142 Поліол, Voracor CG776
Номінальний зовнішній діаметр оболонки, мм	900-710
Товщина стінки оболонки, мм	1,0
Документальне підтвердження відповідності оболонок	Сертифікат якості

Трійник прямий д.720x10.0/900 -530x10,0/710 в оболонці з оцинкованого металевго листа відповідає вимогам EN 253:2020 «Труби централізованого опалення –зеднані однотрубні системи для підземних мереж гарячого водопостачання –заводська збірка труб зі сталеві труби ,поліуретанові теплоізоляції та оболонки з поліетилену та металевго листа».

Прогнозований термін експлуатації не менше 30 років при максимальній проектній температурі не більше 140 °С.

Дата видачі 2024р

Генеральний директор



Феденко В.І.



ТзОВ «ТЕРМО-ІЗОЛ»

вул. Героїв УПА, 4, м. Городок  
Львівська обл. 81500  
Код ЄДРПОУ 35009379

Тел./факс: +38 (032) 313-22-49  
e-mail: teplo@elplast.com.ua  
www.elplast.com.ua

### Свідоцтво якості №02/25

Трійник кутовий теплогідроізолюваний попередньо ізолюваний пінополіуретаном в оболонці з оцинкованого тонкостінного листа

Партія №	02/25	Кількість, мп	п/з	Довжина неізолюваних кінців, мм
Умовне позначення, типорозмір	720x10,0/900-720x10,0/900 45* Н=1200мм ДСТУ9219:2023	Дата виготовлення	2024	220

Зовнішній діаметр труби сталеві провідної, мм	720
Товщина стінки труби сталеві провідної, мм	10,0
Марка сталі клас міцності труби сталеві провідної	20 К42 тип3
Документальне підтвердження відповідності провідної труби	Сертифікат якості
Марка пінополіуретанової композиції	Циклопентан Ізоціанат Voracor CE142 Поліол, Voracor CG776
Номинальний зовнішній діаметр оболонки, мм	900
Товщина стінки оболонки, мм	1,0
Документальне підтвердження відповідності оболонок	Сертифікат якості

Трійник кутовий д.720x10.0/900 -72010.0/900 45\* Н=1200мм. в оболонці з оцинкованого металеві листа відповідає вимогам EN 253:2020 «Труби централізованого опалення – з'єднані однотрубні системи для підземних мереж гарячого водопостачання – заводська збірка труб зі сталеві труби ,поліуретанової теплоізоляції та оболонки з поліетилену та металеві листа».

Прогнозований термін експлуатації не менше 30 років при максимальній проектній температурі не більше 140 °С.

Дата видачі 2024р

Генеральний директор



Феденко В.І.



ТзОВ «ТЕРМО-ІЗОЛ»

вул. Героїв УПА, 4, м. Городок  
Львівська обл. 81500  
Код ЄДРПОУ 35009379

Тел./факс: +38 (032) 313-22-49  
e-mail: teplo@elplast.com.ua  
www.elplast.com.ua

### Свідоцтво якості №02/21

Трійник прямий теплогідроізолюваний попередньо ізолюваний пінополіуретаном в оболонці з оцинкованого тонкостінного листа

Партія №	02/21	Кількість, мп	п/з	Довжина неізолюваних кінців, мм
Умовне позначення, типорозмір	720x10,0/900-377x9,0/500 ДСТУ9219:2023 ДСТУ 8938:2019	Дата виготовлення	2024	220

Зовнішній діаметр труби сталеві провідної, мм	720-377
Товщина стінки труби сталеві провідної, мм	10,0-9,0
Марка сталі труби сталеві провідної	20К42тип3
Документальне підтвердження відповідності провідної труби	Сертифікат якості
Марка пінополіуретанової композиції	Циклопентан Ізоціонат Voracor Поліол, Voracor CG776
Номінальний зовнішній діаметр оболонки, мм	900-500
Товщина стінки оболонки, мм	1,0
Документальне підтвердження відповідності оболонок	Сертифікат якості

Трійник прямий д.720x10.0/900 -377x9,0/500 в оболонці з оцинкованого металевих листа відповідає вимогам EN 253:2020 «Труби централізованого опалення –зеднані однострунні системи для підземних мереж гарячого водопостачання –заводська збірка труб зі сталеві труби , поліуретанові теплоізоляції та оболонки з поліетилену та металевих листа».

Прогнозований термін експлуатації не менше 30 років при максимальній проектній температурі не більше 140 °С.

Дата видачі 2024р

Генеральний директор



Феденко В.І.



ТЗОВ «ТЕРМО-ІЗОЛ»

вул. Героїв УПА, 4, м. Городок  
Львівська обл. 81500  
Код ЄДРПОУ 35009379

Тел./факс: +38 (032) 313-22-49  
e-mail: teplo@elplast.com.ua  
www.elplast.com.ua

### Свідоцтво якості №02/17

Трійник прямиї теплогідроізолюваний попередньо ізолюваний пінополіуретаном в оболонці з оцинкованого тонкостінного листа

Партія №	02/17	Кількість, мп	п/з	Довжина неізолюваних кінців, мм
Умовне позначення, типорозмір	720/900-48x4,0/110 ДСТУ 9219:2023 ДСТУ 8938:2019	Дата виготовлення	2024	220

Зовнішній діаметр труби сталевий провідної, мм	720-48
Товщина стінки труби сталевий провідної, мм	10,0-4,0
Марка сталі труби сталевий провідної	20К42тип3
Документальне підтвердження відповідності провідної труби	Сертифікат якості
Марка пінополіуретанової композиції	Циклопентан Ізоціонат Voracor Поліол, Voracor CG776
Номинальний зовнішній діаметр оболонки, мм	900-110
Товщина стінки оболонки, мм	1,0-0,5
Документальне підтвердження відповідності оболонок	Сертифікат якості

Трійник прямиї д.720x10.0/900 -48x4,0/110 в оболонці з оцинкованого металевий листа відповідає вимогам EN 253:2020 «Труби централізованого опалення –зеднані однотрубні системи для підземних мереж гарячого водопостачання –заводська збірка труб зі сталевий труби ,поліуретановий теплоізоляції та оболонки з поліетилену та металевий листа».

Прогнозований термін експлуатації не менше 30 років при максимальній проектній температурі не більше 140 °С.

Дата видачі 2024р

Генеральний директор



Беденко В.І.