

**PROIECT DE EXECUȚIE
09/2022**

Amenajarea exterioară a curții liceului „Dimitrie Cantemir”, mun. Bălți

**Compartimentul
PG - Plan general**

Beneficiar: Direcția Învățământ, Tineret și Sport a Primăriei mun. Bălți
Proiectant: Firma de proiectare "CONEX" S.R.L.

Componenta proiectului 09/2022

- Compartimentul PG - plan general

Borderoul desenelor de executie

Pagini	Denumire
Piese scrise compartimentul PG	
01.	Componenta proiectului 09/2022; Borderoul desenelor de executie
02.	Date generale 1
03.	Date generale 2
Piese desenate compartimentul PG	
04.	Plan amenajare curte liceu - demontari Sc. 1:250
05.	Plan amenajare curte liceu - propuneri Sc. 1:250
06.	Detaliu suprafata pentru exercitii fizice Sc. 1:100; Detaliu stratificare teren de exercitii fizice Sc. 1:10
07.	Detaliere aparate pentru exercitii fizice (1) Sc. 1:50
08.	Detaliere aparate pentru exercitii fizice (2) Sc. 1:50
09.	Detaliu stratificare Nod N1(a) Sc. 1:10; Detaliu stratificare Nod N1(b); Detaliu 1 - conexiune cu asfaltul existent Sc. 1:10
10.	Detaliu parcare biciclisti; Axonometrie; Vedere de sus Sc. 1:20; Vedere laterala Sc. 1:20; Vedere frontala Sc. 1:20
11.	Specificatie lucrari de amenajare faza 1 si faza 2

Nr. Inv. Orig.	Semn. data	In loc Inventar nr.

Beneficiar: DÎTS din Primăria mun. Bălți				09/2022 - PG		
Functie	Elaborat	Semnatura	Data	Faza	Plansa	Planse
A.S.P.	ANDRUSCEAC I.		01.2022	PE	1	11
ARHITECT	ANDRUSCEAC C.		01.2022			
				Componenta proiectului 09/2022; Borderoul desenelor de executie		S.A."CONEX" Licenta seria A MMI 037672 din 12.07.2016

Denumirea proiectului: Aenajarea exterioară a curții Liceului „Dimitrie Cantemir”, mun. Bălți

Proiectant: S.R.L. „CONEX”

Beneficiar: Direcția Învățământ, Tineret și Sport a Primăriei mun. Bălți

Proiectul este elaborat în baza următoarelor documente:

- Contract nr. 220 din 26.10.22 de achiziționare a serviciilor de proiectare
- Tema de proiectare
- Certificat de urbanism nr. 497 din 17.09.2019

Indici normativi de proiectare:

Zona climaterică - III B

Sarcina cinetică a vântului - 0,3 kPa (30kg/m²)

Sarcina maximă a stratului de zăpadă - 0,5 kPa (50kg/m²)

Temperatura medie sub zero- (-18 grade C)

Adâncimea normativă de îngheț a pământului - 0,8 m

Gradul de intensitate seismică - 7 grade

Caracteristicile clădirii

Nr. d/o	Caracteristici	Indici
1.	Categoria de importanta a clădirii	C-3 ridicat (NCM E. 02.02-2016)
2.	Grad rezistentă la foc (RF)	II (NCM E.03.02-2014)
3.	Clasificare construcție pericol de incendiu	C2 (NCM E.03.02-2014)
4.	Clasificare funcționala pericol de incendiu	F4 (NCM E.03.02-2014)
5.	Clasificare risc de incendiu/explozie	E (mic) (NCM E.03.02-2014)
6.	Numărul de blocuri	Liceul este format din trei blocuri cuplate (A,A2,A3)
7.	Dimensiunile generale a clădirilor	Lungimea clădirii - 110 m; Lățimea blocului A - 27,7 m; Lățimea blocului A3 - 10,8 m.
8.	Numarul de niveluri	Blocul A - subsol+parter+2 etaje; Blocul A2 - parter; Blocul A3 - parter + 2 etaje.
9.	Capacitatea proiectată a clădirii	750 copii
10.	Ocuparea actuală a clădirii	820 copii

Proiectul este elaborat în conformitate cu standardele și prevederile actelor legislative și normative în vigoare prin care se asigură criteriile de bază a calitatii în construcție și exigențele stipulate în legea Nr. 721-XIII din 02.02.96:

A - Rezistență și stabilitate;

B - Siguranța în exploatare;

C - Siguranța la foc;

D - Igiena, sănătatea oamenilor, reafacerea și protecția mediului înconjurător;

E - Izolarea termică, hidroizolația și economie de energie;

F - Protecția împotriva zgomotului;

G - Utilizarea sustenabilă a resurselor naturale.

SEMNAȚURA A.S.P.:

(ANDRUSCEAC ION)

Situația actuală

Liceul "Dimitrie Cantemir", este amplasat pe un teren cu suprafața de aproximativ 0,67 ha, proprietate a Consiliului municipiului Bălți. Terenul se află în intravilan, numărul cadastral 03002070325. Obiectivul este amplasat într-un cartier de case de locuit și clădiri de menire socială.

Clădirea Liceului a fost construită, pe etape, între anii 1961-1971. Puținele elemente de amenajare, care au fost executate la darea în folosință, au fost împrejuririle, accesele pietonale și de transport asfaltate, toate între timp au degradat. Primele intervenții asupra amenajărilor exterioare au fost făcute după anii 1990. În anul 2016 circulațiile pietonale din fața liceului au fost pavate cu pavaj vibro-turnat multicolor cu grosimea 30 mm. Dat fiind faptul că nu s-au respectat stratificările, componentele, n-a fost tasat solul și nu au fost instalate bordurile de margine, în scurt timp, în urma circulației (cu vehicule mai grele probabil) și a extinderii rădăcinilor copacilor, suprafața pavajului instalat a suferit degradări și denivelări.

Amenajările din spatele Liceului cuprinde porțiuni de asfalt distruse, care au servit în calitate de acces pentru autospeciale și autovehicule. Aici asfaltul, în mare parte, a fost distrus din motivul că au fost pozate conducte de apă/canalizare și rețele de căldură. Recent, în anul 2019 a fost construit un teren sportiv în aer liber cu îngrădiri. Acesta nu are acces amenajat.

Chiar dacă Liceul găzduiește un număr mai mare de copii decât este prevăzut prin capacitatea proiectată inițial, acesta nu dispune de spațiul necesar pentru recreație. Mai mult, terenul acestuia nu este amenajat. Odată cu reabilitarea termică a Liceului, amenajarea exterioară este imperativ necesară prin adaptarea la noile condiții și cerințe.

Existența unor riscuri naturale

Din lipsa posibilității de evacuarea a apei pluviale de pe terenul Liceului (teren fără declivitate și posibilități de a direcționa apa în afara curții), în cazul unor ploi torențiale, curtea poate fi inundată.

Disfuncționalități

Principala disfuncționalitate este faptul că autospecialele nu au posibilitate de a circula liber pe perimetrul clădirii. Accesul acestora, la toate laturile clădirii, este posibil de realizat din două părți. În caz de incendiu distanța acceselor față de clădire este foarte mică. În afară de acesta terenul studiat este mic în comparație cu capacitatea Liceului și numărul de copii care învață în el. Acest fapt se datorează poziționării în centrul orașului (zona cu procent de ocupare destul de ridicat). În afară de asta locatarii din vecinătate folosesc anumite porțiuni din terenul Liceului ca servitute pentru acces.

Propuneri de amenajare

Terenul Liceului care urmează a fi amenajat va avea următoarele funcțiuni:

Accese pietonale și de transport

Pentru a diminua efectele unor ploi torențiale și a crea condiții optime de aflare a copiilor în aer liber, toate suprafețele amenajate se prevăd a fi executate din pavaj. Rostul dintre pavele ar permite drenarea apei pluviale în sol și astfel ar diminua din posibilitatea de inundare a curții. Amenajările cu elemente din beton (pavaj) sunt mai sănătoase decât cele din asfalt.

Suprafețele amenajate repetă configurația clădirii și curții. Suprafețelor pavate se prevăd pentru careu, recreația copiilor, acces pentru deservirea bucătăriei, acces la 4 intrări din spate a clădirii, acces din toate părțile clădirii pentru autospeciale, în caz de incendiu.

ASP: Certificat seria 2022 - P Nr. 0863 din 22.06.2022				09/2022 - PG			
Beneficiar: DÎTS din Primăria mun. Bălți				Amenajarea exterioară a curții Liceului „Dimitrie Cantemir”, mun. Bălți			
Funcție	Elaborat	Semnatura	Data	Faza	Plansa	Planse	
A.S.P.	ANDRUSCEAC I.		10.2022	PG - plan general	PE	2	11
ARHITECT	ANDRUSCEAC C.		10.2022				
				Data generale 1	S.R.L."CONEX"		

In loc Inventar nr.

Semn. data

Nr. Inv. Orig.

Pavajul se prevede a fi de grosimea 60 mm ceea ce permite desfășurarea atât a circulației pitonale cât și a unui trafic ușor de până la 7 tone.

Pregătirea suprafețelor, pentru reabilitarea acceselor pietonale și de transport, constă în decopertarea straturilor pavate și de asfalt existente, înlăturarea bordurilor vechi și a unei părți de balast. Trasarea și pozarea cablurilor pentru iluminatul exterior. După aceasta urmează pregătirea patului pentru pavare (vezi stratificarea din partea desenată).

Parcare pentru bicicliști

În spatele blocului A2 și A3 se propune o parcare pentru biciclete.

Îngrădire

Incinta curții este bine îngrădită cu un gard metalic (existent) cu înălțimea de circa 1,6 m ce necesită doar intervenții de întreținere.

Sistematizare verticală

Din lipsă de declevitate a terenului, pentru evacuarea apelor meteorice, platformele pavate din fața și spatele Liceului se vor realiza cu o ușoară pantă de la clădire către spațiile verzi.

În procesul de amenajare, se va ține cont ca circulațiile pietonale să fie adaptate la cerințele persoanelor cu dizabilități (obstacole de maxim 20 mm înălțime).

Acces la miniterenul de fotbal

Terenul de mini-fotbal situat în curtea din spate a Liceului nu dispune de un acces clar definit, totodată aparate pentru exerciții fizice în aer liber lipsesc. Prin amenajarea curții din spatele blocului A, această disfuncționalitate se elimină. Astfel în vecinătatea terenului de mini-fotbal se prevăd instalații pentru exerciții sportive cum ar fi aparate pentru cățărare, scări verticale, bare fixe de diferite înălțimi, paralele precum și arce de diferite înălțimi pentru flotări.

Asigurarea cu spații verzi

Spațiile verzi din curtea Liceului în mare parte rămân intacte. În plus apar în curtea din față și din spatele Liceului, insule noi de verdeață amenajată. Deasemenea la fațada frontală, în vecinătatea imediată a intrării principale în clădire se propune defrișarea a unor copaci mai bătrâni în scopul expunerii mai bune a fațadei și a accesului principal.

Instalații de iluminat nocturn

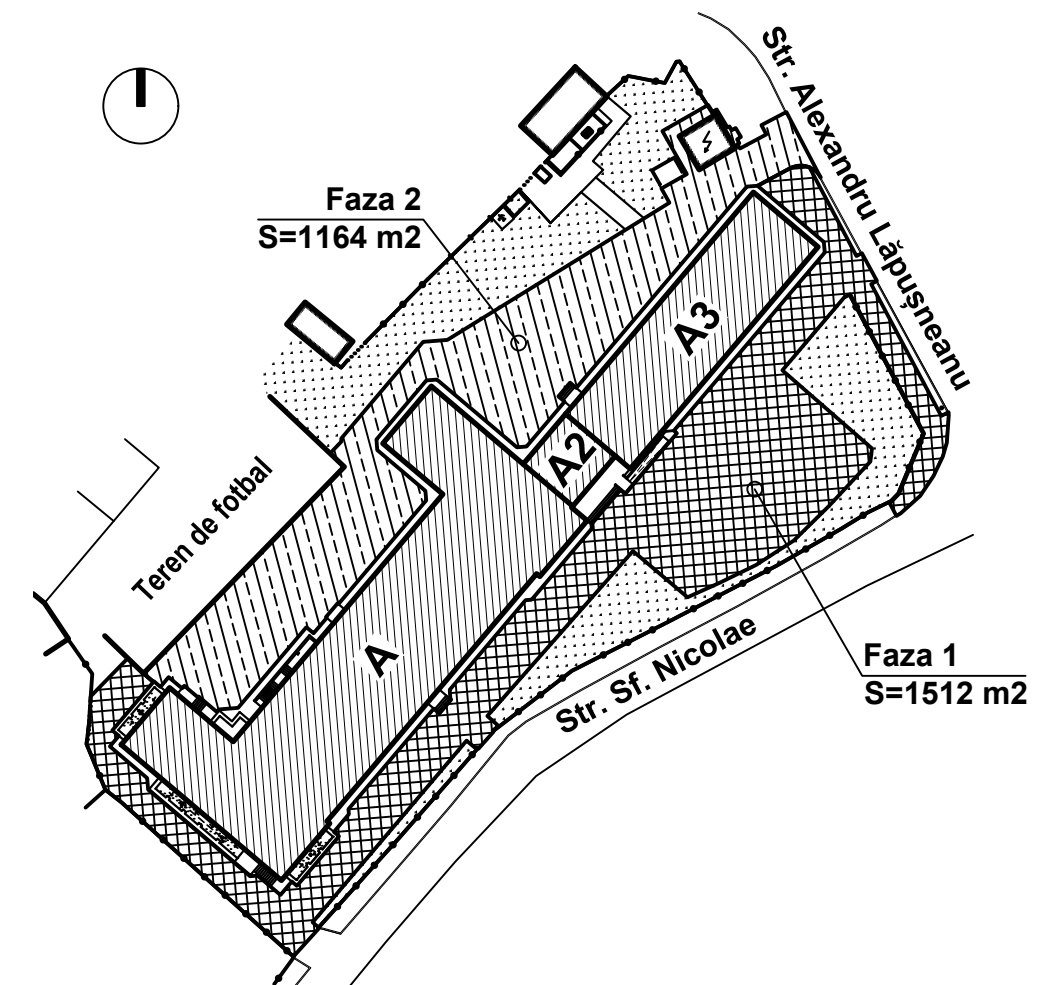
Soluția tehnică pentru realizarea instalațiilor de iluminat nocturn este prevăzută în proiectul 08/2022-IEE, care se recomandă a fi realizată până la intervențiile de amenajare.

Impact asupra mediului ambiant

Realizarea amenajărilor va fi făcută pe spațiul existent al Liceului, utilizându-se materiale și produse locale, nefiind utilizate produse chimice cu impact negativ asupra mediului ambiant. Impactul negativ prin executarea lucrărilor de amenajare este zero. Totodată, amenajarea spațiului aferent Liceului urmărește și creșterea calității ambientale a zonei.

Lucrările de amenajare a curții Liceului se vor realiza în două etape (vezi schema alăturată).

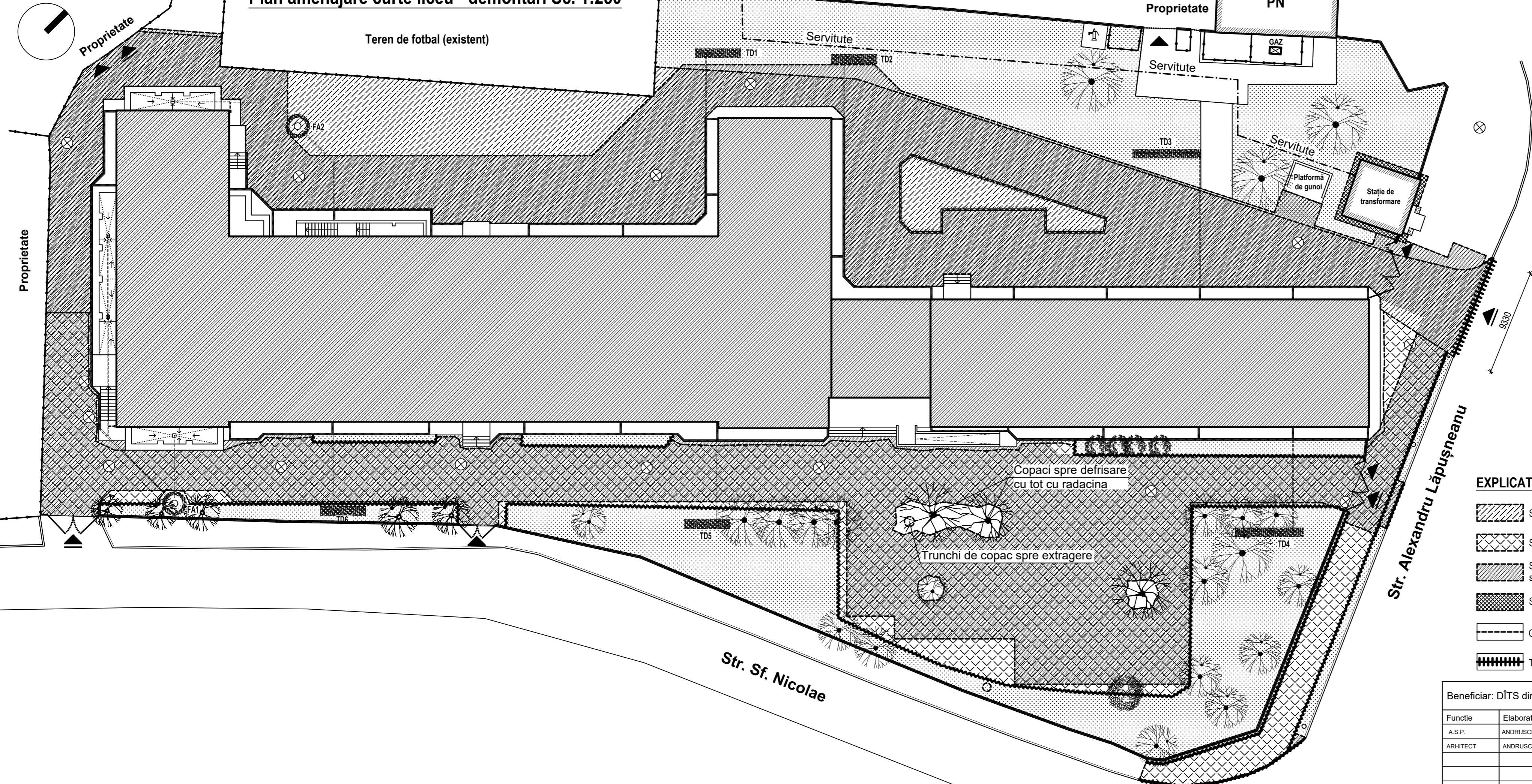
Alte lucrări de amenajare ne-incluse în proiectul de față precum ar fi: curățarea arborilor existenți, plantarea arborilor și arbuștilor noi, plantarea gazonului sau amenajarea zonelor înflorate, se vor realiza treptat cu resurse proprii sau din alte fonduri.



Nr. Inv. Orig.	
Semn. data	
In loc Inventar nr.	

Beneficiar: DÎTS din Primăria mun. Bălți				09/2022 - PG			
Functie	Elaborat	Semnatura	Data	Amenajarea exterioară a curții Liceului "Dimitrie Cantemir", mun. Bălți	Faza	Plansa	Planse
A.S.P.	ANDRUSCEAC I.		10.2022		PE	3	11
ARHITECT	ANDRUSCEAC C.		10.2022				
				Date generale 2	S.R.L."CONEX"		

Plan amenajare curte liceu - demontari Sc. 1:250



Poz.	Specificatia lucrarilor	Referinte	u.m.	Cant.
Lucrari de demontare in fata liceului (faza 1)				
1	Pavaj din beton vibrotornat, h=40 mm	Pavaj existent	m2	1240.00
2	Nisip h=100 mm sub pavaj		m3	124.00
3	Bordura din beton vibropresat		ml	275.15
4	Baza beton Bc 7,5 sub bordura		m3	2.43
5	Excavarea pamant pana la cota -36 cm	Terasare	m3	239.54
6	Incarcare gunoi de constructie	Evacuare gunoi	t	365.84
7	Transportare gunoi de constructie		t	365.84
8	Demontare mobilier urban - scaune exterioare	Mobilier urban	ml	6.00
9	Demontare capace de canalizare		buc	10.00
10	Extragere trunchiuri de copac	Plante si arbori	buc	3.00
11	Taiere copaci		buc	2.00
Lucrari de demontare in spatele liceului (faza 2)				
1	Taiere asfalt cu disc cu diamant	Asfalt existent	ml	9.33
2	Strat de asfalt h=50 mm		m2	1225.00
3	Strat de pietris h=150 mm		m2	1225.00
4	Excavarea pamant pana la cota -36 cm	Terasare	m3	165.60
5	Demontare peruu de beton h=100 mm, in jurul statiei de transformare	Beton existent	m3	1.05
6	Incarcare gunoi de constructie	Evacuare gunoi	t	337.10
7	Transportare gunoi de constructie		t	337.10
8	Demontare capace de canalizare	Mobilier urban	buc	5.00

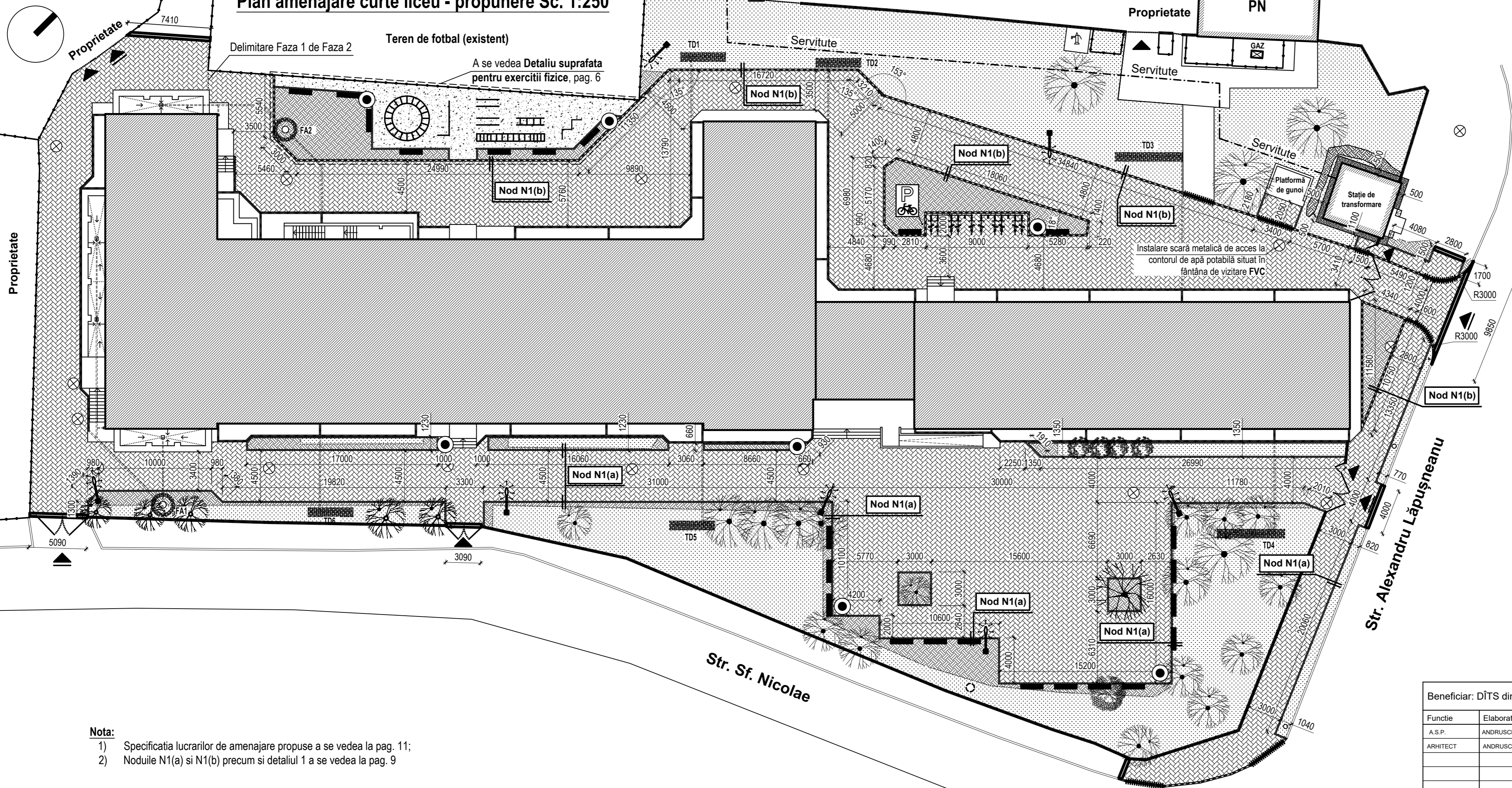
EXPLICATIE:

- Suprafete asfaltate spre demontare cu tot cu pietris
- Borduri existente spre demontare
- Suprafete pavate spre demontare (pavajul si stratul de nisip)
- Capace de canalizare spre demontare
- Suprafete spre excavare pana la cota - 36 cm fata de nivelul solului
- Acces pietonal in curtea Liceului
- Suprafete de beton spre demontare h=100 mm
- Acces carosabil in curtea Liceului
- Granita elementelor constructive ce urmeaza a fi demontate
- Suprafete verzi existente
- Taiere asfalt cu disc cu diamant

Beneficiar: DÎTS din Primăria mun. Bălți				09/2022 - PG			
Funcție	Elaborat	Semnatura	Data	Amenajarea exterioară a curții Liceului "Dimitrie Cantemir", mun. Bălți	Faza	Plansa	Planse
A.S.P.	ANDRUSCEAC I.		10.2022		PE	4	11
ARHITECT	ANDRUSCEAC C.		10.2022				
Plan amenajare curte liceu - demontari Sc. 1:250				S.R.L."CONEX"			

Nr. Inv. Orig. Semn. data In. Schimb. nr.

Plan amenajare curte liceu - propunere Sc. 1:250



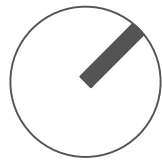
EXPLICATIE:

- Suprafete spre pavare conform Nod N1 (a se vedea la pag. 3)
- Consolidare spatii verzi cu pamant natural adus
- Acoperire cu strat de pietris de râu h=100 mm
- Reconstrucție periu în jurul statie de transformare, din beton M200, latime 500 mm, h=100 mm, pe un pat din pietris fractie 32-50 mm h=200 mm
- Bordura din beton vibropresat propusa conform Nod N1 (a se vedea la pag. 9)
- Bordura din beton vibropresat propusa conform Nod N2 (a se vedea la pag. 9)
- Afundarea bordurei cat mai aproape de nivelul inferior de calcare, în scopul asigurarea trecerii fără obstacole a carucioarelor
- Bordura rasturnata amplasata la granita între pavajul propus si alte stratificari existente (a se vedea detaliul 1, pag. 9)
- Nod N1(b)** Reprezentare stratificari (a se vedea nodurile la pag. 9)
- Acces carosabil în curtea Liceului
- Acces pietonal în curtea Liceului
- Cosuri de gunoi propuse
- Capace de canalizare noi propuse în locul celor vechi
- Scaune 2000x450x420(h) mm propuse
- Semn rutier - parcare biciclisti
- Corpuri de iluminat propuse (a se vedea proiectul 08/2022)
- Transei drenante conform proiectului 117/18
- Fantani absorbante conform proiectului 117/18

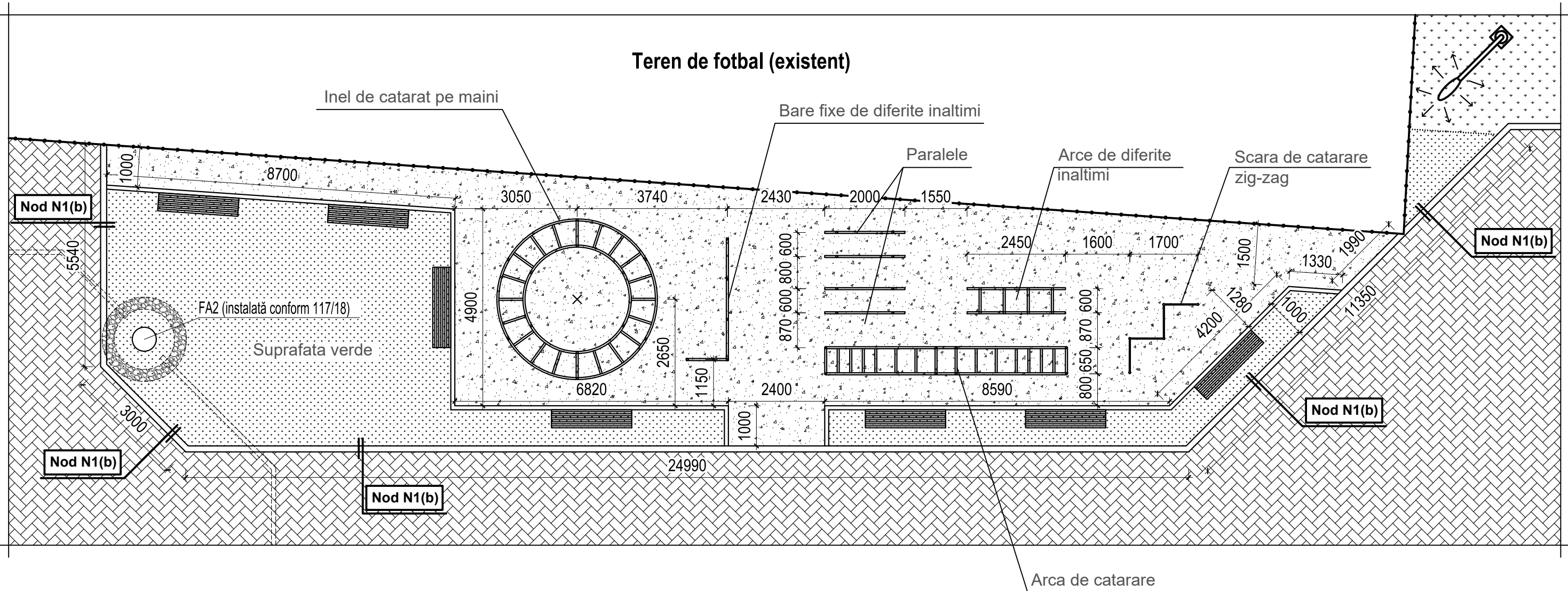
Nota:
 1) Specificatia lucrarilor de amenajare propuse a se vedea la pag. 11;
 2) Nodurile N1(a) si N1(b) precum si detaliul 1 a se vedea la pag. 9

Beneficiar: DÎTS din Primăria mun. Bălți				09/2022 - PG			
Functie	Elaborat	Semnatura	Data	Amenajarea exterioară a curții Liceului "Dimitrie Cantemir", mun. Bălți	Faza	Plansa	Planse
A.S.P.	ANDRUSCEAC I.		01.2022		PE	5	11
ARHITECT	ANDRUSCEAC C.		01.2022				
Plan amenajare curte liceu - propunere Sc. 1:250				S.R.L."CONEX"			

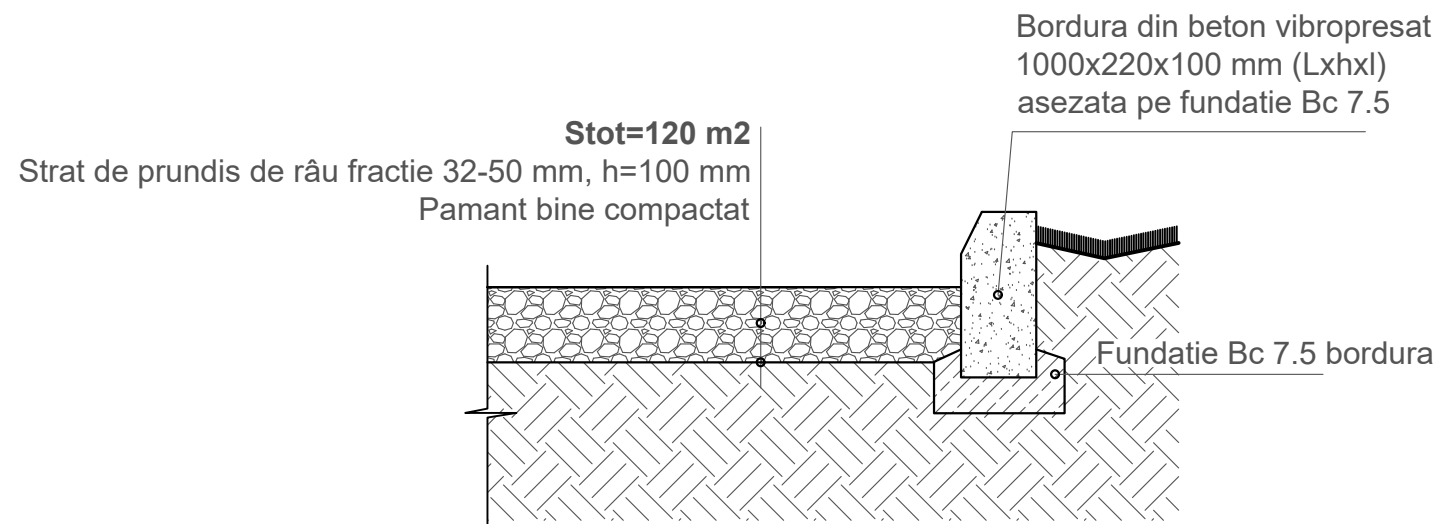
Nr. Inv. Orig. Semn. data In. Schimb. nr.



Detaliu suprafata pentru exercitii fizice Sc. 1:100



Detaliu stratificare teren de exercitii fizice Sc. 1:10



Nota:

- 1) Specificatia lucrarilor de amenajare propuse a se vedea la pag. 11;
- 2) Nodurile N1(a) si N1(b) precum si detaliul 1 a se vedea la pag. 9

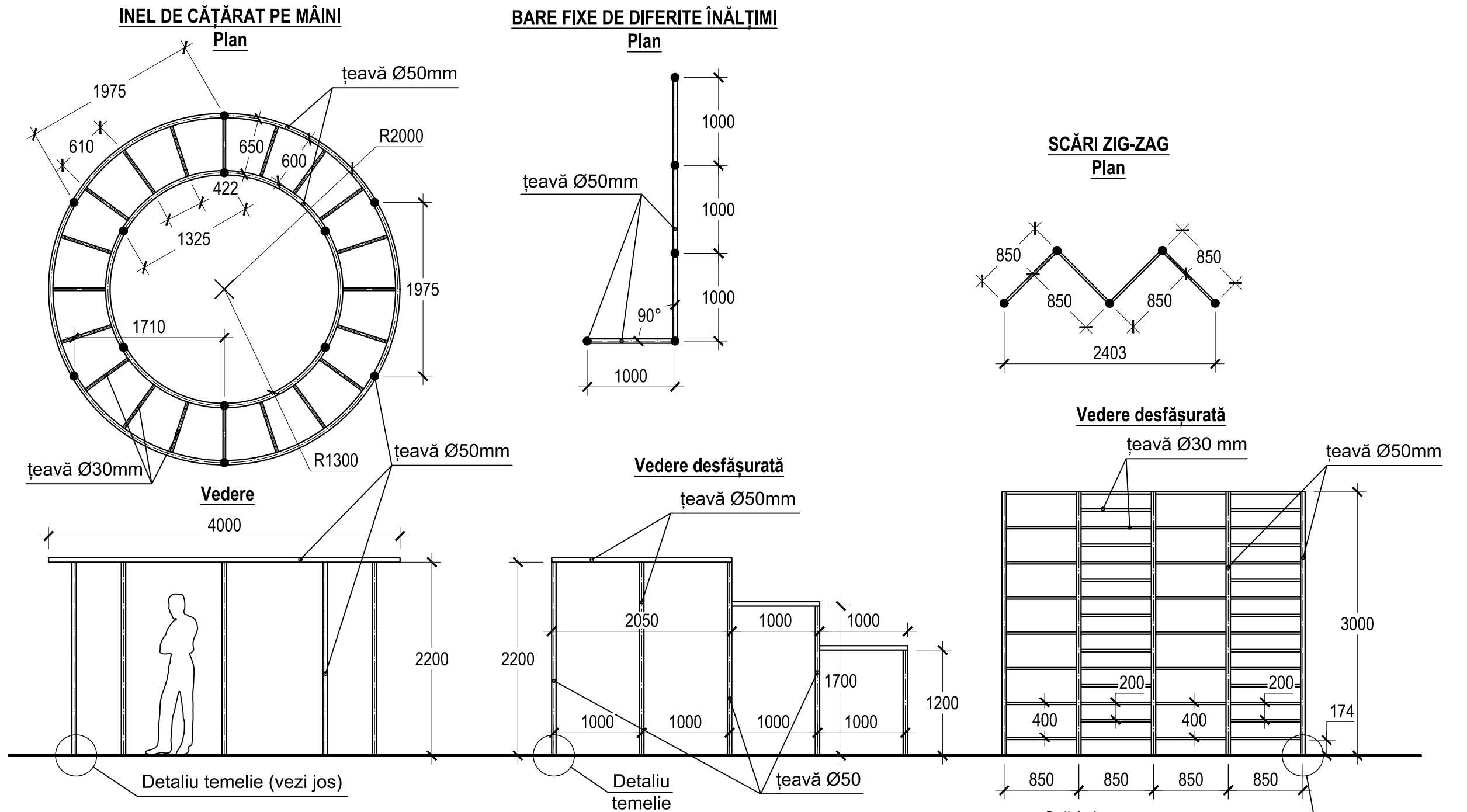
Beneficiar: DÎTS din Primăria mun. Bălți				09/2022 - PG			
Functie	Elaborat	Semnatura	Data	Amenajarea exterioară a curții Liceului "Dimitrie Cantemir", mun. Bălți	Faza	Plansa	Planse
A.S.P.	ANDRUSCEAC I.		01.2022		PE	6	11
ARHITECT	ANDRUSCEAC C.		01.2022				
				Detaliu suprafata pentru exercitii fizice Sc. 1:100; Detaliu stratificare teren de exercitii fizice Sc. 1:10	S.R.L."CONEX"		

In. Schimb. nr.

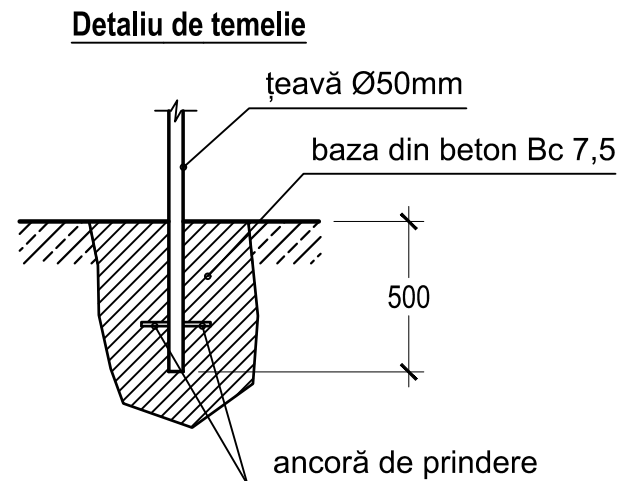
Semn. data

Nr. Inv. Orig.

Detaliere aparate pentru exercitii fizice (1) Sc. 1:50



Inel de catarat pe maini
Consum de material - 1 aparat:
Țeavă Ø50 - 54 m.l.
Țeavă Ø30 - 12 m.l.
Beton Bc7,5 - 0.54 m3
Total - 1 aparat



Bare fixe de diferite înalțimi
Consum de material - 1 aparat:
Țeavă Ø50 - 16.1 m.l.
Beton Bc7,5 - 0.23 m3
Total - 1 aparat

Scări zig-zag
Consum de material - 1 aparat:
Țeavă Ø50 - 17.5 m.l.
Țeavă Ø30 - 39.1 m.l.
Beton Bc 7,5 - 0,225 m3
Total - 1 aparat

Nr. Inv. Orig.

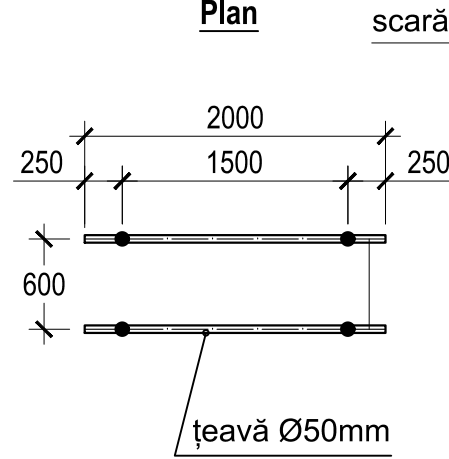
Semn. data

In. Schimb. nr.

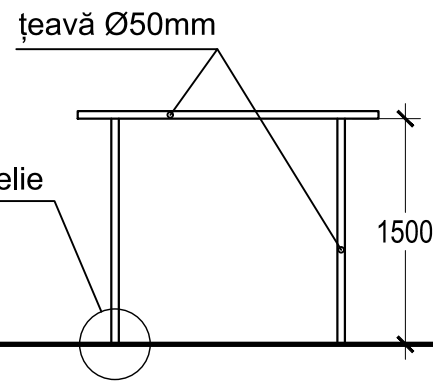
Beneficiar: DÎTS din Primăria mun. Bălți				09/2022 - PG			
Functie	Elaborat	Semnatura	Data	Amenajarea exterioară a curții Liceului "Dimitrie Cantemir", mun. Bălți	Faza	Plansa	Planse
A.S.P.	ANDRUSCEAC I.		01.2022		PE	7	11
ARHITECT	ANDRUSCEAC C.		01.2022				
Detaliere aparate pentru exercitii fizice (1) Sc.1:50					S.R.L."CONEX"		

Detaliere aparate pentru exercitii fizice (2) Sc. 1:50

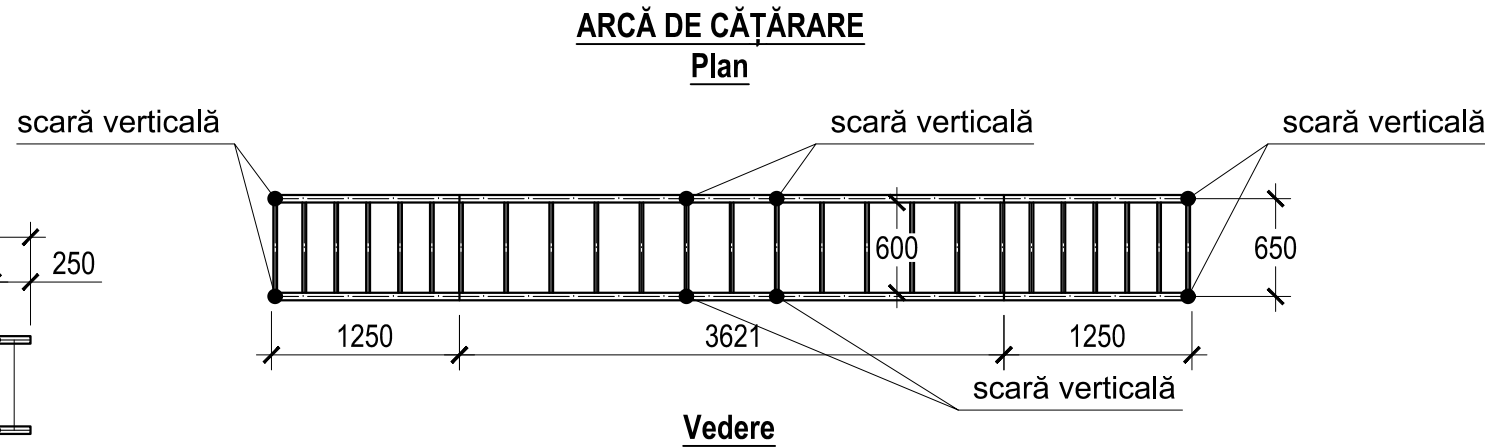
PARALELE
Plan



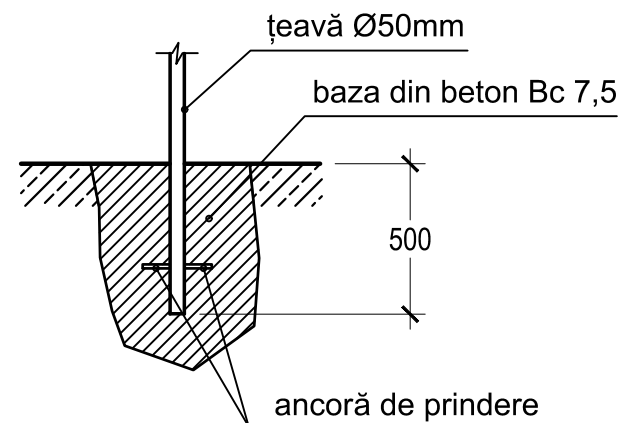
Vedere



Paralele
Consum de material - 1 aparat:
Țeavă Ø50 - 12.0 m.l.
Beton Bc7,5 - 0.18 m3
Total - 2 aparate

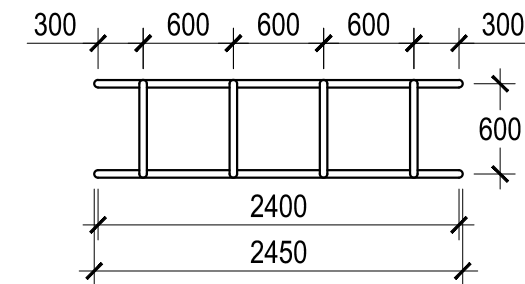


Detaliu de temelie

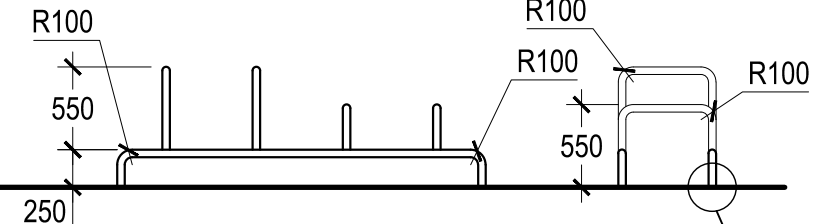


Arcă de cățărare
Consum de material - 1 aparat:
Țeavă Ø50 mm - 37.5 m.l.
Țeavă Ø30 mm - 30.0 m.l.
Beton Bc 7,5 - 0,36 m3
Total - 1 aparat

ARCE DE DIFERITE ÎNĂLȚIMI
Plan



Vedere frontală



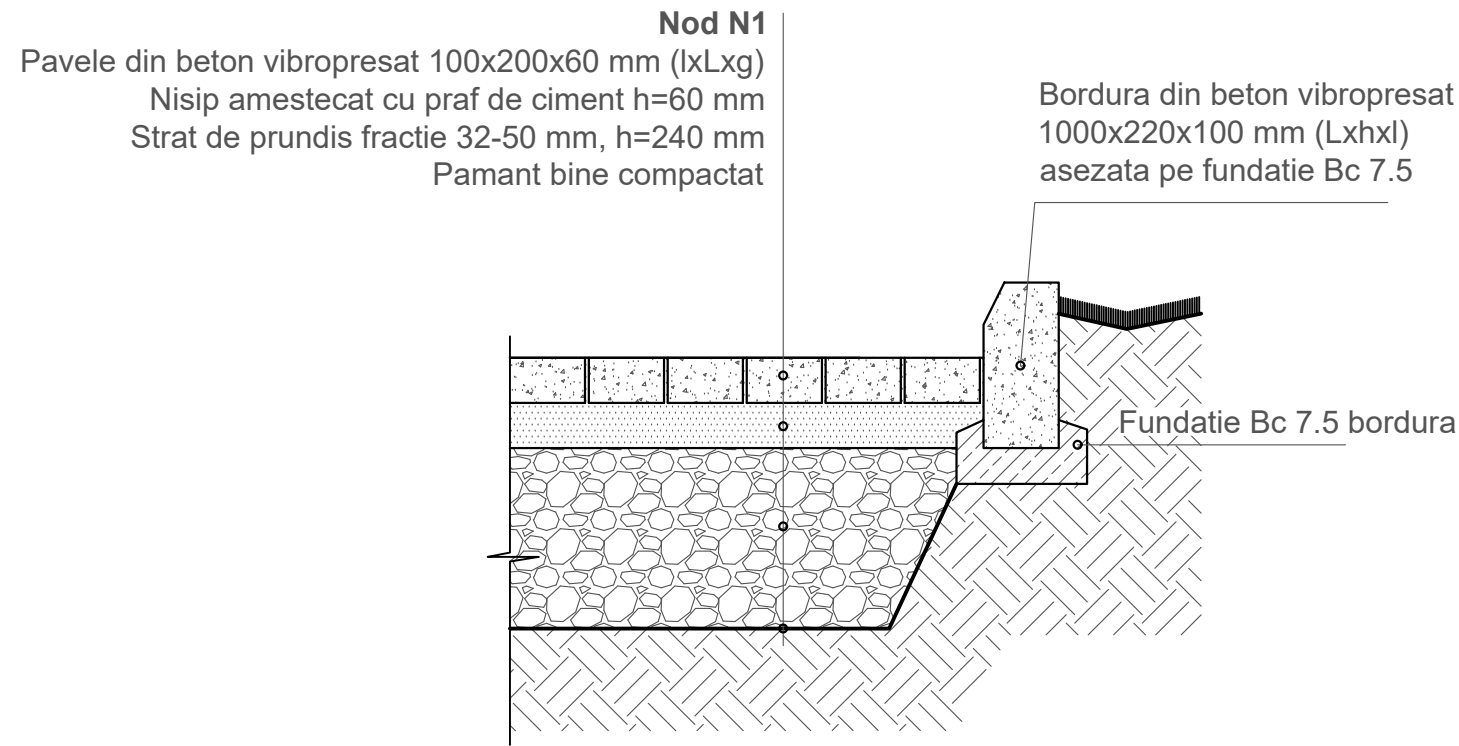
Vedere laterală

Arce de diferite înălțimi
Consum de material - 1 aparat:
Țeavă Ø50 - 13.5 m.l.
Beton Bc 7,5 - 0,18 m3
Total - 1 aparat

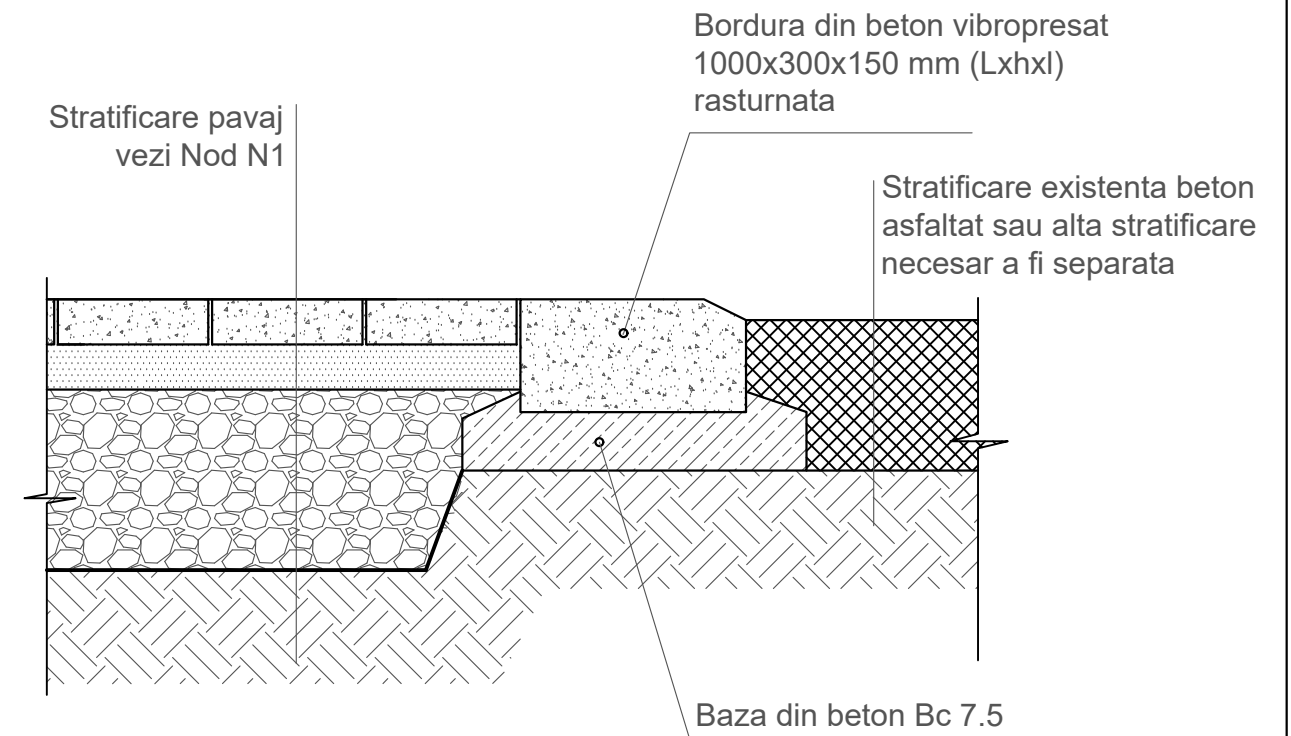
Nr. Inv. Orig.	In. Schimb. nr.
Semn. data	

Beneficiar: DÎTS din Primăria mun. Bălți				09/2022 - PG			
Functie	Elaborat	Semnatura	Data	Amenajarea exterioară a curții Liceului "Dimitrie Cantemir", mun. Bălți	Faza	Plansa	Planse
A.S.P.	ANDRUSCEAC I.		01.2022		PE	8	11
ARHITECT	ANDRUSCEAC C.		01.2022				
				Detaliere aparate pentru exercitii fizice (2) Sc.1:50	S.R.L."CONEX"		

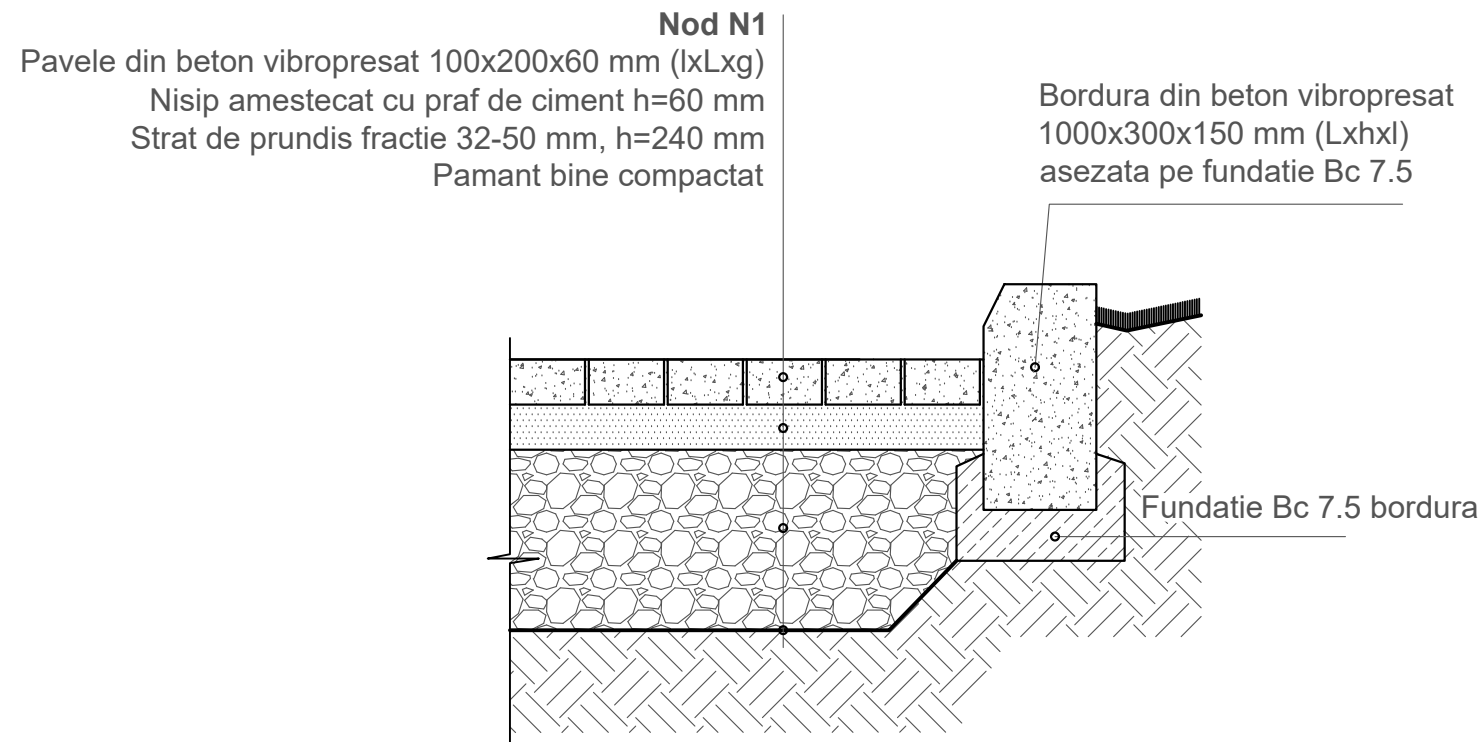
Detaliu stratificare pavaj Nod N1(a) Sc. 1:10



Detaliu 1 - conexiune cu asfaltul existent Sc. 1:10



Detaliu stratificare pavaj Nod N1(b) Sc. 1:10

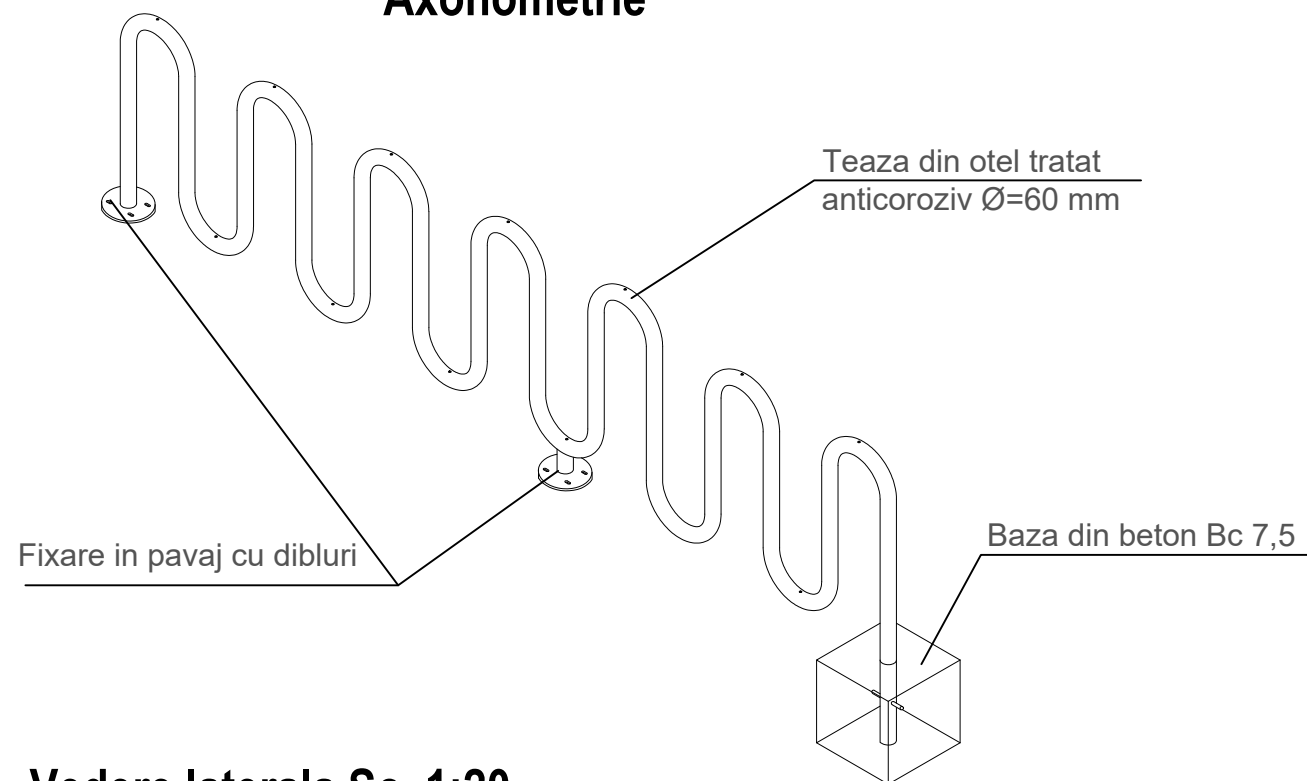


Nr. Inv. Orig.	
Semn. data	
In. Schimb. nr.	

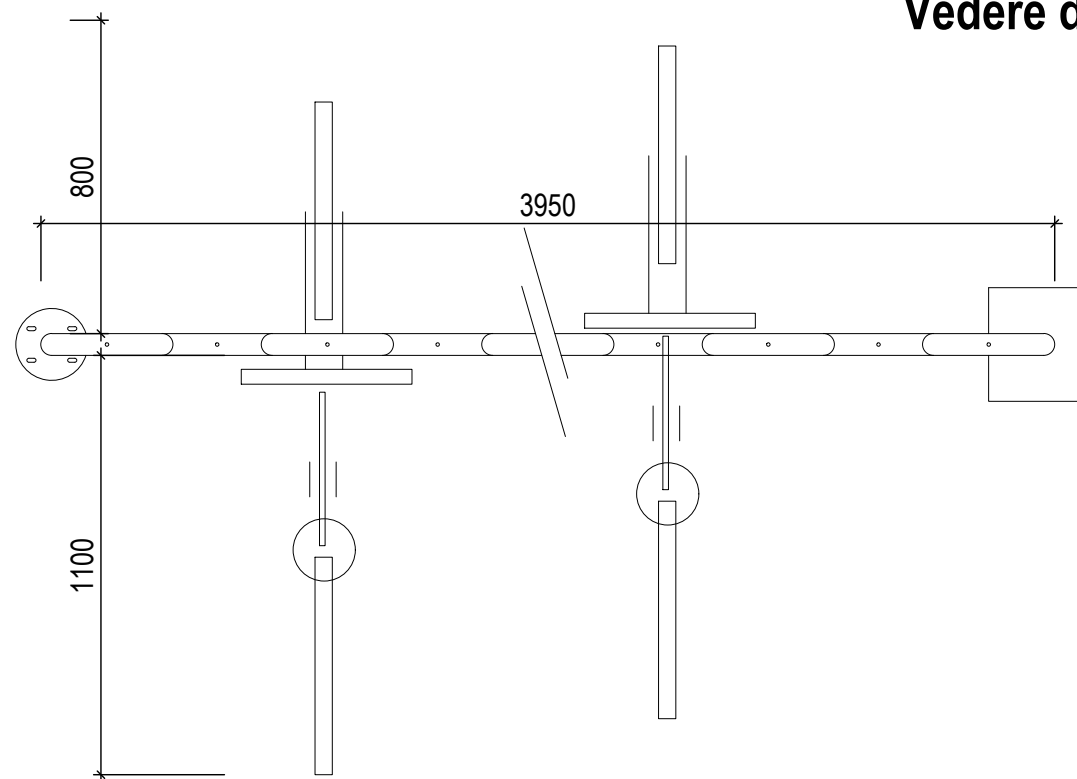
Beneficiar: DÎTS din Primăria mun. Bălți				09/2022 - PG			
Functie	Elaborat	Semnatura	Data	Amenajarea exterioară a curții Liceului "Dimitrie Cantemir", mun. Bălți	Faza	Plansa	Planse
A.S.P.	ANDRUSCEAC I.		01.2022		PE	9	11
ARHITECT	ANDRUSCEAC C.		01.2022				
				Detaliu stratificare Nod N1(a) Sc. 1:10; Detaliu stratificare Nod N1(b) Sc. 1:10; Detaliu 1 - conexiune cu asfaltul existent Sc. 1:10	S.R.L."CONEX"		

Detaliu parcare biciclisti

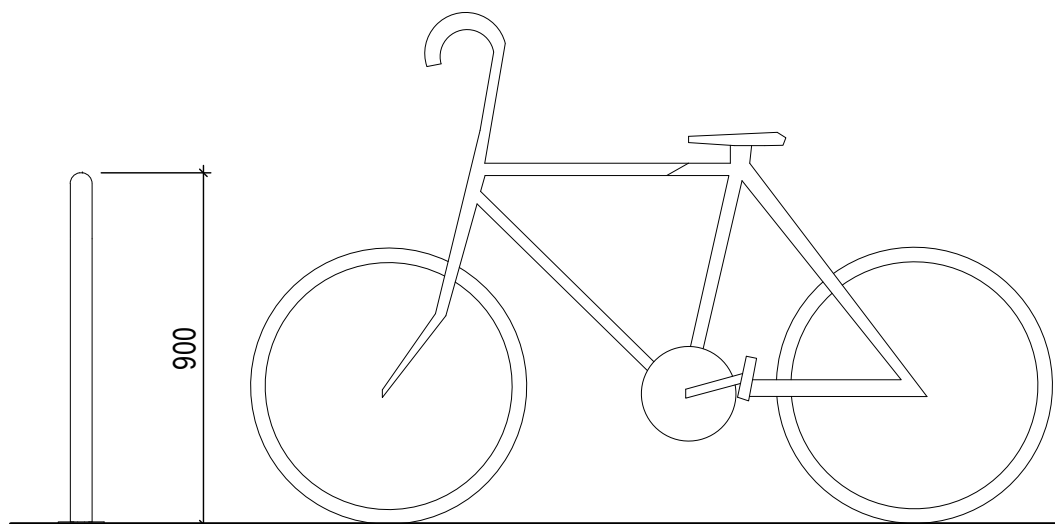
Axonometrie



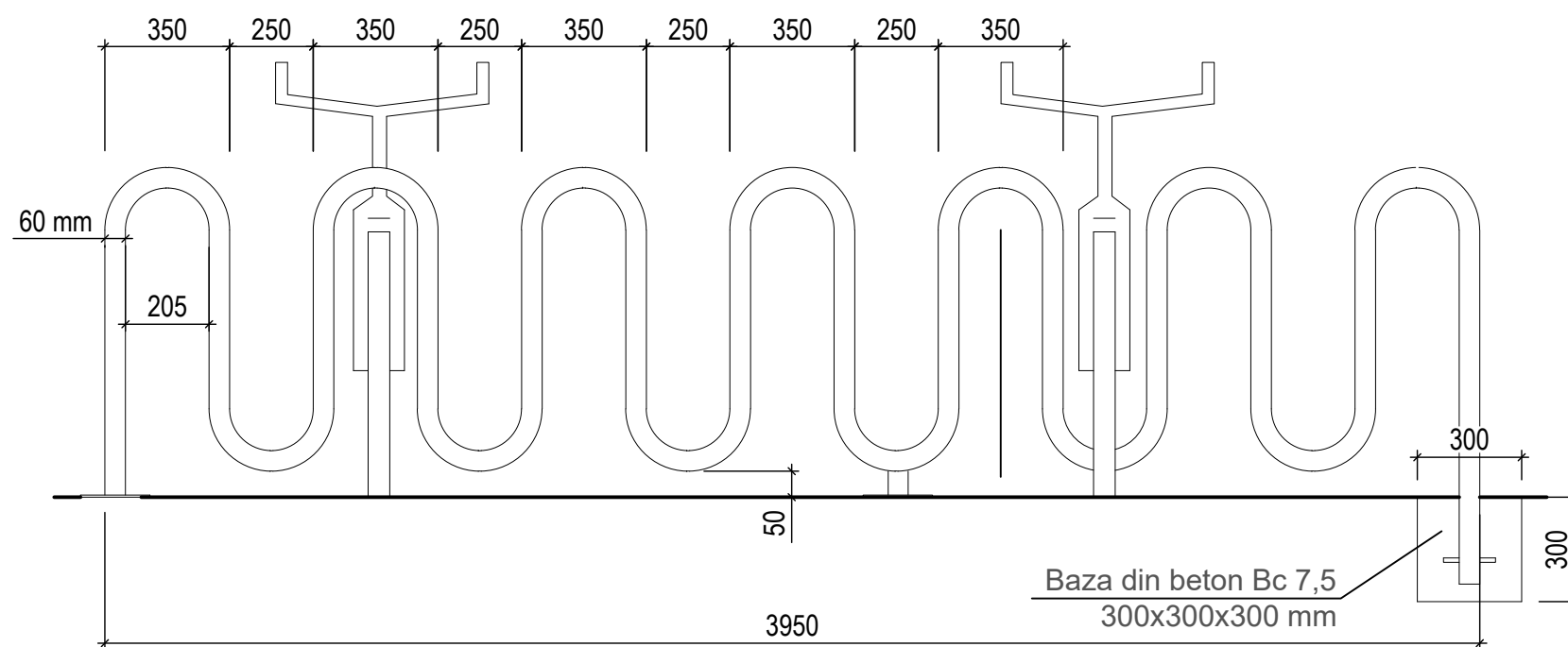
Vedere de sus Sc. 1:20



Vedere laterala Sc. 1:20



Vedere frontala Sc. 1:20



Nr. Inv. Orig.

Semn. data

In. Schimb. nr.

Poz.	Specificatia lucrarilor	Referinte	u. m.	Cant.
Parcare biciclisti - 2 bucati				
1	Teava rotunda din otel tratat anticoroziv Ø 60 mm, g=3 mm		ml	29,0
2	Baza din beton Bc 7,5 300x300x300(h) mm		m3	0,06

Beneficiar: DÎTS din Primăria mun. Bălți				09/2022 - PG			
Functie	Elaborat	Semnatura	Data	Amenajarea exterioară a curții Liceului "Dimitrie Cantemir", mun. Bălți	Faza	Plansa	Planse
A.S.P.	ANDRUSCEAC I.		01.2022		PE	10	11
ARHITECT	ANDRUSCEAC C.		01.2022				
				Detaliu parcare biciclisti; Axonometrie; Vedere de sus Sc. 1:20; Vedere laterala Sc. 1:20; Vedere frontala Sc. 1:20		S.R.L."CONEX"	

Specificatie lucrari de amenajare faza 1 si faza 2

Poz.	Specificatia lucrarilor	Referinte	u.m.	Cant.
Lucrari de amenajare faza 1 (curtea din fata)				
1	Pavaj din beton vibropresat, 100x200x60(h) mm	Nod N1(a)	m2	1270.00
2	Nisip cernut si spalat h=60 mm sub pavaj		m3	76.20
3	Ciment pentru amestec cu nisipul		m3	12.70
4	Pietris fractie 16-50 mm, h=240 mm		m3	304.80
5	Compactare straturi in procesul de instalare pavaj		m3	457.20
6	Bordura din beton vibropresat, 1000x220(h)x100 mm		ml	360.00
7	Baza beton Bc 7,5 sub bordura		m3	3.60
8	Bordura din beton vibropresat, 1000x300(h)x150 mm (inclusiv bordura rasturnata)	Nod N1(b); Detaliu 1	ml	73.00
9	Baza beton Bc 7,5 sub bordura (inclusiv sub bordura rasturnata)		m3	3.87
10	Aducere pamant natural cu autobasculanta	Completare spatii verzi	t	34.13
11	Completarea taluzurilor cu pamant vegetal, h=36 cm		m2	63.20
12	Mobilier urban - bancheta 2000x450x420(h) mm	Mobilier urban	buc	14.00
13	Baza beton Bc 7,5 pentru fixare bancheta		m3	3.58
14	Urne de gunoi prefabricate		buc	4.00
15	Instalare capace noi de canalizare Ø=600 mm		buc	10.00

10	Pietris fractie 16-50 mm, h=100 mm	Reinstalare perez statie de transf.	m3	1.05
11	Pereu din beton turnat M100, h=100 mm		m3	1.05
12	Aducere pamant natural cu autobasculanta	Completare spatii verzi	t	78.30
13	Completarea taluzurilor cu pamant vegetal, h=36 cm		m2	145.00
14	Mobilier urban - bancheta 2000x450x420(h) mm	Mobilier urban	buc	9.00
15	Baza beton Bc 7,5 pentru fixare bancheta		m3	2.30
16	Urne de gunoi prefabricate		buc	3.00
17	Parcare biciclisti - teava rotunda din otel tratat anticoroziv Ø 60 mm, g=3 mm		ml	29.00
18	Parcare biciclisti - baza 300x300x300(h) mm din beton Bc 7,5		m3	0.06
19	Semn rutier parcare biciclisti		buc	1.00
20	Instalare capace noi de canalizare Ø=600 mm		buc	5.00
21	Acoperire suprafata cu pietris de râu (neconcasat) h=100 mm	Teren pentru exercitii	m3	12.00
22	Teava rotunda din otel Ø30 mm, g=3 mm		ml	84.00
23	Teava rotunda din otel Ø50 mm, g=4 mm		ml	168.00
24	Baza din beton Bc 7,5		m3	2.00
25	Zugravire in 2 straturi a fatadei substatiei electrice cu RAL 1011	Zugravire substatie electrica	m2	90.00
26	Zugravire anticoroziva a elementelor metalice (ferestre, usi, grilaje), culoare gri, RAL 7015 sau similar		m2	6.00
27	Perforarea peretelui fântânii de vizitare cu găuri de 10 mm, în vederea fixării cu dibluri a scării de acces la contorul de apă potabilă	Organizare acces în fântâna de vizitare FVC	buc	8.00
28	Instalarea unei scări metalice tratată anticoroziv, pentru accesul la contorul de apă în spațiul fântânii de vizitare		kg	12.00

Poz.	Specificatia lucrarilor	Referinte	u.m.	Cant.
Lucrari de amenajare faza 2 (curtea din spate)				
1	Pavaj din beton vibropresat, 100x200x60(h) mm	Nod N1(a)	m2	855.00
2	Nisip cernut si spalat h=60 mm sub pavaj		m3	51.30
3	Ciment pentru amestec cu nisipul		m3	8.55
4	Pietris fractie 16-50 mm, h=240 mm		m3	205.20
5	Compactare straturi in procesul de instalare pavaj		m3	307.80
6	Bordura din beton vibropresat, 1000x220(h)x100 mm		ml	55.00
7	Baza beton Bc 7,5 sub bordura		m3	0.55
8	Bordura din beton vibropresat, 1000x300(h)x150 mm (inclusiv bordura rasturnata)	Nod N1(b); Detaliu 1	ml	189.00
9	Baza beton Bc 7,5 sub bordura (inclusiv sub bordura rasturnata)		m3	10.02

Beneficiar: DÎTS din Primăria mun. Bălți				09/2022 - PG			
Functie	Elaborat	Semnatura	Data	Amenajarea exterioară a curții Liceului "Dimitrie Cantemir", mun. Bălți	Faza	Plansa	Planse
A.S.P.	ANDRUSCEAC I.		01.2022		PE	11	11
ARHITECT	ANDRUSCEAC C.		01.2022				
				Specificatie lucrari de amenajare faza 1 si faza 2	S.R.L."CONEX"		

In. Schimb. nr.

Semn. data

Nr. Inv. Orig.