

Oferta Comercială

DAACIA



DAAC-Autosport SRL



Compania DAAC-Autosport S.R.L., importator oficial al automobilelor Dacia în Republica Moldova,
Vă prezintă oferta comercială, privind achiziționarea:

Model	DACIA Logan III Essential 1.5 dCi 95 CP	
Motor	Diesel	
	Consum complet	4,1 l/100km
Tip Cutie	Manuală	
Garanție	36 luni / 100 000 km.	
Interval de service	15 000 km / 12 luni	
Culori disponibile	Negru metalizat	
Preț automobil	281 500 MDL	
Suma totala	563 000 MDL	





Dotări Dacia Logan 1.5 dci 95 cp:

- ABS(Anti-lock Braking System) + (AFU) asistenta la franare urgenta
- Aer conditionat manual
- Airbag frontal sofer si pasager (cu deconectare manuala)
- Bancheta spate rabatabila si fractionabila 1/3 si 2/3
- Bare de protectie vopsite integral in culoarea caroseriei
- Computer de bord
- Geamuri electrice fata
- Iluminare portbagaj
- Inchidere centralizata cu telecomanda pe cheie
- Jante de otel R15" cu capace
- Media Control: radio, fara fatada, compatibil aplicatie Dacia Media Control, 2 difuzoare, Bluetooth®, comenzi pe volan & satelit, microfon pavilion
- Scaun sofer cu reglaj pe inaltime
- Tapiterie scaune de material textil
- Volan reglabil pe inaltime si adancime
- Faruri de zi de tip halogen
- Roata de rezerva de dimensiuni normale
- Set covorase cauciuc habitacul (COV)

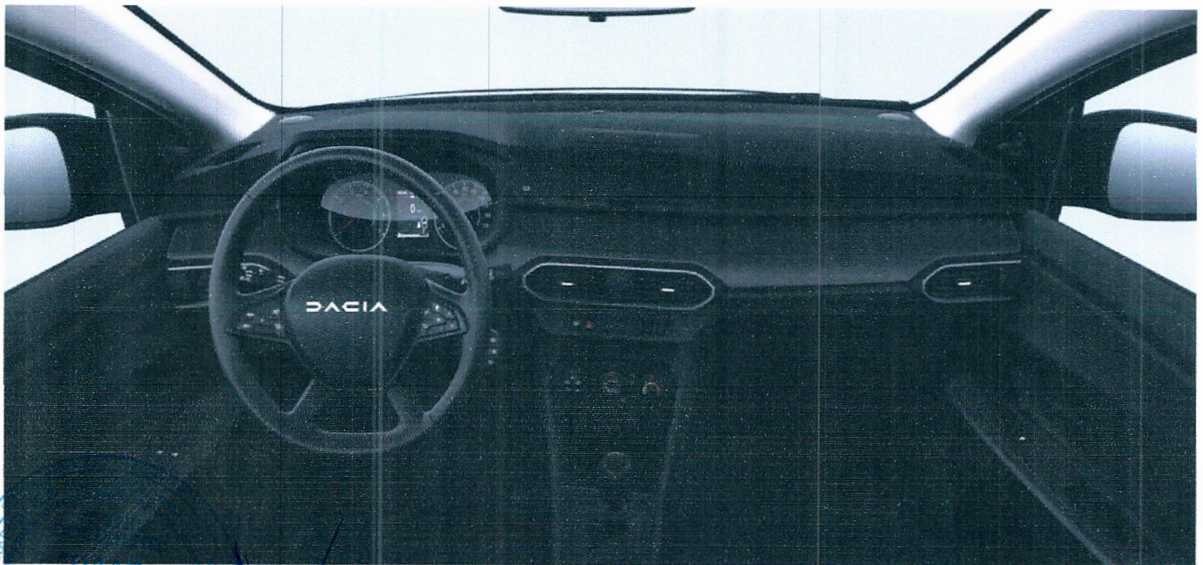




Caracteristici tehnice:

Număr de locuri	5
CARACTERISTICI MOTOR	
Carburant	Diesel
Putere maximă: kW (CP)	70 (95)
Cuplu maxim (Nm)	220
CUTIE DE VITEZE	
Cutie de viteze	C.V. Manuala 5+1
PERFORMANȚE	
Viteza maximă (Km/h)	174
Accelerație (0-100 Km/h)	11,7
CONSUMURI (l/100 km)	
Ciclu urban /extra urban /complet	/ /4,1
MASE (kg)	
Gol în ordine de mers (kg)	1 138
Sarcina utilă (kg)	472
DIMENSIUNI (mm)	
Lungime	4 396
Latime totală cu / fără retrovizoare	2 007 / 1 848
Înălțime cu / fără bare depavilion	
Garda la sol	161
CAPACITĂȚI (l)	
Volum portbagaj	528
Volum portbagaj cu bancheta spate rabatată	1 361
CAPACIATATE REZERVOR (l)	
Rezervor carburant	50







Model	DACIA Duster III Expression 1,5 dCi 110 CP 4x4
Motor	Diesel
Tip Cutie	Manuală
Tracțiune	4X4
Culori	Verde
An fabricatie	2024
Garanție	36 luni / 100 000 km.
Pret automobil	377 500 MDL





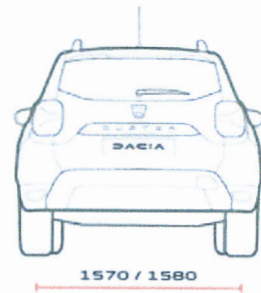
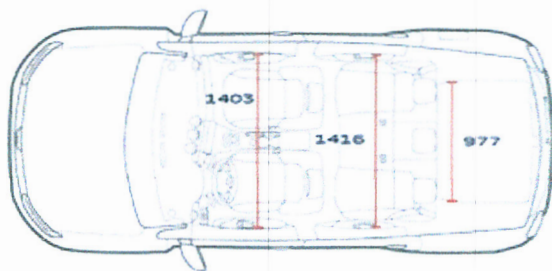
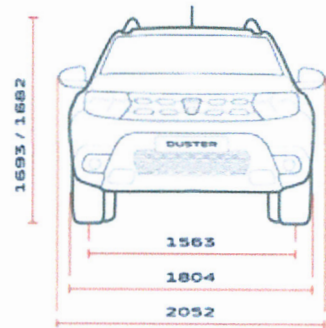
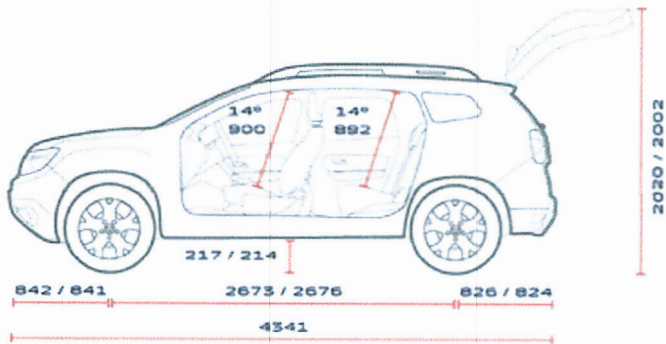
Dotări standard:

- ABS, repartitor electronic de franare si AFU
- Aer conditionat cu reglare manuala
- Airbag-uri frontale si laterale (cap si torace)pentru sofer si pasager fata
- Asistenta la parcare cu spatele (senzori acustici)
- Computer de bord
- E.S.P. (sistem de stabilitate electronica a autovehiculului)
- Geamuri electrice fata cu impuls pe partea soferului, geamuri electrice spate
- H.D.C. (sistem de asistenta la coborarea pantei) la 4x4
- Inchidere centralizata si cheie cu 2 butoane
- Jante din aliaj R16"
- Luneta spate incalzita
- Media Display: radio fara DAB, ecran tactil 8" (fara sistem navigatie), functie replicare smartphone, comenzi pe volan & satelit, Bluetooth® (audio stream
- Oglinzi retrovizoare reglabile electric si degivrante
- Proiectoare ceata
- Regulator-limitator de viteza (Cruise Control)
- Scaun sofer cu reglaj pe inaltime
- Senzor de lumina
- Sistem de iluminare de tip LED pentru luminile de zi
- Sistem de prindere ISOFIX pentru locurile laterale spate
- Volan imbracat in piele neagra, reglabil pe inaltime si adancime

Dotări Suplimentare (incluse in prețul ofertei):

- Bavete noroi (BAV)
- Camera video pentru asistenta la parcare cu spatele (RRCAM)
- Set covorase cauciuc habitacul (COV)
- Culoare







Caracteristici tehnice:

Număr de locuri	5
CARACTERISTICI MOTOR	
Carburant	Diesel
Putere maximă: kW (CP)	80 (110)
Cuplu maxim (Nm)	240
CUTIE DE VITEZE	
Cutie de viteze	C.V. Manuala 6+1
PERFORMANȚE	
Viteza maximă (Km/h)	168
Accelerație (0-100 Km/h)	12,9
CONSUMURI (l/100 km)	
Ciclu complet	5,2
MASE (kg)	
Gol în ordine de mers (kg)	1 420
Sarcina utilă (kg)	553
DIMENSIUNI (mm)	
Lungime	4 341
Latime totală cu / fără retrovizoare	2 052 / 1 804
Înălțime cu / fără bare depavilion	
Garda la sol	214
CAPACITĂȚI (l)	
Volu portbagaj	414
Volu portbagaj cu bancheta spate rabatată	1 559
CAPACIATATE REZERVOR (l)	
Rezervor carburant	50

