

ТАМОЖЕННЫЙ СОЮЗ

ОДОБРЕНИЕ ТИПА ТРАНСПОРТНОГО СРЕДСТВА



№ TC RU E-RU.MT02.00271.P9

Срок действия с 05 июля 2021 г. по 05 декабря 2022 г.

ОРГАН ПО СЕРТИФИКАЦИИ

механических транспортных средств и прицепов, их составных частей и предметов оборудования
"САТР-ФОНД" Межотраслевого Фонда "Сертификация автотранспорта САТР" (ОС "САТР-ФОНД")
юридический адрес: 125480, Россия, г. Москва, ул. Героев Панфиловцев, 24, эт/ком 5/518; фактические адреса:
125438, Россия, г. Москва, ул. Автомоторная, 2, стр. 1; 125480, Россия, г. Москва, ул. Героев Панфиловцев, 24;
тел.: (495) 454-42-27, (495) 456-62-51, (495) 496-82-44 / факс: (495) 454-72-12, (495) 496-82-44;
электронная почта: mail@satrfond.ru; аттестат аккредитации № РОСС RU.0001.11MT02

ТРАНСПОРТНЫЕ СРЕДСТВА

МАРКА	LADA
КОММЕРЧЕСКОЕ НАИМЕНОВАНИЕ	LADA 4 x 4
ТИП	21
МОДИФИКАЦИИ	212140, 213100
КАТЕГОРИЯ	M1G
ЭКОЛОГИЧЕСКИЙ КЛАСС	5
ЗАЯВИТЕЛЬ И ЕГО АДРЕС	Акционерное общество "АВТОВАЗ", ОГРН 1026301983113, юридический и фактический адрес: 445024, Самарская обл., г. Тольятти, Южное шоссе, 36, Российская Федерация, тел.: +7-8482-738-987, факс: +7-8482-739-129, электронная почта: Prezident@vaz.ru
ИЗГОТОВИТЕЛЬ И ЕГО АДРЕС	Акционерное общество "АВТОВАЗ", юридический и фактический адрес: 445024, Самарская обл., г. Тольятти, Южное шоссе, 36, Российская Федерация
ПРЕДСТАВИТЕЛЬ ИЗГОТОВИТЕЛЯ И ЕГО АДРЕС	—
СБОРОЧНЫЙ ЗАВОД И ЕГО АДРЕС	445024, Самарская обл., г. Тольятти, Южное шоссе, 36, Российская Федерация Товарищество с ограниченной ответственностью "СарыаркаАвтоПром", юридический и фактический адрес: 110000, Костанайская область, город Костанай, улица Промышленная, дом 41, Республика Казахстан
ПОСТАВЩИК СБОРОЧНЫХ КОМПЛЕКТОВ И ЕГО АДРЕС	—

соответствуют требованиям технического регламента Таможенного союза "О безопасности колесных транспортных средств".

Действие данного ОДОБРЕНИЯ ТИПА ТРАНСПОРТНОГО СРЕДСТВА распространяется на серийно выпускаемую продукцию.

Данное ОДОБРЕНИЕ ТИПА ТРАНСПОРТНОГО СРЕДСТВА без приложений недействительно.

Приложение № 1. Общие характеристики транспортного средства

Приложение № 2. Перечень документов, явившихся основанием для оформления ОДОБРЕНИЯ ТИПА ТРАНСПОРТНОГО СРЕДСТВА

Приложение № 3. Описание маркировки транспортного средства

Приложение № 4. Общий вид транспортного средства на четырех страницах

ДОПОЛНИТЕЛЬНАЯ ИНФОРМАЦИЯ

—

Руководитель органа по сертификации

А.И. Щепкин

инициалы, фамилия

Дата оформления « 11 » июня 2021 г.

ОДОБРЕНИЕ ТИПА ТРАНСПОРТНОГО СРЕДСТВА УТВЕРЖДЕНО.

Внесена запись в реестр за № TC RU E-RU.MT02.00271.P9 от « 21 » июня 2021 г.

Руководитель

(заместитель Руководителя)

РОССТАНДАРТА

наименование уполномоченного органа
государственного управления

А.В. Кулешов

инициалы, фамилия

СВЕДЕНИЯ О СЕРТИФИКАТЕ ЭП

Сертификат: 022037C60041AD16B14E67E866D009AAF9
Кому выдан: Щепкин Александр Иванович
Действителен: с 08.06.2021 до 08.06.2022

Подлинник электронного документа, подписанного ЭП,
хранится в системе электронного документооборота
Федерального агентства по техническому регулированию и
метрологии

СВЕДЕНИЯ О СЕРТИФИКАТЕ ЭП

Сертификат: 0287ВССВ00FCАС9АВС409197В3ВDD42D7D
Кому выдан: Кулешов Алексей Владимирович
Действителен: с 31.03.2021 до 31.03.2022

ОБЩИЕ ХАРАКТЕРИСТИКИ ТРАНСПОРТНОГО СРЕДСТВА

для модификаций	212140	213100
Колесная формула/ведущие колеса	4x4 / все	
Схема компоновки транспортного средства	полноприводная	
Расположение двигателя	переднее продольное	
Тип кузова/количество дверей	цельнометаллический, несущий, универсал / 3	цельнометаллический, несущий, универсал / 5
Количество мест для сидения	4 (первый ряд – 2, второй ряд – 2)	5 (первый ряд – 2, второй ряд – 3)

для модификаций	212140		213100	
Габаритные размеры, мм				
– длина	3640	3740	4140	4240
– ширина	1680			
– высота	1640			
База, мм	2200		2700	
Колея передних/задних колес, мм	1440...1476 / 1420...1456			

для модификаций	212140	213100
Масса транспортного средства в снаряженном состоянии, кг	1285	1425
Технически допустимая максимальная масса транспортного средства, кг	1610	1850
Технически допустимая максимальная масса, приходящаяся на каждую из осей транспортного средства, начиная с передней оси, кг		
– на переднюю ось	800	1090
– на заднюю ось	870	1090
Максимальная масса прицепа, кг		
– прицеп без тормозной системы*	300	
– прицеп с тормозной системой*	600	

* - при условии оборудования транспортного средства сцепным устройством в соответствии с требованиями Правил ООН № 55-01

Приложение № 1

для модификаций	212140	213100
Двигатель внутреннего сгорания (марка, тип)	ВАЗ, 21214	
	четырёхтактный, с искровым зажиганием	
– количество и расположение цилиндров	4, рядное	
– рабочий объём цилиндров, см ³	1690	
– степень сжатия	9.3	
– максимальная мощность, кВт (мин ⁻¹)**	61 (5000)	
– максимальный крутящий момент, Н·м (мин ⁻¹)	129 (4000)	
Топливо	бензин с октановым числом не менее 95	
Система питания (тип)	впрыск топлива с электронным управлением	
Блок управления (маркировка)	Bosch, 21214-1411020-70 или 8450082783	
Форсунки (тип, маркировка)	Bosch, 0 280 158 502	
Воздушный фильтр (тип, маркировка)	с сухим бумажным элементом, ВАЗ, 2123-1109010	
Глушители шума впуска (маркировка)		
– 1 ступень	21214-1109361, 21214-1109362, 21214-1109302	
Система зажигания (тип)	электронная	
Катушка (модуль) зажигания (маркировка)	СОАТЭ, 2111-3705010-03 (043.3705) или ПО "Север", 2111-3705010-02 (54.3705)	
Свечи (маркировка)	ЭЗ, А17ДВРМ / А15ДВРМ или Bosch, WR7DCX или BRISK "SUPER", LR15YC-1 / LR17YC-1	
Система выпуска и нейтрализации отработавших газов	два глушителя, система нейтрализации отработавших газов	
Нейтрализаторы (маркировка)		
– 1 ступень	Экоальянс, 21214-1206010-53 или 21214-1206010-54	
Глушители (маркировка)		
– 1 ступень	ВАЗ, 21214-1200020-42	ВАЗ, 21313-1200020-42
– 2 ступень	ВАЗ, 21214-1200010-42	

** - по Правилам ООН № 85-00

Трансмиссия	механическая	
Сцепление (марка, тип)	ВАЗ, сухое, однодисковое, с гидравлическим приводом	
Коробка передач (марка, тип)	ВАЗ	
	с ручным управлением	

Приложение № 1

– число передач и передаточные числа	вперед – 5, назад – 1
I -	3.667
II -	2.100
III -	1.361
IV -	1.000
V -	0.818
3.X. -	3.526
Раздаточная коробка (тип)	ВАЗ, механическая, двухступенчатая
– число передач и передаточные числа	2
высшее -	1.200
низшее -	2.135
Главная передача (тип)	гипоидная
– передаточное число	3.910

Подвеска	
Передняя (описание)	независимая, на поперечных рычагах, пружинная, с гидравлическими телескопическими амортизаторами и стабилизатором поперечной устойчивости
Задняя (описание)	зависимая, рычажная, пружинная, с гидравлическими телескопическими амортизаторами

Рулевое управление (описание)	с гидроусилителем
– рулевой механизм (тип)	"винт-шариковая гайка-рейка-сектор"

Тормозные системы	
Рабочая (описание)	гидравлический двухконтурный привод с диагональным разделением на контуры, с вакуумным усилителем, с АБС, тормозные механизмы передних колес – дисковые, задних – барабанные
Запасная (описание)	каждый контур рабочей тормозной системы
Стояночная (описание)	механический (тросовый) привод к тормозным механизмам задних колес

Шины***	обозначение размера	индекс несущей способности для максимально допустимой нагрузки****	обозначение категории скорости****
	185/75 R16	93	T
	175/80 R16	91	S

*** - шина размерности 185/75 R16 может быть использована в конструкции запасного колеса в сборе для временного использования

**** - допускается применение шин большей несущей способности и более высокой категории скорости

Оборудование транспортного средства	система вызова экстренных оперативных служб; система помощи при экстренном торможении (BAS)
--	---

Приложение № 1

Оборудование транспортного средства (продолжение)	по заказу: электростеклоподъемники передних дверей; совмещенная система вентиляции, отопления и кондиционирования (система управления климатом); электропривод наружных зеркал заднего вида; для мод. 213100: подножки; для мод. 213100: держатель запасного колеса за дверью багажного отделения; для мод. 213100: отопитель для пассажиров заднего ряда сидений
---	---

Руководитель органа по сертификации

А.И. Щепкин

инициалы, фамилия

СВЕДЕНИЯ О СЕРТИФИКАТЕ ЭП

Сертификат: 022037C60041AD16B14E67E866D009AAF9
Кому выдан: Щепкин Александр Иванович
Действителен: с 08.06.2021 до 08.06.2022

**Перечень документов, явившихся основанием для оформления
ОДОБРЕНИЯ ТИПА ТРАНСПОРТНОГО СРЕДСТВА**

Элементы объектов технического регулирования, в отношении которых установлены требования безопасности	Наименование и происхождение документа, подтверждающего соответствие	Номер документа и дата выпуска
1	2	3
Выступающие части конструкции, пункт 11 ТР ТС 018/2011	Декларация о соответствии, Акционерное общество "АВТОВАЗ", Российская Федерация	ЕАЭС № RU Д-RU.MT25.B.00182/21 с 09.06.2021 по 08.06.2025
Кондиционеры и холодильное оборудование, пункт 12 ТР ТС 018/2011	—"—	—"—
Возможность оснащения аппаратурой спутниковой навигации, пункт 13 ТР ТС 018/2011	—"—	—"—
Оснащение системой вызова экстренных оперативных служб, пункт 13.1 ТР ТС 018/2011	—"—	—"—
Интерфейс, пункт 15 ТР ТС 018/2011	—"—	—"—
Световозвращатели, Правила ООН № 3-02	Сообщение, Федеральное агентство по техническому регулированию и метрологии, Российская Федерация	E22 3R 02 IA 13542 от 20.11.2013
Устройства для освещения заднего регистрационного знака, Правила ООН № 4-00	Сообщение, Ministère du Développement durable et des Infrastructures, Великое Герцогство Люксембург	E13*04R00/19*34842*00 от 13.06.2018
	Сообщение, Ministere des transports, Французская Республика	E2 00 143 Ext. 03 от 10.08.1993
Указатели поворота, Правила ООН № 6-01	Сообщение, Ministere de l'Equipement, du Logement, des Transports et de l'Espace, Французская Республика	E2-0192048 от 30.07.1992
	Сообщение, Комитет Российской Федерации по стандартизации, метрологии и сертификации, Российская Федерация	E22 6-01 96509 от 28.03.1996
	Сообщение, Федеральное агентство по техническому регулированию и метрологии, Российская Федерация	E22 6R 01 13509 от 01.04.2013 E22 6R 01 13542 от 20.11.2013
Габаритные огни, сигналы торможения, Правила ООН № 7-02	—"—	E22 02 03505 Ext. 01 от 26.06.2008 E22 02 03510 Ext. 01 от 16.04.2008

Приложение № 2

1	2	3
Габаритные огни, сигналы торможения, Правила ООН № 7-02 (продолжение)	Сообщение, Федеральное агентство по техническому регулированию и метрологии, Российская Федерация	E22 7R 02 A 13509 от 01.04.2013 E22 7R 02 R1 13542 от 20.11.2013 E22 7R 02 S1 13542 от 20.11.2013 E22 7R 02 S3 11513 Ext. 01 от 22.03.2013
	Сообщение, Государственный комитет Российской Федерации по стандартизации и метрологии, Российская Федерация	E22 7-02 98520 Ext. 01 от 06.09.2000
Устойчивость к воздействию внешних источников электромагнитного излучения и электромагнитная совместимость, Правила ООН № 10-03	Сертификат соответствия, Орган по сертификации автомотехники - механических транспортных средств, запасных частей и принадлежностей Автономной некоммерческой организации "Центр содействия сертификации автотехники", RA.RU.11MT25, Российская Федерация	EAЭС RU C-RU.MT25.B.01285/19 с 03.10.2019 по 02.10.2023 TC RU C-RU.MT25.B.00138/18 с 27.12.2018 по 26.12.2022
Замки и петли дверей, Правила ООН № 11-02	Сообщение, Федеральное агентство по техническому регулированию и метрологии, Российская Федерация	E22*11R02/01*0263*00 от 27.12.2019
	Сертификат соответствия, Орган по сертификации автомотехники - механических транспортных средств, запасных частей и принадлежностей Автономной некоммерческой организации "Центр содействия сертификации автотехники", RA.RU.11MT25, Российская Федерация	EAЭС RU C-RU.MT25.B.01221/19 с 23.09.2019 по 22.09.2023
Травмобезопасность рулевого управления, Правила ООН № 12-03	Сообщение, Федеральное агентство по техническому регулированию и метрологии, Российская Федерация	E22*12R03/03*0443*00 от 28.12.2020
	Сертификат соответствия, Орган по сертификации автомотехники - механических транспортных средств, запасных частей и принадлежностей Автономной некоммерческой организации "Центр содействия сертификации автотехники", RA.RU.11MT25, Российская Федерация	EAЭС RU C-RU.MT25.B.02468/20 с 20.07.2020 по 19.07.2024

Приложение № 2

1	2	3
Эффективность тормозных систем, Правила ООН № 13Н-00	Сообщение, Федеральное агентство по техническому регулированию и метрологии, Российская Федерация	E22*13HR00/16*0264*00 от 27.12.2019
	Сертификат соответствия, Орган по сертификации автототехники - механических транспортных средств, запасных частей и принадлежностей Автономной некоммерческой организации "Центр содействия сертификации автототехники", RA.RU.11MT25, Российская Федерация	EAЭС RU C-RU.MT25.B.01422/19 с 16.10.2019 по 15.10.2023
Места крепления ремней безопасности, Правила ООН № 14-07	Сообщение, Федеральное агентство по техническому регулированию и метрологии, Российская Федерация	E22*14R07/08*0265*02 от 20.04.2021
Оснащение транспортных средств удерживающими системами, Правила ООН № 16-06	Сообщение, Ministère de l'Écologie, du Développement durable et de l'Énergie, Французская Республика	E2 0615404 от 08.12.2015 E2 0615405 от 08.12.2015 E2 0615406 от 08.12.2015
	Сообщение, RDW, Нидерланды	E4*16R06/10*46202*00 от 21.08.2019
	Сообщение, Федеральное агентство по техническому регулированию и метрологии, Российская Федерация	E22*16R06/12*0266*02 от 20.04.2021
Прочность сидений и их креплений, Правила ООН № 17-08	— " —	E22*17R08/04*0267*02 от 20.04.2021
Передние противотуманные фары, Правила ООН № 19-04	Сообщение, Ministère de l'Écologie, du Développement durable et de l'Énergie, Французская Республика	E2 0411049 Ext.03 от 11.07.2013
Травмобезопасность внутреннего оборудования, Правила ООН № 21-01	Сообщение, Федеральное агентство по техническому регулированию и метрологии, Российская Федерация	E22*21R01/03*0268*00 от 27.12.2019
	Сертификат соответствия, Орган по сертификации автототехники - механических транспортных средств, запасных частей и принадлежностей Автономной некоммерческой организации "Центр содействия сертификации автототехники", RA.RU.11MT25, Российская Федерация	EAЭС RU C-RU.MT25.B.01492/19 с 05.11.2019 по 04.11.2023

Приложение № 2

1	2	3
Фонари заднего хода, Правила ООН № 23-00	Сообщение, Федеральное агентство по техническому регулированию и метрологии, Российская Федерация	E22 23R 00 13542 от 20.11.2013
Подголовники сидений, Правила ООН № 25-04	—"—	E22*17R08/04*0267*02 от 20.04.2021
Травмобезопасность наружных выступов, Правила ООН № 26-03	—"—	E22*26R03/04*0269*03 от 10.11.2020
Оснащение звуковыми сигнальными приборами, Правила ООН № 28-00	—"—	E22 00 06515 от 08.08.2006 E22*28R00/05*06516*08 от 28.04.2020
	Сообщение, Ministerio de Industria, Energía y Turismo, Королевство Испания	II-E9-00.1101 Ext. 02 от 10.10.2014
	Сертификат соответствия, Орган по сертификации автомотехники - механических транспортных средств, запасных частей и принадлежностей Автономной некоммерческой организации "Центр содействия сертификации автотехники", RA.RU.11MT25, Российская Федерация	EAЭС RU C-RU.MT25.B.03715/21 с 22.04.2021 по 21.04.2025
Оснащение шинами*, Правила ООН № 30-02	Сообщение, RDW, Нидерланды	E4-30R-0295360 от 07.10.2016 E4-30R-0295975 от 28.07.2016
Пожарная безопасность, Правила ООН № 34-02	Сообщение, Федеральное агентство по техническому регулированию и метрологии, Российская Федерация	E22*34R02/06*0446*00 от 29.12.2020
	Сертификат соответствия, Орган по сертификации автомотехники - механических транспортных средств, запасных частей и принадлежностей Автономной некоммерческой организации "Центр содействия сертификации автотехники", RA.RU.11MT25, Российская Федерация	EAЭС RU C-RU.MT25.B.03179/20 с 03.12.2020 по 02.12.2024
Расположение педалей управления, Правила ООН № 35-00	Сообщение, Федеральное агентство по техническому регулированию и метрологии, Российская Федерация	E22*35R00/01*0404*00 от 10.11.2020

Приложение № 2

1	2	3
Расположение педалей управления, Правила ООН № 35-00 (продолжение)	Сертификат соответствия, Орган по сертификации автомотехники - механических транспортных средств, запасных частей и принадлежностей Автономной некоммерческой организации "Центр содействия сертификации автотехники", RA.RU.11MT25, Российская Федерация	EAЭС RU C-RU.MT25.B.02469/20 с 20.07.2020 по 19.07.2024
Задние противотуманные огни, Правила ООН № 38-00	Сообщение, Федеральное агентство по техническому регулированию и метрологии, Российская Федерация	E22 38R 00 13542 от 20.11.2013
Механизмы измерения скорости, Правила ООН № 39-00	—" —	E22*39R00/05*0270*00 от 27.12.2019
	Сертификат соответствия, Орган по сертификации автомотехники - механических транспортных средств, запасных частей и принадлежностей Автономной некоммерческой организации "Центр содействия сертификации автотехники", RA.RU.11MT25, Российская Федерация	EAЭС RU C-RU.MT25.B.01223/19 с 23.09.2019 по 22.09.2023
Оснащение безопасными стёклами, Правила ООН № 43-01	Сообщение, Ministere de la Transition Ecologique et Solidaire, Французская Республика	E2*43R00/14*03408*04 от 26.11.2019 E2*43R00/14*0881*04 от 26.11.2019 E2*43R00/14*0887*06 от 26.11.2019
	Сертификат соответствия, Орган по сертификации автомотехники - механических транспортных средств, запасных частей и принадлежностей Автономной некоммерческой организации "Центр содействия сертификации автотехники", RA.RU.11MT25, Российская Федерация	EAЭС RU C-RU.MT25.B.03886/21 с 27.05.2021 по 26.05.2025
Оснащение устройствами непрямого обзора, Правила ООН № 46-04	Сообщение, Ministere des transports, Французская Республика	E2 02 08095 от 27.03.2008
	Сообщение, Федеральное агентство по техническому регулированию и метрологии, Российская Федерация	E22 46R02 09025 от 16.10.2009 E22 46R04 14021 от 28.08.2014 E22 46R-04 17009 от 24.05.2017

Приложение № 2

1	2	3
Оснащение устройствами непрямого обзора, Правила ООН № 46-04 (продолжение)	Сообщение, Федеральное агентство по техническому регулированию и метрологии, Российская Федерация	E22*46R04/06*0271*00 от 27.12.2019
	Сертификат соответствия, Орган по сертификации автомотехники - механических транспортных средств, запасных частей и принадлежностей Автономной некоммерческой организации "Центр содействия сертификации автотехники", RA.RU.11MT25, Российская Федерация	EAЭС RU C-RU.MT25.B.01346/19 с 09.10.2019 по 08.10.2023
Оснащение устройствами освещения и световой сигнализации, Правила ООН № 48-04	Сообщение, Федеральное агентство по техническому регулированию и метрологии, Российская Федерация	E22*48R04/18*0272*00 от 27.12.2019
	Сертификат соответствия, Орган по сертификации автомотехники - механических транспортных средств, запасных частей и принадлежностей Автономной некоммерческой организации "Центр содействия сертификации автотехники", RA.RU.11MT25, Российская Федерация	EAЭС RU C-RU.MT25.B.01347/19 с 09.10.2019 по 08.10.2023
Внешний шум, Правила ООН № 51-02	—" —	EAЭС RU C-RU.MT25.B.03861/21 с 20.05.2021 по 19.05.2025
Оснащение шинами временного использования, Правила ООН № 64-02	—" —	TC RU C-RU.MT25.B.06769 с 10.05.2018 по 09.05.2022
Рулевое управление, Правила ООН № 79-01	Сообщение, Федеральное агентство по техническому регулированию и метрологии, Российская Федерация	E22*79R01/05*0273*00 от 27.12.2019
	Сертификат соответствия, Орган по сертификации автомотехники - механических транспортных средств, запасных частей и принадлежностей Автономной некоммерческой организации "Центр содействия сертификации автотехники", RA.RU.11MT25, Российская Федерация	EAЭС RU C-RU.MT25.B.01425/19 с 17.10.2019 по 16.10.2023

Приложение № 2

1	2	3
Выбросы, Правила ООН № 83-06 (экологический класс 5)	Сертификат соответствия, Орган по сертификации автомобилестроения - механических транспортных средств, запасных частей и принадлежностей Автономной некоммерческой организации "Центр содействия сертификации автомобилестроения", RA.RU.11MT25, Российская Федерация	EAЭС RU C-RU.MT25.B.03620/21 с 08.04.2021 по 07.04.2025
Максимальная мощность, Правила ООН № 85-00	Сообщение, Федеральное агентство по техническому регулированию и метрологии, Российская Федерация	E22*85R00/10*0445*01 от 20.04.2021
Дневные ходовые огни, Правила ООН № 87-00	—"—	E22 87R 00 13509 от 01.04.2013
Фары ближнего и дальнего света, Правила ООН № 112-01	—"—	E22*112R01/08*12514*02 от 23.03.2021
Защита транспортного средства от несанкционированного использования, Правила ООН № 116-00	—"—	E22*116R00/07*0444*00 от 28.12.2020
	Сертификат соответствия, Орган по сертификации автомобилестроения - механических транспортных средств, запасных частей и принадлежностей Автономной некоммерческой организации "Центр содействия сертификации автомобилестроения", RA.RU.11MT25, Российская Федерация	EAЭС RU C-RU.MT25.B.03180/20 с 03.12.2020 по 02.12.2024
Уровень шума от качения шин*, Правила ООН № 117-02, стадия 2	Сообщение, RDW, Нидерланды	E4-117R-024197 S2WR1 Ext.03 от 10.06.2016 E4-117R-024197 S2WR2 Ext.05 от 12.07.2017 E4-117R-026106 S2WR2 от 26.09.2016
Соппротивление качению шин*, Правила ООН № 117-02, стадия 2	—"—	E4-117R-024197 S2WR2 Ext.05 от 12.07.2017 E4-117R-026106 S2WR2 от 26.09.2016
Сцепление шин на мокром покрытии*, Правила ООН № 117-02	—"—	E4-117R-024197 S2WR1 Ext.03 от 10.06.2016 E4-117R-024197 S2WR2 Ext.05 от 12.07.2017 E4-117R-026106 S2WR2 от 26.09.2016

Приложение № 2

1	2	3
Сопротивление качению шин*, Правила ООН № 117-02, стадия 1	Сообщение, RDW, Нидерланды	E4-117R-024197 S2WR1 Ext.03 от 10.06.2016
Органы управления транспортных средств - идентификация, Правила ООН № 121-01	Сообщение, Федеральное агентство по техническому регулированию и метрологии, Российская Федерация	E22*121R01/03*0274*00 от 27.12.2019
	Сертификат соответствия, Орган по сертификации автотехники - механических транспортных средств, запасных частей и принадлежностей Автономной некоммерческой организации "Центр содействия сертификации автотехники", RA.RU.11MT25, Российская Федерация	EAЭС RU C-RU.MT25.B.01384/19 с 14.10.2019 по 13.10.2023
Системы отопления, Правила ООН № 122-00	—"—"	EAЭС RU C-RU.MT25.B.03862/21 с 20.05.2021 по 19.05.2025
Передняя обзорность, Правила ООН № 125-01	Сообщение, Федеральное агентство по техническому регулированию и метрологии, Российская Федерация	E22*125R01/01*0275*00 от 27.12.2019
	Сертификат соответствия, Орган по сертификации автотехники - механических транспортных средств, запасных частей и принадлежностей Автономной некоммерческой организации "Центр содействия сертификации автотехники", RA.RU.11MT25, Российская Федерация	EAЭС RU C-RU.MT25.B.01348/19 с 09.10.2019 по 08.10.2023
Внутренний шум, пункт 2 приложения № 3 к ТР ТС 018/2011	—"—"	EAЭС RU C-RU.MT25.B.03860/21 с 20.05.2021 по 19.05.2025
Содержание вредных (загрязняющих) веществ в воздухе обитаемого помещения транспортного средства, пункт 3 приложения № 3 к ТР ТС 018/2011	—"—"	EAЭС RU C-RU.MT25.B.01056/19 с 08.08.2019 по 07.08.2023

Приложение № 2

1	2	3
Устойчивость, пункт 4 приложения № 3 к ТР ТС 018/2011	Сертификат соответствия, Орган по сертификации автомоботехники - механических транспортных средств, запасных частей и принадлежностей Автономной некоммерческой организации "Центр содействия сертификации автомобилотехники", RA.RU.11MT25, Российская Федерация	EAЭС RU C-RU.MT25.B.01426/19 с 17.10.2019 по 16.10.2023
Вентиляция, отопление и кондиционирование, пункт 6 приложения № 3 к ТР ТС 018/2011	—"—	EAЭС RU C-RU.MT25.B.01218/19 с 23.09.2019 по 22.09.2023
Системы очистки ветрового стекла от обледенения и запотевания, пункт 7 приложения № 3 к ТР ТС 018/2011	—"—	EAЭС RU C-RU.MT25.B.01219/19 с 23.09.2019 по 22.09.2023
Стеклоочистители и стеклоомыватели, пункт 8 приложения № 3 к ТР ТС 018/2011	—"—	EAЭС RU C-RU.MT25.B.01220/19 с 23.09.2019 по 22.09.2023
Весовые ограничения, действующие в отношении транспортных средств, пункт 14 приложения № 3 к ТР ТС 018/2011	—"—	TC RU C-RU.MT25.B.06767 с 10.05.2018 по 09.05.2022
Оснащение системой вызова экстренных оперативных служб, пункт 17 приложения № 3 к ТР ТС 018/2011	—"—	EAЭС RU C-RU.MT25.B.01493/19 с 05.11.2019 по 04.11.2023

Приложение № 2

1	2	3
Маркировка и возможность идентификации, приложение № 7 к ТР ТС 018/2011	Декларация о соответствии, Акционерное общество "АВТОВАЗ", Российская Федерация	ЕАЭС № RU Д-RU.MT25.B.00182/21 с 09.06.2021 по 08.06.2025

* Допускается установка шин, соответствующих критериям размерности, минимально допустимого индекса нагрузки и минимальной скоростной категории и имеющих иные подтверждающие соответствие документы (при наличии на шинах маркировки по Правилам ООН № 30 или 54, а также по Правилам ООН № 117 при условии представления в орган по сертификации информации об указанной маркировке).

Руководитель органа по сертификации

А.И. Щепкин

инициалы, фамилия

СВЕДЕНИЯ О СЕРТИФИКАТЕ ЭП

Сертификат: 022037C60041AD16B14E67E866D009AAF9
Кому выдан: Щепкин Александр Иванович
Действителен: с 08.06.2021 до 08.06.2022

ОПИСАНИЕ МАРКИРОВКИ ТРАНСПОРТНОГО СРЕДСТВА

1. Место расположения и форма единого знака обращения на рынке государств – членов Таможенного союза:
На табличке изготовителя.
Единый знак обращения на рынке государств – членов Таможенного союза наносится в соответствии с Решением Комиссии Таможенного союза от 15 июля 2011 г. №711.
2. Место расположения таблички изготовителя:
На правой центральной стойке боковины кузова, в нижней части.
3. Место расположения идентификационного номера:
 - 3.1. На табличке изготовителя.
 - 3.2. В моторном отсеке, в верхней части правого брызговика или на усилителе щитка передка, справа.
4. Структура и содержание идентификационного номера (номеров) транспортных средств:

1	2	3	4	5	6	7	8	9	10	11	12	13	14	15	16	17
?	?	?	2	1	?	1	?	0	?	?	?	?	?	?	?	?

- поз. 1 - 3: Международный идентификационный код изготовителя (WMI):
MX1 - для сборочного завода Товарищества с ограниченной ответственностью "СарыаркаАвтоПром", Республика Казахстан;
ХТА - Акционерное общество "АВТОВАЗ", Российская Федерация.
- поз. 4 - 9: Обозначение модификации транспортного средства:
212140;
213100.
- поз. 10: Код модельного года согласно Таблице 1 приложения № 7 к техническому регламенту Таможенного союза "О безопасности колесных транспортных средств".
- поз. 11 - 17: Производственный номер транспортного средства.

Руководитель органа по сертификации

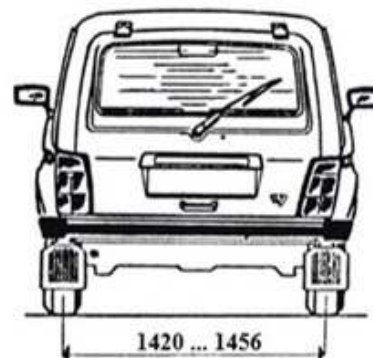
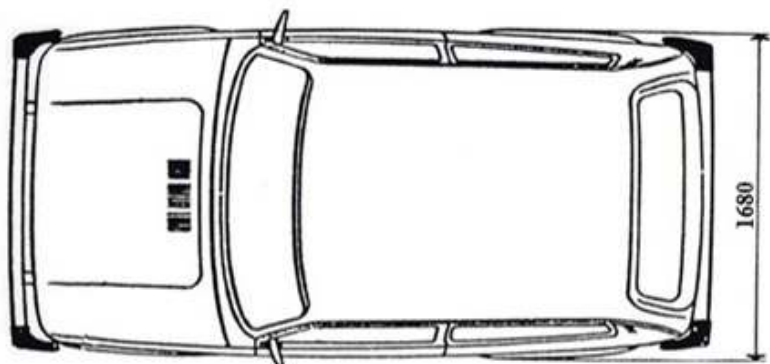
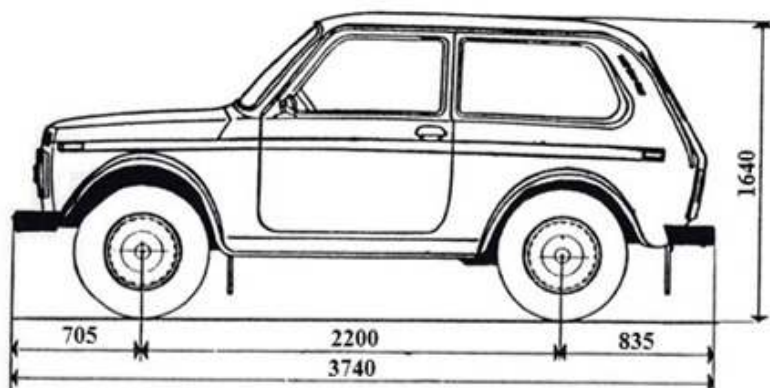
А.И. Щепкин

инициалы, фамилия

СВЕДЕНИЯ О СЕРТИФИКАТЕ ЭП

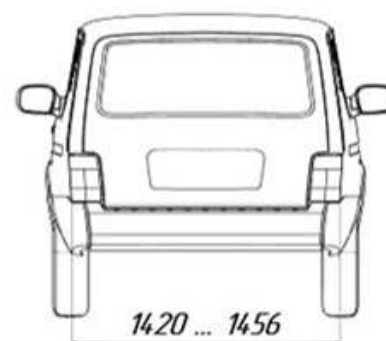
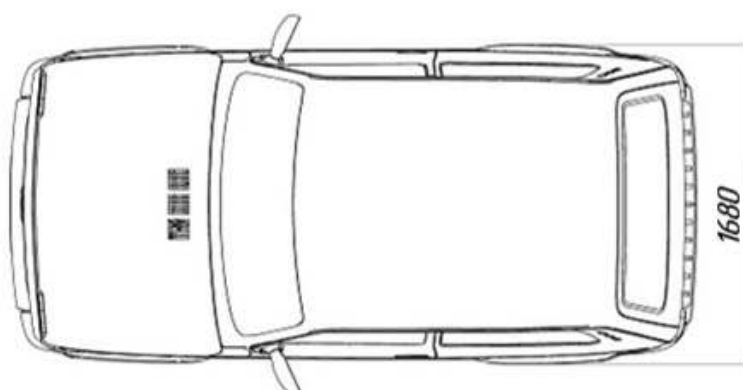
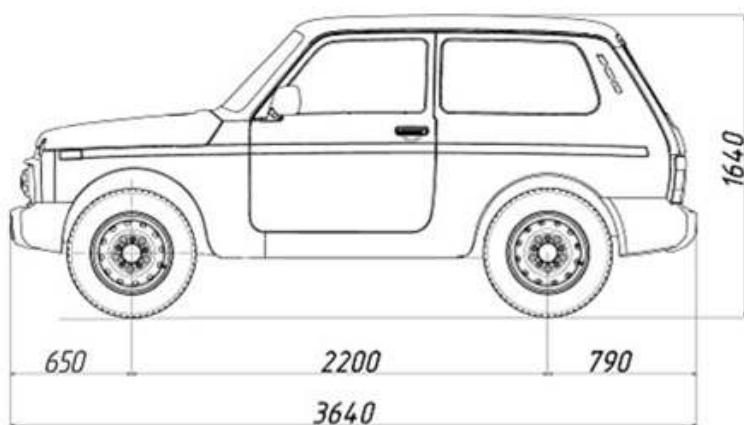
Сертификат: 022037C60041AD16B14E67E866D009AAF9
 Кому выдан: Щепкин Александр Иванович
 Действителен: с 08.06.2021 до 08.06.2022

ОБЩИЙ ВИД ТРАНСПОРТНОГО СРЕДСТВА
LADA 21, модификация 212140, коммерческое наименование LADA 4 x 4



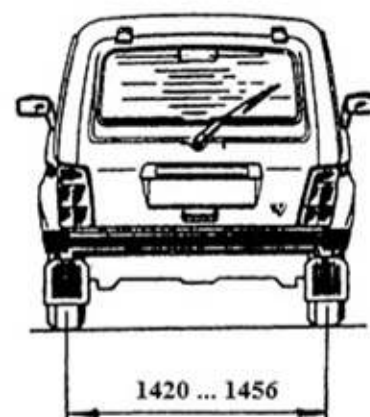
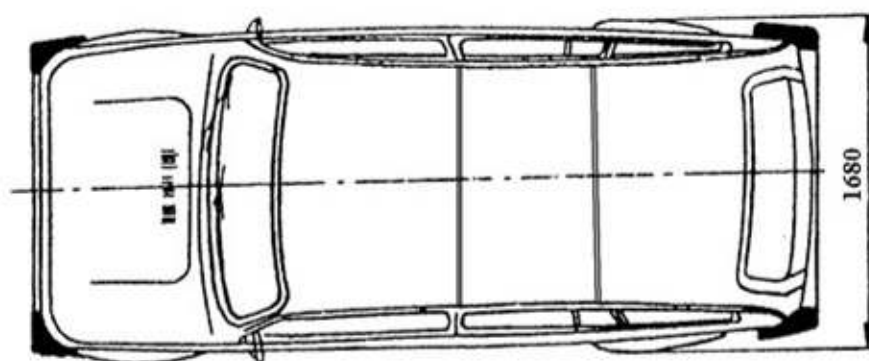
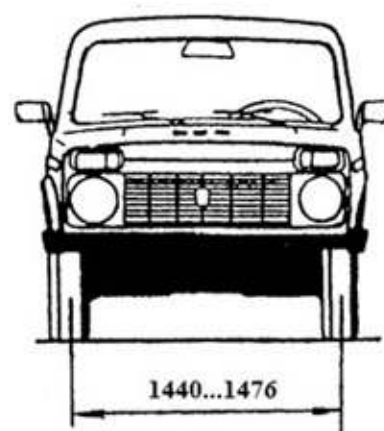
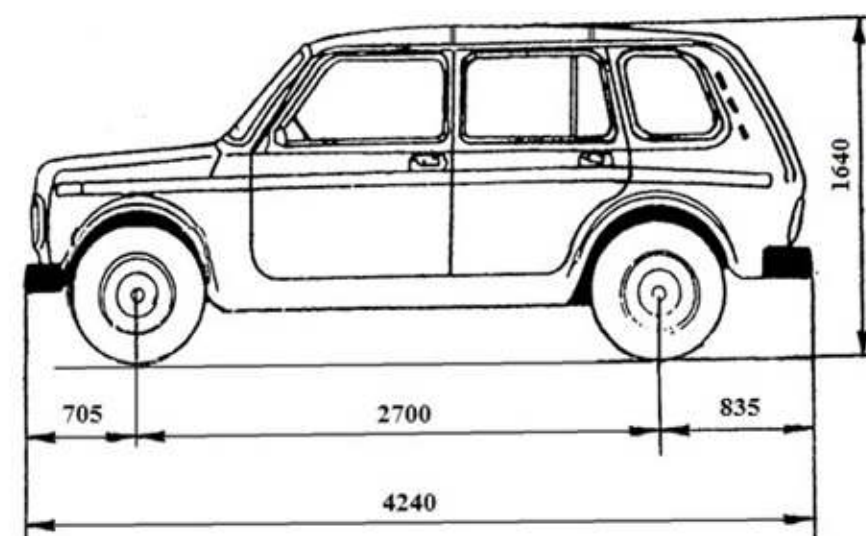
Приложение № 4

ОБЩИЙ ВИД ТРАНСПОРТНОГО СРЕДСТВА
LADA 21, модификация 212140, коммерческое наименование LADA 4 x 4



Приложение № 4

ОБЩИЙ ВИД ТРАНСПОРТНОГО СРЕДСТВА
LADA 21, модификация 213100, коммерческое наименование LADA 4 x 4



Приложение № 4

ОБЩИЙ ВИД ТРАНСПОРТНОГО СРЕДСТВА
LADA 21, модификация 213100, коммерческое наименование LADA 4 x 4

