

BORDEROU FINISARE PERETI INTERIORI

EXPLICAȚIA PARDOSELELOR

Denumirea sau numărul încăperii pe proiect	Aria (m ²)	Tipul de finisare a pereților executați din plăci regips	Note
COTA 0.000 - 3.300			
Pereti existenti Incaperi: 1;2;3;4;5;6;7;7';8;9;10;11;12;13;14;15 ;16;17;18;19;20;21;22;23;24;25;26;27;28;29;3 0;31;36;27;41;42.	2150.08	Amorsarea suprafeței cu solutii beton-contact, aplicarea tencuielei din amestec uscat, aplicarea chit finis "Eurofin", amorsarea suprafeței,vopsirea suprafeței cu vopsea lavabilă.	H = 2.5 m
Pereti (coloane) noi Incaperi: 14; 15; 18; 20; 31; 32; 33; 35; 39; 40; 41.	110.8	Aplicarea tencuielei umede ciment nisip, aplicarea tencuielei din amestec uscat, aplicarea chit finis "Eurofin", amorsarea suprafeței,vopsirea suprafeței cu vopsea lavabilă.	H = 2.5 m
Pereti despartitiei din placi rigips Incaperi: 6; 7; 8; 9; 11; 14; 15; 17; 18; 20; 21; 23; 25; 26; 28; 31; 32; 39; 40; 41.	549.32	Chituiră rosturilor cu amestec uscat si pangleca din fibre, aplicarea chit finis "Eurofin", amorsarea suprafeței,vopsirea suprafeței cu vopsea lavabilă.	H = 2.5 m
Pereti despartitiei din placi rigips, incaperi: 7; 9; 14'; 16; 19; 23; 29; 30; 33; 34; 35; 36; 37; 38; 61; 61'; 62; 62'.	265.39	Amorsarea suprafeței cu solutii beton-contact, aplicarea placajului teracota pe clei, m ²	H = 2.1m

Denumirea sau numărul încăperii pe proiect	Aria (m ²)	Pardosele		Note
		Tipul pardoselei de proiect	Tipul de finisare	
COTA 0.000				
14; 14'; 15; 16; 18; 19; 20; 31; 32; 33; 34; 35; 36; 37; 38; 39; 40; 41.	232.36	1	Portelanat	600 x 600
1; 2; 4; 5; 7; 7'; 8; 9; 10; 11; 12; 13; 17; 21; 22; 23; 24; 25; 26; 27; 28; 29; 30; 42	433.58	2	Portelanat	600 x 600
26	13.32	3	Laminat	
3; 6.	45.73	4	Portelanat	600 x 600
39' (Scara laterala Sc1)	14.03	5	Portelanat	600 x 600
COTA 3.300				
45; 46; 64	42.87	6	Portelanat	600 x 600
54; 69; 71.	59.25	7	Portelanat	600 x 600
78; 79.	33.36	8	Portelanat	600 x 600
47; 48; 50; 51; 58; 61; 61'; 62; 62'; 63; 65; 73; 75; 76; 77.	177.42	9	Portelanat	600 x 600
49; 52; 53; 54; 55; 56; 66; 67; 68; 70; 72; 74.	298.52	10	Laminat	
pod	187.90	11	Sapa de egalizare	
60.	19.89	16	Floor system Octograte 6500	

EXPLICAȚIA TAVANELOR

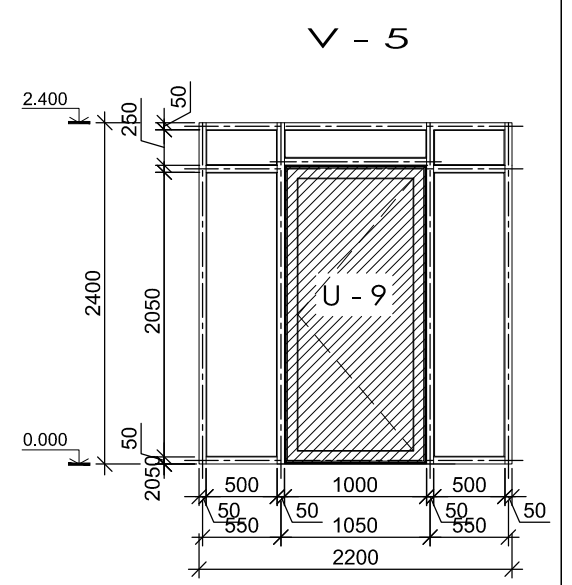
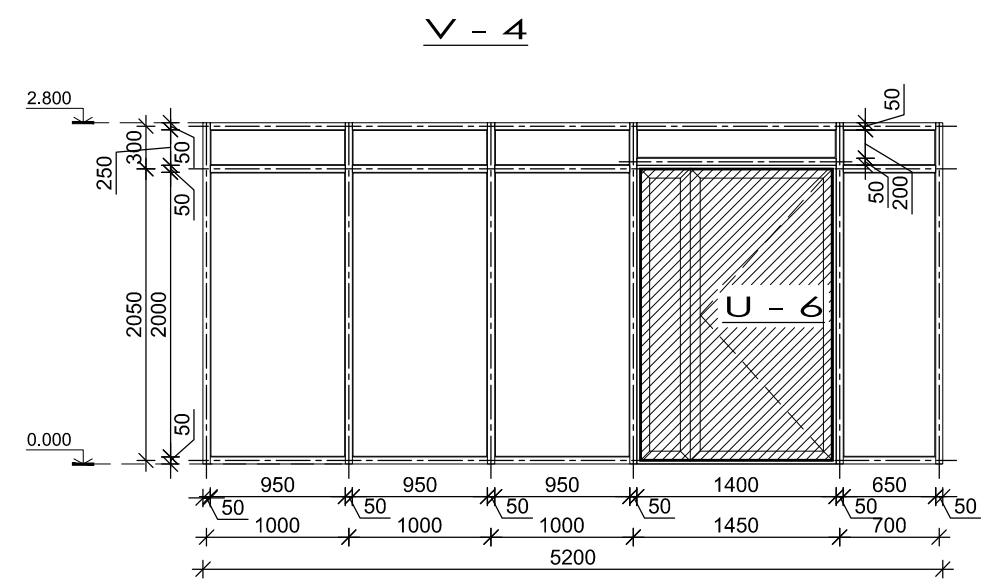
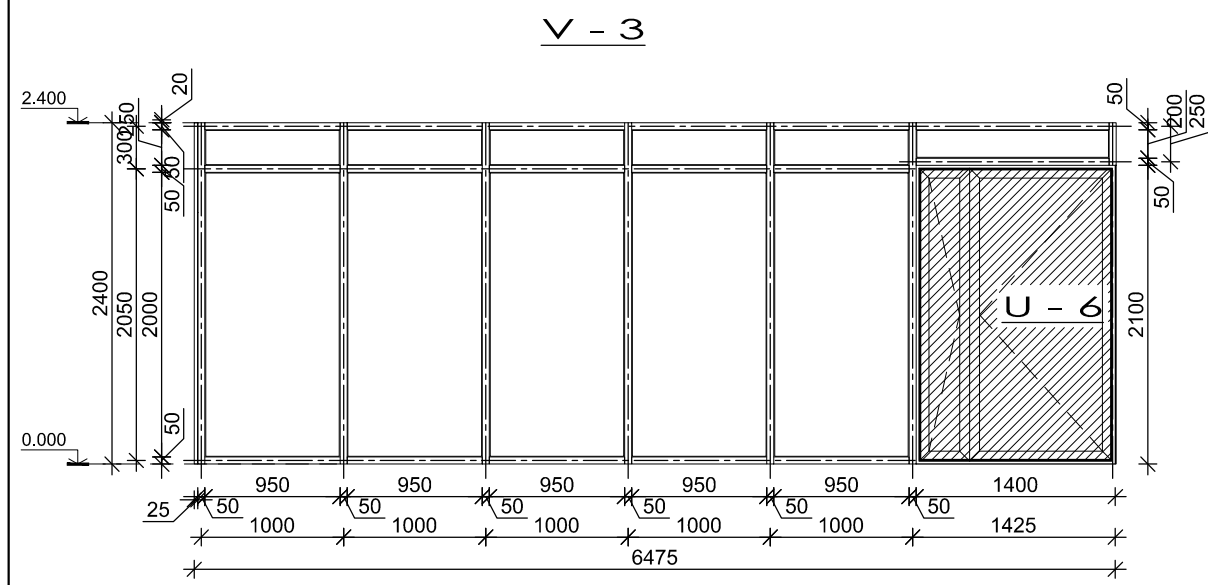
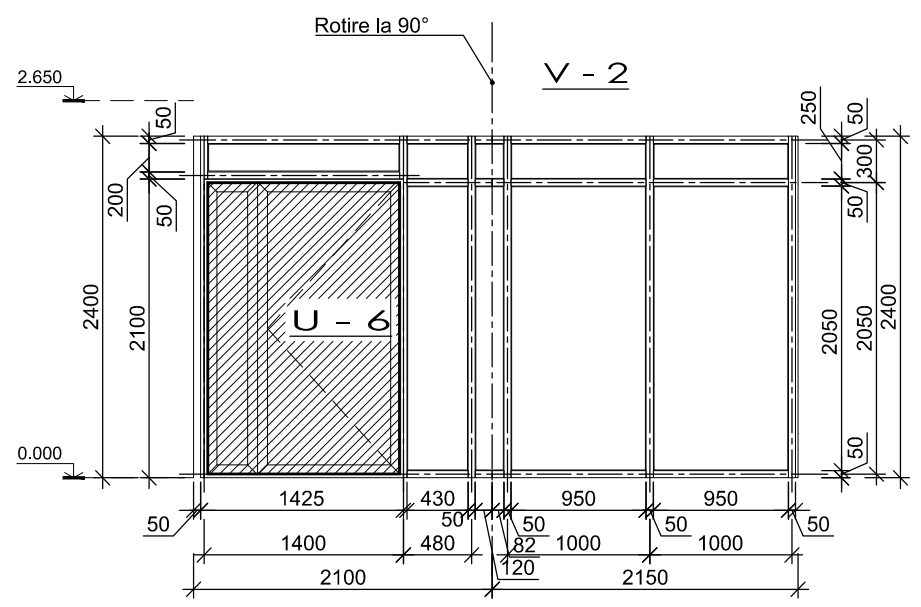
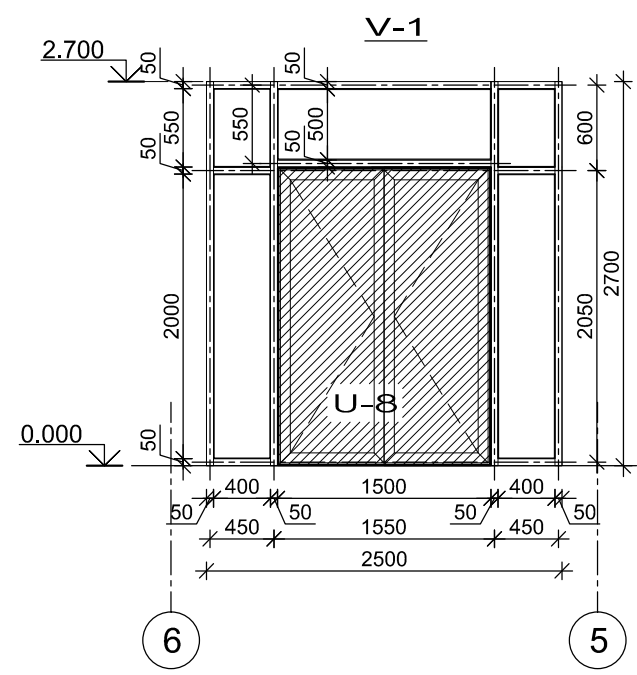
Denumirea sau numărul încăperii pe proiect	Aria (m ²)	Tipul de finisare a tavanelor	Note
1; 2; 3; 4; 5; 6; 7; 7'; 8; 10; 11; 14; 14'; 15; 16; 17; 18; 19; 20; 21; 22; 23; 23'; 24; 25; 26; 27; 28; 29; 30; 31; 32; 33; 34; 35; 36; 37; 38; 39; 40; 41; 42; 45; 46; 47; 48; 49; 50; 51; 52; 53; 54; 55; 56; 57; 58; 59; 61; 61'; 62; 62'; 63; 64; 65; 66; 67; 68; 69; 70; 71; 72; 74; 77; 78; 79.	1239.69	Tavan din gips carton, chituiră rosturilor, aplicarea tencuielei din amestec uscat, aplicarea chit finis "Eurofin", amorsarea suprafeței,vopsirea suprafeței cu vopsea lavabilă.	4
3; 6; 7; 8; 10; 14; 20; 21; 23; 24; 25; 26; 27; 28; 31; 32; 41; 42; 45; 46; 47; 49; 50; 52; 53; 55; 56; 57; 58; 59; 63; 64; 65; 66; 68; 71; 72; 74; 77.	445.32	Montarea tavanului suspendat din casete tip Armstrong (600 x 600 mm)	5
9; 12; 13; 14; 22; 34; 35; 62; 77; 78; 79.	93.58	Aplicarea tencuielei din amestec uscat,vosirea suprafeței cu lapte de var.	6
69; 86.	33.36	Casete din etalbond Culoarea: gri	7

BORDEROU MATERIALE

Tip	Materialului	Schița	Grosimea (mm)	Cantitatea
Tip1	Plăci din rigips RBI		100 mm	210.1 m ²
Tip 2	Plăci din rigips RF		100 mm	178.6 m ²
Tip 3	Pereti despartitori placi rigips RB (obisnuit) 2 straturi;		100 mm	86.07 m ²
Tip 5	Pereti despartitori, vitraliu - 50 mm;		100 mm	27.72 m ²
Tip 7	Blocuri din BCA		300 mm	92.26 m ³


Nr. de inv.
Data si iscalitura
Nr. schimb.Nr.de inv.

Beneficiar:Serviciul Vamal al RM					15870/20-1-SA					
					Reproiectare a punctului de trecere a frontierei de stat Sculeni.					
Nr. part	Plansa	Nr. doc.	Semnatura	Data	Solutii arhitectural planimetrice Cladirea administartiva a punctului de trecere vamal. (Poz. 1)			Faza	Plansa	Planse
					ASP	Povar O		05.20	PE	4/m
					CSP	Cretu V		05.20		
					Elaborat	Jerep Tv		05.20	Borderou finisaje interioare	
								INCP URBANPROIECT mun. Chisinau		

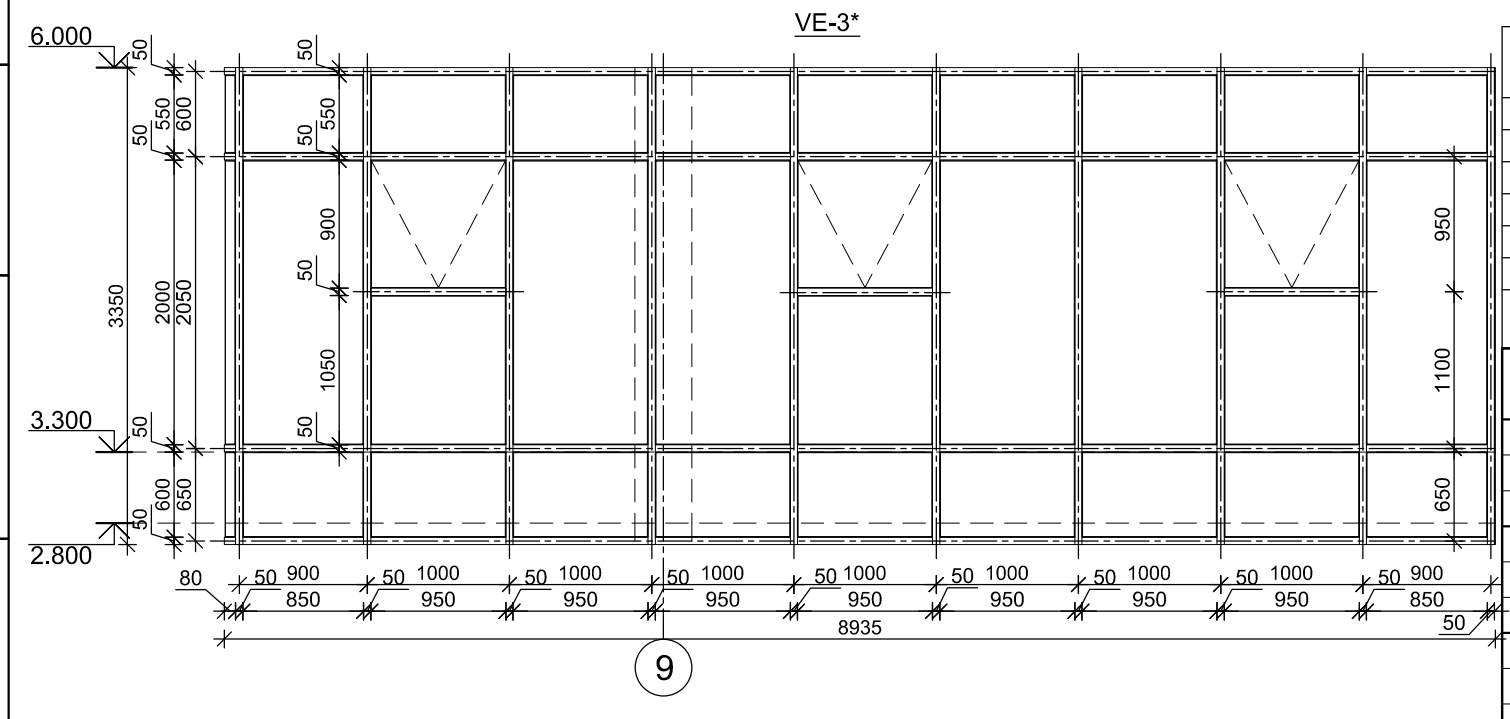
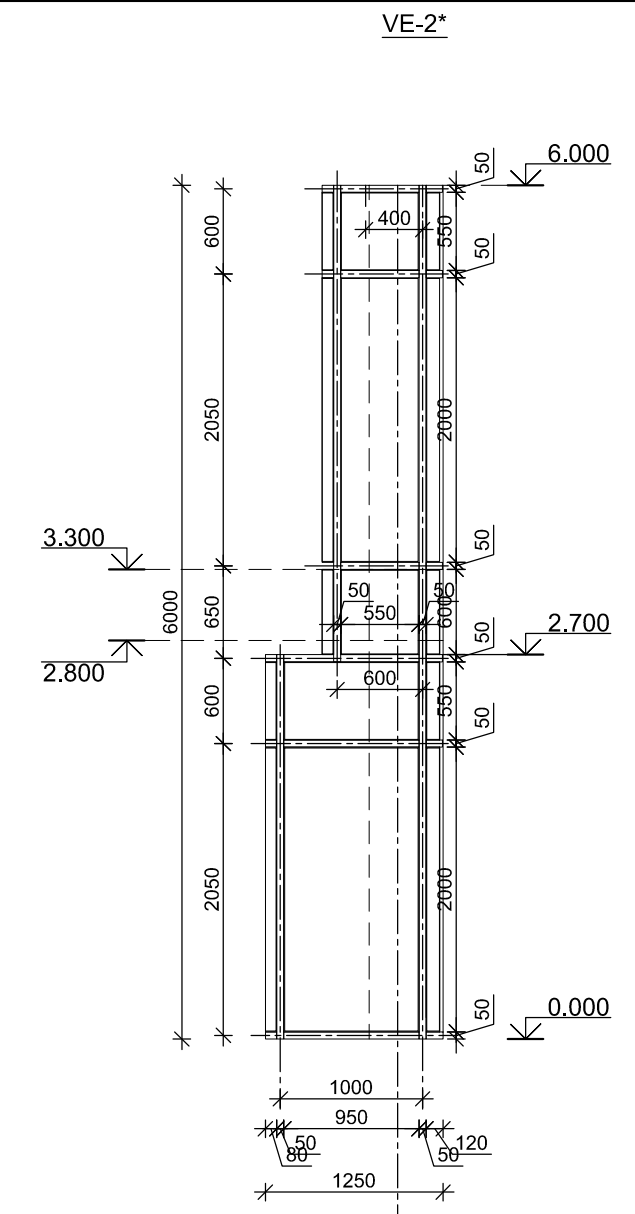
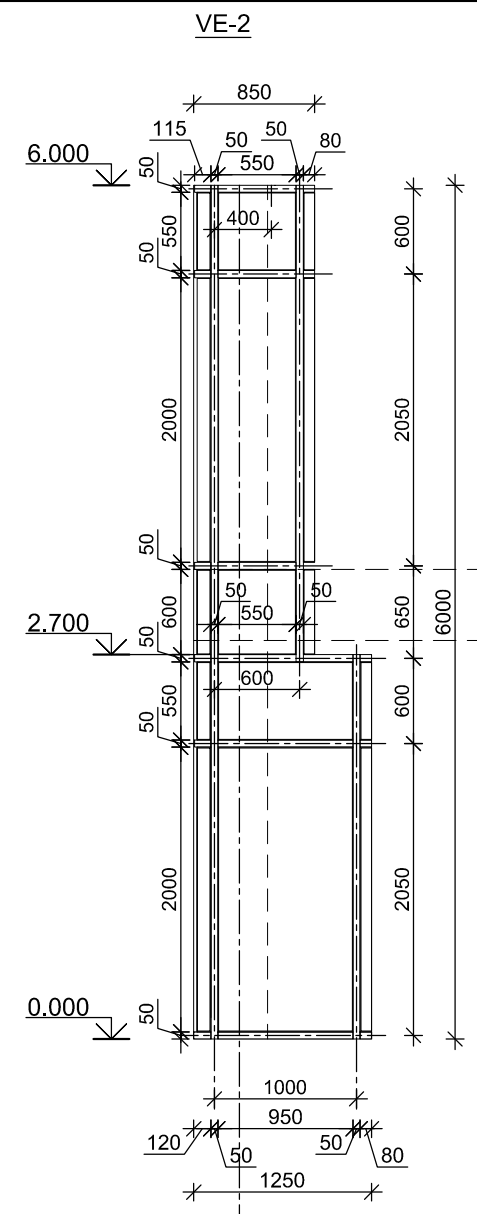
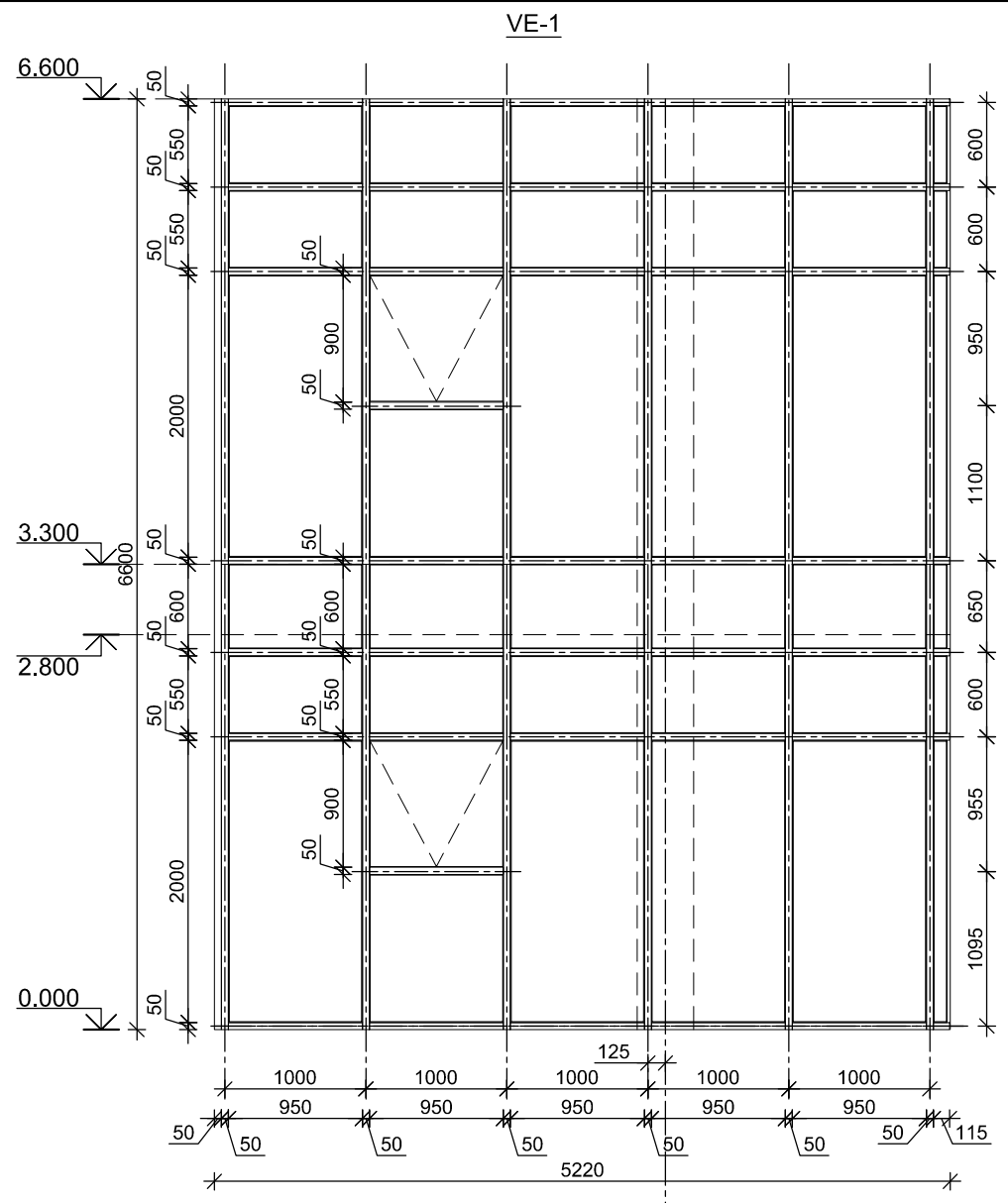


SPECIFICATIA ELEMENTELOR DE COMPLETARE A GOLURILOR

Marca poz.	Denumire	Demensiuni (a x h) mm	Cant.	Nota
		Vitralii		
V - 1	din aluminiu	2500x 2700	2	
V - 2	din aluminiu	4250 x 2400	1	
V - 3	din aluminiu	6475 x 2400	1	
V - 4	din aluminiu	5200 x 2400	1	
V - 5	din aluminiu	2200 x 2400	1	

Beneficiar: Serviciul Valal al RM				15870/20-1-SA		
Reproiectare a punctului de trecere a frontierei de stat Sculeni.						
Nr. part	Plansa	Nr. doc.	Semnatura	Data	Faza	Plansa
					PE	6/m
ASP	Povar O			05.20	Solutii arhitectural planimetrice	
CSP	Cretu V			05.20	Cladirea administrativa a punctului de trecere vamal. (Poz. 1)	
Elaborat	Jerep Tv			05.20	Schemele elementelor de timplarie;	
					 INCP URBANPROIECT mun. Chisinau	

Nr. de inv. / Data si iscalitura / Nr. schimb. Nr. de inv.



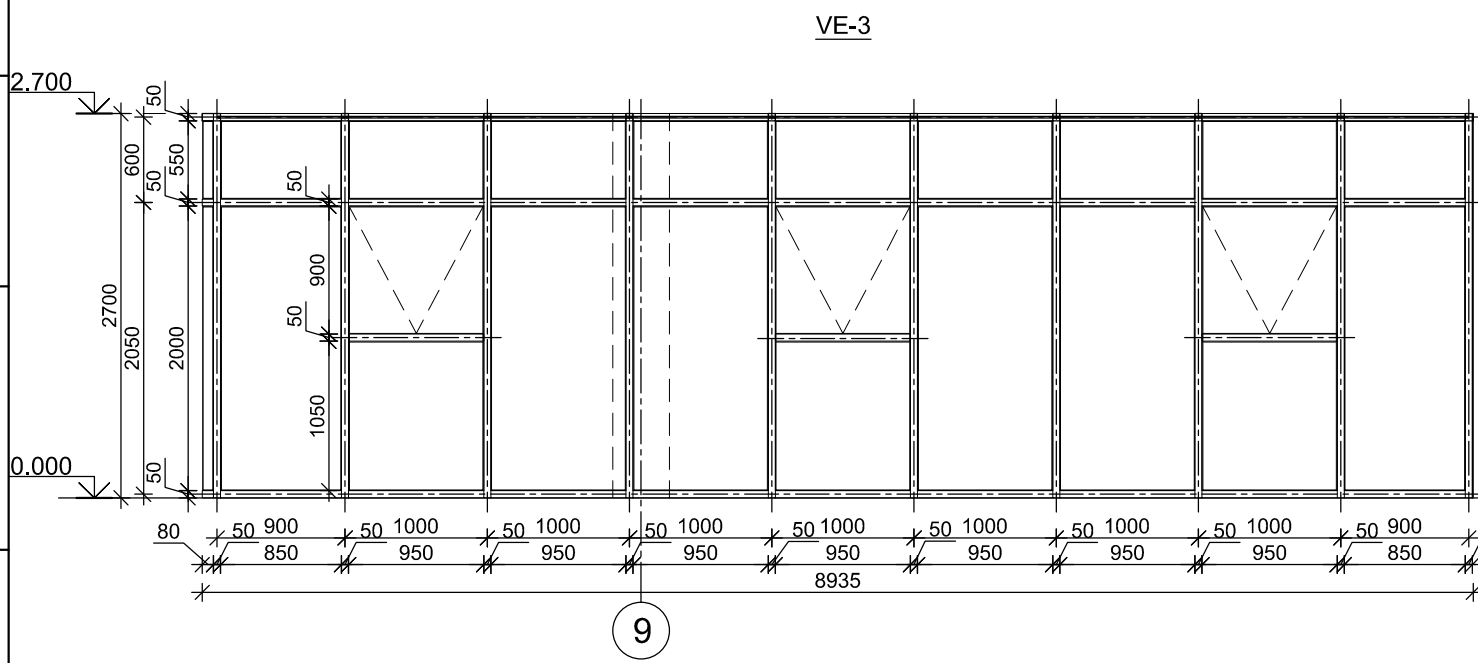
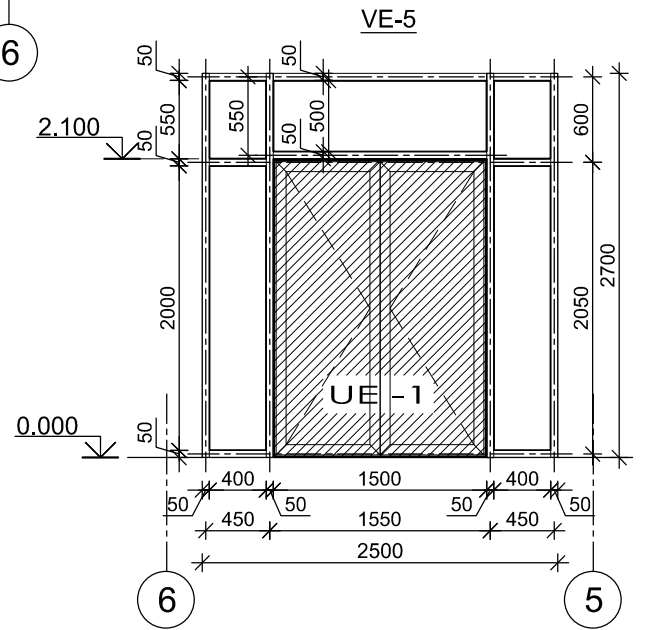
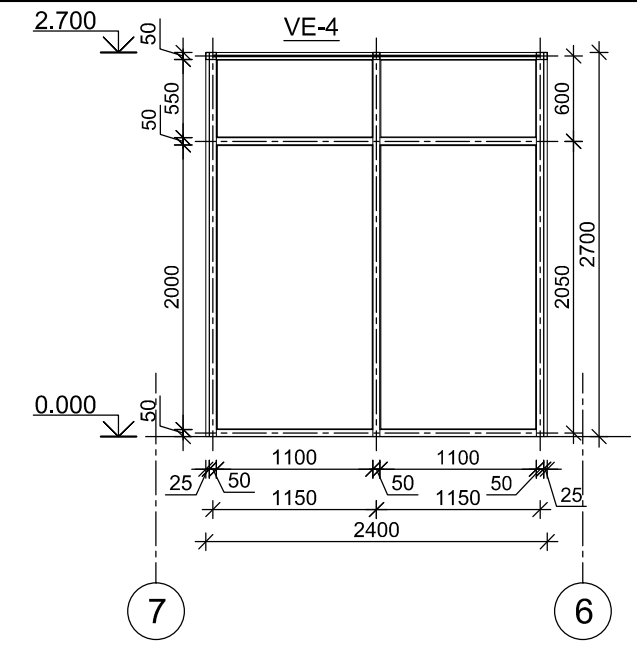
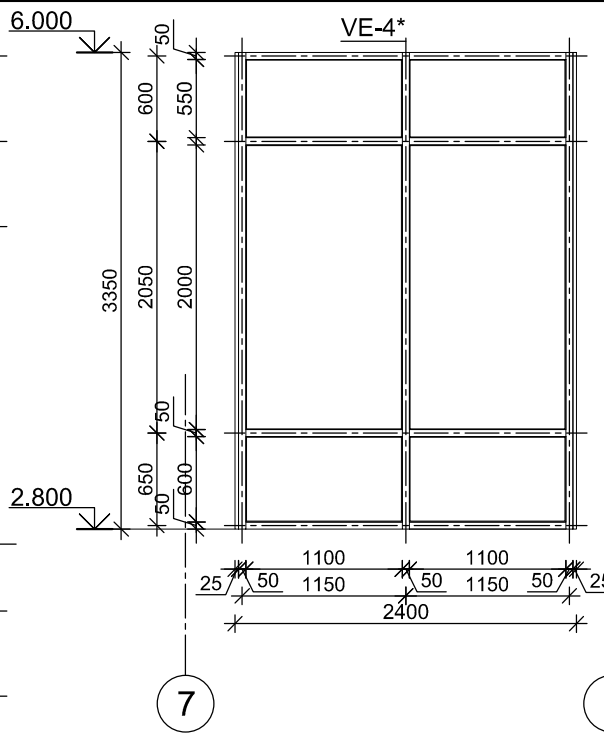
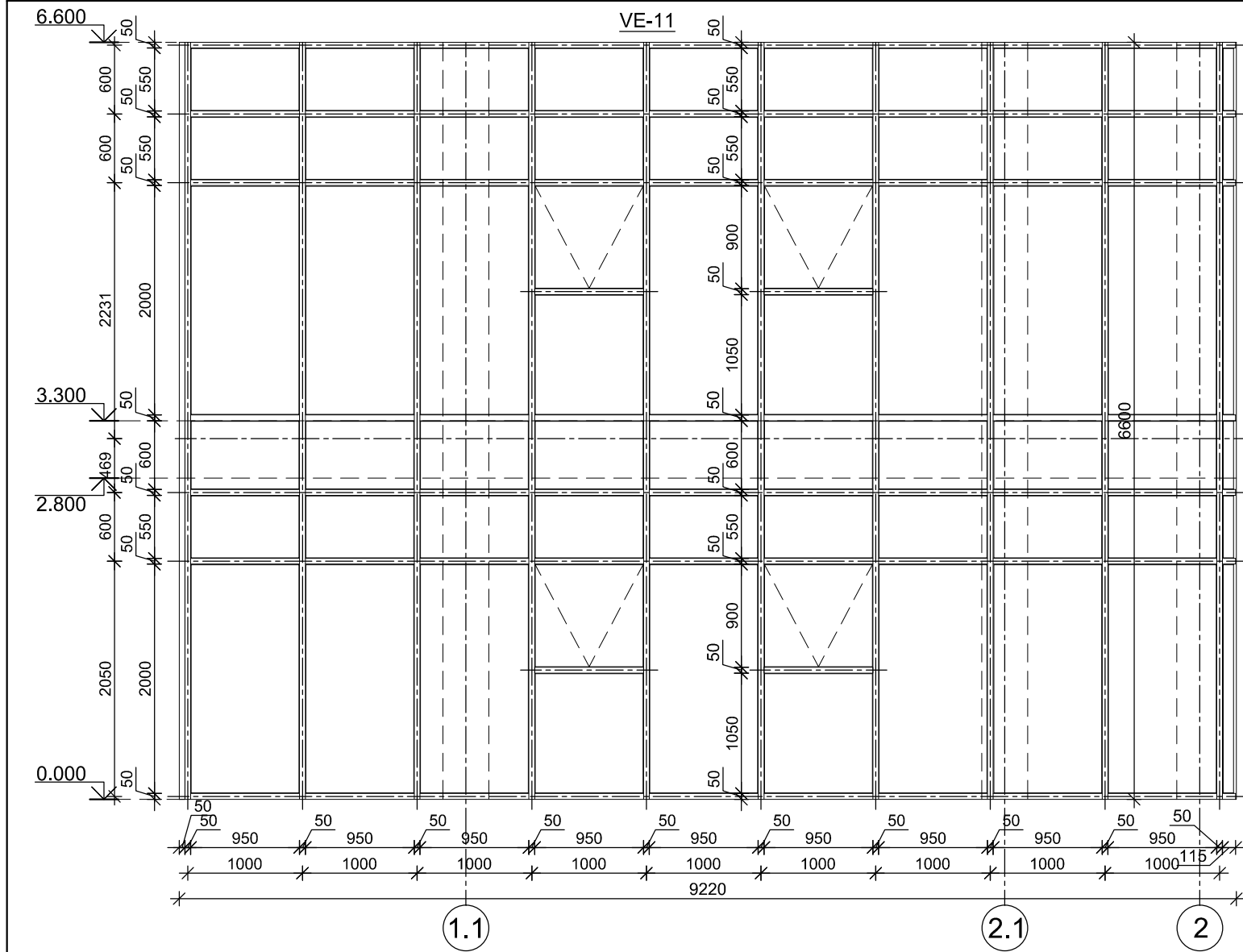
SPECIFICATIA ELEMENTELOR DE COMPLETARE A GOLURILOR

Marca poz.	Denumire	Dimensiuni (a x h) mm	Cant.	Suprafata m ² /buc	Suprafata m ² /tot.buc
		Vitrailii exterioare			
VE - 1	din aluminiu	5220 x 6600	2	34.45	68.90
VE - 2	din aluminiu	1250 x 6000	2	6.11	12.22
VE - 2*	din aluminiu	1250 x 6000	2	6.11	12.22
VE - 3*	din aluminiu	8935 x 3350	4	29.93	119.72
Total m ²					213.06

Beneficiar: Serviciul Vamal al RM				15870/20-1-SA		
Reproiectare a punctului de trecere a frontierei de stat Sculeni.						
Nr. part	Plansa	Nr. doc.	Semnatura	Data		
ASP	Povar O			05.20	Faza	Plansa
CSP	Cretu V			05.20	PE	7/m
Elaborat	Jerep Tv			05.20	Schemele elementelor de timplarie;	




Nr. de inv.	
Data si iscalitura	
№ schimb. Nr. de inv.	

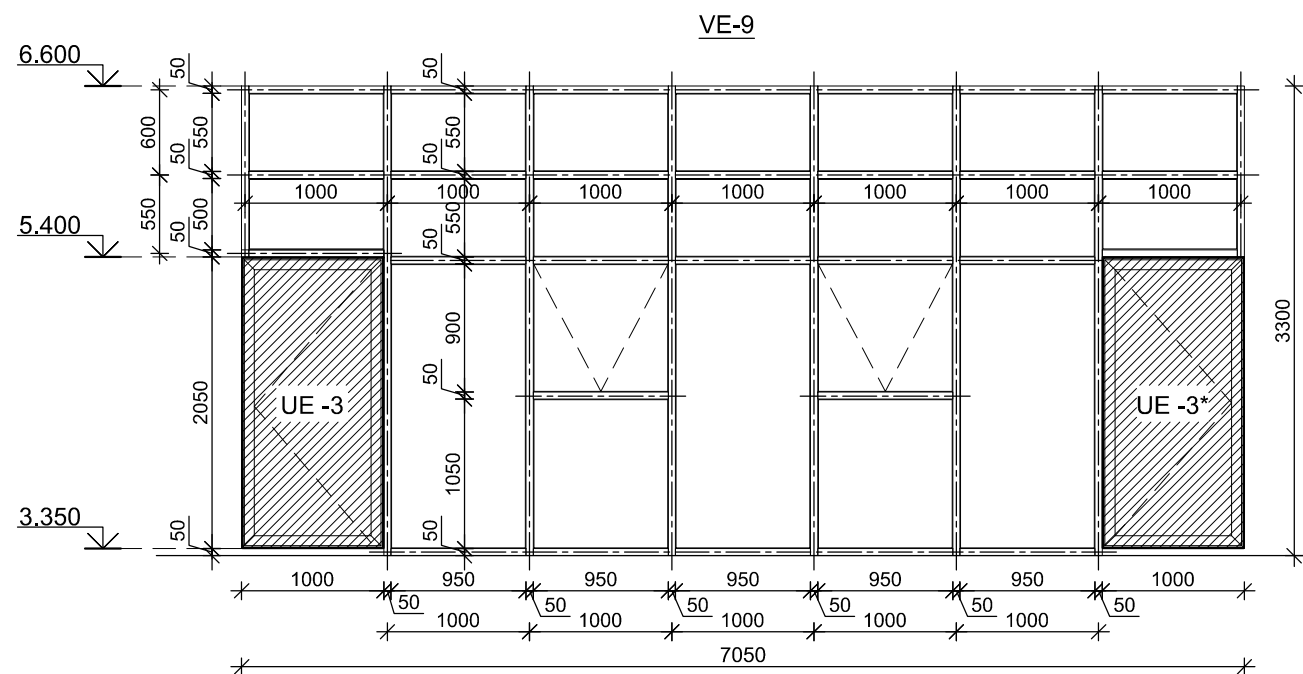
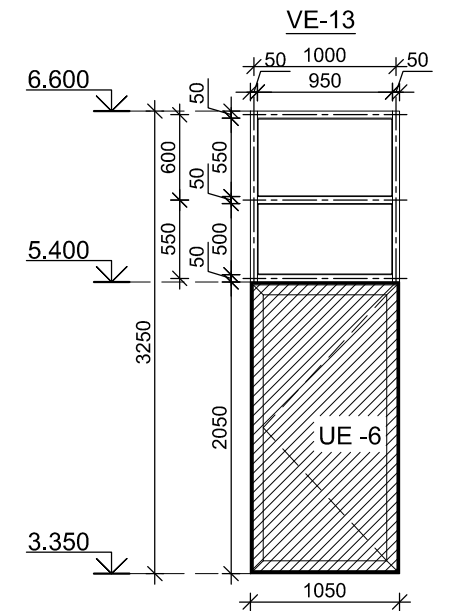
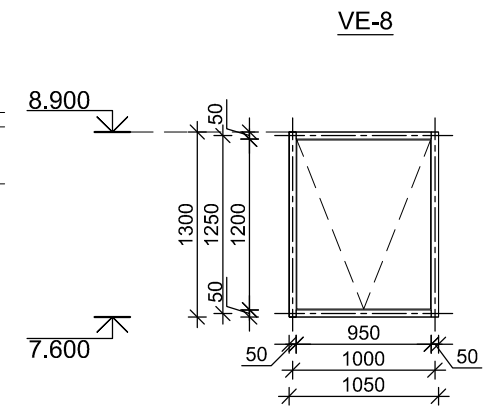
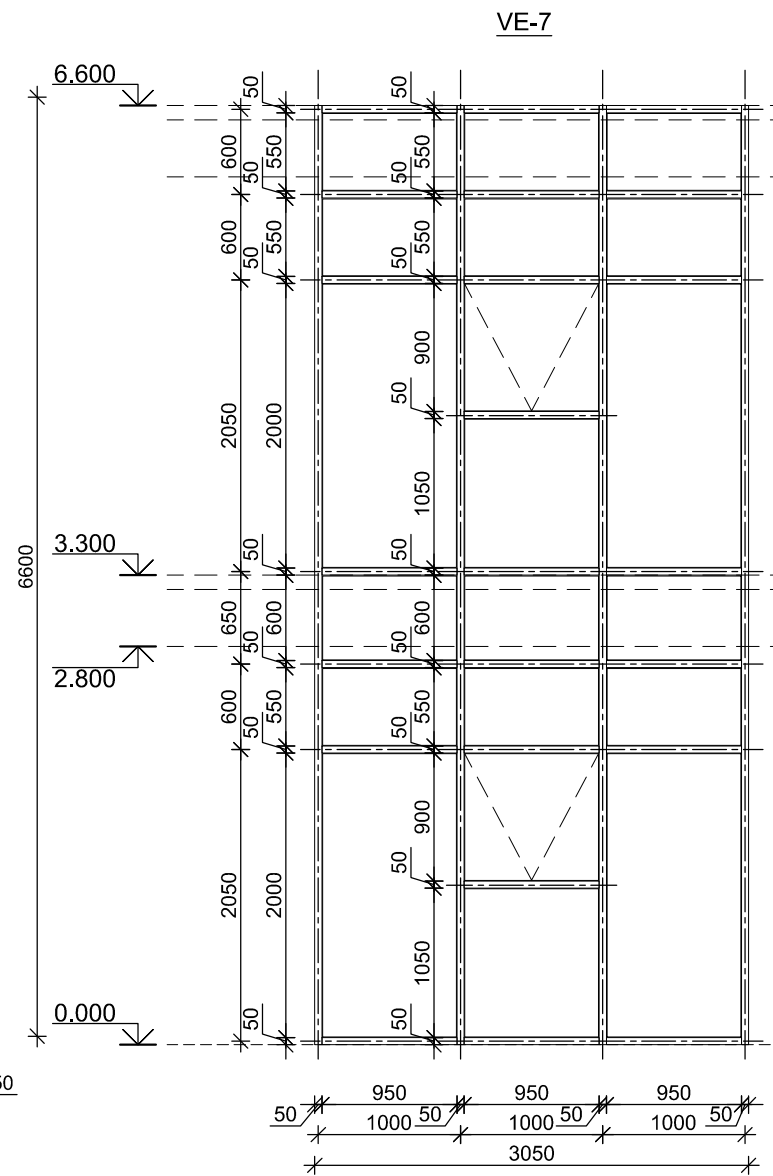
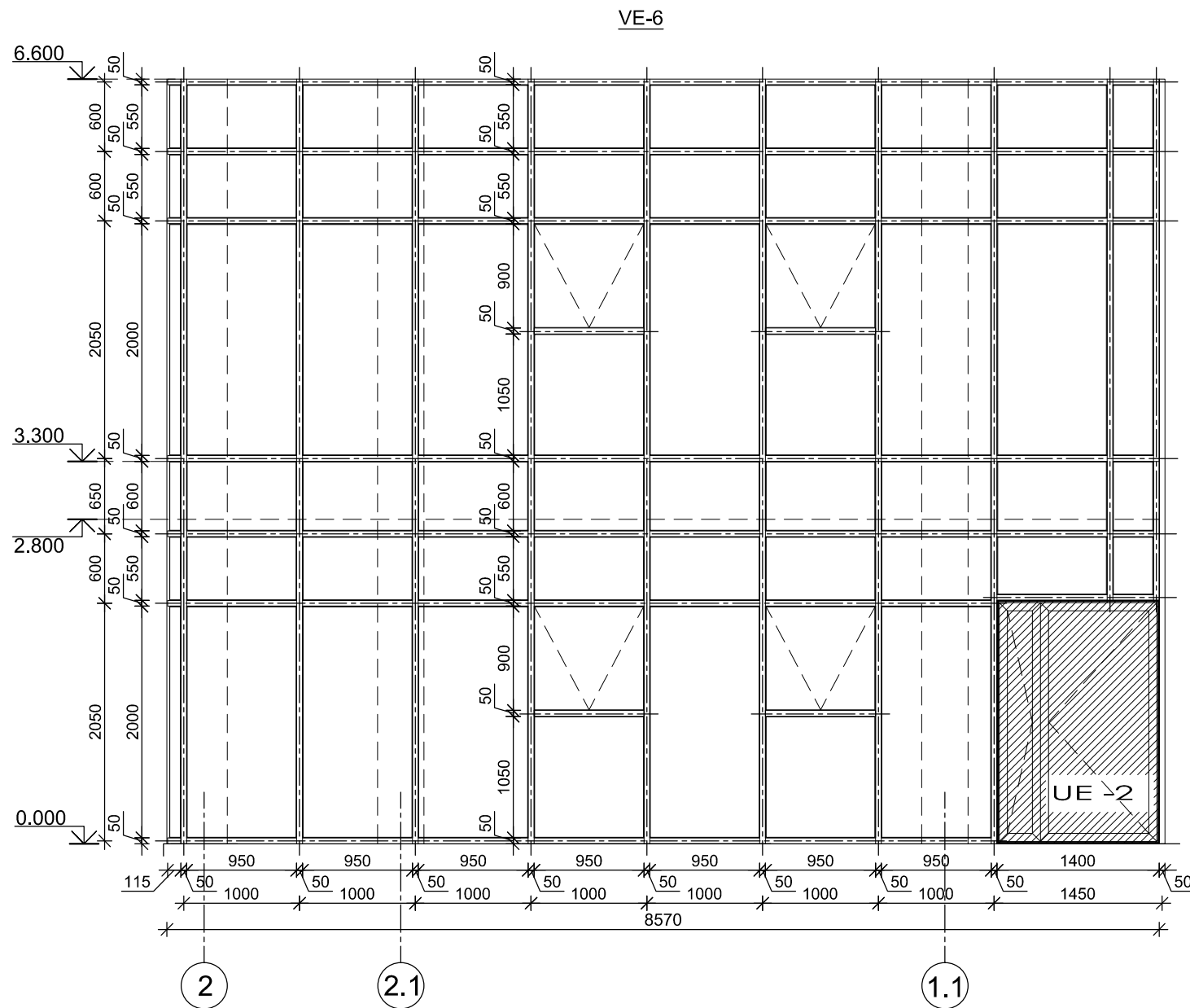


SPECIFICATIA ELEMENTELOR DE COMPLETARE A GOLURILOR

Marca poz.	Denumire	Dimensiuni (a x h) mm	Cant.	Suprafata m ² /buc	Suprafata m ² /tot.buc
		Vitrailii exterioare			
VE - 11	din aluminiu	9220 x 6600	1	60.85	60.85
VE - 3	din aluminiu	8935 x 2400	4	21.44	85.77
VE - 4*	din aluminiu	2400 x 3350	4	8.04	23.16
VE - 4	din aluminiu	2400 x 2700	4	6.48	25.92
VE - 5	din aluminiu	2500 x 2700	2	6.75	13.50
Total m ²					209.200

Beneficiar: Serviciul Valal al RM				15870/20-1-SA		
Reproiectare a punctului de trecere a frontierei de stat Sculeni.						
Nr. part	Plansa	Nr. doc.	Semnatura	Data		
ASP	Povar O			05.20	Solutii arhitectural planimetrice	Faza
CSP	Cretu V			05.20	Cladirea administrativa a punctului	Plansa
Elaborat	Jerep Tv			05.20	de trecere vamal. (Poz. 1)	Planse
					Schemele elementelor de	PE
					timplarie;	8/m
					 INCP URBANPROIECT mun. Chisinau	

Nr. de inv. _____
 Data si iscalitura _____
 Nr. schimb. Nr. de inv. _____



SPECIFICATIA ELEMENTELOR DE COMPLETARE A GOLURILOR

Marca poz.	Denumire	Dimensiuni (a x h) mm	Cant.	Suprafata m ² /buc	Suprafata m ² /tot.buc
Vitrailii exterioare					
VE - 6	din aluminiu	8570 x 6600	1	56.56	56.56
VE - 7	din aluminiu	3050 x 6600	4	21.44	80.52
VE - 8	din aluminiu	1050 x 1300	6	1.36	8.19
VE - 9	din aluminiu	7050 x 3300	1	23.26	23.26
VE - 13	din aluminiu	1050 x 3250	2	3.41	6.82
Total m ²					175.350

Beneficiar: Serviciul Valal al RM

15870/20-1-SA

Reproiectare a punctului de trecere a frontierei de stat Sculeni.

Nr. part Planşa Nr. doc. Semnatura Data

Solutii arhitectural planimetrice
Cladirea administrativa a punctului
de trecere vamal. (Poz. 1)

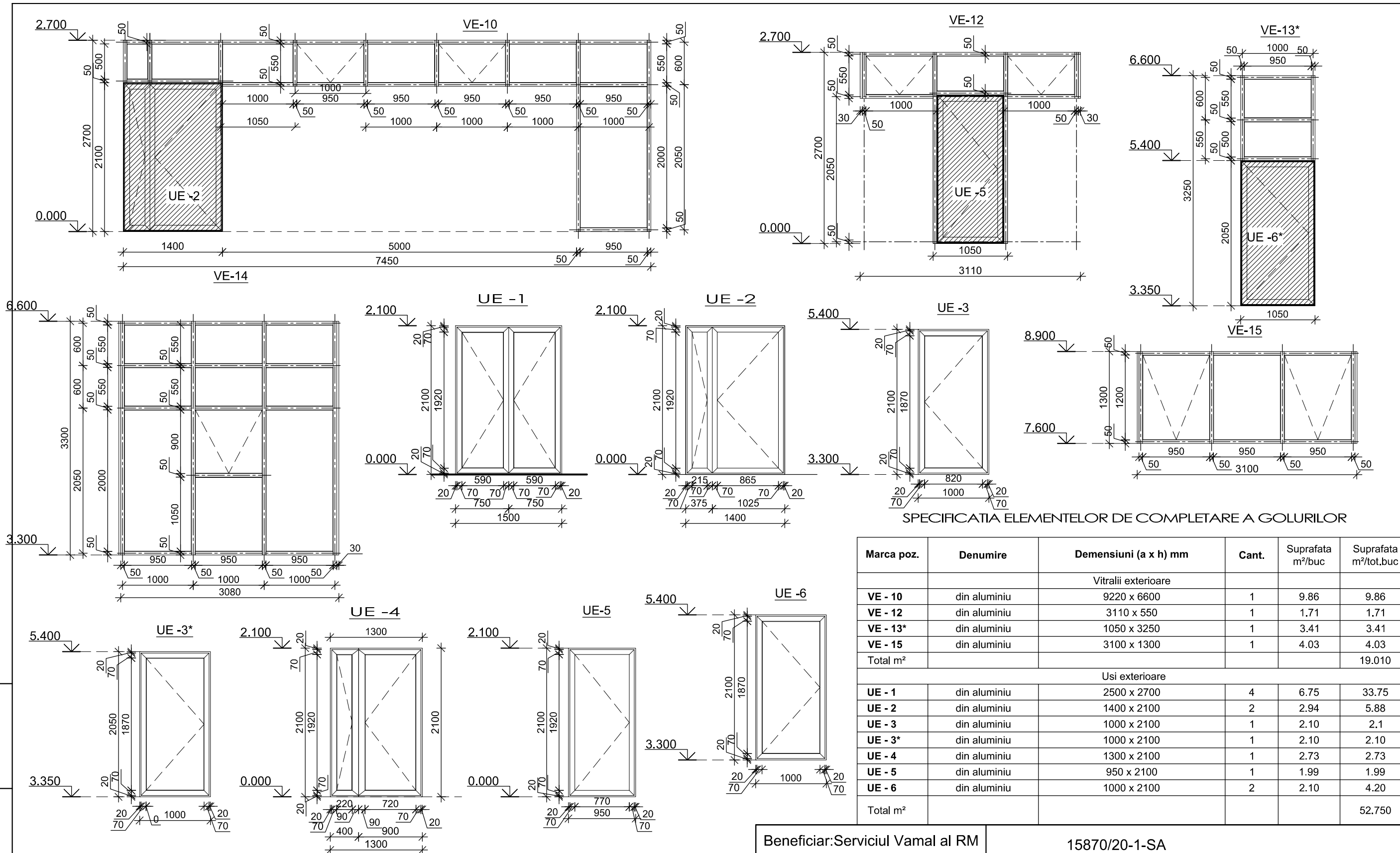
Faza	Planşa	Planse
PE	9/m	

ASP	Povar O	05.20
CSP	Cretu V	05.20
Elaborat	Jerep Tv	05.20

Schemele elementelor de
timplarie;




Nr. de inv.	
Data si iscalitura	
Nr. schimb. Nr. de inv.	

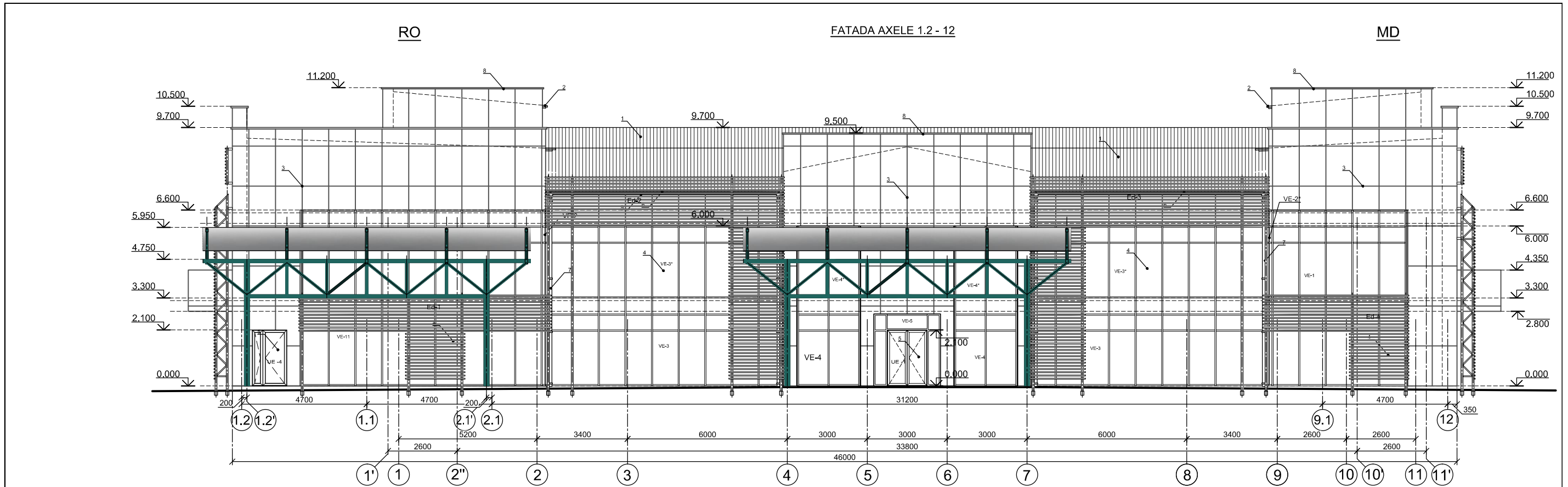


SPECIFICATIA ELEMENTELOR DE COMPLETARE A GOLURILOR

Marca poz.	Denumire	Dimensiuni (a x h) mm	Cant.	Suprafata m ² /buc	Suprafata m ² /tot.buc
Vitrailii exterioare					
VE - 10	din aluminiu	9220 x 6600	1	9.86	9.86
VE - 12	din aluminiu	3110 x 550	1	1.71	1.71
VE - 13*	din aluminiu	1050 x 3250	1	3.41	3.41
VE - 15	din aluminiu	3100 x 1300	1	4.03	4.03
Total m ²					19.010
Usi exterioare					
UE - 1	din aluminiu	2500 x 2700	4	6.75	33.75
UE - 2	din aluminiu	1400 x 2100	2	2.94	5.88
UE - 3	din aluminiu	1000 x 2100	1	2.10	2.1
UE - 3*	din aluminiu	1000 x 2100	1	2.10	2.10
UE - 4	din aluminiu	1300 x 2100	1	2.73	2.73
UE - 5	din aluminiu	950 x 2100	1	1.99	1.99
UE - 6	din aluminiu	1000 x 2100	2	2.10	4.20
Total m ²					52.750

Nr. de inv.
Data si iscalitura
Nr. schimb. Nr. de inv.


Beneficiar: Serviciul Valal al RM				15870/20-1-SA		
Reproiectare a punctului de trecere a frontierei de stat Sculeni.						
Nr. part	Plansa	Nr. doc.	Semnatura	Data	Faza	Plansa
					PE	10/m
ASP	Povar O			05.20	Solutii arhitectural planimetrice	
CSP	Cretu V			05.20	Cladirea administrativa a punctului de trecere vamal. (Poz. 1)	
Elaborat	Jerep Tv			05.20	Schemele elementelor de timplarie;	
					 INCP URBANPROIECT mun. Chisinau	



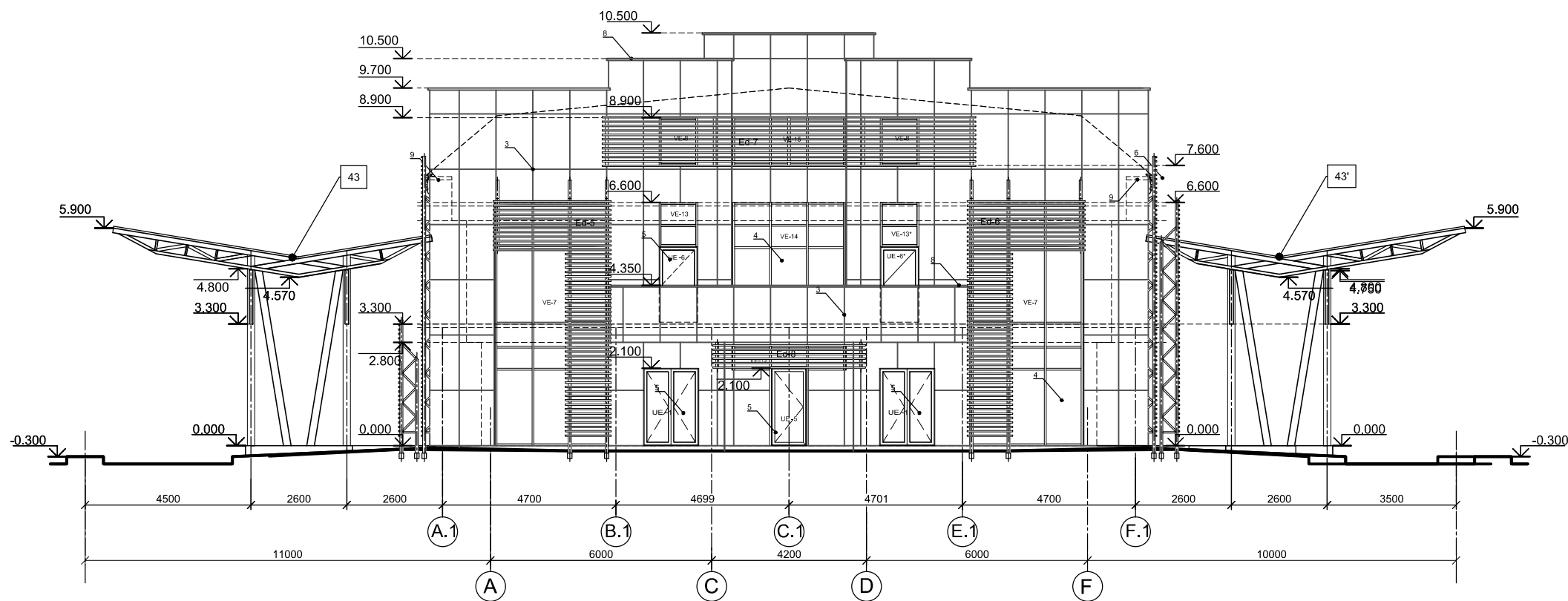
BORDEROU FINISARE FATADE


Nr. de inv.	Data si iscalitura	Nr. schimb. Nr. de inv.	Marca poz.	Denumirea elementului fatadei	Tipul materialului de finisare	Unitate de masura	Cantitatea	Note
			1	Acoperis	Șindriță bituminoasă(gont). Culoarea: Gri inchis	m ²	815.0	
2	Acoperis	Tabla prevopsita. Culoare:Gri	m ²	44.2				
3	Elemente pereți exteriori fronton, soclu (fatada ventilata)	Granit artificial	m ²	618.78				
4	Ferestre	Profil de aluminiu. Culoare:Gri	m ²	638.496				
5	Usi	Profil de aluminiu. Culoare:Gri	buc	12				
6	Jgheab	Tabla prevopsita. Culoare:Gri	m.l.	35.720				
7	Burlane	Tabla prevopsita. Culoare:Gri	m.l.	30.56				
8	Bordura fronton	Tabla prevopsita. Culoare:Gri. (RAL 9006), L = 2.0 m "MetallicRoof"	m.l.	161.95				
9	Captuseala streasina		m ²	28.04				

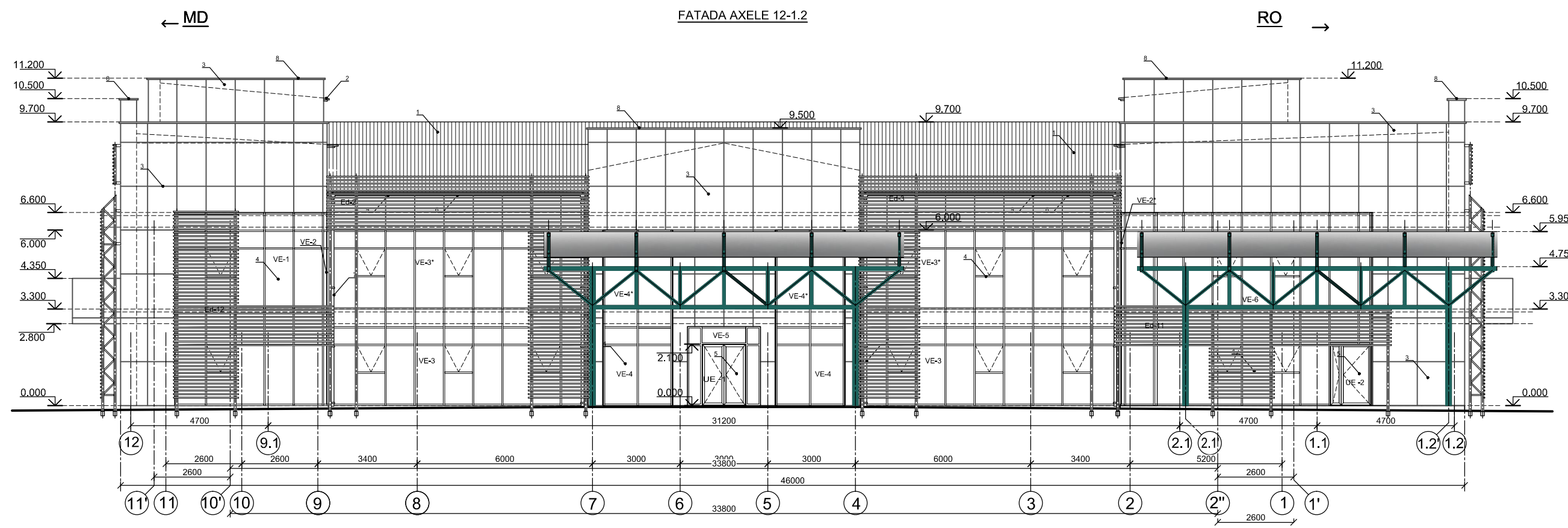
COORDONAT:

Beneficiar: Serviciul Vamal al RM				15870/20-1-SA		
Nr. part				Reproiectare a punctului de trecere a frontierei de stat Sculeni.		
Plansa Nr. doc.				Semnatura		
Data				Faza		
ASP				Planse		
CSP				PE		
Elaborat				11/m		
Povar O				Solutii arhitectural planimetrice		
Cretu V				Cladirea administrativă a punctului de trecere vamal. (Poz. 1)		
Jerep TV				Fatada axele 1.2-12		
				 URBANPROIECT <small>mun. Chisinau</small>		

FATADA AXELE A.1 - F.1



Beneficiar: Serviciul Vamal al RM				15870/20-1-SA		
				Reproiectare a punctului de trecere a frontierei de stat Sculeni.		
Nr. part	Plansa	Nr. doc.	Semnatura	Data	Faza	Plansa
					PE	12/m
ASP	Povar O			05.20	Solutii arhitectural planimetrice	
CSP	Cretu V			05.20	Cladirea administrativa a punctului	
Elaborat	Jerep Tv			05.20	de trecere vamal. (Poz. 1)	
				Fatada axele A.1-F.1		
				 URBANPROIECT <small>INC mun. Chisinau</small>		

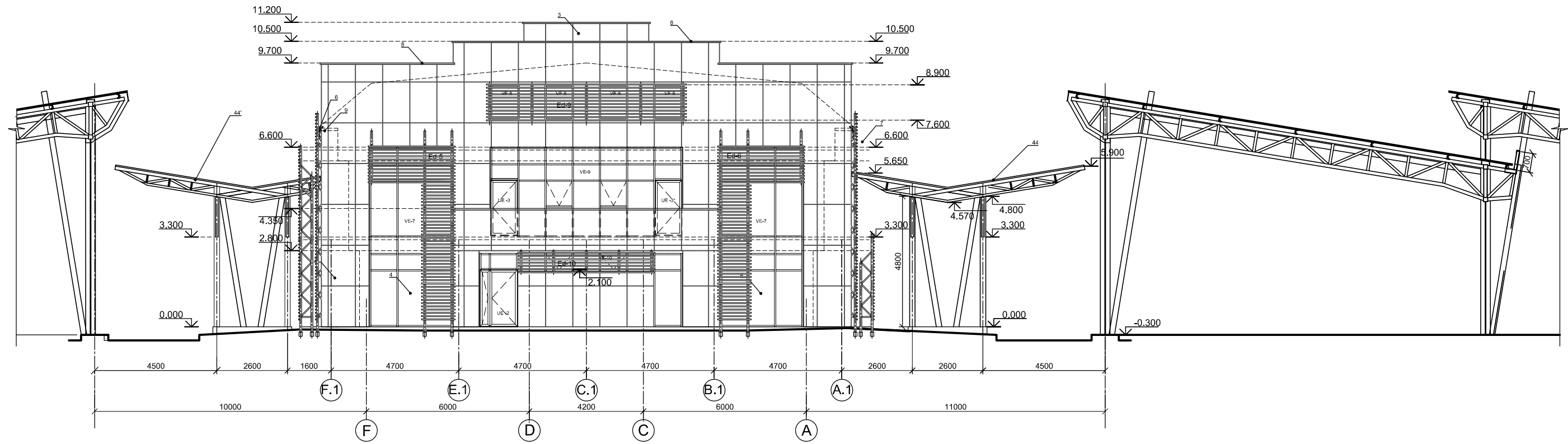


Nr. de inv. _____
 Data si iscalitura _____
 Nr schimb, Nr. de inv. _____


Beneficiar: Serviciul Vamal al RM				15870/20-1-SA		
				Reproiectare a punctului de trecere a frontierei de stat Sculeni.		
Nr. part	Plansa	Nr. doc.	Semnatura	Data	Solutii arhitectural planimetrice	Faza
					Cladirea administrativă a punctului de trecere vamal. (Poz. 1)	PE
ASP	Povar O			05.20		Plansa
CSP	Cretu V			05.20		13/m
Elaborat	Jerep TV			05.20	Fatada axele 12-1.2	Planse
					Borderou finisare fatade	



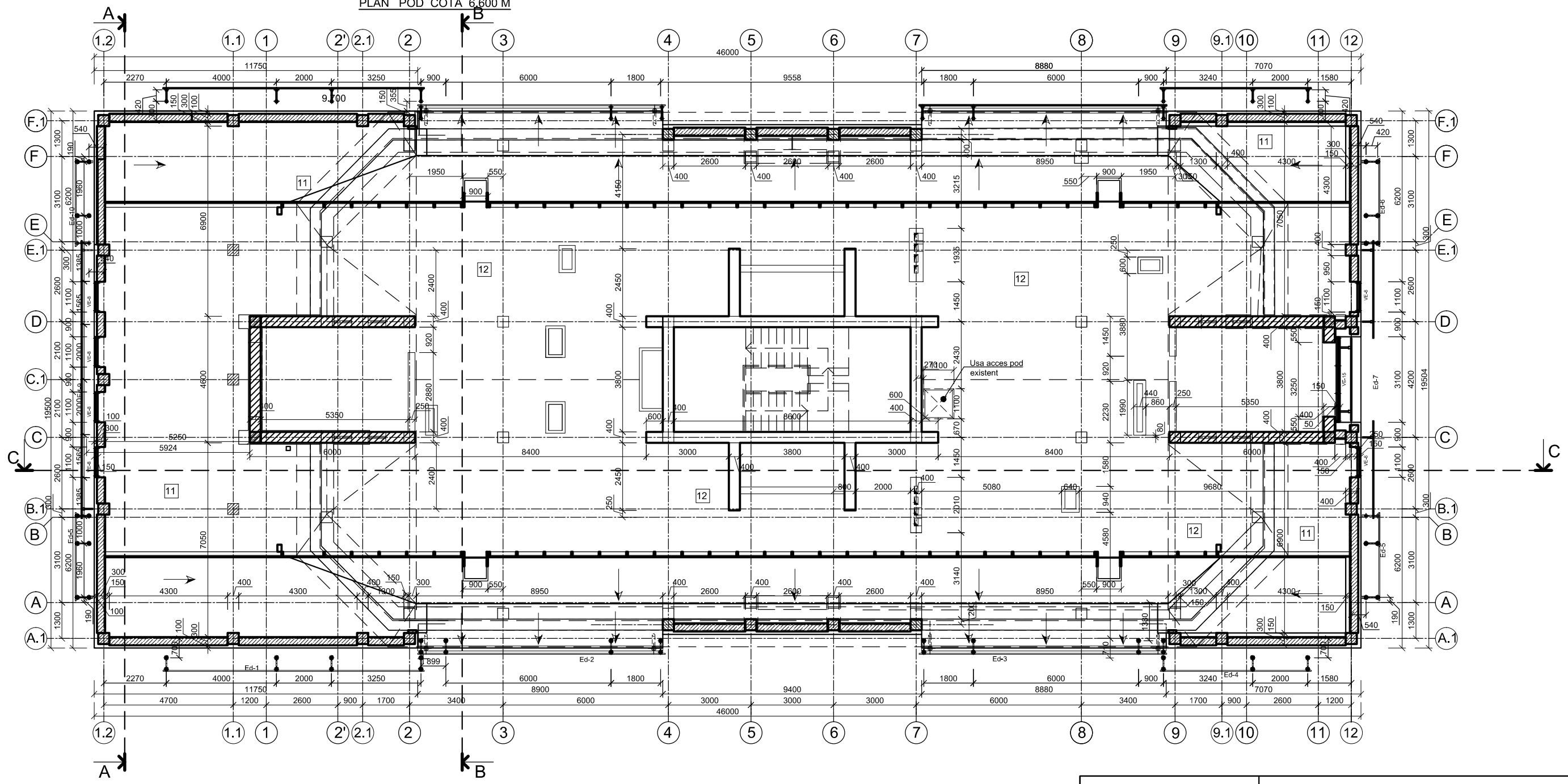
FATADA AXELE F.1 - A.1



Nr. de inv. / Data si iscalitura / No schimb.Nr.de inv.

Beneficiar: Serviciul Vamal al RM				15870/20-1-SA		
Reproiectare a punctului de trecere a frontierei de stat Sculeni.						
Nr. part	Plansa	Nr. doc.	Semnatura	Data	Faza	Plansa
					PE	14/m
Solutii arhitectural planimetrice						
Cladirea administrativa a punctului de trecere vamal. (Poz. 1)						
ASP	Povar O			05.20		
CSP	Cretu V			05.20		
Elaborat	Jerep Tv			05.20		
Fatada axele F.1 - A.1					 URBANPROJECT <small>INCP mun. Chisinau</small>	

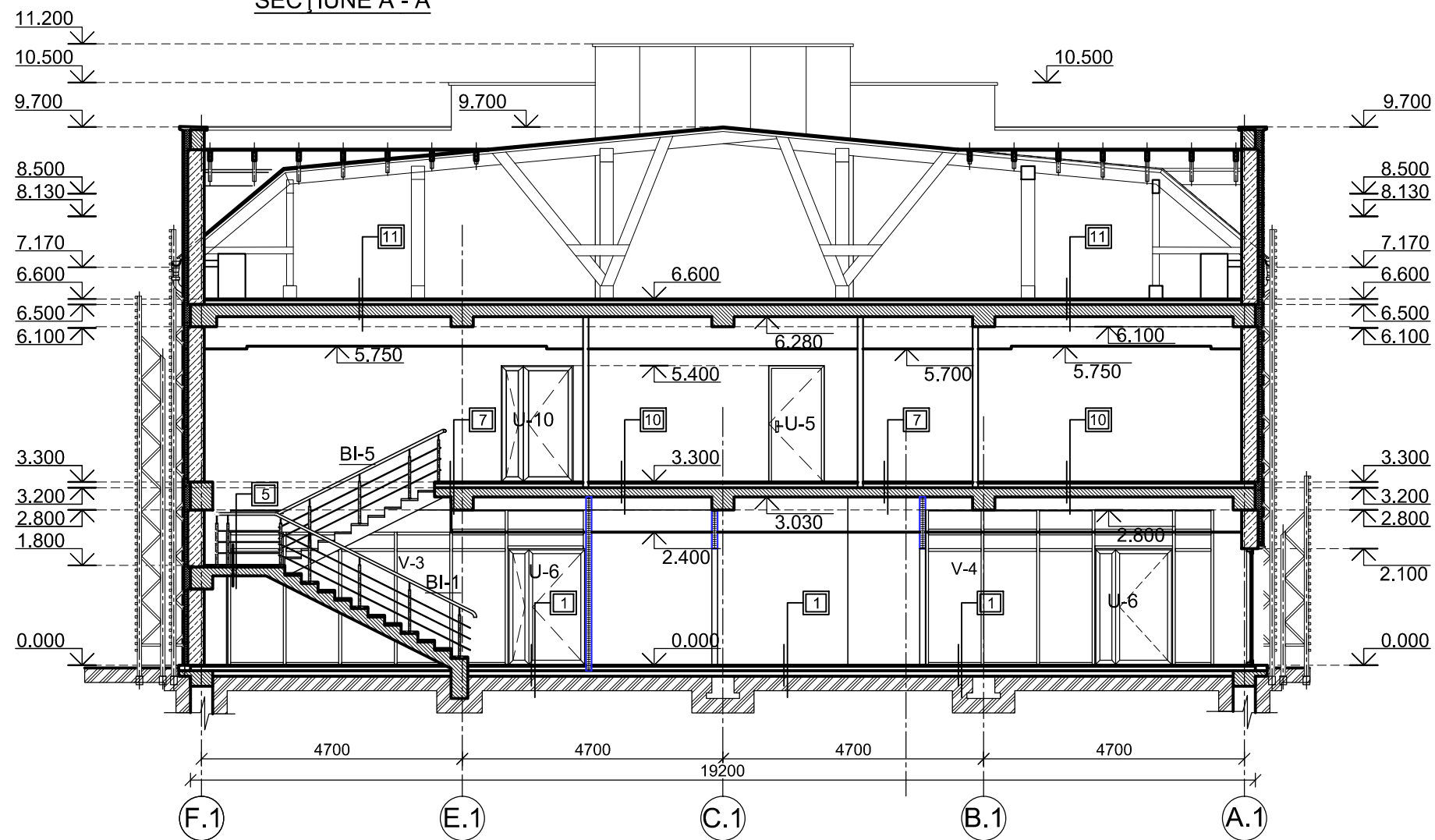
PLAN POD COTA 6.600 M



Nr. de inv.
Data si iscalitura
Nr schimb, Nr. de inv.

Beneficiar: Serviciul Vamal al RM		15870/20-1-SA			
		Reproiectare a punctului de trecere a frontierei de stat Sculeni.			
Nr. part	Planşa Nr. doc.	Semnatura	Data		
ASP	Povar O		05.20	Solutii arhitectural planimetrice Cladirea administrativa a punctului de trecere vamal. (Poz. 1)	
CSP	Cretu V		05.20		
Elaborat	Jerep Tv		05.20	Faza PE	
Plan pod cota 6.600 m				Plansa 19/m	Planse
				URBANPROIECT <small>INCPI mun. Chisinau</small>	

SECȚIUNE A - A



- 1**
- 1 - PORCELANAT (600 X 600 MM) 10 MM;
 - 2 - CLEI - 10MM;
 - 3 - 2 STRATURI HIDROIZOL PE BAZA DE MASTICA LA RECE;
 - 4 - SAPA DE EGALIZARE MORTAR DE CIMENT CU NISIP M 150 50 MM;
 - 5 - BARIERA DE VAPORI PELICULA "ТЕХНОНИКОЛЬ";
 - 6 - STRAT TERMOIZOLARE POLISTIREN EXTRUDAT 50 MM;
 - 7 - 2 STRATURI HIDROIZOL PE BAZA DE MASTICA LA RECE;
 - 8 - SAPA DE EGALIZARE MORTAR DE CIMENT CU NISIP M 150 30 MM
 - 9 - STRAT SUPTOR BETON CL B7.5, 100 MM ,Plasa din armatura 200/200 A Ф6,
 - 10 - PRUNDIS CONFORM ГОСТ 8267-82 - 200 MM;
 - 11 - SOL COMPACTAT.

- 4**
- 1 - PORCELANAT (600 X 600 MM) 10 MM;
 - 2 - CLEI - 10MM;
 - 3 - 2 STRATURI HIDROIZOL PE BAZA DE MASTICA LA RECE;
 - 4 - SAPA DE EGALIZARE MORTAR DE CIMENT CU NISIP M 150 30 MM;


- 6**
- 1 - PORCELANAT (600 X 600 MM) 10 MM;
 - 2 - CLEI - 10MM;
 - 3 - SAPA DE EGALIZARE MORTAR DE CIMENT CU NISIP M 150 30 MM;
 - 4 - BETON ARMAT MONOLIT
 - 5 - TAVAN SUSPENTAT

- 5**
- 1 - PORCELANAT (600 X 600 MM) 10 MM;
 - 2 - CLEI - 10MM;
 - 3 - BETON ARMAT MONOLIT (SCARA)

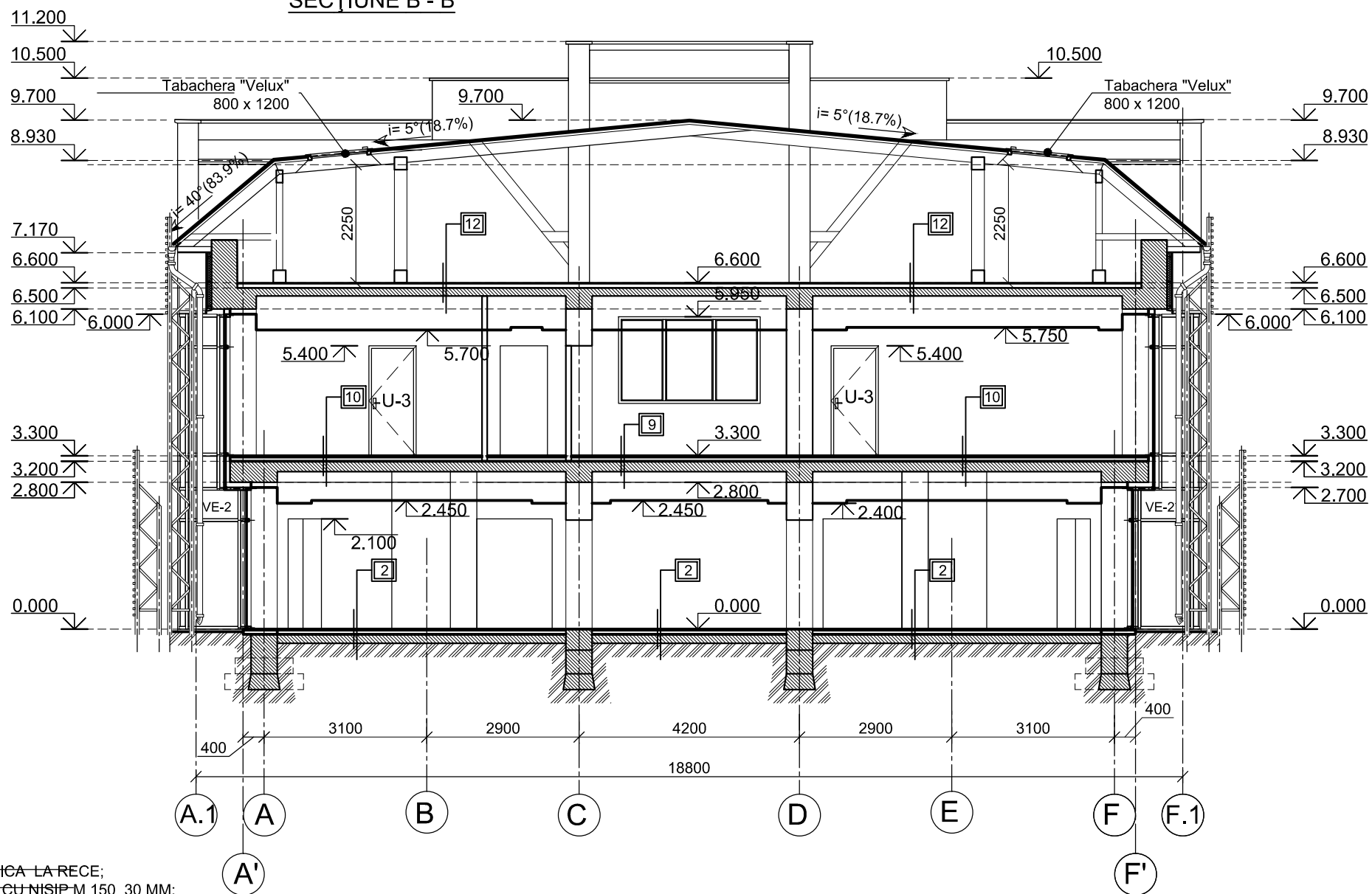
- 2**
- 1 - PORCELANAT (600 X 600 MM) 10 MM;
 - 2 - CLEI - 10MM;
 - 3 - 2 STRATURI HIDROIZOL PE BAZA DE MASTICA LA RECE;
 - 4 - SAPA DE EGALIZARE MORTAR DE CIMENT CU NISIP M 150 50 MM;
 - 5 - BARIERA DE VAPORI PELICULA "ТЕХНОНИКОЛЬ";
 - 6 - STRAT TERMOIZOLARE POLISTIREN EXTRUDAT 50 MM;
 - 7 - HIDROIZOLATIE - AMORSAREA CU PRIMER DE BITUM TEHNONIKOLI NR. 1;
 - 8 - SAPA DE EGALIZARE MORTAR DE CIMENT CU NISIP M 150 30 MM;
 - 9 - STRATURI EXISTENTE

- 3**
- 1 - LAMINAT - 15MM;
 - 2 - FOLIE SUPTOR - 5MM
 - 3 - 2 STRATURI HIDROIZOL PE BAZA DE MASTICA LA RECE;
 - 4 - SAPA DE EGALIZARE MORTAR DE CIMENT CU NISIP M 150 50 MM;
 - 5 - BARIERA DE VAPORI PELICULA "ТЕХНОНИКОЛЬ";
 - 6 - STRAT TERMOIZOLARE POLISTIREN EXTRUDAT 50 MM;
 - 7 - HIDROIZOLATIE - AMORSAREA CU PRIMER DE BITUM TEHNONIKOLI NR. 1;
 - 8 - SAPA DE EGALIZARE MORTAR DE CIMENT CU NISIP M 150 30 MM;
 - 9 - STRATURI EXISTENTE

Nr. de inv. / Data si iscalitura / Nr. schimb. Nr. de inv.

Beneficiar: Serviciul Valam al RM					15870/20-1-SA		
					Reproiectare a punctului de trecere a frontierei de stat Sculeni.		
Nr. part	Plansa	Nr. doc.	Semnatura	Data	Faza	Plansa	Planse
ASP	Povar O			05.20	PE	21/m	
CSP	Cretu V			05.20	Solutii arhitectural planimetrice Cladirea administartiva a punctului de trecere vamal. (Poz. 1)		
Elaborat	Jerep Tv			05.20	Secțiune A - A		
							

SECȚIUNE B - B




- 7**
- 1 - PORCELANAT (600 X 600 MM) 10 MM;
 - 2 - CLEI - 10MM;
 - 3 - 2 STRATURI HIDROIZOL PE BAZA DE MASTICA LA RECE;
 - 4 - SAPA DE EGALIZARE MORTAR DE CIMENT CU NISIP M 150 30 MM;
 - 5 - BARIERA DE VAPORI PELICULA "ТЕХНОНИКОЛЬ";
 - 6 - STRAT TERMOIZOLARE POLISTIREN EXTRUDAT 50 MM;
 - 7 - HIDROIZOLATIE - AMORSAREA CU PRIMER DE BITUM TEHNONIKOLI NR. 1;
 - 8 - SAPA DE EGALIZARE MORTAR DE CIMENT CU NISIP M 150 30 MM;
 - 9 - PLANSEU BETON ARMAT MONOLIT
 - 10 - TAVAN SUSPENTAT

- 8**
- 1 - PORCELANAT (600 X 600 MM) 10 MM;
 - 2 - CLEI - 10MM;
 - 3 - 2 STRATURI HIDROIZOL PE BAZA DE MASTICA LA RECE;
 - 4 - SAPA DE EGALIZARE MORTAR DE CIMENT CU NISIP M 150 30 MM;
 - 5 - PLANSEU BETON ARMAT MONOLIT
 - 6 - TAVAN SUSPENTAT

- 11**
- 1 - SAPA DE EGALIZARE MORTAR DE CIMENT CU NISIP M 150 50 MM;
 - 2 - BARIERA DE VAPORI PELICULA "ТЕХНОНИКОЛЬ";
 - 3 - STRAT CIMENTOPLAST - 100 MM;
 - 4 - STRAT TERMOIZOLARE POLISTIREN EXTRUDAT 50 MM;
 - 5 - HIDROIZOLATIE - AMORSAREA CU PRIMER DE BITUM TEHNONIKOLI NR. 1;
 - 6 - SAPA DE EGALIZARE MORTAR DE CIMENT CU NISIP M 150 20 MM;
 - 7 - PLANSEU BETON ARMAT
 - 8 - TAVAN SUSPENTAT

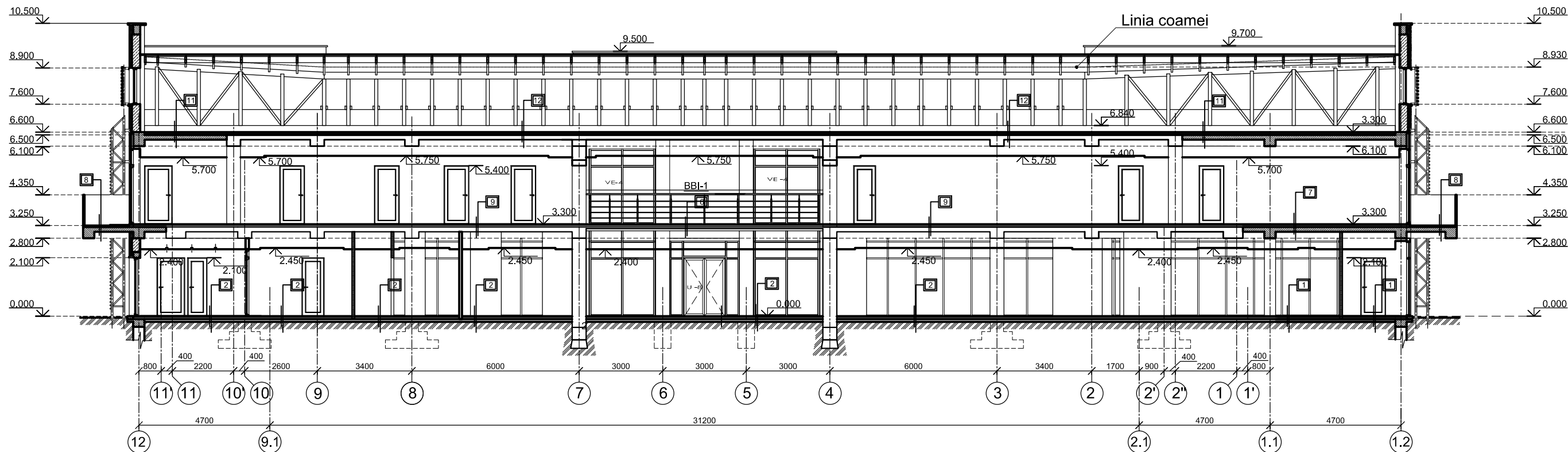
- 9**
- 1 - PORCELANAT (600 X 600 MM) 10 MM;
 - 2 - CLEI - 10MM;
 - 3 - 2 STRATURI HIDROIZOL PE BAZA DE MASTICA LA RECE;
 - 4 - SAPA DE EGALIZARE MORTAR DE CIMENT CU NISIP M 150 30 MM;
 - 5 - BARIERA DE VAPORI PELICULA "ТЕХНОНИКОЛЬ";
 - 6 - STRAT TERMOIZOLARE POLISTIREN EXTRUDAT 30 MM;
 - 7 - HIDROIZOLATIE - AMORSAREA CU PRIMER DE BITUM TEHNONIKOLI NR. 1;
 - 8 - SAPA DE EGALIZARE MORTAR DE CIMENT CU NISIP M 150 20 MM;
 - 9 - PLANSEU BETON ARMAT
 - 10 - TAVAN SUSPENTAT

- 10**
- 1 - LAMINAT - 15MM;
 - 2 - FOLIE SUPTORT - 5MM
 - 3 - 2 STRATURI HIDROIZOL PE BAZA DE MASTICA LA RECE;
 - 4 - SAPA DE EGALIZARE MORTAR DE CIMENT CU NISIP M 150 30 MM;
 - 5 - BARIERA DE VAPORI PELICULA "ТЕХНОНИКОЛЬ";
 - 6 - STRAT TERMOIZOLARE POLISTIREN EXTRUDAT 30 MM;
 - 7 - HIDROIZOLATIE - AMORSAREA CU PRIMER DE BITUM TEHNONIKOLI NR. 1;
 - 8 - SAPA DE EGALIZARE MORTAR DE CIMENT CU NISIP M 150 20 MM;
 - 9 - PLANSEU BETON ARMAT
 - 10 - TAVAN SUSPENTAT

Beneficiar: Serviciul Valam al RM				15870/20-1-SA			
				Reproiectare a punctului de trecere a frontierei de stat Sculeni.			
Nr. part	Plansa	Nr. doc.	Semnatura	Data	Faza	Plansa	Planse
ASP	Povar O			05.20	PE	22/m	
CSP	Cretu V			05.20			
Elaborat	Jerep Tv			05.20			
Solutii arhitectural planimetrice Cladirea administrativa a punctului de trecere vamal. (Poz. 1)					Sectiune B - B		
					 INCP URBANPROIECT mun. Chisinau		

Nr. de inv. _____
 Data si iscalitura _____
 Nr. schimb. Nr. de inv. _____

SECTIUNE C - C




- 16
- 1 - PODEA RIDICATA TIP OCTOGRATE 6500 (600x600);h=150MM
 - 2 - SAPA DE EGALIZARE MORTAR DE CIMENT CU NISIP M 150 50 MM;
 - 3 - STRATURI EXISTENTE FARA MODIFICARI
 - 4 - PLANSEU BETON ARMAT PREFABRICAT EXISTENT
 - 5 - TAVAN SUSPENTAT (7)

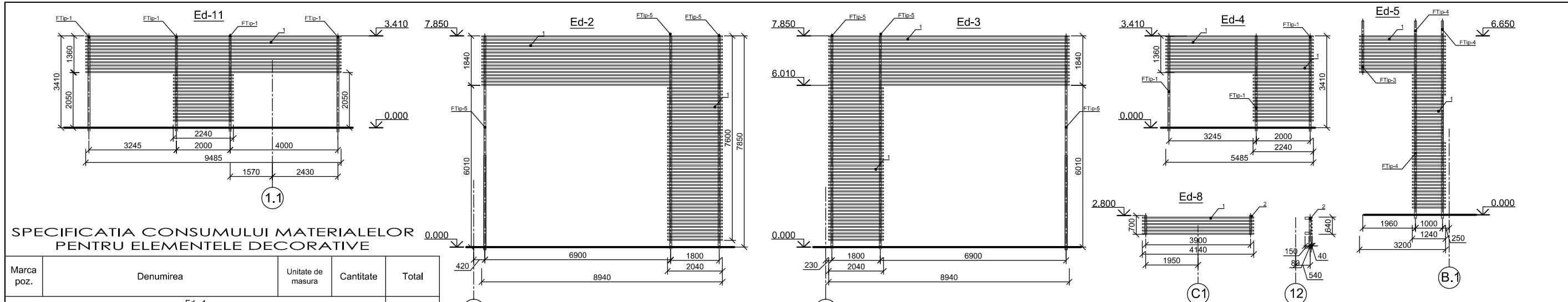
Nr. de inv.

Data si iscalitura

Nr. de inv.

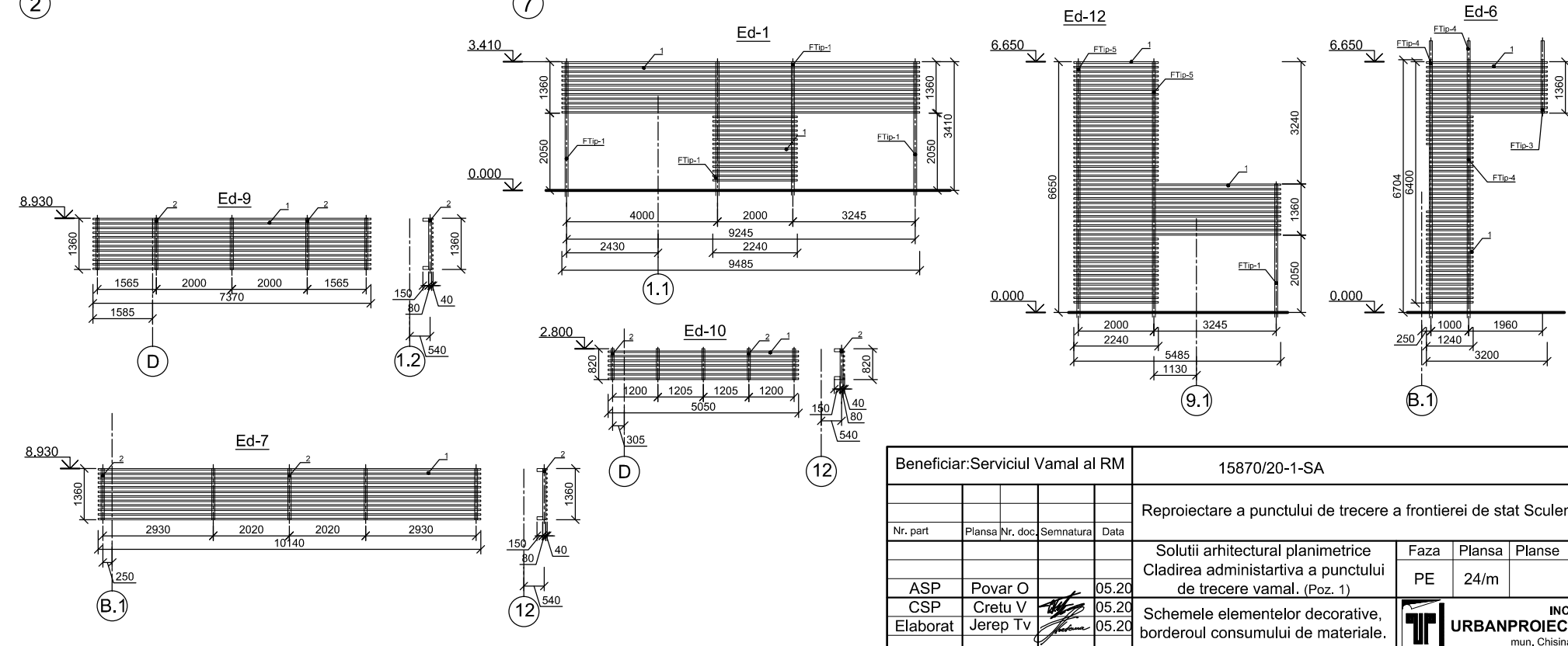
Beneficiar: Serviciul Vamal al RM				15870/20-1-SA		
				Reproiectare a punctului de trecere a frontierei de stat Sculeni.		
Nr. part	Plansa Nr. doc.	Semnatura	Data	Solutii arhitectural planimetrice	Faza	Plansa
ASP	Povar O		05.20	Cladirea administrativa a punctului de trecere vamal. (Poz. 1)	PE	23/m
CSP	Cretu V		05.20			
Elaborat	Jerep Tv		05.20	Sectiune C - C		
				 URBANPROIECT <small>mun. Chisinau</small>		


INCP

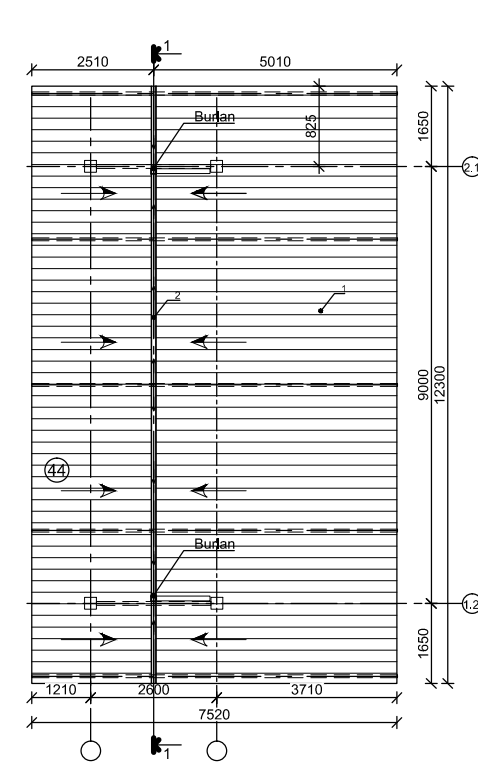
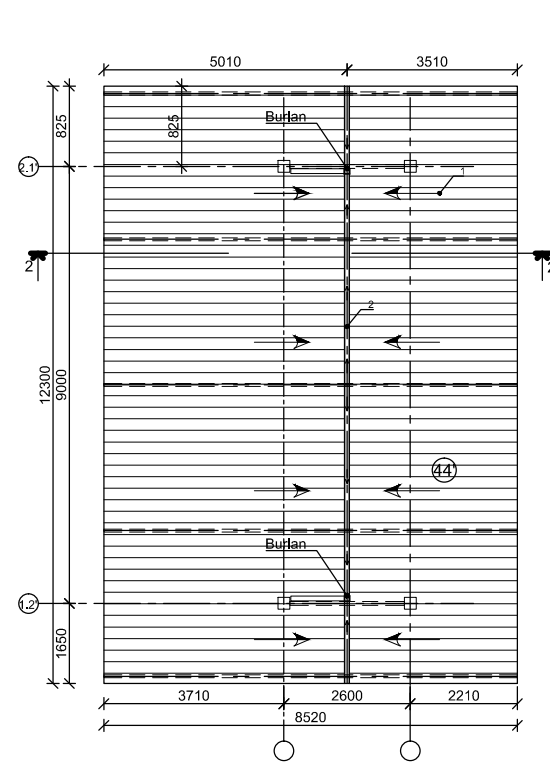
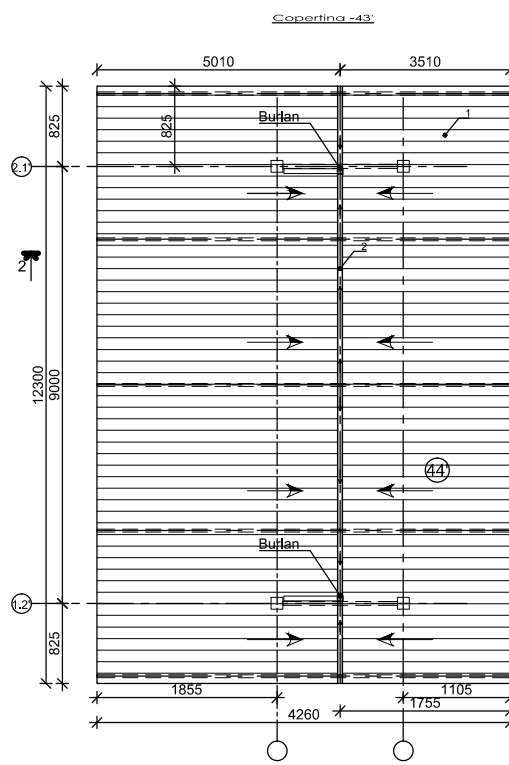
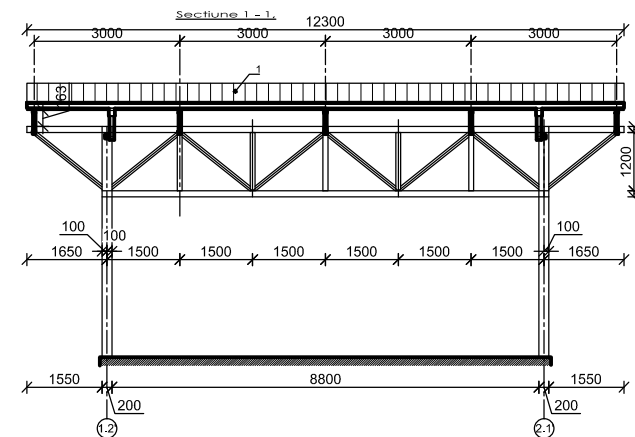
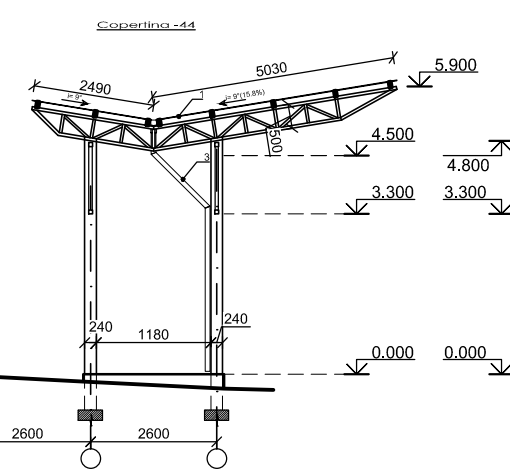
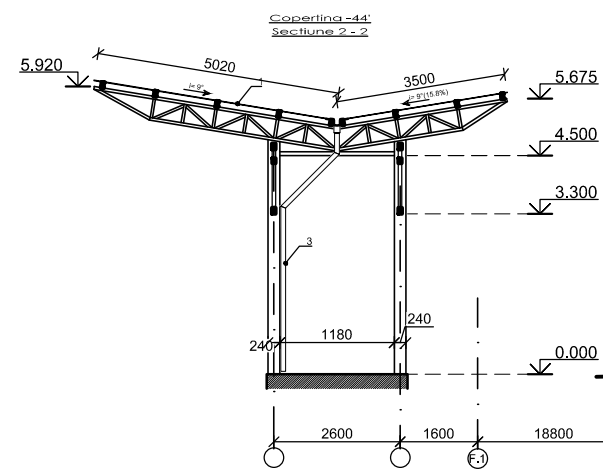
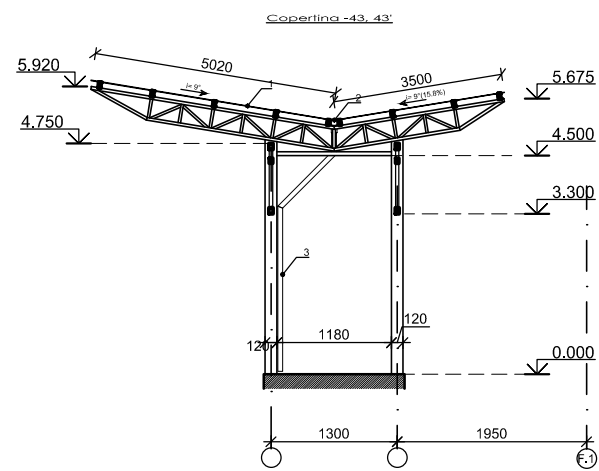


SPECIFICATIA CONSUMULUI MATERIALELOR PENTRU ELEMENTELE DECORATIVE

Marca poz.	Denumirea	Unitate de masura	Cantitate	Total
Ed - 1				
1	Teava metalica □ 40*3	m.l	147.42	147.42
2	Teava metalica □ 80*3	m.l	-	-
Ed - 2 (2 buc)				
1	Teava metalica □ 40*3	m.l	240.96	481.92
2	Teava metalica □ 80*3	m.l	-	-
Ed - 3 (2 buc)				
1	Teava metalica □ 40*3	m.l	240.96	481.92
2	Teava metalica □ 80*3	m.l	-	-
Ed - 4				
1	Teava metalica □ 40*3	m.l	99.42	99.42
2	Teava metalica □ 80*3	m.l	-	-
Ed - 5 (2 buc)				
1	Teava metalica □ 40*3	m.l	436.08	872.16
2	Teava metalica □ 80*3	m.l	-	-
Ed - 6 (2 buc)				
1	Teava metalica □ 40*3	m.l	81.64	163.28
2	Teava metalica □ 80*3	m.l	-	-
Ed - 7				
1	Teava metalica □ 40*3	m.l	31.12	31.12
2	Teava metalica □ 80*3	m.l	-	-
Ed - 8				
1	Teava metalica □ 40*3	m.l	24.84	24.84
2	Teava metalica □ 80*3	m.l	1.40	1.40
Ed - 9				
1	Teava metalica □ 40*3	m.l	88.44	88.44
2	Teava metalica □ 80*3	m.l	6.80	6.80
Ed - 10				
1	Teava metalica □ 40*3	m.l	35.35	35.35
2	Teava metalica □ 80*3	m.l	4.10	4.10
Ed - 11				
1	Teava metalica □ 40*3	m.l	147.94	147.94
2	Teava metalica □ 80*3	m.l	-	-
Ed - 12				
1	Teava metalica □ 40*3	m.l	159.90	160
2	Teava metalica □ 80*3	m.l	-	-



Beneficiar: Serviciul Vamal al RM		15870/20-1-SA	
Reproiectare a punctului de trecere a frontierei de stat Sculeni.			
Nr. part	Planşa Nr. doc.	Semnatura	Data
ASP	Povar O		05.20
CSP	Cretu V		05.20
Elaborat	Jerep TV		05.20
Solutii arhitectural planimetrice Cladirea administrativa a punctului de trecere vamal. (Poz. 1)		Faza	Planşa
		PE	24/m
Schemele elementelor decorative, borderoul consumului de materiale.		 URBANPROIECT <small>INCPI mun. Chisinau</small>	



BORDEROUL CONSUMULUI DE MATERIALE

Marca poz.	Denumirea elementului fatadei	Tipul materialului de finisare	Unitate de masura	Canlitatea	Note
1	Acoperis	Tabla prevopsita. Culoare:Gri	m ²	334.41	
2	Jgheab	Tabla prevopsita. Culoare:Gri	m.l.	36.9	
3	Burlane	Tabla prevopsita. Culoare:Gri	m.l.	44.16	

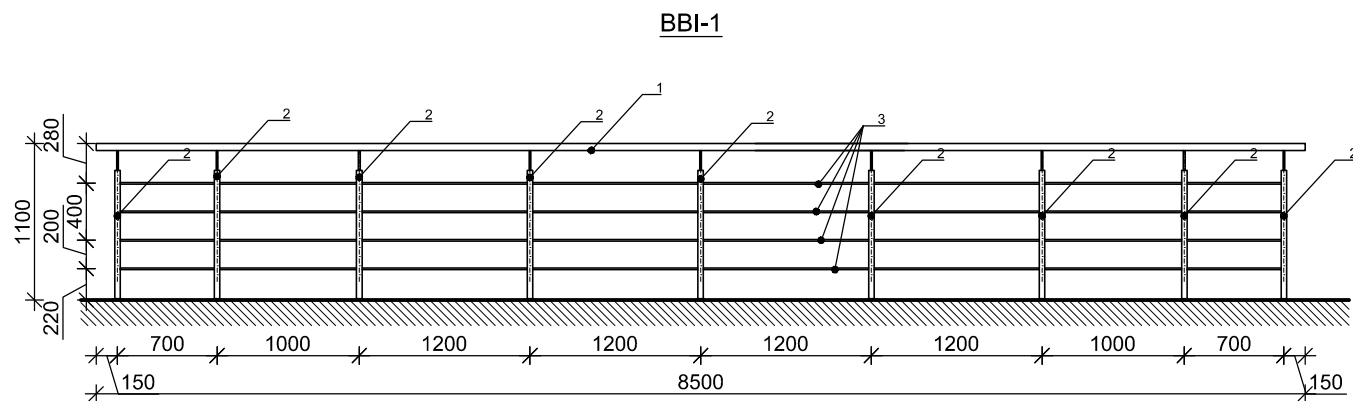
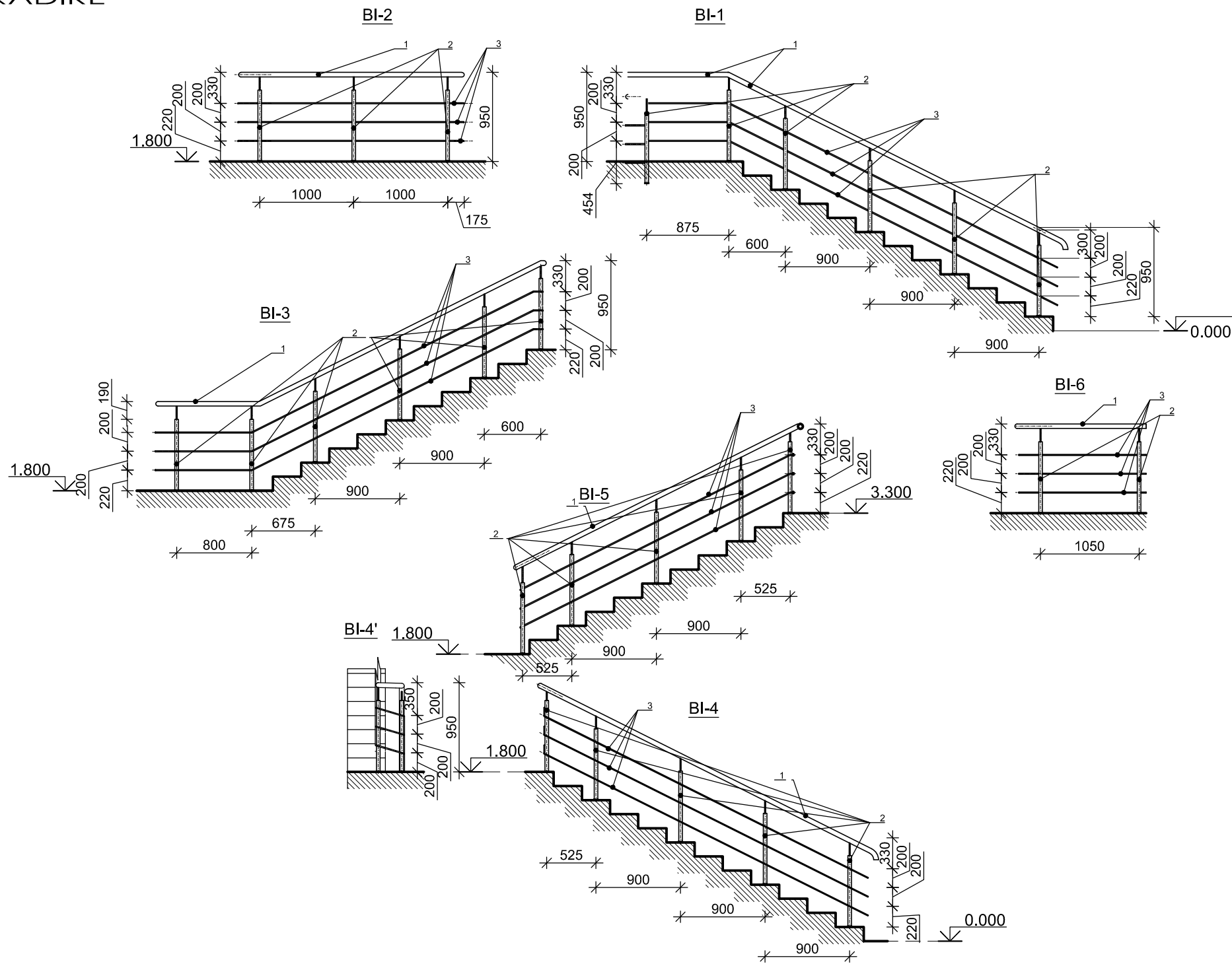
Beneficiar: Serviciul Vamal al RM				15870/20-1-SA		
Reproiectare a punctului de trecere a frontierei de stat Sculeni.						
Nr. part	Plansa	Nr. doc.	Semnatura	Data	Faza	Plansa
					PE	26/m
ASP	Povar O			05.20	Solutii arhitectural planimetrice	
CSP	Cretu V			05.20	Cladirea administrativa a punctului de trecere vamal. (Poz. 1)	
Elaborat	Jerep TV			05.20	Schema copertina (43,43',44,44'), borderoul consumului de materiale;	




Nr. de inv. _____
 Data si iscalitura _____
 Nr. schimb. Nr. de inv. _____

SPECIFICATIA ELEMENTELOR DE INGRADIRE

Marca poz.	Denumirea	Cant. buc.
BI - 1 (element ingradire scara)		
1	Stilp din teava nichelata Ø 40 mm h=950 mm	6
2	Bara nichelata Ø 50 mm, m.l.	5.15
3	Strune nichelate Ø 20 mm, m.l.	15.04
BI - 2 (element ingradire scara)		
1	Stilp din teava nichelata Ø 40 mm h=950 mm	3
2	Bara nichelata Ø 50 mm, m.l.	2.40
3	Strune nichelate Ø 20 mm, m.l.	7.23
BI - 3 (element ingradire scara)		
1	Stilp din teava nichelata Ø 40 mm h=950 mm	6
2	Bara nichelata Ø 50 mm, m.l.	4.48
3	Strune nichelate Ø 20 mm, m.l.	13.44
BI - 4 (element ingradire scara)		
1	Stilp din teava nichelata Ø 40 mm h=950 mm	5
2	Bara nichelata Ø 50 mm, m.l.	4.03
3	Strune nichelate Ø 20 mm, m.l.	11.55
BI - 4' (element ingradire scara)		
1	Stilp din teava nichelata Ø 40 mm h=950 mm	0
2	Bara nichelata Ø 50 mm, m.l.	0.30
3	Strune nichelate Ø 20 mm, m.l.	0.97
BI - 5 (element ingradire scara)		
1	Stilp din teava nichelata Ø 40 mm h=950 mm	5
2	Bara nichelata Ø 50 mm, m.l.	3.42
3	Strune nichelate Ø 20 mm, m.l.	9.75
BI - 6 (element ingradire scara)		
1	Stilp din teava nichelata Ø 40 mm h=950 mm	2
2	Bara nichelata Ø 50 mm, m.l.	2.40
3	Strune nichelate Ø 20 mm, m.l.	7.22
BBI - 1 (element ingradire balcon)		
1	Stilp din teava nichelata Ø 40 mm h=950 mm	9
2	Bara nichelata Ø 50 mm, m.l.	8.50
3	Strune nichelate Ø 20 mm, m.l.	32.92



Beneficiar: Serviciul Valal al RM				15870/20-1-SA		
Reproiectare a punctului de trecere a frontierei de stat Sculeni.						
Nr. part	Plansa	Nr. doc.	Semnatura	Data	Faza	Plansa
					PE	27/m
ASP	Povar O			05.20	Solutii arhitectural planimetrice	
CSP	Cretu V			05.20	Cladirea administrativa a punctului de trecere vamal. (Poz. 1)	
Elaborat	Jerep Tv			05.20	Detalii elemente de ingradire, borderoul consumului de materiale.	
					 INCP URBANPROIECT mun. Chisinau	

Nr. schimb. Nr. de inv.

Data si iscalitura

Nr. de inv.