

CONCERNUL REPUBLICAN AL INDUSTRIEI
MATERIALELOR DE CONSTRUCȚII
"INMACOM"

SOCITATEA CU RĂSPUNDERE LIMITATĂ
INSTITUTUL DE CERCETĂRI ȘTIINȚIFICE
ȘI PROIECTARE ÎN DOMENIUL
MATERIALELOR DE CONSTRUCȚII

РЕСПУБЛИКАНСКИЙ КОНЦЕРН
ПРОМЫШЛЕННОСТИ СТРОИТЕЛЬНЫХ
МАТЕРИАЛОВ "ИНМАКОМ"

ОБЩЕСТВО С ОГРАНИЧЕННОЙ ОТВЕТСТВЕННО-
СТЬЮ НАУЧНО-ИССЛЕДОВАТЕЛЬСКИЙ И
ПРОЕКТНО-КОНСТРУКТОРСКИЙ ИНСТИТУТ
СТРОИТЕЛЬНЫХ МАТЕРИАЛОВ

"INMACOMPROIECT"

www.inmacomproiect.md

2015, Republica Moldova, mun. Chișinău,
str. Sarmizegetusa nr.15, tel, fax 521-130, tel.52-20-86

2015, Республика Молдова, мун. Кишинэу,
ул. Сармизежетуса, 15, тел, факс 521-130,52-20-86

23.12.2021 nr. 01/ 38
la nr. _____ din _____

Г 7
SRL "KTC-EUROPA" 7

Г

7

Vă înaintăm Evaluarea tehnică Nr. 02/02-038:2021 care a fost avizată în data de 22 decembrie 2021 la ICȘP "INMACOMPROIECT" SRL. Avizul tehnic aferent evaluării tehnice îl vom transmite după ce va fi semnat la Ministerul Infrastructurii și Dezvoltării Regionale al Republicii Moldova.

Director

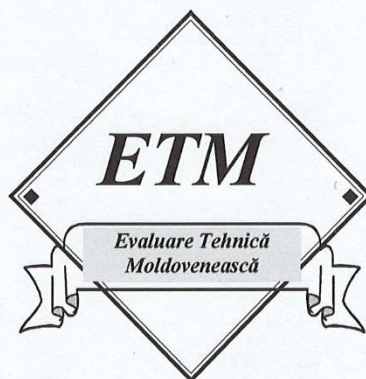


A. Belousova

Ex. E. Proaspăt
+373 22 52 10 78

MINISTERUL INFRASTRUCTURII ȘI DEZVOLTĂRII REGIONALE AL
REPUBLICII MOLDOVA

CONSILIUL TEHNIC PERMANENT PENTRU CONSTRUCȚII



Evaluare tehnică
Nr. 02/07-038:2021

Valabilitate până la 30.12.2024

Cod NM MD 7324

**Parapete metalice a sistemelor de siguranță rutieră pentru
drumuri și poduri tipurile 21DO/130-0.75x2.0C-1,05,
21DO/190-0.75x2.0C-1,10, 21DO/250-0.75x2.0C-0,75**

Titular: SRL "KTC-EUROPA", mun. Chișinău, str. T. Strișca
8/1-18, tel +37360137881,
c.f. 1017600040283

Producător: AO "Tochinvest", or. Reazani, str. Gorikogo, bl. 14,
Federația Rusă, telefon +4912254860

Evaluarea tehnică a fost emisă de ICȘP „INMACOMPROIECT” SRL, MD 2015, mun. Chișinău, str. Sarmizegetusa nr. 15, tel/fax 022 52-11-30, Grupa specializată nr. 7 "Drumuri, poduri rutiere, porturi și aeroporturi".

Prezenta evaluare tehnică conține 15 pagini și anexa 114 pagini care face parte integrantă din prezenta evaluare.

Prezenta evaluare tehnică este eliberată în conformitate cu Regulamentul cu privire la organizarea și funcționarea ghișeului unic de elaborare a evaluării tehnice în construcții, în baza anexei nr.1 la Hotărârea Guvernului nr. 913 din 06 noiembrie 2014.

***Prezenta Evaluare tehnică este valabilă numai însoțită de avizul tehnic al
Consiliului Tehnic Permanent pentru Construcții și nu ține loc de Certificat de calitate***

CONSILIUL TEHNIC PERMANENT PENTRU CONSTRUCȚII

Grupa specializată nr. 7 "Drumuri, poduri rutiere, porturi și aeroporturi" a ICȘP "INMACOMPROIECT" SRL analizând Dosarul și documentele prezentate de SRL "KTC-EUROPA", mun. Chișinău, str. T. Strișca 8/1-18, tel +37360137881 referitor la: "Parapete metalice a sistemelor de siguranță rutieră pentru drumuri și poduri tipurile 21DO/130-0.75x2.0C-1,05, 21DO/250-0.75x2.0C-0,75" fabricate de AO "Tochinvest", or. Reazani, str. Gorikogo, bl. 14, Federația Rusă, telefon +4912254860 eliberează Evaluarea tehnică nr. 02/07-038:2021 în conformitate cu documentele tehnice valabile în Republica Moldova, aferente domeniului de referință și dosarul tehnic elaborat de firma SRL "KTC-EUROPA".

1 Definierea succintă

1.1 Descrierea succintă

Parapetele metalice a sistemelor de siguranță rutieră pentru drumuri și poduri sunt fabricate de tipurile 21DO/190-0.75x2.0C-1,10, 21DO/250-0.75x2.0C-0,75 garantează siguranța rutieră maximă pe zonele de drum considerate periculoase. Ele formează o barieră activă, proiectată să absoarbă o parte importantă din forțele generate de impact prin deformarea elementelor, rezultatul fiind revenirea autovehiculului pe sensul de mers prin glisare la nivelul jantelor și caroseriei în lungul parapetului, fără a influența ceilalți participanți la trafic.

Parapetele metalice (glisiere, amortizori, etriere, etc.), montate cu șuruburi pe stâlpi de susținere metalici sunt fabricate prin metoda fasonării la rece în instalația automatizată.

Parapetele conform SM SR EN 1317 sunt de următoarele tipuri:

- N1, N2 (protecție normală);
- H1, H2 (protecție ridicată).

Pentru protejarea împotriva coroziunii, toate piesele din componența parapetului se zinchează termic conform EN ISO 1461.

Firma AO "Tochinvest", Federația Rusă fabrică diferite tipuri de parapet.

Parapet de drum 21DO/130-0.75x2.0C-1,05, 21DO/250-0.75x2.0C-0,75 cu caracteristicile prezentate în tabelul 1.

Tabelul 1

Tip	Nivel de siguranță	Lățimea de lucru, m	Devierea dinamică, m	Distanța dintre axe, m
21DO/130	N2	W4-2,0	1,05	2
190	H1	W4-2,0	1,10	2
250	H1	W2-2,0	0,75	2

1.2 Identificarea produselor

Fiecare pachet va fi marcat în limba română cu eticheta având specificate următoarele:

- denumirea comercială a produsului;
- tipul elementului;
- dimensiunile.

Elementele în pachet sunt ambalate în folie din polietilenă și sunt livrate pe paleți.

Fiecare livrare este însoțită de declarația de performanță dată de producător și instrucțiuni de depozitare, instalare și întreținere.

2 EVALUARE TEHNICĂ

2.1 Domeniul de utilizare acceptat

Parapetele metalice a sistemelor de siguranță rutieră pentru drumuri și poduri tipurile 21DO/130-0.75x2.0C-1,05, 21DO/250-0.75x2.0C-0,75 se utilizează pentru asigurarea siguranței rutiere pe zonele de drum considerate periculoase (drum european E, drum expres M, drum republican R, drum regional G, drum local L).

Produsele cuprinse în această Evaluare tehnică se aplică numai urmare a unui proiect de execuție întocmit cu respectarea Legii 721-XIII din 02.02.1996 privind calitatea în construcții, cu modificările și completările ulterioare și a reglementărilor tehnice în vigoare.

2.2 Aprecierea asupra produsului

2.2.1 Aptitudinea de exploatare

Rezistență mecanică și stabilitate – Condițiile privind rezistența și stabilitatea se referă la menținerea dimensiunilor în condiții de exploatare normală, corespunzătoare domeniilor de utilizare, în conformitate cu recomandările producătorului.

Securitatea la incendiu – Produsele fiind realizate preponderent din materiale de oțel, nu a fost determinată nicio performanță. Securitatea antiincendiară conform NCM E.03.02.

Igienă, sănătate și mediu înconjurător - Elementele componente ale parapetelor nu sunt toxice sau poluante, nu degajă noxe și nu sunt radioactive, nu sunt cuprinse în lista noxelor cancerigene sau substanțelor potențial cancerigene pentru om, și nu constituie risc pentru sănătatea oamenilor. La executarea lucrărilor, se vor respecta următoarele reglementări tehnice: Normativul NCM A 08.02; Codul muncii al Republicii Moldova Nr. 154 din 28.03.2003;

Siguranță și accesibilitate în exploatare

- Produsele nu prezintă riscul de accidente la utilizarea lor normală. Tehnologiile de montare corespunzătoare domeniilor de utilizare vor fi în conformitate cu recomandările producătorului și cu documentația tehnică în vigoare.

Protecția împotriva zgomotului – Nu influențează această cerință.

Economia de energie – Nu influențează această cerință.

Izolare termică – Nu influențează această cerință.

Utilizate sustenabilă a resurselor naturale - Se va aplica conform Legii 721-XIII din 02.02.1996 privind calitatea în construcții, cu modificările și completările ulterioare.

2.2.2 Durabilitatea și întreținerea

Parapetele metalice a sistemelor de siguranță rutieră pentru drumuri și poduri tipurile 21DO/190-0.75x2.0C-1,10, 21DO/250-0.75x2.0C-0,75 au o durabilitate de 10 ani, în condițiile respectării tehnologiei de punere în operă și a condițiilor de exploatare indicate de producător.

Garanția la livrare asigurată de către producător este de 1 an.

Întreținerea se efectuează periodic după indicațiile, metodologia și documentația tehnică furnizată de firma producătoare.

2.2.3 Fabricația și controlul

Parapetele metalice a sistemelor de siguranță rutieră pentru drumuri și poduri tipurile 21DO/130-0.75x2.0C-1,05, 21DO/250-0.75x2.0C-0,75 sunt fabricate pe instalații performante, conform documentației proprii de execuție, tehnologiei de montaj și întreținere.

În vederea asigurării constantei calității, producătorul va urmări:

Intern unității: controlul intern sever și eficient atât pentru materiile prime și respectarea parametrilor tehnologiei, cât și pentru produsul finit, control efectuat conform Manualului de Asigurare a Calității al producătorului.

Extern unității: obținerea unei forme de certificare recunoscută pentru sistem și produs.

Evaluarea conformității produselor se va efectua după sistemul 2+ sau 3 din Regulamentul (UE) nr.305/2011 al Parlamentului European și al Consiliului din 9 martie 2011.

2.2.4 Punerea în operă

Punerea în operă a parapetelor metalice a sistemelor de siguranță rutieră pentru drumuri și poduri tipurile 21DO/130-0.75x2.0C-1,05, 21DO/250-0.75x2.0C-0,75 se face conform prevederilor producătorului, a proiectului de execuție prin care se stabilesc parametrii funcționali ceruți a acestora în raport cu condițiile specifice de amplasament și a indicațiilor din această Evaluare tehnică.

Ordinea operațiilor privind instalarea parapetelor se va desfășura conform instrucțiunilor date de producător anexate obligatoriu la fiecare produs.

Montarea parapetelor se face cu personal calificat și instruit corespunzător, sub îndrumarea firmei titulare a evaluării tehnice, respectând cu strictețe tehnologia de montaj dată de producător.

La punerea în operă se vor respecta condițiile din fișa de securitate a producătorului.

2.3 Caietul de prescripții tehnice

2.3.1 Condiții de concepții

Produsele trebuie să corespundă mostrelor etalon prezentate la evaluare și

cerințelor protecției vieții, sănătății și mediului ambiant.

La proiectare se vor respecta cerințele Reglementării tehnice cu privire la cerințele minime pentru comercializarea produselor pentru construcții aprobată prin HG nr. 913 din 25.07.2016.

2.3.2 Condițiile de fabricare

La fabricare se va asigura o calitate constantă a fabricării produselor, garantată de producător prin certificatul de calitate, eliberat pe loturi de fabricație.

Eliberarea acestor documente se va face pe toată durata de valabilitate a acestei evaluări tehnice.

Fabricarea produselor evaluate se execută pe liniile tehnologice cu următoarele echipamente:

- linii de laminare la rece;
- linie și prese de ștanțare;
- tăierea cu plasmă de la 2 până la 30 mm;
- blare digitale de 300 t;
- tăierea;
- roboți de sudare.

Performanțele produselor pentru care se eliberează prezenta Evaluare tehnică trebuie să corespundă cerințelor de calitate prezentate în SM SR EN 1317-5+A2.

Controlul de inspecție se efectuează minimum o dată în an de grupa specializată care a elaborat Evaluarea tehnică pe bază de contract.

Fabricarea parapetelor metalice a sistemelor de siguranță rutieră pentru drumuri și poduri tipurile 21DO/190-0.75x2.0C-1,10, 21DO/250-0.75x2.0C-0,75 se face conform tehnologiei stabilite de producător, constanța calității fiind asigurată prin sistemul propriu de autocontrol și controlul extern efectuat în laboratoare de specialitate acreditate.

2.3.3. Condițiile de livrare

Livrarea produselor ce constituie obiectul prezentei evaluări tehnice trebuie să

fie însoțită de declarația de conformitate ale acestora cu Evaluarea Tehnică și standardului în vigoare din țara exportatoare.

Produsele sistemului sunt livrate pe palete ușor de manevrat și transportat. Greutatea pachetului nu va depăși 5 t cu înălțimea de maximum 1,5 m. Produsele se vor așeza pe garnituri pentru a exclude defectarea muchiilor. Pachetele trebuie să fie legate cu panglică rezistentă și să fie protejate de umiditate cu peliculă din PE.

2.3.4 Condițiile de punere în operă

Punerea în operă a produselor se va face conform documentelor tehnico-normative ale R. Moldova în vigoare aferente acestor produse, de asemenea NCM E.03.02, prevederilor instrucțiunilor tehnice, ținând cont de recomandările producătorului și alte documente tehnico-normative care sunt în vigoare în Republica Moldova.

3 Remarci complimentare ale grupei specializate

3.1. Grupa specializată nr. 7 a examinat produsele și remarcă că:

- Parapetele metalice a sistemelor de siguranță rutieră pentru drumuri și poduri tipurile 21DO/190-0.75x2.0C-1,10, 21DO/250-0.75x2.0C-0,75 sunt realizate pe linii tehnologice moderne (utilaje, mașini, instalații) și fiind aplicate corect vor avea în continuare o comportare corespunzătoare în exploatare, în condițiile specifice ale Republicii Moldova. Dacă rezultatul verificărilor periodice nu dovedesc menținerea aptitudinii de utilizare, se va solicita declanșarea acțiunii de suspendare a prezentei Evaluări Tehnice;
- constanta calității este asigurată prin autocontrol de producător și control exterior – certificate de control în fabrică nr. 44100190059 eliberat de organismul notificat TUV NORD CERT GmbH, Germania; certificatul de conformitate nr. EAƏC RU C-RU/MT18.B.00037/20 din 12.11.2020, eliberat de organismul SCRS MIARF, Federația Rusă.

3.2. Cerințe privind siguranța produsului asupra sănătății umane: nu conțin substanțe nocive, nu poluează și nu prezintă pericol pentru sănătatea oamenilor și mediul ambiant la utilizare cu respectarea condițiilor stabilite de firma SRL "KTC-EUROPA".

Calitatea produselor va fi asigurată și garantată de producător și comerciant prin certificat de calitate eliberat pentru fiecare lot livrat.

Concluzii: Utilizarea în Republica Moldova a parapetelor metalice a sistemelor de siguranță rutieră pentru drumuri și poduri tipurile 21DO/130-0.75x2.0C-1,05 – 21DO/250-0.75x2.0C-0,75 în domeniile de utilizare acceptate este apreciată favorabil, dacă se respectă prevederile prezentei Evaluări Tehnice.

Condiții

- Calitatea produselor și metodele de utilizare au fost examinate și găsite satisfăcătoare de ICȘP "INMACOMPROIECT" SRL.

- Controlul de inspecție asupra stabilității caracteristicilor confirmate prin evaluarea tehnică în cursul procesului de utilizare / comercializare se efectuează de către grupa specializată care a eliberat evaluarea tehnică cu încadrarea organelor de certificare sau laboratoarelor de încercări acreditate pentru acest domeniu de activitate.

- Oriunde se face referire în această evaluare la acte legislative sau reglementări tehnice, trebuie avut în vedere ca aceste acte să fie în vigoare la data elaborării acestei evaluări;
- Acordând această evaluare, Consiliul tehnic permanent pentru construcții nu se implică în prezența sau absența drepturilor de brevet conținute în produs și /sau drepturile legale ale firmei de a comercializa produsul;
- Trebuie menționat ca orice recomandare relativ la folosirea în condiții de siguranță a acestui produs, conținută în prezenta evaluare tehnică, reprezintă cerințele minime necesare la utilizarea lui;

- Acordând această evaluare, Consiliul tehnic permanent pentru construcții nu acceptă nici o responsabilitate față de vre-o persoană sau organism pentru orice pierdere sau daună survenită în legătură cu un rău personal ivit ca un rezultat direct sau indirect al folosirii acestui produs.
- Deținătorul Evaluării tehnice la folosirea produselor procurate va prezenta obligatoriu fiecărui agent economic care va folosi aceste produse copia evaluării tehnice și instrucțiunile de transport, depozitare și exploatare.

VALABILITATE:

30 decembrie 2024

NOTĂ:

1. Controlul de inspecție asupra produselor evaluate tehnic se efectuează de grupa specializată respectivă minimum o dată în an.
2. Prelungirea valabilității sau revizuirea Evaluării tehnice trebuie solicitată cu cel puțin trei luni înainte de data expirării termenului stabilit.
3. În cazul neprelungirii valabilității, Evaluarea tehnică se anulează de la sine.

DIRECTOR
ICȘP „INMACOMPROIECT” SRL

Anastasia BELOUSOVA



DOSARUL TEHNIC

Parapete metalice a sistemelor de siguranță rutieră pentru drumuri și poduri tipurile 21DO/130-0.75x2.0C-1,05, 21DO/190-0.75x2.0C-1,10, 21DO/250-0.75x2.0C-0,75

Producător: SRL "KTC-EUROPA", mun. Chișinău,
str. T. Strișca 8/1-18, tel +37360137881
c.f 1017600040283

Beneficiar: AO "Tochinvest", or. Reazani, str.
Gorikogo, bl. 14, Federația Rusă,
telefon +4912254860

Grupa specializată nr. 7 "Drumuri, poduri rutiere, porturi și aeroporturi"

A. DESCRIEREA

1 Principiul

Parapetele metalice a sistemelor de siguranță rutieră pentru drumuri și poduri tipurile 21DO/130-0.75x2.0C-1,05, 21DO/190-0.75x2.0C-1,10, 21DO/250-0.75x2.0C-0,75 garantează siguranța rutieră maximă pe zonele de drum considerate periculoase. Ele formează o barieră activă, proiectată să absoarbă o parte importantă din forțele generate de impact prin deformarea elementelor, rezultatul fiind revenirea autovehiculului pe sensul de mers prin glisare la nivelul jantelor și caroseriei în lungul parapetului, fără a influența ceilalți participanți la trafic. Parapetele metalice (glisiere, amortizori, etriere), montate cu șuruburi pe stâlpi de susținere metalici sunt fabricate prin metoda fasonării la rece în instalația automatizată.

Parapetele conform EN 1317 sunt de următoarele tipuri:

- N1, N2 (protecție normală)
- H1, H2 (protecție ridicată)

Pentru protejarea împotriva coroziunii, toate piesele din componența parapetului se zinchează termic conform SR EN ISO 1461.

2 Elemente componente primare

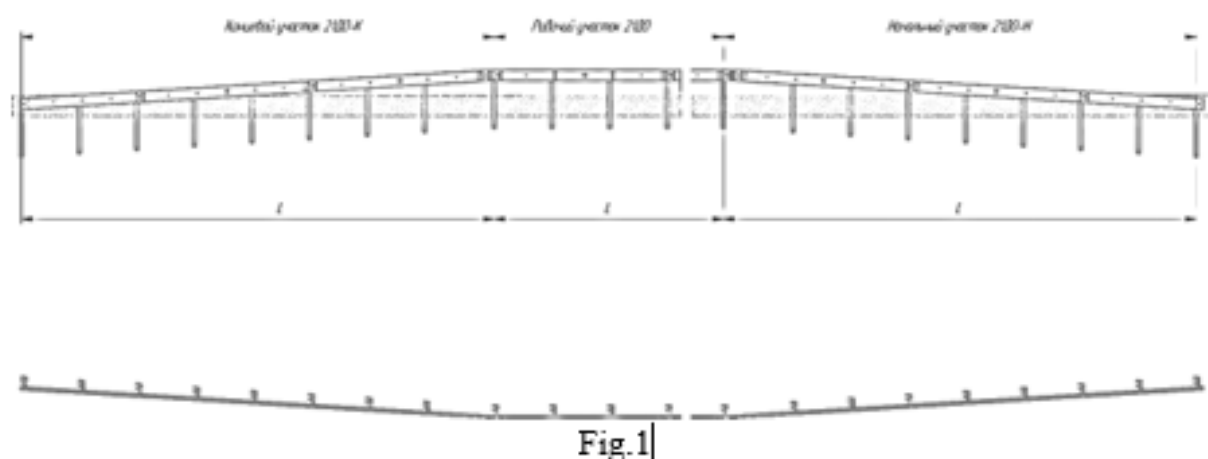
Firma AO "Tochinvest", Federația Rusă fabrică diferite tipuri de parapet.

Parapet de drum cu 2 ondulații gama CE cu caracteristicile prezentate în tabelul 1.

Tabelul 1

Tip	Nivel de siguranță	Lățimea de lucru, m	Devierea dinamică, m	Distanța dintre axe, m
21DO/130-0.75x2.0C-1,20	N2	W4-2,0	1,05	2
21DO/190-0.75x2.0C-1,10	H1	W4-2,0	1,10	2
21DO/250-0.75x2.0C-0,75	H1	W2-2,0	0,75	2

Tipuri de parapete sunt prezentate în figurile 1, 2, 3 și 4.



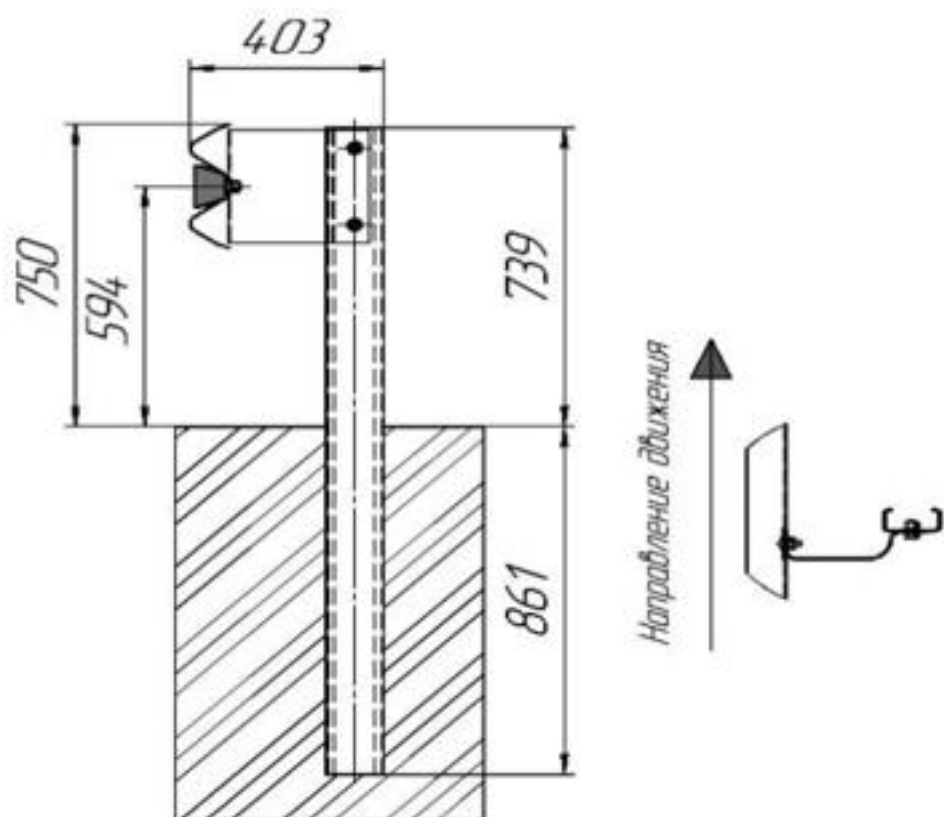


Fig. 2. Tipul 21DO/130-0.75x2.0C-1,05, 21DO/190-0.75x2.0C-1,10 și 21DO/250-0.75x2.0C-0,75

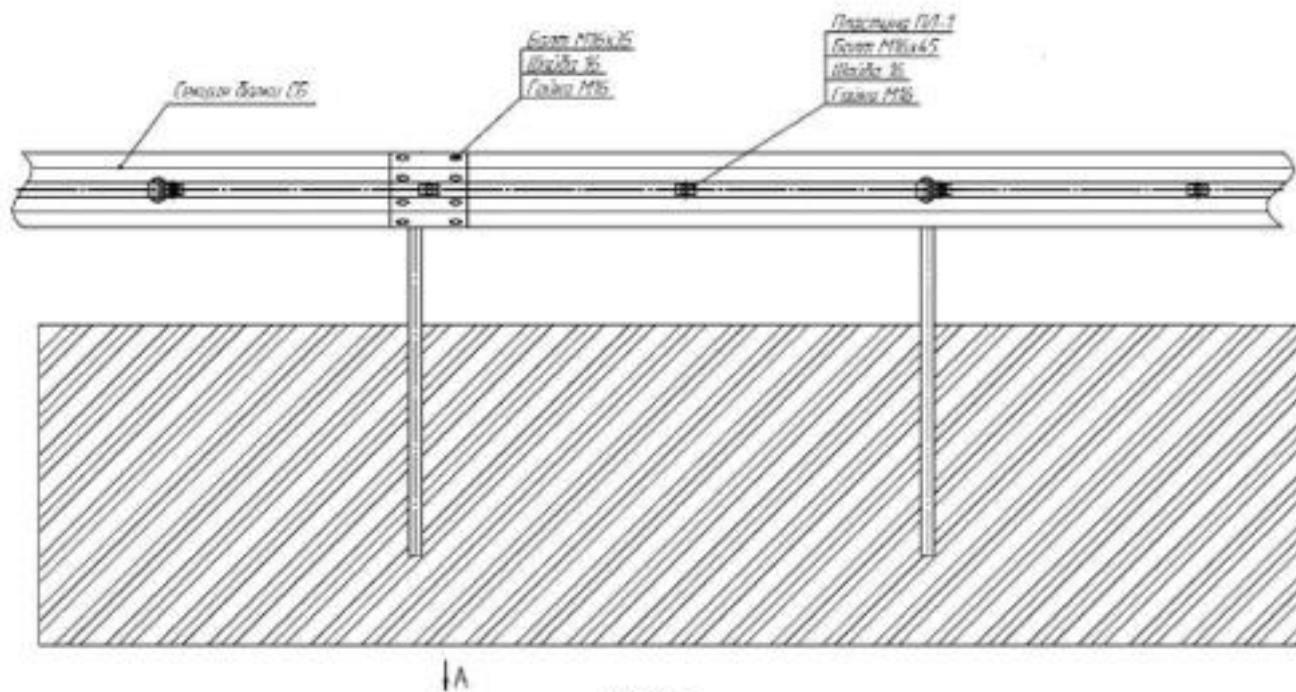


Fig.3

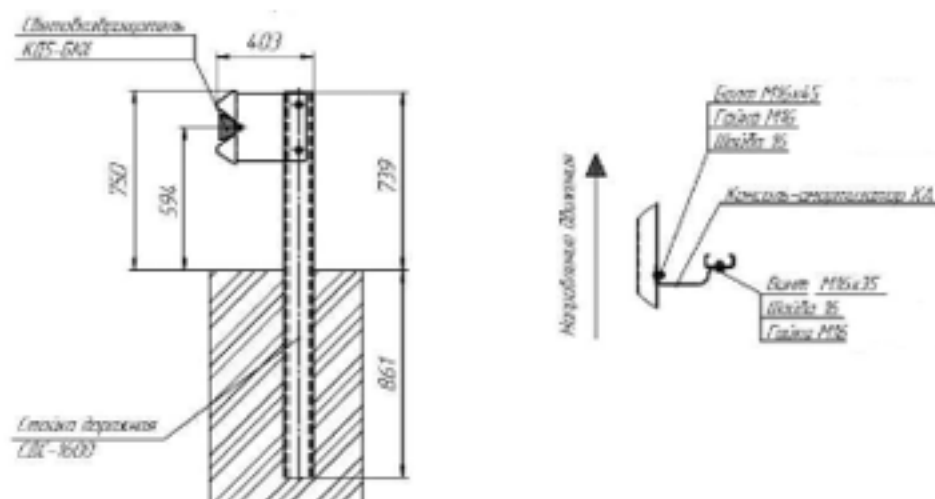


Fig.4

3 Elemente

Parapetele metalice a sistemelor de siguranță rutieră pentru drumuri și poduri tipurile 21DO/130-0.75x2.0C-1,05, 21DO/190-0.75x2.0C-1,10, 21DO/250-0.75x2.0C-0,75 se utilizează pentru asigurarea siguranței rutiere pe zonele de drum considerate periculoase.

4 Fabricare

Fabricarea produselor care fac obiectul prezentei Evaluări tehnice se îndeplinește conform procesului tehnologic, stabilit de producător, care garantează obținerea produselor calitative. Verificarea calității se va face de producător prin încercări de lot-recepție.

5 Punerea în operă

Punerea în operă a produselor evaluate se realizează în conformitate cu recomandările, instrucțiunile tehnice producătorului și cerințelor prezentei evaluări tehnice.

1 Punerea în operă a sistemului de parapete metalice deformabile tipurile 21DO/130-0.75x2.0C-1,05, 21DO/190-0.75x2.0C-1,10, 21DO/250-0.75x2.0C-0,75. Dispozitivul este alcătuit din grinzi cu lungimea profilului SB1a 4320 mm, SB1a 6320 mm, amortizator KA, stâlpi SDS-1600 îngropați în sol și șuruburi. Absorbția energiei se face prin deformarea profilului.

2 Nomenclatura

Cantitatea de elemente depinde de secțiunea de echipare și, prin urmare, de drumul de protejat.

3 Echipament de instalare

Mașină de rulare cu ciocanul a fost rotită la 90 de grade pentru a conduce posturile perpendicular pe trotuar.

- Cheia de impact cu seturi de prize (30,35,45);
- Compresor;
- Macara montată pe camion;
- Elemente speciale de prindere.

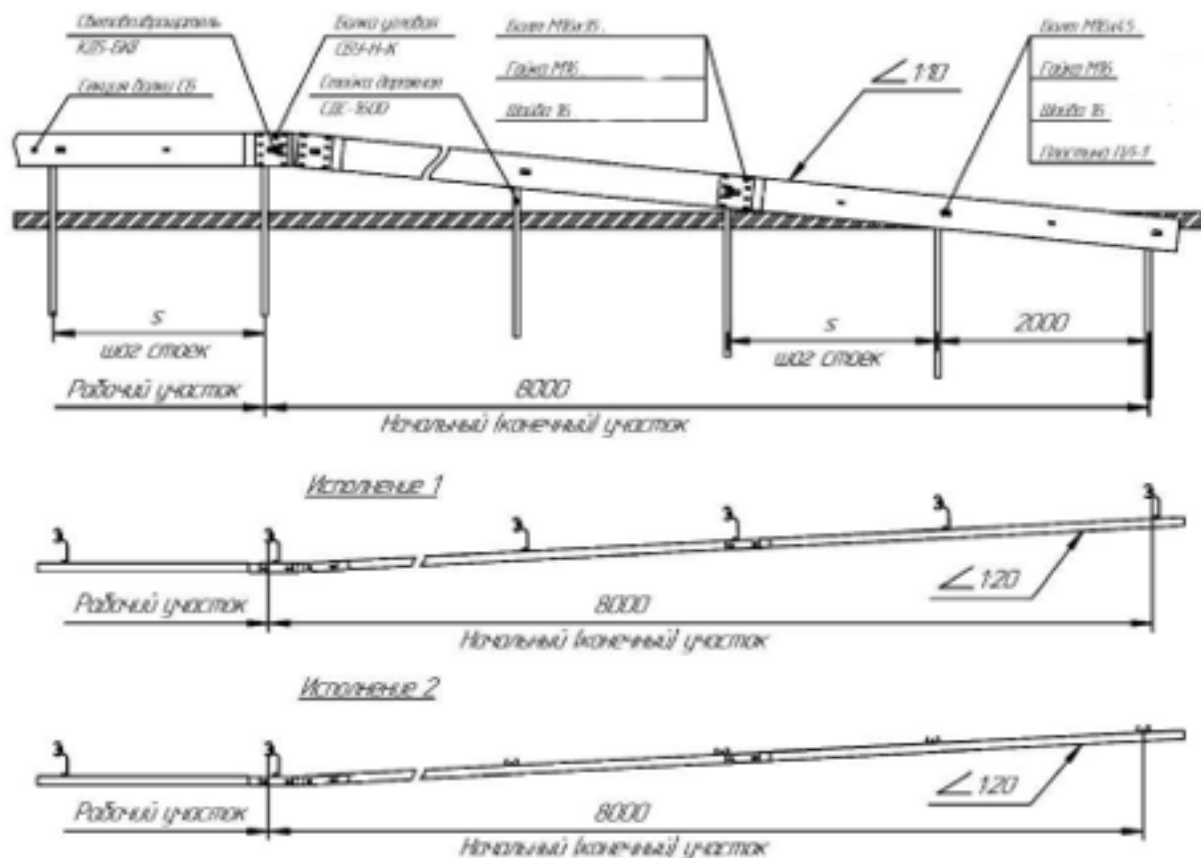


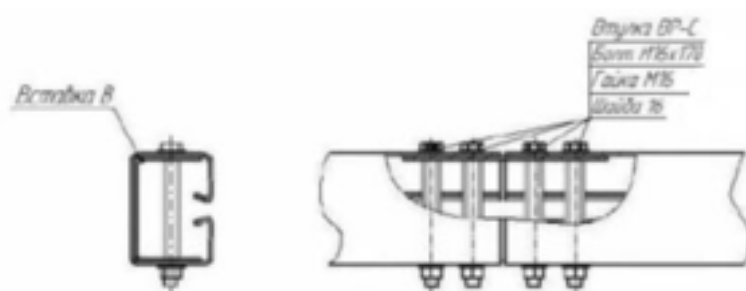
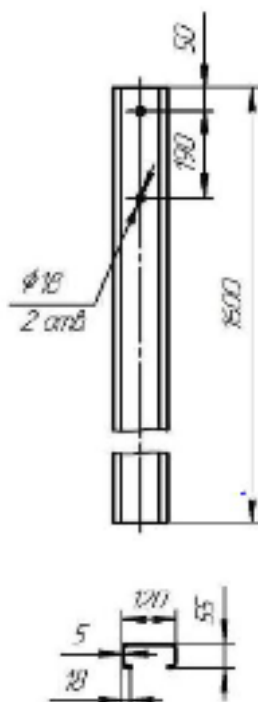
Figura 5. Schema de montare inceput și sfârșit de sector

4 Procedura de instalare



Se face distribuția (descărcarea) componentelor sistemului, dacă este necesar, pe pământ și se configurează pista necesară pentru echipamentul mașinii de rulare. Se instalează stâlpii SDS1600 perpendicular la fiecare 2 m în funcție de modelul ales în pamint la adincime de 8,61m. Amortizorul se instaleaza cu partea bombata inspre directia mișcării cu 2 seturi de legatură M16 (fig.2 și fig.4). Profilul SB1a se așează în conformitate cu figura 3 (direcția de recuperare a obiectelor va fi în direcția traficului și poziția stâlpilor) în 8 seturi de legatură M16. Elementele de legătură sunt prevăzute cu un șurub M16-35, o șaiță M16, o piuliță M16. Nu se fixează șurubul pînă la sfârșit pentru a permite ajustarea înălțimii secțiunii. Șurubul M16 este strins cu o putere nu de la 60 pînă la 100Nm pentru a fixa elementelor de bază. Pentru a fixa lisele aplică putere de de la 100Nm pînă la 120Nm.

Figura 3. Instalare



5 Condiții de instalare

Zona de recuperare: respectați lățimea de bandă de recuperare în funcție de tipul de drum.

6 Instalare pe drum curbat se efectuează din lisele SB de parapet efectuate la comandă cu o srază la comandă.

B. REFERINȚE

Utilizări în Federația Rusă, Kazahstan, Uzbekistan, Turkmenistan, Ucraina, Belarusi și alte țări.

C. REZULTATELE EXPERIMENTALE

Notă - Grupa specializată Nr. 07 își însușește rezultatele încercărilor efectuate de CÎ al Institutului NAMI, Federația Rusă (inclusiv crash-test) conform raportului nr. 77/U0/33128/MS/80-20 din 12.05.2020, conform declarațiilor de performanță nr. 1-DoP-2021-12-16, nr. 2-DoP-2021-12-16 din 16.12.2021 nr. 3-DoP-2021-12-16 din 16.12.2021 eliberate de AO "Tochinvest", Federația Rusă și prezentate în anexă. Sinteza rapoartelor de încercare este prezentat în tabelul 2.

Tabelul 2

Nr.	Tipul	Masa vehiculului, kg	ASI	Lățimea de lucru, m
1.	21DO/250-0.75x2.0C0,75	TB11/TB51	A	W4
Nr.	Tipul	Lățimea de lucru, m	Deflecție dinamică, m	Distanțarea pilonilor, m
2.	21DO/130-0.75x2.0C1,05	W4	1,05	2,0
3.	21DO/190-0.75x2.0C1,10	W4	1,1	2,0

4.	21DO/250- 0.75x2.0C0,75	W2	0,75	2,0
Nr.	Tipul	Înălțimea deasupra solului, m	Lungimea secțiunii grinzii, m	Grosimea secțiunii grinzii, m
5.	21DO/130- 0.75x2.0C1,05	0,75	4,032	0,0025
6.	21DO/190- 0.75x2.0C1,10	0,75	4,032	0,003
7.	21DO/250- 0.75x2.0C0,75	0,75	4,032	0,004

Conținutul de radionuclizi naturali a fost verificat de către LÎ din cadrul "CertMatCon" SRL (raportul de încercări nr. 028/2 din 16.07.2021 este prezentat în anexă).

Lista documentelor normative utilizate la elaborarea evaluării tehnice

- 1 NCM E.03.02-2014 Protecția împotriva incendiilor a clădirilor și instalațiilor
- 2 NCM A.08.02:2014 Securitatea și sănătatea muncii în construcții
- 3 SM SR EN 1317-1:2014 Dispozitive de protecție la drumuri. Partea 1: Terminologie și prevederi generale pentru metodele de încercare
- 4 SM SR EN 1317-2:2014 Dispozitive de protecție la drumuri. Partea 2: Clase de performanță, criteriile de acceptare a încercărilor la impact și metode de încercare pentru parapetele de siguranță
- 5 SM SR EN 1317-5+A2:2014/AC:2014 Dispozitive de protecție la drumuri. Partea 5: Cerințe referitoare la produse și evaluarea conformității dispozitivelor de reținere a vehiculelor
- 6 SM SR EN ISO 1461:2012 Acoperiri termice de zinc pe piese fabricate din fontă și oțel. Specificații și metode de încercare
- 7 SM SR EN ISO 9000:2016 Sisteme de management al calității. Principii fundamentale și vocabular
- 8 SM SR EN ISO 9001:2015 Sisteme de management al calității. Cerințe
- 9 Legea nr. 721-XIII din 02.02.1996 privind calitatea în construcții.
- 10 Hotărârea Guvernului Nr.913 din 25 iulie 2016 privind aprobarea Reglementării tehnice cu privire la cerințele minime pentru comercializarea produselor pentru construcții
- 11 Codul muncii al Republicii Moldova Nr. 154 din 28.03.2003.

Extras din procesul verbal al ședinței de deliberare al grupei specializate

Procesul verbal nr. 12 din 22 decembrie 2021

Grupa specializată nr. 7 alcătuită din următorii specialiști:

- președinte: ing. V. Mursa
- membrii: ing. E. Proaspăt
ing. A. Belousova
ing. E. Oprea
ing. N. Untila

Întrunită la data de 22.12.2021 pentru a analiza documentația prezentată de solicitant referitor la produsul "Parapete metalice a sistemelor de siguranță rutieră pentru drumuri și poduri tipurile 21DO/190-0.75x2.0C-1,10, 21DO/250-0.75x2.0C-0,75" fabricate de AO "To-chinvest", or. Reazani, str. Gorikogo, bl. 14, Federația Rusă, telefon +4912254860 împreună cu întreg dosar de date și documentații tehnice pus la dispoziție de beneficiar decide:

- aprobarea eliberării prelungirii Evaluării tehnice Nr. 02/07-038:2021 pentru "Parapete metalice a sistemelor de siguranță rutieră pentru drumuri și poduri tipurile 21DO/190-0.75x2.0C-1,10, 21DO/250-0.75x2.0C-0,75" cu domeniul de utilizare: pentru asigurarea siguranței rutiere pe zonele de drum considerate periculoase.
- se recomandă furnizorului SRL "KTC-EUROPA", mun. Chișinău, str. T. Strișca, 8/1-18, tel +37360137881 să realizeze cel puțin o dată în an încercări periodice și suplimentare la cererea grupei specializate conform graficului de audit a produselor evaluate pentru verificarea calității conform cerințelor Legii nr. 721-XIII din 02.02.1996 privind calitatea în construcții.

Raportorul Grupei specializate nr. 7



E. Proaspăt
E. Proaspăt

CERERE
pentru evaluare tehnică în construcții
Nr. 3 din 02.09.2021.

1. **ADRESANT:** *Maniv Iurie, director KTC-Europa SRL*
2. **SOLICITANT:** *KTC-Europa SRL, MD-2005, mun. Chisinau, str. C. Strisca 8, bl. 1, of. 18, tel: 060 137 881*
3. **PRODUS:** *bariera metalica zincata de siguranta rutiera pentru drumuri.*
4. **UNITATEA PRODUCĂTOARE:** *A.O. Tochinvest, Federatia Rusa, or. Reazani, str. Gorikogo, bl. 14, tel (4912) 25-48-60*
5. **ACORDUL PRODUCĂTORULUI:** --
6. **TITULAR EVALUARE TEHNICĂ:** *KTC-Europa SRL, MD-2005, mun. Chisinau, str. C. Strisca 8, bl. 1, of. 18, tel: 060 137 881*
7. **CARACTERISTICI TEHNICE PRINCIPALE ALE PRODUSULUI:**
se vor indica în anexă
8. **DOMENII PROPUSE DE UTILIZARE ÎN CONSTRUCȚII:**
pentru siguranta rutiera pe drumuri

PRIN PREZENTA CERERE CONFIRM ASUMAREA URMĂTOARELOR OBLIGAȚII:

- asigurarea eșantioanelor de produs necesare încercărilor de laborator;
- permiterea efectuării de încercări de laborator suplimentare la cererea grupei specializate, de către un laborator acreditat;
- permiterea constatării condițiilor de fabricație a produsului sau echipamentului dacă este cazul;
- decontarea pe bază de contract a tuturor cheltuielilor derivate din procedura de elaborare a evaluării tehnice.

Am luat cunoștință că durata maximă de elaborare a evaluării tehnice este de 4 luni, începînd cu data la care sînt îndeplinite toate obligațiile contractate cu organismul elaborator de evaluare tehnică cu privire la asigurarea eșantioanelor de produs necesare încercărilor de laborator.

Am fost informat despre răspunderea care survine în cazul declarării cu bună știință în cererea pentru evaluare tehnică în construcții a informației intenționat false.



SOLICITANT

(semnătura)

ANEXA

DECLARAȚIE DE PERFORMANȚĂ

Nr. de identificare I-DoP-2021-12-16

1. Codul unic de identificare al tipului de produs:

Barieră unilaterală de siguranță rutieră

2. Tipul lotului sau numărul de serie sau orice alt element care permite identificarea produsului de construcție în conformitate cu Articolul 16 (4):

21DO/190-0,75 x 2,0 C-1,10

(folosit ca N2, H1)

3. Utilizarea sau utilizările preconizate ale produsului de construcție, în conformitate cu specificația tehnică armonizată aplicabilă, astfel cum prevede producătorul:

Pentru a se utiliza în construcția drumurilor și altor zone circulante, căi ferate, tuneluri. Funcțiile prevăzute: R (întărire), nivel de izolare.

4. Numele, denumirea comercială înregistrată sau marca înregistrată și adresa de contact a producătorului, în conformitate cu Articolul 16:

TOCHINVEST SA

390028, Federația Rusă, Reazan,

strada Prijeleznodorojnaia, 52, clădirea 19.

TOCHINVEST-SHZMK SRL

Tractul Kurganskii 17, 641878, Șadrinsk,

regiunea Kurgansk, Federația Rusă

office@tochinvest.ru

www.tochinvest.ru

5. Sistem sau sisteme de evaluare și verificare a constanței de performanță (AVSP) a produsului de construcție astfel cum este stabilit în GOST 33128-2014, EN ISO 1461-2009, STO 44884945-014-2018, în conformitate cu EN 1317.

6. În cazul declarației de performanță referitoare la un produs de construcție care face obiectul unui standard tehnic armonizat:

**TUV NORD CERT GmbH (3523 7632), controlul producției de la fabrică de către Agenția
Federală pentru Reglementare Tehnică și Metrologie (10409)**

**CENTRUL ȘTIINȚIFIC PENTRU SIGURANȚA RUTIERĂ MIARF (0117259)
a controlului producției de la fabrică.**

7. Specificații tehnice armonizate:

**TUV NORD CERT GmbH a emis certificatul de conformitate 44100190059, Agenția Federală
pentru Reglementare Tehnică și Metrologie EAC.04ИБН1.СМ.7924 a emis certificatul de
conformitate ISO:9001-2015, SCRS MIARF - certificatul de conformitate EAЭC RU C-
RU/MT18.B.00037/20, STO 44884945-014-2018 ce corespund EN ISO 1370:2014, ENISO -
1461:2009, SRC RF „NAMI AI” - 77/Y033128/MC/80-20.**

8. Performanța declarată:

Caracteristici esențiale	Performanța	Specificații tehnice armonizate
Nivel de izolare	H1 folosit ca N2 190 kJ	STO 44884945-014-2018, 77/Y033128/MC/80-20, ENISO-1370: 2014, EAƏC RUC-RU/MT18. B.00037/20
Lățime de lucru normalizată	W4	STO 44884945-014-2018, 77/Y033128/M C/80-20, EN ISO - 1370:2014, EAƏC RUC-RU/MT18. B.00037/20
Deflecție dinamică normalizată	1,1 m	STO 44884945-014-2018, 77/Y033128/MC/80-20, ENISO – 1370:2014, EAƏC RUC-RU/MT18.B.00037/20
Distanțarea pilonilor	2,0 m	STO 44884945-014-2018, 77/Y033128/MC/80-20, EN ISO - 1370:2014, EAƏC RUC-RU/MT18.B.00037/20
Înălțimea deasupra solului	0,75	STO 44884945-014-2018, 77/Y033128/MC/80-20, ENISO - 1370: 2014, EAƏC RUC-RU/MT18.B.00037/20
Lungimea secțiunii grinzii	4,032 m	STO 44884945-014-2018, 77/Y033128/MC/80-20, EN ISO - 1370:2014, EAƏC RUC-RU/MT18.B.00037/20
Grosimea secțiunii grinzii	0,03 m	STO 44884945-014-2018, 77/Y033128/M C/80-20, EN ISO - 1370:2014, EAƏC RUC-RU/MT18.B.00037/20
Profilul pilonului rutier	SDS 1,6 (0,04m)	STO 44884945-014-2018, 77/Y033128/MC/80-20, EN - 1370:2014, EAƏC RUC-RU/MT18.B.00037/20
Acoperire anti-coroziune cu zinc	88 de microni	STO 44884945-014-2018, 77/Y033128/MC/80-20, EAƏC RUC-RU/MT18.B.00037/20 EN ISO - 1461:2009

9. Această declarație de performanță este emisă pe responsabilitatea exclusivă a producătorului identificat la punctul 4, semnat pentru și în numele producătorului de către:

Director Executiv
SA „Tochinest”



V.V. Shulginov

DECLARAȚIE DE PERFORMANȚĂ

Nr. de identificare 2-DoP-2021-12-16

1. Codul unic de identificare al tipului de produs:

Barieră unilaterală de siguranță rutieră

2. Tipul lotului sau numărul de serie sau orice alt element care permite identificarea produsului de construcție în conformitate cu Articolul 16 (4):

***21DO / 250-0,75 x 2,0 C-0,75
(H1)***

3. Utilizarea sau utilizările preconizate ale produsului de construcție, în conformitate cu specificația tehnică armonizată aplicabilă, astfel cum prevede producătorul:

Pentru a se utiliza în construcția drumurilor și altor zone circulante, căi ferate, tuneluri. Funcțiile prevăzute: R (întărire), nivel de izolare.

4. Numele, denumirea comercială înregistrată sau marca înregistrată și adresa de contact a producătorului, în conformitate cu Articolul 16:

**TOCHINVEST SA
390028, Federația Rusă, Reazan,
strada Prijeleznodorojnaia, 52, clădirea 19.**

**TOCHINVEST-SHZMK SRL
Tractul Kurganskii 17, 641878, Șadrinsk,
regiunea Kurgansk, Federația Rusă
office@tochinvest.ru
www.tochinvest.ru**

5. Sistem sau sisteme de evaluare și verificare a constanței de performanță (AVSP) a produsului de construcție astfel cum este stabilit în GOST 33128-2014, EN ISO 1461-2009, STO 44884945-014-2018, în conformitate cu EN 1317.

6. În cazul declarației de performanță referitoare la un produs de construcție care face obiectul unui standard tehnic armonizat:

***TUV NORD CERT GmbH (3523 7632), controlul producției de la fabrică de către Agenția
Federală pentru Reglementare Tehnică și Metrologie (10409)
CENTRUL ȘTIINȚIFIC PENTRU SIGURANȚA RUTIERĂ MIARF (0117259)
a controlului producției de la fabrică.***

7. Specificații tehnice armonizate:

***TUV NORD CERT GmbH a emis certificatul de conformitate 44100190059, Agenția Federală
pentru Reglementare Tehnică și Metrologie EAC.04ИБН1.СМ.7924 a emis certificatul de
conformitate ISO:9001-2015, SCRS MIARF - certificatul de conformitate EAЭC RU C-
RU/MT18.B.00037/20, STO 44884945-014-2018 ce corespund EN ISO 1370:2014, ENISO -
1461:2009, SRC RF „NAMI AI” - 77/Y033128/MC/80-20.***

8. Performanța declarată:

Caracteristici esențiale	Performanța	Specificații tehnice armonizate
Nivel de izolare	H 1 250 kJ	STO 44884945-014-2018, 77/Y033128/MC/80-20, ENISO-1370: 2014, EAЭC RUC-RU/MT18. B.00037/20
Lățime de lucru normalizată	W2	STO 44884945-014-2018, 77/Y033128/MC/80-20, EN ISO - 1370:2014, EAЭC RUC-RU/MT18. B.00037/20
Deflecție dinamică normalizată	0,75 m	STO 44884945-014-2018, 77/Y033128/MC/80-20, ENISO – 1370:2014, EAЭC RUC-RU/MT18.B.00037/20
Distanțarea pilonilor	2,0 m	STO 44884945-014-2018, 77/Y033128/MC/80-20, EN ISO - 1370:2014, EAЭC RUC-RU/MT18.B.00037/20
Înălțimea deasupra solului	0,75	STO 44884945-014-2018, 77/Y033128/MC/80-20, ENISO - 1370: 2014, EAЭC RUC-RU/MT18.B.00037/20
Lungimea secțiunii grinzii	4,032 m	STO 44884945-014-2018, 77/Y033128/MC/80-20, EN ISO - 1370:2014, EAЭC RUC-RU/MT18.B.00037/20
Grosimea secțiunii grinzii	0,04 m	STO 44884945-014-2018, 77/Y033128/MC/80-20, EN ISO - 1370:2014, EAЭC RUC-RU/MT18.B.00037/20
Profilul pilonului rutier	SDS 1,6 (0,05m)	STO 44884945-014-2018, 77/Y033128/MC/80-20, EN - 1370:2014, EAЭC RUC-RU/MT18.B.00037/20
Acoperire anti-coroziune cu zinc	88 de microni	STO 44884945-014-2018, 77/Y033128/MC/80-20, EAЭC RUC-RU/MT18.B.00037/20 EN ISO - 1461:2009

9. Această declarație de performanță este emisă pe responsabilitatea exclusivă a producătorului identificat la punctul 4, semnat pentru și în numele producătorului de către:

Director Executiv
SA „Tochinest”



V.V. Shulginov



АКЦИОНЕРНОЕ ОБЩЕСТВО

ИНН 6230029069, КПП 622901001,

р/с 40702810825250000523

филиал «Центральный» Банк ВТБ (ПАО)

в г. Москве

БИК 044525411, к/с 30101810145250000411

DECLARAȚIE DE PERFORMANȚĂ

Nr. de identificare 3-DoP-2021-12-16

1. Codul unic de identificare al tipului de produs:

Barieră unilaterală de siguranță rutieră

2. Tipul lotului sau numărul de serie sau orice alt element care permite identificarea produsului de construcție în conformitate cu Articolul 16 (4):

21DO/130-0,75 x 2,0 C-1,10

(folosit ca N2)

3. Utilizarea sau utilizările preconizate ale produsului de construcție, în conformitate cu specificația tehnică armonizată aplicabilă, astfel cum prevede producătorul:

Pentru a se utiliza în construcția drumurilor și altor zone circulante, căi ferate, tuneluri. Funcțiile prevăzute: R (întărire), nivel de izolare.

4. Numele, denumirea comercială înregistrată sau marca înregistrată și adresa de contact a producătorului, în conformitate cu Articolul 16:

TOCHINVEST SA

390028, Federația Rusă, Reazan,

strada Prijeleznodorojnaia, 52, clădirea 19.

TOCHINVEST-SHZMK SRL

Tractul Kurganskii 17, 641878, Șadrinsk,

regiunea Kurgansk, Federația Rusă

office@tochinvest.ru

www.tochinvest.ru

5. Sistem sau sisteme de evaluare și verificare a constanței de performanță (AVSP) a produsului de construcție astfel cum este stabilit în GOST 33128-2014, EN ISO 1461-2009, STO 44884945-014-2018, în conformitate cu EN 1317.

6. În cazul declarației de performanță referitoare la un produs de construcție care face obiectul unui standard tehnic armonizat:

TUV NORD CERT GmbH (3523 7632), controlul producției de la fabrică de către Agenția

Federală pentru Reglementare Tehnică și Metrologie (10409)

CENTRUL ȘTIINȚIFIC PENTRU SIGURANȚA RUTIERĂ MIARF (0117259)

a controlului producției de la fabrică.

7. Specificații tehnice armonizate:

TUV NORD CERT GmbH a emis certificatul de conformitate 44100190059, Agenția Federală pentru Reglementare Tehnică și Metrologie EAC.04ИБН1.СМ.7924 a emis certificatul de conformitate ISO:9001-2015, SCRS MIARF - certificatul de conformitate EAЭC RU C-RU/MT18.B.00037/20, STO 44884945-014-2018 ce corespund EN ISO 1370:2014, ENISO - 1461:2009, SRC RF „NAMI AI” - 77/Y033128/MC/80-20.

8. Performanța declarată:

Caracteristici esențiale	Performanța	Specificații tehnice armonizate
Nivel de izolare	N2 130 kJ	STO 44884945-014-2018, 77/Y033128/MC/80-20, ENISO-1370: 2014, EAЭC RUC-RU/MT18. B.00037/20
Lățime de lucru normalizată	W4	STO 44884945-014-2018, 77/Y033128/M C/80-20, EN ISO - 1370:2014, EAЭC RUC-RU/MT18. B.00037/20
Deflecție dinamică normalizată	1,05 m	STO 44884945-014-2018, 77/Y033128/MC/80-20, ENISO – 1370:2014, EAЭC RUC-RU/MT18.B.00037/20
Distanțarea pilonilor	2,0 m	STO 44884945-014-2018, 77/Y033128/MC/80-20, EN ISO - 1370:2014, EAЭC RUC-RU/MT18.B.00037/20
Înălțimea deasupra solului	0,75	STO 44884945-014-2018, 77/Y033128/MC/80-20, ENISO - 1370: 2014, EAЭC RUC-RU/MT18.B.00037/20
Lungimea secțiunii grinzii	4,032 m	STO 44884945-014-2018, 77/Y033128/MC/80-20, EN ISO - 1370:2014, EAЭC RUC-RU/MT18.B.00037/20
Grosimea secțiunii grinzii	0,025 m	STO 44884945-014-2018, 77/Y033128/M C/80-20, EN ISO - 1370:2014, EAЭC RUC-RU/MT18.B.00037/20
Profilul pilonului rutier	SDS 1,6 (0,04m)	STO 44884945-014-2018, 77/Y033128/MC/80-20, EN - 1370:2014, EAЭC RUC-RU/MT18.B.00037/20
Acoperire anti-coroziune cu zinc	88 de microni	STO 44884945-014-2018, 77/Y033128/MC/80-20, EAЭC RUC-RU/MT18.B.00037/20 EN ISO - 1461:2009

9. Această declarație de performanță este emisă pe responsabilitatea exclusivă a producătorului identificat la punctul 4, semnat pentru și în numele producătorului de către:

Director Executiv
SA „Tochinvest”



V.V. Shulginov



ИНН 6230029069, КПП 622901001,
р/с 40702810825250000523
филиал «Центральный» Банк ВТБ (ПАО)
в г. Москве
БИК 044525411, к/с 30101810145250000411

№ 08/949 от 17.12.2021
на № _____ от _____

DECLARATION OF PERFORMANCE

Identification no. 1-DoP-2021-12-16

1. Unique identification code of the product-type:

Single sided road safety barrier

2. Type batch or serial number or any other element allowing identification of the construction product as required under Article 16(4):

**2IDO/190-0,75x2,0C-1,10
(used as N2; H1)**

3. Intended use or uses of the construction product, in accordance with the applicable harmonized technical specification, as foreseen by the manufacturer:

For use in construction of roads and other trafficked areas, railways, tunnels. Intended functions: R (reinforcement), containment level.

4. Name, registered trade name or registered trade mark and contact address of the manufacturer as required under Article 16:

**TOCHINVEST AO
390028, Russian Federation, Ryazan,
Prizheleznodorozhnaya street, 52, building 19**

**TOCHINVEST-SHZMK LLC
17 Kurganskiy tract, 641878, Shadrinsk,
Kurgansky Region, Russian Federation
office@tochinvest.ru
www.tochinvest.ru**

5. System or systems of assessment and verification of constancy of performance (AVSP) of the construction product as set out GOST 33128-2014, EN ISO 1461-2009, STO 44884945-014-2018, conforming EN 1317.

6. In case of the declaration of performance (DoP) concerning a construction product covered by a harmonized technical standard:

**TUV NORD CERT GmbH (3523 7632), of factory production control by Federal Agency for
Technical Regulation and Metrology (10409)**

**SCIENTIFIC CENTER FOR ROAD SAFETY MIARF (0117259)
of the factory production control.**

7. Harmonized technical specifications:

**TUV NORD CERT GmbH issued the certificate of conformity 44100190059, Federal Agency for
Technical Regulation and Metrology EAC.04ИБН1.СМ.7924 issued the certificate of conformity
ISO: 9001-2015, SCRS MIARF - the certificate of conformity EAЭC RU C-RU/MT18.B.00037/20,
STO 44884945-014-2018 correspond EN ISO 1370:2014, EN ISO - 1461:2009, SRC RF "NAMI
AI" - 77/Y033128/MC/80-20.**



8. Declared performance:

Essential characteristics	Performance	Harmonized technical specifications
Containment level	H1 used us N2 190kJ	STO 44884945-014-2018, 77/Y033128/MC/80-20, EN ISO – 1370:2014, EAЭC RUC-RU/MT18.B.00037/20
Normalized working width	W4 0,403m	STO 44884945-014-2018, 77/Y033128/MC/80-20, EN ISO – 1370:2014, EAЭC RUC-RU/MT18.B.00037/20
Normalized dynamic deflection	1,1m	STO 44884945-014-2018, 77/Y033128/MC/80-20, EN ISO – 1370:2014, EAЭC RUC-RU/MT18.B.00037/20
Post spacing	2,0m	STO 44884945-014-2018, 77/Y033128/MC/80-20, EN ISO – 1370:2014, EAЭC RUC-RU/MT18.B.00037/20
Height above the ground	0,75	STO 44884945-014-2018, 77/Y033128/MC/80-20, EN ISO – 1370:2014, EAЭC RUC-RU/MT18.B.00037/20
Length of beam section	4,032m	STO 44884945-014-2018, 77/Y033128/MC/80-20, EN ISO – 1370:2014, EAЭC RUC-RU/MT18.B.00037/20
Thickness of beam section	0,03m	STO 44884945-014-2018, 77/Y033128/MC/80-20, EN ISO – 1370:2014, EAЭC RUC-RU/MT18.B.00037/20
Road post profile	SDS 1,6	STO 44884945-014-2018, 77/Y033128/MC/80-20, EN – 1370:2014, EAЭC RUC-RU/MT18.B.00037/20
Zinc anti-corrosion coating	88microns	STO 44884945-014-2018, 77/Y033128/MC/80-20, EAЭC RUC-RU/MT18.B.00037/20 EN ISO – 1461:2009

9. This declaration of performance (DoP) is issued under the sole responsibility of the manufacturer identified in point 4. signed for and on behalf of the manufacturer by:

Executive Director
AO "Tochinvest"



V.V. Shulginov



АНЦИОНЕРНОЕ ОБЩЕСТВО

ИНН 6230029069, КПП 622901001,
р/с 40702810825250000523
филиал «Центральный» Банк ВТБ (ПАО)
в г. Москве
БИК 044525411, к/с 30101810145250000411

DECLARATION OF PERFORMANCE

Identification no. 2-DoP-2021-12-16

1. Unique identification code of the product-type:

Single sided road safety barrier

2. Type batch or serial number or any other element allowing identification of the construction product as required under Article 16(4):

***21DO/250-0,75x2,0C-0,75
(used as N2; H1)***

3. Intended use or uses of the construction product, in accordance with the applicable harmonized technical specification, as foreseen by the manufacturer:

For use in construction of roads and other trafficked areas, railways, tunnels. Intended functions: R (reinforcement), containment level.

4. Name, registered trade name or registered trade mark and contact address of the manufacturer as required under Article 16:

TOCHINVEST AO
390028, Russian Federation, Ryazan,
Prizheleznodorozhnaya street, 52, building 19

TOCHINVEST-SHZMK LLC
17 Kurganskiy tract, 641878, Shadrinsk,
Kurgansky Region, Russian Federation
office@tochinvest.ru
www.tochinvest.ru

5. System or systems of assessment and verification of constancy of performance (AVSP) of the construction product as set out GOST 33128-2014, EN ISO 1461-2009, STO 44884945-014-2018, conforming EN 1317.

6. In case of the declaration of performance (DoP) concerning a construction product covered by a harmonized technical standard:

***TUV NORD CERT GmbH (3523 7632), of factory production control by Federal Agency for
Technical Regulation and Metrology (10409)
SCIENTIFIC CENTER FOR ROAD SAFETY MIARF (0117259)
of the factory production control.***

7. Harmonized technical specifications:

***TUV NORD CERT GmbH issued the certificate of conformity 44100190059, Federal Agency for
Technical Regulation and Metrology EAC.04ИБН1.СМ.7924 issued the certificate of conformity
ISO: 9001-2015, SCRS MIARF - the certificate of conformity EAЭC RU C-RU/MT18.B.00037/20,
STO 44884945-014-2018 correspond EN ISO 1370:2014, EN ISO – 1461:2009, SRC RF “NAMI
AI” – 77/Y033128/MC/80-20.***

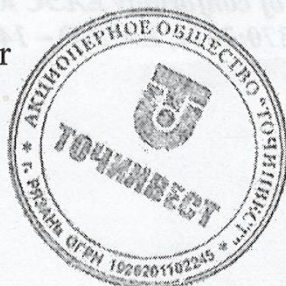


8. Declared performance:

Essential characteristics	Performance	Harmonized technical specifications
Containment level	H1 250 kJ	STO 44884945-014-2018, 77/Y033128/MC/80-20, EN ISO – 1370:2014, EAЭC RUC-RU/MT18.B.00037/20
Normalized working width	W2	STO 44884945-014-2018, 77/Y033128/MC/80-20, EN ISO – 1370:2014, EAЭC RUC-RU/MT18.B.00037/20
Normalized dynamic deflection	1,1m	STO 44884945-014-2018, 77/Y033128/MC/80-20, EN ISO – 1370:2014, EAЭC RUC-RU/MT18.B.00037/20
Post spacing	2,0m	STO 44884945-014-2018, 77/Y033128/MC/80-20, EN ISO – 1370:2014, EAЭC RUC-RU/MT18.B.00037/20
Height above the ground	0,75	STO 44884945-014-2018, 77/Y033128/MC/80-20, EN ISO – 1370:2014, EAЭC RUC-RU/MT18.B.00037/20
Length of beam section	4,032m	STO 44884945-014-2018, 77/Y033128/MC/80-20, EN ISO – 1370:2014, EAЭC RUC-RU/MT18.B.00037/20
Thickness of beam section	0,04m	STO 44884945-014-2018, 77/Y033128/MC/80-20, EN ISO – 1370:2014, EAЭC RUC-RU/MT18.B.00037/20
Road post profile	SDS 1,6 (0,05m)	STO 44884945-014-2018, 77/Y033128/MC/80-20, EN – 1370:2014, EAЭC RUC-RU/MT18.B.00037/20
Zinc anti-corrosion coating	88 microns	STO 44884945-014-2018, 77/Y033128/MC/80-20, EAЭC RUC-RU/MT18.B.00037/20 EN ISO – 1461:2009

9. This declaration of performance (DoP) is issued under the sole responsibility of the manufacturer identified in point 4. signed for and on behalf of the manufacturer by:

Executive Director
AO "Tochinvest"



V.V. Shulginov



ИНН 6230029069, КПП 622901001,
р/с 40702810825250000523
филиал «Центральный» Банк ВТБ (ПАО)
в г. Москве
БИК 044525411, к/с 30101810145250000411

№ _____ ОТ _____
на № _____ ОТ _____

DECLARATION OF PERFORMANCE

Identification no. 3-DoP-2021-12-16

1. Unique identification code of the product-type:
Single sided road safety barrier

2. Type batch or serial number or any other element allowing identification of the construction product as required under Article 16(4):
**21DO/130-0,75x2,0C-1,05
(used as N2)**

3. Intended use or uses of the construction product, in accordance with the applicable harmonized technical specification, as foreseen by the manufacturer:

For use in construction of roads and other trafficked areas, railways, tunnels. Intended functions: R (reinforcement), containment level.

4. Name, registered trade name or registered trade mark and contact address of the manufacturer as required under Article 16:

TOCHINVEST AO
390028, Russian Federation, Ryazan,
Prizheleznodorozhnaya street, 52, building 19

TOCHINVEST-SHZMK LLC
17 Kurganskiy tract, 641878, Shadrinsk,
Kurgansky Region, Russian Federation
office@tochinvest.ru
www.tochinvest.ru

5. System or systems of assessment and verification of constancy of performance (AVSP) of the construction product as set out GOST 33128-2014, EN ISO 1461-2009, STO 44884945-014-2018, conforming EN 1317.

6. In case of the declaration of performance (DoP) concerning a construction product covered by a harmonized technical standard:

**TUV NORD CERT GmbH (3523 7632), of factory production control by Federal Agency for
Technical Regulation and Metrology (10409)
SCIENTIFIC CENTER FOR ROAD SAFETY MIARF (0117259)
of the factory production control.**

7. Harmonized technical specifications:

**TUV NORD CERT GmbH issued the certificate of conformity 44100190059, Federal Agency for
Technical Regulation and Metrology EAC.04ИВН1.СМ.7924 issued the certificate of conformity
ISO: 9001-2015, SCRS MIARF - the certificate of conformity EAЭC RU C-RU/MT18.B.00037/20,
STO 44884945-014-2018 correspond EN ISO 1370:2014, EN ISO – 1461:2009, SRC RF “NAMI
AI” – 77/Y033128/MC/80-20.**



8. Declared performance:

Essential characteristics	Performance	Harmonized technical specifications
Containment level	N2 130kJ	STO 44884945-014-2018, 77/Y033128/MC/80-20, EN ISO – 1370:2014, EAЭC RUC-RU/MT18.B.00037/20
Normalized working width	W4	STO 44884945-014-2018, 77/Y033128/MC/80-20, EN ISO – 1370:2014, EAЭC RUC-RU/MT18.B.00037/20
Normalized dynamic deflection	1,05m	STO 44884945-014-2018, 77/Y033128/MC/80-20, EN ISO – 1370:2014, EAЭC RUC-RU/MT18.B.00037/20
Post spacing	2,0m	STO 44884945-014-2018, 77/Y033128/MC/80-20, EN ISO – 1370:2014, EAЭC RUC-RU/MT18.B.00037/20
Height above the ground	0,75	STO 44884945-014-2018, 77/Y033128/MC/80-20, EN ISO – 1370:2014, EAЭC RUC-RU/MT18.B.00037/20
Length of beam section	4,032m	STO 44884945-014-2018, 77/Y033128/MC/80-20, EN ISO – 1370:2014, EAЭC RUC-RU/MT18.B.00037/20
Thickness of beam section	0,025m	STO 44884945-014-2018, 77/Y033128/MC/80-20, EN ISO – 1370:2014, EAЭC RUC-RU/MT18.B.00037/20
Road post profile	SDS 1,6 (0,04m)	STO 44884945-014-2018, 77/Y033128/MC/80-20, EN – 1370:2014, EAЭC RUC-RU/MT18.B.00037/20
Zinc anti-corrosion coating	88 microns	STO 44884945-014-2018, 77/Y033128/MC/80-20, EAЭC RUC-RU/MT18.B.00037/20 EN ISO – 1461:2009

9. This declaration of performance (DoP) is issued under the sole responsibility of the manufacturer identified in point 4. signed for and on behalf of the manufacturer by:

Executive Director
AO "Tochinvest"



V.V. Shulginov