



Management System
 ISO 9001:2008
 ISO 14001:2004
 OHSAS 18001:2007
 www.tuv.com
 ID 9105086873



S.C TehnoWorld SRL
 Loc. Baia, nr. 1616, DN2E km 2
 Jud. Suceava, RO-727020

0230 546 696 tel
 0230 206 090 fax
 0743 069 587 mob

907/17.05.2019

office@tehnoworld.ro
 www.tehnoworld.ro

RC: J33/145/2003
 CUI: RO15231305

RO87BACX0000003023781012
 UNICREDIT BANK

Catre:
 Prima Fichir

Referitor: Oferta de pret –Statie de pompare apa uzata-Moldova

Prin prezenta avem placerea sa va transmitem oferta noastra conform solicitarii dumneavoastra, astfel:

| Nr. Crt. | Denumire produs |
|------------|---|
| 1 | STATIE DE POMPARE APA UZATA DI2400 (INTERIOR) H- 5.40m (inaltimea totala a statiei) CONFORM FT SP 2 |
| 2 | Electropompa KRTK 100-254/74UEG-S ND. Conform fisa tehnica atasata |
| 3 | Panou electric complet echipat 3 x 7,5 Kw. Conform fisa tehnica atasata |
| Total SP2 | |
| 4 | STATIE DE POMPARE APA UZATA DI2400 (INTERIOR) H- 6.50m (inaltimea totala a statiei) CONFORM FT SP 3 |
| 5 | Electropompa KRTK 100-254/74UEG-S ND. Conform fisa tehnica atasata |
| 6 | Panou electric complet echipat 3 x 7,5 Kw. Conform fisa tehnica atasata |
| Total SP3 | |
| Total SPAU | |

Valabilitatea ofertei: 10 zile

Termen de livrare: 6 saptamani de la comanda.

Preturile sunt exprimate in Euro, nu contin TVA si sunt EX-WORKS (loco fabrica Baia).

PIF este inclus in pret si se refera la:



[Handwritten signature]

Foai de date



Pozitia nr.:
Datarea comunicatiilor:
Nr. Doc.: Quick quote
Cantitate: 3

Numar: ES 7260250
Nr. pozitie: 100
Date: 15.05.2019
Pagina: 1 / 5

KRTK 100-254/74UEG-S

Nr. Versiune: 1

Date de functionare

| | | | |
|------------------------------------|--|-------------------------------|--|
| Debit solicitat | 38,450 l/s | Debit real | 38,518 l/s |
| Inaltime de pompare solicitata | 12,50 m | Inaltime reala dezvoltata | 12,54 m |
| Mediu pompat | Ape uzate, menajere Ape uzate menajere cu materii fecale Care nu contin substante chimice si mecanice care afecteaza materialele | Randament | 76,5 % |
| Temperatura aer mediu inconjurator | 20,0 °C | Putere absorbita | 6,39 kW |
| Temperatura fluidului | 20,0 °C | Viteza de rotatie a pompei | 1456 rpm |
| Densitate fluid | 1030 kg/m ³ | Inaltime de pompare de oprire | 19,61 m |
| Vascozitate lichid | 1,00 mm ² /s | Design | Sistem simplu 1 x 100% |
| Putere maxima pe curba | 7,16 kW | Test de performanta | Nu |
| | | | Tolerante conform ISO 9906 Class 3B; sub 10 kW in acord cu paragraful 4.4.2 |

Design

| | | | |
|--|--|---------------------------------|---|
| Design | Pompa monobloc submersibila | Cod material | SIC/SIC/NBR |
| Orientare | Vertical | Tip rotor | Rotor flux radial multicanal(K-max) |
| Flansa de aspiratie gaurita in conformitate cu (DN1) | neprelucrat | Inel de uzura | Inel de uzura carcasa |
| Flansa de refulare prelucrata conform cu (DN2) | DN 100 / PN 10 / Gaurit conform cu EN 1092-2 | Diametru rotor | 225,0 mm |
| Etansare arbore | 2 etansari mecanice aranjate in tandem cu rezervorul de ulei | Dimensiune pasaj liber | 71,0 mm |
| | | Sensul de rotatie dinspre motor | Sensul acelor de ceasornic |
| Fabricant | KSB | Culoare | Albastru ultramarin (RAL 5002) albastru KSB |
| Type | MG | | |

Accesorii motor

| | | | |
|----------------------------------|-----------------------|------------------------|----------------------------|
| Tip motor | Motor electric | Infasurare motor | 400 / 690 V |
| Model (fabricant) | KSB | Numar poli | 4 |
| Tip const. motor | KSB Motor submersibil | Mod pornire | DOL/Stea Triunghi posibila |
| Frecventa | 50 Hz | Modul de conexiune | Delta |
| Tensiune nominala | 400 V | Metoda de racire motor | Racire suprafata |
| Putere nominala P2 | 7,50 kW | Versiune motor | U |
| Disponibil rezerva | 17,44 % | Design cablu | Furtun de cauciuc |
| Curent nominal | 15,0 A | Intrare cablu | Etansat pe toata lungimea |
| Raport curent pornire | 6,8 | Cablu de alimentare | S1BN8-F 12G1.5 |
| Clasa de izolare | H conform IEC 34-1 | Numar cabluri de forta | 1 |
| Izolatie motor | IP68 | Senzor umiditate | Cu |
| Cos phi la sarcina 4/4 | 0,85 | Lungime cablu | 10,00 m |
| Randament motor la incarcare 4/4 | 84,9 % | | |
| Senzor de temperatura | Senzor bimetalic 2x | | |



Foai de date



Pozitia nr.:
Data comunicatiilor:
Nr. Doc.: Quick quote
Cantitate: 3

Numar: ES 7260250
Nr. pozitie: 100
Date: 15.05.2019
Pagina: 2 / 5

KRTK 100-254/74UEG-S

Nr. Versiune: 1

Materiale G

| | | | |
|------------------------------|--------------------------|-------------------------------|--------------------------|
| Carcasa pompa (101) | Fonta cenusie EN-GJL-250 | O-Ring (412) | Cauciuc nitrilic NBR |
| Capac carcasa refulare (163) | Fonta cenusie EN-GJL-250 | Inel de uzura carcasa (502.1) | Fonta cenusie EN-GJL-250 |
| Arbore (210) | Otel cromat 1.4021+QT800 | Carcasa motor (811) | Fonta cenusie EN-GJL-250 |
| Rotor (230) | Fonta cenusie EN-GJL-250 | Cablu motor (824) | Cauciuc cloropropen |
| Corp lagar (330) | Fonta cenusie EN-GJL-250 | Surub (900) | Otel CrNiMo A4 |

Placute de identificare

| | | | |
|-------------------------------|---------------|-------------------|----|
| Limba placute de identificare | International | Duplicat eticheta | Cu |
|-------------------------------|---------------|-------------------|----|

Piese pentru instalare

| | | | |
|--------------------|-------------------------------|-------------------|--------------------|
| Tip instalare | Stationar cu cablu de ghidare | Type | Lant |
| Furnitura | Pompa cu piese de instalare | Material | Otel CrNiMo 1.4404 |
| Adancime instalare | 9,50 m | Lungime | 10,00 m |
| Concept material | G | Sarcina maxima | 200 kg |
| | | Maner de ridicare | Cu |

Cot cu talpa fixare.

| | |
|--|--------------------------------|
| Marime | DN 100 |
| Design flansa | EN |
| Marime pentru cot cu talpa de fixare (DN2 / DN3) | DN 100 Gaurit conform cu EN |
| Material | Fonta cenusie EN-GJL-250 |
| Tipul de montare | Suruburi de ancorare compozite |
| Sina de fundatie | Fara |

Gheara de prindere

| | |
|--------|--------|
| Design | drept |
| Marime | DN 100 |

Lant / Franghie de ridicare



Curba caracteristica

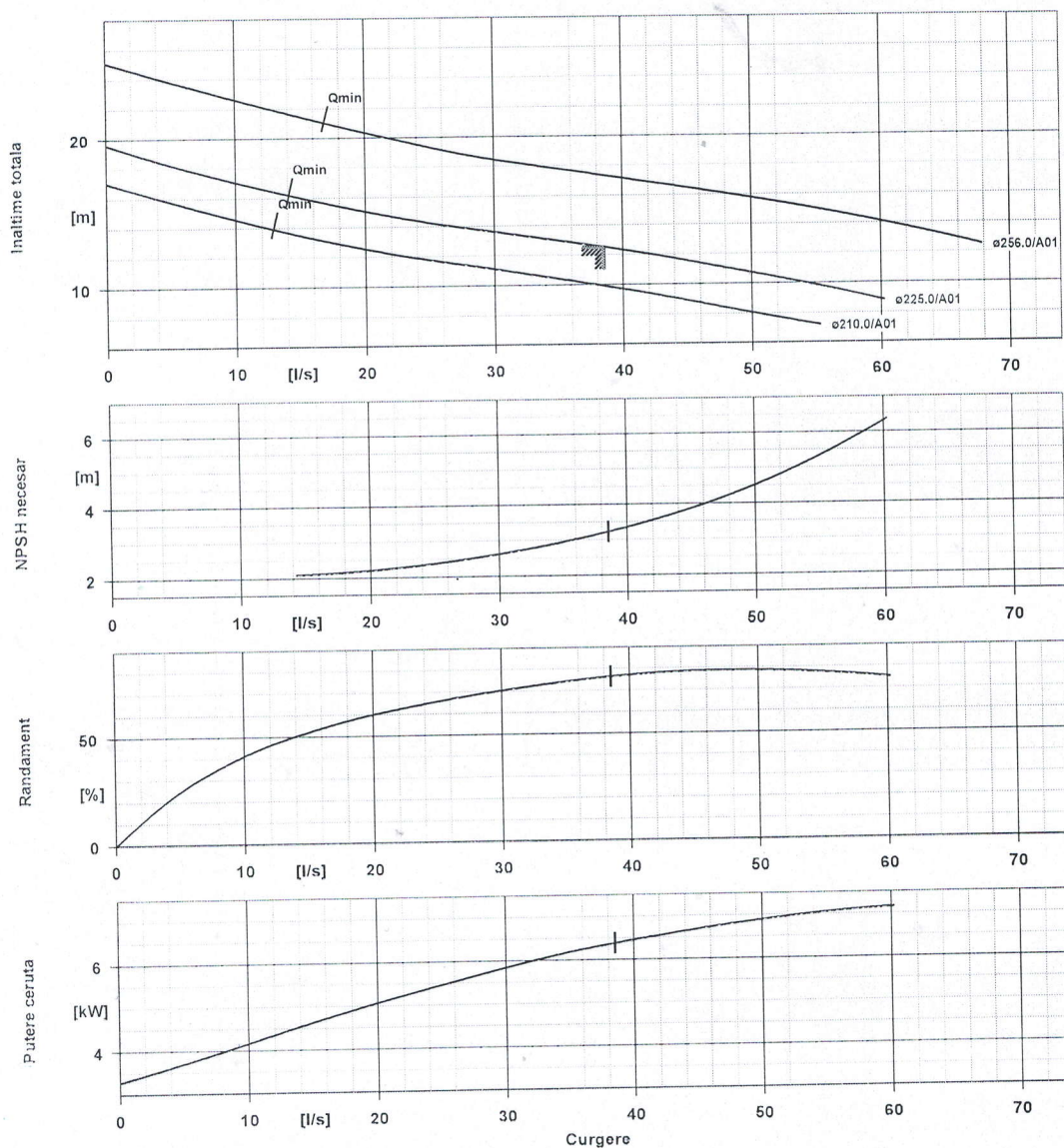


Pozitia nr.:
 Datarea comunicatiilor:
 Nr. Doc.: Quick quote
 Cantitate: 3

Numar: ES 7260250
 Nr. pozitie: 100
 Date: 15.05.2019
 Pagina: 3 / 5

KRTK 100-254/74UEG-S

Nr. Versiune: 1



Date curba

Viteza de rotatie 1456 rpm
 Densitate fluid 1030 kg/m³
 Vascozitate 1,00 mm²/s
 Debit 38,518 l/s
 Debit solicitat 38,450 l/s
 Inaltime totala 12,54 m
 Inaltime de pompare solicitata 12,50 m

Randament 76,5 %
 Putere absorbita 6,39 kW
 Valoare NPSH necesara 3,23 m
 Numar curba K43412s
 Diametru rotor efectiv 225,0 mm
 Acceptare standard Tolerante conform ISO

9906 Class 3B; sub 10 kW
 in acord cu paragraful 4.4.2



Handwritten signature

Plan instalare

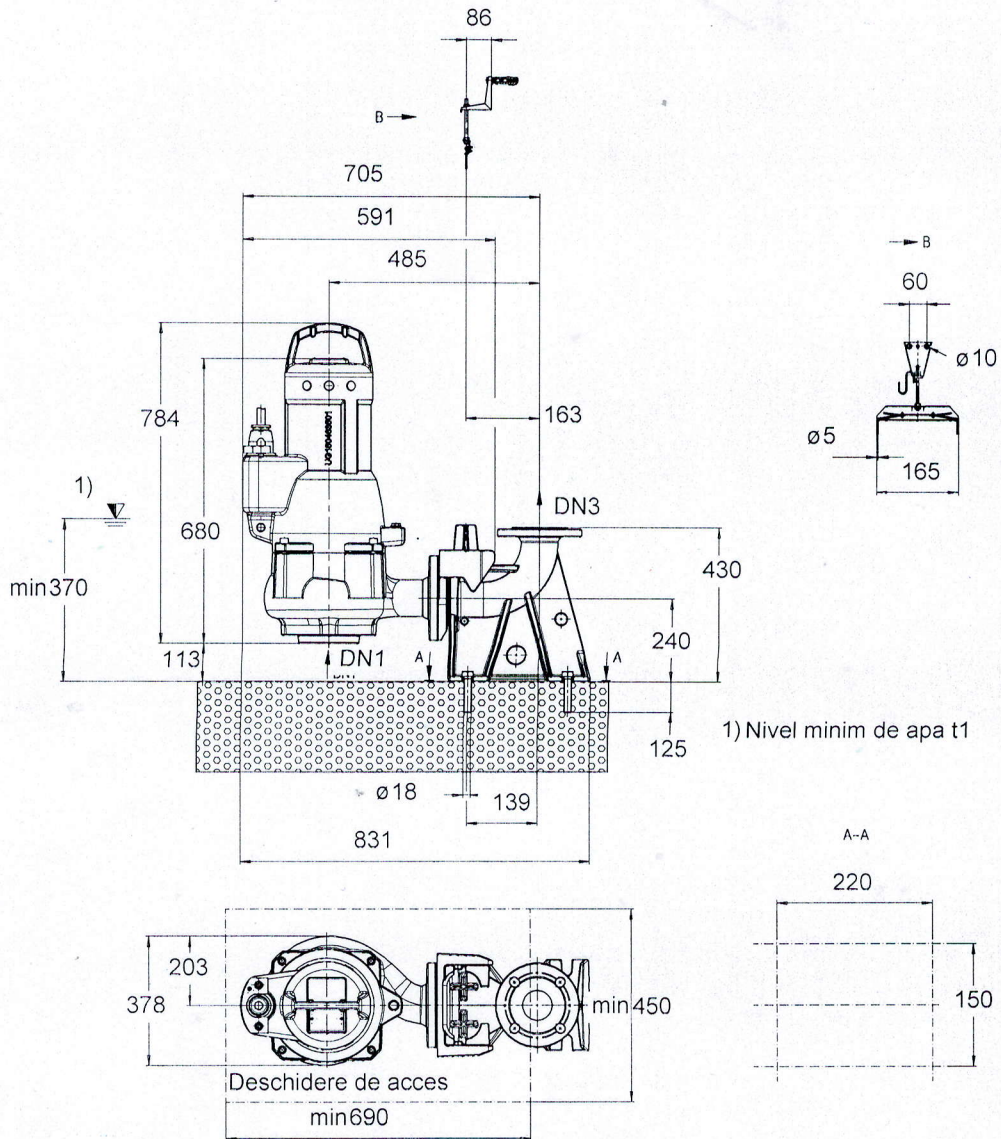


Pozitia nr.:
Datarea comunicatiilor:
Nr. Doc.: Quick quote
Cantitate: 3

Numar: ES 7260250
Nr. pozitie: 100
Date: 15.05.2019
Pagina: 4 / 5

KRTK 100-254/74UEG-S

Nr. Versiune: 1



Desenul nu este la scara

Dimensiuni in: mm



[Handwritten signature]

Plan instalare



Pozitia nr.:
Datarea comunicatiilor:
Nr. Doc.: Quick quote
Cantitate: 3

Numar: ES 7260250
Nr. pozitie: 100
Date: 15.05.2019
Pagina: 5 / 5

KRTK 100-254/74UEG-S

Nr. Versiune: 1

Motor

| | |
|-------------------|----------|
| Producator motor | KSB |
| Dimensiune motor | 7E |
| Putere motor | 7,50 kW |
| Numar poli | 4 |
| Viteza de rotatie | 1448 rpm |

Conexiuni

| | |
|--|-----------------------------|
| Flansa de aspiratie gaurita in conformitate cu (DN1) | neprelucrat |
| Marime pentru cot cu talpa de fixare (DN2 / DN3) | DN 100 Gaurit conform cu EN |

Greutate neta

| | |
|----------------------------|--------|
| Pompa, Motor, Cablu | 164 kg |
| Gheara de prindere/ Suport | 52 kg |
| Total | 216 kg |

Pentru conexiuni auxiliare vezi desen separat.

Conectati conductele fara forta sau tensiune!

Toleranta dimensionala inaltime ax: DIN 747
Dimensiuni fara toleranta, toleranta mijlocie la: ISO 2768-m
Dimensiunile de conectare pentru pompe: EN735
Dimensiuni fara toleranta - parti sudate: ISO 13920-B
Dimensiuni fara toleranta - piese fonta: ISO 8062-CT9

