

Продолжение карты 22

Обозначение	Возможный дефект	Способ устранения дефекта	Заключенные и рекомендуемый способ ремонта	Технические требования после ремонта	Условные обозначения средств измерения
Б	Риски, задиры, забоины, нарушение прилегания.	Визуальный контроль. Проверка прилегания к корпусу по краске.	1. Зачистка, шабрение. 2. Наплавка по технологии, согласованной с ПОТ ЛМЗ, точение, притирка.	1. Параметр шероховатости 0,8. 2. Прилегание должно быть по всему периметру и составлять не менее 80% поверхности.	Линейка ШД-0-630. Образцы шероховатости 0,8-ТТ.
В Г Ж	Задиры, забоины.	Технический осмотр. Измерительный контроль.	1. Опиловка. 2. Наплавка по технологии, согласованной с ПОТ ЛМЗ, точение.	1. Параметр шероховатости 0,8. 2. Величину зазора с сопрягаемой деталью см. табл. 21-25 обязательное приложение 3.	Лупа ЛШ-4 <sup>х</sup> . Нутромер НМ 600. Микрометр МК 250-1 МК 300-1. Образцы шероховатости 0,8-Т.
Д	Риски, задиры, забоины, волнистость поверхности.	Визуальный контроль. Проверка прилегания по краске с корпусом колонки.	1. Зачистка. 2. Шабрение.	1. Параметр шероховатости 0,8. 2. Щуп 0,07мм по всему периметру проходить не должен. Прилегание должно быть по периметру и составлять не менее 80% поверхности.	Плита I-0-1000x x630. Набор щупов №2 кл. I. Образцы шероховатости 0,8-ШП.

Исполн. Подп. и дата  
Взам. с/д. № докум. Подп. и дата



Продолжение карты 22

Обозначение	Возможный дефект	Способ устранения дефекта	Заключенные и рекомендуемый способ ремонта	Технические требования после ремонта	Условные обозначения средств измерения
	Потеря плотности посадки буксы.	Визуальный контроль. Обстукивание буксы молотком.	Замена буксы.	Начеканка металла крышки на буксу должна быть в четырех противоположных местах на длине 30 мм.	
	Неперпендикулярность опорных поверхностей Б относительно поверхности А.	Измерительный контроль.	Точение по верхности Б.	Неперпендикулярность поверхностей Б относительно поверхности А не более 0,2 мм.	Индикатор ИЧ 10Бк1.0
	Увеличенное биение поверхности В относительно поверхности А.	Измерительный контроль.	Точение поверхности В.	Биение поверхности В относительно поверхности А не более 0,02 мм.  Зазоры в сопряжениях по соответствующим поверхностям не должны превышать допустимых. См. зазор "г" табл. 22, зазор "и" табл. 23, "ч" табл. 25	Индикатор ИЧ 10Бк1.0

ТУ 34-38

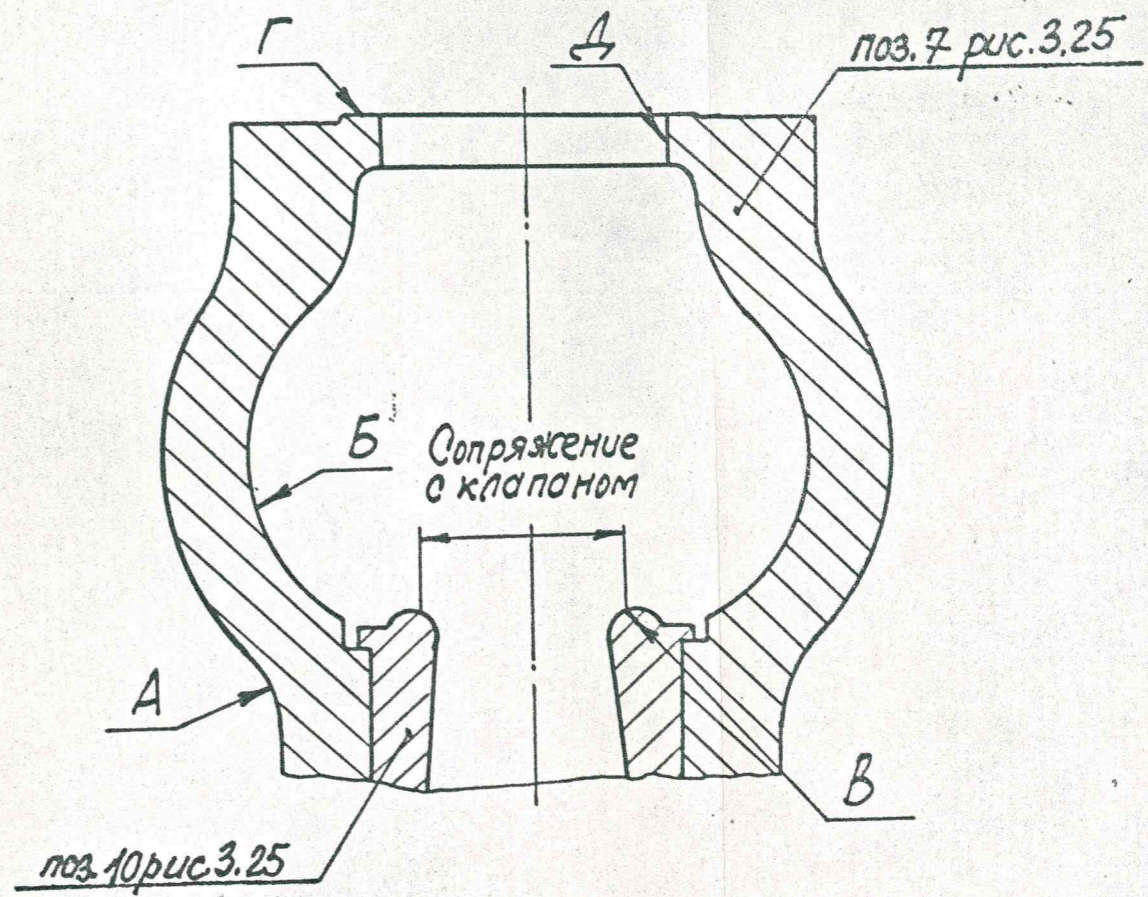
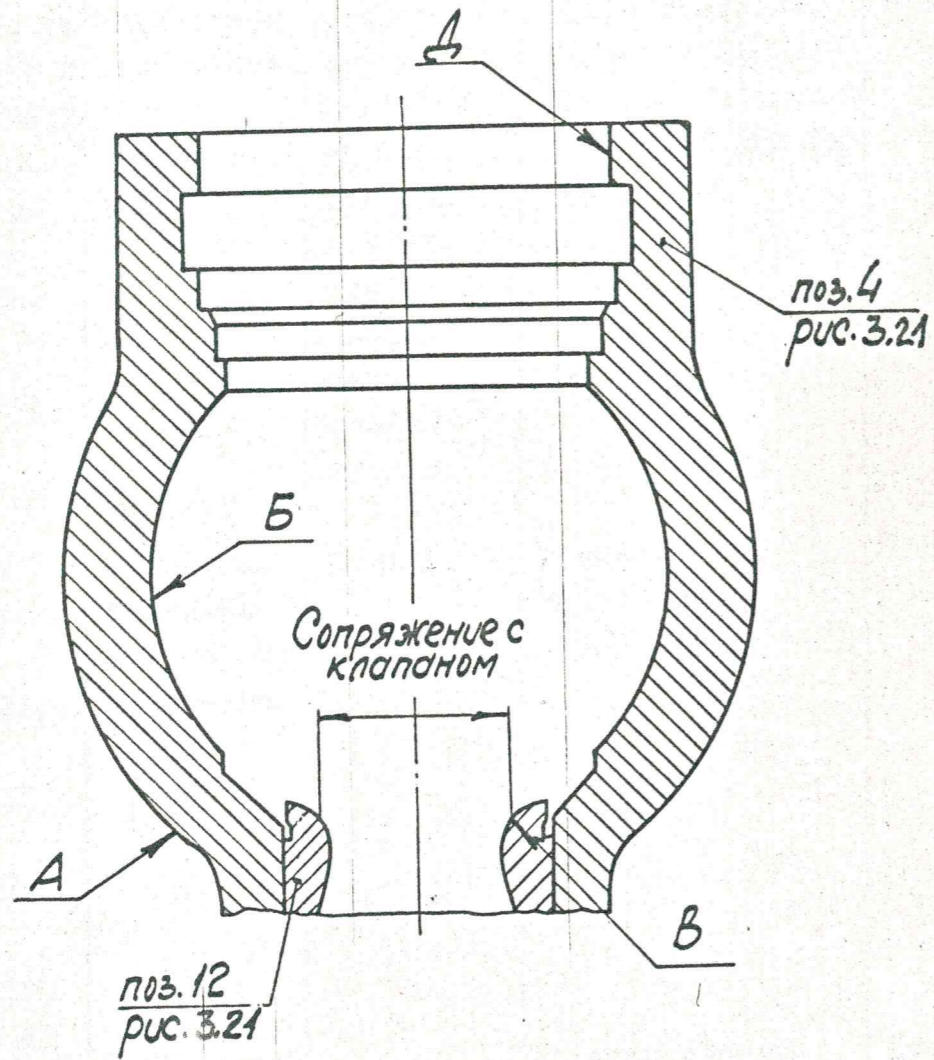
100

Изм. № подл. Подп. и дата. Изм. № подл. Подп. и дата. Изм. № подл. Подп. и дата.

Изм. № подл. Подп. и дата. Изм. № подл. Подп. и дата.



Корпусы клапанов поз. 4 рис. 3.21 ; поз. 7 рис. 3.25



Учв. № подл. Подпись и дата

Взам. учв. № Учв. № 34/81. Подп. и дата

Узм.	Лист	№ докум.	Подп.	Дата

ТУ 34-38

Копировал: Филькина

Лист

104



Продолжение карты 23

Обозначение	Возможный дефект	Способ устранения дефекта	Заключение и рекомендуемый способ ремонта	Технические требования после ремонта	Условные обозначения средств измерения
А Б	Трещины на наружных и внутренних поверхностях корпуса клапана.	Зачистка, технический осмотр, травление, МПД.	1. Выборка трещин глубиной до 10% толщины стенки. 2. Выборка и заварка трещин большей глубины.	Искривление дефектов и проверка в соответствии с <b>ЕД 108.021.12-88.</b>	Лупа ЛПЦ-4 <sup>Х</sup> .
В	Трещины седла поз. 12 рис. 3.21, поз. 8 рис. 3.22, поз. 12 рис. 3.23, поз. 7 рис. 3.24, поз. 10 рис. 3.25	Зачистка, технический осмотр, травление.	Замена.	Трещины не допускаются.	Лупа ЛПЦ-4 <sup>Х</sup> .
В	Риски, эрозийное изнашивание, смятие посадочной поверхности седла.	Технический осмотр. Проверка прилегания клапана к седлу по краске.		Дефекты поверхности, разрушение азотированного слоя не допускаются.	Лупа ЛПЦ-4 <sup>Х</sup> .

Изм. Лист № докум. Подп. Дата



Обозначение	Возможный дефект	Способ выявления дефекта	Заключенные и рекомендуемый способ ремонта	Технические требования после ремонта	Условные обозначения средств измерения
	1). В пределах азотированного слоя. 2). С разрушением азотированного слоя.  Нарушение посадки и выпрессовка седла.	Визуальный контроль. Обстукивание седла молотком.	1. Пригонка, притирка по калибру.  2. Замена.  I. Налпавка поверхности седла по технологии, согласованной с ПОТ ЛМЗ, с последующей мехобработкой.	Посадка седла в пределах допуска чертежа. Натяги смотри табл. 21-25 обязательное приложение 3.	Калибр (по месту)
Г	Задиры, волнистость поверхности.	Визуальный контроль. Проверка по краске. Измерительный контроль.	Зачистка. шабрение.	I. Параметр шероховатости 0,8. 2. Прилегание должно быть по периметру и составлять не менее 80% поверхности.	Образцы шероховатости 0,8-III.  Линейка ШД 0-630. Плита 2-I-16001000

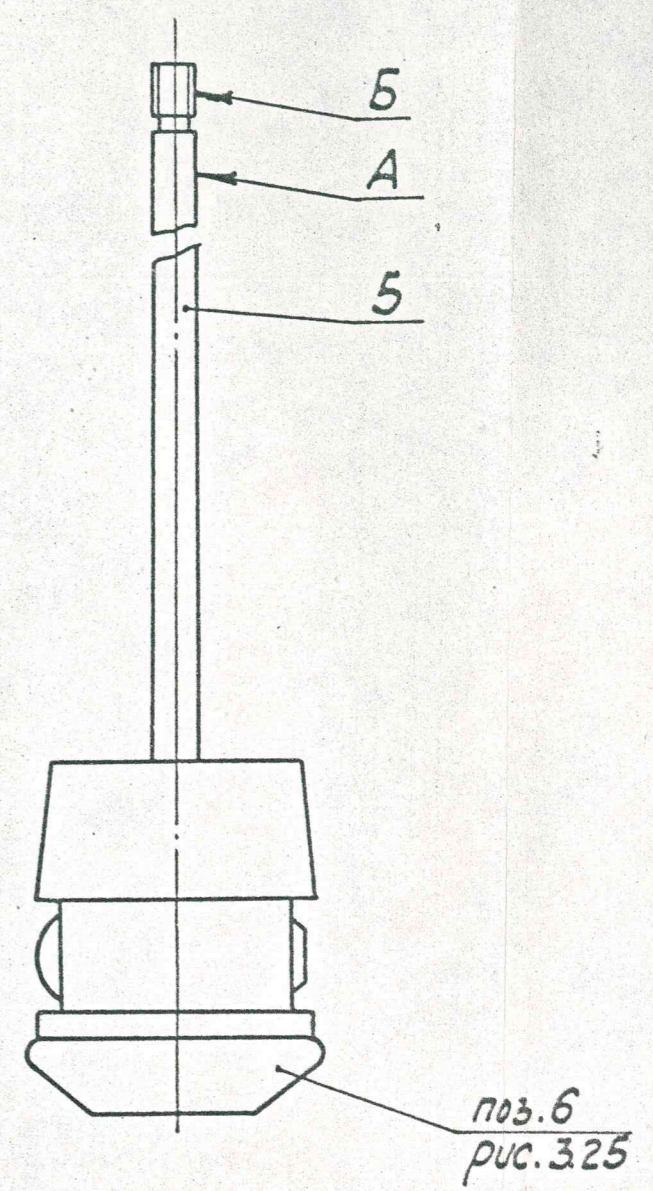
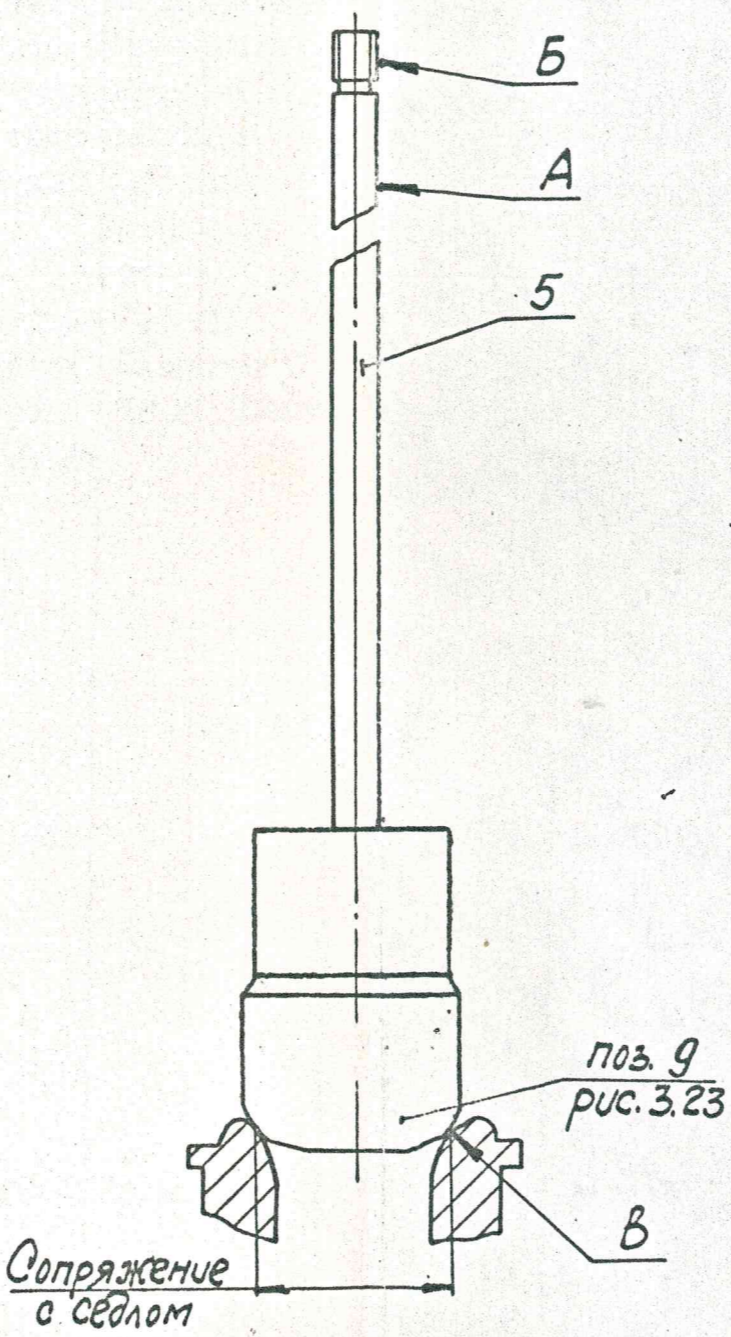
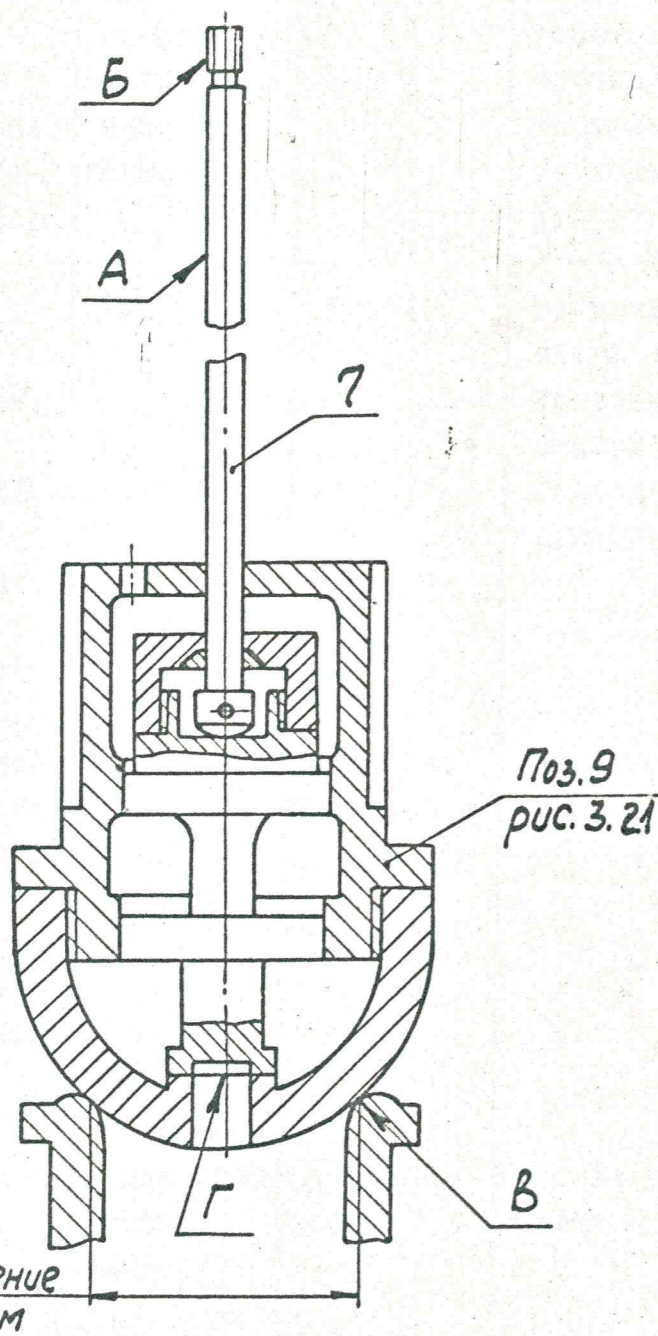
Инв. № лодк. Лодк. и дата Встан. инв. № лодк. Лодк. и дата



Обозначение	Возможный дефект	Способ устранения дефекта	Заключение и рекомендации, способ ремонта	Технические требования после ремонта	Условные обозначения средств измерения
Д	Задиры, забоины, износ.  Неперпендикулярность поверхностей относительно оси седла	Визуальный контроль. Технический осмотр.  Измерительный контроль	1. Опиловка, зачистка. 2. Наплавка по технологии, согласованной с ПОТ ЛМЗ, с последующей мехобработкой.  Точность поверхности $\pm 0,01$ мм	1. Параметр шероховатости 0,8. 2. Величину зазора с сопрягаемой деталью см. табл. 21-25  обязательное приложение 3.  Неперпендикулярность поверхностей относительно оси седла не более 0,5 мм	Образцы шероховатости 0,8-ШЦ. Лупа ЛШ-4 <sup>X</sup>  Индикатор ИЧ 105 кл. 0

Изд. № 104. Подп. и дата. Изм. № 104. Подп. и дата.





Шт. № подл. Подпись и дата  
 Взам. инв. № Инв. № дубл. Подп. и дата

Изм.	Лист	№ докум.	Подпись	Дата

ТУ 34-38

Копировал: Филькина

Лист  
105



Продолжение карты 24

Обозначение	Возможный дефект	Способ устранения дефекта	Заключение и рекомендуемый способ ремонта	Технические требования после ремонта	Условные обозначения средств измерения
А	<p>Риски, задиры, общее изнашивание рабочей поверхности штока                      поз. 7                      рис. 3.21,                      поз. 6                      рис. 3.22,                      поз. 5                      рис. 3.23,                      поз. 3                      рис. 3.24                      поз. 5                      рис. 3.25</p> <p>1. В пределах азотированного слоя.</p> <p>2. С разрушением азотированного слоя.</p> <p>Трещины.</p>	<p>Технический осмотр.                      Измерительный контроль.</p> <p>Технический осмотр.                      МЦД.</p>	<p>Зачистка, шлифование.</p> <p>Замена.</p> <p>Замена штока.</p>	<p>1. Параметр шероховатости 0,8.                      2. Разрушение азотированного слоя не допускается.                      Твердость <math>Hv_{30} \geq 500</math>.                      3. Уменьшение диаметра в пределах допуска зазоров смотри табл. 21-25                      обязательное приложение 3.</p> <p>Трещины не допускаются.</p>	<p>Лупа ЛШ-4<sup>X</sup>.                      Микrometer МК 25-I                      МК 50-I.                      Образцы шероховатости 0,8-ШЦ.                      Твердомер ТВ 8...2000HK</p> <p>Лупа ЛШ-4<sup>X</sup>.</p>



Обозначение	Возможный дефект	Способ устранения дефекта	Заключенные и рекомендуемый способ ремонта	Технические требования после ремонта	Условные обозначения средств измерения
	Искривление штока.	Проверка радиального биения.	Замена.	Допуск радиального биения штока Клапана автоматического затвора 0,05 мм, остальных штоков клапанов 0,1 мм.	Индикатор ИЧ 10Б кл.0.
Б	Выкрашивание, смятие, уменьшение профиля резьбы.	Технический осмотр. Измерительный контроль.	Замена.	Выкрашивание, смятие резьбы не допускается. Уменьшение толщины профиля резьбы 0,2 мм. Остальные требования см. карту 7.	Лупа ЛШ-4 <sup>X</sup> . Резьбовый шаблон, набор М60°. Набор щупов №2 кл. I.
В	Риски, забоины, смятие посадочной поверхности клапана.  1. В пределах азотированного слоя.  2. С разрушением азотированного слоя.	Проверка прилегания клапана к седлу. Технический осмотр.	1. Опиловка, зачистка бруском с проверкой по калибру.  2. Замена.	1. Следы дефектов, разрушение азотированного слоя не допускаются.  2. Параметр шероховатости I,6.  3. Полное прилегание к седлу.	Лупа ЛШ-4 <sup>X</sup> .  Образцы шероховатости I,6-T.

Изм. Лист № докум. Подп. Дата

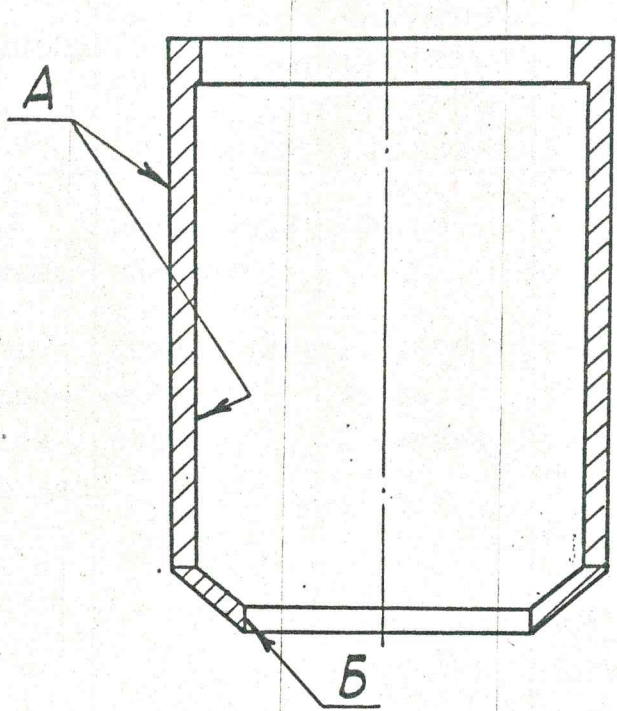


Обозначение	Возможный дефект	Способ устранения дефекта	Заключение и рекомендуемый способ ремонта	Технические требования после ремонта	Условные обозначения средств измерения
	Потеря подвижности штока в клапане. Уменьшение зазора "ж" <b>рис.3.23.</b>	Проверка перемещения. Измерительный контроль.	1. Налив керосина и расхаживание. 2. Разборка, зачистка, пригонка, сборка.	Свободное перемещение штока на величину зазора, см. табл. 23 обязательное приложение 3.	Штангенглубиномер ШГ -160-01
Г	Риски, смятие, эрозийное изнашивание поверхности разгрузочного клапана поз. 11 <b>рис.3.23.</b>	Визуальный контроль. Проверка в сборе с тарелкой клапана наливом керосина.	1. Притирка. 2. Точение, притирка.	Параметр шероховатости 0,8. При проверке наливом керосина протечка в течение 20 мин. не допускается.	Образцы шероховатости 0,8-ТТ.
И	Риски, забоины, эрозийное изнашивание.	Визуальный контроль. Измерительный контроль.	1. Шлифовка, зачистка. 2. Наплавка, отшлифовка, зачистка.	1. Параметр шероховатости поверхности 1,25. 2. Одновременное прилегание противоположных плоскостей к боковым наплавляющим поверхностям шпанки. Величину зазора с сопрягаемой деталью, см. табл. 23 обязательное приложение 3.	Образец шероховатости 1,25-Т. Лула МП-4. Набор щупов №2, кл. 1



Сито паровое Поз. 1 рис. 3.21  
 Количество на изделие, шт - 1

Карта 25



Обозначение	Возможный дефект	Способ выявления дефекта	Заключение и рекомендуемый способ ремонта	Технические требования после ремонта	Условное обозначение средств измерения
А	Задиры, забоины. Трещины.	Визуальный контроль. Технический осмотр. При необходимости УЗД	Опиловка, зачистка. 1. Выборка трещин, заварка по технологии, согласованной с ПОТ ЛМЗ, восстановление отверстий. 2. Замена.	Параметр шероховатости 3,2. 1. Наличие трещин недопустимо. 2. Поверхность сварных швов не более 20% общей площади.	Образец шероховатости 3,2-ТЛШ-4Х. Дефектоскоп ДУК-66ПМ.

Инв. № 1001 Поз. 1 и 2 Карта 25 Взам. Инв. № 1001 03.01.81

ТУ 34-38

Лист 109



Продолжение карты 125

Обозначение	Возможный дефект	Способ устранения дефекта	Замечание и рекомендуемый способ ремонта	Технические требования после ремонта	Условные обозначения средств измерения
Б	Рванины. Разрушение  Деформация с уменьшением посадочного диаметра	Визуальный контроль.  Измерительный контроль.	Замена  1. Протачивание. 2. Замена.	Сито должно свободно устанавливаться в корпусе. Зазоры "Е", "Ж" см. табл. 21, обязательное приложение 3. Допускаемое снятие металла до Имм на сторону.	Нутромер ИМ 1250 Штангенциркуль ЩЦ-III-320-1000 -0,1-1.

Изд. № 1001. Подп. и дата. Вып. № 1. Изд. № 1. 01/01. Подп. и дата.



Обозначение	Возможный дефект	Способ устранения дефекта	Заключение и рекомендуемый способ ремонта	Технические требования после ремонта	Условные обозначения средств измерения
В	Нарушение прилегания клапана к седлу.	Проверка графитом или по краске.	1. Опиловка, зачистка брусками. 2. Притирка по сопрягаемой поверхности: клапан на пружинной подвеске.	Прилегание по периметру при различных круговых положениях клапана с последующей проверкой паровой плотности клапана.	
Ж И	Риски, задиры, нарушение прилегания деталей клапанов рис. 3.21-3.25	Визуальный контроль. Проверка по краске. Измерительный контроль.	1. Зачистка, опиловка, механическая обработка. 2. Замена деталей с последующей пригонкой.	<p>Параметр шероховатости I,6.</p> <p>Допускаются риски глубиной до 0,5мм не более 4-х на каждой поверхности.</p> <p>Прилегание диаметрально противоположных поверхностей А должно быть одновременным и составлять не менее 80% каждой площади.</p> <p>Уступы между прилегающей и свободной частью поверхности не допускаются.</p> <p>Грани шпонок должны иметь фаски <math>2 \times 45^\circ</math>.</p>	Штангенциркуль ЩЦ I-125-01-1 Набор щупов №2 кл. I. Образец шероховатости I,6-ШТ.



Продолжение карты 26

Обозначение	Возможный дефект	Способ устранения дефекта	Заключение и рекомендуемый способ ремонта	Технические требования после ремонта	Условные обозначения средств измерения
	<p>Нарушение прилегания крышки к корпусу клапана. Дефекты крепежных деталей.</p> <p>Дефекты поршневых колец поз. 6 регулирующего клапана № рис. 3.23 См. карту 18. Дефекты сита парового. См. карту 25.</p>	<p>Проверка по краске.</p> <p>См. карту 7.</p>	<p>Шабрение.</p>	<p>Зазоры смотри табл. 21-25 обязательное приложение 3.</p> <p>Прилегание по периметру не менее 80% поверхности.</p> <p>См. карту 7.</p> <p>Дополнительные требования:</p> <p>1) Указанные в карте дефекты допускаются не более, чем на двух шпильках;</p> <p>2) Гайка, смазанная специальной смазкой, должна свинчиваться со шпильки от руки.</p>	



4. ТРЕБОВАНИЯ К СБОРКЕ И К ОТРЕМОНТИРОВАННОМУ ИЗДЕЛИЮ.

ТРЕБОВАНИЯ К СОБРАННЫМ УЗЛАМ РЕГУЛИРОВАНИЯ.

4.1. При подготовке к сборке детали сборочных единиц регулирования и защиты следует протереть подрубленными салфетками, внутренние полости продуть сжатым воздухом давлением 0,6 МПа. Уплотнительные плоскости корпусов и крышек клапанов протереть, все поверхности продуть паром или сжатым воздухом давлением 0,6 МПа. Проверить чистоту поверхностей, особенно внутренних полостей и сверлений. Внутренние полости и трубопроводы клапанов, недоступные осмотру, проверить на отсутствие металлических предметов электромагнитом грузоподъемностью не менее **30Н** (3 кгс).

4.2. При сборке штоки клапанов следует натереть чешуйчатым графитом. Резьбовые поверхности крепежных изделий и других деталей, призонные поверхности болтов и штифтов, расположенные в зоне высоких температур, рабочие поверхности подшипников качения следует смазать дисульфидомолибденовой смазкой (ТИ ЛМЗ-25000.00105) или смазкой на основе "гексагонального нитрида бора", (ТИ ЛМЗ-25000.00040).

4.3. Крутящий момент при затяжке крепежных деталей должен быть Н.м (кгс.м) :

M12-35-50 (3,5-5)

M16-90-120 (9-12)

M20-170-200 (17-20)

M24-320-360 (32-36)

M30-450-500 (45-50)

M36-750-900 (75-90)

M42-1000-1200 (100-120)

M48-1400-1700 (140-170).

Для повторно используемых крепежных деталей момент затяжки увеличить на 10-15%.

4.4. Уплотнительные прокладки в местах, предусмотренных чертежами,



следует устанавливать без применения уплотняющих веществ, поверхности на-  
тереть **чешуйчатым графитом**. Края прокладок не должны доходить на 2-4мм  
до внутренних краев уплотнительных поверхностей, во избежание попадания  
частиц во внутренние полости.

4.5. Для беспрепятственного снятия и установки крышек и фланцев  
во время пуско-наладочных работ плотность прилегания следует обеспечи-  
вать преимущественно за счет тщательной пригонки сопрягаемых поверхнос-  
тей.

Разъёмы крышек узлов регулирования должны быть смазаны при сбор-  
ке бакелитовым лаком. При сборке узлов регулирования бакелитовый лак не  
должен попадать во внутренние полости.

4.6. Уплотнительные прокладки, пружинные и стопорные шайбы, шплин-  
ты, проволока, в случае разборки соединения, подлежат обязательной замене.  
Поверхности прокладок должны быть ровными, чистыми, без трещин, царапин,  
морщин, надломов, расслоений.

Концы шплинтов должны быть разведены и загнуты. В местах сгибов  
шплинтов и проволоки не должно быть признаков излома и трещин. Не допус-  
кается применение проволоки и шплинтов меньшего диаметра.

4.7. Стыки соседних поршневых колец расположить диаметрально  
противоположно.

4.8. Затяжку крепежных изделий крышек клапанов производить сог-  
ласно инструкции 1001001 ИМ ПОТ ЛМЗ.

4.9. Паровые и масляные стыки и соединения должны быть плотными.  
Протечки пара и масла не допускаются.

4.10. Значения соосности роторов турбины и центробежного масля-  
ного насоса, роторов привода к тахометру и тахогенератора должны быть в  
пределах, заданных таблицами 2 и 5 обязательного приложения 3.

4.11. Основные параметры и эксплуатационные характеристики отре-  
монтированной системы регулирования должны соответствовать показателям,  
указанным в паспорте (формуляре) турбины и в "Правилах технической эа-



сплуатации электрических станций и сетей -М.: "Энергоатомиздат", 1989.

4.12. Требования безопасности к отремонтированным узлам системы регулирования в эксплуатации должны соответствовать:

1) "Правилам техники безопасности при эксплуатации тепломеханического оборудования электростанций и тепловых сетей" -М.: "Энергоатомиздат", 1984;

2) "Правилам техники безопасности при эксплуатации энергоустановок" -М.: Энергоиздат", 1982;

Все горячие поверхности узлов парораспределения должны быть изолированы. Температура наружного слоя изоляции при работе турбины не должна превышать  $45^{\circ}\text{C}$ .

4.13. Показатели надежности отремонтированной системы регулирования должны соответствовать следующим требованиям:

- периодичность капитальных ремонтов, лет . . . . . 6
- коэффициент готовности, не менее . . . . . 0,98
- средняя наработка на отказ, ч . . . . . 8000

Изм	Лист	И докум	Подпись	Дата



## 5. ИСПЫТАНИЯ

5.1. Перед началом **разборки** необходимо выполнить испытания системы регулирования с целью определения номенклатуры, объемов и способов дефектации при ремонте см. п. 2.4.

Испытания следует произвести в соответствии с утвержденной на электростанции инструкцией, составленной на основании паспорта (формуляра) завода-изготовителя и "Правил технической эксплуатации электрических станций и сетей", М.: Энергоатомиздат, 1989, "Методических указаний по проверке и испытаниям автоматических систем регулирования и защит паровых турбин" - МУ 34-70-062-83, М.: СПО Союзтехэнерго, 1983.

5.2. Контроль выполнения требований, приведенных в п. 4.1, производить визуально.

5.3. Контроль выполнения требований, приведенных в п. 4.9, производить визуально:

- для масляных стыков и соединений - после сборки системы регулирования, при гидравлическом испытании системы двойным рабочим давлением;
- для паровых стыков и соединений - после пуска турбины, при рабочих (номинальных) параметрах пара.

5.4. Контроль выполнения требований к соосности составных частей, приведенных в п. 4.10, производить в соответствии с требованиями карт 2,5.

5.5. Испытания системы регулирования после ремонта с целью определения соответствия основных параметров и эксплуатационных характеристик требованиям, указанным в п. 4.11, необходимо производить в соответствии с документами, указанными в п. 5.1.

5.6. Проверка показателей, указанных в п. 4.13, при выдаче системы регулирования из ремонта не производится. Показатели определяются в процессе эксплуатации после ремонта.



## 6. КОНСЕРВАЦИЯ

Консервацию системы регулирования, в случае ввода турбины в резерв после ремонта, выполнить в соответствии с "Руководящими указаниями по консервации теплоэнергетического оборудования ТЭС"-ВТИ, 1938.

В технической документации на законсервированную турбину должны быть указаны условия хранения и дата консервации.

## 7. МАРКИРОВКА

7.1. Все надписи на табличке завода-изготовителя должны быть восстановлены.

7.2. Ремонтное предприятие рядом с табличкой завода-изготовителя устанавливает прямоугольную табличку 80x63 по ГОСТ 12971-67.

7.3. На табличке указать товарный знак и наименование ремонтного предприятия, номер настоящих ТУ на ремонт, год и месяц проведения ремонта.

## 8. КОМПЛЕКТНОСТЬ

8.1. Комплектность системы регулирования турбины, сдаваемой в ремонт и принимаемой из ремонта, должна соответствовать конструкторской документации на изделие.

8.2. Заказчик передает Исполнителю на время проведения ремонта исправный комплект специального инструмента и приспособлений, поставляемых заводом-изготовителем турбины.

8.3. Заказчик передает Исполнителю на период ремонта формуляр и карты измерений предыдущих ремонтов, сведения о наработке составных частей, а также конструкторскую и технологическую документацию, входящую в комплект поставки турбины заводом-изготовителем.

## 9. ГАРАНТИИ

9.1. Исполнитель ремонта гарантирует соответствие отремонтированной системы регулирования и ее составных частей требованиям настоящих ТУ, при соблюдении Заказчиком правил эксплуатации и ухода, а

ТУ 34-38



также при условии проведения между капитальными ремонтами техобслуживания и других видов ремонта с заменой с заменой и ремонтом деталей и сборочных единиц в соответствии с их ресурсами.

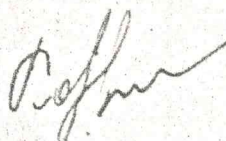
9.2. Гарантийный срок эксплуатации (до аварии, отказов I и 2 степени) - 12 месяцев с момента ввода турбины в эксплуатацию и не более 18 месяцев с момента выдачи из ремонта, а также не более, чем до первого ремонта, выполняемого без участия Исполнителя, назначившего гарантию, или без согласования с ним.

При выполнении ремонта несколькими Исполнителями гарантия распределяется в пределах объема работ, выполненного каждым Исполнителем.

Харьковское ЦКВ

УПЮ Энергопрогресс

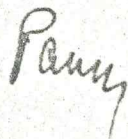
Заведующий КТОРТ



Ф. З. Кормов

Руководитель разработки

Гл. технолог проекта



Е. А. Рабинович



Перечень документов, упомянутых в ТУ

Наименование документа	Обозначение документа	Год утверждения, издания, кем издан	Номера пунктов
	ГОСТ 10-88		Прилож. 4
	ГОСТ 162-90		То же
	ГОСТ 166-89		" "
	ГОСТ 288-72		Прилож. 2
	ГОСТ 380-88		То же
	ГОСТ 427-75		Прилож. 4
	ГОСТ 520-89		Карта 10
	ГОСТ 577-68		То же
	ГОСТ 613-79		Прилож. 2
	ГОСТ 632-80		Прилож. 2
	ГОСТ 868-82		Прилож. 4
	ГОСТ 1050-88		Прилож. 2
	ГОСТ 3749-77		Прилож. 4
	ГОСТ 4543-71		Прилож. 2
	ГОСТ 5632-72		То же
	ГОСТ 6308-71		" "
	ГОСТ 6507-90		Прилож. 4
	ГОСТ 8026-75		То же
	ГОСТ 9038-90		" "
	ГОСТ 9378-75		" "
	ГОСТ 10157-79		п. 2.7
	ГОСТ 10905-86		Прилож. 4
	ГОСТ 12971-67		Раздел 7
	ГОСТ 13463-77		Прилож. 2
	ГОСТ 13837-79		Прилож. 4
	ГОСТ 20072-74		Прилож. 2
	ГОСТ 22033-76		
	ГОСТ 23049-84		Прилож. 4
	ГОСТ 23677-79		То же
	ГОСТ 25706-83		" "
	ТУ 38-10738-80		п. 2.14
	ТУ 6-18-14-81		п. 2.14
	РД 108.021.112-88	ЦКТИ, 1988	п. 1.6 п. 2.7

Технические условия

Технические условия  
Руководящие технические материалы по исправлению дефектов в литых корпусных деталях турбин и паровых турбин



Наименование документа	Обозначение документа	Год утверждения, издания, кем издан	Номера пунктов
вой арматуры методом заварки без термической обработки.			
Руководящие указания по консервации теплоэнергетического оборудования ТЭС.		ВТИ, 1988	Раздел 6
Методические указания по проверке и испытаниям автоматических систем регулирования и защит паровых турбин.	МУ 34-70-062-83	М.: СПО Совзтехэнерго, 1983	п. 1.6 п. 5.1
Правила технической эксплуатации электрических станций и сетей		М.: "Энергоатомиздат", 1989	п. 1.6 п. 4. II п. 5.1
Правила организации технического обслуживания и ремонта оборудования зданий и сооружений электростанций и сетей.	РДПр 34-38-030-84	М.: Совзтехэнерго, 1984	п. 1.6
Правила техники безопасности при эксплуатации энергоустановок		М.: Энергоиздат, 1982	п. 4.12
Правила техники безопасности при эксплуатации тепло-механического оборудования электростанций и тепловых сетей.		М.: Энергоатомиздат, 1984	п. 1.6 п. 4.12
Инструкция по контролю за металлом котлов, турбин и трубопроводов	И-34-70-013-84	М.: СПО, Совзтехэнерго, 1984	То же

ТУ 34-38



Наименование документа	Обозначение документа	Год утверждения, издания, кем издан	Номера пунктов
Дополнение к "Инструкции по контролю за металлом котлов, турбин и трубопроводов" ИЗ4-70-013-84 для энергоустановок, работающих в режиме глубокого регулирования диспетчерского графика нагрузки.	Дополнение к ИЗ4-70-013-84	М.:СПО, Союзтехэнерго, 1987	п.1.6
Информационное письмо по вопросу наладки дистанционного управления турбин.	№ 36-46	ПОТ ЛМЗ, 1972	Карта II, I
Информационное письмо Ремонт и замена регулятора скорости на электростанциях.	№ 60I-94	ПОТ ЛМЗ, 1978	Карта 4
Информационное письмо о противоразгонной защите серии турбин высокого давления	№ 60I-8I	ПОТ ЛМЗ, 198I	Карта I4, I5
Технологическая инструкция <i>Технологическая инструкция</i>	ТИ ЛМЗ-25000.00105 ТИ ЛМЗ-25000.00040	ПОТ ЛМЗ ПОТ ЛМЗ	п.4.2 п.4.2
Инструкция	I00I00I IM	ПОТ ЛМЗ	п.4.8
Технические условия	МТУ I3-65	ПОТ ЛМЗ	Приложение 2



Таблица по замене материалов

По- зи- ция	Наименование составной части (детали)	Обозначение составной части (детали)	Марка материала по стандарту или ТУ	
			по чертежу	заменителя
	<u>Центробежный масляный насос</u> черт. I338400, I375684			
	Гайка М3.5	10.7901.011	Сталь 20	Сталь 30
	Штифт цилиндрический нарезной 10x45x6,5	60.4125.296	Сталь 45	Сталь 50
	Гайка М10-5	10.7901.012	Сталь 20	Сталь 30
	Штифт цилиндрический нарезной 13x40x65	60.4125.364	Сталь 45	Сталь 50
	Винт установ. М20x60-66	10.7823.558	Сталь 45	Сталь 40
	Болт М12x30-46	10.7801.333	Сталь 20	Сталь 30
	Болт М16x80-46	10.7801.453	Сталь 20	Сталь 30
	Болт М16x190-46	10.7801.475	Сталь 25	Сталь 35
	Шпилька АМ 16x40	25.7850.443	Сталь 25	Сталь 35
	Гайка М16-5	10.7901.015	Сталь 20	Сталь 30
	Штифт цилиндрический нарезной 20x50x85	60.4128.467	Сталь 45	Сталь 50
	Гайка М24.5	14.7901.019	Сталь 25	Сталь 35
	Шпилька АМ24x70	25.7850.662	Сталь 25	Сталь 35
	<u>Регулятор скорости</u> <u>РС-3000-6</u> черт. I349119СВ			
	Болт М8x20	10.7801.222	Сталь 20	Сталь 25
	Болт М10x35	10.7801.280	Сталь 20	Сталь 25
	Винт М8x10	10.7821.216	Сталь 45	Сталь 40
	Штифт цилиндрический 6Гx14	12.4101.212	Сталь 45	Сталь 40
	<u>Привод к тахогенератору</u> черт. I228834СВ			
	Штифт цилиндрический 41x35	Н69А-43	Сталь 45	Сталь 50
	Гайка круглая 2М16	Н250-54	Сталь 25	Сталь 30

ТУ 34-38



По- зи- ция	Наименование составной части (детали)	Обозначение составной части (детали)	Марка материала по стандарту или ТУ	
			по чертежу	заменителя
	Гайка М10	H22I-52	Сталь 25	Сталь 30
	Болт чистый М10х60	H239-48	Сталь 35	Сталь 40
	<u>Блок золотников регу-</u> <u>лятора скорости</u> черт. А-1275400СВ			
	Шайба I3	10.7977.013	Сталь I0	Сталь 08, Сталь I5
	Болт М12-69х28	10.780I.332	Сталь 25	Сталь 20, Сталь 35
	Болт М6-6дхI6	10.780I.I72	Сталь 25	то же
	Шпилька АМ10-6дх20	25.7850.282	Сталь 25	—"
	Гайка М10-6H	10.790I.0I2	Сталь 25	—"
	Шайба II	10.7977.0I3	Сталь I0	Сталь 08, Сталь I5
	Винт М6-6дхI6	10.3830.I72	Сталь 45	Сталь 35
	Шпилька АМ6-6дхI6	25.7850.I72	Сталь 25	Сталь 20, Сталь 35
	Гайка М6-6H	10.790I.0I0	Сталь 25	то же
	Шайба 6	10.7977.965	Сталь I0	Сталь 08, Сталь I5
	Штифт I2Гх30	I2.4I0I.3I6	Сталь 45	Сталь 35
	Болт М8-6дх30	10.780I.226	Сталь 25	Сталь 20, Сталь 35
	Гайка М8-6H	10,790I.0II	Сталь 25	то же
	Гайка М12-6H	10.790I.0I3	Сталь 25	—"
	Шпилька АМ12-6дх30	25.7850.333	Сталь 25	—"
	<u>Золотники регулятора</u> <u>безопасности</u> черт. А-1144030			
	Винт М3хI2	10.782I.2I7	Сталь 45	Сталь 50
	Винт М6хI0	10.7822.168	Сталь 45	Сталь 50
	Гайка МI6	I5.790I.0I5	Сталь 25	Сталь 20
	Шпилька АМI6х50	25.7850.447	Сталь 25	Сталь 35



По- зи- ция	Наименование составной части (детали)	Обозначение составной части (детали)	Марка материала по стандарту или ТУ	
			по чертежу	заменителя
	Штифт цилиндрический 5Iх25	12.4101.191	Сталь 45	Сталь 50
	<u>Суммирующие золотники</u> черт. 1340980			
	Болт М12-6дх30	10.7801.333	Сталь 25	Сталь 30
	Винт М12-6дх30	10.7806.333	Сталь 45	Сталь 50
	Винт М5-6дх16	10.7821.133	Сталь 45	Сталь 50
	Винт ВМ6-6дх16	10.7830.172	Сталь 45	Сталь 50
	Винт ВМ10-6дх25	10.7832.276	Сталь 45	Сталь 50
	Гайка М8	10.7901.011	Сталь 25	Сталь 30
	Пайка М12	10.7901.013	Сталь 25	Сталь 30
	Гайка М16	18.7901.015	Сталь 25	Сталь 30
	Шпилька М12-6дх30	25.7850.333	Сталь 25	Сталь 35
	Шпилька М16-6дх35	25.7850.441	Сталь 25	Сталь 35
	Шпилька М16-6дх45	25.7850.445	Сталь 25	Сталь 35
	Шпилька М20-6дх50	25.7850.558	Сталь 25	Сталь 35
	Шпилька М16-6дх90	25.7850.455	Сталь 25	Сталь 35
	Штифт цилиндрический 10т6х36	12.4101.290	Сталь 45	Сталь 50
	Штифт цилиндрический 12т6х25	12.4101.313	Сталь 45	Сталь 50
	<u>Регулятор давления</u> <u>1,2-2,5ата</u> черт. 1358218СБ			
	Шпилька М8х20	Н252-48	Сталь 25	Сталь 35
	Гайка М8	Н221-52	Сталь 25	Сталь 30
	Винт М4х12	Н221-52	Сталь 45	Сталь 50
	Шайба стопорная 8,5	Н234-54	Сталь 10	Сталь 15
	Винт М6х25	Н34-46	Сталь 45	Сталь 50
	Штифт цилиндрический 6Гх26	Н96А-48	Сталь 45	Сталь 50



По- зи- ция	Наименование составной части (детали)	Обозначение составной части (детали)	Марка материала по стандарту или ТУ	
			по чертежу	заменителя
	Шпилька М10х25	H252-48	Сталь 25	Сталь 35
	Гайка М12	H50-52	Сталь 25	Сталь 30
	Болт чистый М6х22	H238-48	Сталь 25	Сталь 35
	Гайка М6	H221-52	Сталь 25	Сталь 30
	Шпилька М6х16	H252-48	Сталь 45	Сталь 50
	<u>Регулятор давления</u>			
	10-16ата			
	черт. I353440			
	Шпилька М3х20	H252-48	Сталь 25	Сталь 35
	Гайка М3	H221-52	Сталь 25	Сталь 30
	Винт М4х12	H221-52	Сталь 45	Сталь 50
	Шайба стопорная 8,5	H234-54	Сталь 10	Сталь 15
	Винт М6х25	H34-46	Сталь 45	Сталь 50
	Штифт цилиндрический 6Гх26	H96А-48	Сталь 45	Сталь 50
	Шпилька М10х25	H252-48	Сталь 25	Сталь 35
	Гайка М12	H50-52	Сталь 25	Сталь 30
	Болт чистый М6х22	H238-48	Сталь 25	Сталь 35
	Гайка М6	H221-52	Сталь 25	Сталь 30
	Шпилька М6х16	H252-48	Сталь 45	Сталь 50
	<u>Золотники электрогид-</u>			
	<u>равлического преобра-</u>			
	<u>зователя</u>			
	черт. I290162СВ			
	Болт М10.6дх25	10.7801.276	Сталь 25	Сталь 20, Сталь 35
	Болт М12.6дх30	10.7801.333	Сталь 25	то же
	Болт М12.6дх35	10.7801.335	Сталь 25	"-
	Винт М5.6дх16	10.7821.107	Сталь 45	Сталь 35
	Винт М46дх10	10.7830.103	Сталь 45	Сталь 35
	Гайка М12-6Н.5.029	10.7801.013	Сталь 25	Сталь 20, Сталь 35
	Гайка М16-6Н.5.06	10.7901.015	Сталь 25	Сталь 20, Сталь 35

ТУ 34-38

Лист

125



По- зи- ция	Наименование составной части (детали)	Обозначение составной части (детали)	Марка материала по стандарту или ТУ	
			по чертежу	заменителя
	Шайба I2.0I	I5.7977.0I3	Сталь IO	Сталь I5, Сталь 08
	Шайба I7.0I.06	I5.7977.0I7	Сталь IO	то же
	Шпилька AMI2.6дх25	25.7850.33I	Сталь 25	Сталь 20, Сталь 35
	Шпилька AMI2.6дх50	25.7850.34I	Сталь 25	то же
	Шпилька AMI6.6дх40	25.7850.443	Сталь 25	"
	Штифт 6Гх25	I2.4I0I.220	Сталь 45	Сталь 35
	Штифт 8Гх25	I2.4I0I.249	Сталь 45	то же
	<u>Электромагнитный</u>			
	<u>выключатель</u>			
	черт. I30I20ICB			
	Болт MI2	IO.780I.34I		
	Винт M4xIO	IO.782I.I03		
	Винт M6xI6	IO.782I.I72	Сталь 45	Сталь 40
	Винт M5xIO	IO.7830.I29		
	Винт M6xI4	IO.783I.I70		
	Гайка M3	IO.790I.0II	Сталь 25	Сталь 30
	Гайка MI2	IO.790I.0I3	Сталь 25	Сталь 30
	Шайба 8	IO.7974.980		
	Шайба I2	I5.7977.0I3		
	Шпилька M3x20	25.7850.222	Сталь 25	Сталь 35
	<u>Регулятор безопасности</u>			
	черт. I275399			
	Винт MI2	I2.782I.324	Сталь 45	Сталь 40
	Винт M6x8	I2.782I.I67	Сталь 45	Сталь 40
	Винт M6xIO	IO.7822.I68	Сталь 45	Сталь 40
	Винт M8	I2.782I.220	Сталь 45	Сталь 40
	Шайба стопорная 52	I3.7977.052	Сталь IO	Сталь I5
	<u>Рычаги регулятора</u>			
	<u>безопасности</u>			
	I308I24CB			
	Винт M6xI5	H34-46	Сталь 45	Сталь 50



Но- му- чер	Наименование составной части (детали)	Обозначение составной части (детали)	Марка материала по стандарту или ТУ	
			по чертежу	заменителя
	Гайка М20	H22I-52	Сталь 25	Сталь 30
	Гайка М16	H22I-52	Сталь 25	Сталь 30
	Штифт цилиндрический 5Гх35	H69-A-48	Сталь 45	Сталь 50
	Гайка специальная 2М30	Д-II27664	Сталь 25	Сталь 30
	Штифт цилиндрический 8Гх50	H69-A-48	Сталь 45	Сталь 50
	Винт М10х35	H35-46	Сталь 45	Сталь 50
	Винт М5х10	H28-46	Сталь 45	Сталь 50
	Штифт цилиндрический 6Гх40	H69-A-48	Сталь 45	Сталь 50
<u>Указатели бойков ре-</u>				
<u>гулятора безопасности</u>				
черт. Б-1288027СБ				
	Гайка М12	I4.790I.0I3	Сталь 25	Сталь 30
	Гайка М5	I4.780I.009	Сталь 25	Сталь 30
	Шайба специальная	Д-II48989	Сталь 3	Сталь 20
	Гайка М10	I4.790I.0I2	Сталь 25	Сталь 30
	Штифт цилиндрический 3Гх20	I2.4I0I.136	Сталь 45	Сталь 50
	Шайба нажимная	Д-II46634	Ст. 3	Сталь 20
	Винт М5х16	I078.30.133	Сталь 45	Сталь 50
	Шайба I6	I6.520I.0I6	Ст. 3	Сталь 20
	Штифт цилиндрический 6Гх25	I2.4I0I.220	Сталь 45	Сталь 50
	Шайба стопорная II	I0.7977.0II	Сталь 10	Сталь 15
	Шпилька М10х22	25.7850	Сталь 25	Сталь 35
	Штифт цилиндрический 8Гх45	I2.4I0I.257	Сталь 45	Сталь 50
<u>Сервомотор автомати-</u>				
<u>ческого затвора све-</u>				
<u>жего пара А-II5268I</u>				
	Гайка чистая М6	H22I-52	Сталь 25	Сталь 30

ТУ 34-38

Лист

127



По- зи- ция	Наименование составной части (детали)	Обозначение составной части (детали)	Марка материала по стандарту или ТУ	
			по чертежу	заменителя
	Шпилька М16х35	H252-48	Сталь 45	Сталь 50
	Болт чистый М10х35	H238-48	Сталь 25	Сталь 30
	Шпилька М20х50	H252-48	Сталь 25	Сталь 35
	Гайка чистая М20	H221-52	Сталь 25	Сталь 30
	Штифт цилиндрический 5Гх50	H69-A-48	Сталь 45	Сталь 50
	Гайка чистая М36	H221-52	Сталь 25	Сталь 30
	Штифт цилиндрический 10х45х65	PH252-53	Сталь 45	Сталь 50
	Гайка М8	H221-52	Сталь 25	Сталь 30
	Штифт цилиндрический нарезной 13х40х65	PH252-53	Сталь 45	Сталь 50
	Гайка М10	H221-52	Сталь 25	Сталь 30
	Шпилька М12х30	H252-48	Сталь 25	Сталь 35
	Шпилька М10х65	H252-48	Сталь 25	Сталь 35
	<u>Сервомотор регулиру-</u> <u>ющих клапанов ЦВД</u> черт. I259915			
	Гайка М16	10.7901.015	Сталь 20	Сталь 25
	Шпилька М16х35	25.7850.441	Сталь 25	Сталь 30
	Штифт цилиндрический 10х45	I2.4101.292	Сталь 45	Сталь 50
	Винт М5х12	10.7831.130	Сталь 20	Сталь 25
	Штифт цилиндрический 5х10	I2.4101.181	Сталь 45	Сталь 50
	Гайка специальная	Д-II26727	Сталь 25	Сталь 30
	Шпилька М12х40	25.7850.337	Сталь 25	Сталь 30
	Шпилька М30х100	25.7850.162	Сталь 25	Сталь 30
	Винт М12х20	I2.7821.329	Сталь 20	Сталь 25
	Гайка М10	10.7901.012	Сталь 20	Сталь 25
	Шпилька М16х50	25.7850.447	Сталь 25	Сталь 30
	Гайка М24	10.7901.019	Сталь 20	Сталь 25
	<u>Сервомотор регулиру-</u> <u>ющих клапанов ЧСД ЦВД</u>			



По- зи- ция	Наименование составной части (детали)	Обозначение составной части (детали)	Марка материала по стандарту или ТУ	
			по чертежу	заменитель
	черт. А-1131833 Шпилька М16х30	H252-48	Сталь 25	Сталь 35
	Гайка М16	H22I-52	Сталь 25	Сталь 30
	Штифт цилиндрический ЮГх45	H69-A-48	Сталь 45	Сталь 50
	Гайка М12	H22I-52	Сталь 25	Сталь 30
	Шпилька М12х30	H252-48	Сталь 25	Сталь 30
	Винт М3х15	H34-46	Сталь 45	Сталь 50
	Шпилька М16х35	H252-48	Сталь 25	Сталь 35
	Гайка М6	H22I-52	Сталь 25	Сталь 30
	Гайка М30	H22I-52	Сталь 25	Сталь 30
	Шпилька М30х90	H22I-52	Сталь 25	Сталь 35
	Шайба стопорная	H234-54	Сталь 10	Сталь 15
	Шайба стопорная 25	H234-54	Сталь 10	Сталь 15
	Шпилька М24х80	H252-48	Сталь 25	Сталь 35
	Гайка М24	H22I-52	Сталь 25	Сталь 30
	Винт М3х10	H27-46	Сталь 45	Сталь 50
	Гайка М4, М8	H22I-52	Сталь 25	Сталь 30
	Штифт 3Гх22	H69-A-48	Сталь 45	Сталь 50
	<u>Сервомотор ЦНД</u>			
	черт. I272420, I340505			
	Винт М10х25	H3I-46	Сталь 45	Сталь 50
	Гайка М12	H22I-52	Сталь 25	Сталь 30
	Шпилька М12х30	H252-48	Сталь 25	Сталь 35
	Гайка М30	H22I-52	Сталь 25	Сталь 30
	Шпилька М30х75	H22I-48	Сталь 25	Сталь 35
	Шайба стопорная	H234-54	Сталь 10	Сталь 15
	Гайка М16	H22I-52	Сталь 25	Сталь 30
	Шпилька М16х35	H252-48	Сталь 25	Сталь 35
	Гайка М20	H22I-52	Сталь 25	Сталь 30
	Шпилька М20х50	H252-48	Сталь 25	Сталь 35
	Гайка М24	H22I-52	Сталь 25	Сталь 30
	Шпилька М24х60	H252-48	Сталь 25	Сталь 35
	Винт М4х15	H34-46	Сталь 45	Сталь 50



Но- зи- ция	Наименование составной части (детали)	Обозначение составной части (детали)	Марка материала по стандарту или ТУ	
			по чертежу	заменителя
	Колонки и рычаги регулирующих клапанов			
	Б-II7I3IO, Б-II85700, Б-II8570I, Б-II85702			
	Винт MIOx35	IO.7822.280	Сталь 45	Сталь 50
	Винт M3xI5	H3I-6I	Сталь 45	Сталь 50
	Гайка MI6	H22I-6I	Сталь 25	Сталь 30
	Шайба I6x3	H23I-6I	Ст.3	Сталь 20
	Винт M5xI2	H3I-6I	Сталь 45	Сталь 50
	Винт M6x22	H32-62	Сталь 20	Сталь 30
	Винт M6xI6	H27262	Сталь 20	Сталь 30
	Шайба 20x4	H23I-6I	Ст.3	Сталь 20
	Винт MIOx30	IO.7822.278	Сталь 45	Сталь 50
	Гайка M48	H52-64	Сталь 25	Сталь 30
	Кулачковое распределительное устройство ЦВ			
	черт. II86870			
	Винт M6x8	H34-6I	Сталь 45	Сталь 50
	Гайка	Д-II86825	Сталь 25	Сталь 30
	Винт M8x25	H27-62	Сталь 25	Сталь 35
	Винт MIOx30	H27-62	Сталь 25	Сталь 35
	Шпилька M30xI40	H252-6I	Сталь 25	Сталь 30
	Гайка M30	H22I-6I	Сталь 25	Сталь 30
	Шайба стопорная 32	H234-6I	Сталь IO	Сталь I5
	Шпилька M24xIOO	H252-6I	Сталь 25	Сталь 35
	Гайка M24	H22I-6I	Сталь 25	Сталь 30
	Шайба стопорная 25	H234-6I	Сталь IO	Сталь I5
	Винт M6xI8	H27-62	Сталь 20	Сталь 30
	Винт MI6x40	H3626I	Сталь 45	Сталь 50
	Винт MIOx30	H3I-6I	Сталь 45	Сталь 50
	Шайба в каретку	Д-I023532	Бр. ОЦ 6-6-3	Бр. ОЦ 5-5-5
	Втулка	Д-II86834	Ст.3	Сталь 20
	Диск	Г-II86832	Ст.3	Сталь 20
	Втулка распорная		Ст.3	Сталь 20



По- зи- ция	Наименование составной части (детали)	Обозначение составной части (детали)	Марка материала по стандарту или ТУ	
			по чертежу	заменителя
	Кольцо 100	H74-59	Войлок полу- грубошерстный	Войлок тонко- шерстный
	<u>Кулачковое распределе- тельное устройство ЦНД</u> черт. II778I5			
	Винт M12x1,75x35	H27-59	Сталь 45	Сталь 50
	Винт M16x2x40	H35-59	Сталь 45	Сталь 50
	Винт M5x0,7x8	H34-59	Сталь 45	Сталь 50
	Шпилька M20x80	H253-49	Сталь 25	Сталь 35
	Гайка M20	H22I-52	Сталь 25	Сталь 30
	Шайба стопорная 2I	H392-57	Сталь 10	Сталь 15
	Шпилька M24xI20	H253-48	Сталь 25	Сталь 35
	Гайка M24	H22I-52	Сталь 25	Сталь 30
	Шайба стопорная 25	H392-57	Сталь 10	Сталь 20
	Штифт цилиндрический нарезной 20x5Ix85	ПН252-53	Сталь 45	Сталь 50
	Гайка M16	H22I-52	Сталь 25	Сталь 30
	Шайба 16x3	H23I-60	Ст.3	Сталь 20
	Винт M16x2x35	H34-59	Сталь 45	Сталь 50
	Шайба в каретку	Д-I023582	Бр.0ЦС 6-6-3	Бр.0ЦС 5-5-5
	Втулка	Д-II76557	Сталь 25	Сталь 30
	Диск	Г-I023575	Ст.3	Сталь 20
	Кольцо 90	H74-59	Войлок полу- грубошерстный	Войлок тонко- шерстный
	<u>Клапан автоматического затвора</u> черт. Б-II576I2			
	Шайба	Д-II30I59	Сталь I5XIIМФ	Сталь ХН70ВМТЮ
	Заклепка Ø16	Д-II30I58	Сталь 25XIIМФ	Сталь 20XIIМФITP
	Гайка M16	62.790I.0I5	Сталь 25XIIМФ	Сталь 20XIIМФITP



По- зи- ция	Наименование составной части (детали)	Обозначение составной части (детали)	Марка материала по стандарту или ТУ	
			по чертежу	замсчителя
	Болт М16х22	Д-1191057	Сталь 25Х1МФ	Сталь 20Х1М1Ф1ТР
	Шпилька М30х90	26.7850.760	Сталь25	Сталь 30
	Гайка М30	10.7901.021	Сталь 25	Сталь 30
	<u>Клапаны регулирующие</u>			
	<u>ЦВД, №1,3,4</u>			
	черт. В-1171232			
	В-1171316			
	Шайба специальная	Д-1130174	Сталь 25Х2М1Ф	Сталь 25Х1МФ
	Шайба специальная	Д-1130262	Сталь 25Х2М1Ф	Сталь 25Х1МФ
	Кольцо прижимное	Д-1127555	Сталь 25Х1МФ	Сталь 20Х1М1Ф1ТР
	Шайба специальная	В-1151113	Сталь 25Х2М1Ф	Сталь 25Х1МФ
	Гайка М24	Н221-52	Сталь 25	Сталь 30
	Шпилька М24х80	Н252-48	Сталь 25	Сталь 35
	<u>Клапан регулирующий</u>			
	<u>ЦВД №2</u>			
	черт. В-1133493			
	Кольцо прижимное	Д-1127555	Сталь 25Х1МФ	Сталь 20Х1М1Ф1ТР
	Шайба специальная	Д-1130262	Сталь 15ХМ	Сталь 20ХМ
	<u>Клапан перегрузочный</u>			
	черт. В-1206503			
	Кольцо прижимное	Д-1127555	Сталь 25Х1МФ	Сталь 20Х1М1Ф1ТР
	Шайба специальная	Д-1130262	Сталь 25Х2МФ	Сталь 25Х1МФ

ТУ 34-38

Лист

132

Изм Лист № докум Подп. Дата



По- зи- ция	Наименование составной части (детали)	Обозначение составной части (детали)	Марка материала по стандарту или ТУ	
			по чертежу	заменителя
	Клапаны регулирующие <u>ЦНД</u> черт. В-II65284, В-II65285			
	Шайба специальная	Д-II30262	Сталь 25X2M1Φ	Сталь 25X1MΦ
	Кольцо прижимное	Д-II27555	Сталь 25X2M1Φ	Сталь 25X1MΦ
	Шайба специальная	Д-II30262	Сталь 15XM	Сталь 20XM
	Шпилька M30xI60	H252-43	Сталь 25	Сталь 35
	Шпилька M24x85	H252-43	Сталь 25	Сталь 35
	Гайка M24	H22I-52	Сталь 25	Сталь 30
	Примечание: 1. Стали: Ст. 3 08, 10, 15, 20, 25, 30, 35, 40, 45, 50 15XM, 20XM Стали: 20X1M1Φ1TP 25X1MΦ, 25X2M1Φ XH70BM10, 2. Бронза: Бр. ОЦ 5-5-5 Бр. ОЦ 6-6-3 3. Войлок: войлок подгрубошерстный войлок тонкошерстный		ГОСТ 380-88 ГОСТ 1050-88 ГОСТ 4543-71 ГОСТ 20072-74 ГОСТ 5632-72 ГОСТ 613-79 ГОСТ 6308-71 ГОСТ 288-72	

ТУ 34-38

Лист

133



Нормы зазоров (натягов)  
Центробежный масляный насос (рис. 3. I)

Приложение 3  
обязательное

черт. 1338400, 1375684 мм

Таблица I

Обозначение сопряжения	Позиция сопрягаемой составной части	Наименование сопрягаемой составной части	Обозначение составной части	Размер по черт.	Зазор (+) Натяг (-) допустимый после капитального ремонта
а	I, I2	Вкладыш передний		+0,15	+0,15
	I3	Ротор		+0,21	+0,21
б	2, I0	Корпус насоса		-0,014	-0,01
	I, I2	Вкладыш передний		+0,054	+0,06
в	2	Корпус насоса		-0,012	-0,01
	5, 6	Вкладыш задний		+0,047	+0,06
г	II	Кольцо уплотнительное правое		+0,50	+0,68
	8	Колесо насоса		+0,68	+0,75
д	5, 6	Вкладыш задний		+0,15	+0,15
	I3	Ротор		+0,21	+0,21
е	2, I0	Корпус насоса		-0,010	-0,010
	I, I2	Вкладыш передний		+0,115	+0,12
ж	2, I0	Корпус насоса		+0,05	+0,05
	5, 6	Вкладыш задний		+0,21	+0,21



мм

Продолжение табл. I

Обозначение сопряжения	Позиция сопрягаемой составной части	Наименование сопрягаемой составной части	Обозначение составной части	Размер по черт.	Зазор (+) Натяг (-) допустимый после капитального ремонта
я	II	Кольцо уплотнительное правое		+2,455	+2,30
	8	Колесо насоса		+3,295	+3,30
к	7	Кольцо уплотнительное левое		+2,360	+2,40
	8	Колесо насоса		+4,085	+4,10
л	II	Кольцо уплотнительное правое		+0,50	+0,50
	8	Колесо насоса		+0,69	+0,75
м	I3	Ротор насоса		+0,07	+0,07
	I, I2	Вкладыш передний		+0,11	+0,11
н	7	Кольцо уплотнительное левое		+0,50	+0,50
	8	Колесо насоса		+0,69	+0,75
нI	7	Кольцо уплотнительное левое		+0,50	+0,50
	8	Колесо насоса		+0,68	+0,75



мм

Продолжение табл. I

Обозначение сопряжения	Позиция сопрягаемой составной части	Наименование сопрягаемой составной части	Обозначение составной части	Размер по черт.	Зазор (+) Напряг (-) допустимый после капитального ремонта
P	2	Корпус насоса		P=T	P=T <sub>±0,3</sub>
T	8	Колесо насоса			

Изд. 1964 г. Попр. и добав. Взам. инв. 1964 г. Инв. № 10/64



Муфта зубчатая "Насос-РВД" (рис.3.2)

черт. 1366086

мм

Таблица 3

Обозначение сопряжения	Позиция сопрягаемой составной части	Наименование сопрягаемой составной части	Обозначение составной части	Размер по черт.	Зазор (+) Натяг (-) допустимый после капитального ремонта
а	2	Обойма зубчатая		+0,050	+0,05
	I	Полумуфта		+0,132	+0,16
б	2	Обойма зубчатая		+0,50	+0,50
	I	Полумуфта		+0,62	+0,75
в	3	Соединительная втулка		+0,02	+0,02
	4	Шпонка		+0,04	+0,04
г	5	Вал регулятора безопасности		-0,02	-0,02
	4	Шпонка		0,00	0,00
д	3	Соединительная втулка		+0,02	+0,02
	4	Шпонка		+0,04	+0,04

Изв. и тех. Подп. и дата  
 Изв. и тех. Подп. и дата  
 Изв. и тех. Подп. и дата



Привод к тахогенератору (рис. 3.4)

черт. 1298834СБ

мм

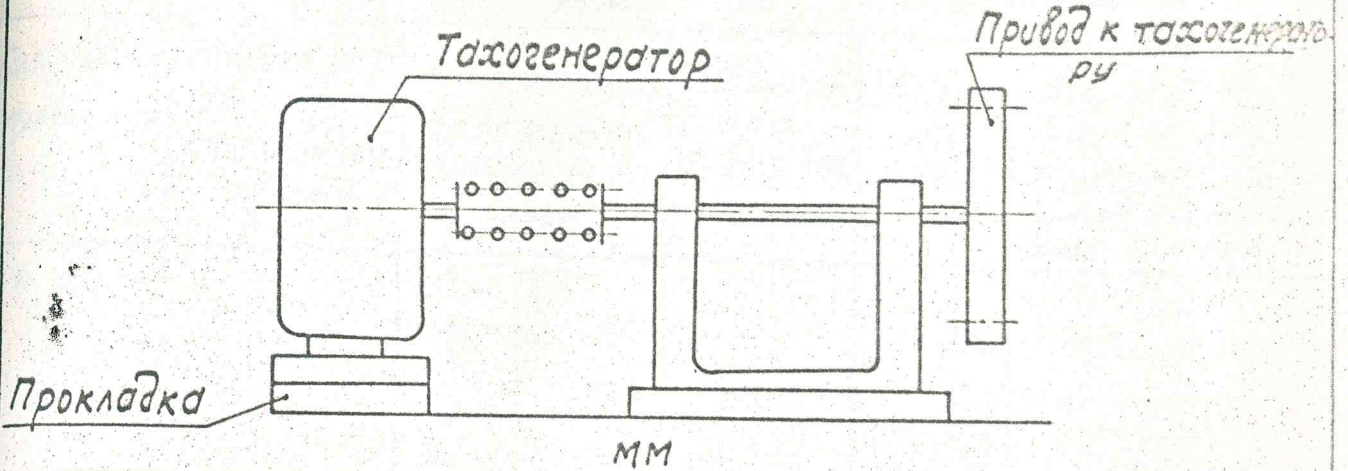
Таблица 4

Обозначение сопряжения	Позиция сопрягаемой составной части	Наименование сопрягаемой составной части	Обозначение составной части	Размер по черт.	Зазор (+) Напряг (-) допустимый после капиталь- ного ремонта
а	5	Подшипник		+0,020	+0,020
	6	Вал		+0,063	+0,080
б	5	Подшипник		+0,020	+0,020
	6	Вал		+0,063	+0,080
в	8	Шестерня ведомая		+0,15	+0,15
	9	Шестерня ведущая		+0,25	+0,35
г	5	Подшипник		+0,20	+0,20
	6	Вал		+0,30	+0,35

Изм. №, подп. Подп. и дата. Взам. инв. №, инв. №, подп. и дата.



Центровка привода к тахогенератору-тахогенератор



<p>По данным ЛМЗ</p>		<p>Измерение аксиальной центровки на диаметре 100 мм</p>
<p>Допустимый после капитального ремонта</p>		

Инв. № пр. д. л. Подп. и дата  
 Вып. инв. № Инв. № дубл. Подп. и дата

Изм. Лист № докум. Подпись Дата

ТУ 34-38

Копировал: Филькина

Лист  
140



Блок золотников регулятора  
 скорости черт. I275400  
 (рис. 3.5)

мм

Таблица 6

Обозначение сопряжения	Позиция сопрягаемой составной части.	Наименование сопрягаемой составной части	Обозначение составной части	Размер по черт.	Зазор (+) Натяг (-) допустимый после капитального ремонта
а	1	Букса $\phi 50$		+0,050	+0,05
	2	Золотник $\phi 50$		+0,097	+0,11
б	12	Букса $\phi 100$		+0,080	+0,08
	13	Золотник $\phi 100$		+0,135	+0,16
в	12	Букса $\phi 100$		+0,08	+0,08
	13	Золотник $\phi 100$		+0,13	+0,15
г	6	Крышка с наварышем		+0,070	+0,07
	13	Золотник $\phi 100$		+0,113	+0,13
и	9	Букса		+0,120	+0,12
	8	Золотник		+0,167	+0,18
к	9	Букса		+0,180	+0,18
	8	Золотник		+0,227	+0,24
л	6	Крышка с наварышем		+15,4	+15,4
	13	Золотник		+15,6	+16,0
н	13	Золотник $\phi 100$		H <sub>+</sub> 0,05	H <sub>+</sub> 0,2
	7	Регулятор скорости			



Золотники регулятора безопасности  
черт.Б-II44030 (рис.3.6)

мм

Таблица 7

Обозначение сопряжения	Позиция сопрягаемой составной части	Наименование сопрягаемой составной части	Обозначение составной части	Размер по черт.	Зазор (+) Натяг (-) допустимый после капремонта
а	6	Крышка нижняя		+14,75	+14,75
	5	Золотник		+15,25	+15,50
б	2	Упор		+6,8	+6,5
	I	Колпачок		+7,2	+7,5
в	3	Крышка верхняя		+0,070	+0,07
	5	Золотник		+0,117	+0,14
г	4	Букса		+0,06	+0,06
	5	Золотник		+0,11	+0,14
д	4	Букса		+0,080	+0,080
	5	Золотник		+0,127	+0,150
е	5	Золотник		+0,050	+0,05
	9	Золотник импульсный		+0,093	+0,11
л	5	Золотник		2,0	1,5 ÷ 2,5
	9	Импульсный золотник			
л <sub>1</sub> л <sub>2</sub>	4	Букса		50 1	4,5 ÷ 5,5 1
	5	Золотник			

Инв. № подл. Подп. и дата. Взам. инв. № Инв. № подл. Подп. и дата.



СУММИРУЮЩИЕ ЗОЛОТНИКИ (Рис.3.7)

Черт. 1340380

мм

Таблица 8

Обозначение сопряжения	Позиция сопрягаемой составной части	Наименование сопрягаемой составной части	Обозначение составной части	Размер по черт.	Зазор (+) Натяг (-) допустимый после капиталь- ного ремонта
а	6	Крышка		+4,45	+4,40
	7	Золотник		+4,55	+4,60
б	10	Крышка верхняя		+14,3 +14,7	+14,3 +15,0
	11	Упор			
в	6	Крышка		+3,95 +4,05	+3,90 +4,10
	7	Золотник			
г	5	Букса		+0,12	+0,12
	7	Золотник		+0,18	+0,21
д	5	Букса		+0,10	+0,10
	7	Золотник		+0,15	+0,18
е	14	Букса №1		+0,10	+0,10
	13	Золотник №1		+0,15	+0,18
и	14	Букса №1		+0,12	+0,12
	13	Золотник №1		+0,18	+0,21
к	5	Букса		+0,10	+0,10
	7	Золотник		+0,15	+0,18
л	5	Букса		+0,12	+0,12
	7	Золотник		+0,18	+0,21

ТУ 34-38

Лист

143

Изм. Лист № докум. Подп. Дата

Изд. № подл. Подп. и дата Взам инв. № инв. № док. Подп. и дата



РЕГУЛЯТОР ДАВЛЕНИЯ (рис. 3.8 )  
Черт. 1358218СБ

Таблица 9

мм

Обозначение сопряжения	Позиция сопрягаемой составной части	Наименование сопрягаемой составной части	Обозначение составной части	Размер по черт.	Зазор (+) Натяг (-) допустимый после капиталь- ного ремонта
а	5	Упор		+2,85	+2,85
	6	Шток с сильфоном		+3,15	+3,25
-----					



## РЕГУЛЯТОР ДАВЛЕНИЯ (Рис. 3.9 )

черт. 1358440

мм

Таблица 10

Обозначение сопряжения	Позиция сопрягаемой составной части	Наименование сопрягаемой составной части	Обозначение составной части	Размер по черт.	Зазор (+) Натяг (-) допустимый после капиталь- ного ремонта
а	5	Гайка накидная		+2,85	+2,85
	3	Упор		+3,15	+3,20
д	I2	Пробка		+1,25 +1,35	+1,25 +1,40
	I6	Суммирующий золотник			

ТУ 34-38



Золотники электрогидравлического преобразователя  
(рис. 3.9<sup>а</sup>)

Черт. 1290162 СБ

мм

Таблица 10<sup>а</sup>

Обозначение сопряжения	Позиция сопрягаемой составной части	Наименование сопрягаемой составной части	Обозначение составной части	Размер по черт.	Зазор (+) Натяг (-) допустимый после капитального ремонта
а	3	Букса		+0,07	+0,06
	2	Золотник №2		+0,12	+0,14
б	3	Букса		+0,040	+0,04
	2	Золотник №2		+0,087	+0,10
в	4	Фланец		+0,040	+0,04
	2	Золотник №2		+0,083	+0,10
г	5	Крышка верхняя		+0,040	+0,04
	6	Золотник №1		+0,083	+0,10
д	5	Крышка верхняя		не менее +2,5	не менее +2,5
	6	Золотник №1			
е	5	Крышка верхняя		+0,07	+0,06
	6	Золотник №1		+0,12	+0,14
ж	8	Крышка нижняя		+0,040	+0,04
	6	Золотник №1		+0,083	+0,10
и	5	Крышка верхняя		+28	
	6	Золотник №1			
к	1	Крышка		+4,5	+4,0
	2	Золотник №2		+7,5	+7,8
л	8	Крышка нижняя		+1,0	0,8+1,2
	6	Золотник №1			
м=д+л ход	5	Крышка верхняя		+3,1	+3,0
	6	Золотник №1		+3,9	+3,9
	8	Крышка нижняя			

Изв. у. подл. Подп. и дата. Взам. инв. № инв. № подл. Подп. и дата.

ТУ 34-38

Лист  
146

Изм. Лист № докум. Подп. Дата



ММ

Обозначение сопряжения	Позиция сопрягаемой составной части	Наименование сопрягаемой составной части	Обозначение составной части	Размер по черт.	Зазор (+) Напряг (-) допустимый после капитального ремонта
Н	2	Золотник №2		+0,05	+0,05
	7	Вилка направляющая		+0,09	+0,09
Р	2	Золотник №2		+0,05	+0,05
	7	Вилка направляющая		+0,09	+0,09
Т	10	Золотник №3		+32	
	9	Крышка			

ТУ 34-38



Регулятор безопасности  
(рис. 3. II) черт 1275399

мм

Таблица II

Обозначение сопряжения	Позиция сопрягаемой составной части	Наименование сопрягаемой составной части	Обозначение составной части	Размер по черт.	Зазор (+) Напряг (-) допустимый после капитального ремонта
а	3	Направляющая втулка		+0,060	+0,06
	4	Боёк		+0,118	+0,13
б	5	Направляющая втулка		+0,090	+0,09
	4	Боёк		+0,127	+0,15
в	4	Боёк		+5,4	+5,4
	5	Направляющая втулка		+5,6	+5,6
г	*1	Корпус		+0,9	+0,9
	4	Боёк		+1,1	+1,1



Рычаги регулятора безопасности  
(рис. 3.12) Черт. I308I24CB

Таблица 12

мм

Обозначение сопряжения	Позиция сопрягаемой составной части	Наименование сопрягаемой составной части	Обозначение составной части	Размер по черт.	Зазор (+) Натяг (-) допустимый после капитального ремонта
Г	6	Втулка		+0,15	+0,15
	7	Кольцо установочное		+0,30	+0,30
Д	Б	Сухарь		+0,10	+0,10
	15	Скоба		+0,15	+0,20
К	8	Рычаг		+0,8	+0,8
	II	Боёк		+1,2	+1,2
Л <sub>1</sub>	8	Рычаг		+7,0	+7,0
Л <sub>2</sub>	II	Боёк		+8,0	+8,0
М	13	Палец		+0,3	+0,30
	14	Втулка		+0,4	+0,45

Изм. № подл. Подп. и дата. Взам. инв. №. Инв. №. Подп. и дата.

ТУ 34-38

Лист  
149

Изм. Лист № докум. Подп. Дата