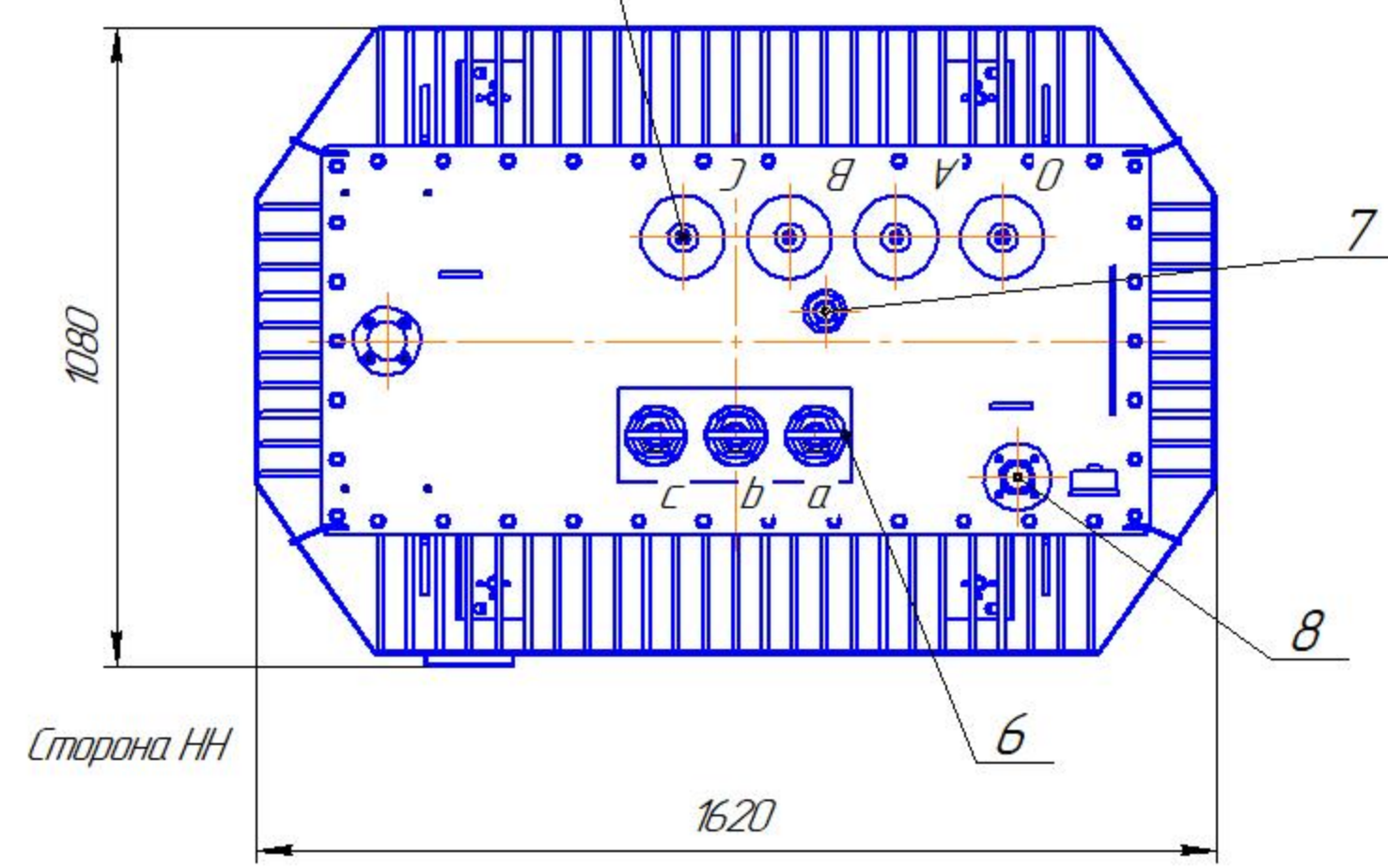
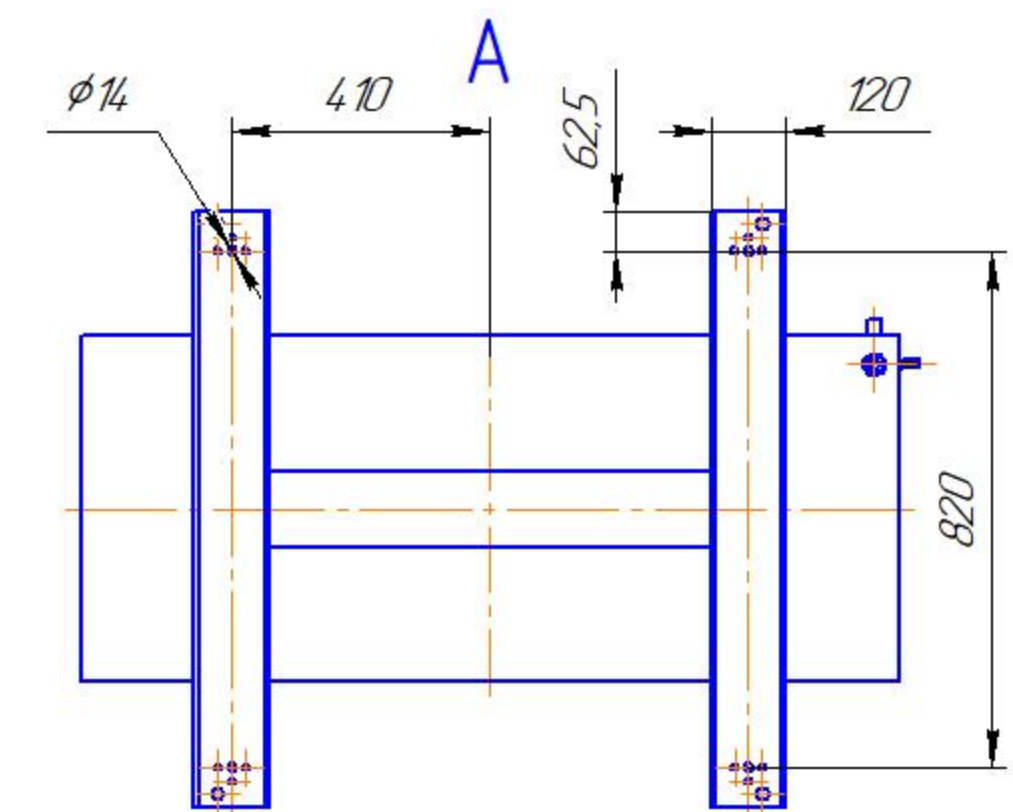


Страна ВН



Страна НН

Поз	Наименование
1	Клапан предохранительный
2	Болт заземления
3	Кран для взятия пробы масла
4	Пробка для слива остатка
5	Ввод ВН
6	Ввод НН
7	Привод переключателя
8	Индикатор уровня масла
9	Термометр
10	Скоба для подъема выемной части
11	Скоба для подъема трансформатора
12	Заводская табличка



При погрузочно-разгрузочных работах обеспечить визуальный контроль за стропами. Стropы не должны касаться навесного оборудования трансформатора

Масса, кг:
 Полная - 2355
 Активной части - 1330
 Масла - 570

ААКД.671311.XXX ГЧ				Лит.	Масса	Масштаб
Изм.	Лист	№ докум.	Подп.	Дата	2355	1:12
Разраб.	Карпюк					
Проб.	Журавленко				Лист	Листов
Т.контр.						1
Н.контр.						
Утв.						

Перв. примен.
 Стр. №
 Подп. и дата
 Инв. № дубл.
 Взам. инв. №
 Подп. и дата
 Инв. № подл.