

# termax NORDIK

## Cazan lemn

### FIȘĂ TEHNICĂ

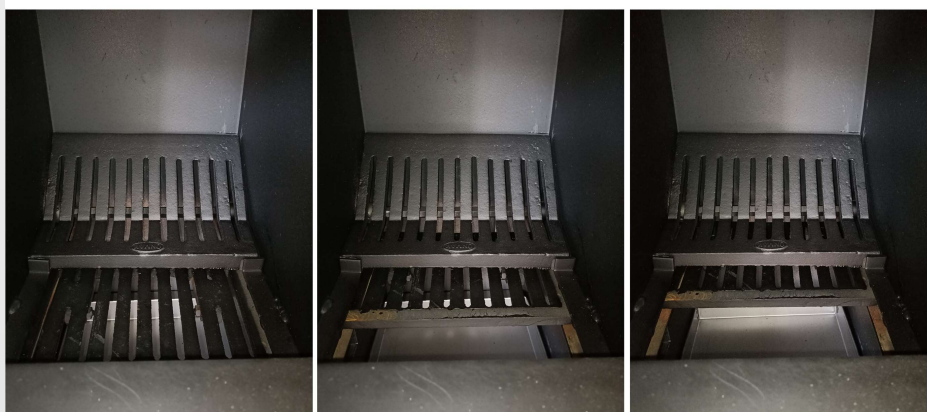
Avantajele folosirii unui cazan pe lemn/carbune Termax Nordik, cu ventilator și automatizare:

- posibilitatea folosirii unui combustibil cu cost redus de achiziție: lemn, carbune sau bricheti
- soluție atât pentru încălzirea locuinței, cât și pentru prepararea de apă caldă menajeră, prin intermediul unui boiler cu serpentină (termoelectric)
- costuri de exploatare și întreținere reduse
- randament ridicat
- modularea consumului prin comanda vitezei ventilatorului
- sistem de curățare ingenios, pârgă incorporată permite curățarea gătarului de ardere fără deschiderea ușilor

Cazanele Termax NORDIK transformă energia chimică a combustibilului în energie termică prin ardere și transferul acesteia către agentul termic.

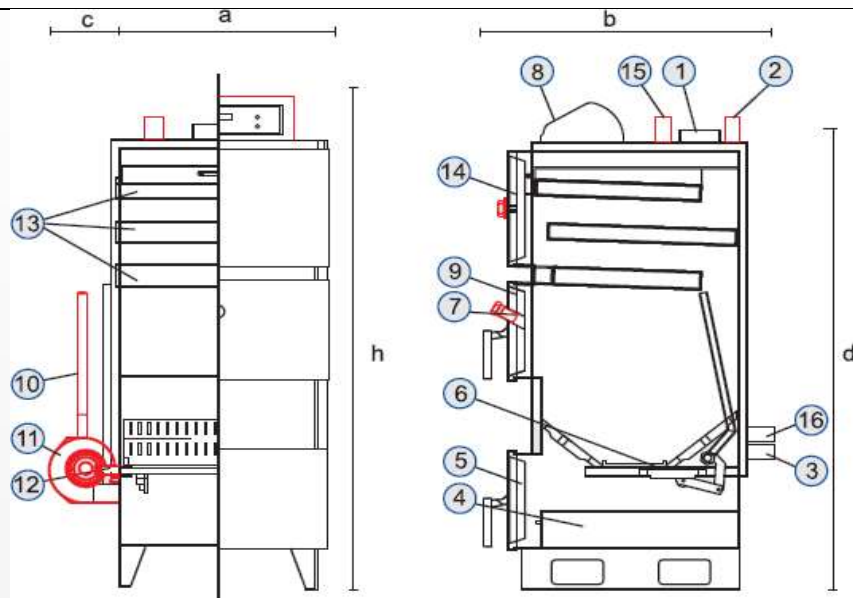
Circuitul de ardere, ventilatorul și controlul pompei de circulație sunt realizate de către automatizarea furnizată împreună cu cazanul.

Cazanele Termax Nordik sunt concepute pentru a arde combustibili de dimensiuni mari ce nu pot cădea prin orificiile gratarului de ardere.



# termax NORDIK

## DATE TEHNICE



Model		Nordik 25	Nordik 40	Nordik 60	Nordik 80	Nordik 100	
Tip combustibil		Lemn (buștean) – Cărbune					
Putere	kW	29	46	70	93	116	
	kcal/h	25.000	40.000	60.000	80.000	100.000	
Înălțime focar	mm	185	310			340	
Lățime focar	mm	355	500			585	
Adâncime focar	mm	500	510	660	850		
Volum focar	L	32,8	79,1	102,3	131,8	169,1	
Dimensiuni orificiu alimentare	mm	250x355	265x500			265x585	
Volum apă	L	70	100	130	200	240	
Greutate netă	kg	245	340	380	475	580	
Tiraj	Pa	25-28	28-30	30-34	32-35	34-37	
Gama de temperaturi	oC	40-90					
Temperatura recomandată retur	oC	40					
Presiune maximă recomandată	bar	3					
Presiune de test	bar	5					
Dimensiuni	Lățime (a)	mm	485	625			740
	Adâncime (b)	mm	780	800	910	1120	1200
	Înălțime orificiu ventilator (c)	mm	200			250	
	Înălțime record coș fum (d)	mm	1275	1435			1490
	Înălțime totală cazan (h)	mm	1320	1480			1565
Diametru record coș fum Ø	mm	130	160	180	220		
Temperatură gaze arse min-max	oC	170-210					
Racord tur-retur Ø	G"	1"	1 ¼"	1 ½"	2"		
Circuit siguranță retur	G"	1"			1 ½"		
Racord umplere/golire Ø	G"	½"					
Tensiune alimentare/Frecvență	V/Hz	230/50					

- 1 - Evacuare gaze arse
- 2 - Tur apă caldă
- 3 - Retur apă caldă
- 4 - Sertar cenușă
- 5 - Ușă sertar cenușă
- 6 - Grătar mobil
- 7 - Fereastră vizitare flacără
- 8 - Automatizare/panou de control
- 9 - Ușă alimentare combustibil
- 10 - Pârghie curățare fumuri
- 11 - Ventilator
- 12 - Racord umplere/golire
- 13 - Manta de apă
- 14 - Ușă curățare
- 15 - Racord tur circuit siguranță
- 16 - Racord retur circuit siguranță