



# "EXIMOTOR" SA

Rețea de magazine auto

Anexa nr. 7

la Documentația standard nr. \_\_\_\_\_  
din " \_\_\_\_\_ " \_\_\_\_\_ 20 \_\_\_\_\_

## CERERE DE PARTICIPARE

Către Primaria mun.Straseni, MD 3701, MOLDOVA, Strășeni, mun.Strășeni, str.M.Eminescu 32

**Stimați domni,**

Ca urmare a anunțului/invitației de participare/de preselecție apărut în Buletinul achizițiilor publice și/sau Jurnalul Oficial al Uniunii Europene, nr. ocds-b3wdp1-MD-1774443743724 din 16/04/2026 (ziua/luna/anul), privind aplicarea procedurii pentru atribuirea contractului Autospecială - camion pentru colectarea și compactarea deșeurilor, noi „Eximotor SA”, am luat cunoștință de condițiile și de cerințele expuse în documentația de atribuire și exprimăm prin prezenta interesul de a participa, în calitate de ofertant/candidat, neavând obiecții la documentația de atribuire.

Data completării 14.04.2026 Cu stimă,

Ofertant/candidat



(semnătura autorizată)





# "EXIMOTOR" SA

Rețea de magazine auto

Anexa nr. 8

la Documentația standard nr. \_\_\_\_\_  
din "\_\_\_\_" \_\_\_\_\_ 20\_\_\_\_

## DECLARAȚIE privind valabilitatea ofertei

Către Primaria mun.Straseni, MD 3701, MOLDOVA, Strășeni, mun.Strășeni, str.M.Eminescu 32

**Stimați domni,**

Ne angajăm să menținem oferta valabilă, privind Autospecială - camion pentru colectarea și compactarea deșeurilor, prin procedura de achiziție Licitatie deschisă pentru o durată de 75 (șaptezeci și cinci.) zile, (durata în litere și cifre), respectiv până la data de 30.06.2026 (ziua/luna/anul), și ea va rămâne obligatorie pentru noi și poate fi acceptată oricând înainte de expirarea perioadei de valabilitate.

Data completării 14.04.2026 Cu stimă,



Ofertant/candidat

.....  
(semnătura autorizată)





# "EXIMOTOR" SA

Rețea de magazine auto

Anexa nr. 22  
la Documentația standard nr. \_\_\_\_\_  
din "\_\_\_\_" \_\_\_\_\_ 20\_\_

## I. Specificații tehnice

Numărul procedurii de achiziție: <u>ocds-b3wdp1-MD-1774443743724 din 16/04/2026</u>						
Obiectul achiziției: <u>Autospecială - camion pentru colectarea și compactarea deșeurilor</u>						
Denumirea bunurilor/serviciilor	Denumirea modelului bunului/serviciului	Țara de origine	Producătorul	Specificarea tehnică deplină solicitată de către autoritatea contractantă	Specificarea tehnică deplină propusă de către ofertant	Standarde de referință
1	2	3	4	5	6	7
<b>Bunuri/servicii</b>						
<b>Lot 1</b>						
3414451 0-6	<u>Camion pentru colectar ea și compact area deșeuril or</u>	<u>Autogunoiera Dayun CGC110 0 +Kadem e 9+1</u>	China+Turcia  Dayun + Kademe	Camion pentru colectarea și compactarea deșeurilor (autogunoieră). Capacitatea de 9/10m3. ȘASIUL: Cabina de tip joasă, cu trei locuri, fără pat, suspensia cabinei mecanică. Configurare axe: 4x2. Motor Diesel, turbo intercooler, 4 cilindri, volum 3900/4400cm3, putere minim 155 maxim 175 c.p. , standard de emisie minim Euro 6. Motorizare fără rezervor uree, fără sistem SCR nu vor fi acceptate. Capacitatea rezervor de combustibil	Camion pentru colectarea și compactarea deșeurilor (autogunoieră). Capacitatea de 9+1 m3. Anul 2025 ȘASIUL: Cabina de tip joasă, cu trei locuri, fără pat, suspensia cabinei mecanică. Configurare axe: 4x2. Motor Diesel, turbo intercooler, 4 cilindri, volum 4100cm3, putere 155 c.p. , standard de emisie Euro 6. Motorizare cu rezervor uree, cu sistem SCR. Capacitatea rezervor de combustibil	

Adresa juridică: RM, mun. Chișinău, MD-2024, str. Aerodromului 15/6  
Adresa poștală: RM, mun. Chișinău, MD-2005, str. Albisoara 38A  
tel. 0 22 407-747; fax. 0 22 407-956  
e-mail: director@coleso.md  
www.coleso.md



c/f 1002600034712  
TVA 0603690  
BC "ProCredit Bank" SA  
c/d 2251130060160201  
BIC: PRCBMD22



# "EXIMOTOR" SA

Rețea de magazine auto

				<p>minim 130 L. Capacitatea rezervor ADBLUE 15/20L. Cutie de viteze manuala 6F/1R. Ambreaj - un singur disc. Axa față: capacitate de încărcare de la 3200 kg; Axa spate: capacitate de încărcare de la 6400kg; Garanție: minim 24luni. SUPRASTRUCTURA: Volumul: 9/10m3. Grosime: laterala și a acoperișului 3 mm St-52, podea 4 mm St-52, partea inferioară a rampei de încărcare 6 mm St-52, partea laterala a rampei de încărcare 4 mm St-52. Capacitatea rampei de încărcare: 0.8/1,0 m3; Accesorii pentru ușa din spate: sistem de ridicare a containerului conform standardului DIN cu capacități de 120, 240 și 1100 litri. Controlul hidraulic sa fie manual. Garanție minim 24luni.</p>	<p>130 L. Capacitatea rezervor ADBLUE 15L. Cutie de viteze manuala 6F/1R. Ambreaj - un singur disc. Axa față: capacitate de încărcare de la 3200 kg; Axa spate: capacitate de încărcare de la 6800kg; Garanție: 24luni. SUPRASTRUCTURA: Volumul: 9+1 m3. Grosime: laterala și a acoperișului 3 mm St-52, podea 4 mm St-52, partea inferioară a rampei de încărcare 6 mm St-52, partea laterala a rampei de încărcare 4 mm St-52. Capacitatea rampei de încărcare: 1,0 m3; Accesorii pentru ușa din spate: sistem de ridicare a containerului conform standardului DIN cu capacități de 120, 240 și 1100 litri. Controlul hidraulic manual. Garanție minim 24 luni.</p>	
Total lot						

Semnat: Numele, Prenumele: Socolova Natalia În calitate de : Director  
Ofertantul : Eximotor SA , Adresa : mun.Chisinau , str.Albisoara 38A, MD2005



Adresa juridică: RM, mun. Chișinău, MD-2024, str. Aerodromului 15/6  
Adresa poștală: RM, mun. Chișinău, MD-2005, str. Albisoara 38A  
tel. 0 22 407-747; fax. 0 22 407-956  
e-mail: [director@coleso.md](mailto:director@coleso.md)  
[www.coleso.md](http://www.coleso.md)



c/f 1002600034712  
TVA 0603690  
BC "ProCredit Bank" SA  
c/d 2251130060160201  
BIC: PRCBMD22

**Specificații de preț**

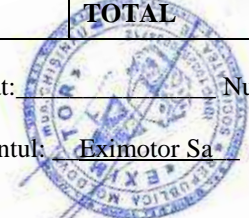
[Acest tabel va fi completat de către ofertant în coloanele 5,6,7,8 și 11 la necesitate, iar de către autoritatea contractantă – în coloanele 1,2,3,4,9,10]

Numărul procedurii de achiziție: <u>ocds-b3wdp1-MD-1774443743724</u> din <u>16/04/2026</u>
Obiectul de achiziție: <u>Autospecială - camion pentru colectarea si compactarea deșeurilor</u>

Cod CPV	Denumirea bunurilor/serviciilor	Unitatea de măsură	Cantitatea	Preț unitar (fără TVA)	Preț unitar (cu TVA)	Suma fără TVA	Suma cu TVA	Termenul de livrare/prestare	Clasificație bugetară (IBAN)	Discount %
1	2	3	4	5	6	7	8	9	10	11
	<b>Bunuri/servicii</b>							30.04.2026		
	Lotul 1									
34144510-6	<u>Autogunoiera Dayun CGC1100 +Kademe 9+1</u>	Buc.	1	1 290 000,00	1 548 000,00	1 290 000,00	1 548 000,00			
	<b>TOTAL</b>					<b>1 290 000,00</b>	<b>1 548 000,00</b>			

Semnat: \_\_\_\_\_ Numele, Prenumele: Socolova Natalia În calitate de: DirectorOfertantul: Eximotor Sa Adresa: mun.Chisinau , str. Aerodromului 15/6

+





**BANCA:**

BC „MAIB” S.A.,  
str. 31 august 1989, 127, mun. Chișinău, MD-2012, Republica Moldova  
codul fiscal 1002600003778

**SCRISOARE DE GARANȚIE BANCARĂ**

pentru participare cu ofertă la procedura de atribuire a contractului de achiziție publică  
nr. LD2610000381 din 10 aprilie 2026

Către **Primaria mun. Strasenii**, cu sediul în MD-3701, Republica Moldova, mun. Strășeni, str. M.Eminescu nr. 32, codul fiscal 1008601000042 cu privire la procedura de atribuire a contractului privind achiziționarea de Autospecială - camion pentru colectarea și compactarea deșeurilor, licitația publică nr. ocds-b3wdp1-MD-1774443743724 din 16.04.2026.

Subsemnata **BC ”MAIB” S.A.**, cu sediul în mun. Chișinău, MD-2012, str. 31 august 1989, 127, codul fiscal 1002600003778 ne obligăm față de **Primaria mun. Strasenii**, să plătim suma de **26 600,00 MDL (douăzeci și șase mii șase sute lei 00 bani)**, la prima sa cerere scrisă și fără ca acesta să aibă obligația de a-și motiva cererea respectivă, cu condiția, ca în cererea sa autoritatea contractantă să specifice că suma cerută de ea și datorată ei este din cauza existenței uneia sau mai multora dintre situațiile următoare:

1. Ofertantul **“Eximotor” S.A.** codul fiscal 1002600034712, își retrage sau modifică oferta în perioada de valabilitate a acesteia;  
Prezenta ofertă rămâne valabilă pentru perioada de timp specificată în Anexa nr. 2 Anunțul de Participare, începând cu data-limită pentru depunerea ofertei, în conformitate cu Anexa nr. 2 Anunțul de Participare, și rămâne obligatorie și poate fi acceptată în orice moment până la expirarea acestei perioade;
2. Oferta sa fiind stabilită câștigătoare, ofertantul **“Eximotor” S.A.**, nu a constituit garanția de bună execuție;
3. Oferta sa fiind stabilită câștigătoare, ofertantul **“Eximotor” S.A.** a refuzat să semneze contractul de achiziție publică de bunuri/servicii;
4. nu se execută vreo condiție, specificată în documentația de atribuire înainte de semnarea contractului de achiziție publică de bunuri/servicii.

Orice litigiu apărut pe parcursul realizării prezentei garanții va fi soluționat pe calea negocierilor. În cazul când părțile nu vor soluționa litigiile apărute prin negocieri, acestea vor fi soluționate în conformitate cu legislația Republicii Moldova.

Prezenta garanție intră în vigoare la data de **16 aprilie 2026** și este valabilă până la data de **05 iulie 2026** inclusiv.

Digitally signed by Cociorva Ion  
Date: 2026.04.10 14:44:42 EEST  
Reason: MoldSign Signature  
Location: Moldova

MOLDOVA EUROPEANĂ



**Ion Cociorva,**  
Director Relații Clienți Corporativi  
BC ”MAIB” S.A.

Emiterea prezentei Garanții poate  
fi verificată pe pagina web a băncii [www.maib.md](http://www.maib.md),  
compartimentul Garanții bancare



**I.P. "AGENȚIA SERVICII PUBLICE"**

Departamentul înregistrare și licențiere a unităților de drept



**Extras**  
**din Registrul de stat al persoanelor juridice**  
**nr. 166541 din 03.02.2025**

Denumirea completă: **SOCIETATEA PE ACȚIUNI "EXIMOTOR".**

Denumirea prescurtată: **"EXIMOTOR" S.A.**

Forma juridică de organizare: **Societate pe acțiuni.**

Numărul de identificare de stat și codul fiscal: **1002600034712**

Data înregistrării de stat: **12.06.1995**

Sediu: **MD-2024, strada Aerodromului 15, ap. 6, mun. Chișinău, Republica Moldova.**

Genurile de activitate:

1. Comerț cu autoturisme și autovehicule ușoare (sub 3,5 tone);
2. Comerț cu alte autovehicule;
3. Întreținerea și repararea autovehiculelor;
4. Comerț cu ridicata de piese și accesorii pentru autovehicule;
5. Comerț cu amănuntul de piese și accesorii pentru autovehicule;
6. Comerț cu motociclete, piese și accesorii aferente; întreținerea și repararea motocicletelor;
7. Comerț cu ridicata al aparatelor electrice de uz gospodăresc, al aparatelor de radio și televizoarelor;
8. Comerț cu ridicata al altor bunuri de uz gospodăresc;
9. Comerț cu ridicata al mașinilor agricole, echipamentelor și furniturilor;
10. Comerț cu ridicata al mașinilor-unelte;
11. Comerț cu ridicata al mașinilor pentru industria minieră și construcții;
12. Comerț cu ridicata al altor mașini și echipamente;
13. Comerț cu ridicata al deșeurilor și resturilor;
14. Comerț cu ridicata nespecializat;
15. Comerț cu amănuntul în magazine nespecializate, cu vânzare predominantă de produse nealimentare;
16. Repararea mașinilor;
17. Repararea echipamentelor electrice;
18. Repararea și întreținerea altor echipamente de transport;
19. Repararea altor echipamente;
20. Colectarea deșeurilor nepericuloase;
21. Colectarea deșeurilor periculoase;
22. Lucrări de construcții a clădirilor rezidențiale și nerezidențiale;
23. Comerț cu amănuntul al articolelor și aparatelor electrocasnice, în magazine specializate;
24. Comerț cu amănuntul al mobilei, al articolelor de iluminat și al articolelor de uz casnic n.c.a., în magazine specializate;
25. Comerț cu amănuntul al echipamentelor sportive, în magazine specializate;
26. Comerț cu amănuntul al jocurilor și jucăriilor, în magazine specializate;
27. Comerț cu amănuntul al altor bunuri noi, în magazine specializate;
28. Comerț cu amănuntul prin standuri, chioșcuri și piețe al altor produse;
29. Comerț cu amănuntul prin intermediul caselor de comenzi sau prin Internet;
30. Comerț cu amănuntul efectuat în afara magazinelor, standurilor, chioșcurilor și piețelor;
31. Transporturi rutiere de mărfuri;
32. Depozitări;
33. Activități de servicii anexe pentru transporturi terestre;
34. Alte activități poștale și de curier;
35. Alte intermediari financiare n.c.a.;
36. Închirierea și exploatarea bunurilor imobiliare proprii sau închiriate;
37. Activități de consultanță pentru afaceri și management;
38. Activități ale agențiilor de publicitate;



**39. Servicii de reprezentare media;**

Capitalul social: **600000 Lei**

Administrator(i): **SOCOLOVA NATALIA.**

Beneficiari efectivi: **SOCOLOVA NATALIA.**

Prezentul extras este eliberat în temeiul art. 34 al Legii nr.220/2007 privind înregistrarea de stat a persoanelor juridice și a întreprinzătorilor individuali și confirmă datele din Registrul de stat la data de 03.02.2025

Specialist coordonator

**Aurelia Racu**

tel. 022-207839



REPUBLICA



MOLDOVA

# CERTIFICAT DE ÎNREGISTRARE

**SOCIETATEA PE ACȚIUNI "EXIMOTOR"**  
ESTE ÎNREGISTRATĂ LA CAMERA ÎNREGISTRĂRII DE STAT

*Numărul de indentificare de stat - codul fiscal*  
**1002600034712**

*Data înregistrării* **12.06.1995**

*Data eliberării* **20.01.2005**

**Iovu Galina, registrator de stat**

*Funcția, numele, prenumele persoanei  
care a eliberat certificatul*

  
semnătură

MD 0011311





# "EXIMOTOR" SA

Rețea de magazine auto

Anexa №3

## Date despre operatorul economic

1. Denumirea Firmei **EXIMOTOR SA**
2. Adresa Firmei **mun. Chișinău, strl Aerodromului 15, of 6**
3. Oficiul de înregistrare (dacă diferă de adresa Firmei) **mun. Chișinău, str. Albișoara 38A**
4. Codul fiscal / IDNO **1002600034712**
5. Telefon de contact **068607560**
6. E-mail **promo@coleso.md**
7. Tipul Firmei **privat**

privat, public, etc.

8. Fondatorul Firmei și ultimul Patron **Socolova Natalia**
9. Experiența în domeniu **28 ani**
10. Denumirea Băncii la care operatorul economic are deschis cont bancar și pe care cont vor fi achitate plățile:
  - denumirea băncii completă (inclusiv dacă este cazul filiala/reprezentanța)
  - **BC ProCreditBank SA**
  - c/b **PRCBMD22**
  - cod IBAN **MD08PR002251130060160201**

11. Persoana împuternicită de a semna contractul, inclusiv datele procurii valabile (dacă este cazul) cu anexarea copiei: **Socolova Anastasia**

12. Cifra de afaceri in ultimii 3 ani:

2022: 407 982 200 lei

2023: 357 110 490 lei

2024: 375 801 675 lei

(se va include justificarea de ce nu se poate de semnat contractul cu semnătură electronică)

Semnat: \_\_\_\_\_

Nume: **Socolova Natalia**

Funcția în cadrul firmei: **Director**

Denumirea firmei: **„Eximotor SA”**





# BC „MOLDINDCONBANK” S.A.

## Sucursala „Corporate”

Republica Moldova, MD 2001  
mun. Chișinău, str. Tighina, 25  
Tel. : (373 22) 62-45-44

Data 19. IUN. 2025

Nr. 41-09/261

Республика Молдова, MD 2001,  
мун. Кишинэу, ул. Тигина, 25  
Тел. : (373 22) 62-45-44

### CERTIFICAT

B.C. „Moldindconbank” S.A. confirmă că "EXIMOTOR" S.A. IDNO 1002600034712 la data de 18.06.2025 deține următoarele conturi bancare:

Nr.	IBAN	Valuta
1	MD38ML000000022512092160	MDL
2	MD38ML000000022512092160	USD
3	MD38ML000000022512092160	EUR
4	MD38ML000000022512092160	RUB



\_\_\_\_\_ (semnătura reprezentantului Băncii)

Paulina Danoi (NP)

Director Sucursala (functia)

Executor - Elena Dumbravanu (12930), Sucursala Corporate  
Tel.- 080011111  
Data/ora - 18.06.2025 / 17:30  
CCF4

## Declarația privind conduita etică și neimplicarea în practici frauduloase și de corupere

Data: 14.04.2026

Licitația Nr.: ocds-b3wdp1-MD-1774443743724

Către: Primaria mun.Straseni

Eximotor SA confirmă prin prezenta că:

1. Nici unul dintre angajații, companionii, agenții, acționarii, consultanții, partenerii noștri sau rudele sau asociați ai lor nu este în relații care ar fi putut considerate ca un conflict de interese, conform prevederilor din documentele de atribuire.
2. În cazul în care vom afla despre faptul unui conflict potențial, vom raporta imediat informația respectivă către autoritatea contractantă.
3. Nici unul dintre angajații, companionii, agenții, acționarii, consultanții, partenerii noștri sau rudele sau asociații ai lor nu a fost angajat în practici de corupere, escrocherie, complotare, constrângere sau alte practici anticoncurențiale în procesul pregătirii ofertei din cadrul prezentei licitații, conform prevederilor din documentele de atribuire, punctul IPO10.
4. În legătură cu procedura respectivă de licitație și cu orice contract care, eventual, ne va fi adjudecat ca rezultat al acesteia, nu au fost, nici nu vor fi efectuate nici un fel de plăți către angajații, companionii, agenții, acționarii, consultanții, partenerii noștri sau rudele lor, care sînt implicați în achiziția publică, implementarea contractului și aprobarea plăților contractuale în numele autorității contractante.

Semnat

Socolova Natalia

Funcția în cadrul companiei: Director

Denumirea companiei: Eximotor SA





**DECLARAȚIE**  
**Privind experiența similară și**  
**lista principalelor livrări/prestări efectuate în ultimii 3 ani de activitate**

Nr d/o	Obiectul contractului	Denumirea/numele beneficiarului/Adresa	Calitatea Furnizorului/Prestatorul ui*)	Prețul contractului/ valoarea bunurilor/serviciilor livrate/prestate	Perioada de livrare/prestare (luni)
1	Autogunoieră	Giurgiulesti Cahul	contractant unic	1.269.600,00 lei	09.09.2020
2	Autospecială	Serviciul Special pentru Influențe Active asupra Proceselor Hidrometeorologice	contractant unic	1 269 600,00 lei	31.12.2021
3	Tehnică Specială	Primpăria s. Dănceni, r. Ialoveni	contractant unic	1.620.000,00 lei	03.12.2021
4	Tehnica comunala	Directia Generala Locativ Comunala si Amenajare	contractant unic	3.240.000,00 lei	17.09.2021
5	Procurarea autospeciale	Directia Invatamint Hincesti	contractant unic	1.583.600,00 lei	15.09.2021
6	Tehnică specială	IMGLC Comrat	contractant unic	1.200.000,00 lei	21.01.2021
7	Autospeciala	UNDP	contractant unic	4 567 243,50 lei	21.10.2021
8	Autospecială	Gospodaria Comunal Locativa Briceni IM	contractant unic	1.579.440,00 lei	06.06.2022
9	Autospecială (autogunoieră)	Consiliul Raional Cahul	Contract unic	2 088 000,00 lei	11.11.2022
10	Tehnica	Primaria Ghelauza	contractant unic	1 219 000 lei	24.02.2023
11	Tehnica	Primaria Racovat	contractant unic	1 031 717,65 lei	26.07.2023
12	Tehnica	Primaria Casunca	contractant unic	759 370 lei	18.09.2023
13	Tehnica	Primaria Raduleni Vechi	contractant unic	497 980 lei	15.05.2023
14	Tehnica Specială	UNDP	contractant unic	325,318.00 USD	09.03.2024
15	Autospeciala comunala	Primaria Cricova	contractant unic	1 116 000 lei	2024
16	Achiziționarea a autospecialelor	Primaria or. Drochia	contractant unic	3 204 000 lei	2024
17	Autospeciala comunala	Primaria Iargara	contractant unic	47800 euro	2024
18	Autospeciala comunala	Primaria or. Cimislia	contractant unic	1 350 000 lei	2024





# "EXIMOTOR" SA

Rețea de magazine auto

19	Camion	Primaria Costesti	contractant unic	1 751 100 lei	2024
20	Utilaj special	Primaria Niporeni	contractant unic	1 140 000 lei	2024
21	Utilaj special	Directia Generala Locativ Comunala si Amenajare mun.Chisinau	contractant unic	1 608 000 lei	2024
22	Autospeciala	Moldelectrica IS	Contract unic	672 000 lei	2025
23	Autospeciala	Primaria Anenii Noi	Contract Unic	2 352 000 lei	2025
24	Autospeciala	Primaria Cojusna	Contract Unic	1 078 800 lei	2025
25	Autospeciala si utilaj	Consiliul Raional Cantemir	Contract Unic	3 108 000 lei	2025
26	Autospeciala	Primaria Mindresti	Contract Unic	1 248 000 lei	2025
27	Autospeciala	Primaria Durlesti	Contract Unic	1 104 000 lei	2025
28	Autospeciala	Primaria Cricova	Contract Unic	2 878 800 lei	2025
29	Autospeciala	Primaria Razeni	Contract Unic	2 388 000 lei	2025
30	Autospeciala	Primaria Zaim	Contract Unic	1 176 000 lei	2025
31	Autospeciala	Primaria Corlateni Riscani	Contract Unic	1 440 000 lei	2025
32	Autospeciala	Primaria Cosnita Dubasari	Contract Unic	1 200 000 lei	2025
32	Autospeciala	Primaria Varzaresti Nisporeni	Contract Unic	762 000 lei	2025
33	Autospeciala	Primaria Sireti Straseni	Contract Unic	2 399 400 lei	2025
34	Autospeciala	Primaria Ghidighici	Contract Unic	1 560 000 lei	2025
35	Autospeciala	Primaria Balauresti	Contract Unic	1 738 590 lei	2025

Semnat: \_\_\_\_\_

Nume: Socolova Natalia

Funcția în cadrul firmei: Director

Denumirea firmei: „Eximotor SA”

Îresa juridică: RM, mun. Chișinău, MD-2024, str. Aerodromului 15/6  
Îresa poștală: RM, mun. Chișinău, MD-2005, str. Albisoara 38A  
tel. 0 22 407-747; fax. 0 22 407-956  
e-mail: [director@coleso.md](mailto:director@coleso.md)  
[www.coleso.md](http://www.coleso.md)



c/f 1002600034712  
TVA 0603690  
BC "ProCredit Bank" SA  
c/d 2251130060160201  
BIC: PRCBMD22



# C E R T I F I C A T E

## EC Type Examination

Technical file of the company mentioned below has been inspected and audit has been completed successfully.

2006/42/EC Machinery Directive Annex IX has been taken as references for these processes

Company Name : **Kademe Ahtk Teknolojileri Sanayi A.Ş.**

Company Address : **Yenidoğan Mah. Kızılay Sok. No:39 Bayrampaşa İSTANBUL / TURKEY**

Related Directive and Conformity Assessment System : **2006/42/EC Machinery Directive Annex IV, Clause 13**

Related Standards : **TS EN 1501-1 : 2021**

Product Name : **Rear Loaded Refuse Collection Vehicles**

Certificate Number : **M.2022.103.15315**  
Registration Date : **18.03.2022**  
Reissue Date/No : **-**  
Expiry Date : **17.03.2027**



MD-2292-2200001

  
UDEM International Certification  
Auditing Training Centre Industry  
and Trade Inc. Co.

The validity of the certificate can be checked through [www.udem.com.tr](http://www.udem.com.tr). The CE mark shown on the right can only be used under the responsibility of the manufacturer with the completion of EC Declaration of Conformity for all the relevant Directives. This certificate remains the property of UDEM International Certification Auditing Training Centre Industry and Trade Inc. Co. to whom it must be returned upon request. The above named firm must keep a copy of this certificate for 15 years from the registration of certificate. This certificate only covers the product(s) stated above and UDEM must be notified in case of any changes on the product(s)

**CE**  
**2292**



**Address:** Mutlukent Mahallesi 2073 Sokak (Eski 93 Sokak) No:10 Çankaya – Ankara – TURKEY

**Phone:** +90 0312 443 03 90 **Fax:** +90 0312 443 03 76

**E-mail:** [info@udem.com.tr](mailto:info@udem.com.tr) [www.udem.com.tr](http://www.udem.com.tr)



**KADEME**  
Municipal Vehicles

## TECHNICAL DESCRIPTION of 9 + 1 M<sup>3</sup> KDM GARBAGE COMPACTOR



### GENERAL

Hydraulic refuse packer consists of a body mounted on DAYUN CGC1000 10 Tons chassis with 3400 mm wheelbase, correct PTO and RPM controls, a tailgate with compression mechanism, a push-out plate inside the body, hydraulic installation and control mechanism.

### RUNNING TIME:

\*depending on availability of engine programming on truck!

Compression Cycle : 25-30 sec.

Discharging Time : 35-45 sec.

Compression Ratio : Up to 1/6

### CAPACITIES & THICKNESSES

#### BODY SUITABLE SIZES FOR TAILGATE

NET VOLUME	:	minimum 9 m <sup>3</sup>
BODY FLOOR	:	4 mm ST 52
BODY SMOOTH SIDE WALLS	:	3 mm ST 52
BODY TOP FLOOR	:	3 mm ST 52

#### TAILGATE

TAILGATE VOLUME	:	1 m <sup>3</sup> (not water level)
HOPPER PLATE	:	6 mm ST 52 or Equivalent Material

Kademe Atık Teknolojileri Sanayi A.Ş.

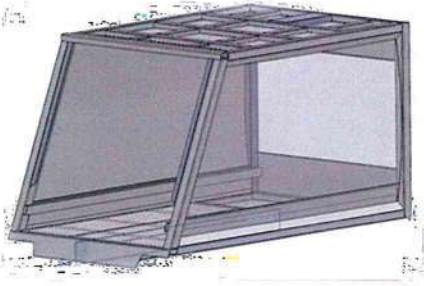
Headquarter : Yeni Doğan Mh. Kızılay Sk. No: 39 Bayrampaşa İstanbul Turkey  
Factory : Büyükkayacık Mh. Akaraya Çevreyolu Cd. No:7/1 Selçuklu Konya Turkey  
Phone : +90 212 467 50 50 (ext: 3360) Fax : +90 212 467 69 94  
Web : www.kademe.com.tr E-mail : sales@kademe.com.tr

Kademe Atık Teknolojileri Sanayi Anonim Şirketi bir **alkayrak** şirkettir.

  
KADEME ATIK TEKNOLOJİLERİ SAN. A.Ş.  
Yenişehir Mah. Yeni Ay Sok. No: 7/1 C Kapı No: 35 Ataşehir / İST.  
Tel No: 0212 467 50 50 (ext: 3360) Fax No: 0212 467 69 94  
Mersis No: 0486 0524 2400 0016 Sicil No: 798296-0

**KADEME**  
Municipal Vehicles

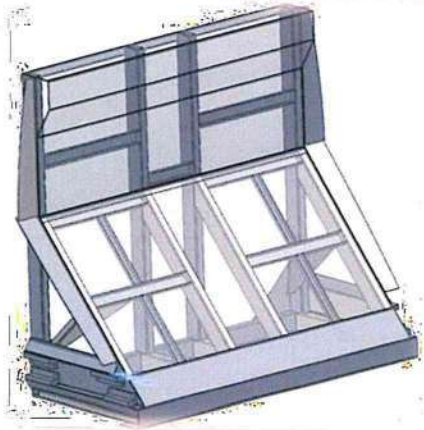
## 1. BODY



Smooth walls from 3 mm. thickness ST 52 or equivalent material with suitable reinforcements all around. Front frame with strong beams to stand thrust of hydr.-cylinder for the push-out-plate.

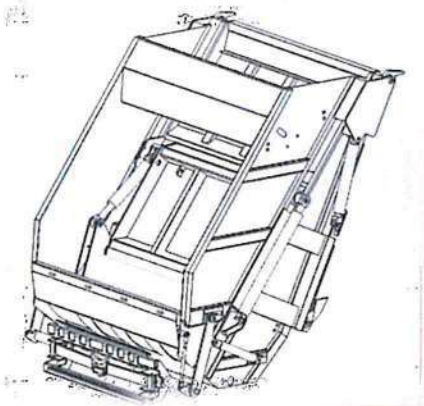
There is a dirty water tank in front bottom of body as standard Body is connected to truck sub-frame with interlaced sub frame using elastic and rigid elements.

## 2. PUSH-OUT PLATE



PUSH-OUT plate moves in the NPU rails which are welded above from the floor to the inner sides of the body. Front main plate made from 3 mm. Thickness ST 52 or equivalent material. Push-out plate has easily replaceable 8 units of poliamid shoes with bolted connection. Ejection plate moves by means of a double acting telescopic cylinder. It's kept at the rear of the body when it's empty, and moves automatically to the front by means of a counter pressure valve as the refuse is packed in the tailgate.

## 3. TAILGATE AND COMPACTION MECHANISM



Tailgate connected to body with top hinges. The tailgate structure is consist of 1 sledge, 1 shovel, hopper and their cylinders. When garbage is put inside the hopper, with the help of the sledge and shovel this garbage goes into body and compressed with push-out plate. Sledge moves linearly and shovel moves radially to sweep the garbage inside the body, the sledge runs on sliding rails with roller or shoes.

TAILGATE VOLUME : 1 m<sup>3</sup> (not water level)

HOPPER PLATE : 6 mm ST 52 or Eq. Material

### Accessories on the tailgate:

- ⊗ Waste water tank under hopper
- ⊗ Waste water drainage outlets on both side of tailgate
- ⊗ Full cover of tailgate Rubber seal between tailgate and body to prevent dirty water leakage.
- ⊗ Security valves on tailgate to prevent sudden fall of tailgate during maintenance and discharging of refuse.
- ⊗ Two safety bars will be given to be put during maintenance.

  
KADEME ATIK YERİNDİRME SAN. A.Ş.  
Yenişehir Mah. Kavutçu Cd. No: 7 İç Kapı No: 35 Atasehir / İST.  
Tel No: +90 212 467 50 50 Kozyatağı Vergi Dairesi: 486 052 4240  
Mersis No: 0886 0524 2400 0016 Sicil No: 798296-0

Kademe Atık Teknolojileri Sanayi A.Ş.

Headquarter : Yeni Doğan Mh. Krizlay Sk. No: 39 Bayrampaşa İstanbul Turkey  
Factory : Büyükkaymakçık Mh. Akaray Cevreyolu Cd. No:7/1 Selçuklu Konya Turkey  
Phone : + 90 212 467 50 50 (ext. 3360) Fax : + 90 212 467 69 94  
Web : www.kademe.com.tr E-mail : sales@kademe.com.tr

Kademe Atık Teknolojileri Sanayi Anonim Şirketi bir **albayrak** şirkettir.



#### 4. HYDRAULIC INSTALLATION

Hydraulic power supplied by means of a gear type 82 lt. / min mounted to the PTO (excluding scope of supply) on the gearbox of the truck. Capacity of the pump is so chosen that, 25-30 seconds of Compression Cycle is achieved in the tailgate.

Hydraulic Oil tank has 120 lt. Capacity with a 125µ suction filter, a 25µ return filter, a venting cover, a level and temperature indicator, a ball valve at the suction line, and a discharge tap.

All piping is made with Cold Rolled, normalized and phosphate coated tubes according to DIN 2391 C Norms. All the connection are of EO Type and the pressure hoses are according to SAE 100 R2 and suction hose is according to SAE 100 R4.

All the Hydraulic Cylinders are made from honed tubes according to DIN 2391 C Norms and Hard Chrome Plated Rods.

Opening and closing of the tailgate and forward-backward movement of the push-out plate are controlled manually by the two spool directional controlled valve mounted in the right of the body. The movement of slide and shovel mechanism controlled automatically by a three spool electro pneumatically controlled directional control valve mounted on the tailgate. All the valves used in packer are first class.

#### 5. OPERATION

When the refuse loaded into the hopper at the same time it's pressed into the Body by the slide-shovel mechanism working in sequence. The operator just pushes a button, the engine is also accelerated automatically during compaction cycle for fast compacting (depends on availability of engine programming). Working sequence is provided by a printed electronic card, limit and pressure switches and buttons.

The control-box is placed on right side of the tailgate from rear (can be changed acc. to the customer request) and is completely hermetic.

There're start, stop, emergency, driver signal, and engine accelerating buttons (DEPENDING ON TRUCK) and a switch to choose continuous, single compression on the control-box. There will be two emergency button located on both side of tailgate in unit.

When the emergency button is pressed the compression cycle movement reverses and stops at the beginning position. Each of the movement can also be controlled by levers located on right-side of the tailgate manually in case of any defect in electricity or in special cases. The refuse is discharged by means of the push-out plate after opening the tailgate.

#### 6. CONTAINER LIFTING SYSTEM

There is a container lifting system powered two double acting cylinder for one 240 lt and 1.1 m<sup>3</sup> bins standard containers. (Design will be approved before order)

  
KADEME  
KADEME ATIK TEKNOLOJİLERİ SAN. A.Ş.  
Yenişehir Mah. Çarşı Sok. No: 1 İç Kapı No: 35 Atasehir / İST.  
Tel No: 0212 467 50 50 Kozyatağı Vergi Dairesi: 486 052 4240  
Mersis No: 0486 0524 2400 0016 Sicil No: 788296-0

Kademe Atık Teknolojileri Sanayi A.Ş.

Headquarter : Yeni Doğan Mh. Kızılay Sk. No: 39 Bayrampaşa İstanbul Turkey  
Factory : Büyükkoyacık Mh. Aksaray Çevreyolu Cd. No:7/1 Selçuklu Konya Turkey  
Phone : + 90 212 467 50 50 (ext. 3360) Fax : + 90 212 467 69 94  
Web : www.kademe.com.tr E-mail : sales@kademe.com.tr

Kademe Atık Teknolojileri Sanayi Anonim Şirketi bir **albayrak** şirkettir.



## 7. ACCESSORIES

- ☞ Foldable Operator Steps on both sides
- ☞ Additional dirty water tank located under body, 100 lt. With discharge valve and hose.
- ☞ Hand grips, hand bars on both sides for operators
- ☞ One Nos Working light in suitable place of tailgate
- ☞ Two Nos Rotating beacon one in suitable place of tailgate, one in front.
- ☞ Operating sticker's on necessary places.

## 8. PAINTING

The body and tailgate are cleaned from any residue, then sand blasting applied. Then primary and epoxy coating and final paint of two layers.

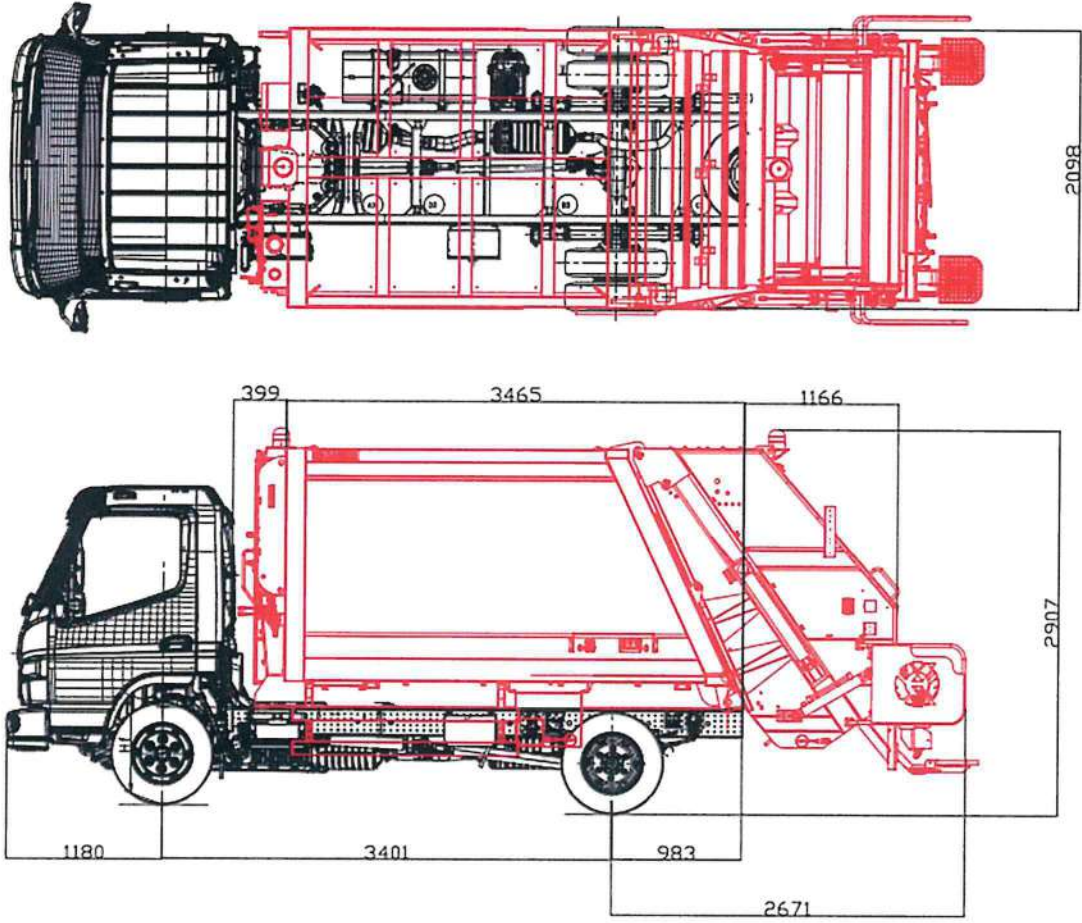
RAL code will be giving by customer before the production.

## 9. CHASSIS SPECIFICATION DAYUN CGC1000

Chassis Model	DAYUN CGC1000
Wheel Arrangement	4x2
Gross Vehicle Weight (kg)	10,000
Weight Distribution (kg)	Front axle: 3,200 / Rear axle: 6,800
Curb Weight (kg)	3,890
Payload Capacity (kg)	6,110
Wheelbase (mm)	3,400
Track Width Front/Rear (mm)	1757 / 1700
Minimum Ground Clearance (mm)	245
Engine Type	Turbocharged diesel
Emission Standard	EURO 6
Engine Displacement (L)	4.1
Engine Power (hp)	155 hp
Transmission	Fast Gear 6J70T
Transmission Type	Manual
Number of Gears (forward/reverse)	6 / 1
Fuel Tank Capacity (L)	130
Fuel Tank Material	Aluminum
Tire Size	8.25R20
Braking System	With ABS
Steering	Power steering
Maximum Speed (km/h)	90
Cabin	3-seater
Standard Equipment	Air conditioning, driver air suspension seat with adjustable position and backrest, onboard computer, power windows, central locking with remote control, power mirrors, MP3/USB support, adjustable steering wheel (height and tilt)

  
KADEME ATILIM TEKNOLOJİLERİ SAN. A.Ş.  
Yenişehir Mah. Köprübaşı No: 1/6 Kapı No: 35 Ataşehir / İST.  
Tel No: 0212 240 0016 / 0212 240 0017 Kocayatağı Vergi Dairesi: 406 052 4240  
Mersis No: 0485 0524 2400 0016 Sicil No: 299295-0





 **KADEME**  
KADEME ATIK TEKNOLOJİLERİ SAN. A.Ş.  
Yenişehir Mah. Kocatepe Sok. No: 1 Kat: No: 35 Atışehir / İST.  
Tel No: 0312 467 50 50 (ext. 3360) Vergi Dairesi: 486 052 4240  
Mersis No: 0486 0524 2400 0016 Sicâ No: 798296-0

**Kademe Atık Teknolojileri Sanayi A.Ş.**

**Headquarter** : Yeni Doğan Mh. Kızılay Sk. No: 39 Bayrampaşa İstanbul Turkey  
**Factory** : Büyükkayacık Mh. Aksaray Çevreyolu Cd. No:7/1 Selçuklu Konya Turkey  
**Phone** : + 90 212 467 50 50 (ext. 3360) Fax : + 90 212 467 69 94  
**Web** : www.kademe.com.tr E-mail : sales@kademe.com.tr



# "EXIMOTOR" SA

Rețea de magazine auto

## Declarație de Garanție

Subsemnata, Eximotor S.A., în calitate de participant la procedura de achiziție publică cu numărul ocds-b3wdp1-MD-1774443743724 din 16/04/2026, organizată de Primaria mun.Straseni, declarăm următoarele:

Vom asigura Garanția bunului (Autogunoiera Dayun CGC1100 +Kademe 9+1) timp de 24 luni.

Prezenta declarație este emisă în scopul susținerii ofertei noastre și rămâne valabilă pe întreaga perioadă contractuală prevăzută..

Data: 14.04.2026

Semnatura:



**CERTIFICAT**  
**privind lipsa sau existența restanțelor față de bugetul public național**

Nr.  
№ **A2601911**

din  
от **08.04.2026**

**1. Destinația / Назначение**

Pentru participarea la proceduri de achiziții publice.

**2. Date despre contribuabil / Информация о налогоплательщике**

<b>Denumirea</b> Наименование	<b>Codul fiscal / Numărul de identificare</b> Фискальный код / Идентификационный номер
<b>"EXIMOTOR" S.A.</b>	<b>1002600034712</b>
<b>Adresa sediului de bază (strada, numărul)</b> Адрес основного месторасположения (улица, номер)	<b>Codul - Denumirea localității</b> Код - Наименование населенного пункта
<b>Aerodromului nr.15 of.6</b>	<b>0150-SEC.RISCANI</b>

**3. Atestarea lipsei sau existenței restanțelor conform datelor Sistemului Informațional Automatizat /**

Подтверждение отсутствия или наличия недоимки согласно данных Информационной автоматизированной системы

La data emiterii prezentului certificat restanța față de bugetul public național constituie/ На дату выдачи данной справки недоимка перед национальным публичным бюджетом составляет:  
**0,00 lei/лей.**

**4. Valabil pînă la / Действителен до 23.04.2026**

Digitally signed by Marandici Veronica

Date: 2026.04.08 15:24:23 EEST

Reason: MoldSign Signature

Location: Moldova

Signature/Подпись  
**MOLDOVA EUROPEANĂ**



**Veronica MARANDICI**

Numele și prenumele/Фамилия и имя

**5. Șefa Direcției deservire contribuabili / Начальник**

Funcția/Должность

L.Ș/ М.П.

Executor: Luca T tel: 82-34-28  
Numele și prenumele/Фамилия и имя

Este extras din Sistemul Informațional al SFS SIA „Contul curent al contribuabilului”// 08.04.2026 ora 15:03:10  
cu aplicarea prevederilor pct. 82-83 Ordin IFPS nr.400 din 14.03.2014 (Monitorul Oficial 72-77/399, 28.03.2014)

NOTA (13,57)