

"ENGIPROIECT" S.R.L.

Beneficiar: Primaria satul Sarata-Razesi

CONSTRUCTIA RETELELOR DE ALIMENTARE CU APA DIN
SATUL SARATA-RAZESI R-NUL LEOVA (REPROIECTARE)

obiect nr.01.4/20-A-PG

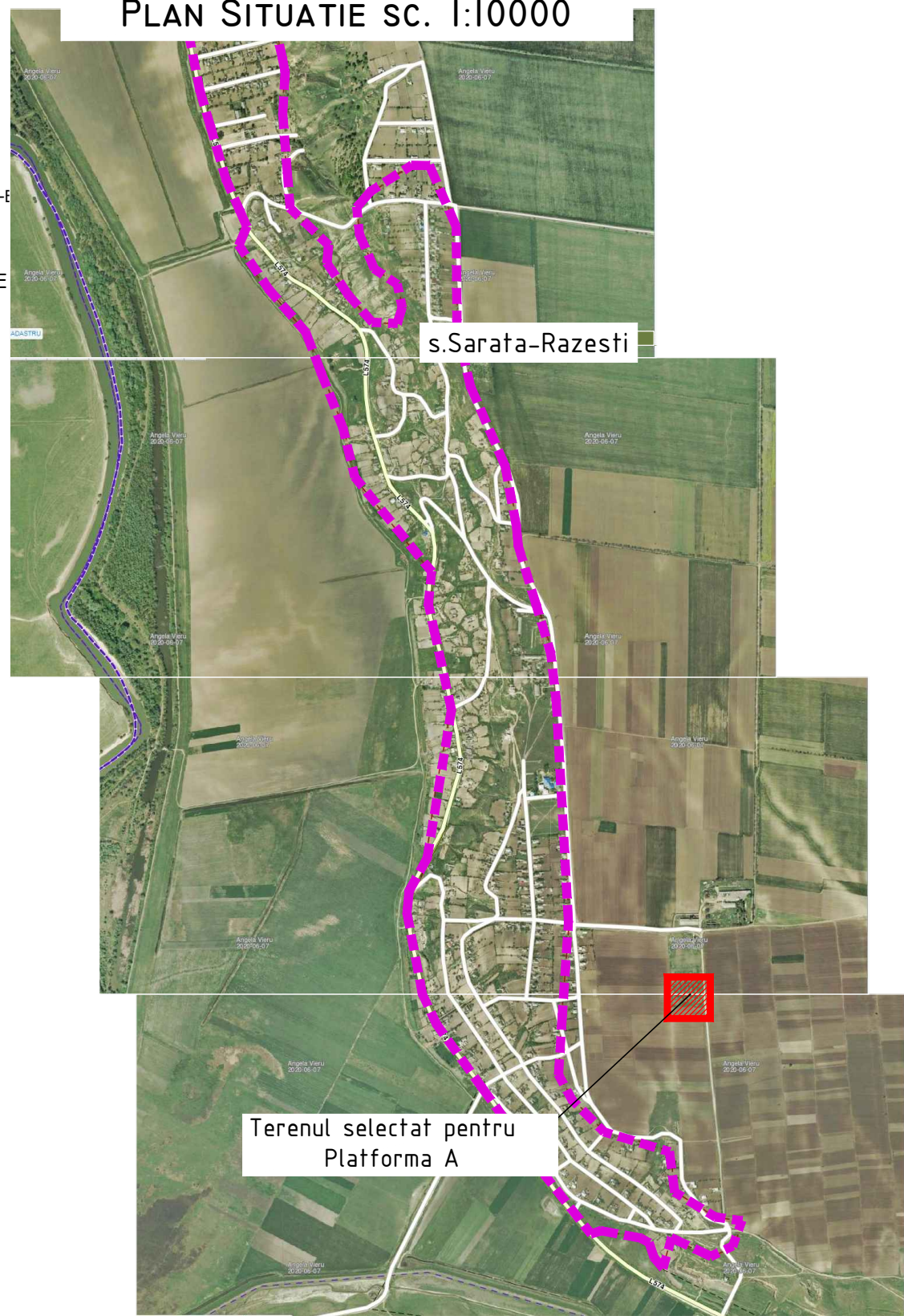
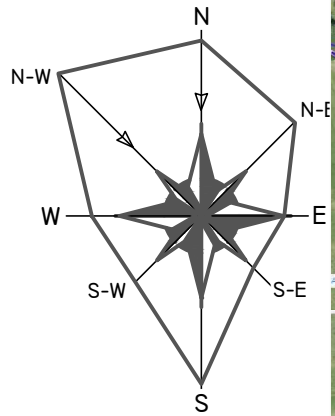
PROIECT DE EXECUTIE

Piese desenate

PLATFORMA "A"

Chisinau 2020

PLAN SITUATIE SC. 1:10000



s. Sarata-Razesti

Terenul selectat pentru Platforma A

COORDONAT				
			Cretu I	
COORDONAT				
			AE	
COORDONAT				
			Rosca C.	
COORDONAT				
			ISP	
Nr. de inv.org.				
			Inloc.Nr.de inv.	
Nr. de inv.org.				
			Semnatura si data	

Documentatia de proiect este elaborata conform normativelor in constructii in vigoare in Republica Moldova cu asigurarea criteriilor de calitate in constructii respectind exigentele esentiale:

A - rezistenta si stabilitatea;
 B - siguranta in exploatare;
 C - securitatea la foc;
 D - igiena, sanatatea oamenilor, refacerea si protectia mediului inconjurator;
 E - izolare termica, hidrofuga si economie de energie;
 F - protectia impotriva zgomotului;
 G - utilizarea sustenabila a resurselor naturale.

Manager de proiect /Rosca Constantin/
 Arhitect-sef proiect /Burlacu Angela/

EVIDENTA DESENELOR DE LUCRU A SETULUI DE BAZA

PLANSE	DENUMIRI DESENE	NOTA
1	Date generale	
2	Plan de trasare	
3	Plan de amenajare a terenului	
4	Plan sistematizarea pe verticala	
5	Plan volume de implutura si excavari	
6	Volume de lucru	

INDICATORI TEHNICO ECONOMICI

DENUMIREA	UNITATEA DE MASURA	SUPRAFATA
Suprafata terenului in sectorul ingradirii	m.p.	4800.00
Suprafata constructiei	m.p.	103.00
Suprafata drumurilor acoperite	m.p.	539.50
Suprafata zonei verzi	m.p.	4157.50
Suprafata in afara ingradirii	m.p.	30.00

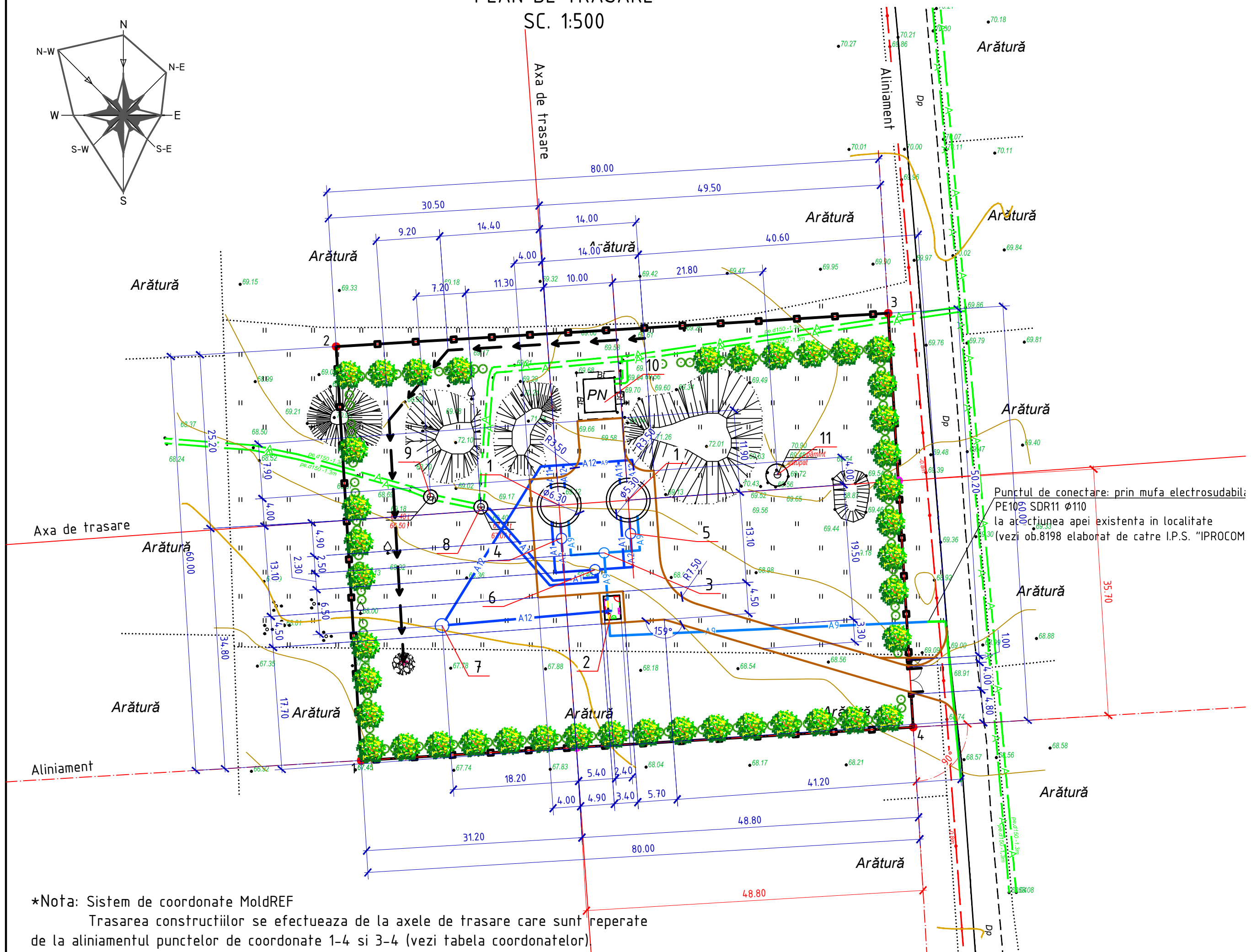
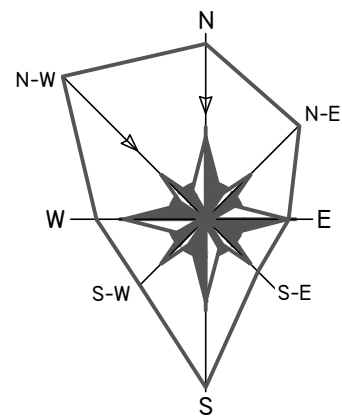
Dispozitii generale

Conform Certificatul de Urbanism pentru proiectare Nr.01 din 11.05.2020 eliberat de catre primaria satul Sarata-Razesti, pe terenul proprietate publica din extravilanul satului urmeaza a fi construite doua rezervoare supratereane din panouri metalice termoizolate cu membrana din epdm proiectate cu volumul v=50m³ fiecare, pentru alimentarea cu apa a satului Sarata-Razesti r-nul Leova.

1. Planul general a fost executat in baza temei de proiectare;
2. Desenul dat este elaborat pe baza ridicarii topografice, realizata de S.R.L. "GEOLUXPRIM", an.2019;
3. Cercetarile tehnico-geologice executate de catre S.R.L. „GEOLUXPRIM”an.2019 ;
4. Sistem de coordonate: MoldREF;
5. Sistema de inaltime: Marea Baltica;
6. Ca punct de reper a inaltimii poate fi folosita cota constructiei nelocative (PN) existente indicata in plan, cu cota absoluta de 69.66;
7. Trasarea constructiilor se efectuiaza de la axele de trasare care sunt reperate de la aliniamentul punctelor de coordonare 1-4 si 3-4.

Certificat pe numele BURLACU Angela Seria 2019-P Nr.0379 din 23.10.2019					
Certificat pe numele ROSCA Constantin Seria 2019-P nr.0317 din 21.08.2019					
Beneficiar: primaria satul Sarata-Razesti r-nul Leova			01.4/20-A-PG		
Constructia retelelor de alimentare cu apa din satul Sarata-Razesti r-nul Leova (reproiectare)					
Mod	Nr.par	Coala	Nr.doc	Semnatura	Data
Director	Rosca C.				
ASP	Burlacu A.				
Manager pr	Rosca C.				
Elaborat	Burlacu A.				
Platforma A: Rezervoare supratereane de apa V=50mc Instalatia de dezinfectare a apei				Etapa	Coala
Plan situatie sc 1:10000 Date generale.				PE	Coli
				I	6
				"ENGIPROIECT" S.R.L. or.Chisinau	

PLAN DE TRASARE
SC. 1:500



*Nota: Sistem de coordonate MoldREF
Trasarea constructiilor se efectueaza de la axele de trasare care sunt reperate de la aliniamentul punctelor de coordonate 1-4 si 3-4 (vezi tabela coordonatelor)

EXPLICATIA CONSTRUCTIILOR PLATFORMA "A"

Poz.	Denumirea	Suprafata m ²	Nota
1	Rezervoare supraterrane de apa V=150mc	46.00	Proiectat (vezi 01.4/20-A-1-TH)
2	Instalatia de dezinfectare a apei cu hipoclorit de sodiu	8.40	Proiectat (vezi 01.4/20-A-2-TH)
3	Camin de vizitare (F-1)	2.00	Proiectat (vezi 01.4/20-A-2-TH)
4	Camin de vizitare cu hidrant (F/HI-2)	2.00	Proiectat (vezi 01.4/20-A-2-TH)
5	Camin de vizitare cu hidrant (F/HI-3)	2.00	Proiectat (vezi 01.4/20-A-2-TH)
6	Camin de vizitare (F-4)	2.00	Proiectat (vezi 01.4/20-A-2-TH)
7	Camin de golire (CG-1)	3.20	Proiectat (vezi 01.4/20-A-2-TH)
8	Camin de vizitare (Fex-1)	3.20	Existent
9	Camin de vizitare (Fex-2)	3.20	Existent
10	Statia de pompare a apei	21.60	Existent
11	Camin de vizitare (fex-3) spre demolare	9.10	Existent

BORDEROUL DRUMURILOR, PISTA SI TERENURILOR DE ODIHNA

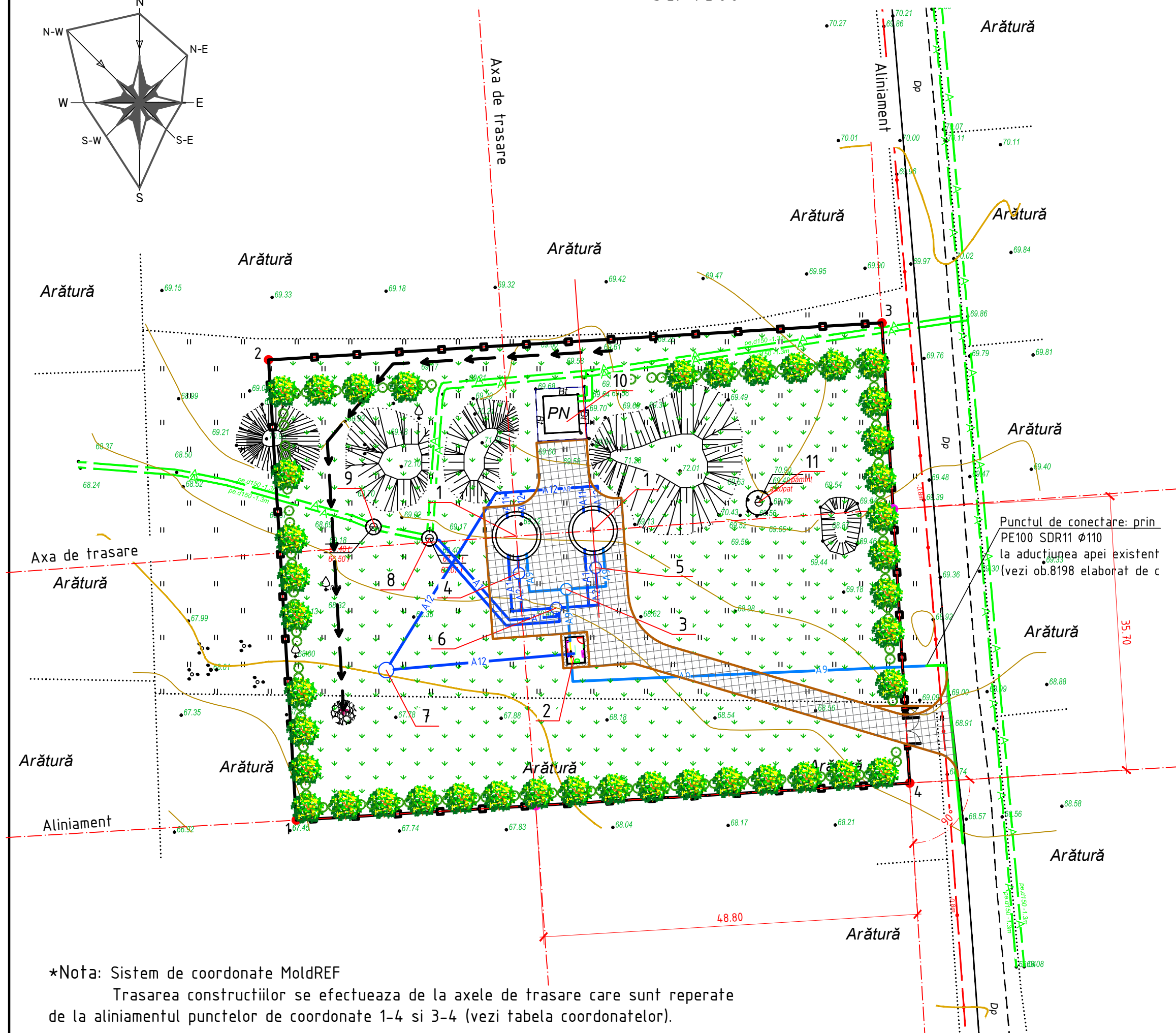
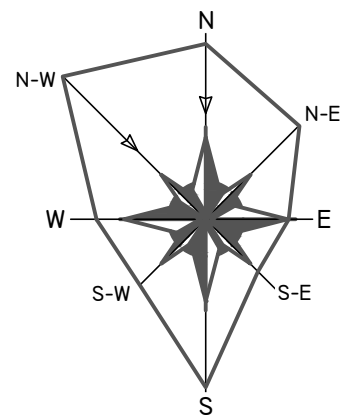
Semne conventionale	Denumirea	Suprafata imbracata, m ²	Piatra de bordura, m	
			BP.100.30.15	BP.100.20.8
	Imbracaminte din beton asfaltic	562.50	180.0	
	Pereu din beton, clasa B15	7.00		16.00

Zona de ingradire proiectata Platforma "A"

Pozitia	Coordonata X	Coordonata Y	Hotar	Distanța, m
1	190332.61	162988.98	1-2	60.00
2	190328.99	163048.87	2-3	80.00
3	190408.85	163053.69	3-4	60.00
4	1940412.46	162993.80	4-5	80.00

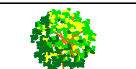
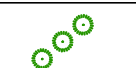
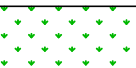
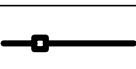

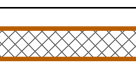
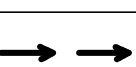
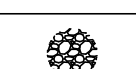
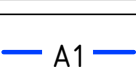
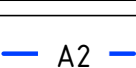
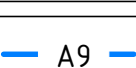
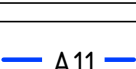
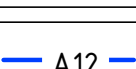
01.4/20-A-PG								
Construcția rețelilor de alimentare cu apă din satul Sarata-Razesti r-nul Leova (reproiectare)								
Mod	Nr.par	Coala	Nr.doc	Semnatura	Data			
Platforma A: Rezervoare supraterrane de apa V=50mc Instalatia de dezinfectare a apei				Etapa	Coala	Coli		
ASP		Burlacu A.				PE	2	
Elaborat		Burlacu A.				Plan de trasare sc. 1:500		"ENGIPOIECT" S.R.L. or.Chisinau

PLAN DE AMENAJARE A TERENULUI
SC. 1:500



*Nota: Sistem de coordonate MoldREF
Trasarea constructiilor se efectueaza de la axele de trasare care sunt reperate de la aliniamentul punctelor de coordonate 1-4 si 3-4 (vezi tabela coordonatelor).

Semne conventionale

-  Arbori (Artar)
-  Arbusti (vanhouttei)
-  Gazon obisnuit
-  Ingradire cu panou gard euro
-  Poarta, Portita din metal
-  Drum proiectat din Asfalt
-  Rigola din beton
-  Umplutura de pietris
-  A1 - Rețele de distributie a apei
-  A2 - Conducta pentru combaterea incendiului
-  A9 - Aduciunea apei potabile
-  A11 - Conducta preaplin
-  A12 - Conducta de golire

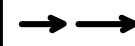

EXPLICATIA CONSTRUCTIILOR PLATFORMA "A"

Poz.	Denumirea	Suprafata m ²	Nota
1	Rezervoare supraterane de apa V=150mc	46.00	Proiectat (vezi 01.4/20-A-1-TH)
2	Instalatia de dezinfectare a apei cu hipoclorit de sodiu	8.40	Proiectat (vezi 01.4/20-A-2-TH)
3	Camin de vizitare (F-1)	2.00	Proiectat (vezi 01.4/20-A-2-TH)
4	Camin de vizitare cu hidrant (F/HI-2)	2.00	Proiectat (vezi 01.4/20-A-2-TH)
5	Camin de vizitare cu hidrant (F/HI-3)	2.00	Proiectat (vezi 01.4/20-A-2-TH)
6	Camin de vizitare (F-4)	2.00	Proiectat (vezi 01.4/20-A-2-TH)
7	Camin de golire (CG-1)	3.20	Proiectat (vezi 01.4/20-A-2-TH)
8	Camin de vizitare (Fex-1)	3.20	Existent
9	Camin de vizitare (Fex-2)	3.20	Existent
10	Statia de pompare a apei	21.60	Existent
11	Camin de vizitare (fex-3) spre demolare	9.10	Existent

BORDEROUL ELEMENTELOR DE INVERZIRE

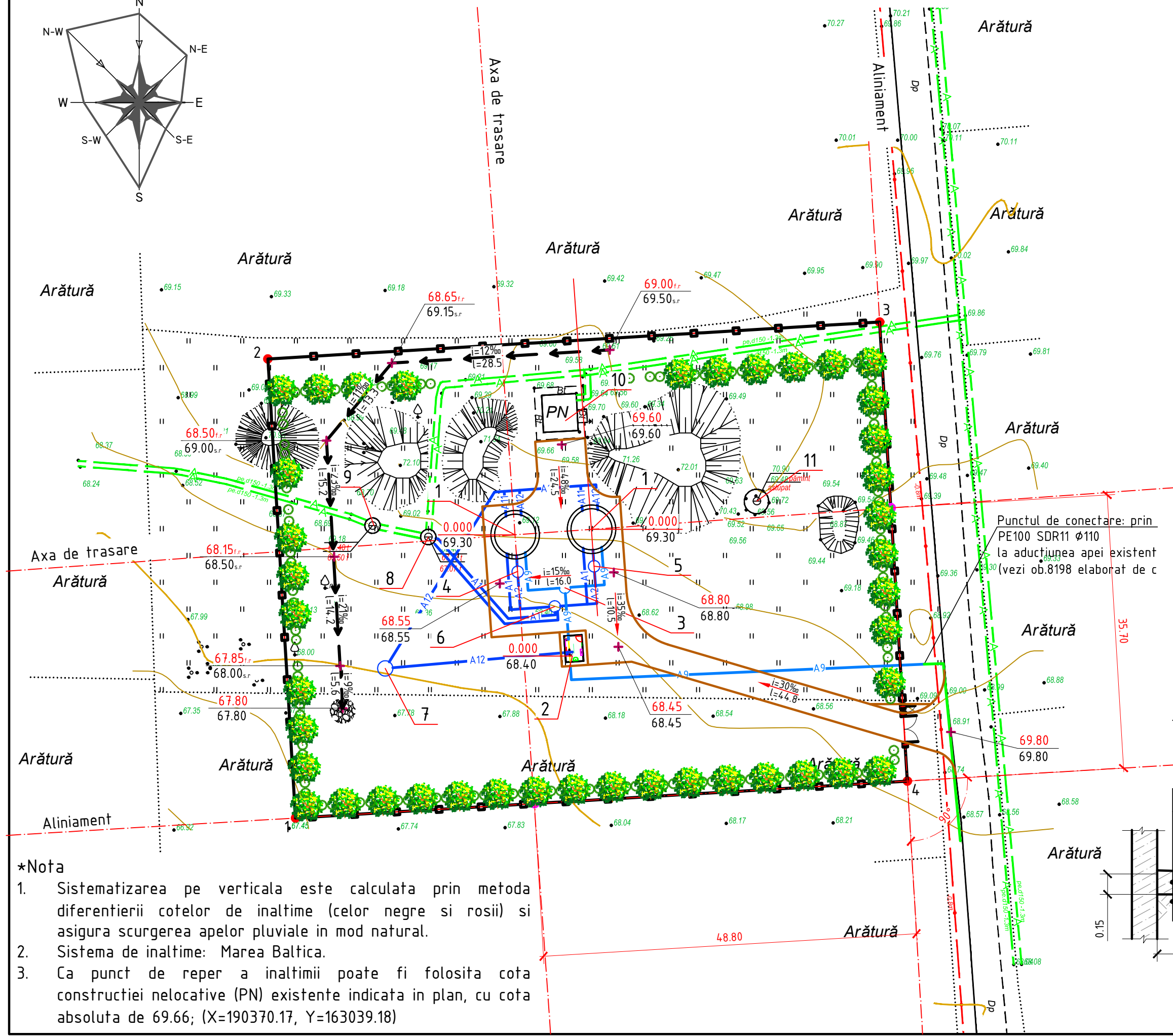
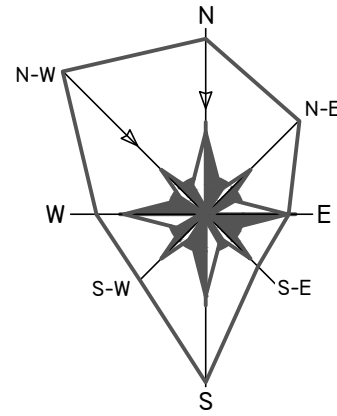
Nr.	Denumirea	Virsta ani	Cantitatea	Nota
1	Arbusti	3-5	90	
	Spiraea "Vanhouttei, buc			
2	Arbusti	3-5	42	
	Artar, buc			
3	Arbusti		4157.5	
	Gazon obisnuit, m ²			
	Consolidarea pantelor prin semanarea cu iarba, m ²		13.5	

BORDEROUL CONSTRUCTIILOR DESCHISE DE EVACUAREA APELOR

Semne conventionale	Denumirea	Unitatea de masura	Cantitatea	Nota
	Rigola din beton	m	77.0	
	Umplutura cu pietris	m ²	2.0	h=0.10m

01.4/20-A-PG					
Constructia retelelor de alimentare cu apa din satul Sarata-Razesti r-nul Leova (reproiectare)					
Mod	Nr.par	Coala	Nr.doc	Semnatura	Data
ASP	Burlacu A.				
Elaborat	Burlacu A.				
Platforma A: Rezervoare supraterane de apa V=50mc Instalatia de dezinfectare a apei				Etapa	Coala
				PE	3
Plan de amenajare a terenului sc. 1:500				"ENGIPROIECT" S.R.L. or.Chisinau	

SISTEMATIZAREA PE VERTICALA
SC. 1:500

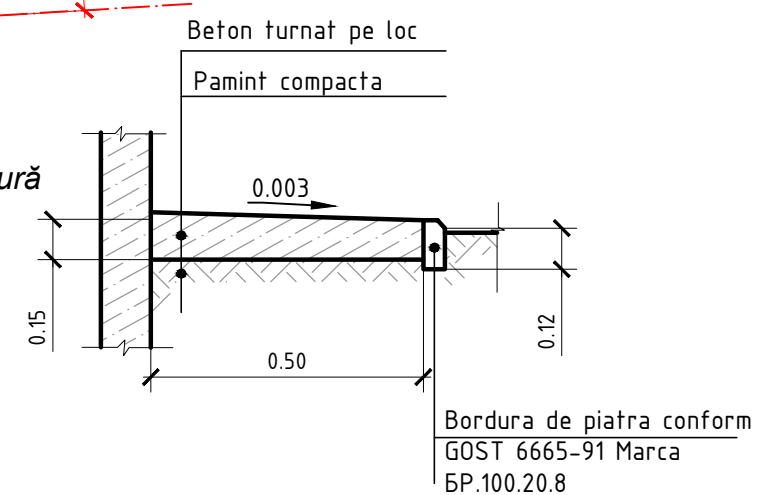


- *Nota
1. Sistemizarea pe verticala este calculata prin metoda diferentierii cotelor de inaltime (celor negre si rosii) si asigura scurgerea apelor pluviale in mod natural.
 2. Sistema de inaltime: Marea Baltica.
 3. Ca punct de reper a inaltimei poate fi folosita cota constructiei nelocative (PN) existente indicata in plan, cu cota absoluta de 69.66; (X=190370.17, Y=163039.18)

Semne conventionale

- Orizontale proiectate
- Orizontale existente
- Cote proiectate
- Cote existente
- Cota de fund a rigolei
- Cota sus a rigolei

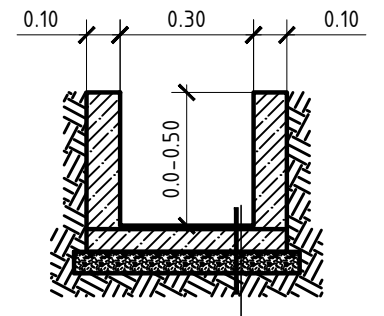
Construcția pereului



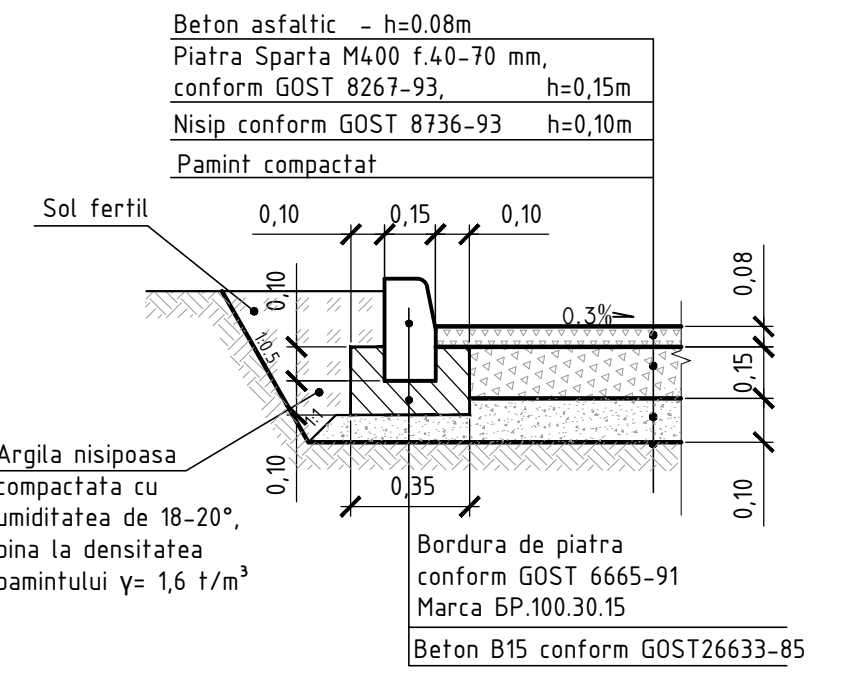
EXPLICATIA CONSTRUCTIILOR PLATFORMA "A"

Poz.	Denumirea	Nota
1	Rezervoare supraferane de apa V=150mc	Proiectat (vezi 01.4/20-A-1-TH)
2	Instalatia de dezinfectare a apei cu hipoclorit de sodiu	Proiectat (vezi 01.4/20-A-2-TH)
3	Camin de vizitare (F-1)	Proiectat (vezi 01.4/20-A-1-TH)
4	Camin de vizitare cu hidrant (F/HI-2)	Proiectat (vezi 01.4/20-A-1-TH)
5	Camin de vizitare cu hidrant (F/HI-3)	Proiectat (vezi 01.4/20-A-1-TH)
6	Camin de vizitare (F-4)	Proiectat (vezi 01.4/20-A-1-TH)
7	Camin de golire (CG-1)	Proiectat (vezi 01.4/20-A-1-TH)
8	Camin de vizitare (Fex-1)	Existent
9	Camin de vizitare (Fex-2)	Existent
10	Statia de pompare a apei	Existent
11	Camin de vizitare (fex-3) spre demolare	Existent

Rigola din beton

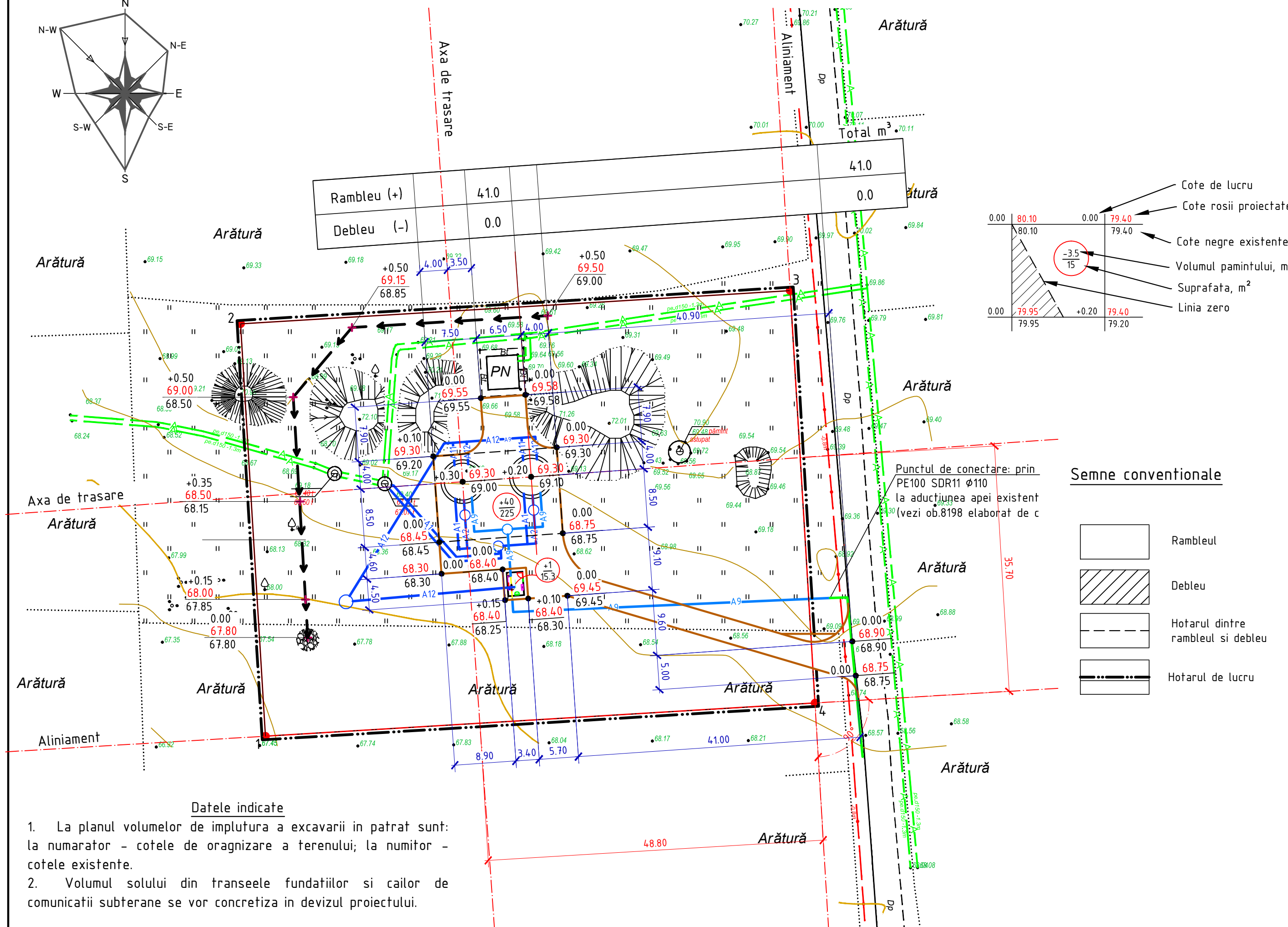
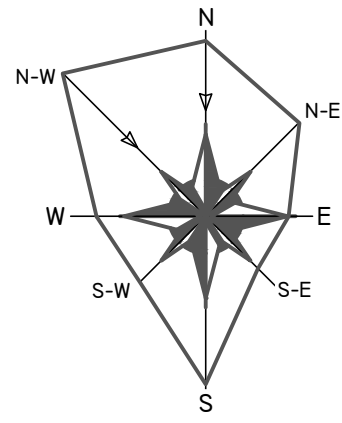


Construcția îmbracamintei de drum din beton asfaltic



01.4/20-A-PG					
Construcția rețelilor de alimentare cu apa din satul Sarata-Razesti r-nul Leova (reproiectare)					
Mod	Nr.par	Coala	Nr.doc	Semnatura	Data
ASP	Burlacu A.				
Elaborat	Burlacu A.				
Platforma A: Rezervoare supraferane de apa V=50mc Instalatia de dezinfectare a apei				Etapa	Coala
Sistemizarea pe verticala sc. 1:500				PE	4
				"ENGIPIROECT" S.R.L. or.Chisinau	

PLAN VOLUME DE IMPLUTURA SI EXCAVARI
SC. 1:500



Rambleu (+)	41.0	41.0
Debleu (-)	0.0	0.0

Semne conventionale

	Rambleu
	Debleu
	Hotarul dintre rambleu si debleu
	Hotarul de lucru

Datele indicate

- La planul volumelor de implutura a excavarii in patrat sunt: la numarator - cotele de oragnizare a terenului; la numitor - cotele existente.
- Volumul solului din transeele fundatiilor si cailor de comunicatii subterane se vor concretiza in devizul proiectului.

COMPENSAREA A TERASAMENTELOR

Nr.	Denumirea lucrarilor si volumelor de sol	Cantitatea, m ³	
		Rambleu	Debleu
1	Scoaterea stratului de sol fertil h=0.4 pe S=600 m ²	-	240.0
2	Transportarea stratului de sol fertil	-	240.0
	Total I		
3	Nivelarea terenului	41.0	-
4	Sol excedent la realizare		
	- albiei pentru imbracaminte rutie	-	188.0
	- transeelor fundatiilor constructiilor		
5	Rigola de evacuarea apei	-	8.0
6	Corectia solului fertil	Total II	
		240.0	-
		281.0	196.0
7	Neasuns de sol		85.0

Indicatii de executarea lucrarilor

- Solul fertil in volum de 240.0m³ de excvat si mutat la o distanta de 30 m, in zona de inverzire a terenului amenajat.
- Solul excedent (surplus) la realizarea albiei pentru imbracaminte rutiera in volum de 188.0 m³, este excavata cu buldozerul si mutat la o distanata de pina la 50 m.
- Surplusul de sol in volum de 8.0 m³ a rigoliei de evacuarea a apei, este excavat cu excavatorul si mutat la o distanata de pina la 100 m.
- Neajunsul de sol (argila nisipoasa) se va aduce de la o distanta de 2.0 km cu autobasculantele.
- Compactarea solului in rambleu se va executa in straturi (cu o grosimea de 0,2 m) si compactat cu ruloul. Stratul urmat compactat va trece cu 0,2-0,3 m in latimea stratului precedent. Solul cu umiditate optima de compactat pina la densitatea de 1,6 t/m³ in limita intregii grosimi. Compactarea de efectuat cu trecerea de 8 ori a compactorului cu rulou pe fiecare strat. E necesar de efectuat analizele de laborator a compactarii fiacarui strat si de alcatuit procesul vreb al lucrarilor ascunse.
- La lucrarile de excavare si batatorire a solului a se conduce de cerintele : SNIP 3.01.01-85; SNIP 3.02.01-87; SNIP 111-4-80.

						01.4/20-A-PG				
						Constructia retelelor de alimentare cu apa din satul Sarata-Razesti r-nul Leova (reproiectare)				
Mod	Nr.par	Coala	Nr.doc	Semnatura	Data	Platforma A: Rezervoare supraterane de apa V=50mc Instalatia de dezinfectare a apei		Etapa	Coala	Coli
ASP		Burlacu A.						PE	5	
Elaborat		Burlacu A.				Plan volume de impluturi si excavari sc. 1:500		"ENGIPROIECT" S.R.L. or.Chisinau		

BORDEROUL VOLUMELOR DE LUCRU LA GARDUL METALIC

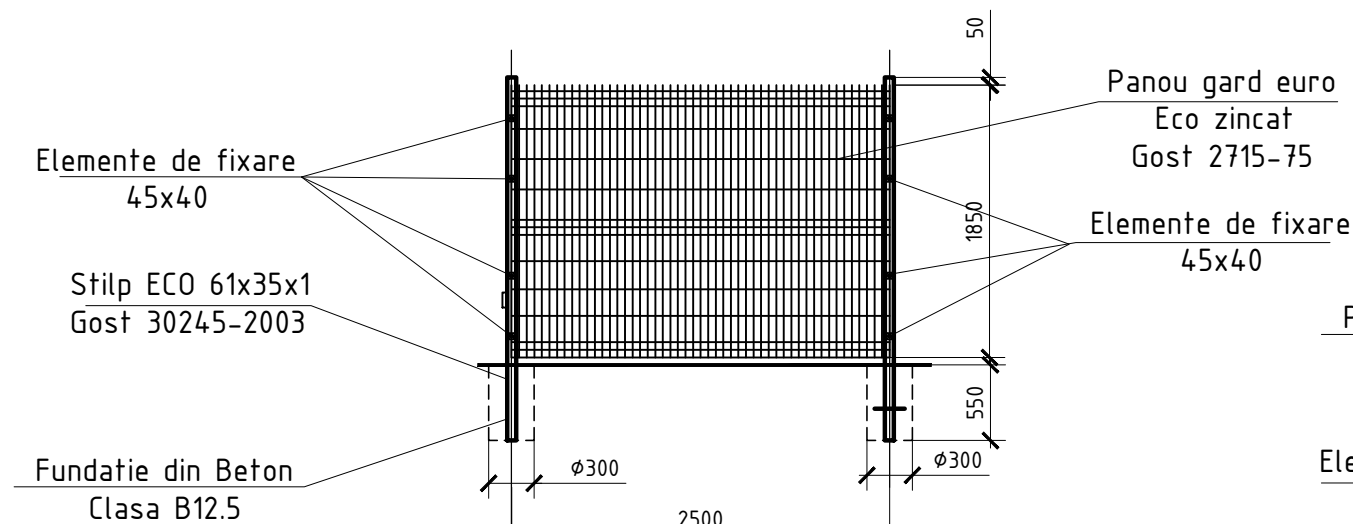
Tip	Notatie	Denumirea	Cantitate	Masa, kg	Nota
Panou gard euro Eco zincat, H=1.85 m (Total=110 sectii)					
61x35x1	60241	Stilp ECO 18 L-2.4m	1 buc	17.88	1buc=17.88 kg
	04454	Capac 60x40mm sur	1 buc		
	60882	Panou din sirma de otel ϕ 4.5 Zn, cu celule patrute.Celula 200x55	4.625 m ²	11.285	1m ² =2.44 kg
45x40x2	59804	Element de fixare ECO 40 zincat	4 buc	-	
Fundatia	-	Beton clasa B 12.5	0.072 m ³	-	1buc=0.072 m ³
Umplutura din sirma ghimpata (Total=110 sectii)					
	Gost 285-69	Umplutura din sirma ghimpata, h=0.50	m	10.00	0.90
61x35x1	Gost 8509-93	Cornier din otel, L=0.6 m	1 buc	1.152	1m=1.92 kg
	Gost 3282-74	sirma arsa, ϕ 2.5 mm (m)	2.0		
Poarta H-1.85 m Latimea-4.0 m					
100x100x3	Gost 30245-2003	Stilp patrata, l=2.4 m	2 buc	36.50	1buc=18.25 kg
		Capac patrat 100x100	2 buc		
	Gost 3282-74	Panou din sirma de otel ϕ 3.8, cu celule patrute.Celula 200x55	7.40 m ²	18.056	1m ² =2.44 kg
40x40x2	Gost 8509-93	Rama din teava 40x40	19.50 m	-	
-	-	Accesorii	complect	-	1
Fundatia	-	Beton clasa B 12.5	0.144 m ³	-	1buc=0.072 m ³
Portita H-1.85 m L-0.8 m dreapta					
50x50x2	Gost 30245-2003	Stilp patrata, l=2.4 m	2 buc	35.76	1buc=17.88 kg
		Capac patrat 50x50	2 buc		
	Gost 3282-74	Panou din sirma de otel ϕ 3.8, cu celule patrute.Celula 200x55	1.50 m ²	3.66	1m ² =2.44 kg
40x40x2	Gost 8509-93	Rama din teava 40x40	6.10 m	-	
-	-	Accesorii	complect	-	1
Fundatia	-	Beton clasa B 12.5	0.144 m ³	-	1buc=0.072 m ³

***Nota
Toate elementele metalice ale ingradirii se vor acoperi cu vopsea lavabila (эмалью) ПФ-115 (Госн 6465-76) de 2 ori pe grunt ГФ (Госн 25129-82).

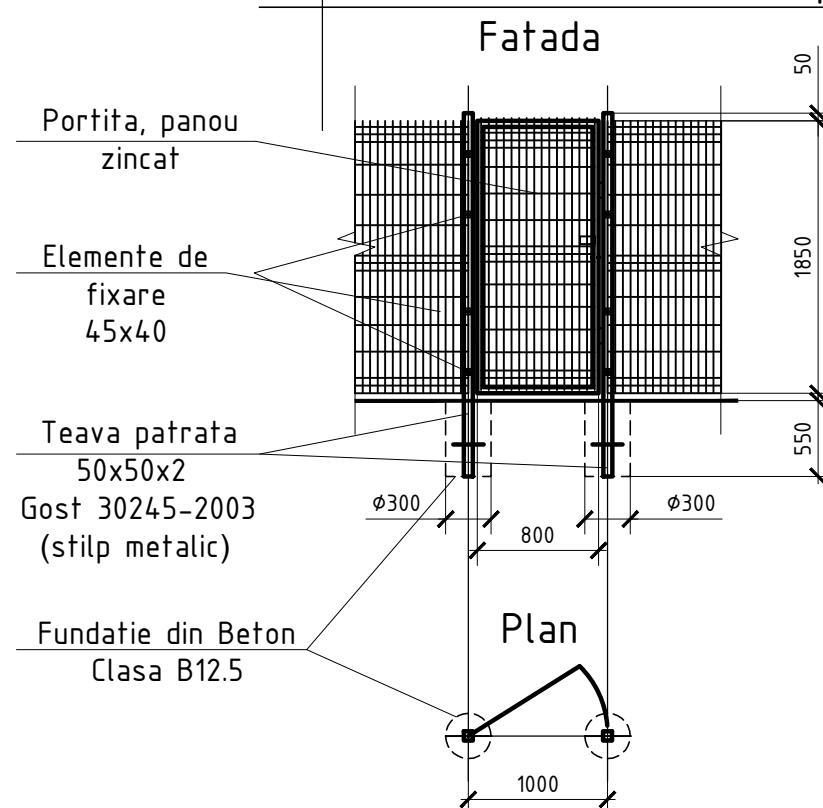
BORDEROUL CONSTRUCTIEI PREFABRICATE SI MATERIALE

Semne conventionale	Denumirea	Unitatea de masura	Cantitatea	Nota
	Panou gard bordurat (zincat) H=1,80 m	m	275.0	Gardline
	Poarta H-1.85 m L-4.0 m	buc.	1	54260
	Portita H-1.85 m L-0.8 m dreapta	buc.	1	188040
	Stilp ECO 18 L-2.4 m	buc.	111	60241
	Umplutura din sirma ghimpata din otel h=0,5m	m	275.0	

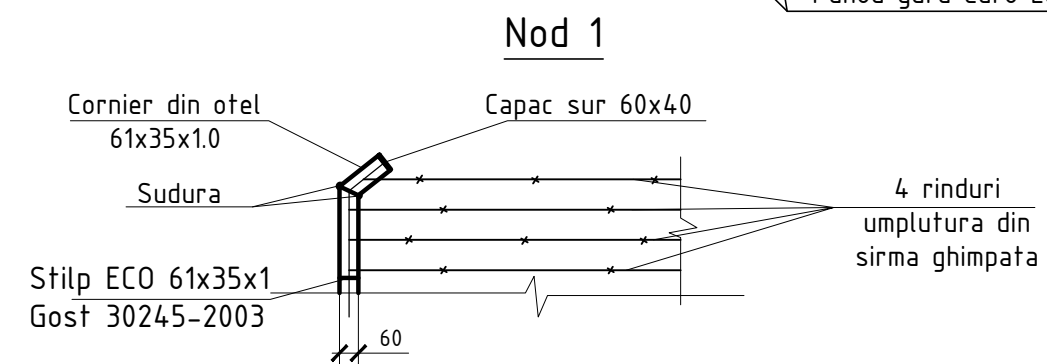
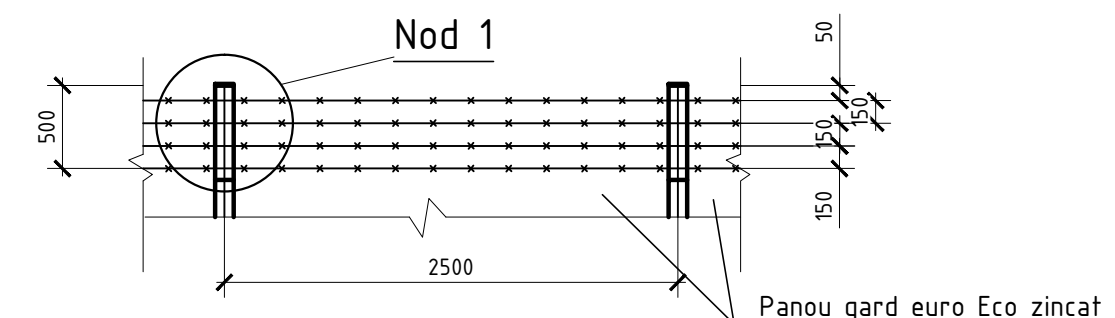
Panou gard euro Eco zincat, H=1.85 m



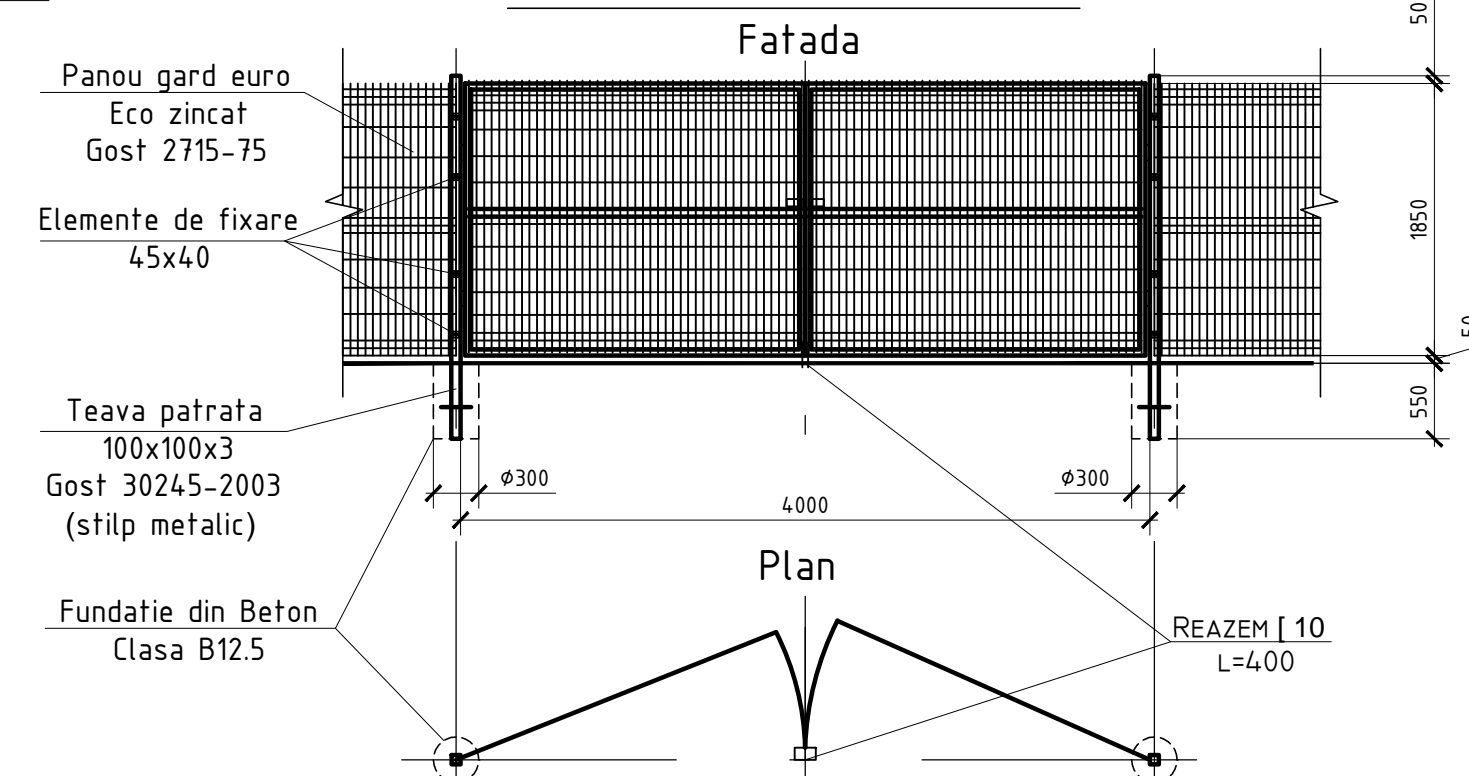
Portita H-1.85 m L-0.8 m dreapta



Umplutura din sirma ghimpata din otel



Poarta H-1.85 m Latimea-4.0 m



01.4/20-A-PG

Constructia retelelor de alimentare cu apa din satul Sarata-Razesti r-nul Leova (reproiectare)

Mod	Nr.par	Coala	Nr.doc	Semnatura	Data	Etapa	Coala	Coli
						Platforma A: Rezervoare supraterane de apa V=50mc Instalatia de dezinfectare a apei	PE	6
ASP		Burlacu A.				Volume de lucru	"ENGIPIROJECT" S.R.L. or.Chisinau	
Elaborat		Burlacu A.						