

SPECIFICAȚIA
tehnică și financiară privind achiziția de mobilier
pentru necesitățile Întreprinderii de Stat „Poșta Moldovei”

Specificații tehnice:

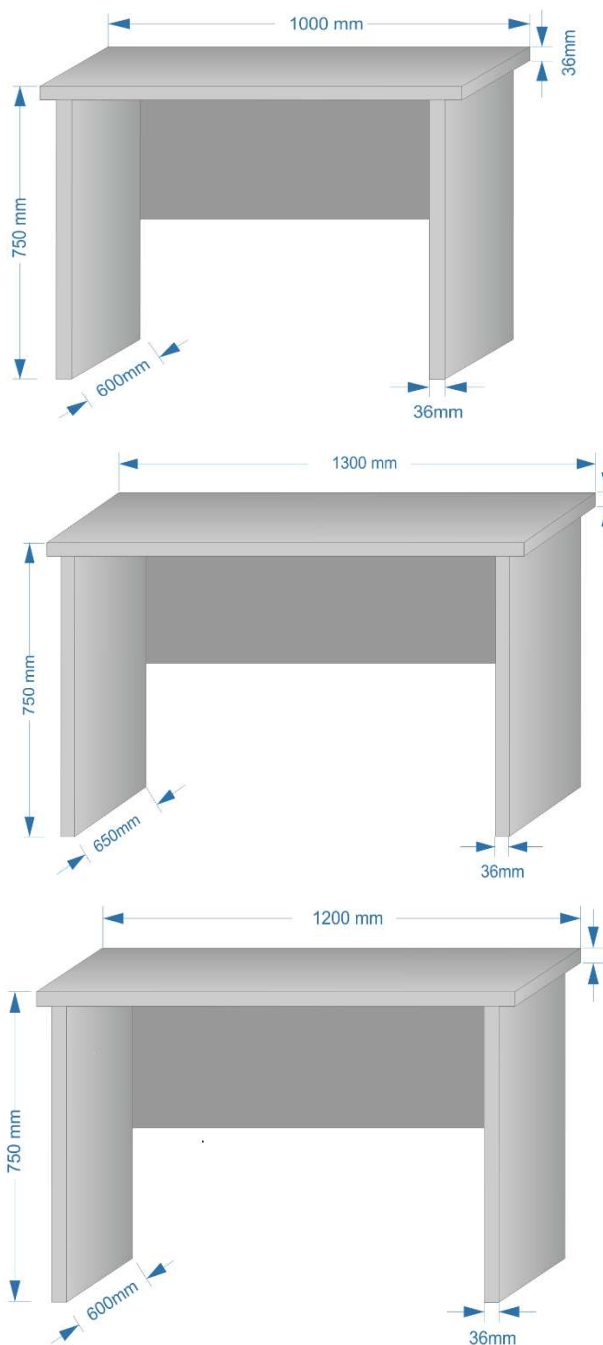
1. Materiale:

- Pal melaminat (egger, Kronospan)
- MDF acoperit cu peliculă

2. Feronerie:

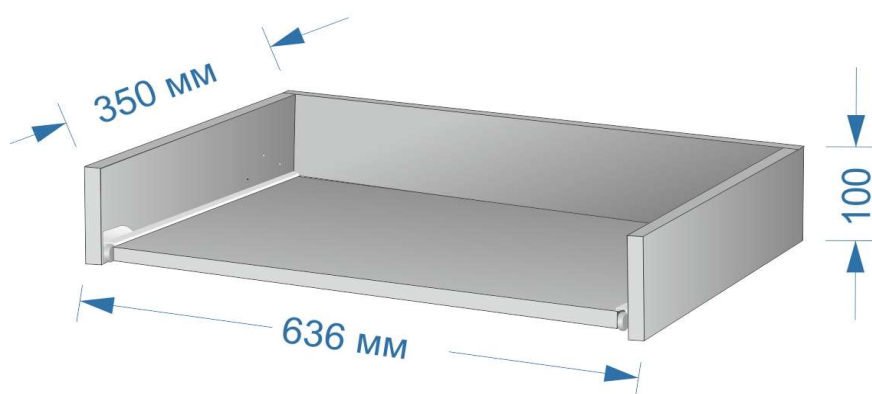
- Balama - Hettich (sau echivalent) – producător Germania
- glesiere cu bile GTV (sau echivalent)
- sistem de îmbinare Hettich, Blum (sau echivalent).

1. Masă Pal melaminat



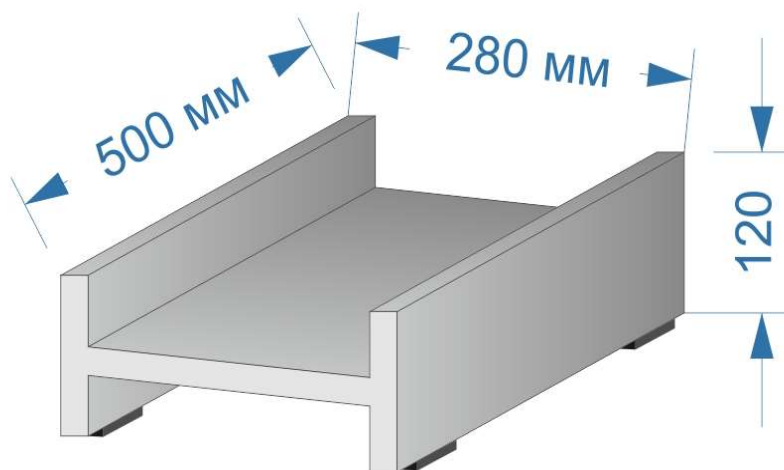
Denumirea	Dimensiuni mm	Cantitatea	Preț cu TVA	Preț fără TVA
Masă	750x1000x600x36	buc.	2820	2350
	750x1200x600x36	buc	3095	2579,166
	750x1300x650x36	buc	3360	2800

2. Suport pentru tastatură Pal melaminat



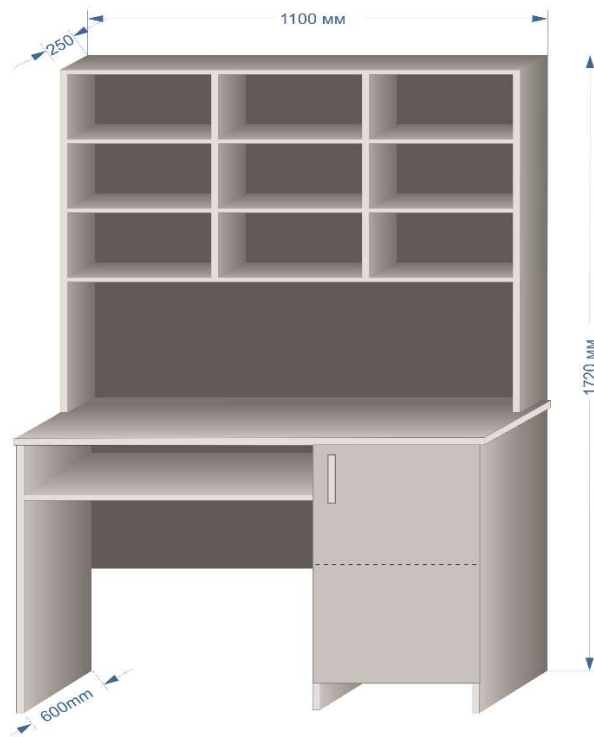
Denumirea	Dimensiuni mm	Cantitatea	Preț cu TVA	Preț fără TVA
Suport pentru tastatură	636x100x350	buc.	430	358,333

3. Suport procesor Pal melaminat



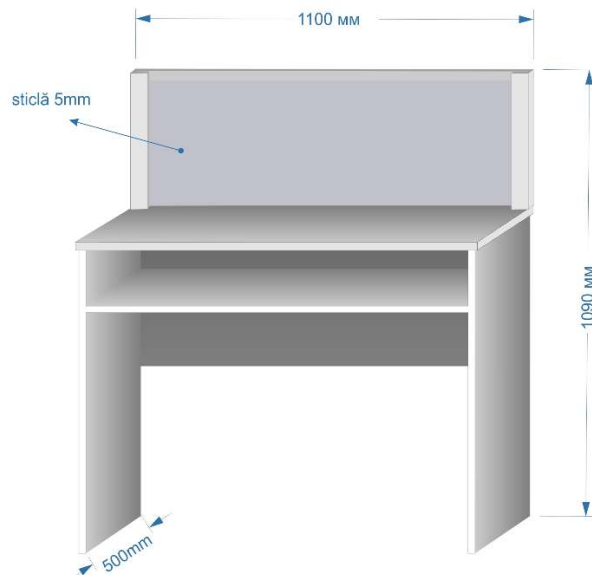
Denumirea	Dimensiuni mm	Cantitatea	Preț cu TVA	Preț fără TVA
Suport procesor	120x280x500	buc.	380	316,666

4. Masă pentru poștaş cu raft Pal melaminat



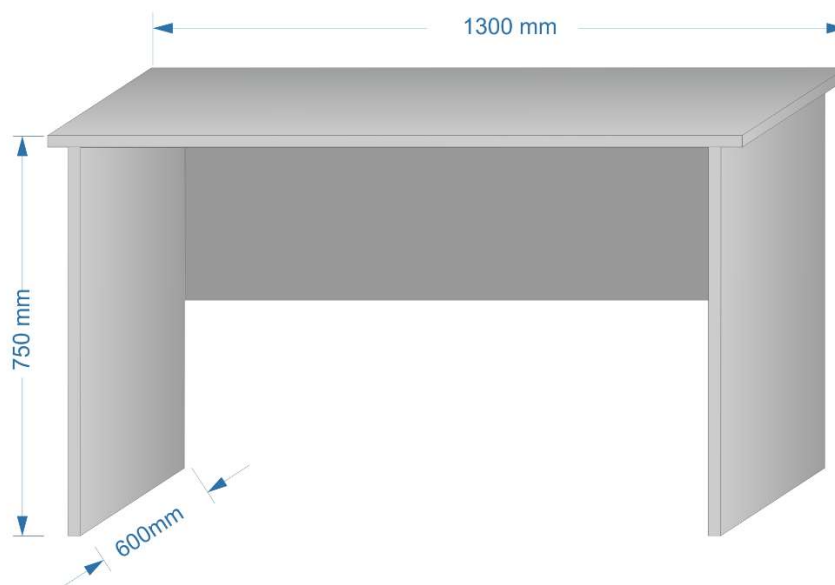
Denumirea	Dimensiuni mm	Cantitatea	Preț cu TVA	Preț fără TVA
Masă pentru poștaş cu raft	1720x1100x250x600	buc.	4330	3608,333

5. Masă pentru clienți Pal melaminat



Denumirea	Dimensiuni mm	Cantitatea	Preț cu TVA	Preț fără TVA
Masă pentru clienți	1090x1100x500	buc.	2160	1800

6. Masă pentru Șef Pal melaminat



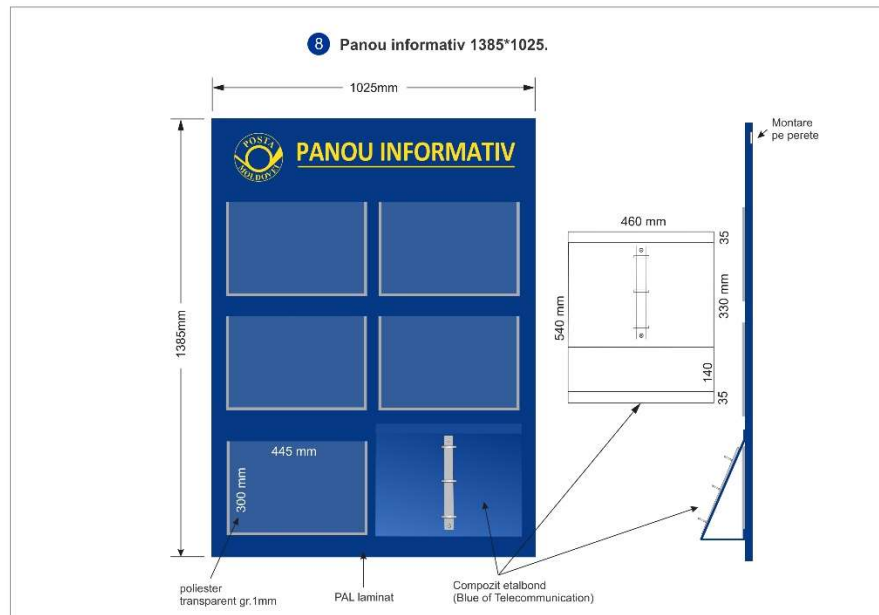
Denumirea	Dimensiuni mm	Cantitatea	Preț cu TVA	Preț fără TVA
Masă pentru Șef	750x1300x600	buc.	3260	2716,666

7. Comod mobil cu trei sertare Pal melaminat



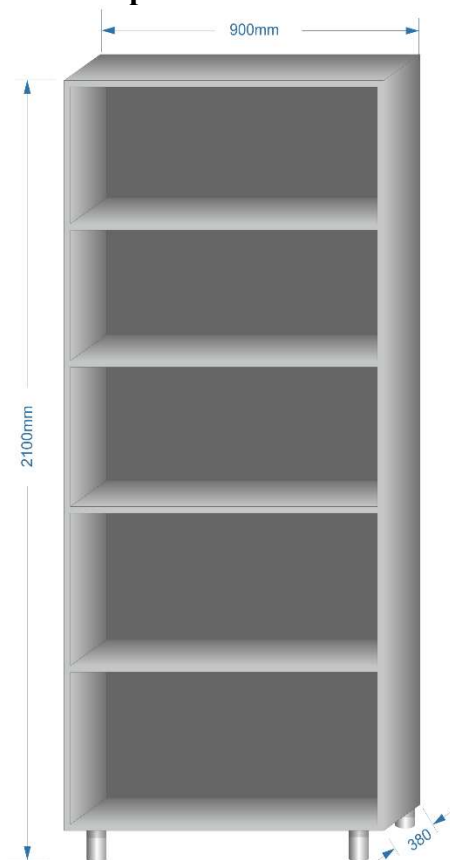
Denumirea	Dimensiuni mm	Cantitatea	Preț cu TVA	Preț fără TVA
Comod mobil cu trei sertare	600x450x400	buc.	2950	2458,333

8. Panou Informativ



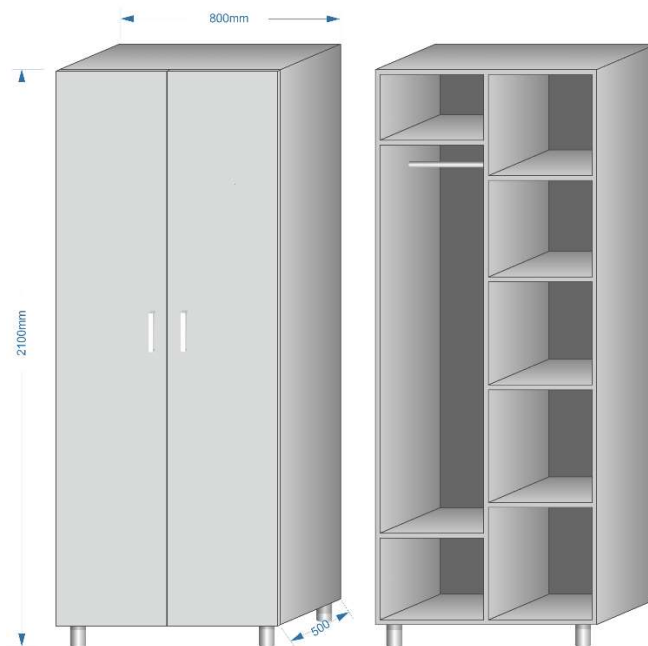
Denumirea	Dimensiuni mm	Cantitatea	Preț cu TVA	Preț fără TVA
Panou Informativ	1385x1025	buc.	1725	1437,50

9. Dulap cu rafturi Pal melaminat



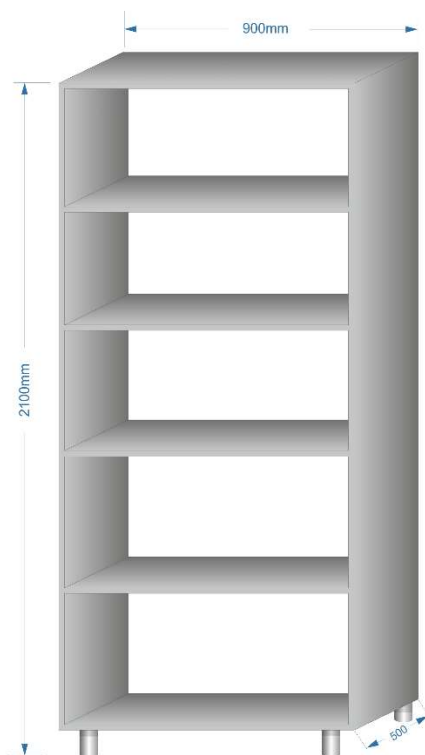
Denumirea	Dimensiuni mm	Cantitatea	Preț cu TVA	Preț fără TVA
Dulap cu rafturi	2100x900x380	buc.	2560	2133,333

10. Dulap pentru haine/documente Pal melaminat



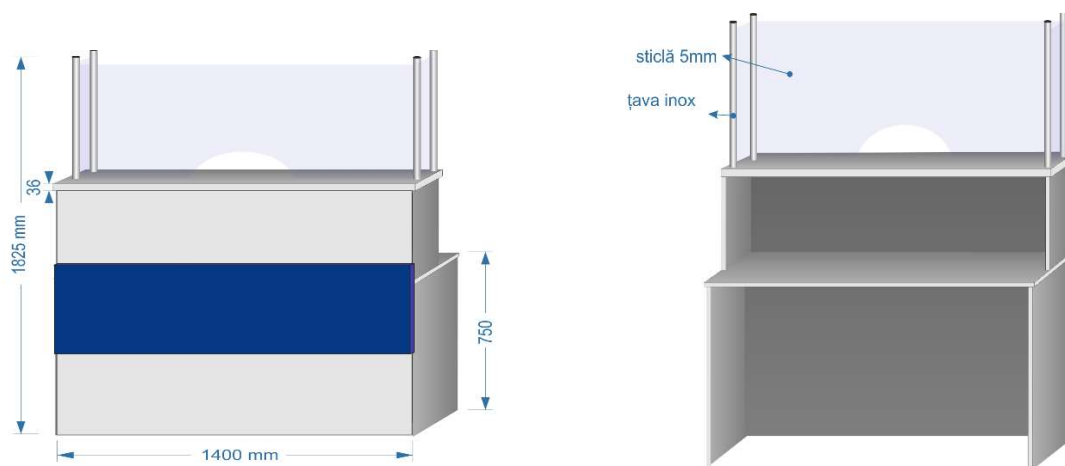
Denumirea	Dimensiuni mm	Cantitatea	Preț cu TVA	Preț fără TVA
Dulap pentru haine/documente	2100x800x500	buc.	5778	4815

11. Rafturi Pal melaminat



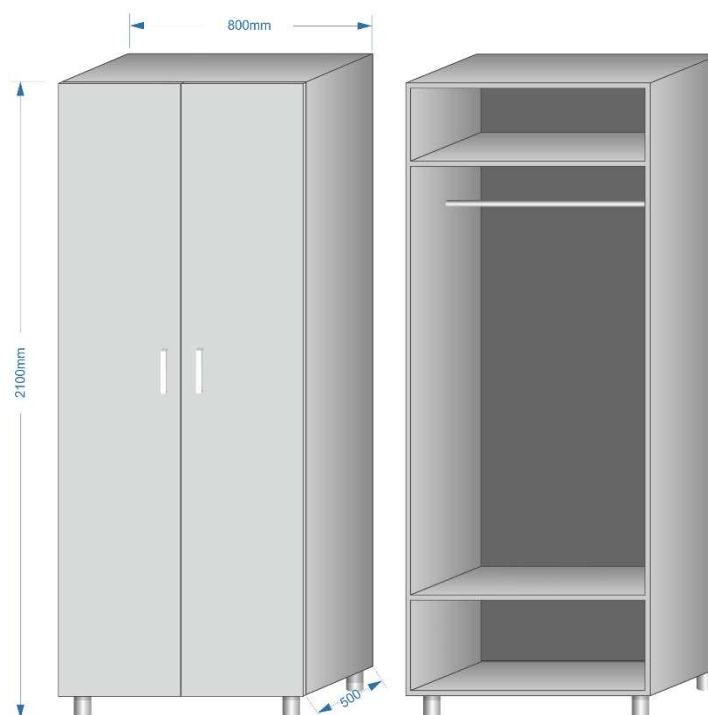
Denumirea	Dimensiuni mm	Cantitatea	Preț cu TVA	Preț fără TVA
Rafturi	2100x900x500	buc.	3385	2820,833

12. Barieră cu separație din sticlă Pal melaminat



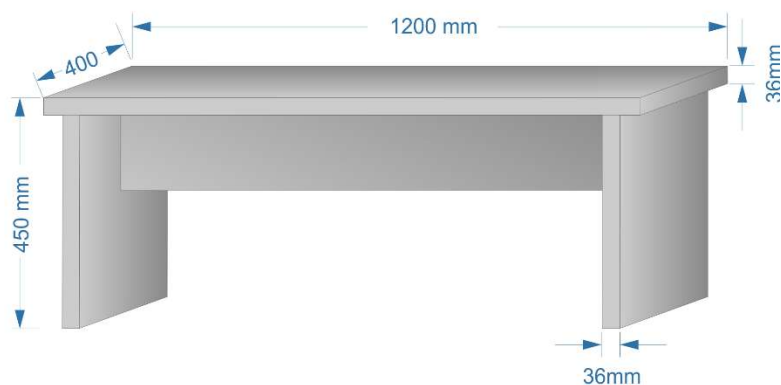
Denumirea	Dimensiuni mm	Cantitatea	Preț cu TVA	Preț fără TVA
Barieră cu separație din sticlă	1825x1400x750	buc.	5035	4195,833

13. Dulap pentru haine Pal melaminat



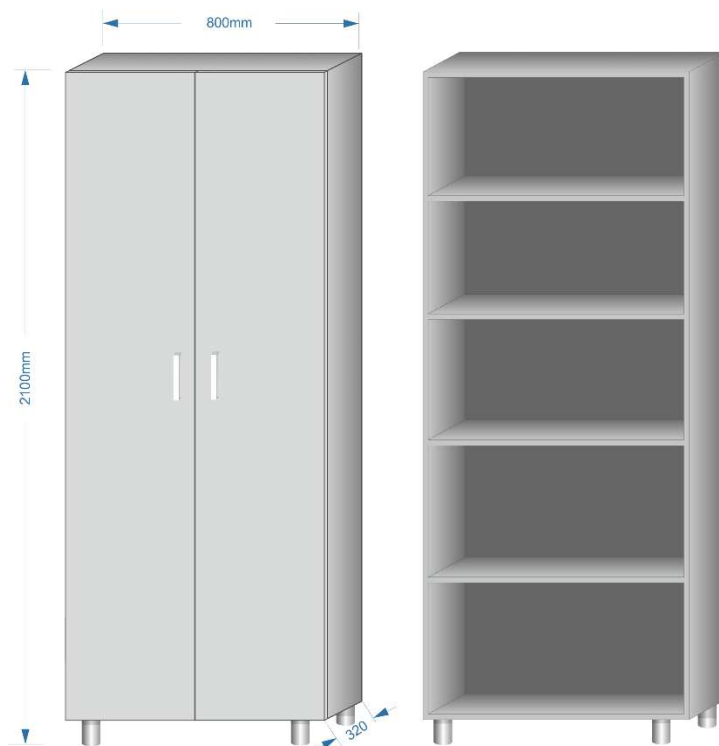
Denumirea	Dimensiuni mm	Cantitatea	Preț cu TVA	Preț fără TVA
Dulap pentru haine	2100x800x500	buc.	4975	4145,833

14. Scaun pentru clienți Dublu Pal melaminat



Denumirea	Dimensiuni mm	Cantitatea	Preț cu TVA	Preț fără TVA
Scaun pentru clienți Dublu	1200x450x400	buc.	2800	2333,333

15. Dulap din Pal melaminat cu fațade din MDF



Denumirea	Dimensiuni mm	Cantitatea	Preț cu TVA	Preț fără TVA
Dulap cu fațade din MDF	2100x800x320	buc.	5780	4816,666

16. Transport în afara mun. Chișinău 15 km +

Denumirea	Cantitatea	Preț cu TVA	Preț fără TVA
Transport în afara mun. Chișinău 15 km +	1 km	5	4,166

NOTĂ: beneficiarul, pe perioada contractuală, poate să comande și alte tipuri și dimensiuni de mobilier, conform necesităților.