

## DESCRIEREA TEHNICĂ

### Bancă cu spătar

Bancă cu spătar confecționată din beton armat, metal de înaltă calitate și lemn certificat. Betonul va fi realizat din ciment tip Portland alb de înaltă calitate, armat cu structură de mozaic din pietre din granit alb punctat. Betonul nu conține rășini și agenți polimerici adezivi. Suprafața de beton este gofrată și protejată suplimentar cu un strat de lac. Elementele de conectare ale componentelor principale sunt realizate din oțel inoxidabil.

Lamelele din lemn sunt acoperite cu un strat de lac special (culoarea stejarului), care să protejeze lemnul de putrezire și să facă produsul și mai rezistent la condițiile meteorologice agresive. Elementele metalice vor fi tratate prin metode de galvanizare și vopsire prin pulbere (RAL 7024), pentru protecție ridicată la coroziune.



**Dimensiuni:** L x l x H: 1710x870x810 mm



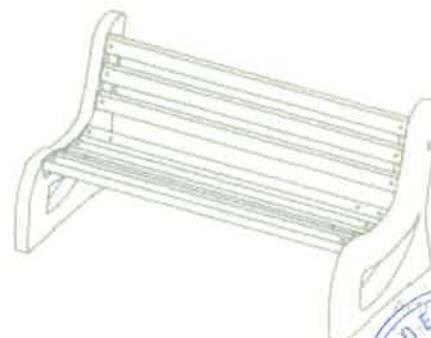
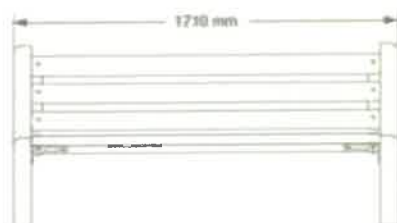
## TECHNICAL DESCRIPTION

### Bench with backrest

Bench with backrest made of reinforced concrete, high quality metal and certified wood. The concrete will be made of high-quality white Portland cement, reinforced with a mosaic structure of dotted white granite stones. The concrete does not contain resins and polymeric adhesive agents. The concrete surface is embossed and additionally protected with a layer of varnish. The connecting elements of the main components are made of stainless steel. The wooden slats are covered with a layer of special varnish (oak color), which protects the wood from rotting and makes the product even more resistant to aggressive weather conditions. The metal elements will be treated by galvanizing and powder painting methods (RAL 7024), for high corrosion protection.



**Dimensions:** L x W x H: 1710x870x810 mm



## DESCRIEREA TEHNICĂ

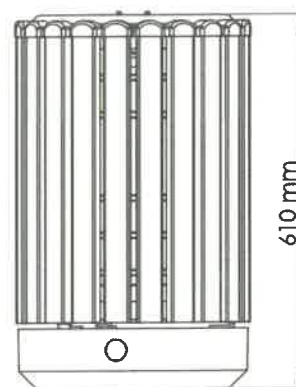
Coș de gunoi 35 L

Coș confecționat din beton armat, metal de înaltă calitate și lemn certificat. Betonul este realizat din ciment tip Portland alb de înaltă calitate, armat cu structură de mozaic din pietre din granit alb punctat. Betonul nu conține rășini și agenți polimerici adezivi. Suprafața de beton este gofrată și protejată suplimentar cu un strat de lac. Lamelele din lemn sunt acoperite cu un strat de lac special (culoarea stejarului), care să protejeze lemnul de putrezire și să facă produsul și mai rezistent la condițiile meteorologice agresive.



Lamelele sunt fixate în așa fel încât să nu fie vizibile șuruburile și piulițele. Capetele de sus ale lamelelor sunt prevăzute cu capace din HDPE (RAL 7024). Capacul metalic tratat prin metode de galvanizare și vopsire prin pulbere (RAL 7024), pentru protecție ridicată la coroziune va fi prevăzut cu scrumieră încorporată. Coșul de beton este prevăzut cu recipient interior metalic zincat, pentru colectarea deșeurilor, oferind un acces ușor pentru curățare și întreținere. Pe una din lamele va fi fixată inscripția "coș de gunoi".

**Dimensiuni:** Ø 380 mm x H: 610 mm V:35 l



## TECHNICAL DESCRIPTION

Trash can 35 L

Basket made of reinforced concrete, high quality metal and certified wood. The concrete is made of high-quality white Portland cement, reinforced with a mosaic structure of dotted white granite stones. The concrete does not contain resins and polymeric adhesive agents. The concrete surface is embossed and additionally protected with a layer of varnish.



The wooden slats are covered with a layer of special varnish (oak color), which protects the wood from rotting and makes the product even more resistant to aggressive weather conditions.

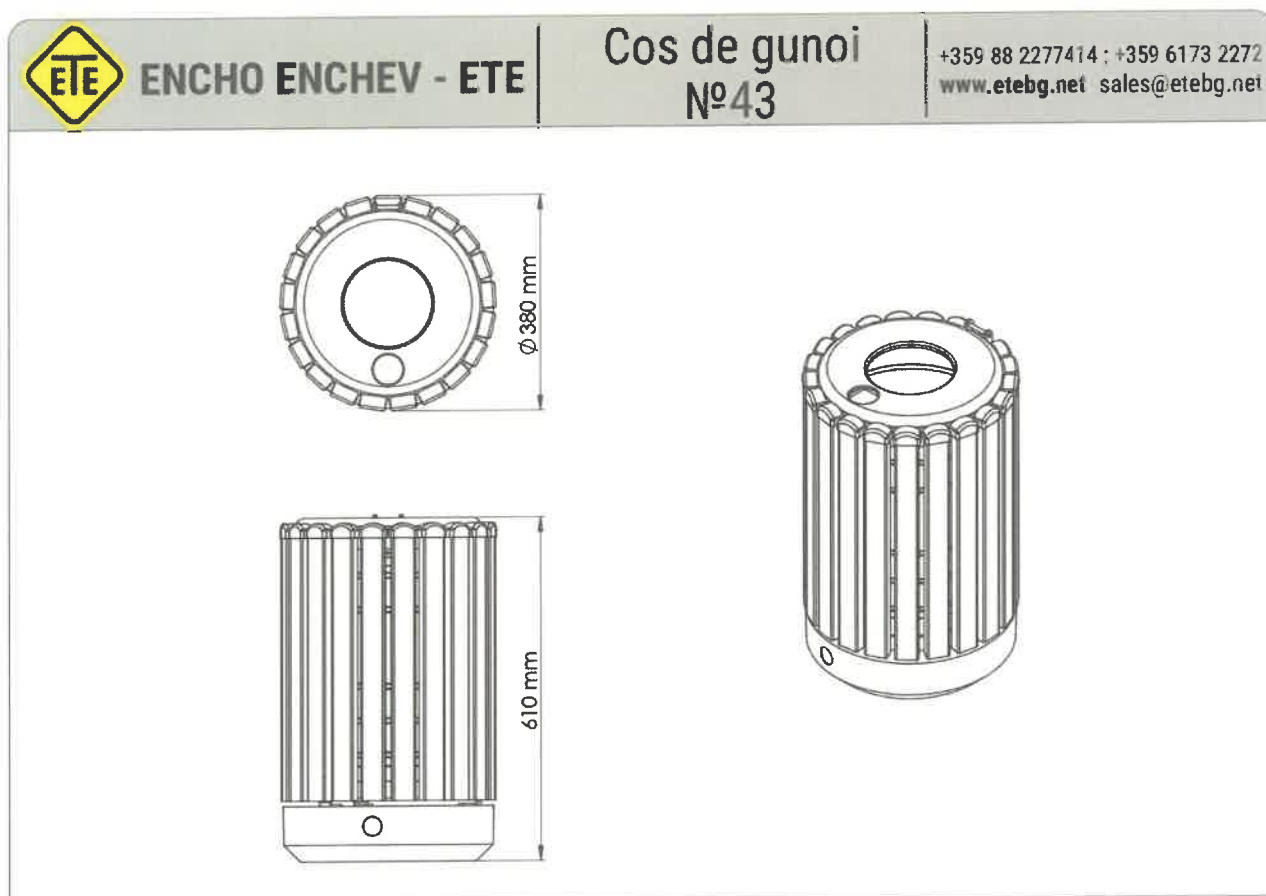
The slats are fixed in such a way that the screws and nuts are not visible. The upper ends of the slats are provided with HDPE caps (RAL 7024).

The metal cover treated by galvanizing and powder painting methods (RAL 7024), for high protection against corrosion, will be provided with a built-in ashtray.

The concrete bin is equipped with a galvanized metal inner container for waste collection, providing easy access for cleaning and maintenance.

On one of the slats, the inscription "trash bin" will be fixed.

**Dimensions:** Ø 380 mm x H: 610 mm V:35 l



## DECLARAȚIE

privind capacitatea de confecționare a mobilierului urban.

Prin prezenta declarăm că, deținem capacitatea de a confecționa bănci și coșuri de gunoi, prezentate în calitate de ofertă în cadrul Licităției publice Nr. ocds-b3wdp1-MD-1739174197465 din 10.02.2025 organizate de către Directia Generală Locativ Comunală si Amenajare în termenii stabiliți în documentația de atribuire.





## DECLARATION

regarding the manufacturing capacity of urban furniture.

We hereby declare that we have the ability to manufacture benches and litter bins presented as an offer in Public Tender No. . [ocds-b3wdp1-MD-1739174197465](#) of 10.02.2025, organized by the Directia Generală Locativ Comunală si Amenajare in the terms established in the award documentation.





**ENCHO ENCHEV - ETE**

STREET & URBAN FURNITURE

**DECLARAȚIE**  
privind perioada de garanție a mobilierului urban

Prin prezenta confirmăm că, perioada de garanție a mobilierului urban, prezentate în calitate de ofertă în cadrul Licităției publice Nr. ocds-b3wdp1-MD-1739174197465 din 10.02.2025 organizate de către Direcția Generală Locativ Comunală si Amenajare este de 24 luni.





## DECLARATION

on the warranty period of urban furniture

We hereby confirm that the warranty period of the urban furniture, presented as an offer in Public Auction No. ocds-b3wdp1-MD-1739174197465 of 10.02.2025, organized by the Directia Generală Locativ Comunală si Amenajare is 24 months.

