

REPUBLICA



MOLDOVA

CERTIFICAT DE ÎNREGISTRARE

SOCIETATEA CU RĂSPUNDERE LIMITATĂ "ENPLASTCOM"

ESTE ÎNREGISTRATĂ LA

CAMERA ÎNREGISTRĂRII DE STAT

Numărul de indentificare de stat - codul fiscal
1003600036872

Data înregistrării

18.06.1998

Data eliberării

17.01.2005

Merlici Ion, registrator de stat

*Funcția, numele, prenumele persoanei
care a eliberat certificatul*

semnătura

MD 0013215



INFORMAȚIA GENERALĂ

1. Denumirea operatorului economic: "SRI"Enplastcom"
2. Codul fiscal: 1003600036872
3. Adresa sediului central: mun.Chisinau, str.Alba Iulia, 75/6
4. Telefon: 0.22.75.39.63 Fax: 0.22.75.39.63
E-mail: enplastcom@mail.ru
5. Certificatul de înregistrare 009307865 numărul, data, 18.06.1998
Camera Inregistrării De Stat
instituția emitentă
6. Domeniile principale de activitate: Confectionarea produselor din masa plastica
(de indicat în conformitate cu prevederile din statutul operatorului)
7. Licențe în domeniu (certIFICATE, autorizații) nr.6078 din 27.02.2007
(numărul, data, instituția emitentă, genurile de activitate,

durata de valabilitate).

8. Întreprinderi, filiale, care intră în componență: nu sunt
denumirea, adresa
9. Structuri, întreprinderi afiliate: nu sunt
(denumirea, adresa)
10. Capitalul propriu la data de întocmire a ultimului bilanț 737686 lei la 31.12.2021
(de indicat valoarea și data)
11. Numărul personalului scriptic 13 persoane, din care muncitori 9 pers.
12. Numărul personalului care va fi încadrat în realizarea contractului 13 pers, din care muncitori 9 pers,
inclusiv:

(de indicat profesiile și categoriile de calificare)

13. Valoarea de bilanț a mijloacelor fixe 2912 mii lei
14. Dotare tehnică: TPA KuASY-1700/400, TPA-17, TPA 1400.
(de indicat principale mijloace care vor fi utilizate la executarea contractului)

15. Cifra de afaceri pe ultimii 3 ani pe tipurile de activități indicate în pct. 14 (mii lei):

Anul 2021 4030 mii lei
Anul 2019 3873 mii lei
Anul 2020 3363 mii lei

16. Datoriile totale ale operatorului economic 239 mii lei,
inclusiv: față de buget 0 mii lei

Data completării: 14.03.2022

Mihalachi Nicolae, director producere
(Numele, prenumele și funcția persoanei autorizate să reprezinte operatorul economic)

(semnătura) și L.Ș.



„SRL”Enplastcom”
(denumirea operatorului economic)

EXPERIENȚĂ SIMILARĂ ÎN ULTIMII 3 ANI

1. Numărul de contracte similare, executate 1
2. Valoarea contractelor similare, executate (fără TVA):
 - 2.1. Conform contractelor inițial semnate 331.5 mii lei;
 - 2.2. Final la data executării contractelor 331.5 mii lei
3. Denumirea beneficiarilor și adresa acestora Premier Energy Distribution SA
(de enumerat beneficiarii la care sau executat contractele
mun.Chisinau, str. Andrei Doga 4

similare și de indicat adresa acestora)

4. Calitatea în care a participat la executarea contractelor antreprenor general
Premier Energy Distribution -331500 lei
(se notează opțiunea corespunzătoare de mai jos și valoare contractelor executate pentru fiecare opțiune) - antreprenor sau antreprenorul general; - antreprenor asociat; - subantreprenor.
5. Litigii apărute privind executarea contractelor, natura acestora și modul lor de soluționare:
nu au fost
- 6 Durata medie de execuție a contractelor (zile,):
 - a) contractată - 360 zile
 - b) efectiv realizată - 360 zile
 - c) motivul de decalare a termenelor contractate (de indicat,) nu sunt
7. Principalele completări (suplimente) la contractele inițial semnate (de indicat)
nu sunt
8. Principalele remedieri și completări înscrise în procesele-verbale de recepție față de devizele de cheltuieli anexate la contracte: nu sunt
9. Alte aspecte relevante prin care operatorul economic își susține experiența similară:
nu sunt

Data completării: 14.03.2022

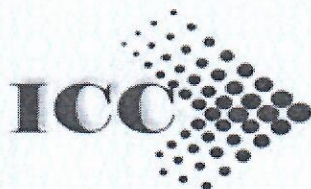
Mihalachi Nicolae

Numele, prenumele și funcția persoanei autorizate să reprezinte operatorul economic Semnătura,

L.Ș.



CERTIFICAT DE CONFORMITATE



Nr. de înregistrare **11 A007130-21**

Data emiterii 30 martie 2021

Valabil pînă 30 martie 2024

ORGANISMUL DE CERTIFICARE produse din cadrul SC "Inspecție-Certificare-Calitate" S.R.L.
MD 2032, mun. Chișinău, str. Sarmizegetusa, 92, tel./fax 022 50-70-75, www.certificare.md

PRIN PREZENTUL DOCUMENT SE CONFIRMĂ FAPTUL, CĂ PRODUSELE IDENTIFICATE ASTFEL:
DENUMIREA / DESCRIEREA

Blocuri polifuncționale de protecție a aparatelor de evidență a energiei electrice
model BZUM-220. Fabricare în serie conform SF 38872694-001:2017.

Codul NCM
8538

SÎNT CONFORME CU CERINȚELE OBLIGATORII STABILITE ÎN :

SM SR EN 61439-3:2014 (cap. 5, 6, 8, 9).

PRODUCĂTOR

"ENPLASTCOM" SRL, str. Alba - Iulia, 75/6, mun. Chișinău, RM

Codul țării
MD

SOLICITANT

"ENPLASTCOM" SRL, str. Alba - Iulia, 75/6, mun. Chișinău, RM

Codul IDNO
1003600036872

CERTIFICATUL ESTE ELIBERAT ÎN BAZA

Raportului de încercări nr. 660/02/21 din 24.03.2021 , eliberat de LÎ securitate electrică din cadrul SRL „INSPECT TEST”, mun. Chișinău, str.Calea Ieșilor 10, certificatul de acreditare Nr. LÎ-046 valabil pînă la 05.06.2022, Raportului de evaluare a procesului de producție nr. V-9004-21 din 24.03.2021, Raportului de identificare și control tehnic al produselor electrotehnice supuse certificării nr.V-9004-21 din 22.03.2021 ,Raportului sumar nr. V-9004-21 din 26.03.2021, eliberate de OC “ICC”.

INFORMAȚIE SUPLIMENTARĂ:

Schema evaluării conformității Nr.3. Evaluarea periodică se va efectua o dată pe an de OC “ICC”, conform contractului de evaluare periodică Nr.21.22.9004V-EPPC din 30.03.2021. Certificatul este valabil doar în cazul asigurării cu informație în limba de stat a fiecărei unități de produs, conform legislației în vigoare. Contract de efectuare a încercărilor periodice nr.052/21 din 15.03.2021 cu Laboratorul acreditat LÎ Securitate electrică SRL „INSPECT TEST”.

Seria V Nr. 007130



CONDUCĂTORUL ORGANISMULUI
DE CERTIFICARE

Savoi V.

În atenția antreprenorilor și organelor de control !
Copiile certificatelor se legalizează prin specimenul de stampilă și semnătura deținătorului certificatului

PAȘAPORT



ENPLASTCOM

BLOC DE PROTECȚIE A APARATELOR DE EVIDENȚĂ A ENERGIEI ELECTRICE POLIFUNCȚIONAL BZUM

S.R.L. "ENPLASTCOM"
R.Moldova, or. Chișinău, str. Alba Iulia 75/6
tel: 0.22.75-39-63
enplastcom@mail.ru

SF-38872694-001-2017

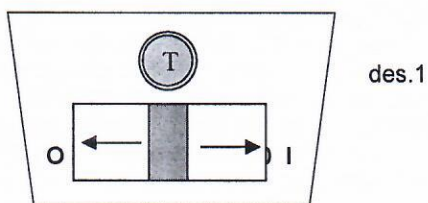
CONECTARE ȘI DECONECTARE

Poziția: închisă și deschisă

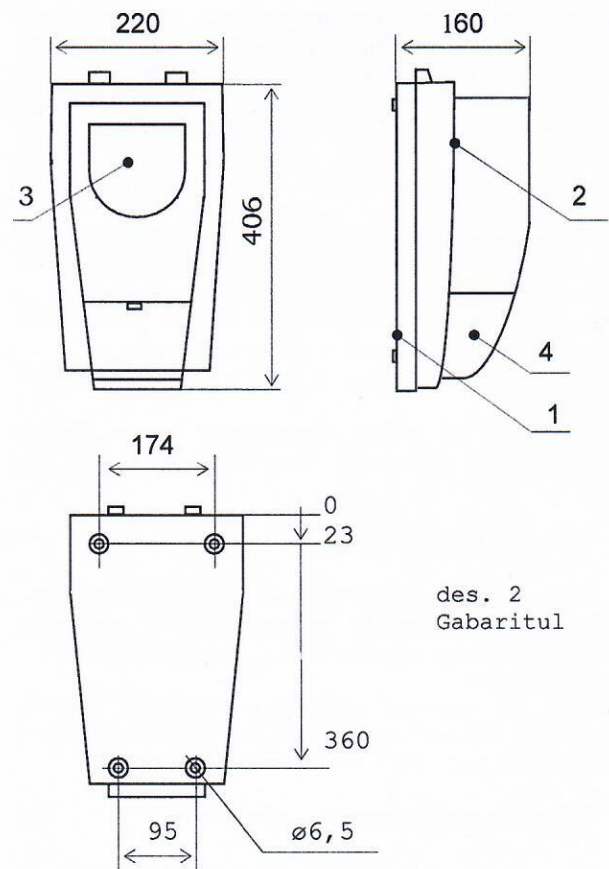
- I - conectat
- 0 - deconectat

Pentru a conecta cutia la curent electric este necesar ca pârghia întrerupătorului automat de fixat în poziția I

Pentru a deconecta pârghia de fixat în poziția 0.



În caz de completarea cutiei cu instalația de deconectare de siguranță de tip UZO, deconectarea să se controleze cu butonul "TEST" lunar.



des. 2
Gabaritul

1 DESCRIEREA ȘI LUCRUL

1.1 Destinația cutiei.

1.1.1 Cutia asigură protecția de suprasarcină, scurt circuit, supraîncărcare și de scurgeri de curent. În caz de completare cu UZO asigură protecția de incendiu și electrocutare, dacă are loc atingerea de firele electrice cu izolația deteriorată.

1.1.2 Cutia este destinată p/u protecția contoarelor de evidență a energiei electrice, întrerupătoarelor automate UZO de deteriorări mecanice, influența condițiilor climatice și de acces nesancționat.

1.1.3 Cutia este destinată pentru exploatare în încăperi de locuit și clădiri obștești, încăperi de producere, pentru montarea staționară în poziție verticală.

1.1.4 Cutia asigură securitate și stabilitatea de lucru în procesul acțiunii a 0,5g nivel de vibrație și condițiilor climatice a mediului în regiunile cu climat temperat.

-temperatura de lucru -de la 50 până la 55°C

-umeditatea relativă a aerului nu mai mult de 100% la temperatura +25°C

1.1.5 Termenul de exploatare nu mai puțin de 15 ani.

1.2 PARAMETRII TEHNICI:

1.2.1 Gradul de securitate: IP54

1.2.2 Executarea climaterică: U1.

1.2.3 Regimul de lucru-pe termen lung.

1.3 CONSTRUCȚIA

1.3.1 Cutia este compusă din :baza(placa din spate poz.1 des.2),carcasă(poz.2 des.2),fereastra de vedere p/u a lua datele de pe contorul electric (poz.3 des.2) și capacul (poz.4 des.2)p/u accesul la automatele de deconectare și p/u necesitatea de a sigila în caz de neachitare a clientului.Sînt confecționate din materiale care satisfac condițiile mecanice,electrice și sarcina tehnică,inclusiv acțiunea umedității și alți factori climaterici în caz de montare în exterior și exploatare conform cerințelor.

Pe bază se montează contorul de evidență a energiei electrice,UZO sau întrerupătorul automat a liniilor de pornire și sistemelor de strîngere a firelor electrice.

Pe carcasa se află fereastra de vedere p/u a lua datele de pe contorul de evidență a energiei electrice.

Carcasa se prinde de bază cu ajutorul șurupului special de strîngere.

Producătorul își asumă răspunderea p/u a efectua schimbări,fără a înrăutăți caracteristicile tehnice ale cutiei.

1.4 Masuri de securitate.

1.4.1 Montarea,conectarea și deconectarea cutiei trebuie să fie efectuată de specialiști cu pastrarea "Regulilor de exploatare tehnice a instalațiilor electrice a consumatorilor"

1.4.2 Se interzice exploatarea cutiei cu carcasa scoasă și accesul persoanelor în interiorul instalației care nu sînt atestați și nu au permis corespunzător.

1.5 Pregătirea de lucru și exploatarea.

1.5.1 Cutia se montează pe peretele vertical cu ajutorul pieselor de fixare.În prealabil în perete se găuresc 4 gauri Ø 8 și la adîncimea de 70 mm.

1.5.2 Contoarele se asamblează pe "Bază" cu ajutorul pieselor de fixare.

1.5.3 La asamblarea "Carcasei"pe bază, strict trebuie de atras atenția la poziția pîrghiei întrerupătorului automat și pîrghia de pe carcasa să corespundă cu semnul distinctiv «0» deconectat.

1.5.4 "Carcasa" se prinde de "Bază"cu ajutorul bulonului special.Pentru a atinge ermetizarea completă a cutiei,bulonul se înșurubează pînă la capăt.

1.5.5 Exploatarea cutiei trebuie să fie efectuată cu respectarea cerințelor abz.1.4

1.6 Complectarea

-Cutia,bucăți.	-1
-Șurub 5X70 , bucăți	-4
-Diblu masă plastică,bucăți	-4
-Pașaport, bucăți	-1

2. DESERVIREA TEHNICĂ

2.1 Construcția cutiei nu necesită deservire.

2.2 Cutia este nereparabilă în condițiile de exploatare,reparația se efectuează de întreprinderea producătoare sau altă întreprindere marcată de producător.

3. DEPOZITAREA ȘI TRANSPORTAREA

3.1 Cutia se recomandă de păstrat în ambalajul întreprinderii producătoare în încăperi încălzite și cu sisteme de ventilare cu temperatura de la + 5 pînă la + 40°C cu umeditatea relativă 80% la+ 25°C.

3.2 Transportarea cutiilor se poate cu toate tipurile de transport închis.

4.TERMENUL DE EXPLOATARE ȘI GARANȚIE A PRODUCĂTORULUI

4.1 Termenul de exploatare-15 ani.

4.2 Termenul de garanție-3 ani de la darea în exploatare.

4.3 Termenul garantat de păstrare la consumator pînă la darea în exploatare – 2ani de la producere.

4.4 Reparația garantată a cutiilor și după garanție se înfăptuiește de SRL "Enplastcom" Moldova MD-2054 mun. Chișinău str.Alba Iulia 75, sau întreprinderea marcată de producător.

4.5 La expirarea termenului de exploatare conform p.1.1.5.,se permite prelungirea exploatării cutiilor după efectuarea încercărilor conform cerințelor regulamentare pentru instalațiile electrice ale consumatorilor.

Cutia este confecționată și primită conform Standartelor și actelor tehnice.

I.ș. șef SCT

semnătura N.P..

anul, luna