





Firma Profili / Company Profile

Türkoğlu markası altında 1978 yılında kurulmuş olan firmamız, 1983 yılında dökümhane ve ürün kapasitesini genişletmiş, 1996 yılında mevcut makine parkurunu modernize ettirmiş, yeni teknolojik makinelere yatırım yaparak seri ve kaliteli üretime adım atmıştır.

Şirket yapılanmasını 1998 yılında Şensoylar Ltd. Şti. olarak genişleterek TURKOĞLU markası altında, Piriç vana, Pik vana ürünlerinin üretimine devam eden firmamız 2000 yılından sonra, pazar araştırmaları yaptırarak, farklı coğrafyalardaki ihtiyaçları belirleyip 7 farklı bölgede yayılarak tüm illerde bayi ağını güçlendirmiştir.

TS ve EN Normları ve Standartlarında yatırım planlaması yaparak satış oranlarını artırmıştır. 2009 yılında yangın grubu, 2011 yılında fleks metal hortum grubu ve 2012 yılında su sayaçları grubuna yatırım yapmıştır. Ürün çeşitliliğini ve organizasyon yapısını geliştirerek Avrupa ülkeleri olmak üzere, Ortadoğu ve Afrika ülkelerinde yurtdışı satış oranlarını artırmaya devam etmektedir.

Türkoğlu Su Sayaçlarını 2004/22/EC MID, OIML R49:2006 direktifleri ve EN 14154 ISO4064 standartlarında göre sertifikalı su sayaçlarının üretimi, testi, kalibrasyon, yapma ve mühürleme yetkisine sahiptir. Ayrıca organizasyonel yapısındaki standartları yükselterek ISO 9001:2015 ve ISO 14001:2015 yönetim sistemlerini kurmuş ve yönetilmektedir.

Türkoğlu firması yurtiçi ve yurtdışı piyasalarında satışlarını arttırmak için piyasaların ihtiyaçlarına göre teknoloji yatırımlarına devam etmektedir. Müşterilerinin ve bayilerinin talepleri doğrultusunda yapı malzemelerinin ürün kalitesi ve ürün çeşitliliği artırarak satış ve satış sonrası hizmet vermeye devam etmektedir. Türkoğlu markamız sektöründe yurtiçi ve yurtdışı piyasalarda izlenen marka olmayı başarmıştır.

Bünyesinde bulunan mühendis ve tekniker personel sayısını artırarak daha kaliteli, çevik ve dinamik yapıya kavuşan firmamız belirlemiş olduğu vizyonu ve misyonu doğrultusunda hareket ederek sektöründe lider marka olmayı hedeflemektedir.

Türkoğlu Ailesi

Our company was established under TURKOGLU brand name in 1978. In the following years, the company added new products to its product portfolio and expanded slowly the capacity. In 1996, in order to produce the high- quality and have series production line, the company took several steps by modernizing the existing machineries and by investing in new technological machines.

Corporate structure has been changed in 1998 as Sensoylar Ltd.Sti. and continued production facilities under the Turkoglu brand name. After 2000, by doing market research and identifying the needs of its markets, the company strengthened its dealers network all different geographical spread in seven different regions.

Investment planning was made to increase the sales margin according to EN and TS Norms and Standartds. Investing in fire group (2009), flex metal hoses group (2011) and water meter group (2012). By devepoling the standart of organizational structure and the production line, the ratio of export sales increase European and Middle East and African countries.

Turkoglu has certificated its quality with directives 2004/22/EC MID, OIML R49:2006 and conducts all the production and managerial processes in accordance with EN 14154 and ISO 4064 standards. In addition, Turkoglu Company has ISO 9001:2015, ISO 14001:2015.

TURKOGLU company has been continuing to invest in technological products based on the needs of the markets by R & D activities in order to increase sales rate for both the domestic and international markets. To respond to the needs of its customers and dealers has expanded its product range, product quality, sales and after sales service of construction equipments. Turkoglu brand has acheived to be followed by the industry with both domestic and international markets.

Increasing the number of engineers and technicians which enable to attain better quality, dynamic and professional structure. Our company has been following the determined vision and mission aims to become the leading brand in the industry.

Turkoglu Family

İçindekiler / Contents....

6-21 SU SAYAÇ GRUBU / Water Meter Group

- Sulama&Tarımsal Woltman Kuru Tip Soğuk Su Sayacı / Irrigation & Agriculture Woltman Dry-Type Cold Water Meters
Çok Hüzmeli Kuru Tip Soğuk Su Sayacı / Multi-Jet Super Dry Type Cold Water Meter
Çok Hüzmeli Kuru Tip Soğuk Su Sayacı / Multi-Jet Super Dry Type Cold Water Meter
Çok Hüzmeli Yarı Kuru Tip (Gliserinli) Soğuk Su Sayacı / Multi-Jet Semi-Dry (Liquid-Sealed) Type Cold Water Meters
Çok Hüzmeli Yaş Tip Soğuk Su Sayacı / Multi-Jet Wet Type Cold Water Meters
Tek Hüzmeli Kuru Tip Soğuk Su Sayacı / Single-Jet Dry Type Cold Water Meter
Tek Hüzmeli Kuru Tip Sıcak Su Sayacı / Single-Jet Dry Type Hot Water Meter
Çok Hüzmeli Kuru Tip Sıcak Su Sayacı / Multi-Jet Super Dry Type Hot Water Meter
Çok Hüzmeli Kuru Tip Sıcak Su Sayacı / Multi-Jet Super Dry Type Hot Water Meter
Ev Tipi Ultrasonik Kalorimetre (Isı Ölçerler) / Residence (Domestic) Ultrasonic Heat Meters

22-37 VANA GRUBU / Valve Group

- Küresel Doğalgaz Vanası (Flanşlı / 2 Parçalı) / Ball Valve for Gas (Flanged / 2-Piece)
Küresel Doğalgaz Vanası (Flanşlı / 3 Parçalı) / Ball Valve for Gas (Flanged / 3-Piece)
PN6 Küresel Vana (Flanşlı / 2 Parçalı) / PN6 Ball Valve (Flanged / 2-Piece)
PN10/PN16 Küresel Vana (Flanşlı / 2 Parçalı) / PN10/PN16 Ball Valve (Flanged / 2-Piece)
PN6 Küresel Vana (Flanşlı / 3 Parçalı) / PN6 Ball Valve (Flanged / 3-Piece)
PN10 Küresel Vana (Flanşlı / 3 Parçalı) / PN10 Ball Valve (Flanged / 3-Piece)
PN16 Küresel Vana (Flanşlı / 3 Parçalı) / PN16 Ball Valve (Flanged / 3-Piece)
PN16 Çalpara Tip Çekvalf (Flanşlı) / PN16 Swing Type Check Valve (Flanged)
PN16 Y-Pislik Tutucu (Flanşlı) / PN16 Y-Strainer (Flanged)
PN10/PN16 Sürgülü Vana (Elastomer Yataklı) / PN10/PN16 Gate Valve (Resilient Seated)
PN10/PN16 Sürgülü Vana (Metal Yataklı) / PN10/PN16 Gate Valve (Metal Seated)
PN16 Kelebek Vana (Wafer Tip) / PN16 Butterfly Valve (Wafer Type)
PN16 Kelebek Vana (Lug Tipi) / PN16 Butterfly Valve (Lug Type)
PN16 Çift Klapeli Çekvalf / PN16 Dual Plate Check Valve
PN16 Disko ÇekValf (Pirinç) / PN16 Disco Check Valve (Brass)

38-71 PİRİNÇ VANA VE ISITMA TESİSAT GRUBU / Brass Valve-Heating –Instalation Group

- Küresel Doğalgaz Vana (Ağır - Uzun) / Brass Ball Valve for Gas (Heavy - Long)
Küresel Doğalgaz Vana (Kısa) / Brass Ball Valve for Gas (Short)
PN16/PN25 Endüstriyel Tip Küresel Vana (Dişli, Kısa) / PN16/PN25 Industrial Type Ball Valve (Threaded, Short)
PN25 Küresel Vana (Dişli) / PN25 Ball Valve for Water (Threaded)
PN10 İçme Suyu Küresel Vana (Dişli, Uzun) / PN10 Ball Valve for Water (Threaded, Long)
PN16 Küresel Vana (Dişli, Ekonomik) / PN16 Ball Valve (Threaded, Economic)
PN25 Kelebek Saplı Küresel Vana (Dişli) / PN25 Ball Valve With Butterfly Lever (Threaded)
PN25 Dış Dişli Kelebek Saplı Küresel Vana (Dişli) / PN25 Ball Valve With Butterfly Lever MF (Threaded)
PN16 Kosva Küresel Vana (Dişli) / PN16 Ball Valve With Drain (Threaded)
PN16 Kosva Vana (Dişli) / PN16 Ball Valve With Drain (Threaded)
Köşe Radyatör Vanası (Ağır - Standart - Eko) / Angle Radiator Valve (Heavy - Standard - Eco)
PX-B Köşe Radyatör Vanası (Standart - Eko) / PX-B Angle Radiator Valve (Standard - Eco)
Düz Radyatör Vanası / Straight Radiator Valve
Köşe Geri Dönüş Radyatör Vanası / Angle Return Radiator Valve
PX-B Köşe Geri Dönüş Radyatör Vanası / PX-B Angle Return Radiator Valve
Termostatik Köşe Radyatör Vanası (Dişli, PN10) / Thermostatic Angle Radiator Valve (Threaded, PN10)
1" İç Dişli Merkezi Sistem Kollektör (16x2 Boru Bağlantılı) / 1" Manifold Central System (16x2 Pipe Connection)
1" İç Dişli Kendinden Vanalı Kollektör (16x2 Boru Bağlantılı) / 1" Manifold With Self-Valve (16x2 Pipe Connection)
1" İç Dişli Mini Vanalı Kollektör (16x2 Boru Bağlantılı) / 1" Manifold With Mini Valve (16x2 Pipe Connection)

Termo Kulplu Rekorlu Vana (Dişli) / *Thermo Handle Brass Ball Valve With Union (Threaded)*
Rekorlu Küresel Vana (Dişli) / *Ball Valve With Union (Threaded)*
H Ventil-Düz Tip (16x2 Boru Bağlantılı) / *H Valve-Straight Type (16x2 Pipe Connection)*
1" Kollektör Tahliye TEE / *1" Drain Cock for Manifold TEE*
Mini Küresel Vana (Dişli) / *Mini Ball Valve (Threaded)*
Yerden Isıtılmalı Mini Vana (Dış Dişli-İç Dişli) (16x2 Boru Bağlantılı) / *Floor Heating Mini Valve (Male-Female) (16x2 Pipe Connection)*
Küresel Bahçe Musluğu ve Küresel Bas / *Garden Water Tap and Ball Valve With Hose Connection*
Şiber Vana (Dişli, PN16) / *Gate Valve (Threaded, PN16)*
Pirinç Yaylı Dik Çekvalf (Dişli) / *Brass Vertical Check Valve With Spring (Threaded)*
Pirinç Çalpara Çekvalf (Dişli) / *Brass Swing Check Valve (Threaded)*
Pirinç Y-Pislik Tutucu/Filtre (Dişli) / *Brass Y-Strainer/Filter (Threaded)*
Köşe Radyatör Rekoru / *Angle Radiator Union*
Düz Radyatör Rekoru / *Straight Radiator Union*
Basınç Düşürücü / *Pressure Reducer*
Basınç Düşürücü Manometreli / *Pressure Reducer With Monometer*
Basınç Düşürücü Rekorlu / *Pressure Reducer With Union*
Basınç Düşürücü Rekorlu ve Monometreli / *Pressure Reducer With Union and Monometer*
Otomatik Purjör / *Automatic Air Vent*
Pirinç Flatör (Dişli) / *Brass Float Valve (Threaded)*

72-77 SU ve DOĞALGAZ HORTUM GRUBU / Water and Gas Hose Group

TS EN 14800 Doğalgaz Hortumu (Ocak-Fırın İçin) / *TS EN 14800 Flexible Metal Hose (For Natural Gas-LPG)*
Doğalgaz Hortumları / *Natural Gas Hoses*
Su Hortumları / *Water Metal Hoses*
Uzayabilen Su ve Doğalgaz Hortumları / *Extensible Water and Natural Gas Hoses*
Fan-Coil Metal Hortumları / *Fan-Coil Metal Hoses*

78-83 YANGIN GRUBU / Fire Group

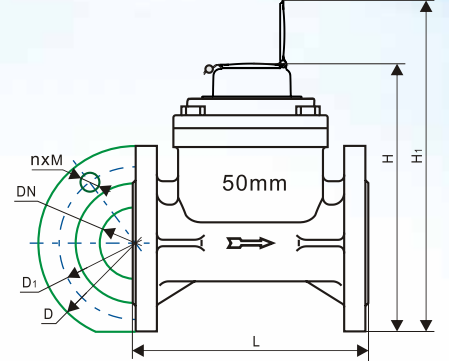
Dik Tip-Dekoratif-Sulu Sistem Yangın Dolabı / *Vertical Type-Decorative-Fire Hose Cabinet*
Sulu Sistem Yangın Dolabı / *Fire Hose Cabinet*
Sulu Sistem Yangın Dolabı (Tüp Bölmeli) / *Fire Hose Cabinet with Fire Extinguisher*
A) İtfaiye Kat Bağlantı Yangın Vanası / *Fire-Fighting Floor Connection Fire Valve*
B) 2"-1" Düşürücülü Yangın Vanası / *2"-1" Landing Fire Valve*
Yerüstü Yangın Hidrantı (PN16) / *Overground Fire Hydrant (PN16)*

84-111 KOMPANSATÖR GRUBU / Expansion Joint Group

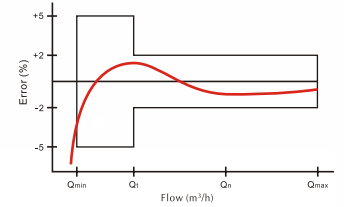
Eksenel Metal Körüklü Kompansatör (Kaynak Boyunlu / Laynerli-Layersiz) / *Axial-Lateral Metal Bellowed Expansion Joint (Welded Neck / Liner-Without Liner)*
Eksenel Metal Körüklü Kompansatör (Döner Flanşlı / Laynerli-Layersiz) / *Axial-Lateral Metal Bellowed Expansion Joint (Floating Flange / Liner-Without Liner)*
Eksenel Metal Körüklü Kompansatör (Sabit Flanşlı / Layner-Layersiz) / *Axial-Lateral Metal Bellowed Expansion Joint (Fixed Flanges / Liner-Without Liner)*
Dıştan Basıncılı Kompansatör (Kaynak Boyunlu) / *External Pressured Expansion Joint (Welded Neck)*
Dıştan Basıncılı Kompansatör (Flanşlı) / *External Pressured Expansion Joint (Flanged)*
Titreşim Yutucu Metal Kompansatör (Limit Rotlu) / *Vibration Absorber Metal Expansion Joint (With Tie-Rod)*
Dekoratif Tip Boru Kompansatör (Dişli / Kaynak Boyunlu) / *Decorative Type Pipe Expansion Joint (Threaded / Welded Neck)*
Titreşim Yutucu Kauçuk Kompansatör / *Vibration Absorber Rubber Expansion Joint*
Dilatasyon ve Deprem Kompansatör (Kaynak Boyunlu) / *Double Gimbal Type Dilatation and Earthquake Expansion Joint (Welded Neck)*
Dilatasyon ve Deprem Kompansatör (Flanşlı) / *Double Gimbal Type Dilatation and Earthquake Expansion Joint (Flanged)*
Limit Rotlu Dilatasyon Kompansatör (Kaynak Boyunlu-Yivli) / *Dilatation Expansion Joint with Limit Rods (Welded Neck-Grooved End)*
Limit Rotlu Dilatasyon Kompansatör (Flanşlı) / *Dilatation Expansion Joint with Limit Rods (Flanged)*
Montaj Bilgileri / *Mounting (Fixing) Information*

Sulama & Tarımsal Woltman Kuru Tip Soğuk Su Sayacı

Irrigation & Agriculture Woltman Dry-Type Cold Water Meters



Hata Eğrisi / Error Curve



Yiğit Serisi / Serie Dn50~Dn300

- 270° döner kapak / 270° rotatable cover
- 6 dijital m³ ve 2 dairesel skala litre göstergeli / Display on 6 roller counter mechanism m³ and 2-roller for liters
- GGG-40.3 Sfero Döküm gövde / GGG-40.3 Ductile Iron materials body
- Manyetik koruma / Magnetic field protection
- Dn50 - Dn300 ölçülerinde / Dn50 - Dn300 dimensions
- R25'e varan ölçüm hassasiyeti / Measuring range until R20-R25
- Opsiyonel Pulse, M-bus, RF uyumlu / Optional Pulse, M-bus, RF outputs
- Dış etkilere karşı IP68 koruma sınıfı / Hermetically sealed register (IP68)
- Elektrostatik e/p toz ile boyalı / Electrostatic e/p powder painted
- 50°C'e kadar su sıcaklıklarında kullanılır / Water temperature up to 50°C
- 2 yıl ürün garantisi / 2 years of warranty



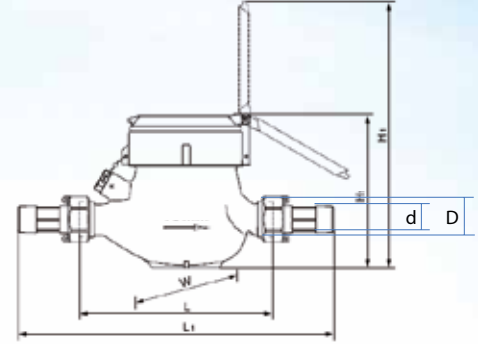
Sıyacı Ebatları / Counter Dimensions	Size	Dn50	Dn65	Dn80	Dn100	Dn125	Dn150	Dn200	Dn250	Dn300
	L	200	200	225	250	250	300	350	450	500
H	252	262	279.5	289.5	303	332.5	389	442.5	498.5	
H1	338	348	365.5	375.5	389	418.5	475	528.5	584.5	
D	165	185	200	220	250	285	340	405	460	
D1	125	145	160	180	210	240	295	355	410	
n x M	4 x M16		8 x M16			8 x M20	12 x M20	12 x M24		

Teknik Özellikler / Technical Data	Dn	mm	Dn50	Dn65	Dn80	Dn100	Dn125	Dn150	Dn200	Dn250	Dn300	
	Size	inch	2"	2" 1/2	3"	4"	5"	6"	8"	10"	12"	
Nominal Çap (Dn) / Nominal Diameter (Dn)												
Maksimum Debi / Maximum Flowrate	Q4		≤78.8	≤78.8	≤125	≤200	≤313	≤500	≤788	≤1250	≤2000	
Daimi Debi / Nominal Flowrate	Q3		≤63	≤63	≤100	≤160	≤250	≤400	≤630	≤1000	≤1600	
Geçiş Debisi / Transitional Flowrate	Q2		≥2.52	≥2.52	≥4.0	≥6.40	≥10.0	≥16.0	≥25.2	≥40.0	≥64.0	
Minimum Debi / Minimum Flowrate	Q1		≥1.57	≥1.57	≥2.50	≥4.00	≥6.25	≥10.0	≥15.7	≥25.0	≥40.0	
Daimi Debi Ölçme Aralığı (R) / Measuring Nominal Flowrate (R)	Q3/Q1		≤25									
Geçiş Debisi Ölçme Aralığı / Measuring Transitional Flowrate	Q2/Q1		1,6									
Maksimum Debi Ölçme Aralığı / Measuring Maximum Flowrate	Q4/Q3		1,25									
Doğruluk Sınıfı / Accuracy Class			2									
En alt Maksimum izin verilen hata debi aralığı / Maximum Permissible Error for the Lower Flowrate zone	(MPE) _L		±5 %									
En üst Maksimum izin verilen hata debi aralığı / Maximum Permissible Error for the Upper Flowrate zone	(MPE) _U		±2 % for water having a temperature ≤30°C ±3 % for water having a temperature >30°C									
Sıcaklık Sınıfı / Temperature Class	T		T30 and T50									
Basınç Sınıfı / Pressure Classes	Bar		MAP 16									
Basınç Kaybı Sınıfı / Pressure-loss Classes	Bar		Δ P 25	Δ P 10								
Maks. Kayıt Kapasitesi / Max. Indicating Range	[m³]		999 999						9 999 999			
Kontrol Skala Aralığı / Resolution of the indicating Device	[m³]		0,001						0,01			
Bağlantı Şekli / Installation Positions			H									
Sıyacı Boyutları Genişlik / Length of Horizontal Water Meter	L [mm]		200	200	225	250	250	300	350	450	500	
Bağlantı Tipi / Connection type			Flanş Bağlantılı / Flange connection									
Pulse Güç Dağıtıcı / Reed switch power supply	(U _{max} / I _{max})		Max:24 V / 0,01 A									
Pulse Alma Değeri / Reed switch K-factor	[impulse / L]		0,1 and 1									

Ürünlerimizde yapmış olduğumuz sürekli iyileştirme çalışmalarından dolayı, önceden haber vermeden ürün dizayn ve yapısında değişiklik yapma hakkını saklı tutanuz.
Due to constant improvement works in our products, we reserve the right to make modifications to design and structure of products without prior notification.

Çok Hüzmelidir Kuru Tip Soğuk Su Sayacı

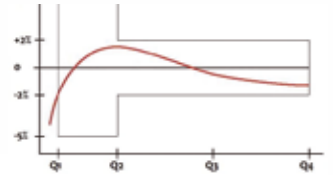
Multi-Jet Super Dry Type Cold Water Meter



Mercan Serisi / Serie Dn15-Dn50

- 360° döner kapak / 360° rotatable cover
- 5 dijital m³ ve 4 dairesel skala litre göstergeli / Display on 5 roller counter mechanism m³ and 4-roller liters
- %100 Pirinç gövde / %100 Brass materials body
- Çekvalf özelliği / Non return valve
- Manyetik koruma / Magnetic field protection
- Dn15 - Dn50 ölçülerinde / Dn15 - Dn50 dimension
- Ölçüm hassasiyeti R100-160 / Measuring range R100-R160
- Opsiyonel Pulse, M-bus, RF uyumlu / Optional Pulse, M-bus, RF outputs
- Dış etkilere karşı IP68 koruma sınıfı / Hermetically sealed register (IP68)
- Elektrostatik e/p toz ile boyalı / Electrostatic e/p powder painted
- Dıştan ayar imkanı / External adjustable screw
- 50°C'e kadar su sıcaklıklarında kullanılır / Water temperature up to 50°C
- 2 yıl ürün garantisi / 2 years of warranty

Hata Eğrisi / Error Curve



Özel ve çeşitli uygulama koşullarına uyum sağlayan dışı bağlantı parçaları, su sayaçları manifold, vana ve su sayaç fittingsleri v.b ürünler opsiyonel olarak verilmektedir. / For the variety of implementation conditions appropriate threaded connection unions, as well as special versions are available - individual water meters for manifold, valve, water meter fittings and parts provide as optional devices.

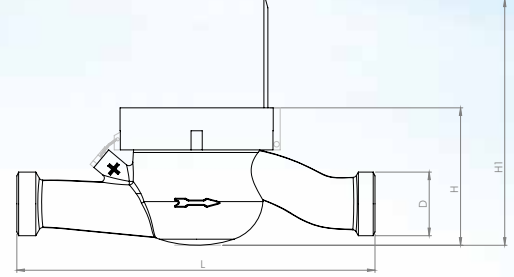
Sayaç Ebatları / Counter Dimensions	Size	Dn15	Dn20	Dn25	Dn32	Dn40	Dn50
	L	165	190	260	260	300	300
L1	259	294	380	384	431	448	
D	G3/4B	G1B	G1-1/4B	G1-1/2B	G2B	G2-1/2B	
d	R1/2	R3/4	R1	R1-1/4	R1-1/2	R2	
H	107.5	107.5	117.5	117.5	141.5	177	
H1	191	191	206.5	206.5	256.5	292	
W	94	94	98	98	145	145	

Teknik Özellikler / Technical Data	Nominal Çap (Dn) / Nominal Diameter (Dn)	Dn	mm	Dn15	Dn20	Dn25	Dn32	Dn40	Dn50
	Size	inch	½"	¾"	1"	1" ¼	1" ½	2"	
Maksimum Debi / Maximum Flowrate	Q4	≤3,13	≤5,00	≤7,88	≤12,5	≤20,0	≤31,3		
Daimi Debi / Nominal Flowrate	Q3	≤2,50	≤4,00	≤6,30	≤10,0	≤16,0	≤25,0		
Geçiş Debisi / Transitional Flowrate	Q2	≥0,25	≥0,04	≥0,063	≥0,100	≥0,160	≥0,250		
Minimum Debi / Minimum Flowrate	Q1	≥0,0156	≥0,025	≥0,0393	≥0,062	≥0,100	≥0,156		
Daimi Debi Ölçme Aralığı (R) / Measuring Nominal Flowrate (R)	Q3/Q1	100 / 160							
Geçiş Debisi Ölçme Aralığı / Measuring Transitional Flowrate	Q2/Q1	1,6							
Maksimum Debi Ölçme Aralığı / Measuring Maximum Flowrate	Q4/Q3	1,25							
Doğruluk Sınıfı / Accuracy Class		2							
En alt Maksimum izin verilen hata debi aralığı / Maximum Permissible Error for the Lower Flowrate zone	(MPEL)	±5 %							
En üst Maksimum izin verilen hata debi aralığı / Maximum Permissible Error for the Upper Flowrate zone	(MPEu)	±2 % for water having a temperature ≤30°C ±3 % for water having a temperature >30°C							
Sıcaklık Sınıfı / Temperature Class	T	T30 and T50							
Basınç Sınıfı / Pressure Classes	Bar	MAP 16							
Basınç Kaybı Sınıfı / Pressure-loss Classes	Bar	Δ P 63							
Maks. Kayıt Kapasitesi / Max. Indicating Range	[m3]	99,999				999,999			
Kontrol Skala Aralığı / Resolution of the indicating Device	[m3]	0,00005							
Bağlantı Şekli / Installation Positions		H or V			H				
Sayaç Boyutları Genişlik / Length of Horizontal Water Meter	L [mm]	110 to 190	160 to 190	160 to 260		200 to 300	270 to 300		
Sayaç Boyutları Yükseklik / Length of Vertical Water Meter	H [mm]	100 to 105		105 to 110		-			
Sayaç Bağlantı Vida Çapı / Screw Thread Size	inch	G ¾ B or G1B	G1B	G 1 ¼ B or 1 ½ B	G 1 ½ B	G 2B	G2 ½ or Flange		
Modül Tip (Opsiyonel) / Module Type (Optional)		RF, Mbus / Pulse							

Ürünlerimizde yapmış olduğumuz sürekli iyileştirme çalışmalarından dolayı, önceden haber vermeden ürün dizayn ve yapısında değişiklik yapma hakkını saklı tutarız. / Due to constant improvement works in our products, we reserve the right to make modifications to design and structure of products without prior notification.

Çok Hüzmeli Kuru Tip Soğuk Su Sayacı

Multi-Jet Super Dry Type Cold Water Meter

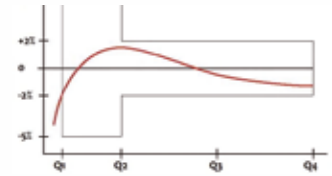


Mercan (Light) Serisi / Serie Dn15~Dn20

- 360° döner kapak / 360° rotatable cover
- 5 dijital m³ ve 4 dairesel skala litre göstergeli / Display on 5 roller counter mechanism m³ and 4-roller liters
- %100 Pirinç gövde / %100 Brass materials body
- Çekvalf özelliği / Non return valve
- Manyetik koruma / Magnetic field protection
- Dn15 ~ Dn20 ölçülerinde / Dn15 ~ Dn20 dimension
- Ölçüm hassasiyeti R100-160 / Measuring range R100-R160
- Opsiyonel Pulse, M-bus, RF uyumlu / Optional Pulse, M-bus, RF outputs
- Dış etkilere karşı IP68 koruma sınıfı / Hermetically sealed register (IP68)
- Elektrostatik e/p toz ile boyalı / Electrostatic e/p powder painted
- Dıştan ayar imkanı / External adjustable screw
- 50°C'e kadar su sıcaklıklarında kullanılır / Water temperature up to 50°C
- 2 yıl ürün garantisi / 2 years of warranty



Hata Eğrisi / Error Curve



Sayaç Ebatları / Counter Dimensions	Size	Dn15	Dn20
	L	165	190
	D	G3/4B	G1B
	H	99	99
	H1	150	150

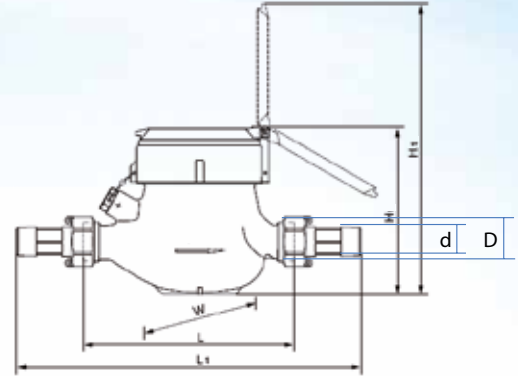
Özel ve çeşitli uygulama koşullarına uyum sağlayan dışı bağlantı parçaları, su sayaçları manifold, vana ve su sayaç fittingsleri v.b ürünler opsiyonel olarak verilmektedir. / For the variety of implementation conditions appropriate threaded connection unions, as well as special versions are available - individual water meters for manifold, valve, water meter fittings and parts provide as optional devices.

Teknik Özellikler / Technical Data	Nominal Çap (Dn) / Nominal Diameter (Dn)	Dn	mm	Dn15	Dn20
		Size	inch	½"	¾"
	Maksimum Debi / Maximum Flowrate	Q4	≤3,13	≤5,00	
	Daimi Debi / Nominal Flowrate	Q3	≤2,5	≤4,00	
	Geçiş Debisi / Transitional Flowrate	Q2	≥0,0200	≥0,0320	
	Minimum Debi / Minimum Flowrate	Q1	≥0,0125	≥0,0200	
	Daimi Debi Ölçme Aralığı (R) / Measuring Nominal Flowrate (R)	Q3/Q1	100 / 160		
	Geçiş Debisi Ölçme Aralığı / Measuring Transitional Flowrate	Q2/Q1	1,6		
	Maksimum Debi Ölçme Aralığı / Measuring Maximum Flowrate	Q4/Q3	1,25		
	Doğruluk Sınıfı / Accuracy Class		2		
	En alt Maksimum izin verilen hata debisi aralığı / Maximum Permissible Error for the Lower Flowrate zone	(MPE1).	±5 %		
	En üst Maksimum izin verilen hata debisi aralığı / Maximum Permissible Error for the Upper Flowrate zone	(MPEu).	±2 % for water having a temperature ≤30°C ±3 % for water having a temperature >30°C		
	Sıcaklık Sınıfı / Temperature Class	T	T30 and T50		
Basınç Sınıfı / Pressure Classes	Bar	MAP 16			
Basınç Kaybı Sınıfı / Pressure-loss Classes	Bar	Δ P 63			
Maks. Kayıt Kapasitesi / Max. Indicating Range	[m3]	99,999			
Kontrol Skala Aralığı / Resolution of the indicating Device	[m3]	0,00005			
Bağlantı Şekli / Installation Positions		H or V			
Sayaç Boyutları Genişlik / Length of Horizontal Water Meter	L [mm]	110 to 190	160 to 190		
Sayaç Boyutları Yükseklik / Length of Vertical Water Meter	H [mm]	100 to 105			
Sayaç Bağlantı Vida Çapı / Screw Thread Size	inch	G ¾ B or G1B		G1B	

Ürünlerimizde yapmış olduğumuz sürekli iyileştirme çalışmalarından dolayı, önceden haber vermeden ürün dizayn ve yapısında değişiklik yapma hakkını saklı tutunuz. / Due to constant improvement works in our products, we reserve the right to make modifications to design and structure of products without prior notification.

Çok Hüzme Yarı Kuru Tip (Gliserinli) Soğuk Su Sayaçları

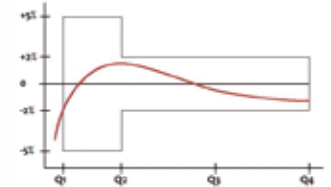
Multi-Jet Semi-Dry (Liquid-Sealed) Type Cold Water Meters



Altay Serisi / Serie Dn15~Dn20

- 360° döner kapak / 360° rotatable cover
- 5 dijital m³ ve 4 dairesel skala litre göstergeli / Display on 5 roller counter mechanism m³ and 4-roller liters
- %100 Pirinç gövde / %100 Brass materials body
- Gliserin korumalı göstergeli yazıcı grubu / Glycerine protection on the roller counter
- Çekvalf özelliği / Non return valve
- Manyetik koruma / Magnetic field protection
- Dn15 ~ Dn20 ölçülerinde / Dn15 ~ Dn20 dimension
- Ölçüm hassasiyeti R100-160 / Measuring range R100-R160
- Elektrostatik e/p toz ile boyalı / Electrostatic e/p powder painted
- Dıştan ayar imkanı / External adjustable screw
- 50°C'e kadar su sıcaklıklarında kullanılır / Water temperature up to 50°C
- 2 yıl ürün garantisi / 2 years of warranty

Hata Eğrisi / Error Curve



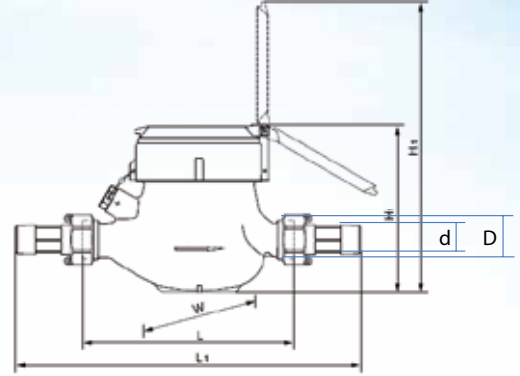
Özel ve çeşitli uygulama koşullarına uyum sağlayan dışı bağlantı parçaları, su sayaçları manifold, vana ve su sayaç fittingsleri v.b ürünler opsiyonel olarak verilmektedir. / For the variety of implementation conditions appropriate threaded connection unions, as well as special versions are available - individual water meters for manifold, valve, water meter fittings and parts provide as optional devices.

Sayaç Ebatları / Counter Dimensions	Size	Dn15	Dn20
	L	165	190
	L1	259	294
	D	G3/4B	G1B
	d	R1/2	R3/4
	H	107.5	107.5
	H1	191	191
	W	94	94

Teknik Özellikler / Technical Data	Nominal Çap (Dn) / Nominal Diameter (Dn)	Dn	mm	Dn15	Dn20
		Size	inch	½"	¾"
	Maksimum Debi / Maximum Flowrate		Q4	≤3,13	≤5,00
	Daimi Debi / Nominal Flowrate		Q3	≤2,5	≤4,00
	Geçiş Debisi / Transitional Flowrate		Q2	≥0,0200	≥0,0320
	Minimum Debi / Minimum Flowrate		Q1	≥0,0125	≥0,0200
	Daimi Debi Ölçme Aralığı (R) / Measuring Nominal Flowrate (R)		Q3/Q1	100 / 160	
	Geçiş Debisi Ölçme Aralığı / Measuring Transitional Flowrate		Q2/Q1	1,6	
	Maksimum Debi Ölçme Aralığı / Measuring Maximum Flowrate		Q4/Q3	1,25	
	Doğruluk Sınıfı / Accuracy Class			2	
	En alt Maksimum izin verilen hata debi aralığı / Maximum Permissible Error for the Lower Flowrate zone		(MPE1).	±5 %	
	En üst Maksimum izin verilen hata debi aralığı / Maximum Permissible Error for the Upper Flowrate zone		(MPEu).	±2 % for water having a temperature ≤30°C ±3 % for water having a temperature >30°C	
	Sıcaklık Sınıfı / Temperature Class		T	T30 and T50	
	Basınç Sınıfı / Pressure Classes		Bar	MAP 16	
Basınç Kaybı Sınıfı / Pressure-loss Classes		Bar	Δ P 63		
Maks. Kayıt Kapasitesi / Max. Indicating Range		[m3]	99,999		
Kontrol Skala Aralığı / Resolution of the indicating Device		[m3]	0,00005		
Bağlantı Şekli / Installation Positions			H or V		
Sayaç Boyutları Genişlik / Length of Horizontal Water Meter		L [mm]	110 to 190	160 to 190	
Sayaç Boyutları Yükseklik / Length of Vertical Water Meter		H [mm]	100 to 105		
Sayaç Bağlantı Vida Çapı / Screw Thread Size		inch	G ¾ B or G1B	G1B	

Çok Hüzmeleli Yaş Tip Soğuk Su Sayacı

Multi-Jet Wet Type Cold Water Meters

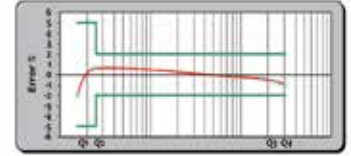


Kaçkar Serisi / Serie Dn15~Dn20

- 360° döner kapak / 360° rotatable cover
- 5 dijital m³ ve 4 dairesel skala litre göstergeli / Display on 5 roller counter mechanism m³ and 4-roller liters
- %100 Pirinç gövde / %100 Brass materials body
- Çekvalf özelliği / Non return valve
- Manyetik koruma / Magnetic field protection
- Dn15 ~ Dn20 ölçülerinde / Dn15 ~ Dn20 dimension
- Ölçüm hassasiyeti R160 / Measuring range R160
- Elektrostatik e/p toz ile boyalı / Electrostatic e/p powder painted
- Dıştan ayar imkanı / External adjustable screw
- 50°C'e kadar su sıcaklıklarında kullanılır / Water temperature up to 50°C
- 2 yıl ürün garantisi / 2 years of warranty

Özel ve çeşitli uygulama koşullarına uyum sağlayan dişli bağlantı parçaları, su sayacıları manifold, vana ve su sayacı fittingsleri v.b ürünler opsiyonel olarak verilmektedir. / For the variety of implementation conditions appropriate threaded connection unions, as well as special versions are available - individual water meters for manifold, valve, water meter fittings and parts provide as optional devices.

Hata Eğrisi / Error Curve



Sıçaç Ebatları / Counter Dimensions	Size	Dn15	Dn20
	L	165	190
L1	259	294	
D	G3/4B	G1B	
d	R1/2	R3/4	
H	107.5	107.5	
H1	191	191	
W	94	94	

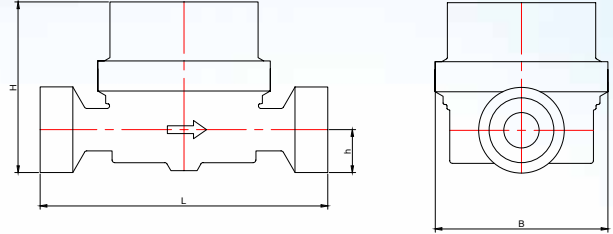
Teknik Özellikler / Technical Data

	Dn	mm	Dn15	Dn20
	Size	inch	1/2"	3/4"
Nominal Çap (Dn) / Nominal Diameter (Dn)				
Maksimum Debi / Maximum Flowrate	Q4		≤3,13	≤5,00
Daimi Debi / Nominal Flowrate	Q3		≤2,5	≤4,00
Geçiş Debisi / Transitional Flowrate	Q2		≥0,0200	≥0,0320
Minimum Debi / Minimum Flowrate	Q1		≥0,0125	≥0,0200
Daimi Debi Ölçme Aralığı (R) / Measuring Nominal Flowrate (R)	Q3/Q1		160	
Geçiş Debisi Ölçme Aralığı / Measuring Transitional Flowrate	Q2/Q1		1,6	
Maksimum Debi Ölçme Aralığı / Measuring Maximum Flowrate	Q4/Q3		1,25	
Doğruluk Sınıfı / Accuracy Class			2	
En alt Maksimum izin verilen hata debi aralığı / Maximum Permissible Error for the Lower Flowrate zone	(MPE1)		±5 %	
En üst Maksimum izin verilen hata debi aralığı / Maximum Permissible Error for the Upper Flowrate zone	(MPEu)		±2 % for water having a temperature ≤30°C ±3 % for water having a temperature >30°C	
Sıcaklık Sınıfı / Temperature Class	T		T30 and T50	
Basınç Sınıfı / Pressure Classes	Bar		MAP 16	
Basınç Kaybı Sınıfı / Pressure-loss Classes	Bar		Δ P 63	
Maks. Kayıt Kapasitesi / Max. Indicating Range	[m3]		99,999	
Kontrol Skala Aralığı / Resolution of the indicating Device	[m3]		0,00005	
Bağlantı Şekli / Installation Positions			H or V	
Sıçaç Boyutları Genişlik / Length of Horizontal Water Meter	L [mm]		110 to 190	160 to 190
Sıçaç Boyutları Yükseklik / Length of Vertical Water Meter	H [mm]		100 to 105	
Sıçaç Bağlantı Vida Çapı / Screw Thread Size	inch		G 3/4 B or G1B	G1B

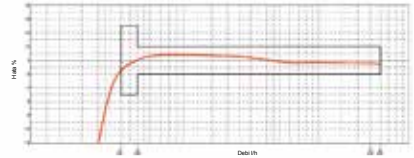
Ürünlerimizde yaptığımız sürekli iyileştirme çalışmalarından dolayı, önceden haber vermeden ürün dizayn ve yapısında değişiklik yapma hakkını saklı tutunuz.
Due to constant improvement works in our products, we reserve the right to make modifications to design and structure of products without prior notification.

Tek Hüzmeleli Kuru Tip Soğuk Su Sayacı

Single-Jet Dry Type Cold Water Meter



Hata Eğrisi / Error Curve



Nil Serisi / Serie Dn15~Dn20

- 8 dijital m³ (5 skala m³ ve 3 dijital litre (kırmızı) göstergeli / Display on 8-roller counter mechanism (5-roller m³, 3 digit liters (red))
- %100 Pirinç gövde / %100 Brass materials body
- Çekvalf özelliği (opsiyonel) / Non return valve (optional)
- Manyetik koruma / Magnetic field protection
- Dn15 ~ Dn20 ölçülerinde / Dn15 ~ Dn20 dimension
- Ölçüm hassasiyeti R100 - R160 / Measuring range R100 - R160
- Opsiyonel Pulse, M-bus, RF uyumlu / Optional Pulse, M-bus, RF outputs
- Dış etkilere karşı IP68 koruma sınıfı / Hermetically sealed register (IP68)
- Elektrostatik e/p toz ile boyalı / Electrostatic e/p powder painted
- 50°C'e kadar su sıcaklıklarında kullanılır / Water temperature up to 50°C
- 2 yıl ürün garantisi / 2 years of warranty

Özel ve çeşitli uygulama koşullarına uyum sağlayan dişli bağlantı parçaları, su sayaçları manifold, vana ve su sayaç fittingsleri v.b ürünler opsiyonel olarak verilmektedir. / For the variety of implementation conditions appropriate threaded connection unions, as well as special versions are available - individual water meters for manifold, valve, water meter fittings and parts provide as optional devices.

Sayaç Ebatları / Counter Dimensions

Size	Dn15	Dn20	Dn20
L	110	110	130
B	73	73	73
H	65	65	65
h	13 / 2	15	15

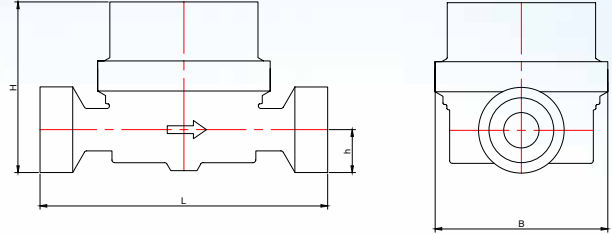
Teknik Özellikler / Technical Data

Nominal Çap (Dn) / Nominal Diameter (Dn)	Dn	mm	Dn15	Dn20	Dn20
	Size	inch	½"	¾"	1"
Maksimum Debi / Maximum Flowrate	Q4		3,125	3,125	3,125
Daimi Debi / Nominal Flowrate	Q3		2,5	2,5	2,5
Geçiş Debisi / Transitional Flowrate	Q2		≥0,0200	≥0,0320	≥0,0320
Minimum Debi / Minimum Flowrate	Q1		≥0,0125	≥0,0200	≥0,0200
Daimi Debi Ölçme Aralığı (R) / Measuring Nominal Flowrate (R)	Q3/Q1		100 / 160		
Geçiş Debisi Ölçme Aralığı / Measuring Transitional Flowrate	Q2/Q1		1,6		
Maksimum Debi Ölçme Aralığı / Measuring Maximum Flowrate	Q4/Q3		1,25		
Doğruluk Sınıfı / Accuracy Class			2		
En alt Maksimum izin verilen hata debi aralığı / Maximum Permissible Error for the Lower Flowrate zone	(MPE1)		±5 %		
En üst Maksimum izin verilen hata debi aralığı / Maximum Permissible Error for the Upper Flowrate zone	(MPEu)		±2 % for water having a temperature ≤30°C ±3 % for water having a temperature >30°C		
Sıcaklık Sınıfı / Temperature Class	T		T30, T50 T30 / T50		
Basınç Sınıfı / Pressure Classes	Bar		MAP 16		
Basınç Kaybı Sınıfı / Pressure-loss Classes	Bar		Δ P 63		
Maks. Kayıt Kapasitesi / Max. Indicating Range	[m3]		99,999		
Kontrol Skala Aralığı / Resolution of the indicating Device	[m3]		0,00005 or 0,00002		
Bağlantı Şekli / Installation Positions			H		
Toplam Sayaç Boyu / Overall Length	L [mm]		110	110	130
Sayaç Boyutları Genişlik / Length of Horizontal Water Meter	L [mm]		73	73	73
Sayaç Boyutları Yükseklik / Length of Vertical Water Meter	H [mm]		65	65	65
Sayaç Bağlantı Vida Çapı / Screw Thread Size	inch		G ¾ B or G1B	G1B	G 1 ¼ B or 1 ½ B
Modül Tip (Opsiyonel) / Module Type (Optional)			RF, M-Bus / Pulse		

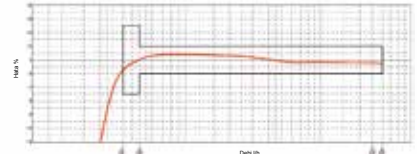
Ürünlerimizde yapmış olduğumuz sürekli iyileştirme çalışmalarından dolayı, önceden haber vermeden ürün dizayn ve yapısında değişiklik yapma hakkını saklı tutarız. / Due to constant improvement works in our products, we reserve the right to make modifications to design and structure of products without prior notification.

Tek Hüzmeli Kuru Tip Sıcak Su Sayacı

Single-Jet Dry Type Hot Water Meter



Hata Eğrisi / Error Curve



Nil Serisi / Serie Dn15~Dn20

- 8 dijit m³ (5 skala m³ ve 3 dijit litre (kırmızı) göstergeli/
Display on 8-roller counter mechanism (5-roller m³, 3 dijit liters (red))
- %100 Pirinç gövde / %100 Brass materials body
- Çekvalf özelliği (opsiyonel) / Non return valve (optional)
- Manyetik koruma / Magnetic field protection
- Dn15 ~ Dn20 ölçülerinde / Dn15 ~ Dn20 dimension
- Ölçüm hassasiyeti R80 / Measuring range R80
- Opsiyonel Pulse, M-bus, RF uyumlu / Optional Pulse, M-bus, RF outputs
- Dış etkilere karşı IP68 koruma sınıfı / Hermetically sealed register (IP68)
- Elektrostatik e/p toz ile boyalı / Electrostatic e/p powder painted
- 90°C'e kadar su sıcaklıklarında kullanılır / Water temperature up to 90°C
- 2 yıl ürün garantisi / 2 years of warranty

Özel ve çeşitli uygulama koşullarına uyum sağlayan dışı bağlantı parçaları, su sayaçları manifold, vana ve su sayaç fittingsleri v.b ürünler opsiyonel olarak verilmektedir. / For the variety of implementation conditions appropriate threaded connection unions, as well as special versions are available - individual water meters for manifold, valve, water meter fittings and parts provide as optional devices.

Sayaç Ebatları
/ Counter Dimensions

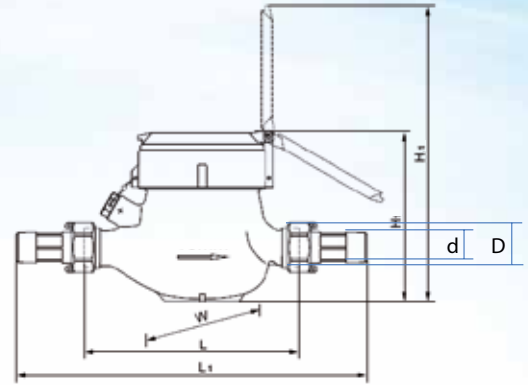
Size	Dn15	Dn20	Dn20
L	110	110	130
B	73	73	73
H	65	65	65
h	13/2	15	15

Nominal Çap (Dn) / Nominal Diameter (Dn)	Dn	mm	Dn15	Dn20	Dn20
	Size	inch	½"	¾"	1"
Maksimum Debi / Maximum Flowrate	Q4		3,125	3,125	3,125
Daimi Debi / Nominal Flowrate	Q3		2,5	2,5	2,5
Geçiş Debisi / Transitional Flowrate	Q2		≥0,0200	≥0,0320	≥0,0320
Minimum Debi / Minimum Flowrate	Q1		≥0,0125	≥0,0200	≥0,0200
Daimi Debi Ölçme Aralığı (R) / Measuring Nominal Flowrate (R)	Q3/Q1		≤80		
Geçiş Debisi Ölçme Aralığı / Measuring Transitional Flowrate	Q2/Q1		1,6		
Maksimum Debi Ölçme Aralığı / Measuring Maximum Flowrate	Q4/Q3		1,25		
Doğruluk Sınıfı / Accuracy Class			2		
En alt Maksimum izin verilen hata debi aralığı / Maximum Permissible Error for the Lower Flowrate zone	(MPE1)		±5 %		
En üst Maksimum izin verilen hata debi aralığı / Maximum Permissible Error for the Upper Flowrate zone	(MPEu)		±2 % for water having a temperature ≤30°C ±3 % for water having a temperature >30°C		
Sıcaklık Sınıfı / Temperature Class	T		T90		
Basınç Sınıfı / Pressure Classes	Bar		MAP 16		
Basınç Kaybı Sınıfı / Pressure-loss Classes	Bar		Δ P 63		
Maks. Kayıt Kapasitesi / Max. Indicating Range	[m3]		99,999		
Kontrol Skala Aralığı / Resolution of the indicating Device	[m3]		0,00005 or 0,00002		
Bağlantı Şekli / Instalation Positions			H		
Toplam Sayaç Boyu / Overall Length	L [mm]		110	110	130
Sayaç Boyutlan Genişlik / Length of Horizontal Water Meter	L [mm]		73	73	73
Sayaç Boyutlan Yükseklik / Length of Verticle Water Meter	H [mm]		65	65	65
Sayaç Bağlantı Vida Çapı / Screw Thread Size	inch		G ¾ B or G1B	G1B	G 1 ¼ B or 1 ½ B
Modül Tip (Opsiyonel) / Module Type (Optional)			RF, M-Bus / Pulse		

Ürünlerimizde yapmış olduğumuz sürekli iyileştirme çalışmalarından dolayı, önceden haber vermeden ürün dizayn ve yapısında değişiklik yapma hakkını saklı tutunuz.
Due to constant improvement works in our products, we reserve the right to make modifications to design and structure of products without prior notification.

Çok Hüzmelili Kuru Tip Sıcak Su Sayacı

Multi-Jet Super Dry Type Hot Water Meter

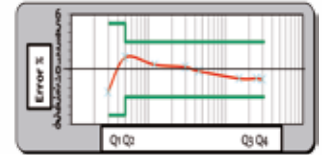


Oylat Serisi / Serie Dn15-Dn50

- 360° döner kapak / 360° rotatable cover
- 5 dijital m³ ve 4 dairesel skala litre göstergeli / Display on 5 roller counter mechanism m³ and 4-roller liters
- %100 Pirinç gövde / %100 Brass materials body
- Çekvalf özelliği / Non return valve
- Manyetik koruma / Magnetic field protection
- Dn15 ~ Dn50 ölçülerinde / Dn15 ~ Dn50 dimension
- Ölçüm hassasiyeti R80 / Measuring range R80
- Opsiyonel Pulse, M-bus, RF uyumlu / Optional Pulse, M-bus, RF outputs
- Dış etkilere karşı IP68 koruma sınıfı / Hermetically sealed register (IP68)
- Elektrostatik e/p toz ile boyalı / Electrostatic e/p powder painted
- Dıştan ayar imkanı / External adjustable screw
- 90°C'e kadar su sıcaklıklarında kullanılır / Water temperature up to 90°C
- 2 yıl ürün garantisi / 2 years of warranty

Özel ve çeşitli uygulama koşullarına uyum sağlayan dışı bağlantı parçaları, su sayaçları manifold, vana ve su sayaç fittingsleri v.b ürünler opsiyonel olarak verilmektedir. / For the variety of implementation conditions appropriate threaded connection unions, as well as special versions are available - individual water meters for manifold, valve, water meter fittings and parts provide as optional devices.

Hata Eğrisi / Error Curve



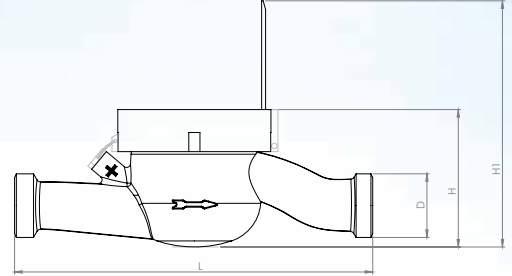
Size	Sıyacı Ebattarı / Counter Dimensions					
	Dn15	Dn20	Dn25	Dn32	Dn40	Dn50
L	165	190	260	260	300	300
L1	259	294	380	384	431	448
D	G3/4B	G1B	G1-1/4B	G1-1/2B	G2B	G2-1/2B
d	R1/2	R3/4	R1	R1-1/4	R1-1/2	R2
H	107.5	107.5	117.5	117.5	141.5	177
H1	191	191	206.5	206.5	256.5	292
W	94	94	98	98	145	145

Nominal Çap (Dn) / Nominal Diameter (Dn)	Dn	mm	Dn15	Dn20	Dn25	Dn32	Dn40	Dn50	
	Size	inch	1/2"	3/4"	1"	1 1/4"	1 1/2"	2"	
Maksimum Debi / Maximum Flowrate	Q4		≤3,13	≤5,00	≤7,88	≤12,5	≤20,0	≤31,3	
Daimi Debi / Nominal Flowrate	Q3		≤2,50	≤4,00	≤6,30	≤10,0	≤16,0	≤25,0	
Geçiş Debisi / Transitional Flowrate	Q2		≥0,25	≥0,04	≥0,063	≥0,100	≥0,160	≥0,250	
Minimum Debi / Minimum Flowrate	Q1		≥0,0156	≥0,025	≥0,393	≥0,062	≥0,100	≥0,156	
Daimi Debi Ölçme Aralığı (R) / Measuring Nominal Flowrate (R)	Q3/Q1		≤80						
Geçiş Debisi Ölçme Aralığı / Measuring Transitional Flowrate	Q2/Q1		1,6						
Maksimum Debi Ölçme Aralığı / Measuring Maximum Flowrate	Q4/Q3		1,25						
Doğruluk Sınıfı / Accuracy Class			2						
En alt Maksimum izin verilen hata debisi aralığı / Maximum Permissible Error for the Lower Flowrate zone	(MPE1)		±5 %						
En üst Maksimum izin verilen hata debisi aralığı / Maximum Permissible Error for the Upper Flowrate zone	(MPEu)		±2 % for water having a temperature ≤30°C ±3 % for water having a temperature >30°C						
Sıcaklık Sınıfı / Temperature Class	T		T90						
Basınç Sınıfı / Pressure Classes	Bar		MAP 16						
Basınç Kaybı Sınıfı / Pressure-loss Classes	Bar		Δ P 63						
Maks. Kayıt Kapasitesi / Max. Indicating Range	[m3]		99,999				999,999		
Kontrol Skala Aralığı / Resolution of the indicating Device	[m3]		0,00005						
Bağlantı Şekli / Instalation Positions			H or V			H			
Sayaç Boyutları Genişlik / Length of Horizontal Water Meter	L [mm]		110 to 190	160 to 190	160 to 260		200 to 300	270 to 300	
Sayaç Boyutları Yükseklik / Length of Vertical Water Meter	H [mm]		100 to 105		105 to 110		-		
Sayaç Bağlantı Vida Çapı / Screw Thread Size	inch		G 3/4 B or G1B	G1B	G 1 1/4 B or 1 1/2 B	G 1 1/2 B	G 2B	G2 1/2 or Flange	
Modül Tip (Opsiyonel) / Module Type (Optional)			RF, Mbus / Pulse						

Ürünlerimizde yapmış olduğumuz sürekli iyileştirme çalışmalarından dolayı, önceden haber vermeden ürün dizayn ve yapısında değişiklik yapma hakkını saklı tutarız.
Due to constant improvement works in our products, we reserve the right to make modifications to design and structure of products without prior notification.

Çok Hüzmeleli Kuru Tip Sıcak Su Sayacı

Multi-Jet Super Dry Type Hot Water Meter

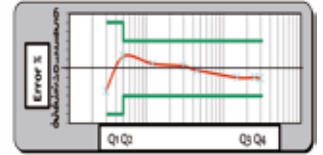


Oylat (Light) Serisi / Serie Dn15~Dn20

- 360° döner kapak / 360° rotatable cover
- 5 dijital m³ ve 4 dairesel skala litre göstergeli / Display on 5 roller counter mechanism m³ and 4-roller liters
- %100 Pirinç gövde / %100 Brass materials body
- Çekvalf özelliği / Non return valve
- Manyetik koruma / Magnetic field protection
- Dn15 ~ Dn20 ölçülerinde / Dn15 ~ Dn20 dimension
- Ölçüm hassasiyeti R80 / Measuring range R80
- Opsiyonel Pulse, M-bus, RF uyumlu / Optional Pulse, M-bus, RF outputs
- Dış etkilere karşı IP68 koruma sınıfı / Hermetically sealed register (IP68)
- Elektrostatik e/p toz ile boyalı / Electrostatic e/p powder painted
- Dıştan ayar imkanı / External adjustable screw
- 90°C'e kadar su sıcaklıklarında kullanılır / Water temperature up to 90°C
- 2 yıl ürün garantisi / 2 years of warranty

Özel ve çeşitli uygulama koşullarına uyum sağlayan dışı bağlantı parçaları, su sayaçları manifold, vana ve su sayaç fittingsleri v.b ürünler opsiyonel olarak verilmektedir. / For the variety of implementation conditions appropriate threaded connection unions, as well as special versions are available - individual water meters for manifold, valve, water meter fittings and parts provide as optional devices.

Hata Eğrisi / Error Curve



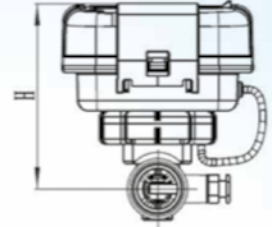
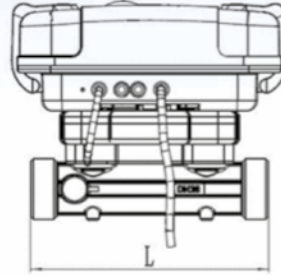
Sayaç Ebatları / Counter Dimensions	Size	Dn15	Dn20
	L	165	190
	D	G3/4B	G1B
	H	99	99
	H1	150	150

Teknik Özellikler / Technical Data	Nominal Çap (Dn) / Nominal Diameter (Dn)	Dn	mm	Dn15	Dn20
		Size	inch	½"	¾"
	Maksimum Debi / Maximum Flowrate	Q4		≤3,13	≤5,00
	Daimi Debi / Nominal Flowrate	Q3		≤2,50	≤4,00
	Geçiş Debisi / Transitional Flowrate	Q2		≥0,25	≥0,04
	Minimum Debi / Minimum Flowrate	Q1		≥0,0156	≥0,025
	Daimi Debi Ölçme Aralığı (R) / Measuring Nominal Flowrate (R)	Q3/Q1		≤80	
	Geçiş Debisi Ölçme Aralığı / Measuring Transitional Flowrate	Q2/Q1		1,6	
	Maksimum Debi Ölçme Aralığı / Measuring Maximum Flowrate	Q4/Q3		1,25	
	Doğruluk Sınıfı / Accuracy Class			2	
	En alt Maksimum izin verilen hata debisi aralığı / Maximum Permissible Error for the Lower Flowrate zone	(MPE1)		±5 %	
	En üst Maksimum izin verilen hata debisi aralığı / Maximum Permissible Error for the Upper Flowrate zone	(MPEu)		±2 % for water having a temperature ≤30°C ±3 % for water having a temperature >30°C	
	Sıcaklık Sınıfı / Temperature Class	T		T90	
	Basınç Sınıfı / Pressure Classes	Bar		MAP 16	
	Basınç Kaybı Sınıfı / Pressure-loss Classes	Bar		Δ P 63	
	Maks. Kayıt Kapasitesi / Max. Indicating Range	[m3]		99,999	
	Kontrol Skala Aralığı / Resolution of the indicating Device	[m3]		0,00005	
	Bağlantı Şekli / Installation Positions			H or V	
	Sayaç Boyutları Genişlik / Length of Horizontal Water Meter	L [mm]		110 to 190	160 to 190
	Sayaç Boyutları Yükseklik / Length of Vertical Water Meter	H [mm]		100 to 105	
	Sayaç Bağlantı Vida Çapı / Screw Thread Size	inch		G ¾ B or G1B	G1B
	Modül Tip (Opsiyonel) / Module Type (Optional)			RF, Mbus / Pulse	

Ürünlerimizde yapmış olduğumuz sürekli iyileştirme çalışmalarından dolayı, önceden haber vermeden ürün dizayn ve yapısında değişiklik yapma hakkını saklı tutunuz.
Due to constant improvement works in our products, we reserve the right to make modifications to design and structure of products without prior notification.

Ev Tipi Ultrasonik Kalorimetre (Isı Ölçerler)

Residence (Domestic) Ultrasonic Heat Meters



Venüs Serisi / Serie Dn15~Dn40

- 0-350° Döner kafa kolay bilgi okuma / 0-350° Rotatable head - easy to read data
- LCD ışıklı gösterge / LCD display with light
- Sert Plastik materyal gövde / Strong Plastic materials body
- Dn15~Dn40 ölçülerinde / Dn15 ~ Dn 40 dimensions
- CJ188 iletişim protokolüne uyumlu / Support CJ188 communication protocol
- Optik RS485 destekli ve M-Bus arayüzlü / Support optica, RS485 and M-Bus interface
- Dış etkilere karşı IP67 koruma sınıfı / Hermetically sealed register (IP67)
- Dikey veya Yatak montaj kolaylığı / Installation Horizontal or Vertical
- 4 ~ 150°C'e kadar kullanılabilir / Temperature 4 ~ 150°C
- Min 6 yıl 3,6V Lityum pil ömrü / 3,6V lithium, Min 6 years battery life
- 2 yıl ürün garantisi / 2 years of warranty

Özel ve çeşitli uygulama koşullarına uyum sağlayan dışı bağlantı parçaları (fittingsleri) set halinde ürün ile birlikte verilmektedir. / For the variety of implementation conditions appropriate threaded connection (heat meter fittings) which is given with heat meters as a set.



MI-001
OIML R75
EN1434
EN13757

Ultrasonik Kalorimetre Ebatları / Ultrasonic Heat Meters Dimensions	Size	Dn15	Dn20	Dn25	Dn32	Dn40
	L	110	130	160	180	200
H	100	103	106	109	114	
W (Ekran / display)	150	150	150	150	150	

Teknik Özellikler / Technical Data	Nominal Çap (Dn) / Nominal Diameter (Dn)	Dn	mm	Dn15	Dn20	Dn25	Dn32	Dn40
		Size	inch	1/2"	3/4"	1"	1" 1/4	1" 1/2
Daimi Debi / Nominal Flowrate	Qp			3	5	7	12	20
Minimum Debi / Minimum Flowrate	Qi			1.5	2.5	3.5	6	10
Maksimum Debisi / Maximum Flowrate	Qs			0.03	0.05	0.07	0.12	0.2
Daimi Debi Ölçme Aralığı / Measuring Nominal flowrate (R)	Qp / Qi			250:1 or 100:1 or 50:1				
Doğruluk Sınıfı / Accuracy Class				Class 2				
Basınç Sınıfı / Pressure classes				MAP16				
Basınç Kaybı Sınıfı / Pressure-loss Classes				25k Pa / Qp				
Toplam Güç / Total Power	kW-h			99,999,999				
Maksimum Kayıt Kapasitesi / Maximum Indicating Range				999 999,99				
Çevresel Isı / Environment Temperature				Class A (5 ~ 55)°C or Class B(-25 ~ -55)°C optional				
Bağlantı Şekli / Installation positions				Yatay / Dikey (H / V)				
Isı Tüketimi Eşiği / Threshold of Heat Consumption				Başlangıç / Start from 0.25K				
Protection Class / Koruma Sınıfı				IP 67				
Farklı oranlar / Differential Range				(3 ~ 60) K (2 ~ 110) K can be customized				
Isı sensörü / Temperature Sensor				PT1000				
Isı soğutma / Heat (Cooling) Medium				Su / Water				
Güç besleme/power Supply				3.6 Lithium Pili / battery				
Pil ömrü / Battery Lifetime				≥6 Yıl / Years				
Kalorimetre Ekran Genişlik / Length of horizontal display heat meter	W [mm]			150				
Kalorimetre Genişlik / Length of horizontal heat meter	L [mm]			110	130	160	180	200
Kalorimetre Yüksekli / Length of vertical heat meter	H [mm]			100	103	106	109	114
Kalorimetre bağlantı Vida çapı / Heat Meter screw thread size	inch			G 3/4B	G1B	G1 1/4B	G1 1/2B	G2B

Ürünlerimizde yapmış olduğumuz sürekli iyileştirme çalışmalarından dolayı, önceden haber vermeden ürün dizayn ve yapısında değişiklik yapma hakkını saklı tutarız. / Due to constant improvement works in our products, we reserve the right to make modifications to design and structure of products without prior notification.

ICV Akıllı Kontrol Vanası

ICV Serisi Akıllı Kontrol Vanası aktüatörü ve kapak ile beraber tasarlanarak entegre edilmiş ürünümüzdür. Kontrol vanası ve oda termostati beraberinde oda sıcaklığının akıllı kontrolü gerçekleştirebilir. Isı bilgilerini toplanmasını ve yeni bilgileri uzaktan kontrol merkezine yüklenmesini ve uzaktan merkezi kontrol sisteminden vananın açılıp / kapanması sağlanabilir. ICV serisi akıllı kontrol vanası ile iç termostatlar kablolu ve kablosuz olarak haberleşebilir.

Ürün Teknik Özellikleri

1. M- Bus Haberleşme ara yüzü ile donatılmıştır.
2. Oda Termostati ile çift yönde tek ana hat veya kablosuz haberleşmesini gerçekleştirmektedir;
3. Vana Oda Termostati tarafından ölçülmüş olan kullanıcının oda içi sıcaklığını okuyabilir ve yükleme yapabilir;
4. PC kontrol vanası kilitleyebilir, açma / kapatma kontrolünü gerçekleştirebilir ve valf ile Oda Termostatının ayarlı sıcaklık, çalışma durumu, şimdiki zaman gibi verileri değiştirebilir;
5. M-Bus ana hat ve içindeki 3.6V lityum iyon pili çift güç kaynağı vardır
6. Elektrik kesintisinden sonra kullanıcıların ısı beslemesi etkilenmesini önlemek için, ana hat elektrik atlama otomatik valf açma fonksiyonu bulunmaktadır.

Intelligent Control Valve

ICV series intelligent control valve is a kind of ultra compact intelligent control valve which co-works with thermostat indoor to control the temperature indoor within a comfortable range. The valve communicates with thermostat which collects temperature information and uploads to the remote management center and the valve can be operated by the management center remotely. ICV series intelligent control valve cooperates with indoor thermostat by wired or wireless communication.

Product Technical Specification

1. M-Bus communication interface
2. Reversible communication with indoor thermostat with wired or wireless
3. Read temperature data from thermostat and upload to host computer
4. The management center can control the valve to open / close / lock / unlock
5. Dual power supply with M-Bus bus and internal 3.6V lithium battery
6. Always be opened automatically when M-BUS power down

Ürün Tipi / Product Type	ICV		Kontrol Tipi / Control Mode	Aç / Kapa / Open / Close
	Ölçü / Nominal Diameter Dn (mm)	15,20,25,32,40	Bağlanma şekli / Connection Type	Vida / Screw
	Güç Besleme / power Supply	M-Bus ana hat güç besleme / M-Bus Power Supply	Rotasyon yönü / Rotate Mode	Çift yönlü rotasyon / Both Direction
		3.6V Lityum iyon pili / 3.6V Lithium Battery		
Çalışma Basıncı / Work Pressure	1.0 Mpa	Valf gövde malzemesi / materials	Pirinç / Brass	



WTCM Oda Termostatları

WTCM serisi oda termostati akıllı kontrol vanası desteklemek için özel geliştirilmiş bir termostattır, alt dönemlerde sıcaklık kontrolü programlanabilir. Kullanıcılar istenilen zaman aralığında sıcaklığını ayarlayabilir; kablolu ve kablosuz olarak akıllı kontrol vanası ile istenilen değerler kurulabilir ve geri bildirim alınabilir. Çift yönlü iletim gerçekleştirir ve yüksek güvenilirliği sağlar.

WTCM Series Thermostats

WTCM series wireless and wired indoor thermostat which is developed for cooperate with ICV intelligent control valve specially, programmable to control temperature in different period of time. The thermostat communicates with ICV control valve by wire and wireless signal.

Ürün Teknik Özellikleri

1. Büyük LCD ekranı, zaman, sıcaklık, valf açma / kapama / kilitleme ve diğer ilgili bilgileri görüntüleyebilir;
2. Akıllı valfler ile kablosuz veya kablolu iletişim kurabilir, Oda içindeki sıcaklık ölçer ve yükleme yapabilir;
3. Fatura bilgileri, anlık kullanım ve kalan miktar gösterebilir.
4. Otomatik ve manuel olarak 2 farklı mode çalışabilir,
5. Otomatik randevu ve manuel sıcaklık kontrol olarak iki çalışma durumları ayarlanabilir.
6. Şimdiki zaman, saat ayarlama, sıcaklık ayarlama vb. verileri değiştirilebilir;
7. Akıllı vana talimatlar gönderip akıllı vana açma / kapatmasını kontrol eder;

Product Technical Specification

1. Large LCD screen can display the information such as current time, current temperature, valve status, valve open / close etc.
2. Wireless or wired communication with intelligent control valve, measuring temperature
3. Indicate heat consumption information such as accumulated heat and flow, instant power and flow, temperature in low and return pipe
4. Indicate status of payment, remind the user for payment
5. Two working modes can be selected: automatic mode or manual mode
6. Parameters can be set manually such as current time, reservation time and temperature etc.
7. Sending all necessary data to the management center

Ürün Tipi / Product Type	WTCM		Kontrol Tipi / Control Mode	Sıcaklık / Temperature
	Besleme Gerilimi / Power	3V (kablosuz / Wireless)	Test nesnesi / Monitor Object	Oda içindeki sıcaklığı / Indoor Temperature
5V (tek ana hat / Wired)				
Besleme Yönetimi / Battery management	2 adet AA pilleri / 2 pieces AA battery	Ekran boyutu / Size of LED	(66x49) mm	
	Veya tek ana hat / Or single line			
Çalışma Durumu / Working Mode	Manuel sıcaklık kontrolü / Manual Mode	Boyutlar / Dimension	(132x105x42) mm	
	Otomatik randevu / Automatic Mode		(87x87x20) mm	
İletim Mesafesi / Valid Distance	Açık alan mesafesi 200 metre (tek ana hat 100 metre) / Open Distance Visual 200 meter (Single line 100 meter)	Sıcaklık kontrol aralığı / Temperature Range	Ayarlanabilir, varsayılan (6 ~ 39)°C / Adjustable (6 ~ 39)°C default	

TWM Sistem Çözümleri

Türkoğlu'nun tüketim kaydı için sistem çözümleri modüler prensibine dayalıdır. Ölçüm cihazlarımızın standartlaştırılmış ara yüzleri ve açık sistem mimarisi, gereken özellikleri karşılayan ekipman seçeneğine olanak sağlamasının yanı sıra doğrudan ve geniş kapsamlı ek hizmet entegrasyonu da sağlamaktadır. Bütün sayaç yazılım modülleri için evrensel parametrelerin uygulandığı yeni bir platformdur ve sayacı dışardan okumak mümkündür. Standart kullanıcı dostu ara yüzü kolay kullanımı sağlar. Standart çıktı formatları faturalama sistemi entegrasyonunuzu daha kolay hale getirir. Yazılım gelecekte olacak değişikliklerden etkilenmez, kullanımı basit ve kaynaklara ışık tutar.

Veriler aşağıdaki sistemler ile okunabilir:

Gözle ile okuma (Basit Tüketim verileri)

TWM RF ile okuma (Mobile Radyo destekli veri toplayıcı kullanılarak)

TWM MBus ile okuma (Tüketim verilerini kablolu ve kablosuz MBus kullanılarak)

TWM System Solutions

Turkoglu's system solutions for registration of consumption are based on the "modular" principle. The standardized interfaces and open system architecture of our metering devices allow a choice of equipment that matches the property requirements as well as the direct and expansive integration of additional services. The new platform where the universal parameters apply for all the software modules of the meters, and meter readout takes place. A standard user-friendly interface ensures easy use. The standard export formats make integration in your billing systems easier. The software is future-proof, simple to use and is light on resources.

Acquire data are read as below

Visual readout at the meter, Low-cost entry-level consumption data

TWM RF acquisition through mobile radio-supported data collector on site,

TWM MBus Consumption data recording using wire and wireless M-Bus on site, with data transmission

TWM RF Modülleri

TWM RF Sistemi, Uzaktan yapılacak olan okumalarda okunacak alanda sabit radyo destekli veri toplayıcısının bulunması gerekmektedir. TWM RF Sistemi ile ofislere ya da apartmanlara girmeden okuma imkanı sağlar, binanın dış alanından veri almak ve ulaşmak kolaydır, aynı zamanda daha hızlı ve daha güvenlidir. RF sinyali etkileyecek durumlarda bina içine girilip okuma yapmak gerekebilir.

En büyük avantajı istenilen ve belirlenen zamanlarda okuma yapılabilir, zamanın bir önemi yoktur.

Mobil veri toplayıcısı ile radyo sinyali toplamaktadır. Sinyaller notebook ya da laptop ara yüzüne olasılık kontrolünden sonra gönderilir. Notebook ya da Laptop'daki TWM yazılımı, alınmış olan verileri düzenler ve harcanmış olan tüketimleri gösterir, gerekli olan bilgileri istemiş olduğunuz formatta çıktısını alıp hesaplama imkanı sunar.

TWM RF Modules

Consumption data recording by means of a stationary radio-supported data collector on site that makes remote data transmission possible. No requirement of access to the accommodation unit. TWM RF Module works without entering apartments and offices. It is easy to access and receive the data in the public spaces of the building, faster and safer as well. In case of smaller systems the service can receive the data from outside, without even having to enter the building.

The best advantages of TWM RF module is the user does not have to have appointments, does not even have to be present. The service does not have to plan and project installation of data collectors.

A mobile data collector receives the radio telegrams. The telegrams are then sent to a netbook or laptop interface after a plausibility check. The software on the notebook or Laptop manages the received data and displays the current progress of the procedure. The meter reading service then exports the data and read them into System.

TWM Sistem Çözümleri

Türkoğlu'nun tüketim kaydı için sistem çözümleri modüler prensibine dayalıdır. Ölçüm cihazlarımızın standartlaştırılmış ara yüzleri ve açık sistem mimarisi, gereken özellikleri karşılayan ekipman seçeneğine olanak sağlamasının yanı sıra doğrudan ve geniş kapsamlı ek hizmet entegrasyonu da sağlamaktadır. Bütün sayaç yazılım modülleri için evrensel parametrelerin uygulandığı yeni bir platformdur ve sayacı dışarıdan okumak mümkündür. Standart kullanıcı dostu ara yüzü kolay kullanımı sağlar. Standart çıktı formatları faturalama sistemi entegrasyonunuzu daha kolay hale getirir. Yazılım gelecekte olacak değişikliklerden etkilenmez, kullanımı basit ve kaynaklara ışık tutar.

Veriler aşağıdaki sistemler ile okunabilir:

Gözle ile okuma (Basit Tüketim verileri)

TWM RF ile okuma (Mobile Radyo destekli veri toplayıcı kullanılarak)

TWM MBus ile okuma (Tüketim verilerini kablolu ve kablosuz MBus kullanılarak)

TWM RF Modülleri

TWM RF Sistemi, Uzaktan yapılacak olan okumalarda okunacak alanda sabit radyo destekli veri toplayıcısının bulunması gerekmektedir. TWM RF Sistemi ile ofislere ya da apartmanlara girmeden okuma imkanı sağlar, binanın dış alanından veri almak ve ulaşmak kolaydır, aynı zamanda daha hızlı ve daha güvenlidir. RF sinyali etkileyecek durumlarda bina içine girilip okuma yapmak gerekebilir.

En büyük avantajı istenilen ve belirlenen zamanlarda okuma yapılabilir, zamanın bir önemi yoktur.

Mobil veri toplayıcısı ile radyo sinyali toplamaktadır. Sinyaller notebook ya da laptop ara yüzüne olasılık kontrolünden sonra gönderilir. Notebook ya da Laptop'daki TWM yazılımı, alınmış olan verileri düzenler ve harcanmış olan tüketimleri gösterir, gerekli olan bilgileri istemiş olduğunuz formatta çıktısını alıp hesaplama imkanı sunar.

TWM System Solutions

Turkoglu's system solutions for registration of consumption are based on the "modular" principle. The standardized interfaces and open system architecture of our metering devices allow a choice of equipment that matches the property requirements as well as the direct and expansive integration of additional services. The new platform where the universal parameters apply for all the software modules of the meters, and meter readout takes place. A standard user-friendly interface ensures easy use. The standard export formats make integration in your billing systems easier. The software is future-proof, simple to use and is light on resources.

Acquire datas are read as below

Visual readout at the meter, Low-cost entry-level consumption data

TWM RF acquisition through mobile radio-supported data collector on site,

TWM MBus Consumption data recording using wire and wireless M-Bus on site, with data transmission

TWM RF Modules

Consumption data recording by means of a stationary radio-supported data collector on site that makes remote data transmission possible. No requirement of access to the accommodation unit. TWM RF Module works without entering apartments and offices. It is easy to access and receive the data in the public spaces of the building, faster and safer as well. In case of smaller systems the service can receive the data from outside, without even having to enter the building.

The best advantages of TWM RF module is the user does not have to have appointments, does not even have to be present. The service does not have to plan and project installation of data collectors.

A mobile data collector receives the radio telegrams. The telegrams are then sent to a netbook or laptop interface after a plausibility check. The software on the notebook or Laptop manages the received data and displays the current progress of the procedure. The meter reading service then exports the data and read them into System.



TWM RF Modülleri ve RF Toplayıcı Adaptör

- Akış Algılama Okuma İmkânı
- İndeks Hesaplama
- Sızıntı Algılama (Opsiyonel)
- Kablosuz Mbus bağlantısı EN 1434-3
- IP68 Koruma

Teknik Özellikler

- Pili ömrü en az 10 yıl
- Güç kaynağı pildir
- Birincil ve ikincil adresler
- İkincil adres seri numarası alanı
- Koruma sınıfı IP68

Veri İletim Protokolü

- M-BUS EN13757-3 Kullanılabilir veri hızı (300, 2400, 9600)

Alarm - Uyarı Detayı

- Modül kaldırma
- Pili ömrü 1 aydan düşük olduğunda
- Manyetik manipülasyona karşı hata uyarısı

Görüntüleme Veri İletisi

- Cihaz türü (Su sayacı), cihaz yazılım sürümü uyarısı
- Ölçüm kodunun birimi (Litre)
- RFM-MB1=1 litre
- RFM-MB2=10 litre
- RFM-MB3=100 litre
- RFM-MB4=1000 litre
- 1 / 10 / 100 / 1000 lt / p

Not: RF Toplayıcı; Mobil radyo sinyal veri toplayıcısıdır. Alıcı verileri Notebook, Laptop veya tablet cihazlarına gönderir. Cihazlarda bulunan yazılım, alınan verileri kontrol eder ve okunan sayaçların o anki tüketimlerini gösterir.

TWM MBus Modülleri

TWM MBus modülleri uzaktan veri okuma gereksinimlerini karşılamak için tasarlanmıştır. TWM MBUS ağı, TWM MBus Merkez Birimi bünyesinde bulunan 250 farklı sayacın uzaktan veri toplamasını sağlar. TWM MBus Sistemi, MBUS ağındaki bütün sayaçların entegrasyonuna ve verilerin tek bir merkezde toplanmasına olanak sağlar, bu sayede MBUS sinyal dönüştürücüsü ya da sinyal yayma cihazına gerek kalmaz.

TWM MBus Modülleri ve MBus Toplayıcı Adaptör

- Akış Algılama Okuma İmkânı
- İndeks Hesaplama
- Sızıntı Algılama (Opsiyonel)
- Kablosuz Mbus bağlantısı EN 1434-3
- IP68 Koruma

Teknik Özellikler

- Pili ömrü en az 15 yıl
- Güç kaynağı pildir
- Birincil ve ikincil adresler
- İkincil adres seri numarası alanı
- Koruma sınıfı IP68

TWM RF Modules and RF Receiver Adapter

- Flow Detection Reading Capability
- Index Measuring
- Leakage Detection (Optional)
- Wireless MBUS connection EN 1434-3
- IP68 Protection

Technical Features

- Battery Duration 10+ years
- Power Supply Battery Powered
- Primary and secondary addresses
- Secondary addresses related to serial number
- Case protection ranking IP68

Data Transmission Protocol

- MBUS EN13757-3 Usable Baud Rate (300, 2400, 9600)

Alarms - Warnings Detail

- Module removal
- Battery life < 1 month
- Magnetic fraud attempt

Message Displayed Data

- Type of device (water meter) Firmware release number alarms
- Unit of measurement code (liters)
- RFM-MB1=1 liter
- RFM-MB2=10 liter
- RFM-MB3=100 liter
- RFM-MB4=1000 liter
- 1 / 10 / 100 / 1000 lt / p

Note: TWM RF Receiver; A mobile data collector receives the radio telegrams. Receiver sends them to a notebook, laptop or tablet device. The software on the notebook, laptop or tablet manages the received data and shows the meter reader the current progress of the procedure.

TWM MBus Module

TWM MBus modules are designed to meet remote data reading requirements of management utilities. TWM MBus network allows the remote data collection of up to 250 different water meters within a single TWM MBus Central Unit. TWM MBus System facilitates the integration of all meters into an MBus network and collection of data in one center, thus eliminating the need of MBUS signal converting or pulse emitting devices.

TWM MBus Modules and MBus Receiver Adapter

- Flow Detection Reading Capability
- Index Measuring
- Leakage Detection (Optional)
- Wireless MBUS connection EN 1434-3
- IP68 Protection

Technical Features

- Battery Duration 15+ years
- Power Supply Battery Powered
- Primary and secondary addresses
- Secondary addresses related to serial number
- Case protection ranking IP68

Kablo Özellikleri

- 2x022 çoklu sinyal kablosu, her biri 1 metre uzunluğunda

Veri İletim Protokolü

- M-BUS EN13757-3 Kullanılabilir veri hızı (300, 2400, 9600)

Alarm - Uyarı Detayı

- Modül kaldırma
- Pili ömrü 1 aydan düşük olduğunda
- Manyetik manipülasyona karşı hata uyarısı
- Qmax için en az 10 dakika geçtiğinde

Görüntüleme Veri İletisi

- Cihaz türü (Su sayacı), cihaz yazılım sürümü uyarısı
- Ölçüm kodunun birimi (Litre)
- RFM-MB1=1 litre
- RFM-MB2=10 litre
- RFM-MB3=100 litre
- RFM-MB4=1000 litre
- 1 / 10 / 100 / 1000 lt / p

Not: M-Bus toplayıcı; M-Bus sistemlerine kayıt edilmiş olan tüm sayaçların tüketimlerini M-Bus sistemi ile görüntüleme, okumada ve uzaktan kontrol etmek amacı ile kullanılır. Kullanılan sayaçlar EN1434-3 M-Bus haberleşme protokolüne uyumludur.

TWM yazılımı

Türkoğlu'nun Uzaktan okuma sistemi en yüksek standartta modern radyo teknolojisini simgeler. Bir evdeki su tüketimini kaydeder ve ağ vasıtasıyla kablolu olarak iletir. Ölçülmüş veriler herhangi bir yerden okunabilir, örneğin ofisteki sayaç okuma servisi, radyoyla, Gateway aracılığıyla modem ya da Ethernet ara yüzüyle yapılabilir.

Sınırsız olanaklar

Uzaktan okuma sistemi her büyüklükteki tüketim sistemlerinin okunmasını sağlar. Değerler, GSM telefon ağı ya da güvenliği yüksek düzeydeki geniş bant kablo aracılığıyla merkez noktasına iletilir. Veriler, konut endüstrisi istatistikleri ya da tüketim eğilimlerini göstermek için de kullanılabilir.

Cable Specifications

- 2 Multi-wired cables, each 1 meter long

Data Transmission Protocol

- MBUS EN13757-3 Usable Baud Rate (300, 2400, 9600)

Alarms - Warnings Detail

- Module removal
- Battery life < 1 month
- Magnetic fraud attempt
- Exceeding Q-max for at least 10 minutes

Message Displayed Data

- Type of device (water meter) Firmware release number alarms
- Unit of measurement code (liters)
- RFM-MB1=1 liter
- RFM-MB2=10 liter
- RFM-MB3=100 liter
- RFM-MB4=1000 liter
- 1 / 10 / 100 / 1000 lt / p

Note: The M-Bus central unit is used for remote readout, remote control and monitoring of an M-Bus system with all consumption meters enlisted in it, as well as consumption meters and controllers with M-Bus connection in accordance with EN1434-3.

TWM software

TWM Modules from TURKOĞLU stands for modern radio technology of the highest standard. The water consumption of a household is recorded and transmitted wirelessly to network nodes. The measured data can be read at almost any location, e.g. in the office of the meter reading service, by radio, by modem or Ethernet interface through a Gateway.

The fascination of boundless possibilities

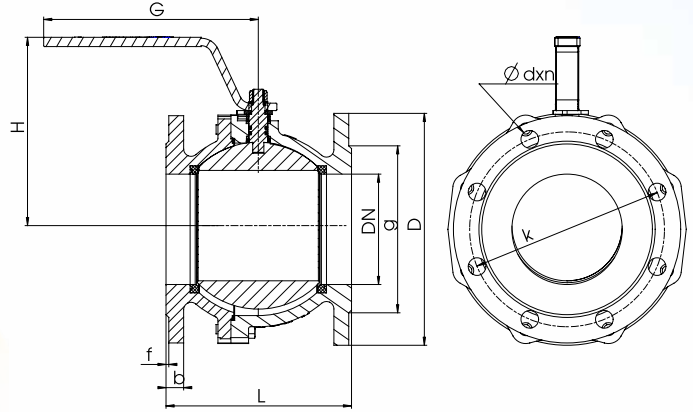
TWM Modules enables the consumption of systems of all sizes to be read out. The values are transmitted to a central point via a GSM phone network or broadband cable with a high level of data security. The data can also be used for statistics for the housing industry or to show consumption trends.





Küresel Doğalgaz Vanası (Flanşlı / 2 Parçalı)

Ball Valve for Gas (Flanged / 2-Piece)



Genel Özellikler / General Specifications

Çalışma Sıcaklık Aralığı / Working Temperature : -10...+120 °C

Standartlar / Standards

Tasarım / Design : TS EN 331 (MOP 5-20), TS 9809

Flanş Boyutları / Flange Dimensions : TS EN 1092-2 (PN16)

Alından Alına Boyutlar / Face to Face Dimensions : TS EN 558

Testler / Tests : TS EN 12266-1, TS EN 331

Uygulamalar / Applications

Basınçlı gazlar, Sıvı yakıtlar, Doğalgaz ve LPG

/ Pressured gases, Liquid fuels, Natural gas and LPG

Malzeme Özellikleri / Material Specifications

Parça Adı / Part Name	Malzeme / Material
Gövde / Body	GGG-40.3 Sfero Döküm / Ductile Iron (EN GJS 400-15)
Kapak / Bonnet	GGG-40.3 Sfero Döküm / Ductile Iron (EN GJS 400-15)
Küre / Ball	GGG-40.3 Sfero Döküm veya AISI 420 Paslanmaz Çelik / GGG-40.3 Ductile Iron or AISI 420 Stainless Steel
Kol / Lever	ST 37 Galvaniz Çelik / ST 37 Galvanized Steel
Mil / Stem	X20Cr13-AISI 420 Paslanmaz Çelik / Stainless Steel
Conta / Gasket	PTFE - Teflon
O-Ring	EPDM - NBR

Basınç / Pressure	TS EN 331 (MOP 5-20)			TS 9809		
	Nominal Çap (Dn) / Nominal Diameter (Dn)	Dn40	Dn50	Dn65	Dn80	Dn100
Ölçüler / Dimensions	L	140	150	170	180	190
	H	122	128	141	160	175
	G	200	230	250	300	350
	D	150	165	185	200	220
	k	110	125	145	160	180
	g	84	99	118	132	156
	b	18	20	21	22	23
	f	3	3	3	3	3
	nxd	4x19	4x19	4x19	8x19	8x19
Ağırlık (kg) / Weight	6,00	8,00	10,80	14,90	18,80	

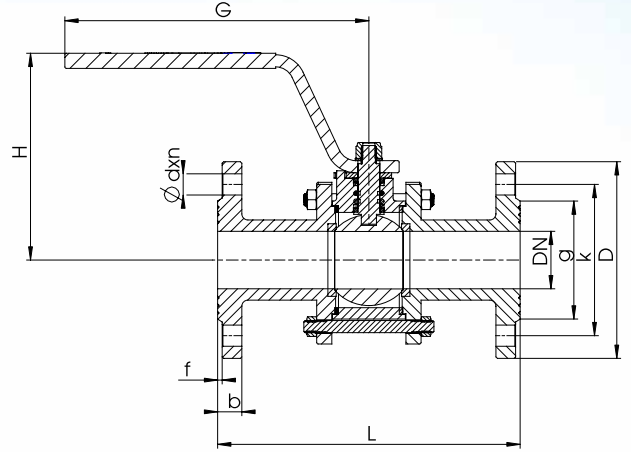
Ürünlerimizde yapmış olduğumuz sürekli iyileştirme çalışmalarından dolayı, önceden haber vermeden ürün dizaynı ve yapısında değişiklik yapma hakkını saklı tutarız. Bazı ürünler farklı ülke standartlarına göre resim edilmiş ya da ölçülendirilmiş olabileceğinden lütfen bilgi alınız. / Due to constant improvement works in our products, we reserve the right to make modifications to design and structure of products without prior notification. Please be informed that some products may have been pictured or dimensioned according to different country standards.

SINCE
1978

VANA VE ARMATÜR

Küresel Doğalgaz Vanası (Flanşlı / 3 Parçalı)

Ball Valve for Gas (Flanged / 3-Piece)



Genel Özellikler / General Specifications

Çalışma Sıcaklık Aralığı / Working Temperature : -10....+120 °C

Standartlar / Standards

Tasarım / Design : TS EN 331 (MOP 5-20), TS 9809 (PN40)

Flanş Boyutları / Flange Dimensions : TS EN 1092-2 (PN40)

Alından Alına Boyutları / Face to Face Dimensions : TS EN 558

Testler / Tests : TS EN 12266-1, TS EN 331

Uygulamalar / Applications

Basınçlı gazlar, Sıvı yakıtlar, Doğalgaz ve LPG

/ Pressured gases, Liquid fuels, Natural gas and LPG

Malzeme Özellikleri / Material Specifications

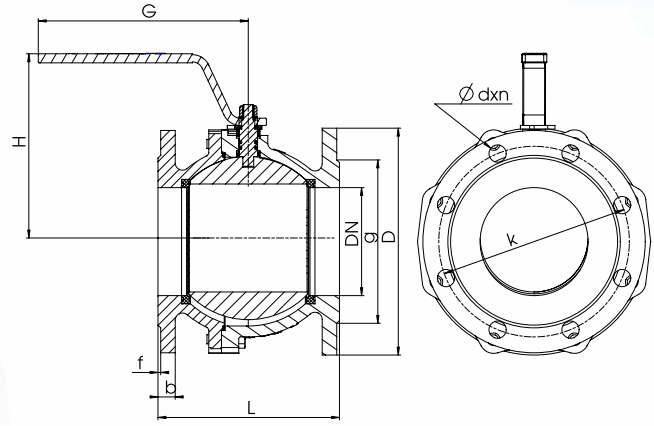
Parça Adı / Part Name	Malzeme / Material
Gövde / Body	GGG-40.3 Sfero Döküm / Ductile Iron (EN GJS 400-15)
Kapak / Bonnet	GGG-40.3 Sfero Döküm / Ductile Iron (EN GJS 400-15)
Küre / Ball	GGG-40.3 Sfero Döküm veya AISI 420 Paslanmaz Çelik / GGG-40.3 Ductile Iron or AISI 420 Stainless Steel
Kol / Lever	ST 37 Galvaniz Çelik / ST 37 Galvanized Steel
Mil / Stem	X20Cr13-AISI 420 Paslanmaz Çelik / Stainless Steel
Conta / Gasket	PTFE - Teflon
O-Ring	EPDM - NBR

Ölçüler / Dimensions	Basınç / Pressure	TS EN 331 (MOP 5-20)		TS 9809 (PN 40)					
	Nominal Çap (Dn) / Nominal Diameter (Dn)	Dn40	Dn50	Dn65	Dn80	Dn100	Dn125	Dn150	Dn200
		1 1/2"	2"	2 1/2"	3"	4"	5"	6"	8"
Vana Boyutları / Valve Dimensions	L	200	230	290	310	350	400	450	550
	H	122	128	141	160	175	220	265	300
	G	230	250	300	350	450	450	600	600
	D	150	165	185	200	235	270	300	375
	k	110	125	145	160	190	220	250	320
	g	84	99	118	132	154	184	211	284
	b	18	20	20	22	24	26	26	30
	f	3	3	3	3	3	3	3	3
nxd	4x19	4x19	8x19	8x19	8x23	8x28	8x28	12x31	
Ağırlık (kg) / Weight		7,55	10,10	13,65	19,30	31,00	44,00	61,00	118,00

Ürünlerimizde yapmış olduğumuz sürekli iyileştirme çalışmalarından dolayı, önceden haber vermeden ürün dizayn ve yapısında değişiklik yapma hakkını saklı tutarız. Bazı ürünler farklı ülke standartlarına göre resim edilmiş ya da ölçülandırılmış olabileceğinden lütfen bilgi alın. / Due to constant improvement works in our products, we reserve the right to make modifications to design and structure of products without prior notification. Please be informed that some products may have been pictured or dimensioned according to different country standards.

PN6 Küresel Vana (Flanşlı / 2 Parçalı)

PN6 Ball Valve (Flanged / 2-Piece)



Genel Özellikler / General Specifications

Çalışma Sıcaklık Aralığı / Working Temperature : -10....+120 °C

Standartlar / Standards

Tasarım / Design : TS 3148, EN ISO 17292 (PN6)

Flanş Boyutları / Flange Dimensions : TS EN 1092-2 (PN6)

Alından Alına Boyutlar / Face to Face Dimensions : TS EN 558

Testler / Tests : TS EN 12266-1

Uygulamalar / Applications

Sıcak ve Soğuk su sistemleri, Basıncılı hava sistemleri, Asit ve alkali özelliği bulunmayan sıvı akışkanlar / Hot and cold water systems, Compressed air systems, Non-acidic and non-flammable liquid fluids

Malzeme Özellikleri / Material Specifications

Parça Adı / Part Name	Malzeme / Material
Gövde / Body	GG-25 Pisk Döküm / Cast Iron (EN GJL 250)
Kapak / Bonnet	GG-25 Pisk Döküm / Cast Iron (EN GJL 250)
Küre / Ball	GGG-40.3 Sfero Döküm veya AISI 420 Paslanmaz Çelik / GGG-40.3 Ductile Iron or AISI 420 Stainless Steel
Kol / Lever	ST 37 Galvaniz Çelik / ST 37 Galvanized Steel
Mil / Stem	X20Cr13-AISI 420 Paslanmaz Çelik / Stainless Steel
Conta / Gasket	PTFE - Teflon
O-Ring	EPDM - NBR

Ölçüler / Dimensions	Basınç / Pressure	6 Bar						
	Nominal Çap (Dn) / Nominal Diameter (Dn)	Dn40	Dn50	Dn65	Dn80	Dn100	Dn125	Dn150
Vana Boyutları / Valve Dimensions	L	140	150	170	180	190	200	210
	H	122	128	141	160	175	195	215
	G	200	230	250	300	350	350	450
	D	130	140	160	190	210	240	265
	k	100	110	130	150	170	200	225
	g	78	88	108	124	144	174	199
	b	16	16	16	18	18	19	19
	f	3	3	3	3	3	3	3
	nxd	4x14	4x14	4x14	4x19	4x19	8x19	8x19
Ağırlık (kg) / Weight		5,13	6,45	8,70	13,25	17,15	25,95	32,50

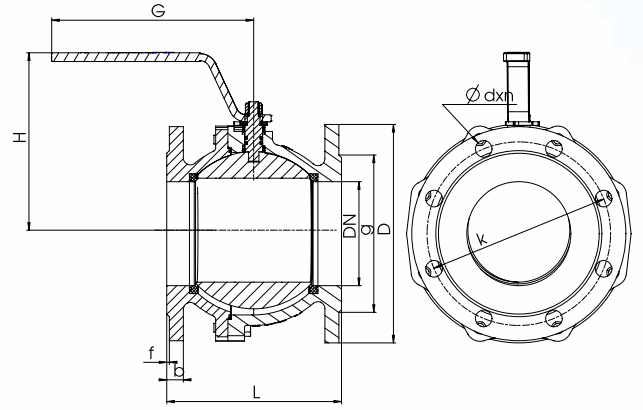
Ürünlerimizde yapmış olduğumuz sürekli iyileştirme çalışmalarından dolayı, önceden haber vermeden ürün dizayn ve yapısında değişiklik yapma hakkını saklı tutarız. Bazı ürünler farklı ülke standartlarına göre resim edilmiş ya da ölçülandırılmış olabileceğinden lütfen bilgi alınız. / Due to constant improvement works in our products, we reserve the right to make modifications to design and structure of products without prior notification. Please be informed that some products may have been pictured or dimensioned according to different country standards.

SINCE
1978

VANA VE ARMATÜR

PN10/PN16 Küresel Vana (Flanşlı / 2 Parçalı)

PN10/PN16 Ball Valve (Flanged / 2-Piece)



Genel Özellikler / General Specifications

Çalışma Sıcaklık Aralığı / Working Temperature : -10...+120 °C

Standartlar / Standards

Tasarım / Design : TS 3148, EN ISO 17292 (PN10-PN16)
Flanş Boyutları / Flange Dimensions : TS EN 1092-2 (PN10-PN16)
Alından Alına Boyutları / Face to Face Dimensions : TS EN 558
Testler / Tests : TS EN 12266-1

Uygulamalar / Applications

Sıcak ve Soğuk su sistemleri, Basıncılı hava sistemleri, Asit ve alkali özelliği bulunmayan sıvı akışkanlar / Hot and cold water systems, Compressed air systems, Non-acidic and non-flammable liquid fluids

Malzeme Özellikleri / Material Specifications

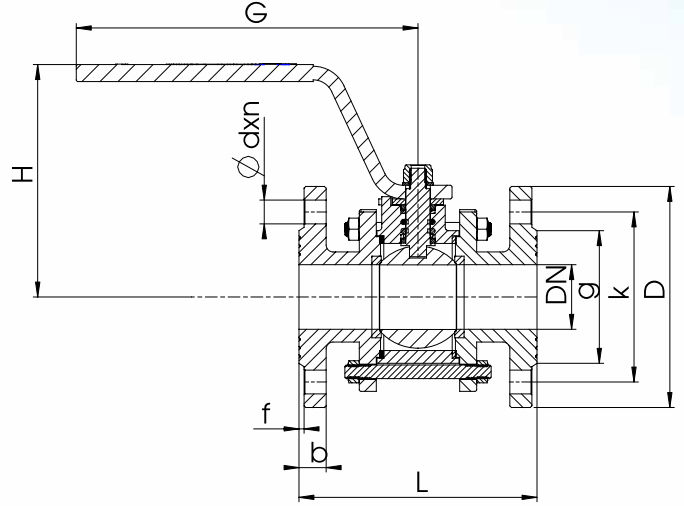
Parça Adı / Part Name	Malzeme / Material
Gövde / Body	GG-25 Pik Döküm / Cast Iron (EN GJL 250)
Kapak / Bonnet	GG-25 Pik Döküm / Cast Iron (EN GJL 250)
Küre / Ball	GGG-40.3 Sfero Döküm veya AISI 420 Paslanmaz Çelik / GGG-40.3 Ductile Iron or AISI 420 Stainless Steel
Kol / Lever	ST 37 Galvaniz Çelik / ST 37 Galvanized Steel
Mil / Stem	X20Cr13-AISI 420 Paslanmaz Çelik / Stainless Steel
Conta / Gasket	PTFE - Teflon
O-Ring	EPDM - NBR

Ölçüler / Dimensions	Basınç / Pressure	10-16 Bar							
	Nominal Çap (Dn) / Nominal Diameter (Dn)	Dn40	Dn50	Dn65	Dn80	Dn100	Dn125	Dn150	Dn200
Vana Boyutları / Valve Dimensions	L	140	150	170	180	190	200	210	400
	H	122	128	141	160	175	195	215	300
	G	200	230	250	300	350	350	450	600
	D	150	165	185	200	220	250	285	340
	k	110	125	145	160	180	210	240	295
	g	84	99	118	132	156	184	211	266
	b	18	20	20	22	22	22	22	24
	f	3	3	3	3	3	3	3	3
	nxd	4x19	4x19	4x19	8x19	8x19	8x19	8x23	12x23
Ağırlık (kg) / Weight		6,00	7,75	10,50	14,60	18,50	27,25	35,75	76,00

Ürünlerimizde yapmış olduğumuz sürekli iyileştirme çalışmalarından dolayı, önceden haber vermeden ürün dizayn ve yapısında değişiklik yapma hakkını saklı tutarız. Bazı ürünler farklı ülke standartlarına göre resim edilmiş ya da ölçülendirilmiş olabileceğinden lütfen bilgi alın. / Due to constant improvement works in our products, we reserve the right to make modifications to design and structure of products without prior notification. Please be informed that some products may have been pictured or dimensioned according to different country standards.

PN6 Küresel Vana (Flanşlı / 3 Parçalı)

PN6 Ball Valve (Flanged / 3-Piece)



Genel Özellikler / General Specifications

Çalışma Sıcaklık Aralığı / Working Temperature : -10....+120 °C

Standartlar / Standards

Tasarım / Design : TS 3148, EN ISO 17292 (PN6)

Flanş Boyutları / Flange Dimensions : TS EN 1092-2 (PN6)

Alından Alına Boyutları / Face to Face Dimensions : TS EN 558

Testler / Tests : TS EN 12266-1

Uygulamalar / Applications

Sıcak ve Soğuk su sistemleri, Basıncılı hava sistemleri, Asit ve alkali özelliği bulunmayan sıvı akışkanlar / Hot and cold water systems, Compressed air systems, Non-acidic and non-flammable liquid fluids

Malzeme Özellikleri / Material Specifications

Parça Adı / Part Name	Malzeme / Material
Gövde / Body	GG-25 Pik Döküm / Cast Iron (EN GJL 250)
Kapak / Bonnet	GG-25 Pik Döküm / Cast Iron (EN GJL 250)
Küre / Ball	GGG-40.3 Sfero Döküm veya AISI 420 Paslanmaz Çelik / GGG-40.3 Ductile Iron or AISI 420 Stainless Steel
Kol / Lever	ST 37 Galvaniz Çelik / ST 37 Galvanized Steel
Mil / Stem	X20Cr13-AISI 420 Paslanmaz Çelik / Stainless Steel
Conta / Gasket	PTFE - Teflon
O-Ring	EPDM - NBR

Ölçüler / Dimensions	Basınç / Pressure	6 Bar				
		Nominal Çap (Dn) / Nominal Diameter (Dn)	Dn40	Dn50	Dn65	Dn80
Vana Boyutları / Valve Dimensions	L	140	150	170	180	190
	H	122	128	141	160	175
	G	200	230	250	300	350
	D	130	140	160	190	210
	k	100	110	130	150	170
	g	78	88	108	124	144
	b	16	16	16	18	18
	f	3	3	3	3	3
	nxd	4x14	4x14	4x14	4x19	4x19
Ağırlık (kg) / Weight		5,23	6,50	9,00	13,50	17,75

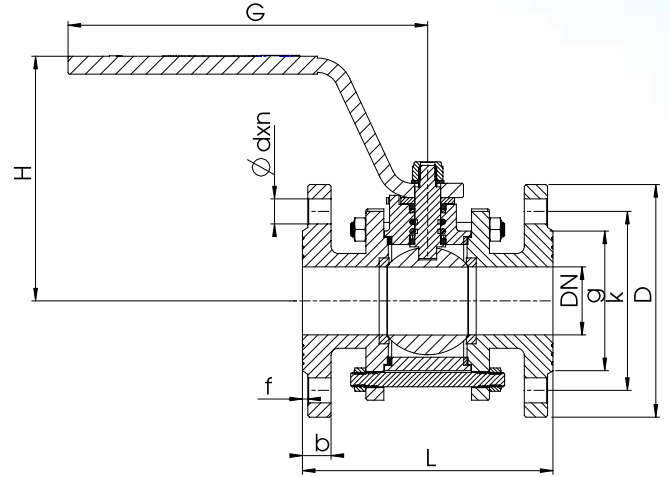
Ürünlerimizde yaptığımız sürekli iyileştirme çalışmalarından dolayı, önceden haber vermeden ürün dizayn ve yapısında değişiklik yapma hakkını saklı tutarız. Bazı ürünler farklı ülke standartlarına göre resim edilmiş ya da ölçülandırılmış olabileceğinden lütfen bilgi alın. / Due to constant improvement works in our products, we reserve the right to make modifications to design and structure of products without prior notification. Please be informed that some products may have been pictured or dimensioned according to different country standards.

SINCE
1978

VANA VE ARMATÜR

PN10 Küresel Vana (Flanşlı / 3 Parçalı)

PN10 Ball Valve (Flanged / 3-Piece)



Genel Özellikler / General Specifications

Çalışma Sıcaklık Aralığı / Working Temperature : -10....+120 °C

Standartlar / Standards

Tasarım / Design : TS 3148, EN ISO 17292 (PN10)

Flanş Boyutları / Flange Dimensions : TS EN 1092-2 (PN10)

Alından Alına Boyutlar / Face to Face Dimensions : TS EN 558

Testler / Tests : TS EN 12266-1

Uygulamalar / Applications

Sıcak ve Soğuk su sistemleri, Basıncılı hava sistemleri, Asit ve alkali özelliği bulunmayan sıvı akışkanlar / Hot and cold water systems, Compressed air systems, Non-acidic and non-flammable liquid fluids

Malzeme Özellikleri / Material Specifications

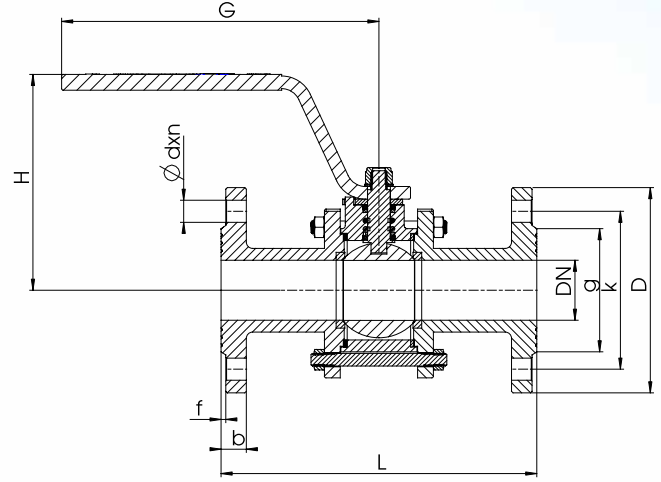
Parça Adı / Part Name	Malzeme / Material
Gövde / Body	GG-25 Pük Döküm / Cast Iron (EN GJL 250)
Kapak / Bonnet	GG-25 Pük Döküm / Cast Iron (EN GJL 250)
Küre / Ball	GGG-40.3 Sfero Döküm veya AISI 420 Paslanmaz Çelik / GGG-40.3 Ductile Iron or AISI 420 Stainless Steel
Kol / Lever	ST 37 Galvaniz Çelik / ST 37 Galvanized Steel
Mil / Stem	X20Cr13-AISI 420 Paslanmaz Çelik / Stainless Steel
Conta / Gasket	PTFE - Teflon
O-Ring	EPDM - NBR

Ölçüler / Dimensions	Basınç / Pressure	10-16 Bar					
			Dn40	Dn50	Dn65	Dn80	Dn100
Nominal Çap (Dn) / Nominal Diameter (Dn)			1 1/2"	2"	2 1/2"	3"	4"
			140	150	170	180	190
Vana Boyutları / Valve Dimensions	L		122	128	141	160	175
	H		200	230	250	300	350
	D		150	165	185	200	220
	k		110	125	145	160	180
	g		84	99	118	132	156
	b		18	20	20	22	22
	f		3	3	3	3	3
	nxd		4x19	4x19	4x19	8x19	8x19
Ağırlık (kg) / Weight		6,50	8,85	11,50	14,90	20,20	

Ürünlerimizde yapmış olduğumuz sürekli iyileştirme çalışmalarından dolayı, önceden haber vermeden ürün dizayn ve yapısında değişiklik yapma hakkını saklı tutunuz.
Due to constant improvement works in our products, we reserve the right to make modifications to design and structure of products without prior notification.

PN16 Küresel Vana (Flanşlı / 3 Parçalı)

PN16 Ball Valve (Flanged / 3-Piece)



Genel Özellikler / General Specifications

Çalışma Sıcaklık Aralığı / Working Temperature : -10....+120 °C

Standartlar / Standards

Tasarım / Design : TS 3148, EN ISO 17292 (PN16)

Flanş Boyutları / Flange Dimensions : TS EN 1092-2 (PN16)

Alından Alına Boyutlar / Face to Face Dimensions : TS EN 558

Testler / Tests : TS EN 12266-1

Uygulamalar / Applications

Sıcak ve Soğuk su sistemleri, Basınçlı hava sistemleri, Asit ve alkali özelliği bulunmayan sıvı akışkanlar / Hot and cold water systems, Compressed air systems, Non-acidic and non-flammable liquid fluids

Malzeme Özellikleri / Material Specifications

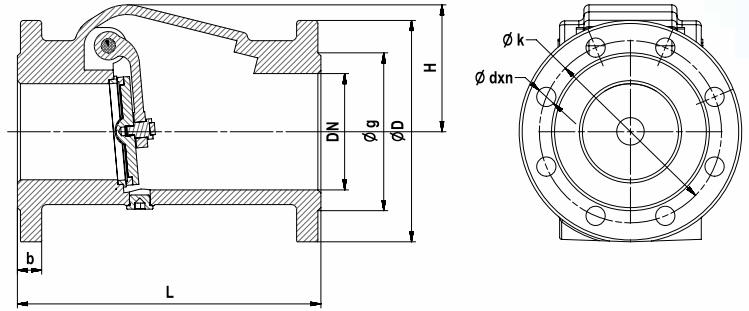
Parça Adı / Part Name	Malzeme / Material
Gövde / Body	GG-25 Pik Döküm / Cast Iron (EN GJL 250)
Kapak / Bonnet	GG-25 Pik Döküm / Cast Iron (EN GJL 250)
Küre / Ball	GGG-40.3 Sfero Döküm veya AISI 420 Paslanmaz Çelik / GGG-40.3 Ductile Iron or AISI 420 Stainless Steel
Kol / Lever	ST 37 Galvaniz Çelik / ST 37 Galvanized Steel
Mil / Stem	X20Cr13-AISI 420 Paslanmaz Çelik / Stainless Steel
Conta / Gasket	PTFE - Teflon
O-Ring	EPDM - NBR

Ölçüler / Dimensions	Basınç / Pressure	16 Bar							
		Dn40	Dn50	Dn65	Dn80	Dn100	Dn125	Dn150	Dn200
	Nominal Çap (Dn) / Nominal Diameter (Dn)		1 1/2"	2"	2 1/2"	3"	4"	5"	6"
Vana Boyutları / Valve Dimensions	L	200	230	290	310	350	400	450	550
	H	122	128	141	160	175	220	265	300
	G	230	250	300	350	450	450	600	600
	D	150	165	185	200	220	250	285	340
	k	110	125	145	160	180	210	240	295
	g	84	99	118	132	154	184	211	266
	b	18	20	20	22	24	26	26	30
	f	3	3	3	3	3	3	3	3
nxd	4x19	4x19	4x19	8x19	8x19	8x19	8x23	12x23	
Ağırlık (kg) / Weight		7,50	10,00	13,50	19,10	27,20	38,00	57,50	113,00



PN16 Çalpara Tip Çekvalf (Flanşlı)

PN16 Swing Type Check Valve (Flanged)



Genel Özellikler / General Specifications

Çalışma Sıcaklık Aralığı / Working Temperature : -10.....+120 °C

Standartlar / Standards

Flanş Boyutları / Flange Dimensions : TS EN 1092-2 (PN16)

Alından Alına Boyutlar / Face to Face Dimensions : TS EN 558

Testler / Tests : TS EN 12266-1

Uygulamalar / Applications

Sıcak ve soğuk su sistemleri, Asit ve alkali özelliği bulunmayan sıvı akışkanlar / Hot and cold water systems, Non-acidic and non-flammable liquid fluids

Malzeme Özellikleri / Material Specifications

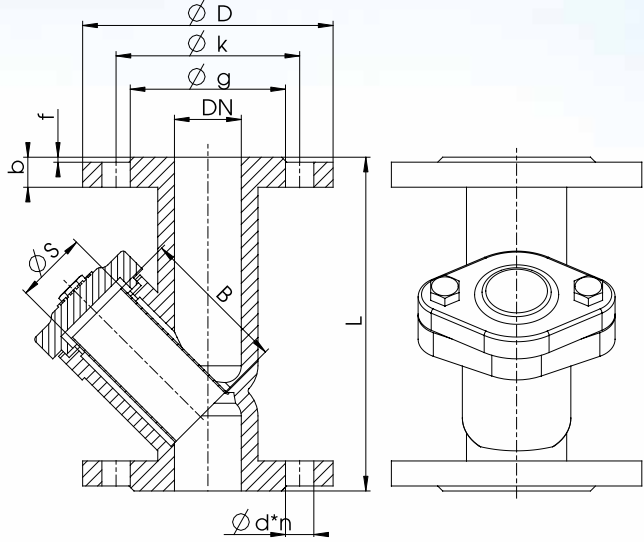
Parça Adı / Part Name	Malzeme / Material
Gövde / Body	GG-25 Pik Döküm / Cast Iron (EN GJL 250)
Klape / Disc	GG-25 Pik Döküm / Cast Iron (EN GJL 250)
Mil / Stem	X20Cr13-AISI 420 Paslanmaz Çelik / Stainless Steel
Sitler / Seats	Pirinç - Bronz / Brass - Bronze
Tapa / Plug	ST 37 Galvaniz Çelik / ST 37 Galvanized Steel

Ölçüler / Dimensions	Basınç / Pressure	16 Bar						
		Nominal Çap (Dn) / Nominal Diameter (Dn)	Dn50	Dn65	Dn80	Dn100	Dn125	Dn150
Vana Boyutları / Valve Dimensions	L	200	240	260	300	350	400	500
	h1	110	130	145	170	195	205	290
	h2	55	70	80	95	120	135	160
	D	165	185	200	220	250	285	340
	k	125	145	160	180	210	240	295
	B	125	150	160	200	230	275	370
	l1	19	19	19	19	19	23	23
	b	20	20	22	24	26	26	30
	nxd	4	4	8	8	8	8	12
Ağırlık (kg) / Weight		12,80	19,00	23,70	31,50	44,60	66,80	105,00

Ürünlerimizde yapmış olduğumuz sürekli iyileştirme çalışmalarından dolayı, önceden haber vermeden ürün dizayn ve yapısında değişiklik yapma hakkını saklı tutarız. Bazı ürünler farklı ülke standartlarına göre resim edilmiş ya da ölçülandırılmış olabileceğinden lütfen bilgi alınınız. / Due to constant improvement works in our products, we reserve the right to make modifications to design and structure of products without prior notification. Please be informed that some products may have been pictured or dimensioned according to different country standards.

PN16 Y-Pislik Tutucu (Flanşlı)

PN16 Y-Strainer (Flanged)



Genel Özellikler / General Specifications

Çalışma Sıcaklık Aralığı / Working Temperature : -10...+120 °C

Standartlar / Standards

Tasarım / Design : TS EN 11494 (PN16)

Flanş Boyutları / Flange Dimensions : TS EN 1092-2 (PN16)

Alından Alına Boyutları / Face to Face Dimensions : TS EN 558

Testler / Tests : TS EN 12266-1

Uygulamalar / Applications

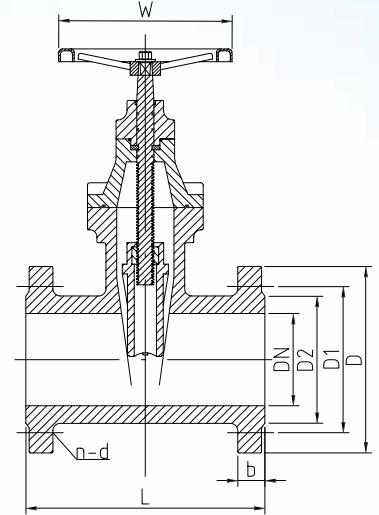
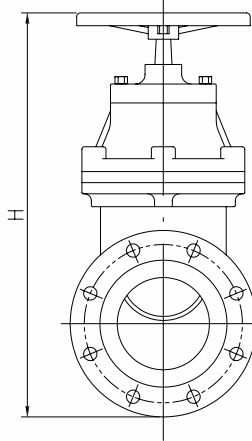
Sıcak ve Soğuk su sistemleri, Basıncılı hava sistemleri, Asit ve alkali özelliği bulunmayan sıvı akışkanlar / Hot and cold water systems, Compressed air systems, Non-acidic and non-flammable liquid fluids

Malzeme Özellikleri / Material Specifications	Parça Adı / Part Name	Malzeme / Material
	Gövde / Body	GG-25 Pik Döküm / Cast Iron (EN G.JL 250)
	Kapak / Bonnet	GG-25 Pik Döküm / Cast Iron (EN G.JL 250)
	Filtre / Filter	X5CrNi1810-AISI 304/420 Paslanmaz Çelik / Stainless Steel
	Conta / Gasket	PTFE - EPDM - NBR

Ölçüler / Dimensions	Basınç / Pressure	16 Bar										
	Nominal Çap (Dn) / Nominal Diameter (Dn)	Dn40	Dn50	Dn65	Dn80	Dn100	Dn125	Dn150	Dn200	Dn250	Dn300	
		1 1/2"	2"	2 1/2"	3"	4"	5"	6"	8"	10"	12"	
	Vana Boyutları / Valve Dimensions	L	200	230	290	310	350	400	480	600	730	850
		D	150	165	185	200	220	250	285	340	405	460
		k	110	125	145	160	180	210	240	295	355	410
		g	84	99	118	132	154	184	211	266	319	370
		b	18	20	20	22	24	26	26	30	32	32
		f	3	3	3	3	3	3	3	3	3	3
		nxd	4x19	4x19	4x19	8x19	8x19	8x19	8x23	12x23	12x28	12x28
B		88	101	118	142	173	215	245	314	260	310	
S	43	54	71	85	105	131	156	207	375	450		
Ağırlık (kg) / Weight		6,75	9,50	13,10	16,50	23,25	33,60	49,90	87,10	148,00	200,00	

PN10/PN16 Sürgülü Vana (Elastomer Yataklı)

PN10/PN16 Gate Valve (Resilient Seated)



Genel Özellikler / General Specifications

Çalışma Sıcaklık Aralığı / Working Temperature : -10....+70 °C

Standartlar / Standards

Tasarım / Design : TS EN 1171 (PN10/PN16)

Flanş Boyutları / Flange Dimensions : TS EN 1092-2

Alından Alına Boyutları / Face to Face Dimensions : TS EN 558

Testler / Tests : TS EN 12266-1

Uygulamalar / Applications

Sıcak ve soğuk su sistemleri, Asit ve alkali özelliği bulunmayan sıvı akışkanlar / Hot and cold water systems, Non-acidic and non-flammable liquid fluids

Malzeme Özellikleri / Material Specifications

Parça Adı / Part Name	Malzeme / Material
Gövde / Body	GGG-40.3 Sfero Döküm / Ductile Iron (EN GJL 400-15)
Kapak / Bonnet	GGG-40.3 Sfero Döküm / Ductile Iron (EN GJL 400-15)
Volan / Handwheel	GG-25 Pisk Döküm / Cast Iron (EN GJL 250)
Mil / Stem	X20Cr13-AISI 420 Paslanmaz Çelik / Stainless Steel
Sürgü / Wedge	GGG-40.3 Sfero Döküm+Kauçuk kaplı / GGG-40.3 Ductile Iron+Rubber Coated
Conta / Gasket	EPDM - NBR

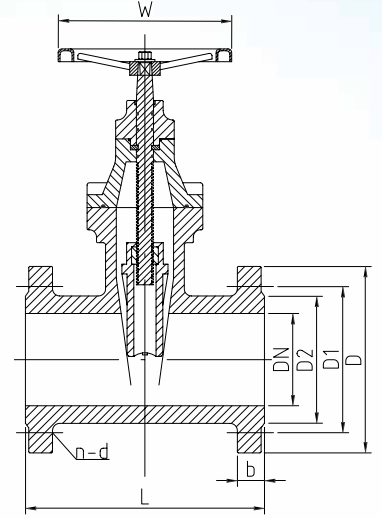
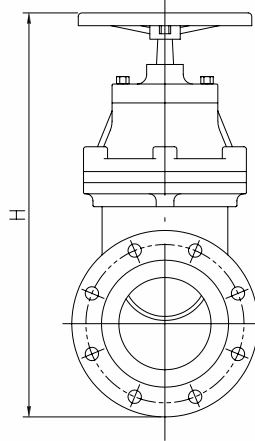
Ölçüler / Dimensions	Basınç / Pressure	10 - 16 Bar											
	Nominal Çap (Dn) / Nominal Diameter (Dn)	Dn50	Dn65	Dn80	Dn100	Dn125	Dn150	Dn200	Dn250	Dn300	Dn350	Dn400	
		2"	2 1/2"	3"	4"	5"	6"	8"	10"	12"	14"	16"	
Vana Boyutları / Valve Dimensions	L	150	170	180	190	200	210	230	250	370	290	310	
	H	300	345	390	430	510	565	680	820	930	1020	1100	
	W	160	160	200	200	260	260	320	400	400	460	460	
	D	165	185	200	220	250	285	340	405	460	520	580	
	k	125	145	160	180	210	240	295	355	410	470	525	
	g	102	122	138	158	188	212	268	320	378	438	490	
	b	18	18	18	19	19	19	22	22	26	28	30	
	nxd	4x18	4x18	8x18	8x18	8x18	8x22	12x22	12x26	12x26	16x26	16x30	
Ağırlık (kg) / Weight		10,50	12,00	16,00	21,00	25,50	33,00	52,00	86,00	116,00	165,00	225,00	

SINCE
1978

VANA VE ARMATÜR

PN10/PN16 Sürgülü Vana (Metal Yataklı)

PN10/PN16 Gate Valve (Metal Seated)



Genel Özellikler / General Specifications

Çalışma Sıcaklık Aralığı / Working Temperature : -10....+70 °C

Standartlar / Standards

Tasarım / Design : TS EN 1171 (PN10/PN16)

Flaş Boyutları / Flange Dimensions : TS EN 1092-2

Alından Alına Boyutları / Face to Face Dimensions : TS EN 558

Testler / Tests : TS EN 12266-1

Uygulamalar / Applications

Sıcak ve soğuk su sistemleri, Asit ve alkali özelliği bulunmayan sıvı akışkanlar / Hot and cold water systems, Non-acidic and non-flammable liquid fluids

Malzeme Özellikleri / Material Specifications

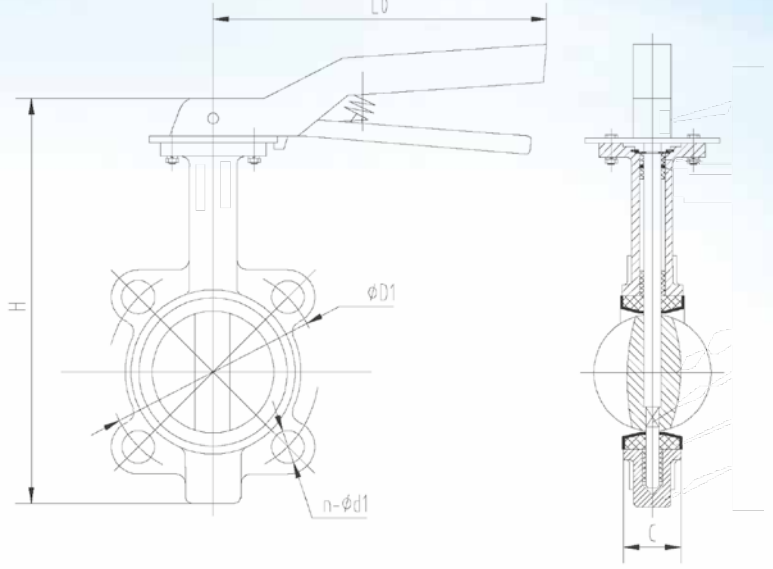
Parça Adı / Part Name	Malzeme / Material
Gövde / Body	GG-25 Pisk Döküm / Cast Iron (EN GJL 250)
Kapak / Bonnet	GG-25 Pisk Döküm / Cast Iron (EN GJL 250)
Volan / Handwheel	GG-25 Pisk Döküm / Cast Iron (EN GJL 250)
Mil / Stem	X20Cr13-AISI 420 Paslanmaz Çelik / Stainless Steel
Sifler / Seats	Pirinç - Bronz / Brass - Bronze
Sürgü / Wedge	GG-25 Pisk Döküm / Cast Iron (EN GJL 250)
Conta / Gasket	EPDM - NBR

Ölçüler / Dimensions	Basınç / Pressure	10 - 16 Bar										
		Nominal Çap (Dn) / Nominal Diameter (Dn)	Dn50	Dn65	Dn80	Dn100	Dn125	Dn150	Dn200	Dn250	Dn300	Dn350
		2"	2 1/2"	3"	4"	5"	6"	8"	10"	12"	14"	16"
Vana Boyutları / Valve Dimensions	L	150	170	180	190	200	210	230	250	370	290	310
	H	300	345	390	430	510	565	680	820	930	1020	1100
	W	160	160	200	200	260	260	320	400	400	460	460
	D	165	185	200	220	250	285	340	405	460	520	580
	k	125	145	160	180	210	240	295	355	410	470	525
	g	102	122	138	158	188	212	268	320	378	438	490
	b	18	18	18	19	19	19	22	22	26	28	30
	nxd	4x18	4x18	8x18	8x18	8x18	8x22	12x22	12x26	12x26	16x26	16x30
Ağırlık (kg) / Weight		10,50	12,00	16,00	21,00	25,50	33,00	52,00	86,00	116,00	165,00	225,00

Ürünlerimizde yapmış olduğumuz sürekli iyileştirme çalışmalarından dolayı, önceden haber vermeden ürün dizayn ve yapısında değişiklik yapma hakkını saklı tutarız.
Due to constant improvement works in our products, we reserve the right to make modifications to design and structure of products without prior notification.

PN16 Kelebek Vana (Wafer Tip)

PN16 Butterfly Valve (Wafer Type)



Genel Özellikler / General Specifications

Çalışma Sıcaklık Aralığı / Working Temperature : -10....+110 °C

Standartlar / Standards

Tasarım / Design : TS EN 593 (PN16)

Bağlantı Boyutları / Connection Dimensions : TS EN 1092-2 (PN16)

Testler / Tests : TS EN 12266-1

Uygulamalar / Applications

HVAC sistemleri, arıtma tesisleri, kağıt endüstrisi, tatlı su tesisatları, deniz suyu / HVAC systems, water treatment systems, paper industry, fresh water system, sea water

Malzeme Özellikleri / Material Specifications

Parça Adı / Part Name	Malzeme / Material
Gövde / Body	GG-25 Pik Döküm / Cast Iron (EN GJL 250)
Klape / Disc	GGG-40.3 Sfero Döküm+Ni Kaplı / GGG-40.3 Ductile Iron+Ni Coated
Alt ve Üst Mil / Top and Bottom Stem	X20Cr13-AISI 420 Paslanmaz Çelik / Stainless Steel
Kol / Lever	GGG-40.3 Sfero Döküm+Ni Kaplı / GGG-40.3 Ductile Iron+Ni Coated
Conta / Gasket	EPDM - NBR - PTFE - Viton
O-Ring / O-Ring	NBR

Ölçüler / Dimensions	Basınç / Pressure	16 Bar										
	Nominal Çap (Dn) / Nominal Diameter (Dn)	Dn40	Dn50	Dn65	Dn80	Dn100	Dn125	Dn150	Dn200	Dn250	Dn300	
Vana Boyutları / Valve Dimensions	1 1/2"											
	2"											
	2 1/2"											
	3"											
	4"											
	5"											
	6"											
C	33	42	44,7	45,2	52,1	54,4	55,8	60,6	65,6	76,9		
LO	206	206	206	206	258	258	258	356	356	356		
H	224	230	255	272	305	338	376	449	523	590		
ØD1	110	125	145	160	180	210	240	295	355	410		
n-Ød1	4-18	4-18	4-18	8-18	8-18	8-18	8-23	12-23	12-27	12-27		
Tepe Flanş / Upper Flange	(ISO 5211) F05					(ISO 5211) F05			(ISO 5211) F10			
Mil Ölçüsü / Stem Dimension	□11					□14		□17		□22		
Ağırlık (kg) / Weight		2,40	2,80	3,40	3,80	5,00	6,00	7,20	12,60	21,00	30,00	

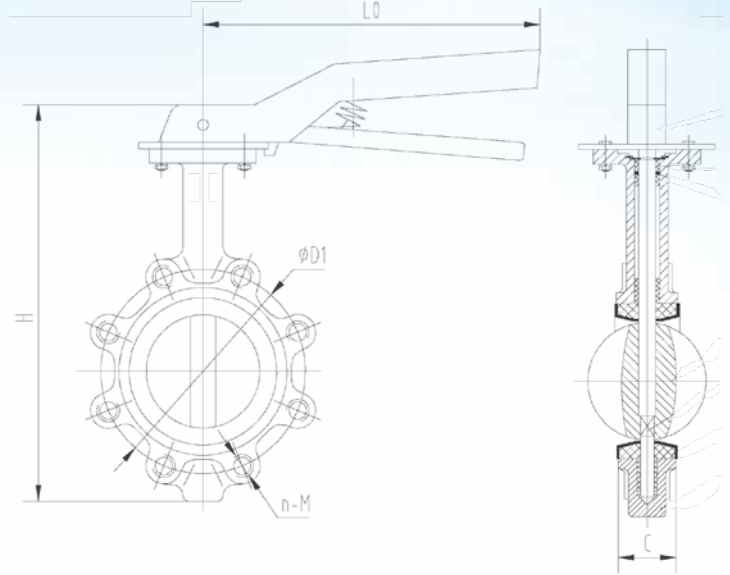
Not: Ürünler TKC markalıdır / Note: Products are TKC brand.

SINCE
1978

VANA VE ARMATÜR

PN16 Kelebek Vana (Lug Tipi)

PN16 Butterfly Valve (Lug Type)



Genel Özellikler / General Specifications

Çalışma Sıcaklık Aralığı / Working Temperature : -10....+110 °C

Standartlar / Standards

Tasarım / Design : TS EN 593 (PN16)

Bağlantı Boyutları / Connection Dimensions : TS EN 1092-2 (PN16)

Testler / Tests : TS EN 12266-1

Uygulamalar / Applications

HVAC sistemleri, arıtma tesisleri, kağıt endüstrisi, tatlı su tesisatları, deniz suyu / HVAC systems, water treatment systems, paper industry, fresh water system, sea water

Malzeme Özellikleri / Material Specifications

Parça Adı / Part Name	Malzeme / Material
Gövde / Body	GG-25 Pik Döküm / Cast Iron (EN G.JL 250)
Klape / Disc	GGG-40.3 Sfero Döküm+Ni Kaplı / GGG-40.3 Ductile Iron+Ni Coated
Alt ve Üst Mil / Top and Bottom Stem	X20Cr13-AISI 420 Paslanmaz Çelik / Stainless Steel
Kol / Lever	GGG-40.3 Sfero Döküm+Ni Kaplı / GGG-40.3 Ductile Iron+Ni Coated
Conta / Gasket	EPDM - NBR - PTFE - Viton
O-Ring / O-Ring	NBR

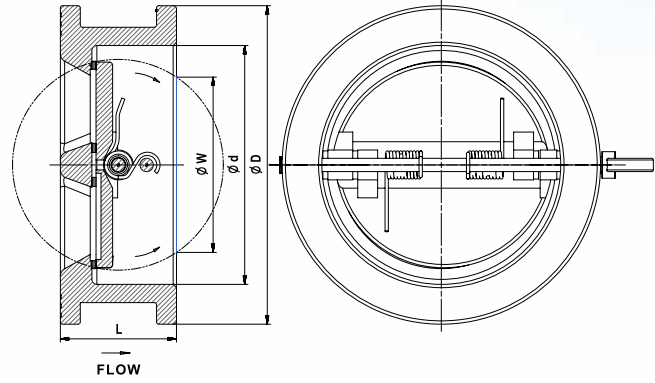
Ölçüler / Dimensions	Basınç / Pressure	16 Bar											
	Nominal Çap (Dn) / Nominal Diameter (Dn)	Dn40	Dn50	Dn65	Dn80	Dn100	Dn125	Dn150	Dn200	Dn250	Dn300		
Vana Boyutları / Valve Dimensions	C	33	42	44,7	45,2	52,1	54,4	55,8	60,6	65,6	76,9		
	L0	206	206	206	206	258	258	258	356	356	356		
	H	223	242	258	289	315	355	384	456	540	624		
	ØD1	110	125	145	160	180	210	240	295	355	410		
	n-M	4-M16	4-M16	4-M16	8-M16	8-M16	8-M16	8-M20	12-M20	12-M24	12-M24		
	Tepe Flanş / Upper Flange	(ISO 5211) F05				(ISO 5211) F05				(ISO 5211) F10			
	Mil Ölçüsü / Stem Dimension	□11				□14		□17			□22		
Ağırlık (kg) / Weight		3,30	3,80	5,20	5,60	7,80	11,00	13,00	15,40	25,00	34,00		

Not: Ürünler TKC markalıdır / Note: Products are TKC brand.

Ürünlerimizde yapmış olduğumuz sürekli iyileştirme çalışmalarından dolayı, önceden haber vermeden ürün dizayn ve yapısında değişiklik yapma hakkını saklı tutunuz.
Due to constant improvement works in our products, we reserve the right to make modifications to design and structure of products without prior notification.

PN16 Çift Klapeli Çekvalf

PN16 Dual Plate Check Valve



Genel Özellikler / General Specifications

Çalışma Sıcaklık Aralığı / Working Temperature : -10...+110 °C

Standartlar / Standards

Tasarım / Design : TS EN 12334

Flanş Boyutları / Flange Dimensions : TS EN 1092-2 (PN16)

Testler / Tests : TS EN 12266-1

Uygulamalar / Applications

Sulama sistemleri, Arıtma sistemleri ve pis su hatları, Yangın tesisatları, Yağ devreleri / Hot and water systems, Irrigation and water supply lines, Purification systems and waste water discharge, Fire projection lines, Oil-cooling cycles

Malzeme Özellikleri / Material Specifications

Parça Adı / Part Name	Malzeme / Material
Gövde / Body	GG-25 Pik Döküm / Cast Iron (EN GJL 250)
Klape / Disc	GGG-40 Sfero Döküm / Ductile Iron (EN GJL 400-15)
Sit / Seat	EPDM - NBR
Yay / Spring	X12CrNi188-AISI 302 Paslanmaz Çelik / Stainless Steel
Mil / Stem	X20Cr13-AISI 420 Paslanmaz Çelik / Stainless Steel

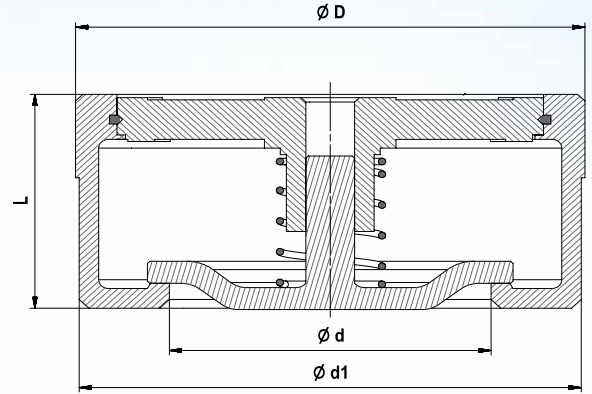
Ölçüler / Dimensions	Basınç / Pressure	16 Bar							
	Nominal Çap (Dn) / Nominal Diameter (Dn)	Dn50	Dn65	Dn80	Dn100	Dn125	Dn150	Dn200	Dn250
Vana Boyutları / Valve Dimensions	ØD	107	127	142	162	192	218	273	328
	Ød	65	80	94	117	145	170	224	265
	L	43	46	64	64	70	76	89	114
	ØW	49	63	69	97	121	145	197	234
Ağırlık (kg) / Weight		1,30	1,60	2,80	4,00	5,50	8,00	13,50	24,40

Not: Ürünler TKC markalıdır / Note: Products are TKC brand.

Ürünlerimizde yapmış olduğumuz sürekli iyileştirme çalışmalarından dolayı, önceden haber vermeden ürün dizayn ve yapısında değişiklik yapma hakkını saklı tutunuz.
Due to constant improvement works in our products, we reserve the right to make modifications to design and structure of products without prior notification.

PN16 Disko ÇekValf (Pirinç)

PN16 Disco Check Valve (Brass)



Genel Özellikler / General Specifications

Çalışma Sıcaklık Aralığı / Working Temperature :
-10.....+120 °C (16 Bar)

Standartlar / Standards

Tasarım / Design : TS EN 12334

Flanş Boyutları / Flange Dimensions : TS EN 1092-2 (PN16)

Alından Alına Boyutlar / Face to Face Dimensions : TS EN 558

Testler / Tests : TS EN 12266-1

Uygulamalar / Applications

Isıtma, Havalandırma boru hatları, Demir çelik, maden endüstrisi, tekstil endüstrisi, ağaç işleri ve kağıt endüstrisi, Gemi inşaatları / Heating, air cooling pipelines, Iron and Steel industry, Textile Industry, Wood-working, pulp and paper industry, ship building.

Malzeme Özellikleri / Material Specifications

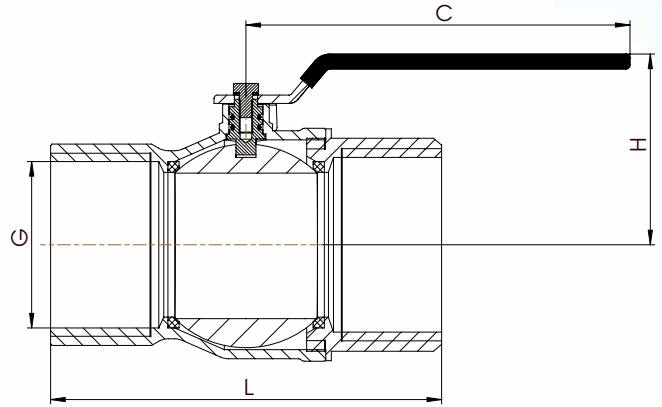
Parça Adı / Part Name	Malzeme / Material
Gövde / Body	CuZn40Pb2 - CW617N Pirinç / Brass (DN 15-100) GGG-40.3 Sfero Döküm / Ductile Iron (EN G.JL 400-15) (DN 125-200)
Klape / Disc	X5CrNi18 10 - AISI 304 Paslanmaz Çelik / Stainless Steel
Merkezi Parça / Centering Part	X12CrNi18 8 - AISI 302 Paslanmaz Çelik / Stainless Steel
Yay / Spring	X12CrNi18 8 - AISI 302 Paslanmaz Çelik / Stainless Steel
Montaj Yayı / Mounting Spring	X12CrNi18 8 - AISI 302 Paslanmaz Çelik / Stainless Steel
Bağlantı Şekli / Connection Type	Flanşlı / Flanged

Ölçüler / Dimensions	Basınç / Pressure	16 Bar												
	Nominal Çap (Dn) / Nominal Diameter (Dn)	Dn15	Dn20	Dn25	Dn32	Dn40	Dn50	Dn65	Dn80	Dn100	Dn125	Dn150	Dn200	
Vana Boyutları / Valve Dimensions	G	1/2"	3/4"	1"	1 1/4"	1 1/2"	2"	2 1/2"	3"	4"	5"	6"	8"	
	Ø d	15	20	25,1	31,5	39	48	64	74	89	112	132	175	
	L	16	19	21,6	28	31,5	40	46	50	60	90	106	140	
	D	40	47	56	72	82	95	115	132	152	184	209	264	
Ağırlık (kg) / Weight	Ø d1	36	44	50,5	67,1	78	90	108	126	146	181	206	260	
		0,09	0,145	0,202	0,435	0,620	0,976	1,360	2,078	3,030	6,800	10,000	20,000	

Min. Açma Basıncı (mBar) / Min. Opening Pressure	Disko Tip Çekvalf / Disco Type Check valve														
	Anma Çapı (Dn) / Nominal Diameter (Dn)	Dn15	Dn20	Dn25	Dn32	Dn40	Dn50	Dn65	Dn80	Dn100	Dn125	Dn150	Dn200		
Akış Yönü / Flow Direction	Yaylı / With Spring	→	21										22	23,5	24
	↓	→	17	18,3	16,3	16,2	16,1	15	13,7	12,5	12	13	14,5		
		↑	32			24	25		26	26,5	30	32,5	35		
	Yaysız / Without Spring	↓	2,6		3,9	4	4,2	5,1	5,6	7,4	15	17	18,5		

Küresel Doğalgaz Vana (Ağır - Uzun)

Brass Ball Valve for Gas (Heavy - Long)



Genel Özellikler / General Specifications

Çalışma Sıcaklık Aralığı / Working Temperature : -10...+60 °C

Standartlar / Standards

Tasarım / Design : TS EN 331 (MOP 5-20)
Diş Standardı / Thread Standard : EN ISO 228-1
Testler / Tests : TS EN 331, TS EN 12266-1

Uygulamalar / Applications

Basınçlı gazlar, sıvı yakıtlar, doğal gaz ve LPG
/ Pressured gases, liquid fuels, natural gas and LPG

Malzeme Özellikleri / Material Specifications

Parça Adı / Part Name	Malzeme / Material
Gövde / Body	CuZn40Pb2 - CW617N Pirinç+Ni Kaplı / Brass+Ni Coated
Kapak / Bonnet	CuZn40Pb2 - CW617N Pirinç+Ni Kaplı / Brass+Ni Coated
Küre / Ball	CuZn40Pb2 - CW617N Pirinç+Ni/Kr Kaplı / Brass+Ni/Cr Coated
Mil / Stem	CuZn39Pb3- CW614N Pirinç / Brass
Kol / Lever	ST 37 Galvaniz Çelik+Vinil Kaplama / ST 37 Galvanized Steel+Vinyl Coated
Teflon / Seals	PTFE - Teflon
O-Ring	EPDM - NBR

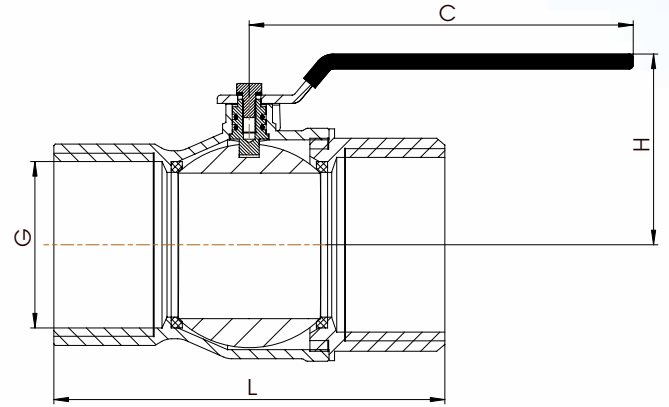
Ölçüler / Dimensions	MOP 5-20							
	Basınç / Pressure							
Nominal Çap (Dn) / Nominal Diameter (Dn)		Dn15	Dn20	Dn25	Dn32	Dn40	Dn50	
	G	1/2"	3/4"	1"	1 1/4"	1 1/2"	2"	
Vana Boyutları / Valve Dimensions	L	50	60	70	83,5	92	109	
	H	40	44	50	54	63	72	
	C	95	95	115	115	155	155	
Ağırlık (kg) / Weight		0,174	0,260	0,430	0,650	0,885	1,290	

SINCE
1978

VANA VE ARMATÜR

Küresel Doğalgaz Vana (Kısa)

Brass Ball Valve for Gas (Short)



Genel Özellikler / General Specifications

Çalışma Sıcaklık Aralığı / Working Temperature : -10...+60 °C

Standartlar / Standards

Tasarım / Design : TS EN 331 (MOP 5-20)

Diş Standardı / Thread Standard : EN ISO 228-1

Testler / Tests : TS EN 331, TS EN 12266-1

Uygulamalar / Applications

Basınçlı gazlar, sıvı yakıtlar, doğal gaz ve LPG
/ Pressured gases, liquid fuels, natural gas and LPG

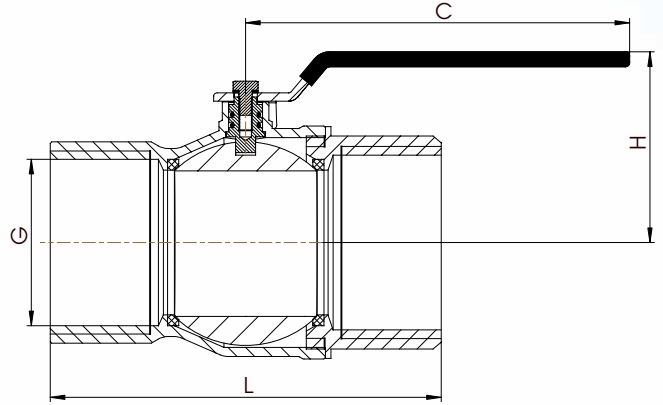
Malzeme Özellikleri / Material Specifications	Parça Adı / Part Name	Malzeme / Material
	Gövde / Body	CuZn40Pb2 - CW617N Pirinç+Ni Kaplı / Brass+Ni Coated
	Kapak / Bonnet	CuZn40Pb2 - CW617N Pirinç+Ni Kaplı / Brass+Ni Coated
	Küre / Ball	CuZn40Pb2 - CW617N Pirinç+Ni/Kr Kaplı / Brass+Ni/Cr Coated
	Mil / Stem	CuZn39Pb3- CW614N Pirinç / Brass
	Kol / Lever	ST 37 Galvaniz Çelik+Vinil Kaplama / ST 37 Galvanized Steel+Vinyl Coated
	Teflon / Seals	PTFE - Teflon
	O-Ring	EPDM - NBR

Ölçüler / Dimensions	Basınç / Pressure	MOP 5-20						
	Nominal Çap (Dn) / Nominal Diameter (Dn)	Dn15	Dn20	Dn25	Dn32	Dn40	Dn50	
		G	1/2"	3/4"	1"	1 1/4"	1 1/2"	2"
	Vana Boyutları / Valve Dimensions	L	45	53,5	64	74	82,5	100
		H	38	42	48	52	61	70
	C	95	95	115	115	155	155	
	Ağırlık (kg) / Weight		0,156	0,232	0,405	0,630	0,850	1,200

Ürünlerimizde yapmış olduğumuz sürekli iyileştirme çalışmalarından dolayı, önceden haber vermeden ürün dizayn ve yapısında değişiklik yapma hakkını saklı tutarız. Bazı ürünler farklı ülke standartlarına göre resim edilmiş ya da ölçülendirilmiş olabileceğinden lütfen bilgi alınınız. / Due to constant improvement works in our products, we reserve the right to make modifications to design and structure of products without prior notification. Please be informed that some products may have been pictured or dimensioned according to different country standards.

PN16/PN25 Endüstriyel Tip Küresel Vana (Dişli, Kısa)

PN16/PN25 Industrial Type Ball Valve (Threaded, Short)



Genel Özellikler / General Specifications

Çalışma Sıcaklık Aralığı / Working Temperature : -10....+120 °C

Standartlar / Standards

Tasarım / Design : TS EN 13547 (PN25/PN16)

Diş Standardı / Thread Standard : EN ISO 228-1

Testler / Tests : TS EN 12266-1

Uygulamalar / Applications

Sıcak ve soğuk su sistemleri, basınçlı hava, asit ve alkali özelliği bulunmayan sıvı akışkanlar / Hot and cold water systems, compressed air, saturated steam, non-acidic and non-flammable liquid fluids

Malzeme Özellikleri / Material Specifications

Parça Adı / Part Name	Malzeme / Material
Gövde / Body	CuZn40Pb2 - CW617N Pirinç+Ni Kaplı / Brass+Ni Coated
Kapak / Bonnet	CuZn40Pb2 - CW617N Pirinç+Ni Kaplı / Brass+Ni Coated
Küre / Ball	CuZn40Pb2 - CW617N Pirinç+Ni/Kr Kaplı / Brass+Ni/Cr Coated
Mil / Stem	CuZn39Pb3- CW614N Pirinç / Brass
Kol / Lever	ST 37 Galvaniz Çelik+Vinil Kaplama / ST 37 Galvanized Steel+Vinyl Coated
Teflon / Seals	PTFE - Teflon
O-Ring	EPDM - NBR

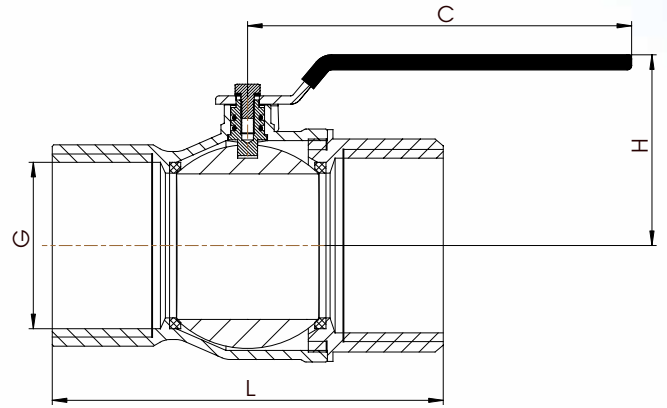
Ölçüler / Dimensions	Basınç / Pressure	25 Bar				16 Bar				
	Nominal Çap (Dn) / Nominal Diameter (Dn)	Dn15	Dn20	Dn25	Dn32	Dn40	Dn50	Dn65	Dn80	Dn100
Vana Boyutları / Valve Dimensions	G	1/2"	3/4"	1"	1 1/4"	1 1/2"	2"	2 1/2"	3"	4"
	L	45	53,5	64	74	82,5	100	120	134	155
	H	38	42	48	52	61	70	95	106	116
Ağırlık (kg) / Weight	C	95	95	115	115	155	155	225	225	225
			0,156	0,232	0,405	0,630	0,850	1,200	2,200	2,900

SINCE
1978

VANA VE ARMATÜR

PN25 Küresel Vana (Dişli)

PN25 Ball Valve for Water (Threaded)



Genel Özellikler / General Specifications

Çalışma Sıcaklık Aralığı / Working Temperature : -10....+120 °C

Standartlar / Standards

Tasarım / Design : TS CEN 13547 (PN25)

Diş Standardı / Thread Standard : EN ISO 228-1

Testler / Tests : TS EN 12266-1

Uygulamalar / Applications

Sıcak ve soğuk su sistemleri, basınçlı hava, asit ve alkali özelliği bulunmayan sıvı akışkanlar / Hot and cold water systems, compressed air, saturated steam, non-acidic and non-flammable liquid fluids

Malzeme Özellikleri / Material Specifications

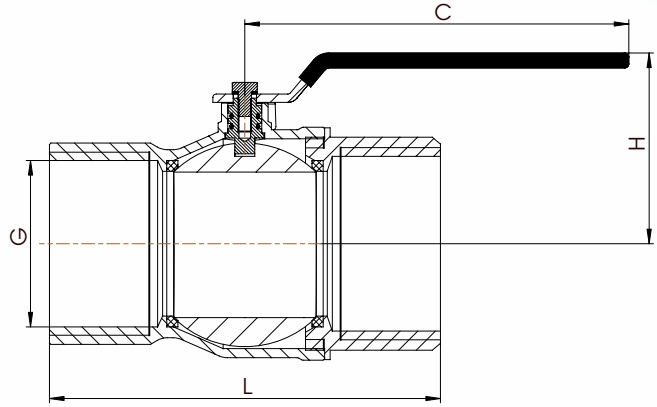
Parça Adı / Part Name	Malzeme / Material
Gövde / Body	CuZn40Pb2 - CW617N Pirinç+Ni Kaplı / Brass+Ni Coated
Kapak / Bonnet	CuZn40Pb2 - CW617N Pirinç+Ni Kaplı / Brass+Ni Coated
Küre / Ball	CuZn40Pb2 - CW617N Pirinç+Ni/Kr Kaplı / Brass+Ni/Cr Coated
Mil / Stem	CuZn39Pb3- CW614N Pirinç / Brass
Kol / Lever	ST 37 Galvaniz Çelik+Vinil Kaplama / ST 37 Galvanized Steel+Vinyl Coated
Teflon / Seals	PTFE - Teflon
O-Ring	EPDM - NBR

Ölçüler / Dimensions	Basınç / Pressure	25 Bar									
	Nominal Çap (Dn) / Nominal Diameter (Dn)	G	Dn15	Dn20	Dn25	Dn32	Dn40	Dn50	Dn65	Dn80	Dn100
Vana Boyutları / Valve Dimensions	L	60	70	85	100	110	130	155	180	215	
	H	39	43	51	56	66	74	97	106	120	
	C	95	95	115	115	155	155	225	225	225	
Ağırlık (kg) / Weight		0,190	0,275	0,460	0,765	0,975	1,450	2,600	3,800	6,000	

Ürünlerimizde yapmış olduğumuz sürekli iyileştirme çalışmalarından dolayı, önceden haber vermeden ürün dizayn ve yapısında değişiklik yapma hakkını saklı tutarız. Bazı ürünler farklı ülke standartlarına göre resim edilmiş ya da ölçülandırılmış olabileceğinden lütfen bilgi alın. / Due to constant improvement works in our products, we reserve the right to make modifications to design and structure of products without prior notification. Please be informed that some products may have been pictured or dimensioned according to different country standards.

PN10 İçme Suyu Küresel Vana (Dişli, Uzun)

PN10 Ball Valve for Water (Threaded, Long)



Genel Özellikler / General Specifications

Çalışma Sıcaklık Aralığı / Working Temperature : -10....+120 °C

Standartlar / Standards

Tasarım / Design : TS EN 13828 (PN10)
Diş Standardı / Thread Standard : EN ISO 228-1
Testler / Tests : TS EN 12266-1

Uygulamalar / Applications

Sıcak ve soğuk su sistemleri, basınçlı hava, asit ve alkali özelliği bulunmayan sıvı akışkanlar / Hot and cold water systems, compressed air, saturated steam, non-acidic and non-flammable liquid fluids

Malzeme Özellikleri / Material Specifications

Parça Adı / Part Name	Malzeme / Material
Gövde / Body	CuZn40Pb2 - CW617N Pirinç+Ni Kaplı / Brass+Ni Coated
Kapak / Bonnet	CuZn40Pb2 - CW617N Pirinç+Ni Kaplı / Brass+Ni Coated
Küre / Ball	CuZn40Pb2 - CW617N Pirinç+Ni/Kr Kaplı / Brass+Ni/Cr Coated
Mil / Stem	CuZn39Pb3- CW614N Pirinç / Brass
Kol / Lever	ST 37 Galvaniz Çelik+Vinil Kaplama / ST 37 Galvanized Steel+Vinyl Coated
Teflon / Seals	PTFE - Teflon
O-Ring	EPDM - NBR

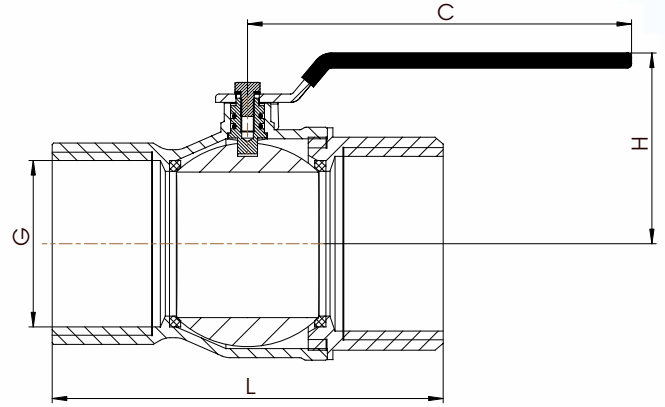
Ölçüler / Dimensions	Basınç / Pressure	10 Bar									
	Nominal Çap (Dn) / Nominal Diameter (Dn)	G	Dn15	Dn20	Dn25	Dn32	Dn40	Dn50	Dn65	Dn80	Dn100
Vana Boyutları / Valve Dimensions	L		50	60	70	83.5	92	109	140	170	205
	H		40	44	50	54	63	72	95	106	116
	C		95	95	115	115	155	155	225	225	225
Ağırlık (kg) / Weight			0,174	0,260	0,430	0,650	0,885	1,290	2,350	3,300	5,250

SINCE
1978

VANA VE ARMATÜR

PN16 Küresel Vana (Dişli, Ekonomik)

PN16 Ball Valve (Threaded, Economic)



Genel Özellikler / General Specifications

Çalışma Sıcaklık Aralığı / Working Temperature : -10....+120 °C
(16 Bar)

Standartlar / Standards

Diş Standardı / Thread Standard : EN ISO 228-1
Test / Test: EN 12266-1

Uygulamalar / Applications

Sıcak ve soğuk su sistemleri, basınçlı hava, asit ve alkali özelliği bulunmayan sıvı akışkanlar / Hot and cold water systems, compressed air, saturated steam, non-acidic and non-flammable liquid fluids

Malzeme Özellikleri / Material Specifications

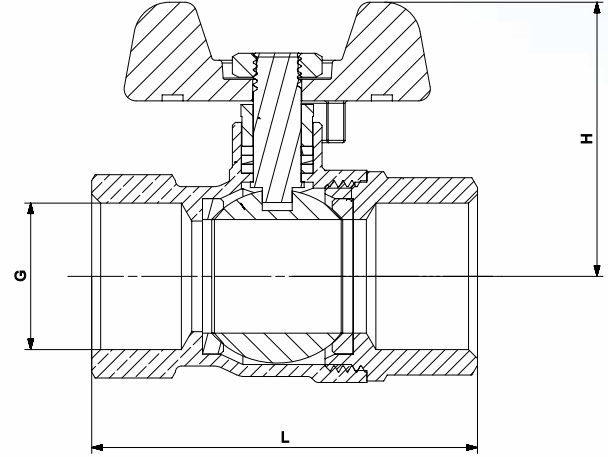
Parça Adı / Part Name	Malzeme / Material
Gövde / Body	CuZn40Pb2 - CW617N Pirinç+Ni Kaplı / Brass+Ni Coated
Kapak / Bonnet	CuZn40Pb2 - CW617N Pirinç+Ni Kaplı / Brass+Ni Coated
Küre / Ball	CuZn40Pb2 - CW617N Pirinç+Ni/Kr Kaplı / Brass+Ni/Cr Coated
Mil / Stem	CuZn39Pb3- CW614N Pirinç / Brass
Kol / Lever	ST 37 Galvaniz Çelik+Vinil Kaplama / ST 37 Galvanized Steel+Vinyl Coated
Teflon / Seals	PTFE - Teflon
O-Ring	EPDM - NBR

Ölçüler / Dimensions	Basınç / Pressure	16 Bar			
	Nominal Çap (Dn) / Nominal Diameter (Dn)	Dn50	Dn65	Dn80	Dn100
Vana Boyutları / Valve Dimensions	G	2"	2 1/2"	3"	4"
	L	88,5	117	131	163
	H	65	95	106	116
	C	155	225	225	225
Ağırlık (kg) / Weight		0,850	1,950	2,500	3,900

Ürünlerimizde yapmış olduğumuz sürekli iyileştirme çalışmalarından dolayı, önceden haber vermeden ürün dizayn ve yapısında değişiklik yapma hakkını saklı tutarız. Bazı ürünler farklı ülke standartlarına göre resim edilmiş ya da ölçülandırılmış olabileceğinden lütfen bilgi alın. / Due to constant improvement works in our products, we reserve the right to make modifications to design and structure of products without prior notification. Please be informed that some products may have been pictured or dimensioned according to different country standards.

PN25 Kelebek Saplı Küresel Vana (Dişli)

PN25 Ball Valve With Butterfly Lever (Threaded)



Genel Özellikler / General Specifications

Çalışma Sıcaklık Aralığı / Working Temperature : -10....+120 °C

Standartlar / Standards

Tasarım / Design : TSCEN 13547 (PN25)
Diş Standardı / Thread Standard : EN ISO 228-1
Testler / Tests : TS EN 12266-1

Uygulamalar / Applications

Sıcak ve soğuk su sistemleri, basınçlı hava, asit ve alkali özelliği bulunmayan sıvı akışkanlar / Hot and cold water systems, compressed air, saturated steam, non-acidic and non-flammable liquid fluids

Malzeme Özellikleri / Material Specifications

Parça Adı / Part Name	Malzeme / Material
Gövde / Body	CuZn40Pb2 - CW617N Pirinç+Ni Kaplı / Brass+Ni Coated
Kapak / Bonnet	CuZn40Pb2 - CW617N Pirinç+Ni Kaplı / Brass+Ni Coated
Küre / Ball	CuZn40Pb2 - CW617N Pirinç+Ni/Kr Kaplı / Brass+Ni/Cr Coated
Mil / Stem	CuZn39Pb3- CW614N Pirinç / Brass
Kol / Lever	Alüminyum / Aluminum
Teflon / Seals	PTFE - Teflon
O-Ring	EPDM - NBR

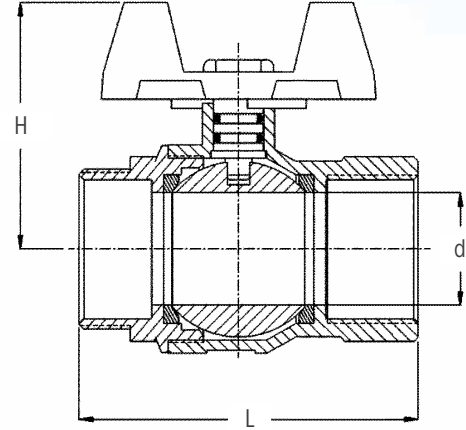
Ölçüler / Dimensions	PN25			
		Dn15	Dn20	Dn25
Basınç / Pressure				
Nominal Çap (Dn) / Nominal Diameter (Dn)	G	1/2"	3/4"	1"
Vana Boyutları / Valve Dimensions	L	50	60	70
	H	38	42	48
Ağırlık (kg) / Weight		0,154	0,240	0,392

SINCE
1978

VANA VE ARMATÜR

PN25 Dış Dişli Kelebek Saplı Küresel Vana (Dişli)

PN25 Ball Valve With Butterfly Lever MF (Threaded)



Genel Özellikler / General Specifications

Çalışma Sıcaklık Aralığı / Working Temperature : -10.....+120 °C

Standartlar / Standards

Tasarım / Design : TSCEN 13547 (PN25)

Diş Standardı / Thread Standard : EN ISO 228-1

Testler / Tests : TS EN 12266-1

Uygulamalar / Applications

Sıcak ve soğuk su sistemleri, basınçlı hava, asit ve alkali özelliği bulunmayan sıvı akışkanlar / Hot and cold water systems, compressed air, saturated steam, non-acidic and non-flammable liquid fluids

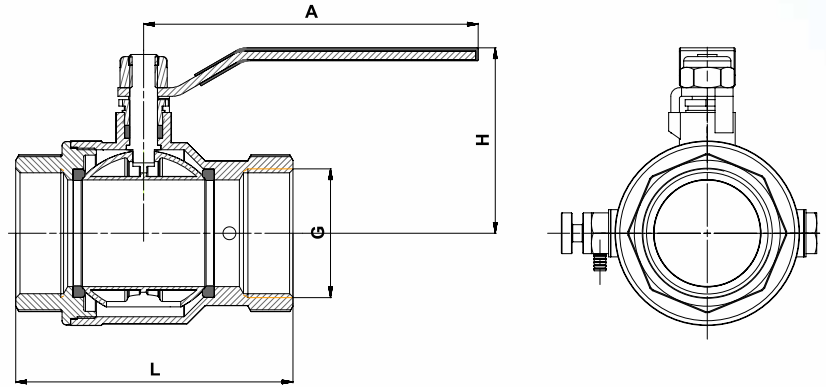
Malzeme Özellikleri / Material Specifications

Parça Adı / Part Name	Malzeme / Material
Gövde / Body	CuZn40Pb2 - CW617N Pirinç+Ni Kaplı / Brass+Ni Coated
Kapak / Bonnet	CuZn40Pb2 - CW617N Pirinç+Ni Kaplı / Brass+Ni Coated
Küre / Ball	CuZn40Pb2 - CW617N Pirinç+Ni Kaplı / Brass+Ni Coated
Mil / Stem	CuZn39Pb3- CW614N Pirinç / Brass
Kol / Lever	Alüminyum / Aluminum
Teflon / Seals	PTFE - Teflon
O-Ring	EPDM - NBR

Ölçüler / Dimensions	PN25			
		Dn15	Dn20	Dn25
Basınç / Pressure				
Nominal Çap (Dn) / Nominal Diameter (Dn)	D	1/2"	3/4"	1"
Vana Boyutları / Valve Dimensions	L	51	61	73
	H	36	40	46
Ağırlık (kg) / Weight		0,141	0,215	0,390

Ürünlerimizde yapmış olduğumuz sürekli iyileştirme çalışmalarından dolayı, önceden haber vermeden ürün dizayn ve yapısında değişiklik yapma hakkını saklı tutarız. Bazı ürünler farklı ülke standartlarına göre resim edilmiş ya da ölçülandırılmış olabileceğinden lütfen bilgi alınız. / Due to constant improvement works in our products, we reserve the right to make modifications to design and structure of products without prior notification. Please be informed that some products may have been pictured or dimensioned according to different country standards.

PN16 Kosva Küresel Vana (Dişli) PN16 Ball Valve With Drain (Threaded)



Genel Özellikler / General Specifications

Çalışma Sıcaklık Aralığı / Working Temperature : -10.....+120 °C

Standartlar / Standards

Diş Standardı / Thread Standard : EN ISO 228-1

Testler / Tests : TS EN 12266-1

Uygulamalar / Applications

Sıcak ve soğuk su sistemleri, basınçlı hava, asit ve alkali özelliği bulunmayan sıvı akışkanlar / Hot and cold water systems, compressed air, saturated steam, non-acidic and non-flammable liquid fluids

Malzeme Özellikleri / Material Specifications

Parça Adı / Part Name	Malzeme / Material
Gövde / Body	CuZn40Pb2 - CW617N Pirinç+Ni Kaplı / Brass+Ni Coated
Kapak / Bonnet	CuZn40Pb2 - CW617N Pirinç+Ni Kaplı / Brass+Ni Coated
Küre / Ball	CuZn40Pb2 - CW617N Pirinç+Ni/Kr Kaplı / Brass+Ni/Cr Coated
Mil / Stem	CuZn39Pb3- CW614N Pirinç / Brass
Kol / Lever	ST 37 Galvaniz Çelik+Vinil Kaplama / ST 37 Galvanized Steel+Vinyl Coated
Teflon / Seals	PTFE - Teflon
Tahliye vanası / Drain valve	CuZn40Pb2 - CW617N Pirinç+Ni Kaplı / Brass+Ni Coated
O-Ring	EPDM - NBR

Ölçüler / Dimensions	Basınç / Pressure	16 Bar					
	Nominal Çap (Dn) / Nominal Diameter (Dn)	Dn15	Dn20	Dn25	Dn32	Dn40	Dn50
Vana Boyutları / Valve Dimensions	G	1/2"	3/4"	1"	1 1/4"	1 1/2"	2"
	L	51	59	71	79	87	103
	H	38	42	48	52	61	70
Ağırlık (kg) / Weight	A	95	95	115	115	155	155
		0,195	0,265	0,420	0,640	0,850	1,130

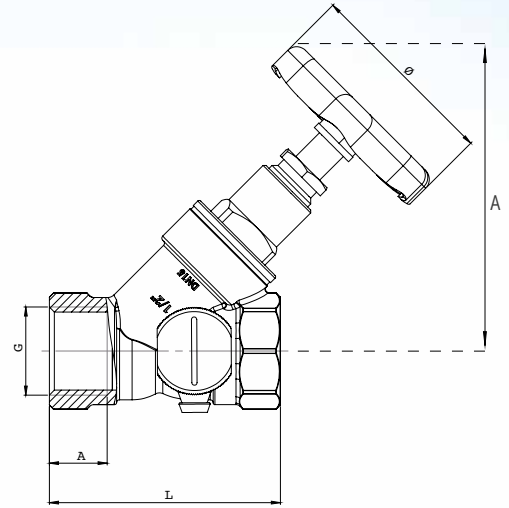
Ürünlerimizde yapmış olduğumuz sürekli iyileştirme çalışmalarından dolayı, önceden haber vermeden ürün dizaynı ve yapısında değişiklik yapma hakkını saklı tutarız. Bazı ürünler farklı ülke standartlarına göre resim edilmiş ya da ölçülendirilmiş olabileceğinden lütfen bilgi alınınız. / Due to constant improvement works in our products, we reserve the right to make modifications to design and structure of products without prior notification. Please be informed that some products may have been pictured or dimensioned according to different country standards.

SINCE
1978

VANA VE ARMATÜR

PN16 Kosva Vana (Dişli)

PN16 Ball Valve With Drain (Threaded)



Genel Özellikler / General Specifications

Çalışma Sıcaklık Aralığı / Working Temperature : -10.....+120 °C

Standartlar / Standards

Tasarım / Design : TS 15 (PN16)

Diş Standardı / Thread Standard : EN ISO 228-1

Testler / Tests : TS EN 12266-1

Uygulamalar / Applications

Sıcak ve soğuk su sistemleri / Hot and cold water systems

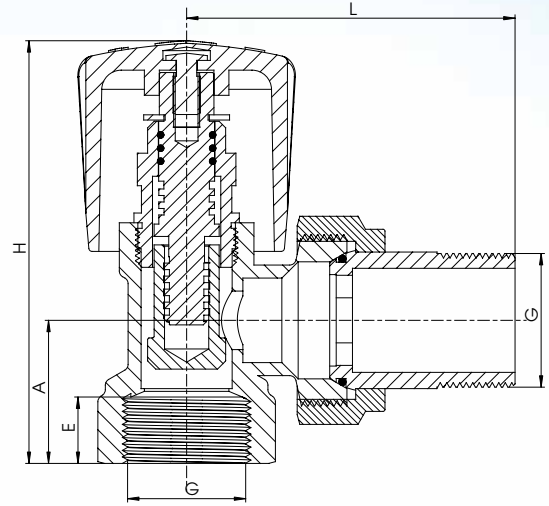
Malzeme Özellikleri / Material Specifications

Parça Adı / Part Name	Malzeme / Material
Gövde / Body	CuZn40Pb2 - CW617N - Pirinç / Brass
Kapak / Bonnet	CuZn40Pb2 - CW617N - Pirinç / Brass
Mil / Stem	CuZn39Pb3 - CW614N - Pirinç / Brass
Volan / Lever	ST 37 Galvaniz Çelik / ST 37 Galvanized Steel - Plastik / Plastic
Tahliye vanası / Drain valve	CuZn40Pb2 - CW617N - Pirinç / Brass
O-Ring	EPDM - NBR

Ölçüler / Dimensions	Basınç / Pressure	16 Bar					
		Dn15	Dn20	Dn25	Dn32	Dn40	Dn50
Nominal Çap (Dn) / Nominal Diameter (Dn)	G	1/2"	3/4"	1"	1 1/4"	1 1/2"	2"
	L	46	57	64	92	100	114
Vana Boyutları / Valve Dimensions	A	81	83	96	124	128	165
	Ø	58	58	58	70	70	80
Ağırlık (kg) / Weight		0,205	0,275	0,420	0,740	0,980	1,240

Ürünlerimizde yapmış olduğumuz sürekli iyileştirme çalışmalarından dolayı, önceden haber vermeden ürün dizayn ve yapısında değişiklik yapma hakkını saklı tutarız. Bazı ürünler farklı ülke standartlarına göre resim edilmiş ya da ölçülandırılmış olabileceğinden lütfen bilgi alınınız. / Due to constant improvement works in our products, we reserve the right to make modifications to design and structure of products without prior notification. Please be informed that some products may have been pictured or dimensioned according to different country standards.

Köşe Radyatör Vanası (Ağır - Standart - Eko) Angle Radiator Valve (Heavy - Standard - Eco)



Genel Özellikler / General Specifications

Çalışma Sıcaklık Aralığı / Working Temperature : -10....+120 °C (PN10)

Standartlar / Standards

Tasarım / Design : TSEN 579 (PN10)

Diş Standardı / Thread Standard : EN ISO 228-1

Testler / Tests : TSEN 12266-1

Uygulamalar / Applications

Sıcak ve soğuk su sistemleri, Radyatör bağlantıları

/ Hot and cold water systems, Radiator connections

Malzeme Özellikleri / Material Specifications

Parça Adı / Part Name	Malzeme / Material
Gövde / Body	CuZn40Pb2 / CW617N Pirinç+Ni Kaplı / Brass Ni Coated
Klape / Disk	CuZn39Pb3 / CW614N Pirinç / Brass
Salmastra / Packing	CuZn39Pb3 / CW614N Pirinç / Brass
Mil / Stem	CuZn39Pb3 / CW614N Pirinç / Brass
Volan / Handwheel	Ebonit-Plastik / Ebonite-Plastic
Nipel / Nipple	CuZn40Pb2 / CW617N Pirinç+Ni Kaplı / Brass Ni Coated
O-Ring	EPDM - NBR

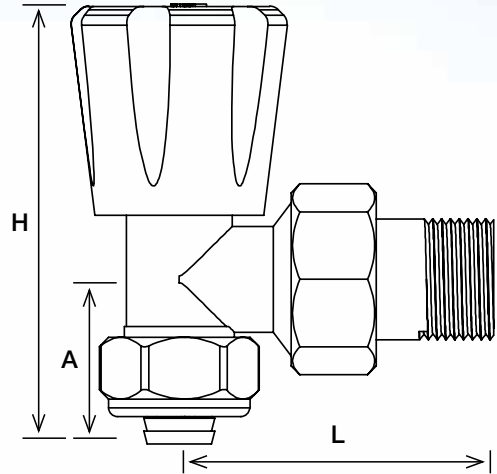
Ölçüler / Dimensions	Basınç / Pressure	10 Bar			
	Nominal Çap (Dn) / Nominal Diameter (Dn)	Dn15	Dn15	Dn15	Dn20
Vana Boyutları / Valve Dimensions	G	1/2" (Ağır) / Heavy	1/2" (Standart) / Standard	1/2" (EKO) / Eco	3/4"
	L	53	53	47	63
	H	70	68	66	75
	E	9	9	9	10
Ağırlık (kg) / Weight	A	23	23	21	26
		0,185	0,170	0,150	0,240

SINCE
1978

VANA VE ARMATÜR

PX-B Köşe Radyatör Vanası (Standart - Eko)

PX-B Angle Radiator Valve (Standard - Eco)



Genel Özellikler / General Specifications

Çalışma Sıcaklık Aralığı / Working Temperature : -10...+120 °C (PN10)

Standartlar / Standards

Tasarım / Design : TSEN 579 (PN10)

Diş Standardı / Thread Standard : EN ISO 228-1

Testler / Tests : TSEN 12266-1

Uygulamalar / Applications

Sıcak ve soğuk su sistemleri, Radyatör bağlantıları
/ Hot and cold water systems, Radiator connections

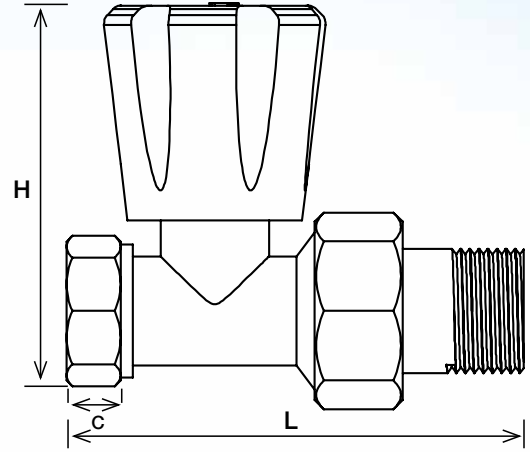
Malzeme Özellikleri / Material Specifications	Parça Adı / Part Name	Malzeme / Material
	Gövde / Body	CuZn40Pb2 / CW617N Pirinç+Ni Kaplı / Brass Ni Coated
	Klape / Disk	CuZn39Pb3 / CW614N Pirinç / Brass
	Salmastra / Packing	CuZn39Pb3 / CW614N Pirinç / Brass
	Mil / Stem	CuZn39Pb3 / CW614N Pirinç / Brass
	Volan / Handwheel	Ebonit-Plastik / Ebonite-Plastic
	Nipel / Nipple	CuZn40Pb2 / CW617N Pirinç+Ni Kaplı / Brass Ni Coated
	O-Ring	EPDM - NBR

Ölçüler / Dimensions	Basınç / Pressure	10 Bar		
	Nominal Çap (Dn) / Nominal Diameter (Dn)	Dn15		
		G	1/2" (16x2)	1/2" Eko/Eco (16x2)
	Vana Boyutları / Valve Dimensions	L	53	48
		H	82	78
A		32	32	
Ağırlık (kg) / Weight		0,205	0,180	

Ürünlerimizde yapmış olduğumuz sürekli iyileştirme çalışmalarından dolayı, önceden haber vermeden ürün dizayn ve yapısında değişiklik yapma hakkını saklı tutarız. Bazı ürünler farklı ülke standartlarına göre resim edilmiş ya da ölçülandırılmış olabileceğinden lütfen bilgi alınız. / Due to constant improvement works in our products, we reserve the right to make modifications to design and structure of products without prior notification. Please be informed that some products may have been pictured or dimensioned according to different country standards.

Düz Radyatör Vanası

Straight Radiator Valve



Genel Özellikler / General Specifications

Çalışma Sıcaklık Aralığı / Working Temperature : -10....+120 °C (PN10)

Standartlar / Standards

Tasarım / Design : TSEN 579 (PN10)
Diş Standardı / Thread Standard : EN ISO 228-1
Testler / Tests : TSEN 12266-1

Uygulamalar / Applications

Sıcak ve soğuk su sistemleri, Radyatör bağlantıları
/ Hot and cold water systems, Radiator connections

Malzeme Özellikleri / Material Specifications

Parça Adı / Part Name	Malzeme / Material
Gövde / Body	CuZn40Pb2 / CW617N Pirinç+Ni Kaplı / Brass Ni Coated
Klape / Disk	CuZn39Pb3 / CW614N Pirinç / Brass
Salmastra / Packing	CuZn39Pb3 / CW614N Pirinç / Brass
Mil / Stem	CuZn39Pb3 / CW614N Pirinç / Brass
Volan / Handwheel	Ebonit-Plastik / Ebonite-Plastic
Nipel / Nipple	CuZn40Pb2 / CW617N Pirinç+Ni Kaplı / Brass Ni Coated
O-Ring	EPDM - NBR

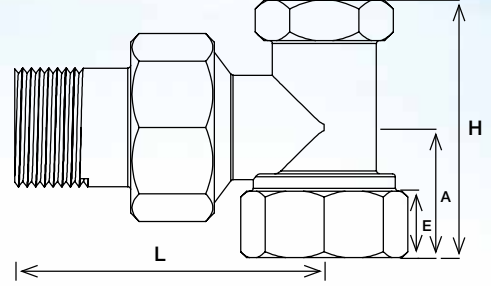
Ölçüler / Dimensions	Basınç / Pressure	10 Bar	
	Nominal Çap (Dn) / Nominal Diameter (Dn)		Dn15
Vana Boyutları / Valve Dimensions	G		1/2"
	L		75
	H		70
	C		9
Ağırlık (kg) / Weight			0,190

SINCE
1978

VANA VE ARMATÜR

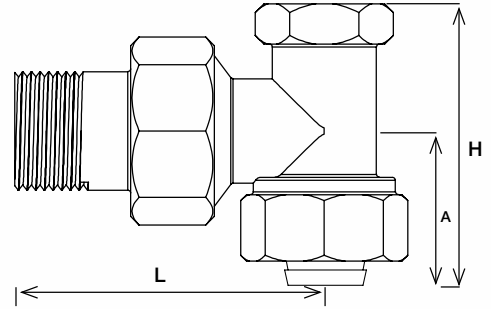
Köşe Geri Dönüş Radyatör Vanası

Angle Return Radiator Valve



PX-B Köşe Geri Dönüş Radyatör Vanası

PX-B Angle Return Radiator Valve



Genel Özellikler / General Specifications

Çalışma Sıcaklık Aralığı / Working Temperature : -10.....+120 °C

Standartlar / Standards

Tasarım / Design : TS 579 (PN10)

Diş Standardı / Thread Standard : EN ISO 228-1

Testler / Tests : TS EN 12266-1

Uygulamalar / Applications

Sıcak ve soğuk su sistemleri/ Hot and cold water systems

Malzeme Özellikleri / Material Specifications

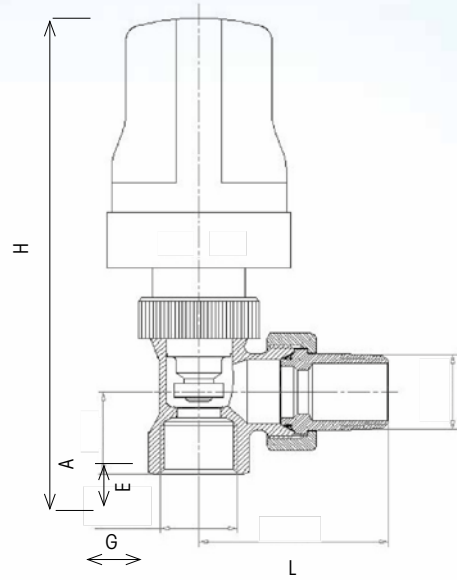
Parça Adı / Part Name	Malzeme / Material
Gövde / Body	CuZn40Pb2 - CW617N Pirinç+Ni Kaplı / Brass+Ni Coated
Klape / Disk	CuZn39Pb3 / CW614N Pirinç / Brass
Salmastra / Packing	CuZn39Pb3 / CW614N Pirinç / Brass
Mil / Stem	CuZn39Pb3 / CW614N Pirinç / Brass
Nipel / Nipple	CuZn40Pb2 - CW617N Pirinç+Ni Kaplı / Brass+Ni Coated
O-Ring	EPDM - NBR

Ölçüler / Dimensions	Basınç / Pressure	10 Bar		
	Nominal Çap (Dn) / Nominal Diameter (Dn)	G	Dn15	Dn15
Vana Boyutları / Valve Dimensions	L		53	53
	H		45	55
	E		9	-
	A		23	32
Ağırlık (kg) / Weight			0,175	0,175

Ürünlerimizde yapmış olduğumuz sürekli iyileştirme çalışmalarından dolayı, önceden haber vermeden ürün dizayn ve yapısında değişiklik yapma hakkını saklı tutarız. Bazı ürünler farklı ülke standartlarına göre resim edilmiş ya da ölçülendirilmiş olabileceğinden lütfen bilgi alınız. / Due to constant improvement works in our products, we reserve the right to make modifications to design and structure of products without prior notification. Please be informed that some products may have been pictured or dimensioned according to different country standards.

Termostatik Köşe Radyatör Vanası (Dişli, PN10)

Thermostatic Angle Radiator Valve (Threaded, PN10)



Genel Özellikler / General Specifications

Çalışma Sıcaklık Aralığı / Working Temperature : -10.....+120 °C (PN10)

Standartlar / Standards

Tasarım / Design : TSEN 579 (PN10)

Diş Standardı / Thread Standard : EN ISO 228-1

Testler / Tests : TSEN 12266-1

Uygulamalar / Applications

Sıcak ve soğuk su sistemleri, Radyatör bağlantıları
/ Hot and cold water systems, Radiator connections

Malzeme Özellikleri / Material Specifications

Parça Adı / Part Name	Malzeme / Material
Gövde / Body	CuZn40Pb2 / CW617N Pirinç+Ni Kaplı / Brass Ni Coated
Klape / Disk	CuZn39Pb3 / CW614N Pirinç / Brass
Salmastra / Packing	CuZn39Pb3 / CW614N Pirinç / Brass
Mil / Stem	CuZn39Pb3 / CW614N Pirinç / Brass
Volan / Handwheel	Ebonit-Plastik / Ebonite-Plastic
Nipel / Nipple	CuZn40Pb2 / CW617N Pirinç+Ni Kaplı / Brass Ni Coated
O-Ring	EPDM - NBR

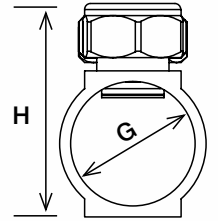
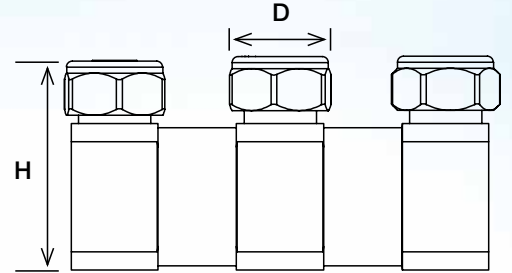
Ölçüler / Dimensions	Basınç / Pressure	10 Bar	
	Nominal Çap (Dn) / Nominal Diameter (Dn)	G	Dn15
Vana Boyutları / Valve Dimensions	L		53
	H		119
	E		11
	A		23
	Ağırlık (kg) / Weight		0,310

SINCE
1978

VANA VE ARMATÜR

1" İç Dişli Merkezi Sistem Kollectör (16x2 Boru Bağlantılı)

1" Manifold Central System (16x2 Pipe Connection)



Genel Özellikler / General Specifications

Çalışma Sıcaklık Aralığı / Working Temperature : -10....+120 °C

Standartlar / Standards

Diş Standardı / Thread Standard : EN ISO 228-1

Testler / Tests : TS EN 12266-1

Uygulamalar / Applications

Sıcak ve soğuk su sistemleri, basınçlı hava sistemleri

/ Hot and cold water systems, Pressurized air

Malzeme Özellikleri / Material Specifications

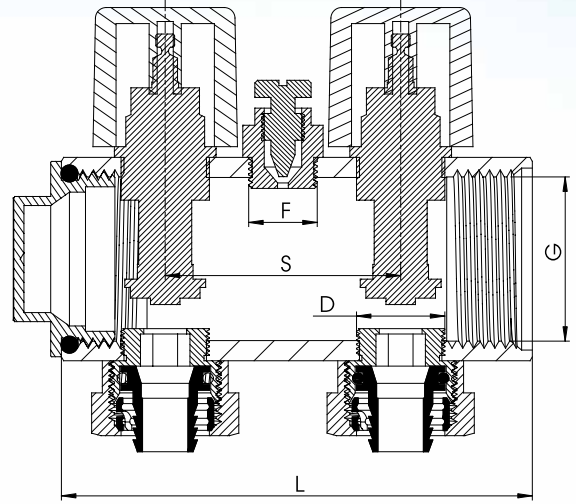
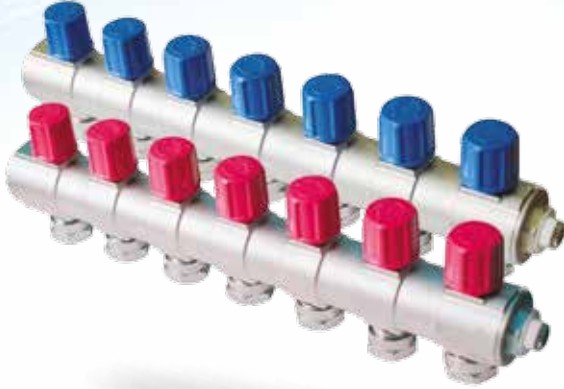
Parça Adı / Part Name	Malzeme / Material
Gövde / Body	CuZn39Pb3 - CW614N Pirinç+Ni Kaplı / Brass+Ni Coated
Kapak / Bonnet	CuZn40Pb2 - CW617N Pirinç+Ni Kaplı / Brass+Ni Coated
Somun / Nut	CuZn40Pb2 - CW617N Pirinç+Ni Kaplı / Brass+Ni Coated
Yüzük / Ring	CuZn39Pb3 - CW614N Pirinç / Brass
O-Ring	EPDM - NBR

Ölçüler / Dimensions	Basınç / Pressure	16 Bar														
	Nominal Çap (Dn) / Nominal Diameter (Dn)	2 VANALI/Valve	3 VANALI/Valve	4 VANALI/Valve	5 VANALI/Valve	6 VANALI/Valve	7 VANALI/Valve	8 VANALI/Valve	9 VANALI/Valve	10 VANALI/Valve	11 VANALI/Valve	12 VANALI/Valve	13 VANALI/Valve	14 VANALI/Valve	15 VANALI/Valve	
Vana Boyutları / Valve Dimensions	G	1"	1"	1"	1"	1"	1"	1"	1"	1"	1"	1"	1"	1"	1"	
	D	1/2	1/2	1/2	1/2	1/2	1/2	1/2	1/2	1/2	1/2	1/2	1/2	1/2	1/2	
	H	57	57	57	57	57	57	57	57	57	57	57	57	57	57	
	L	90	132	174	216	258	300	342	384	426	468	510	552	594	636	
	S	42	42	42	42	42	42	42	42	42	42	42	42	42	42	
Ağırlık (kg) / Weight		0,36	0,51	0,65	0,80	0,94	1,08	1,22	1,37	1,51	1,65	1,80	1,94	2,09	2,23	

Ürünlerimizde yapmış olduğumuz sürekli iyileştirme çalışmalarından dolayı, önceden haber vermeden ürün dizayn ve yapısında değişiklik yapma hakkını saklı tutunuz.
Due to constant improvement works in our products, we reserve the right to make modifications to design and structure of products without prior notification.

1" İç Dişli Kendinden Vanalı Kollectör (16x2 Boru Bağlantılı)

1" Manifold With Self-Valve (16x2 Pipe Connection)



Genel Özellikler / General Specifications

Çalışma Sıcaklık Aralığı / Working Temperature : -10....+120 °C

Standartlar / Standards

Diş Standardı / Thread Standard : EN ISO 228-1

Testler / Tests : TS EN 12266-1

Uygulamalar / Applications

Sıcak ve soğuk su sistemleri, basınçlı hava sistemleri

/ Hot and cold water systems, Pressurized air

Malzeme Özellikleri / Material Specifications

Parça Adı / Part Name	Malzeme / Material
Gövde / Body	CuZn39Pb3 - CW614N Pirinç+Ni Kaplı / Brass+Ni Coated
Kapak / Bonnet	CuZn40Pb2 - CW617N Pirinç+Ni Kaplı / Brass+Ni Coated
Salmastra / Packing	CuZn39Pb3 - CW614N Pirinç / Brass
Mil / Stem	CuZn39Pb3 - CW614N Pirinç / Brass
Volan / Handwheel	ABS / ABS
Nipel / Nipple	CuZn39Pb3 - CW614N Pirinç / Brass
O-Ring	EPDM - NBR

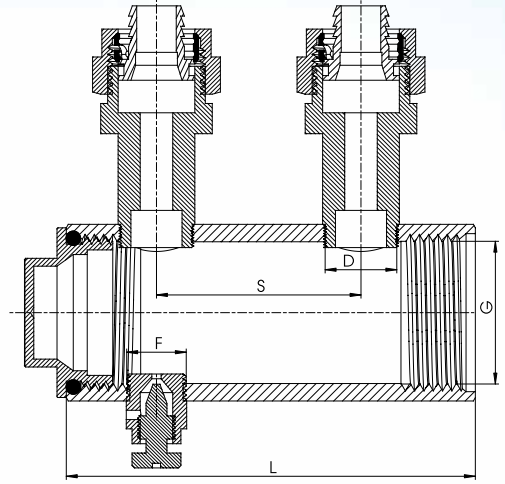
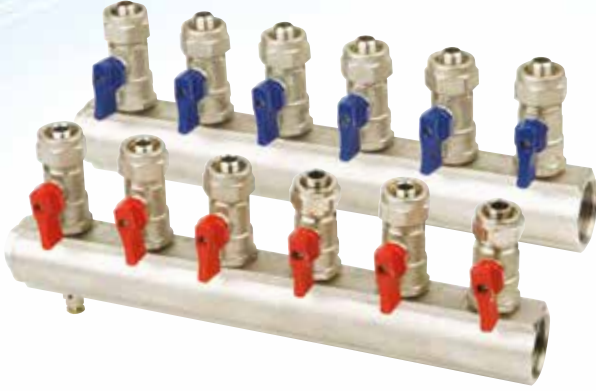
Ölçüler / Dimensions	Basınç / Pressure	16 Bar											
		2 VANALI/Valve	3 VANALI/Valve	4 VANALI/Valve	5 VANALI/Valve	6 VANALI/Valve	7 VANALI/Valve	8 VANALI/Valve	9 VANALI/Valve	10 VANALI/Valve	11 VANALI/Valve	12 VANALI/Valve	
Nominal Çap (Dn) / Nominal Diameter (Dn)	G	1"	1"	1"	1"	1"	1"	1"	1"	1"	1"	1"	
	D	3/8	3/8	3/8	3/8	3/8	3/8	3/8	3/8	3/8	3/8	3/8	
Vana Boyutları / Valve Dimensions	F	1/4	1/4	1/4	1/4	1/4	1/4	1/4	1/4	1/4	1/4	1/4	
	L	90	132	174	216	258	300	342	384	426	468	510	
	S	42	42	42	42	42	42	42	42	42	42	42	
Ağırlık (kg) / Weight		0,420	0,600	0,780	0,960	1,140	1,320	1,500	1,680	1,860	2,040	2,220	

SINCE
1978

VANA VE ARMATÜR

1" İç Dişli Mini Vanalı Kollectör (16x2 Boru Bağlantılı)

1" Manifold With Mini Valve (16x2 Pipe Connection)



Genel Özellikler / General Specifications

Çalışma Sıcaklık Aralığı / Working Temperature : -10...+120 °C

Standartlar / Standards

Diş Standardı / Thread Standard : EN ISO 228-1

Testler / Tests : TS EN 12266-1

Uygulamalar / Applications

Sıcak ve soğuk su sistemleri, basınçlı hava sistemleri
/ Hot and cold water systems, Pressurized air

Malzeme Özellikleri / Material Specifications

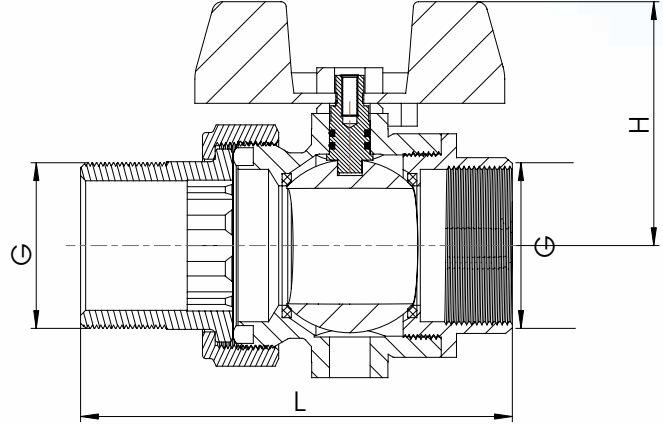
Parça Adı / Part Name	Malzeme / Material
Gövde / Body	CuZn39Pb3 - CW614N Pirinç+Ni Kaplı / Brass+Ni Coated
Kapak / Bonnet	CuZn40Pb2 - CW617N Pirinç+Ni Kaplı / Brass+Ni Coated
Mini Vana / Mini Valve	CuZn40Pb2 - CW617N Pirinç+Ni Kaplı / Brass+Ni Coated
Mil / Stem	CuZn39Pb3 - CW614N Pirinç / Brass
Somun / Nut	CuZn40Pb2 - CW617N Pirinç+Ni Kaplı / Brass+Ni Coated
Yüzük / Ring	CuZn39Pb3 - CW614N Pirinç / Brass
O-Ring	EPDM - NBR

Öçüler / Dimensions	Basınç / Pressure	16 Bar											
			2 VANALI/Valve	3 VANALI/Valve	4 VANALI/Valve	5 VANALI/Valve	6 VANALI/Valve	7 VANALI/Valve	8 VANALI/Valve	9 VANALI/Valve	10 VANALI	11 VANALI/Valve	12 VANALI/Valve
Nominal Çap (Dn) / Nominal Diameter (Dn)	G	1"	1"	1"	1"	1"	1"	1"	1"	1"	1"	1"	1"
	D	3/8	3/8	3/8	3/8	3/8	3/8	3/8	3/8	3/8	3/8	3/8	3/8
Vana Boyutları / Valve Dimensions	F	1/4	1/4	1/4	1/4	1/4	1/4	1/4	1/4	1/4	1/4	1/4	1/4
	L	90	134	178	222	266	310	354	398	442	486	530	
	S	44	44	44	44	44	44	44	44	44	44	44	44
Ağırlık (kg) / Weight		0,470	0,695	0,920	1,145	1,370	1,595	1,820	2,045	2,270	2,495	2,720	

Ürünlerimizde yapmış olduğumuz sürekli iyileştirme çalışmalarından dolayı, önceden haber vermeden ürün dizayn ve yapısında değişiklik yapma hakkını saklı tutunuz.
Due to constant improvement works in our products, we reserve the right to make modifications to design and structure of products without prior notification.

Termo Kulplu Rekorlu Vana (Dişli)

Thermo Handle Brass Ball Valve With Union (Threaded)



Genel Özellikler / General Specifications

Çalışma Sıcaklık Aralığı / Working Temperature : -10...+120 °C (PN16)

Standartlar / Standards

Diş Standardı / Thread Standard : EN ISO 228-1

Testler / Tests : TS EN 12266-1

Uygulamalar / Applications

Sıcak ve soğuk su sistemleri, basınçlı hava, asit ve alkali özelliği bulunmayan sıvı akışkanlar / Hot and cold water systems, compressed air, saturated steam, non-acidic and non-flammable liquid fluids

Malzeme Özellikleri / Material Specifications

Parça Adı / Part Name	Malzeme / Material
Gövde / Body	CuZn40Pb2 - CW617N Pirinç+Ni Kaplı / Brass+Ni Coated
Kapak / Bonnet	CuZn40Pb2 - CW617N Pirinç+Ni Kaplı / Brass+Ni Coated
Küre / Ball	CuZn40Pb2 - CW617N Pirinç+Ni/Kr Kaplı / Brass+Ni/Cr Coated
Mil / Stem	CuZn39Pb3- CW614N Pirinç / Brass
Kol / Lever	Alüminyum / Aluminum
Teflon / Seals	PTFE - Teflon
O-Ring	EPDM - NBR

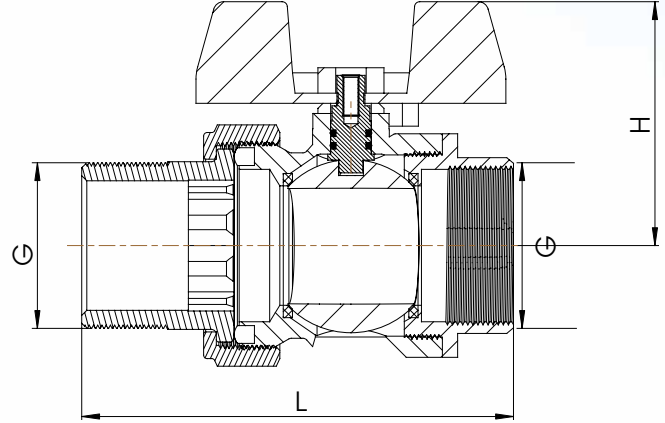
Ölçüler / Dimensions	16 Bar	
	Basınç / Pressure	
Nominal Çap (Dn) / Nominal Diameter (Dn)		Dn25
	G	1"
Vana Boyutları / Valve Dimensions	L	87
	H	48
Ağırlık (kg) / Weight	0,495	

SINCE
1978

VANA VE ARMATÜR

Rekorlu Küresel Vana (Dişli)

Ball Valve With Union (Threaded)



Genel Özellikler / General Specifications

Çalışma Sıcaklık Aralığı / Working Temperature : -10...+120 °C (PN16)

Standartlar / Standards

Diş Standardı / Thread Standard : EN ISO 228-1

Testler / Tests : TS EN 12266-1

Uygulamalar / Applications

Sıcak ve soğuk su sistemleri, basınçlı hava, asit ve alkali özelliği bulunmayan sıvı akışkanlar / Hot and cold water systems, compressed air, saturated steam, non-acidic and non-flammable liquid fluids

Malzeme Özellikleri / Material Specifications

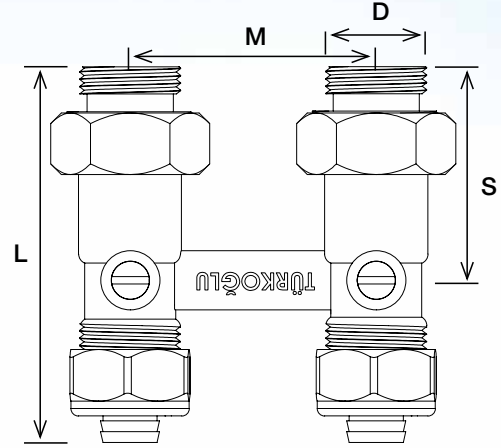
Parça Adı / Part Name	Malzeme / Material
Gövde / Body	CuZn40Pb2 - CW617N Pirinç+Ni Kaplı / Brass+Ni Coated
Kapak / Bonnet	CuZn40Pb2 - CW617N Pirinç+Ni Kaplı / Brass+Ni Coated
Küre / Ball	CuZn40Pb2 - CW617N Pirinç+Ni/Kr Kaplı / Brass+Ni/Cr Coated
Mil / Stem	CuZn39Pb3- CW614N Pirinç / Brass
Kol / Lever	Alüminyum / Aluminum
Teflon / Seals	PTFE - Teflon
O-Ring	EPDM - NBR

Ölçüler / Dimensions	Basınç / Pressure	16 Bar			
			Dn20	Dn25	Dn32
Nominal Çap (Dn) / Nominal Diameter (Dn)	G		3/4"	1"	1 1/4"
	L		86	87	108
Vana Boyutları / Valve Dimensions	H		42	48	52
	Ağırlık (kg) / Weight		0,325	0,420	0,700

Ürünlerimizde yapmış olduğumuz sürekli iyileştirme çalışmalarından dolayı, önceden haber vermeden ürün dizayn ve yapısında değişiklik yapma hakkını saklı tutarız. Bazı ürünler farklı ülke standartlarına göre resim edilmiş ya da ölçülandırılmış olabileceğinden lütfen bilgi alınız. / Due to constant improvement works in our products, we reserve the right to make modifications to design and structure of products without prior notification. Please be informed that some products may have been pictured or dimensioned according to different country standards.

H Ventil-Düz Tip (16x2 Boru Bağlantılı)

H Valve-Straight Type (16x2 Pipe Connection)



Genel Özellikler / General Specifications

Çalışma Sıcaklık Aralığı / Working Temperature : -10....+120 °C (PN10)

Standartlar / Standards

Diş Standardı / Thread Standard : EN ISO 228-1

Testler / Tests : TS EN 12266-1

Uygulamalar / Applications

Sıcak ve soğuk su sistemleri, basınçlı hava, asit ve alkali özelliği bulunmayan sıvı akışkanlar / Hot and cold water systems, compressed air, saturated steam, non-acidic and non-flammable liquid fluids

Malzeme Özellikleri / Material Specifications

Parça Adı / Part Name	Malzeme / Material
Gövde / Body	CuZn40Pb2 - CW617N Pirinç+Nikel kaplı / Brass+Ni Coated
Somun / Nut	CuZn40Pb2 - CW617N Pirinç+Nikel kaplı / Brass+Ni Coated
Fittings / Union	CuZn39Pb3 - CW614N Pirinç / Brass
O-Ring	EPDM - NBR

Ölçüler / Dimensions	10 Bar	
	Basınç / Pressure	10 Bar
Nominal Çap (Dn) / Nominal Diameter (Dn)	D	Dn15
		1/2"
Vana Boyutları / Valve Dimensions	L	75
	M	50
	d	Px-B (16x2)
	S	45
Ağırlık (kg) / Weight	0,330	

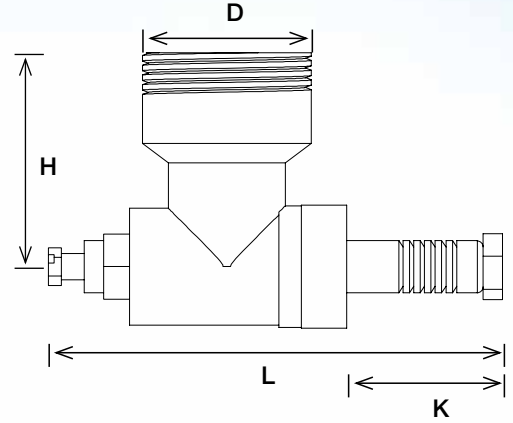
SINCE
1978



TÜRKOĞLU
VANA VE ARMATÜR

1" Kollektör Tahliye TEE

1" Drain Cock for Manifold TEE



Genel Özellikler / General Specifications

Çalışma Sıcaklık Aralığı / Working Temperature : -10....+80 °C (PN10)

Standartlar / Standards

Diş Standardı / Thread Standard : EN ISO 228-1

Testler / Tests : TS EN 12266-1

Uygulamalar / Applications

Sıcak ve soğuk su sistemleri / Hot and cold water systems

Malzeme Özellikleri / Material Specifications

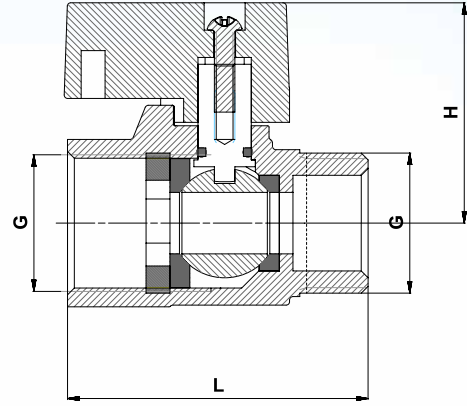
Parça Adı / Part Name	Malzeme / Material
Gövde / Body	CuZn40Pb2 - CW617N Pirinç+Nikel kaplı / Brass+Ni Coated
Tahliye Vanası / Drain Valve	CuZn39Pb3 - CW614N Pirinç+Nikel kaplı / Brass+Ni Coated
Conta / Gasket	EPDM - NBR
O-Ring	EPDM - NBR

Ölçüler / Dimensions	Basınç / Pressure	10 Bar	
	Nominal Çap (Dn) / Nominal Diameter (Dn)	D	Dn25
Vana Boyutları / Valve Dimensions	K		32
	L		98
	H		36
Ağırlık (kg) / Weight			0,200

Ürünlerimizde yapmış olduğumuz sürekli iyileştirme çalışmalarından dolayı, önceden haber vermeden ürün dizayn ve yapısında değişiklik yapma hakkını saklı tutunuz.
Due to constant improvement works in our products, we reserve the right to make modifications to design and structure of products without prior notification.

Mini Küresel Vana (Dişli)

Mini Ball Valve (Threaded)



Genel Özellikler / General Specifications

Çalışma Sıcaklık Aralığı / Working Temperature : -10....+80 °C

Standartlar / Standards

Diş Standardı / Thread Standard : EN ISO 228-1

Testler / Tests : TS EN 12266-1

Uygulamalar / Applications

Sıcak ve soğuk su sistemleri / Hot and cold water systems

Malzeme Özellikleri / Material Specifications

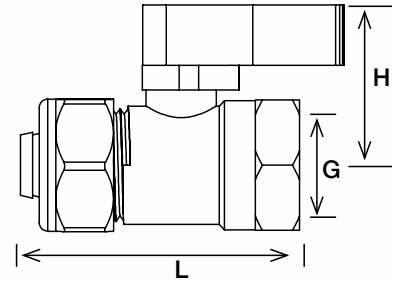
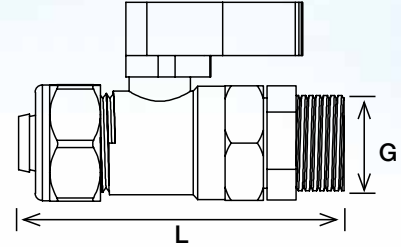
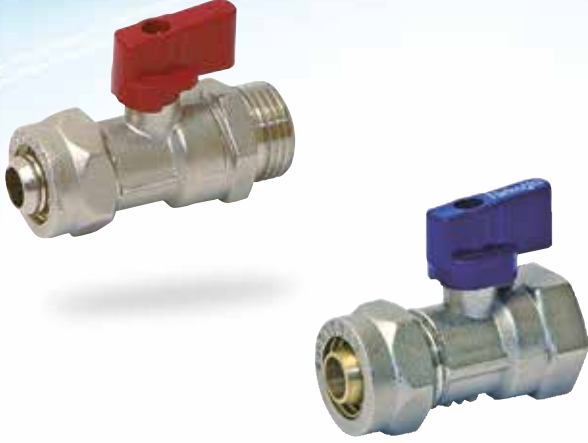
Parça Adı / Part Name	Malzeme / Material
Gövde / Body	CuZn40Pb2 - CW617N Pirinç+Ni Kaplı / Brass+Ni Coated
Kapak / Bonnet	CuZn40Pb2 - CW617N Pirinç+Ni Kaplı / Brass+Ni Coated
Küre / Ball	CuZn40Pb2 - CW617N Pirinç+Ni/Kr Kaplı / Brass+Ni/Cr Coated
Mil / Stem	CuZn39Pb3- CW614N Pirinç / Brass
Kol / Lever	Alüminyum / Aluminum - Plastik / Plastic
Teflon / Seals	PTFE - Teflon
O-Ring	EPDM - NBR

Ölçüler / Dimensions	Basınç / Pressure	10 Bar				
		Dn6	Dn8	Dn10	Dn15	Dn20
Nominal Çap (Dn) / Nominal Diameter (Dn)	G	1/8"	1/4"	3/8"	1/2"	3/4"
	Vana Boyutları / Valve Dimensions	L	38	38	38	44
H		27	27,5	28	30	34
Ağırlık (kg) / Weight		0,045	0,046	0,050	0,085	0,135

SINCE
1978

VANNA VE ARMATÜR

Yerden Isıtılmalı Mini Vana (Dış Dişli-İç Dişli) (16x2 Boru Bağlantılı) Floor Heating Mini Valve (Male-Female) (16x2 Pipe Connection)



Genel Özellikler / General Specifications

Çalışma Sıcaklık Aralığı / Working Temperature : -10...+80 °C

Standartlar / Standards

Diş Standardı / Thread Standard : EN ISO 228-1

Testler / Tests : TS EN 12266-1

Uygulamalar / Applications

Sıcak ve soğuk su sistemleri / Hot and cold water systems

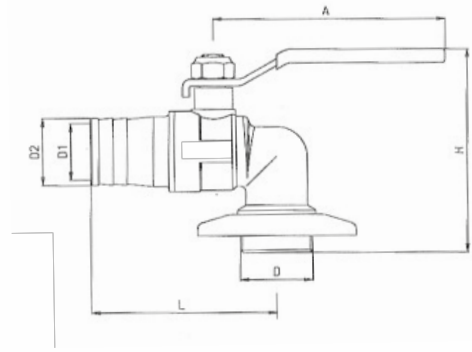
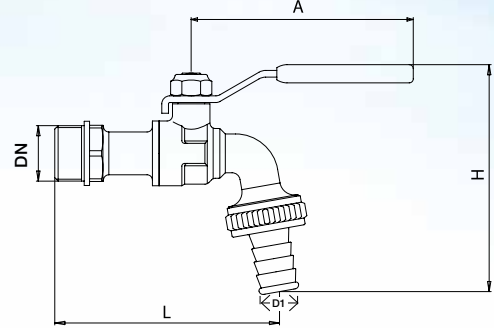
Malzeme Özellikleri / Material Specifications	Parça Adı / Part Name	Malzeme / Material
	Gövde / Body	CuZn40Pb2 - CW617N Pirinç+Ni Kaplı / Brass+Ni Coated
	Kapak / Bonnet	CuZn40Pb2 - CW617N Pirinç+Ni Kaplı / Brass+Ni Coated
	Küre / Ball	CuZn39Pb3 - CW614N Pirinç+Ni/Kr Kaplı / Brass+Ni/Cr Coated
	Mil / Stem	CuZn39Pb3- CW614N Pirinç / Brass
	Kol / Lever	Alüminyum / Aluminum - Plastik / Plastic
	Teflon / Seals	PTFE - Teflon
	O-Ring	EPDM - NBR

Ölçüler / Dimensions	Basınç / Pressure	10 Bar		
	Nominal Çap (Dn) / Nominal Diameter (Dn)	Dn15		
		G	Dn15	
	Vana Boyutları / Valve Dimensions	L	69	51
	H	31	31	
Ağırlık (kg) / Weight		0,145	0,120	

Ürünlerimizde yapmış olduğumuz sürekli iyileştirme çalışmalarından dolayı, önceden haber vermeden ürün dizayn ve yapısında değişiklik yapma hakkını saklı tutarız. Bazı ürünler farklı ülke standartlarına göre resim edilmiş ya da ölçülandırılmış olabileceğinden lütfen bilgi alınız. / Due to constant improvement works in our products, we reserve the right to make modifications to design and structure of products without prior notification. Please be informed that some products may have been pictured or dimensioned according to different country standards.

Küresel Bahçe Musluğu ve Küresel Bas

Garden Water Tap and Ball Valve With Hose Connection



Genel Özellikler / General Specifications

Çalışma Sıcaklık Aralığı / Working Temperature : -10....+80 °C
(PN10)

Standartlar / Standards

Diş Standardı / Thread Standard : EN ISO 228-1
Testler / Tests : TS EN 12266-1

Uygulamalar / Applications

Sıcak ve soğuk su sistemleri / Hot and cold water systems

Malzeme Özellikleri / Material Specifications

Parça Adı / Part Name	Malzeme / Material
Gövde / Body	CuZn40Pb2 - CW617N Pirinç / Brass
Kapak / Bonnet	CuZn40Pb2 - CW617N Pirinç / Brass
Somun / Nut	CuZn40Pb2 - CW617N Pirinç / Brass
Hortum Ucu / Hose End	CuZn40Pb2 - CW617N Pirinç / Brass
Kol / Lever	ST 37 Galvaniz Çelik / ST 37 Galvanized Steel
Conta / Gasket	EPDM - NBR
Mil / Stem	CuZn39Pb3 - CW614N Pirinç / Brass
O-Ring	EPDM - NBR

Ölçüler / Dimensions	Küresel Bas / Ball Valve With Hose Connection			Küresel Musluk / Garden Water Tap	
		Dn20	Dn20 (Rekorlu / Union)	Dn15	Dn20
Nominal Çap (Dn) / Nominal Diameter (Dn)		3/4"	3/4"	1/2"	3/4"
Vana Boyutları / Valve Dimensions	A	80	80	80	80
	D1	1/2"	-	14,7	19
	D2	25	-	-	-
	H	74	74	82	83
	L	62	75	91	92
	Somun / Nut	-	3/4"	-	-
Ağırlık (kg) / Weight		0,225	0,260	0,210	0,220

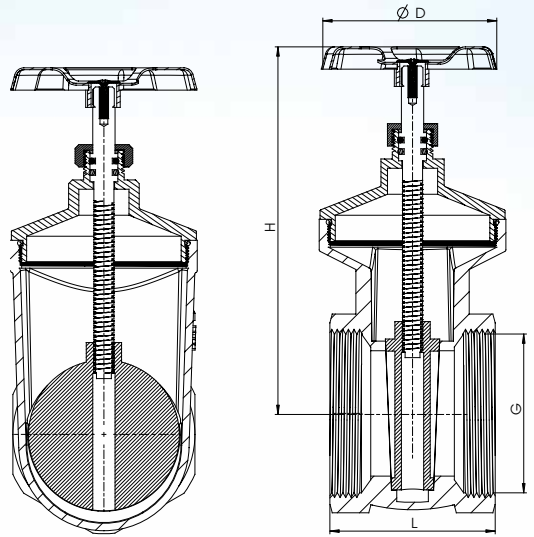
Ürünlerimizde yapmış olduğumuz sürekli iyileştirme çalışmalarından dolayı, önceden haber vermeden ürün dizayn ve yapısında değişiklik yapma hakkını saklı tutunuz. Bazı ürünler farklı ülke standartlarına göre resim edilmiş ya da ölçülendirilmiş olabileceğinden lütfen bilgi alınız. / Due to constant improvement works in our products, we reserve the right to make modifications to design and structure of products without prior notification. Please be informed that some products may have been pictured or dimensioned according to different country standards.

SINCE
1978

VANA VE ARMATÜR

Şiber Vana (Dişli, PN16)

Gate Valve (Threaded, PN16)



Genel Özellikler / General Specifications

Çalışma Sıcaklık Aralığı / Working Temperature : -10.....+120 °C

Standartlar / Standards

Tasarım / Design : TS 12288

Diş Standardı / Thread Standard : EN ISO 228-1

Testler / Tests : TS EN 12266-1

Uygulamalar / Applications

Sıcak ve soğuk su sistemleri / Hot and cold water systems

Malzeme Özellikleri / Material Specifications

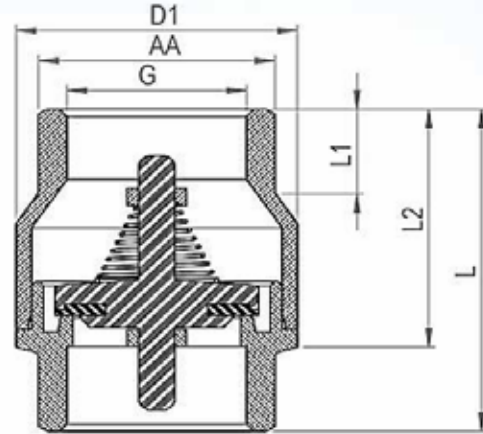
Parça Adı / Part Name	Malzeme / Material
Gövde / Body	CuZn40Pb2 - CW617N - Pirinç / Brass
Kapak / Bonnet	CuZn40Pb2 - CW617N - Pirinç / Brass
Sürgü / Wedge	CuZn40Pb2 - CW617N - Pirinç / Brass
Mil / Stem	CuZn39Pb3 - CW614N - Pirinç / Brass
Somun / Nut	CuZn39Pb3 - CW614N - Pirinç / Brass
Volan / Handwheel	ST 37 Galvaniz Çelik / ST 37 Galvanized Steel - Plastik / Plastic
O-Ring	EPDM - NBR

Ölçüler / Dimensions	Basınç / Pressure	16 Bar									
	Nominal Çap (Dn) / Nominal Diameter (Dn)	G	Dn15	Dn20	Dn25	Dn32	Dn40	Dn50	Dn65	Dn80	Dn100
Vana Boyutları / Valve Dimensions	L		49	51	60	60	64	61	72	89	85
	H		74	76	88	113	115	139	157	200	243
	D		50	60	60	70	70	80	100	100	115
Ağırlık (kg) / Weight			0,195	0,240	0,390	0,690	0,860	1,370	2,00	3,250	4,730

Ürünlerimizde yapmış olduğumuz sürekli iyileştirme çalışmalarından dolayı, önceden haber vermeden ürün dizayn ve yapısında değişiklik yapma hakkını saklı tutarız. Bazı ürünler farklı ülke standartlarına göre resim edilmiş ya da ölçülandırılmış olabileceğinden lütfen bilgi alınınız. / Due to constant improvement works in our products, we reserve the right to make modifications to design and structure of products without prior notification. Please be informed that some products may have been pictured or dimensioned according to different country standards.

Pirinç Yaylı Dik Çekvalf (Dişli)

Brass Vertical Check Valve With Spring (Threaded)



Genel Özellikler / General Specifications

Çalışma Sıcaklık Aralığı / Working Temperature : -10....+90 °C (PN10)

Standartlar / Standards

Diş Standardı / Thread Standard : EN ISO 228-1

Testler / Tests : TS EN 12266-1

Uygulamalar / Applications

Sıcak ve soğuk su sistemleri, basınçlı hava, asit ve alkali özelliği bulunmayan sıvı akışkanlar / Hot and cold water systems, compressed air, non-acidic and non-flammable liquid fluids

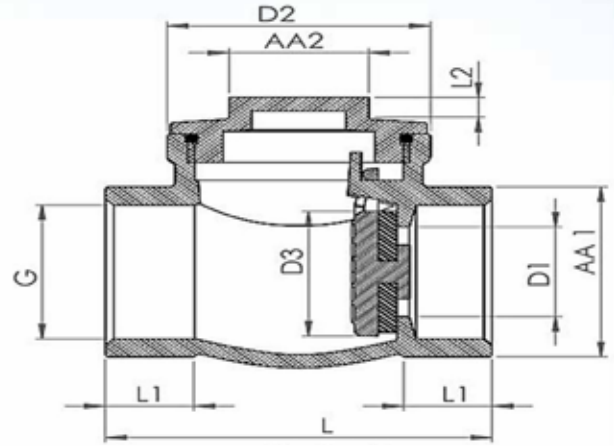
Malzeme Özellikleri / Material Specifications

Parça Adı / Part Name	Malzeme / Material
Gövde / Body	CuZn40Pb2 - CW617N - Pirinç / Brass
Kapak / Bonnet	CuZn40Pb2 - CW617N - Pirinç / Brass
Klape / Disc	Polimer Plastik / Polymer Plastic
Conta / Gasket	EPDM - NBR
Yay / Spring	X12CrNi18 8 - AISI 302 Paslanmaz Çelik / Stainless Steel

Ölçüler / Dimensions	Basınç / Pressure	10 Bar									
	Nominal Çap (Dn) / Nominal Diameter (Dn)	Dn15	Dn20	Dn25	Dn32	Dn40	Dn50	Dn65	Dn80	Dn100	
Vana Boyutları / Valve Dimensions	G	1/2"	3/4"	1"	1 1/4"	1 1/2"	2"	2 1/2"	3"	4"	
	D1	34.4	41.4	47	57.5	67	77.5	98.5	115	146.5	
	L	47	51	58	63	68.5	71.5	96	104	118	
	L1	11	11	13.5	15.5	15.5	15.5	18	19	21	
	L2	34	38	42.5	45	50	52.5	66	71	81	
Ağırlık (kg) / Weight	AA	26	30	37	46.5	53	65	82.5	96	121	
		0,115	0,155	0,200	0,285	0,430	0,550	1,100	1,450	2,300	

Pirinç Çalpara Çekvalf (Dişli)

Brass Swing Check Valve (Threaded)



Genel Özellikler / General Specifications

Çalışma Sıcaklık Aralığı / Working Temperature : -10....+80 °C (PN16)

Standartlar / Standards

Diş Standardı / Thread Standard : EN ISO 228-1

Testler / Tests : TS EN 12266-1

Uygulamalar / Applications

Sıcak ve soğuk su sistemleri, basınçlı hava, asit ve alkali özelliği bulunmayan sıvı akışkanlar / Hot and cold water systems, compressed air, non-acidic and non-flammable liquid fluids

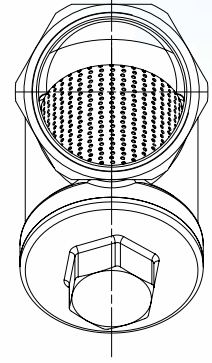
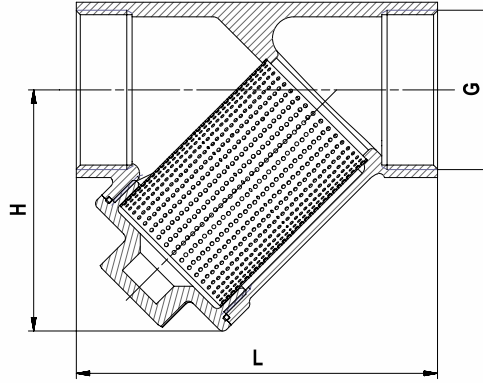
Malzeme Özellikleri / Material Specifications

Parça Adı / Part Name	Malzeme / Material
Gövde / Body	CuZn40Pb2 - CW617N Pirinç / Brass
Kapak / Bonnet	CuZn40Pb2 - CW617N Pirinç / Brass
Klape / Disc	CuZn40Pb2 - CW617N Pirinç / Brass
Conta / Gasket	EPDM - NBR

Ölçüler / Dimensions	Basınç / Pressure	16 Bar									
	Nominal Çap (Dn) / Nominal Diameter (Dn)	Dn15	Dn20	Dn25	Dn32	Dn40	Dn50	Dn65	Dn80	Dn100	
Vana Boyutları / Valve Dimensions	G	1/2"	3/4"	1"	1 1/4"	1 1/2"	2"	2 1/2"	3"	4"	
	D1	14	18	20.8	26.5	33	44	59	69	79	
	D2	31	35	41	46.5	53	65	83	92	117	
	D3	19.5	23.5	28.5	36	41.5	53	65	75	89	
	L	50	57	61	69	72	84	107	118	148	
	L1	14	13.5	14.5	16	17	18	18,5	19	21,5	
	L2	5	5	6	6	6,5	5,5	7,5	8	8,5	
	AA1	26	30	38	47	54	64	83	96	122	
AA2	19	22	22	32	32	39	45	64	53		
Ağırlık (kg) / Weight		0,130	0,160	0,260	0,430	0,480	0,870	1,300	1,800	3,600	

Pirinç Y-Pislik Tutucu/Filtre (Dişli)

Brass Y-Strainer/Filter (Threaded)



Genel Özellikler / General Specifications

Çalışma Sıcaklık Aralığı / Working Temperature : -10.....+80 °C (PN16)

Standartlar / Standards

Diş Standardı / Thread Standard : EN ISO 228-1

Testler / Tests : TS EN 12266-1

Uygulamalar / Applications

Sıcak ve soğuk su sistemleri, basınçlı hava, doymuş buhar, asit ve alkali özelliği bulunmayan sıvı akışkanlar / Hot and cold water systems, compressed air, saturated steam, non-acidic and non-flammable liquid fluids

Malzeme Özellikleri / Material Specifications

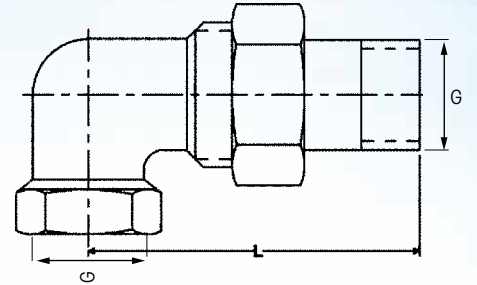
Parça Adı / Part Name	Malzeme / Material
Gövde / Body	CuZn40Pb2 - CW617N - Pirinç / Brass
Kapak / Bonnet	CuZn40Pb2 - CW617N - Pirinç / Brass
Conta / Gasket	EPDM - NBR
Filtre / Filter	X5CrNi18 10 - AISI 304 Paslanmaz Çelik / Stainless Steel

Öçüler / Dimensions	Basınç / Pressure	16 Bar									
	Nominal Çap (Dn) / Nominal Diameter (Dn)	Dn15	Dn20	Dn25	Dn32	Dn40	Dn50	Dn65	Dn80	Dn100	
Vana Boyutları / Valve Dimensions	G	1/2"	3/4"	1"	1 1/4"	1 1/2"	2"	2 1/2"	3"	4"	
	L	46	57	66	82	98	113	120	136	190	
Ağırlık (kg) / Weight	H	31	40	50	59	66	77	98	112	160	
		0,120	0,180	0,320	0,490	0,550	0,830	1,220	1,750	4,200	

Ürünlerimizde yapmış olduğumuz sürekli iyileştirme çalışmalarından dolayı, önceden haber vermeden ürün dizayn ve yapısında değişiklik yapma hakkını saklı tutarız. Bazı ürünler farklı ülke standartlarına göre resim edilmiş ya da ölçülandırılmış olabileceğinden lütfen bilgi alınız. / Due to constant improvement works in our products, we reserve the right to make modifications to design and structure of products without prior notification. Please be informed that some products may have been pictured or dimensioned according to different country standards.

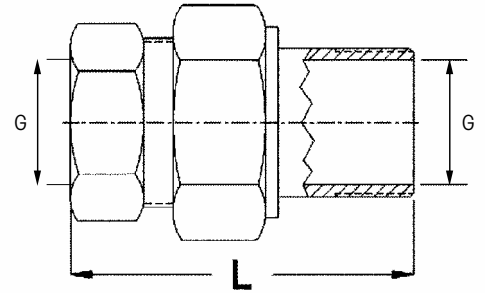
Köşe Radyatör Rekoru

Angle Radiator Union



Düz Radyatör Rekoru

Straight Radiator Union



Genel Özellikler / General Specifications

Çalışma Sıcaklık Aralığı / Working Temperature : -10....+120 °C (PN10)

Standartlar / Standards

Tasarım / Design : TS 579 (PN10)

Diş Standardı / Thread Standard : EN ISO 228-1

Testler / Tests : TS EN 12266-1

Uygulamalar / Applications

Sıcak ve soğuk su sistemleri, basınçlı hava, asit ve alkali özelliği bulunmayan sıvı akışkanlar / Hot and cold water systems, compressed air, saturated steam, non-acidic and non-flammable liquid fluids

Malzeme Özellikleri / Material Specifications

Parça Adı / Part Name	Malzeme / Material
Gövde / Body	CuZn40Pb2 - CW617N Pirinç / Brass / CW617N
Somun / Fittings	CuZn40Pb2 - CW617N Pirinç+Ni Kaplı / Brass+Ni Coated
O-Ring	EPDM - NBR

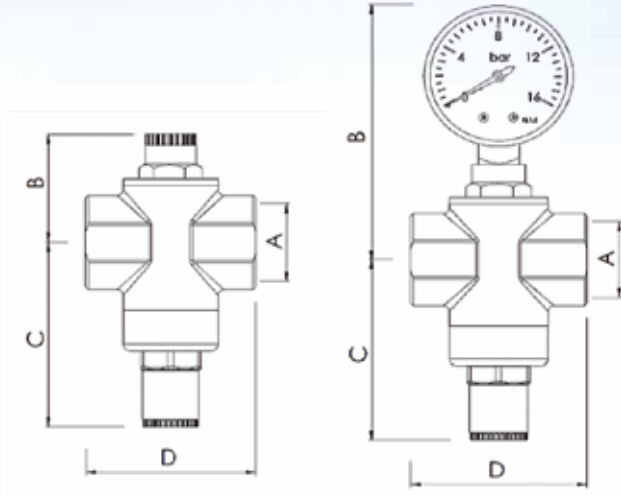
Ölçüler / Dimensions	Köşe Radyatör Rekoru / Angle Radiator Union			
		Dn15	Dn20	Dn25
Nominal Çap (Dn) / Nominal Diameter (Dn)	G	1/2"	3/4"	1"
Vana Boyutları / Valve Dimensions	L	53	58	69
Ağırlık (kg) / Weight		0,125	0,200	0,300

Ölçüler / Dimensions	Düz Radyatör Rekoru / Straight Radiator Union						
		Dn15	Dn20	Dn25	Dn32	Dn40	Dn50
Nominal Çap (Dn) / Nominal Diameter (Dn)	G	1/2"	3/4"	1"	1 1/4"	1 1/2"	2"
Vana Boyutları / Valve Dimensions	L	46	49	56	58	65	83
Ağırlık (kg) / Weight		0,092	0,135	0,245	0,275	0,450	0,800

Ürünlerimizde yapmış olduğumuz sürekli iyileştirme çalışmalarından dolayı, önceden haber vermeden ürün dizayn ve yapısında değişiklik yapma hakkını saklı tutarız. Bazı ürünler farklı ülke standartlarına göre resim edilmiş ya da ölçülandırılmış olabileceğinden lütfen bilgi alınınız. / Due to constant improvement works in our products, we reserve the right to make modifications to design and structure of products without prior notification. Please be informed that some products may have been pictured or dimensioned according to different country standards.

Basınç Düşürücü / Pressure Reducer

Basınç Düşürücü Manometreli / Pressure Reducer With Monometer



Genel Özellikler / General Specifications

Çalışma Sıcaklık Aralığı / Working Temperature : 30 °C

Standartlar / Standards

Tasarım / Design : TSEN 1567

Maksimum Giriş Basıncı / Maximum Input Pressure: 16 Bar

Basınç Ayar Aralığı / Pressure Setting Range: 1,5-6,5 Bar

Fabrika Çıkış Basıncı / Factory Outlet Pressure: 3 Bar

Uygulamalar / Applications

- Çamaşır makinası / Washing machines
- Bulaşık makinası / Dish machines
- Kombiler / Combi Boiler
- Boylerler / Boilers
- Güneş enerji sistemleri / Solar energy systems

Malzeme Özellikleri / Material Specifications

Parça Adı / Part Name	Malzeme / Material
Gövde / Body	CuZn40Pb2 - CW614N Pirinç / Brass
Piston ve piston kapak / Piston and piston cover	CuZn40Pb2 - CW617N Pirinç / Brass
Mano kapak / Mano cover	CuZn40Pb2 - CW614N Pirinç / Brass
Ayar yayı / Setting spring	Çelik / Steel, INOX
Ayar kapak / Setting cover	CuZn40Pb2 - CW614N Pirinç / Brass
Ayar vidası / Setting screw	CuZn40Pb2 - CW617N Pirinç / Brass
O-Ring	NBR
Ayar kapak vidası / Setting cover screw	PA6 (GF30)

Ölçüler / Dimensions	Basınç Düşürücü / Pressure Reducer							
		Dn15	Dn20	Dn25	Dn32	Dn40	Dn50	
Nominal Çap (Dn) / Nominal Diameter (Dn)	A	1/2"	3/4"	1"	1 1/4"	1 1/2"	2"	
Basınç Düşürücü / Pressure Reducer	B	36,80	39,30	55	59,30	58,30	64,60	
	C	65	62,50	86,30	93	94	95,70	
	D	60	60	85	91	91	91	
Ağırlık (kg) / Weight		0,450	0,455	1,120	1,345	1,365	1,535	
Ölçüler / Dimensions	Basınç Düşürücü Manometreli / Pressure Reducer With Manometer							
		Dn15	Dn20	Dn25	Dn32	Dn40	Dn50	
Nominal Çap (Dn) / Nominal Diameter (Dn)	A	1/2"	3/4"	1"	1 1/4"	1 1/2"	2"	
Basınç Düşürücü Manometreli / Pressure Reducer With Manometer	B	93	95,50	111,2	115,5	114,5	120,8	
	C	65	62,50	86,30	93	94	95,70	
	D	60	60	85	91	91	91	
Ağırlık (kg) / Weight		0,545	0,550	1,215	1,440	1,460	1,630	

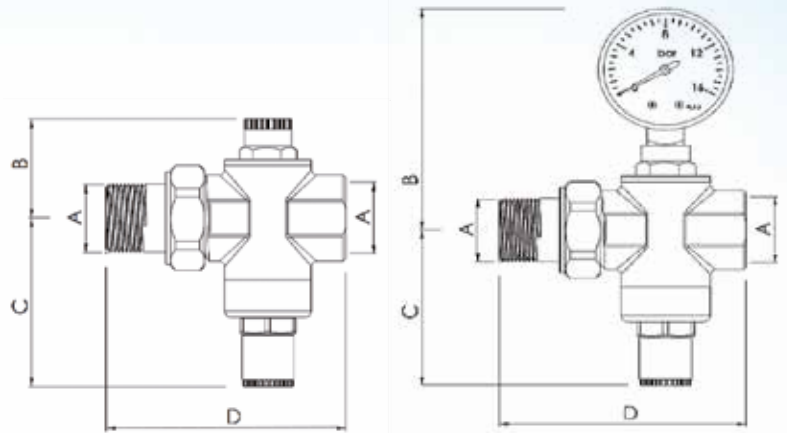
Su Basınç Düşürücü ürünlerimizin tümünde manometre bağlantı ölçüsü 1/4" dir. / The dimension of Monometer connection is 1/4".

Ürünlerimizde yaptığımız sürekli iyileştirme çalışmalarından dolayı, önceden haber vermeden ürün dizayn ve yapısında değişiklik yapma hakkını saklı tutunuz. / Due to constant improvement works in our products, we reserve the right to make modifications to design and structure of products without prior notification.

Not: Ürünler CASE markalıdır / Note: Products are CASE brand.

Basınç Düşürücü Rekorlu / Pressure Reducer With Union

Basınç Düşürücü Rekorlu ve Monometreli / Pressure Reducer With Union and Monometer



Genel Özellikler / General Specifications

Maksimum Sıcaklık / Maximum Temperature : 30 °C

Standartlar / Standards

Tasarım / Design : TSEN 1567

Maksimum Giriş Basıncı / Maximum Input Pressure: 16 Bar

Basınç Ayar Aralığı / Pressure Setting Range: 1,5-6,5 Bar

Fabrika Çıkış Basıncı / Factory Outlet Pressure: 3 Bar

Uygulamalar / Applications

- Çamaşır makinası / Washing machines
- Bulaşık makinası / Dish machines
- Kombiler / Combi Boiler
- Boylerler / Boilers
- Güneş enerji sistemleri / Solar energy systems

Malzeme Özellikleri / Material Specifications	Parça Adı / Part Name	Malzeme / Material
	Gövde / Body	CuZn40Pb2 - CW614N Pirinç / Brass
	Piston ve piston kapak / Piston and piston cover	CuZn40Pb2 - CW617N Pirinç / Brass
	Mano kapak / Mano cover	CuZn40Pb2 - CW614N Pirinç / Brass
	Ayar yayı / Setting spring	Çelik / Steel, INOX
	Ayar kapak / Setting cover	CuZn40Pb2 - CW614N Pirinç / Brass
	Ayar vidası / Setting screw	CuZn40Pb2 - CW617N Pirinç / Brass
	O-Ring	NBR
	Ayar kapak vidası / Setting cover screw	PA6 (GF30)

Ölçüler / Dimensions	Basınç Düşürücü Rakorlu / Pressure Reducer With Union			
	Nominal Çap (Dn) / Nominal Diameter (Dn)		Dn15	Dn20
		A	1/2"	3/4"
	Basınç Düşürücü Rakorlu / Pressure Reducer With Union	B	36,80	39,30
		C	65	62,50
		D	91,50	94,50
	Ağırlık (kg) / Weight		0,510	0,570
	Basınç Düşürücü Rakorlu+Manometreli / Pressure Reducer With Union+Manometer			
	Nominal Çap (Dn) / Nominal Diameter (Dn)		Dn15	Dn20
		A	1/2"	3/4"
Basınç Düşürücü Rakorlu+Manometreli / Pressure Reducer With Union+Manometer	B	93	95,50	
	C	65	62,50	
	D	91,50	91,50	
Ağırlık (kg) / Weight		0,605	0,665	

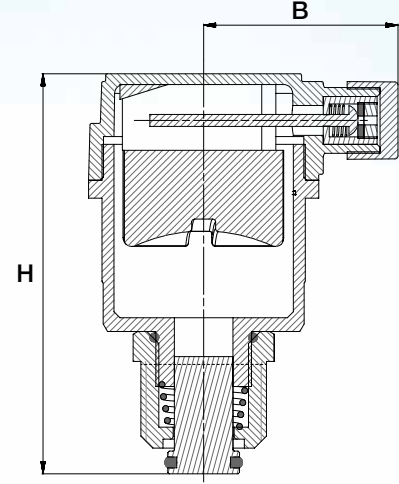
Su Basınç Düşürücü ürünlerimizin tümünde manometre bağlantı ölçüsü 1/4"dir. / The dimension of Monometer connection is 1/4".

Ürünlerimizde yapmış olduğumuz sürekli iyileştirme çalışmalarından dolayı, önceden haber vermeden ürün dizayn ve yapısında değişiklik yapma hakkını saklı tutunuz.
Due to constant improvement works in our products, we reserve the right to make modifications to design and structure of products without prior notification.

Not: Ürünler CASE markalıdır / Note: Products are CASE brand.

Otomatik Purjör

Automatic Air Vent



Genel Özellikler / General Specifications

Çalışma Sıcaklık Aralığı / Working Temperature : -10....+90 °C

Standartlar / Standards

Diş Standardı / Thread Standard : EN ISO 228-1
Testler / Tests : TS EN 12266-1

Uygulamalar / Applications

Sıcak ve soğuk su sistemleri / Hot and cold water systems

Malzeme Özellikleri / Material Specifications	Parça Adı / Part Name	Malzeme / Material
	Gövde / Body	CuZn40Pb2 - CW617N Pirinç / Brass
	Kapak / Bonnet	CuZn40Pb2 - CW617N Pirinç / Brass
	Çek Vana / Check Valve	CuZn39Pb3 - CW614N Pirinç / Brass
	Emniyet Subabı / Safety Valve	Ebonit / Ebonite
	Şamandıra / Float	Ebonit / Ebonite

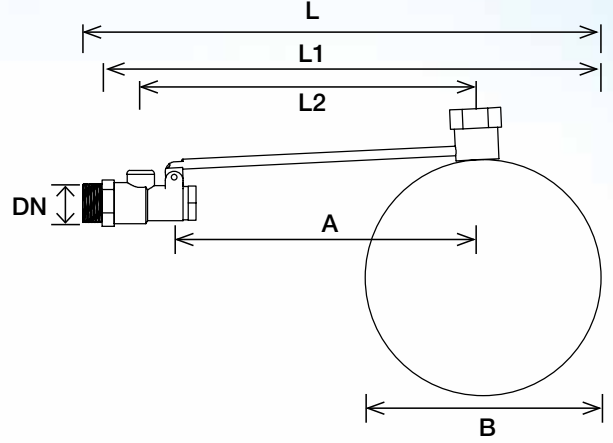
Ölçüler / Dimensions	Basınç / Pressure	10 Bar		
	Nominal Çap (Dn) / Nominal Diameter (Dn)		Dn15	
		G	1/2"	
	Vana Boyutları / Valve Dimensions	H	68	
		B	33	
Ağırlık (kg) / Weight		0,155		

SINCE
1978

VANA VE ARMATÜR

Pirinç Flatör (Dişli)

Brass Float Valve (Threaded)



Genel Özellikler / General Specifications

Çalışma Sıcaklık Aralığı / Working Temperature : -10....+80 °C

Standartlar / Standards

Diş Standardı / Thread Standard : EN ISO 228-1

Testler / Tests : TS EN 12266-1

Uygulamalar / Applications

Sıcak ve soğuk su sistemleri / Hot and cold water systems

Malzeme Özellikleri / Material Specifications

Parça Adı / Part Name	Malzeme / Material
Gövde / Body	CuZn40Pb2 - CW617N Pirinç / Brass
Kapak / Bonnet	CuZn39Pb3 - CW614N Pirinç / Brass
Top / Ball	Plastik - Ebonit / Plastic - Ebonite
Çubuk / Rod	CuZn39Pb3 - CW614N Pirinç / Brass
Conta / Gasket	Plastik / Plastic

Ölçüler / Dimensions	Basınç / Pressure	16 Bar						
	Nominal Çap (Dn) / Nominal Diameter (Dn)	Dn10	Dn15	Dn20	Dn25	Dn32	Dn40	Dn50
Vana Boyutları / Valve Dimensions	DN	3/8"	1/2"	3/4"	1"	1 1/4"	1 1/2"	2"
	A	160	160	160	160	200	200	200
	L	258	283	285	288	390	400	400
	L1	240	265	265	265	360	360	360
	L2	185	185	185	185	245	245	245
	B	93	120	120	120	190	190	190
Ağırlık (kg) / Weight		0,170	0,230	0,245	0,295	0,675	0,845	0,880

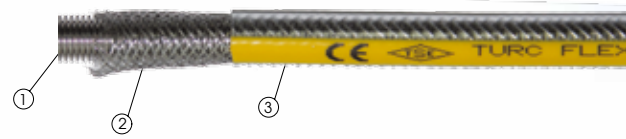
Ürünlerimizde yapmış olduğumuz sürekli iyileştirme çalışmalarından dolayı, önceden haber vermeden ürün dizayn ve yapısında değişiklik yapma hakkını saklı tutunuz.
Due to constant improvement works in our products, we reserve the right to make modifications to design and structure of products without prior notification.



TS EN 14800 Doğalgaz Hortumu (Ocak-Fırın için) TS EN 14800 Flexible Metal Hose (For Natural Gas-LPG)



Plastik Kadar
Esnek
Çelik Kadar
Sert



Genel Özellikler / General Specifications

TURC FLEX Gaz Hortumları; TS-EN 14800 Avrupa standartlarına göre üretilen, ocak ve fırın gibi gaz yakan cihazlarda kullanılan, eğilebilir ve bükülebilir yapıya sahip, güvenilir, çabuk ve kolay bağlantı ile montaj yapılarak zamandan tasarruf sağlar.

Uzun servis ömrüne sahip TURC FLEX Gaz Bağlantı Hortumları yüksek esnekliğe sahip

① paslanmaz çelik hortum, ② paslanmaz çelik örgü ve ③ dış yüzeyi PVC kaplamadan meydana gelen üç katmanlı yapıya sahiptir.

/ TURC FLEX Gas Hoses manufactured in accordance with TS-EN 14800 European standards, used in gas-fired devices such as cooker and oven and having flexible and bendable structure provide saving on time with a quick and easy installation. TURC FLEX natural gas connection hoses with long service life have ① stainless steel hose with high flexibility, ② stainless steel wire, and 3-layer structure of which external surface is made of ③ PVC coating.

Ürün Özellikleri / Product Specifications

Hortum tipi: Dar boğumlu metal hortum / *Hose Type: Closed pitch corrugated metal hose*

Hortum malzemesi: Paslanmaz Çelik (AISI 316L) / *Hose Material: Stainless steel (AISI 316L)*

Örgü: Paslanmaz Çelik (AISI 304) / *Braiding Material: Stainless steel (AISI 304)*

Kaplama: Sarı şeritli şeffaf PVC / *Cover: Transparent PVC with yellow strip*

Conta: Nitril (NBR)/Alüminyum / *Gasket: Nitrile (NBR)/Aluminium*

Standant: TS EN 14800: 2007 / *Standard: TS EN 14800: 2007*

Bağlantı malzemesi / Fittings Materials

Nipel: Paslanmaz Çelik (AISI 303) / *Nipple: Stainless steel (AISI 303)*

İç parça: Paslanmaz Çelik (AISI 303) / *Inner part: Stainless steel (AISI 303)*

Somun: Paslanmaz Çelik (AISI 303) veya Piriç / *Nut: Stainless steel (AISI 303) or Brass*

Bağlantı Tipi: Rakor - Rakor, Nipel - Rakor / *Connection Type: Female-Female, Male-Female*

Uygulama Alanı / Application Areas

* Ocak ve fırın bağlantılarında / *Cookers and oven appliances*

* Doğalgaz ve LPG bağlantılarında / *Natural Gas and LPG applications*

TS-EN 14800 hortumda kullanılacak çeliğin kalitesinden, kaplama malzemesinin yanmazlığına kadar uzanan birçok güvenlik unsurunu içermektedir. Şeffaf şeritli PVC kılıf sayesinde hortumu temizlik maddelerinde bulunan aşındırıcılara karşı korur, kolaylıkla temizlenebildiği için hijyeniktir. Doğrudan ateşe tutulsa bile "ateş yürümez" bir yapıya sahip olduğu için, kendi kendini söndürür. Hortumun üzerinde üretici adı, CE simgesi ve EN 14800 standart ibaresi olmasına dikkat edilmesi gerekmektedir.

/ TS EN 14800 contains various safety factors from quality of steel to be used in hose to nonflammability of coating material. Thanks to transparent stripe PVC coating, hose is protected against corrosive materials in cleaning agents and ensures hygiene due to easy cleaning. Even if it is blazed away directly, it dies itself since it has a "fireproof" structure. Name of the manufacturer, CE mark and EN 14800 standard expression must be on the hose.

Hortum İç Çap Ø12 mm / Hose Inner Diameter Ø12 mm		
Boy mm / Length mm	½" - ½"	½" - ½"
500	Rakor - Rakor Female - Female	Nipel - Rakor Male - Female
750	Rakor - Rakor Female - Female	Nipel - Rakor Male - Female
1000	Rakor - Rakor Female - Female	Nipel - Rakor Male - Female
1250	Rakor - Rakor Female - Female	Nipel - Rakor Male - Female
1500	Rakor - Rakor Female - Female	Nipel - Rakor Male - Female
2000	Rakor - Rakor Female - Female	Nipel - Rakor Male - Female

Bağlantı tip ve modeller / Connection Types and Models

TURC FLEX EN 14800 esnek metal hortumları her ülkenin kendi doğalgaz kurumunca belirlenen çeşitli bağlantı uçlarıyla imal edilmektedir.

/ TURC FLEX flexible metal hoses are manufactured with various connection ends specified by natural gas institutions of each country.

M12 Nipel:
Paslanmaz çelik AISI 303
/ M12 Nipple: Stainless steel (AISI 303)

Sabit somun:
Paslanmaz çelik AISI 303
/ Fixed nut: Stainless steel (AISI 303)

Döner somun:
Paslanmaz çelik AISI 303 veya Piriç
/ Surivel nut: Stainless Steel AISI 303 or Brass

Nipel: Paslanmaz çelik AISI 303
/ Nipple: Stainless steel (AISI 303)



Doğalgaz Hortumları

Natural Gas Hoses



Genel Özellikler / General Specifications

TURC FLEX Doğal Gaz Hortumları: Ocak, kombi, şofben ve soba bağlantılarında kullanılan, eğilebilir ve bükülebilir yapıya sahip; güvenilir, çabuk ve kolay bağlantı ile zamandan tasarruf sağlayan hortumlardır.

TURC FLEX Gaz Hortumları, rijit bağlantı yapmanın getirdiği sorunları ortadan kaldırır. Shrinkli (Kaplama) ve shrinkless (Kaplama) olmak üzere iki tipte bulunur.

/ TURC FLEX Natural Gas Hoses: They are used in cooker, combi boiler, gas heater and heating stove connections, have extensible, flexible and bendable structure and are reliable and time-saving with a quick and easy connection.

TURC FLEX gas hoses eliminate problems arising from rigid connections. They come in two types as shrink and non-shrink.

Ürün Özellikleri / Product Specifications

Hortum tipi: Standart oluklu metal hortum / *Hose Type: Standard corrugated metal hose*

Hortum malzemesi: Paslanmaz çelik (304,304L,316L)

/ *Hose material: Stainless steel (304,304L,316L)*

Kaplama: Sarı Polyolefin Esaslı Termoplastik ve kaplamsız

/ *Cover: Polyolefin cover in yellow and non covered*

Conta: Nitril (NBR)/Alüminyum / *Gasket: Nitrile (NBR)/Aluminium*

Max Çalışma Basıncı: 6 Bar / *Max. Working Pressure: 6 Bar*

Standart: TS 10670 / *Standard: TS 10670*

Bağlantı malzemesi / Fittings Materials

Nipel: Paslanmaz Çelik veya Ni Kaplı Karbon Çelik

/ *Nipple: Stainless Steel or Ni Coated Carbon Steel*

İç parça: Paslanmaz Çelik veya Ni Kaplı Karbon Çelik

/ *Inner part: Stainless Steel or Ni Coated Carbon Steel*

Somun: Paslanmaz Çelik veya Ni Kaplı Karbon Çelik veya Ni Kaplı Pirinç

/ *Nut: Stainless Steel or Ni Coated Carbon Steel or Ni Coated Brass*

Bağlantı Tipi: Rakor - Rakor, Nipel - Rakor / *Connection Type: Female-Female, Male-Female*

Uygulama Alanı / Application Areas

* Ocak bağlantıları / *Oven Connections*

* Kombi bağlantıları / *Combi Connections*

* Şofben bağlantıları / *Water heaters Connections*

* Soba bağlantıları / *Stove Connections*

Hortum İç Çap Q12 mm / Hose Inner Diameter Q12 mm			
Boy mm / Length mm	1/2" - 1/2"	1/2" - 1/2"	1/2" - 3/4"
300	Rakor - Rakor Female - Female	Nipel - Rakor Male - Female	Nipel - Rakor Male - Female
400	Rakor - Rakor Female - Female	Nipel - Rakor Male - Female	Nipel - Rakor Male - Female
500	Rakor - Rakor Female - Female	Nipel - Rakor Male - Female	Nipel - Rakor Male - Female
600	Rakor - Rakor Female - Female	Nipel - Rakor Male - Female	Nipel - Rakor Male - Female
700	Rakor - Rakor Female - Female	Nipel - Rakor Male - Female	Nipel - Rakor Male - Female
800	Rakor - Rakor Female - Female	Nipel - Rakor Male - Female	Nipel - Rakor Male - Female
900	Rakor - Rakor Female - Female	Nipel - Rakor Male - Female	Nipel - Rakor Male - Female
1200	Rakor - Rakor Female - Female	Nipel - Rakor Male - Female	Nipel - Rakor Male - Female
1500	Rakor - Rakor Female - Female	Nipel - Rakor Male - Female	Nipel - Rakor Male - Female
2000	Rakor - Rakor Female - Female	Nipel - Rakor Male - Female	Nipel - Rakor Male - Female

Hortum İç Çap Q16 mm / Hose Inner Diameter Q16 mm			
Boy mm / Length mm	3/4" - 3/4"	3/4" - 3/4"	1/2" - 3/4"
300	Rakor - Rakor Female - Female	Nipel - Rakor Male - Female	Nipel - Rakor Male - Female
400	Rakor - Rakor Female - Female	Nipel - Rakor Male - Female	Nipel - Rakor Male - Female
500	Rakor - Rakor Female - Female	Nipel - Rakor Male - Female	Nipel - Rakor Male - Female
600	Rakor - Rakor Female - Female	Nipel - Rakor Male - Female	Nipel - Rakor Male - Female
700	Rakor - Rakor Female - Female	Nipel - Rakor Male - Female	Nipel - Rakor Male - Female
800	Rakor - Rakor Female - Female	Nipel - Rakor Male - Female	Nipel - Rakor Male - Female
900	Rakor - Rakor Female - Female	Nipel - Rakor Male - Female	Nipel - Rakor Male - Female
1200	Rakor - Rakor Female - Female	Nipel - Rakor Male - Female	Nipel - Rakor Male - Female
1500	Rakor - Rakor Female - Female	Nipel - Rakor Male - Female	Nipel - Rakor Male - Female
2000	Rakor - Rakor Female - Female	Nipel - Rakor Male - Female	Nipel - Rakor Male - Female

SINCE
1978

VANNA VE ARMATÜR

Su Hortumları

Water Metal Hoses



Genel Özellikler / General Specifications

TURC FLEX İzolesiz Bağlantı Hortumları, eğilebilir ve bükülebilir yapıya sahip olup; güvenilir, çabuk ve kolay bağlantı ile zamandan tasarruf sağlayan, basınca ve sıcaklığa dayanıklı hortumlardır.

İzolesiz Bağlantı Hortumları, rijit bağlantı yapmanın getirdiği sorunları ortadan kaldırır. Çok kısa mesafelerde boru ve ekipman arasında dirsek, manşon ve rakor gibi elemanlarla montaj yapmak yerine, bu hortumlar sayesinde daha az efor harcayarak, zaman kazanabilirsiniz.

Uzun servis ömrüne sahip TURC FLEX Sufflex Bağlantı Hortumları; pratik, emniyetli, çabuk ve kolay montaj imkanı sunar. Esnek yapıları sayesinde, titreşim ve gürültüye karşı emniyet unsurlarıdır.

/ TURC FLEX Unisolated Flexible Water Connection Hoses have a flexible and blendable structure and are reliable, time-saving with quick and easy connection are resistant against pressure and temperature.

Unisolated connection Hoses eliminate problems arising from rigid connections. You may use less efforts and save time with these hoses instead of connecting pipes and equipment in a very short distances with elements such as elbow, muff and glands.

TURC FLEX Unisolated Connection Hoses with long service life provide a practical, safe, quick and easy mounting. Thanks to their flexible structures, they are safety elements against vibration and noise.

Ürün Özellikleri / Product Specifications

Hortum tipi: Standart oluklu metal hortum / *Hose Type: Standard corrugated metal hose*

Hortum malzemesi: Paslanmaz çelik (304,304L,316L) / *Hose material: Stainless steel (304,304L,316L)*

Kaplama: Kaplamasız / *Cover: non covered*

Conta: Nitril (NBR)/Alüminyum / *Gasket: Nitrile (NBR)/Aluminium*

Max Çalışma Basıncı: 6 Bar / *Max. Working Pressure: 6 Bar*

Standart: TS 10670 / *Standard: TS 10670*

Bağlantı malzemesi / Fittings Materials

Nipel: Paslanmaz Çelik veya Ni Kaplı Karbon Çelik
/ *Nipple: Stainless Steel or Ni Coated Carbon Steel*

İç parça: Paslanmaz Çelik veya Ni Kaplı Karbon Çelik
/ *Inner part: Stainless Steel or Ni Coated Carbon Steel*

Somun: Paslanmaz Çelik veya Ni Kaplı Karbon Çelik veya Ni Kaplı Pirinç
/ *Nut: Stainless Steel or Ni Coated Carbon Steel or Ni Coated Brass*

Bağlantı Tipi: Rakor - Rakor, Nipel - Rakor / *Connection Type: Female-Female, Male-Female*

Uygulama Alanı / Application Areas

- * Isıtma sistemleri / *Heating Systems*
- * Kombi / *Combi Connections*
- * Şofben / *Water Heater Connections*
- * Kat kaloriferi radyatör bağlantıları / *Room Heater Radiator Connections*
- * Depo bağlantılar / *Tank Connections*

SU VE GAZ FLEX HORTUMLARI

Ürünlerimizde yapmış olduğumuz sürekli iyileştirme çalışmalarından dolayı, önceden haber vermeden ürün dizayn ve yapısında değişiklik yapma hakkını saklı tutarız.
Due to constant improvement works in our products, we reserve the right to make modifications to design and structure of products without prior notification.

Hortum İç Çap Q12 mm / Hose Inner Diameter Q12 mm

Boy mm / Length mm	1/2" - 1/2"	1/2" - 1/2"	1/2" - 3/4"
300	Rakor - Rakor Female - Female	Nipel - Rakor Male - Female	Nipel - Rakor Male - Female
400	Rakor - Rakor Female - Female	Nipel - Rakor Male - Female	Nipel - Rakor Male - Female
500	Rakor - Rakor Female - Female	Nipel - Rakor Male - Female	Nipel - Rakor Male - Female
600	Rakor - Rakor Female - Female	Nipel - Rakor Male - Female	Nipel - Rakor Male - Female
700	Rakor - Rakor Female - Female	Nipel - Rakor Male - Female	Nipel - Rakor Male - Female
800	Rakor - Rakor Female - Female	Nipel - Rakor Male - Female	Nipel - Rakor Male - Female
900	Rakor - Rakor Female - Female	Nipel - Rakor Male - Female	Nipel - Rakor Male - Female
1200	Rakor - Rakor Female - Female	Nipel - Rakor Male - Female	Nipel - Rakor Male - Female
1500	Rakor - Rakor Female - Female	Nipel - Rakor Male - Female	Nipel - Rakor Male - Female
2000	Rakor - Rakor Female - Female	Nipel - Rakor Male - Female	Nipel - Rakor Male - Female

Hortum İç Çap Q16 mm / Hose Inner Diameter Q16 mm

Boy mm / Length mm	3/4" - 3/4"	3/4" - 3/4"	1/2" - 3/4"
300	Rakor - Rakor Female - Female	Nipel - Rakor Male - Female	Nipel - Rakor Male - Female
400	Rakor - Rakor Female - Female	Nipel - Rakor Male - Female	Nipel - Rakor Male - Female
500	Rakor - Rakor Female - Female	Nipel - Rakor Male - Female	Nipel - Rakor Male - Female
600	Rakor - Rakor Female - Female	Nipel - Rakor Male - Female	Nipel - Rakor Male - Female
700	Rakor - Rakor Female - Female	Nipel - Rakor Male - Female	Nipel - Rakor Male - Female
800	Rakor - Rakor Female - Female	Nipel - Rakor Male - Female	Nipel - Rakor Male - Female
900	Rakor - Rakor Female - Female	Nipel - Rakor Male - Female	Nipel - Rakor Male - Female
1200	Rakor - Rakor Female - Female	Nipel - Rakor Male - Female	Nipel - Rakor Male - Female
1500	Rakor - Rakor Female - Female	Nipel - Rakor Male - Female	Nipel - Rakor Male - Female
2000	Rakor - Rakor Female - Female	Nipel - Rakor Male - Female	Nipel - Rakor Male - Female

Uzayabilen Su ve Doğalgaz Hortumları

Extensible Water and Natural Gas Hoses



Genel Özellikler / General Specifications

TURC FLEX uzayabilen hortumları; Ocak, kombi, şofben ve soba bağlantılarında kullanılan, boyu uzayabilen esnek eğilebilir ve bükülebilir yapıya sahip; güvenilir, çabuk ve kolay bağlantı ile zamandan tasarruf sağlayan hortumlardır.

TURC FLEX uzayabilen hortumları, rijit bağlantı yapmanın getirdiği sorunları ortadan kaldırır. Shrinkli (kaplamalı) ve shrinksiz (kaplamasız) olmak üzere iki tipte bulunan TURC FLEX uzayabilen hortumları, pratik, emniyetli, çabuk ve kolay montaj imkânı sunar.

/ TURC FLEX extensible hoses are used in cooker, combi boiler, gas heater and heating stove connections, have extensible, flexible and bendable structure and are reliable and time-saving with a quick and easy connection.

TURC FLEX extensible hoses eliminate problems arising from rigid connections. TURC FLEX extensible hoses which come in two types shrink and non-shrink provide a practical, safe, quick and easy mounting.

Ürün Özellikleri / Product Specifications

Hortum tipi1: Dar boğumlu uzayabilen metal hortum (ışıl işlemsiz)

/ Hose Type 1: Closed pitch corrugated extensible metal hose (without heat treatment)

Hortum tipi2: Yarı Dar boğumlu uzayabilen metal hortum (ışıl işlemlili)

/ Hose Type 2: Semi closed pitch corrugated extensible metal hose (with heat treatment)

Hortum malzemesi: Paslanmaz çelik (304,304L,316L) / *Hose material: Stainless steel (304,304L,316L)*

Kaplama: Sarı Polyolefin Esaslı Termoplastik veya kaplamasız

/ Cover: Polyolefin cover in yellow or non covered

Conta: Nitril (NBR)/Alüminyum / *Gasket: Nitrile (NBR)/Aluminium*

Max Çalışma Basıncı: 6 Bar / *Max. Working Pressure: 6 Bar*

Bağlantı malzemesi / Fittings Materials

Nipel: Paslanmaz Çelik veya Ni Kaplı Karbon Çelik
/ Nipple: Stainless Steel or Ni Coated Carbon Steel

İç parça: Paslanmaz Çelik veya Ni Kaplı Karbon Çelik
/ Inner part: Stainless Steel or Ni Coated Carbon Steel

Somun: Paslanmaz Çelik veya Ni Kaplı Karbon Çelik veya Ni Kaplı Pirinç
/ Nut: Stainless Steel or Ni Coated Carbon Steel or Ni Coated Brass

Bağlantı Tipi: Rakor - Rakor, Nipel - Rakor / *Connection Type: Female-Female, Male-Female*

Uygulama Alanı / Application Areas

- * Ocak bağlantıları / *Oven Connections*
- * Kombi bağlantıları / *Combi Connections*
- * Şofben bağlantıları / *Water heaters Connections*
- * Soba bağlantıları / *Stove Connections*

Hortum İç Çap Q12 mm / Hose Inner Diameter Q12 mm		
Boy mm / Length mm	1/2" - 1/2"	1/2" - 1/2"
100-200	Rakor - Rakor Female - Female	Nipel - Rakor Male - Female
200-400	Rakor - Rakor Female - Female	Nipel - Rakor Male - Female
300-600	Rakor - Rakor Female - Female	Nipel - Rakor Male - Female
500-1000	Rakor - Rakor Female - Female	Nipel - Rakor Male - Female
750-1500	Rakor - Rakor Female - Female	Nipel - Rakor Male - Female
1000-2000	Rakor - Rakor Female - Female	Nipel - Rakor Male - Female

Hortum İç Çap Q16 mm / Hose Inner Diameter Q16 mm		
Boy mm / Length mm	3/4" - 3/4"	3/4" - 3/4"
100-200	Rakor - Rakor Female - Female	Nipel - Rakor Male - Female
200-400	Rakor - Rakor Female - Female	Nipel - Rakor Male - Female
300-600	Rakor - Rakor Female - Female	Nipel - Rakor Male - Female
500-1000	Rakor - Rakor Female - Female	Nipel - Rakor Male - Female
750-1500	Rakor - Rakor Female - Female	Nipel - Rakor Male - Female
1000-2000	Rakor - Rakor Female - Female	Nipel - Rakor Male - Female

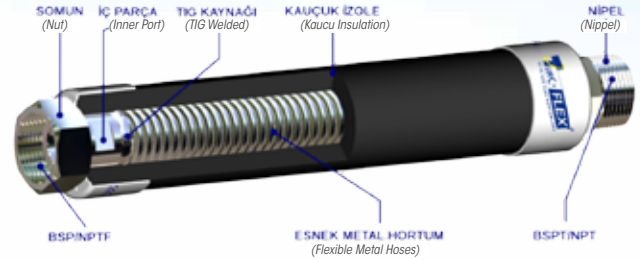
SINCE
1978

VANA VE ARMATÜR

Fan-Coil Metal Hortumları

Fan-Coil Metal Hoses

FAN COIL FLEX



Genel Özellikler / General Specifications

TURC FLEX İzoleli Fan - Coil Bağlantı Hortumları, eğilebilir ve bükülebilir yapıya sahip olup; güvenilir, çabuk ve kolay bağlantı ile zamandan tasarruf sağlayan, basınca ve sıcaklığa dayanıklı hortumlardır. Kauçuk izolesi sayesinde ısıtma-soğutma sistemlerinde oluşan terlemeyi önlemektedir.

/TURC FLEX Isolated Fan - Coil Connection Hoses have a flexible and bendable structure and are reliable, time-saving with quick and easy connection are resistant against pressure and temperature. Thanks to its rubber isolation, they prevent perspiration occurring in heating-cooling systems.

Ürün Özellikleri / Product Specifications

Hortum tipi: Standart oluklu metal hortum / Hose Type: Standard corrugated metal hose

Hortum malzemesi: Paslanmaz çelik (304,304L,316L) / Hose material: Stainless steel (304,304L,316L)

Kaplama: Fan Coil; Kauçuk (Elastomer) / Cover: Rubber based special insulation (9-12mm)

Conta: Nitril (NBR)/Alüminyum / Gasket : Nitrile (NBR) / Aluminium

Max Çalışma Basıncı: 6 Bar / Max. Working Pressure: 6 Bar

Bağlantı malzemesi / Fittings Materials

Nipel: Paslanmaz Çelik veya Ni Kaplı Karbon Çelik / Nipple: Stainless Steel or Ni Coated Carbon Steel

İç parça: Paslanmaz Çelik veya Ni Kaplı Karbon Çelik / Inner part: Stainless Steel or Ni Coated Carbon Steel

Somun: Paslanmaz Çelik veya Ni Kaplı Karbon Çelik veya Ni Kaplı Pirinç

/ Nut: Stainless Steel or Ni Coated Carbon Steel or Ni Coated Brass

Bağlantı Tipi: Nipel - Rakor / Connection Type: Male-Female

Uygulama Alanı / Application Areas

- * Isıtma ve soğutma sistemleri / Heating, air conditioning and ventilization system
- * Kombi ve fan coil / Combi and fan heating connections
- * Şofben bağlantıları / Water heaters
- * Kat kaloriferi radyatör bağlantıları / Floor radiator connections
- * Depo bağlantıları / Tank connections

Hortum İç Çap Q12 mm / Hose Inner Diameter Q12 mm	
Boy mm / Length mm	1/2" - 1/2"
300	Nipel - Rakor Male - Female
400	Nipel - Rakor Male - Female
500	Nipel - Rakor Male - Female
600	Nipel - Rakor Male - Female
700	Nipel - Rakor Male - Female
800	Nipel - Rakor Male - Female
900	Nipel - Rakor Male - Female
1200	Nipel - Rakor Male - Female
1500	Nipel - Rakor Male - Female
2000	Nipel - Rakor Male - Female

Hortum İç Çap Q16 mm / Hose Inner Diameter Q16 mm	
Boy mm / Length mm	3/4" - 3/4"
300	Nipel - Rakor Male - Female
400	Nipel - Rakor Male - Female
500	Nipel - Rakor Male - Female
600	Nipel - Rakor Male - Female
700	Nipel - Rakor Male - Female
800	Nipel - Rakor Male - Female
900	Nipel - Rakor Male - Female
1200	Nipel - Rakor Male - Female
1500	Nipel - Rakor Male - Female
2000	Nipel - Rakor Male - Female

SU VE GAZ FLEX HORTUMLARI

Ürünlerimizde yapmış olduğumuz sürekli iyileştirme çalışmalarından dolayı, önceden haber vermeden ürün dizayn ve yapısında değişiklik yapma hakkını saklı tutarız.
Due to constant improvement works in our products, we reserve the right to make modifications to design and structure of products without prior notification.



Dik Tip-Dekoratif-Sulu Sistem Yangın Dolabı

Vertical Type-Decorative-Fire Hose Cabinet



Sulu Sistem Yangın Dolabı

Bina içi kullanıma uygun, TS EN 671-2 standartlarında, CE onaylı yarı bez takviyeli Kauçuk yangın hortumlu yangın dolapları. Hayatımız geçirdiğimiz bir çok yapıda zorunlu hale gelmiş olan yangın dolapları meydana gelebilecek zararlardan maksimum düzeyde koruma sağlayacaktır.

Sıva Altı (Gömme) veya Sıva üstü

- 70x95x25 cm ölçülerinde dik tip yangın dolabı
- DKP 1.00 mm sacın tek parça halinde mamül edilmiş olup, korozyona karşı galvaniz ile kaplanır. İç ve dış kısmı epoksi elektrostatik toz boya ile boyanır. Dış çerçeve tek parça cam ile kaplıdır.
- 6 kg kuru kimyevi tozlu, A,B,C sınıfına uygun (TS 862 EN3-7+A1 ve CE) yangın tüpü alabilecek kapasiteye sahiptir.
- Kasanın köşelerinde farklı yönlerinde su tesisat bağlantılarına imkan veren, Ø63 su girişi delikleri bulunur.
- Makaranın sağa veya sola montajına imkan sağlayan kasalıdır.
- Sıva üstü kasalarda, duvara montajı kolaylaştıracak 4 adet duvar montaj deliği bulunmaktadır.
- Bas-Çek ile açılıp kapanır, EN 671-2 ve ISO 7010 uyarınca işaretleme standartlarına göre uygun olarak üretilmektedir.
- Çerçeve RAL 3002 Kırmızı veya RAL 9001 Kirli Beyaz elektrostatik toz boya ile boyanabilir. Cam istenilen renkte yapılabilir.
- Birinci sınıf malzeme kullanılarak yangın dolapları üretilir.
- Koruyucu ambalaj ile tüketiciye ulaştırılır.
- Tüm Yangın dolapları paketlenmeden önce test edilmektedir.

İç Malzemeler

- DN50 (2") Alman tipi Pirinç mamul rekorlu yangın vanası
- 270° açılan su yolları pirinçten, göbekten su beslemeli DKP saç hortum makarası
- DN25 (1") çapında 20 metre yarı bez takviyeli Kauçuk yangın hortumu
- EN694 Standartlarında Çalışma basınç:12 Bar / Test Basınç:18 Bar / Patlama Basınç:30 Bar
- DN25 (1") çapında Jet-Sprey-Off nozul
- Makara kolu üzerinde kullanma talimatı

Opsiyonel

Sıva üstü ve Sıva altı yangın kabinlerine 4 mm temperli füme cam uygulanabilmektedir.
Basınç düşürücü vana eklenebilir.
DN50 (2") yangın vanası eklenebilir
DN25 (1") çapında 30 metre kadar yarı bez takviyeli Kauçuk yangın hortumu üretilir.

Fire Hose Cabinet

Rubber fire hose cabinets suitable for indoor use, at TS EN 671-2 standards, CE approved and half cloth reinforced. Fire cabinets which have become obligatory in many buildings we constructed will provide protection against damages at maximum level.

Mounted (Built-in) or Surface Mounted

- Fire cabinets in measures 70x95x25 cm and vertical type.
- Made of DKP 1.00 mm sheet in a single piece, galvanized against corrosion. Internal and external parts are painted with electrostatic powder paint. Outer frame in a single piece is covered with glass.
- 6 kg dry chemical powder, in compliance with the class A, B, C (TS 862 EN 3-7+A1 and CE) and has the capacity to take fire extinguisher.
- There are Ø63 water inlet holes which allow for water installation connections in different directions in corners of the case.
- It is cased allowing right or left mounting of reels.
- In surface mounted cases, there are 4 pieces wall mounting holes which facilitate wall mounting.
- Fire cabinet is turning on/off with push-pull, manufactured in accordance with EN 671-2 and ISO 7010 warning marking standards.
- Can be painted with RAL 3002 (Red) or RAL 9001 (White) Electrostatic powder paint. Glass can be made in desired colour.
- Fire cabinets are manufactured by using first-class materials.
- Delivered to the consumer with a protective package.
- All fire cabinets are tested before packing.

Interior Materials

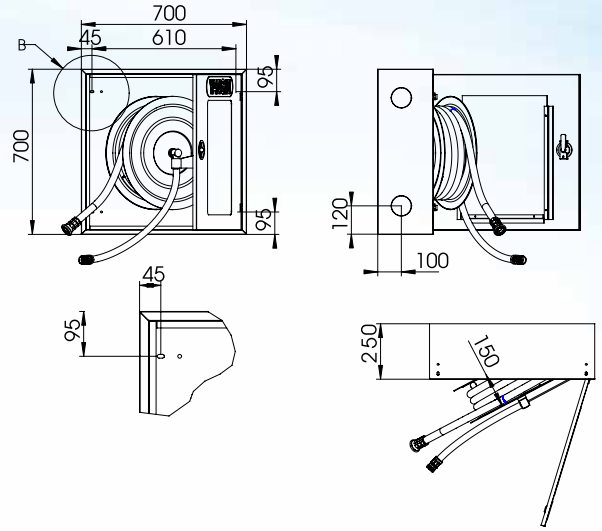
- DN50 (2") German type brass fire valve
- DKP sheet hose reels made of brass in 270° water lines, and water feed from body
- DN25 (1") diameter rubber fire hose with 20 meter of half cloth reinforced
- Operating Pressure: 12 Bar / Test Pressure: 18 Bar / Explosion Pressure: 30 Bar According to EN 694 Standards
- DN25 (1") diameter Jet-Spray-Off nozzle
- Instruction of use on reels arm

Optional

4 mm tempered smoked glass may be applied to the surface mounted and mounted (built-in) fire cabinets.
Pressure-reducing valve may be added.
DN50 (2") fire valve may be added.
DN25 (1") diameter rubber fire hose with 30 meter of half cloth reinforced may be manufactured.

Sulu Sistem Yangın Dolabı

Fire Hose Cabinet



Sulu Sistem Yangın Dolabı

Bina içi kullanıma uygun, TS EN 671-2 standartlarında, CE onaylı yarı bez takviyeli Kauçuk yangın hortumlu yangın dolapları. Hayatımız geçirdiğimiz bir çok yapılar da zorunlu hale gelmiş olan yangın dolapları meydana gelebilecek zararlardan maksimum düzeyde koruma sağlayacaktır.

Sıva Altı (Gömme) veya Sıva üstü

- 70x70x25 cm ölçülerinde yangın dolabı
- DKP 1.00 mm saçtan tek parça halinde mamül edilmiş olup, korozyona karşı galvaniz ile kaplanır. İç ve dış kısmı epoksi elektrostatik toz boya ile boyanır.
- Kasanın köşelerinde farklı yönlerinde su tesisat bağlantılarına imkan veren, Ø63 su giriş delikleri bulunur.
- Makaranın sağa veya sola montajına imkan sağlayan kasalıdır.
- Sıva üstü kasalarda, duvara montajı kolaylaştıracak 4 adet duvar montaj deliği bulunmaktadır.
- Tuft-aç kapı kulpu Krom-Nikel (Paslanmaz) olup EN 671-2 ve ISO 7010 uyarıcı işaretleme standartlarına göre uygun olarak üretilmektedir.
- RAL 3002 Kırmızı veya RAL 9001 Kirlı Beyaz elektrostatik toz boya ile boyanabilir.
- Birinci sınıf malzeme kullanılarak yangın dolapları üretilir.
- Koruyucu ambalaj ile tüketiciye ulaştırılır.
- Tüm Yangın dolapları paketlenmeden önce test edilmektedir

İç Malzemeler

- DN50 (2") Alman tipi Pirinç mamul rekorlu yangın vanası
- 270° açılan su yolları pirinçten, göbekten su beslemeli DKP saç hortum makarası
- DN25 (1") çapında 20 metre yarı bez takviyeli Kauçuk yangın hortumu
- EN694 Standartlarında Çalışma Basınç:12 Bar / Test Basınç:18 Bar / Patlama Basınç:30 Bar
- DN25 (1") çapında Jet-Sprey-Off nozul
- Makara kolu üzerinde kullanma talimatı

Opsiyonel

Sıva üstü ve Sıva altı yangın kabinlerine 4 mm temperli fümeye cam uygulanabilmektedir.
Basınç düşürücü vana eklenebilir.
DN50 (2") yangın vanası eklenebilir
DN25 (1") çapında 30 metre kadar yarı bez takviyeli Kauçuk yangın hortumu üretilebilir.

Fire Hose Cabinet

Rubber fire hose cabinets suitable for indoor use, at TS EN 671-2 standards, CE approved and half cloth reinforced. Fire cabinets which have become obligatory in many buildings we constructed will provide protection against damages at maximum level.

Mounted (Built-in) or Surface Mounted

- Fire cabinets in measures 70x70x25 cm
- Made of DKP 1.00 mm sheet in a single piece, galvanized against corrosion. Internal and external parts are painted with electrostatic powder paint.
- There are Ø63 water inlet holes which allow for water installation connections in different directions in corners of the case.
- It is cased allowing right or left mounting of reels.
- In surface mounted cases, there are 4 pieces wall mounting holes which facilitate wall mounting.
- Hold-open door handle is made of Chrome / Nickel / Stainless and manufactured in accordance with EN 671-2 and ISO 7010 warning marking standards.
- Can be painted with RAL 3002 (Red) or RAL 9001 (White) Electrostatic powder paint.
- Fire cabinets are manufactured by using first-class materials.
- Delivered to the consumer with a protective package.
- All fire cabinets are tested before packing.

Interior Materials

- DN50 (2") German type brass fire valve
- DKP sheet hose reels made of brass in 270° water lines, and water feed from body
- DN25 (1") diameter rubber fire hose with 20 meter of half cloth reinforced
- Operating Pressure: 12 Bar / Test Pressure: 18 Bar / Explosion Pressure: 30 Bar According to EN 694 Standards
- DN25 (1") diameter Jet-Spray-Off nozzle
- Instruction of use on reels arm

Optional

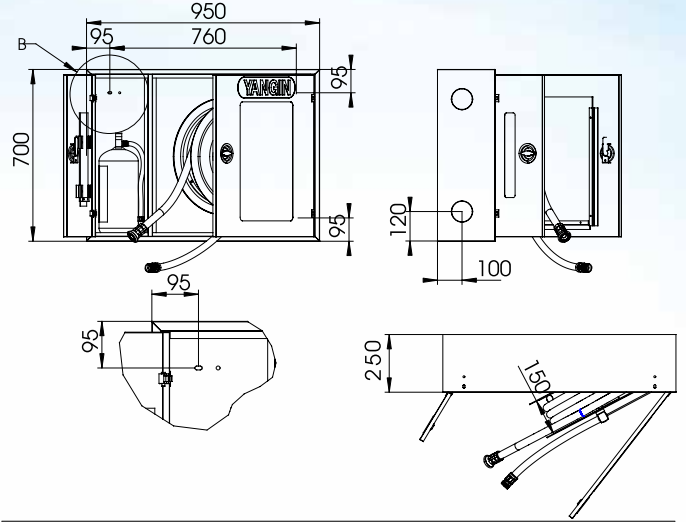
4 mm tampered smoked glass may be applied to the surface mounted and mounted (built-in) fire cabinets.
Pressure-reducing valve may be added.
DN50 (2") fire valve may be added.
DN25 (1") diameter rubber fire hose with 30 meter of half cloth reinforced may be manufactured.

SINCE
1978

VANA VE ARMATÜR

Sulu Sistem Yangın Dolabı (Tüp Bölmeli)

Fire Hose Cabinet with Fire Extinguisher



Sulu Sistem Yangın Dolabı

Bina içi kullanıma uygun, TS EN 671-2 standartlarında, CE onaylı yarı bez takviyeli Kauçuk yangın hortumlu yangın dolapları. Hayatımız geçirdiğimiz bir çok yapıda zorunlu hale gelmiş olan yangın dolapları meydana gelebilecek zararlardan maksimum düzeyde koruma sağlayacaktır.

Sıva Altı (Gömme) veya Sıva üstü

- 70x95x25 cm ölçülerinde yangın dolabı
- DKP 1.00 mm saçtan tek parça halinde mamül edilmiş olup, korozyona karşı galvaniz ile kaplanır. İç ve dış kısmı epoksi elektrostatik toz boya ile boyanır.
- 6 kg kuru kimyevi tozlu, A,B,C sınıfına uygun (TS 862 EN3-7+A1 ve CE) yangın tüpü alabilecek kapasiteye sahiptir.
- Kasanın köşelerinde farklı yönlerinde su tesisat bağlantılarına imkan veren, Ø63 su girişi delikleri bulunur.
- Makaranın sağa veya sola montajına imkan sağlayan kasalıdır.
- Sıva üstü kasalarda, duvara montajı kolaylaştıracak 4 adet duvar montaj deliği bulunmaktadır.
- Tut-aç kapı kulpu Krom/ Nikel / Paslanmaz olup EN 671-2 ve ISO 7010 uyarınca işaretleme standartlarına göre uygun olarak üretilmektedir.
- RAL 3002 Kırmızı veya RAL 9001 Kirlili Beyaz elektrostatik toz boya ile boyanabilir.
- Birinci sınıf malzeme kullanılarak yangın dolapları üretilir.
- Koruyucu ambalaj ile tüketiciye ulaştırılır.
- Tüm Yangın dolapları paketlenmeden önce test edilmektedir.

İç Malzemeler

- DN50 (2") Alman tipi Pirinç mamul rekorlu yangın vanası
- 270° açılan su yolları pirinçten, göbekten su beslemeli DKP saç hortum makarası
- DN25 (1") çapında 20 metre yarı bez takviyeli Kauçuk yangın hortumu
- EN694 Standartlarında Çalışma basınç:12 Bar / Test Basınç:18 Bar / Patlama Basınç:30 Bar
- DN25 (1") çapında Jet-Sprey-Off nozul
- Makara kolu üzerinde kullanma talimatı

Opsiyonel

Sıva üstü ve Sıva altı yangın kabinlerine 4 mm temperli füme cam uygulanabilmektedir.
Basınç düşürücü vana eklenebilir.
DN50 (2") yangın vanası eklenebilir
DN25 (1") çapında 30 metre kadar yarı bez takviyeli Kauçuk yangın hortumu üretilir.

Fire Hose Cabinet

Rubber fire hose cabinets suitable for indoor use, at TS EN 671-2 standards, CE approved and half cloth reinforced. Fire cabinets which have become obligatory in many buildings we constructed will provide protection against damages at maximum level.

Mounted (Built-in) or Surface Mounted

- Fire cabinets in measures 70x95x25 cm
- Made of DKP 1.00 mm sheet in a single piece, galvanized against corrosion. Internal and external parts are painted with electrostatic powder paint.
- 6 kg dry chemical powder, in compliance with the class A,B,C (TS 862 EN 3-7+A1 and CE) and has the capacity to take fire extinguisher.
- There are Ø63 water inlet holes which allow for water installation connections in different directions in corners of the case.
- It is cased allowing right or left mounting of reels.
- In surface mounted cases, there are 4 pieces wall mounting holes which facilitate wall mounting.
- Hold-open door handle is made of Chrome / Nickel / Stainless and manufactured in accordance with EN 671-2 and ISO 7010 warning marking standards.
- Can be painted with RAL 3002 (Red) or RAL 9001 (White) Electrostatic powder paint.
- Fire cabinets are manufactured by using first-class materials.
- Delivered to the consumer with a protective package.
- All fire cabinets are tested before packing.

Interior Materials

- DN50 (2") German type brass fire valve
- DKP sheet hose reels made of brass in 270° water lines, and water feed from body
- DN25 (1") diameter rubber fire hose with 20 meter of half cloth reinforced
- Operating Pressure: 12 Bar / Test Pressure: 18 Bar / Explosion Pressure: 30 Bar According to EN 694 Standards
- DN25 (1") diameter Jet-Spray-Off nozzle
- Instruction of use on reels arm

Optional

4 mm tempered smoked glass may be applied to the surface mounted and mounted (built-in) fire cabinets.
Pressure-reducing valve may be added.
DN50 (2") fire valve may be added.
DN25 (1") diameter rubber fire hose with 30 meter of half cloth reinforced may be manufactured.

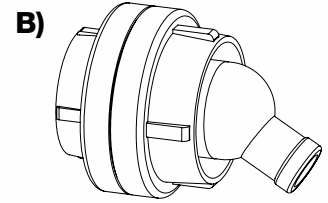
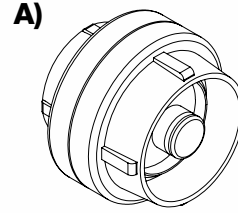
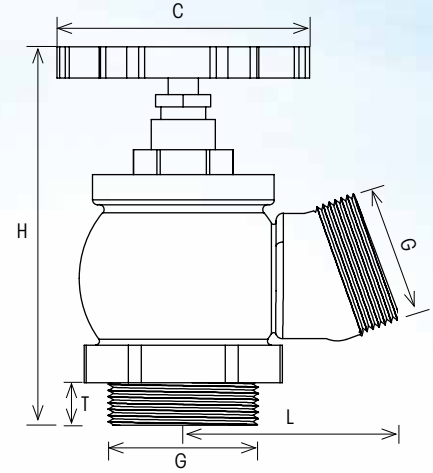
Ürünlerimizde yapmış olduğumuz sürekli iyileştirme çalışmalarından dolayı, önceden haber vermeden ürün dizayn ve yapısında değişiklik yapma hakkını saklı tutarız.
Due to constant improvement works in our products, we reserve the right to make modifications to design and structure of products without prior notification.

A) İtfaiye Kat Bağlantı Yangın Vanası

Fire-Fighting Floor Connection Fire Valve

B) 2"-1" Düşürücülü Yangın Vanası

2"-1" Landing Fire Valve



Genel Özellikler / General Specifications

Çalışma Sıcaklık Aralığı / Working Temperature : -10....+80 °C
(PN16)

Standartlar / Standards

Testler / Tests : TSEN 12266-1

Uygulamalar / Applications

Yangın dolap hattı, sprinkler tesisatından beslenen her yapıda kullanılır.
/ Fire line and sprinklers line

Malzeme Özellikleri / Material Specifications

Parça Adı / Part Name	Malzeme / Material
Gövde / Body	CuZn40Pb2-CW617N Pirinç / Brass
Kapak / Bonnet	CuZn40Pb2-CW617N Pirinç / Brass
Bağlantı parçaları / Connection parts	Alüminyum / Aluminum
Volan / Handwheel	St37 Çelik-Alüminyum / St37 Steel-Aluminum
Mil / Stem	CuZn40Pb2-CW617N Pirinç / Brass
Klape / Disc	CuZn40Pb2-CW617N Pirinç / Brass
Conta / Gasket	EPDM - NBR

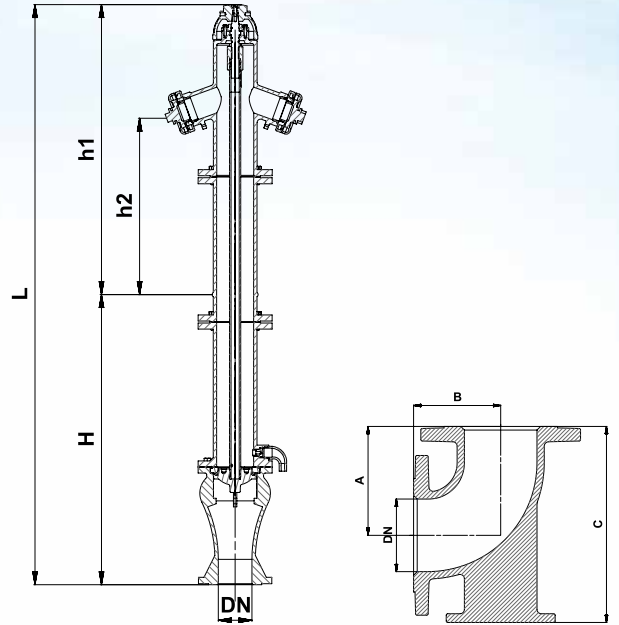
Ölçüler / Dimensions	Basınç / Pressure		A	B
			Dn50	Dn50
Vana Boyutları / Valve Dimensions	Nominal Çap (Dn) / Nominal Diameter (Dn)	G	2"	2"
		L	82	82
	T	17	17	
	H	155	155	
	C	100	100	
	B	45	45	
	Ağırlık (kg) / Weight			2,200

SINCE
1978

VANA VE ARMATÜR

Yerüstü Yangın Hidrantı (PN16)

Overground Fire Hydrant (PN16)



Genel Özellikler / General Specifications

Çalışma Sıcaklık Aralığı / Working Temperature : -10...+120 °C
(16 Bar)

Standartlar / Standards

Tasarım / Design : TS EN 14384

Diş Standardı / Thread Standard : TS EN 1092-2 (PN16)

Testler / Tests : TS EN 12266-1

Uygulamalar / Applications

Yangın tesisatları / Fire installations

Malzeme Özellikleri / Material Specifications	Parça Adı / Part Name	Malzeme / Material
	Gövde / Body	GG-25 Pik Döküm / Cast Iron (EN GJL 250) GGG-40.3 Sfero Döküm / Ductile Iron (EN GJS 400-15)
	Alt Boru / Lower Pipe	GG-25 Pik Döküm / Cast Iron (EN GJL 250) GGG-40.3 Sfero Döküm / Ductile Iron (EN GJS 400-15)
	Üst Boru / Upper Pipe	GG-25 Pik Döküm / Cast Iron (EN GJL 250) GGG-40.3 Sfero Döküm / Ductile Iron (EN GJS 400-15)
	Kaplin / Coupling	Alüminyum Alaşım / Aluminum Alloy
	Volan / Handwheel	GG-25 Pik Döküm / Cast Iron (EN GJL 250) GGG-40.3 Sfero Döküm / Ductile Iron (EN GJS 400-15)
	Klape / Seat Seal	GGG-40.3 Sfero Döküm + Kauçuk Kaplama / GGG-40.3 Ductile Iron + Rubber Coated
	Çekvalf / Check Valve	CuZn40Pb2 - CW617N - Pirinç / Brass
	Üst Mil / Upper Shaft	Paslanmaz Çelik / Stainless Steel
	Mil Hareket Borusu / Shaft Motion Pipe	Galvaniz Çelik veya Paslanmaz Çelik Boru / Galvanized Steel or Stainless Steel Pipe

Ölçüler / Dimensions	Anma Basıncı / Nominal Pressure	16 Bar	
	DN	80	100
	h1	745 mm	745 mm
	h2	550 mm	550 mm
	H	695 mm	695 mm
		1040 mm	1040 mm
	L	1450 mm	1450 mm
		1700 mm	1700 mm
	Çıkış Ölçüsü / Outlet Dimension	2 x 50	2 x 65
	Akış Kesme Sistemi / Flow Cut Systems	Kuru Tip / Dry Type	
KV Debi Kapasitesi / Flowrate (m ³ / h)	120	210	
Dirsek / Elbow	A	180	150
	B	180	120
	C	284	270

Not: Ürünler EPAŞ markalıdır / Note: Products are EPAS brand.

Ürünlerimizde yapmış olduğumuz sürekli iyileştirme çalışmalarından dolayı, önceden haber vermeden ürün dizayn ve yapısında değişiklik yapma hakkını saklı tutunuz.
Due to constant improvement works in our products, we reserve the right to make modifications to design and structure of products without prior notification.

Eksenel Metal Körüklü Kompansatör (Kaynak Boyunlu / Laynerli-Layersiz) Axial-Lateral Metal Bellowed Expansion Joint (Welded Neck / Liner-Without Liner)



Isıl genleşmeleri absorbe etmek ve sistemdeki titreşimleri sönmölemek amacıyla kullanılırlar. Ondülasyon iki uçta bulunan kaynak boyun olarak adlandırılan bağlantı parçalarına kaynatılmıştır. Eksenel kompansatörler içerisindeki layner; akışın laminer olmasını sağladığı gibi, körüğün çalışma devir sayısını da artırmaktadır.

/ They are used to absorb thermal expansions and vibrations in the system. Undulation is welded to connection parts called as welding neck located at two ends. Liner in the axial expansion joints both ensure that flow is laminated, and increase rotation speed of the dummy flange.

Uygulama Alanı / Application Areas

- * Makinalar / Machines
- * Pompalar / Pumps
- * Motorlar / Engines
- * Egzost Uygulamaları / Exhaust Applications
- * Gaz Hatları / Gas Lines
- * Buhar Hatları / Steam Lines
- * Sıcak ve Soğuk Su Sistemleri / Hot and Cold Water Systems
- * Kızgın Su Sistemleri / Hot Water Systems
- * Kızgın Buhar Sistemleri / Hot Steam Systems
- * Kızgın Yağ Sistemleri / Hot Oil Systems
- * Basınçlı Hava Hatları / Compressed Air Systems

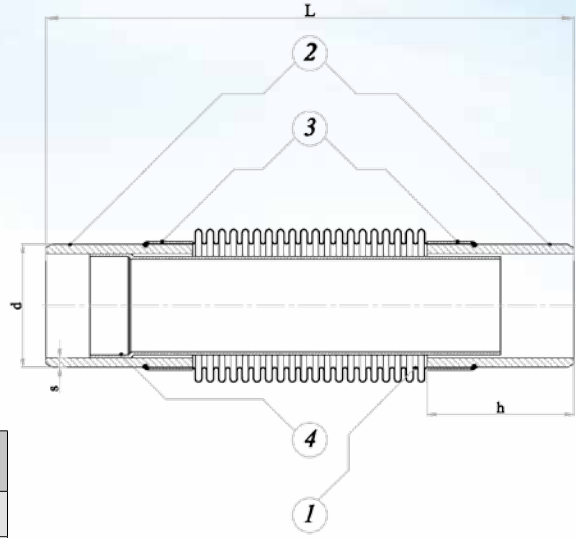
Tasarım Özellikleri / Material Specifications	Dizayn / Design	EJMA STANDARTS
	Bağlantı Tipi / Connection	Kaynak Boyunlu / Welded Neck
	İşletme Basıncı / Operation Pressure	16 Bar / 2,5 Bar - ... -64 Bar (Opsiyonel / Optional)
	Sıcaklık / Temp.	- 90 °C , + 550°C
	Genleşme Miktarı / Expansion Amount	30 mm (-20, +10), 45 mm (-30, +15), 60 mm (-40, +20)

Not: Ürünler ROTATEK markalıdır / Note: Products are ROTATEK brand.

Ürünlerimizde yaptığımız sürekli iyileştirme çalışmalarından dolayı, önceden haber vermeden ürün dizayn ve yapısında değişiklik yapma hakkını saklı tutunuz.
Due to constant improvement works in our products, we reserve the right to make modifications to design and structure of products without prior notification.

SINCE
1978

CE

VANA VE ARMATÜR


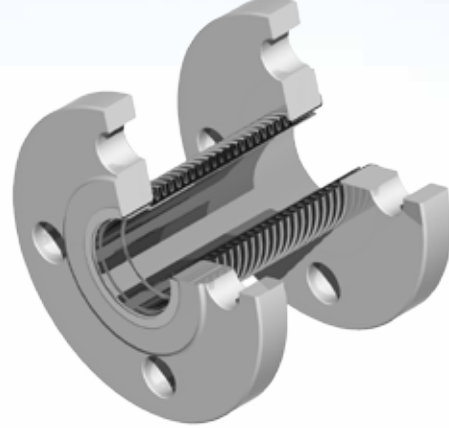
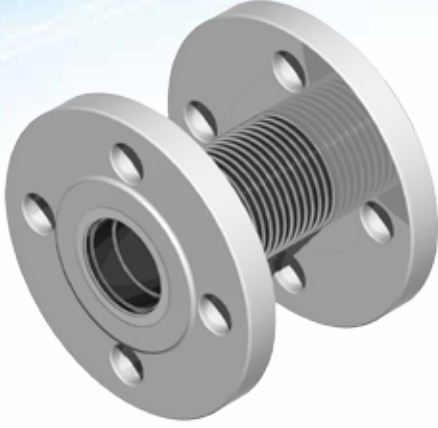
Özellikler / Specifications	No	Parça Adı / Part Name	Malzeme / Material
	1	Körük / Bellow	AISI 304 / AISI 316 - AISI 321 (Ops.)
	2	Boyun / Neck	St 37-2 / AISI 304 - AISI 316 (Ops.)
	3	Yaka / Side	AISI 304 / AISI 316 (Ops.)
	4	Layner / Liner	AISI 304 / AISI 316 - AISI 321 (Ops.)

ANMA ÇAPI Nominal Diameter		L (mm) GENLEŞME MİKTARI (mm) Expansion Quantity			d	s	h	EFEKTİF ALAN (cm ²) Effective Area	BASINÇ (Bar) Pressure
DN	Inch	30	45	60					
25	1"	180	-	-	33,7	2,6	50	18	16
32	1 1 / 4"	180	-	-	42,4	3,2	50	18	
40	1 1 / 2"	190	220	-	48,3	3,2	50	22	
50	2"	185	215	240	60,3	3,6	50	36	
65	2 1 / 2"	185	215	240	76,1	3,6	50	58	
80	3"	185	215	245	88,9	4	50	78	
100	4"	200	230	265	114,3	4,5	60	124	
125	5"	200	230	265	139,7	5	60	180	
150	6"	245	270	315	168,3	5	80	252	
200	8"	265	305	340	219,1	4,5	80	430	
250	10"	310	360	395	273	5,6	100	660	10
300	12"	310	360	395	323,9	5,6	100	910	
350	14"	320	370	405	355,6	6,3	100	1060	
400	16"	320	360	400	406,4	7,1	100	1420	
450	18"	330	375	420	457	8	100	1750	
500	20"	340	385	430	508	8	100	2180	6
600	24"	320	360	390	610	8	100	3110	
700	28"	340	385	425	711	8	100	4250	
800	32"	320	340	380	813	8	100	5510	
900	36"	335	360	405	914	8	100	6900	
1000	40"	315	305	350	1016	8	100	8580	

Not: Ürünler ROTATEK markalıdır / Note: Products are ROTATEK brand.

Ürünlerimizde yapmış olduğumuz sürekli iyileştirme çalışmalarından dolayı, önceden haber vermeden ürün dizayn ve yapısında değişiklik yapma hakkını saklı tutanz.
Due to constant improvement works in our products, we reserve the right to make modifications to design and structure of products without prior notification.

Eksenel Metal Körüklü Kompansatör (Döner Flaşlı / Laynerli-Layersiz) Axial-Lateral Metal Bellowed Expansion Joint (Floating Flange / Liner-Without Liner)



Isıl genleşmeleri absorbe etmek ve sistemdeki titreşimleri sönmülemek amacıyla kullanılırlar. Ondülasyon sacı flaş üzerine sıvandığı için flaşlar civataların karşılaması için istenildiği gibi döndürülerek montaj kolaylığı sağlanır. Eksenel kompansatörler içerisindeki layner; akışın laminar olmasını sağladığı gibi, körüğün çalışma devir sayısını da artırmaktadır.

/ They are used to absorb thermal expansions and vibrations in the system. Since undulation sheet is smeared on the flange, mounting is made easier by rotating flanges to meet bolts. Liner in the axial expansion joints both ensure that flow is laminated, and increase rotation speed of the dummy flange.

Uygulama Alanı / Application Areas

- * Makinalar / Machines
- * Pompalar / Pumps
- * Motorlar / Engines
- * Egzost Uygulamaları / Exhaust Applications
- * Gaz Hatları / Gas Lines
- * Buhar Hatları / Steam Lines
- * Sıcak ve Soğuk Su Sistemleri / Hot and Cold Water Systems
- * Kızgın Su Sistemleri / Hot Water Systems
- * Kızgın Buhar Sistemleri / Hot Steam Systems
- * Kızgın Yağ Sistemleri / Hot Oil Systems
- * Basıncılı Hava Hatları / Compressed Air Systems

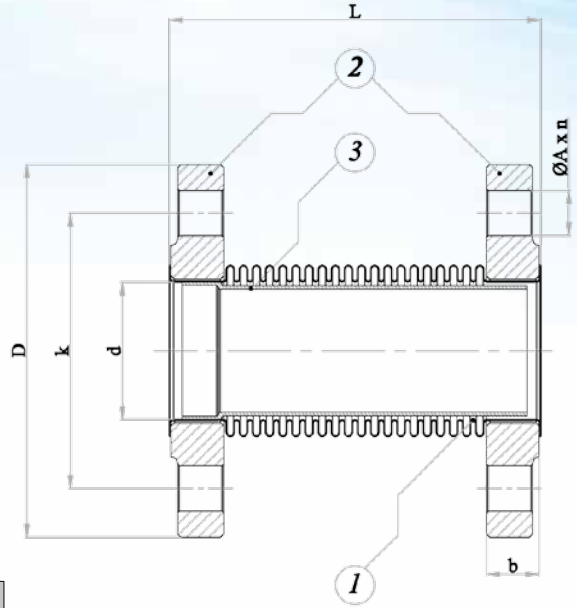
Tasarım Özellikleri / Material Specifications	Dizayn / Design	EJMA STANDARTS
	Bağlantı Tipi / Connection	Döner Flaşlı / Floating Flange
	İşletme Basıncı / Operation Pressure	16 Bar / 2,5 Bar - ... -64 Bar (Opsiyonel / Optional)
	Sıcaklık / Temp.	- 90 °C, + 550°C
	Genleşme Miktarı / Expansion Amount	30 mm (-20, +10), 45 mm (-30, +15), 60 mm (-40, +20)

Not: Ürünler ROTATEK markalıdır / Note: Products are ROTATEK brand.

Ürünlerimizde yapmış olduğumuz sürekli iyileştirme çalışmalarından dolayı, önceden haber vermeden ürün dizayn ve yapısında değişiklik yapma hakkını saklı tutunuz.
Due to constant improvement works in our products, we reserve the right to make modifications to design and structure of products without prior notification.

SINCE
1978

CE

VANNA VE ARMATÜR


Özellikler / Specifications	No	Parça Adı / Part Name	Malzeme / Material
	1	Körük / Bellow	AISI 304 / AISI 316 - AISI 321 (Ops.)
2	Flanş / Flange	St 37-2 / AISI 304 - AISI 316 (Ops.)	
3	Layner (opsiyonel) / Liner (optional)	AISI 304 / AISI 316 - AISI 321 (Ops.)	

ANMA ÇAPI Nominal Diameter		L (mm)			D	d	k	b	n	A	EFEKTİF ALAN (cm ²) Effective Area	BASINÇ (Bar) Pressure
DN	Inch	GENLEŞME MİKTARI (mm) Expansion Quantity										
		30	45	60								
25	1"	110	-	-	115	43	85	18	4	14	18	16
32	1 1 / 4"	110	-	-	140	43	100	18	4	18	18	
40	1 1 / 2"	120	150	-	150	49	110	18	4	18	22	
50	2"	120	150	180	165	61	125	18	4	18	36	
65	2 1 / 2"	120	150	180	185	77	145	18	4	18	58	
80	3"	120	150	180	200	89	160	20	8	18	78	
100	4"	120	150	185	220	115	180	20	8	18	124	
125	5"	125	155	190	250	140	210	22	8	18	180	
150	6"	130	155	200	285	169	240	22	8	22	252	
200	8"	150	190	230	340	220	295	24	12	22	430	
250	10"	165	205	245	405	274	355	26	12	26	660	
300	12"	165	205	245	445	324	400	26	12	22	910	
350	14"	170	215	255	505	356	460	26	16	22	1060	
400	16"	170	210	255	565	407	515	26	16	26	1420	
450	18"	185	230	270	615	458	565	28	20	26	1750	
500	20"	195	235	285	670	509	620	28	20	26	2180	
600	24"	170	215	240	755	611	705	24	20	26	3110	
700	28"	190	245	270	860	712	810	24	24	26	4250	
800	32"	170	200	230	975	815	920	24	24	30	5510	
900	36"	190	225	255	1075	916	1020	26	24	30	6900	
1000	40"	165	205	205	1175	1018	1120	26	28	30	8580	

Not: Ürünler ROTATEK markalıdır / Note: Products are ROTATEK brand.

Ürünlerimizde yapmış olduğumuz sürekli iyileştirme çalışmalarından dolayı, önceden haber vermeden ürün dizayn ve yapısında değişiklik yapma hakkını saklı tutanuz.
Due to constant improvement works in our products, we reserve the right to make modifications to design and structure of products without prior notification.

Eksenel Metal Körüklü Kompansatör (Sabit Flanşlı / Layner-Layersiz)

Axial-Lateral Metal Bellowed Expansion Joint (Fixed Flanges / Liner-Without Liner)



Isıl genleşmeleri absorbe etmek ve sistemdeki titreşimleri sönmölemek amacıyla kullanılırlar. Ondülasyon sacı flanşa sabit olarak kaynatılmıştır. Eksenel kompansatörler içerisindeki layner; akışın laminar olmasını sağladığı gibi, körüğün çalışma devir sayısını da artırmaktadır.

/ They are used to absorb thermal expansions and vibrations in the system. Since undulation sheet is smeared on the flange, mounting is made easier by rotating flanges to meet bolts. Liner in the axial expansion Joints both ensure that flow is laminated, and increase rotation speed of the dummy flange.

Uygulama Alanı / Application Areas

- * Makinalar / Machines
- * Pompalar / Pumps
- * Motorlar / Engines
- * Egzost Uygulamaları / Exhaust Applications
- * Gaz Hatları / Gas Lines
- * Buhar Hatları / Steam Lines
- * Sıcak ve Soğuk Su Sistemleri / Hot and Cold Water Systems
- * Kızgın Su Sistemleri / Hot Water Systems
- * Kızgın Buhar Sistemleri / Hot Steam Systems
- * Kızgın Yağ Sistemleri / Hot Oil Systems
- * Basınçlı Hava Hatları / Compressed Air Systems

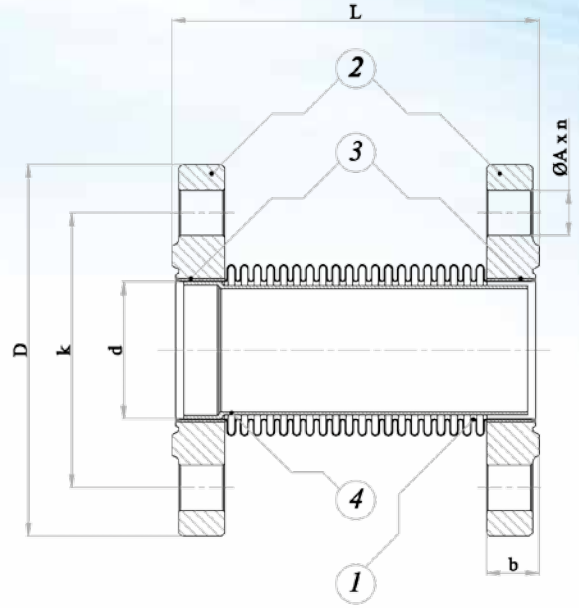
Tasarım Özellikleri / Material Specifications	Dizayn / Design	EJMA STANDARTS
	Bağlantı Tipi / Connection	Sabit Flanşlı / Fixed Flange
	İşletme Basıncı / Operation Pressure	16 Bar / 2,5 Bar - ... -64 Bar (Opsiyonel / Optional)
	Sıcaklık / Temp.	- 90 °C , + 550°C
	Genleşme Miktarı / Expansion Amount	30 mm (-20, +10), 45 mm (-30, +15), 60 mm (-40, +20)

Not: Ürünler ROTATEK markalıdır / Note: Products are ROTATEK brand.

Ürünlerimizde yapmış olduğumuz sürekli iyileştirme çalışmalarından dolayı, önceden haber vermeden ürün dizayn ve yapısında değişiklik yapma hakkını saklı tutunuz.
Due to constant improvement works in our products, we reserve the right to make modifications to design and structure of products without prior notification.

SINCE
1978

CE

VANA VE ARMATÜR


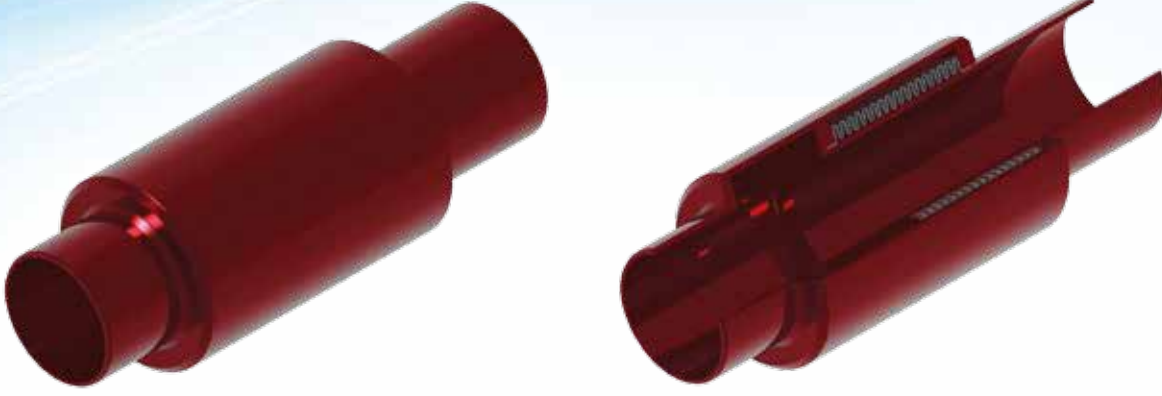
Özellikler / Specifications	No	Parça Adı / Part Name	Malzeme / Material
	1	Körük / Bellow	AISI 304 / AISI 316 - AISI 321 (Ops.)
	2	Flanş / Flange	St 37-2 / AISI 304 - AISI 316 (Ops.)
	3	Yaka / Side	AISI 304 / AISI 316 (Ops.)
	4	Layner (opsiyonel) / Liner (Optional)	AISI 304 / AISI 316 - AISI 321 (Ops.)

ANMA ÇAPI Nominal Diameter		L (mm) GENLEŞME MİKTARI (mm) Expansion Quantity			D	d	k	b	n	A	EFEKTİF ALAN (cm ²) Effective Area	BASINÇ (Bar) Pressure
DN	Inch	30	45	60								
25	1"	110	-	-	115	43	85	18	4	14	18	16
32	1 1 / 4"	110	-	-	140	43	100	18	4	18	18	
40	1 1 / 2"	120	150	-	150	49	110	18	4	18	22	
50	2"	120	150	180	165	61	125	18	4	18	36	
65	2 1 / 2"	120	150	180	185	77	145	18	4	18	58	
80	3"	120	150	180	200	89	160	20	8	18	78	
100	4"	120	150	185	220	115	180	20	8	18	124	
125	5"	125	155	190	250	140	210	22	8	18	180	
150	6"	130	155	200	285	169	240	22	8	22	252	
200	8"	150	190	230	340	220	295	24	12	22	430	
250	10"	165	205	245	405	274	355	26	12	26	660	
300	12"	165	205	245	445	324	400	26	12	22	910	
350	14"	170	215	255	505	356	460	26	16	22	1060	
400	16"	170	210	255	565	407	515	26	16	26	1420	
450	18"	185	230	270	615	458	565	28	20	26	1750	
500	20"	195	235	285	670	509	620	28	20	26	2180	
600	24"	170	215	240	755	611	705	24	20	26	3110	
700	28"	190	245	270	860	712	810	24	24	26	4250	
800	32"	170	200	230	975	815	920	24	24	30	5510	
900	36"	190	225	255	1075	916	1020	26	24	30	6900	
1000	40"	165	205	205	1175	1018	1120	26	28	30	8580	

Not: Ürünler ROTATEK markalıdır / Note: Products are ROTATEK brand.

Ürünlerimizde yapmış olduğumuz sürekli iyileştirme çalışmalarından dolayı, önceden haber vermeden ürün dizayn ve yapısında değişiklik yapma hakkını saklı tutunuz.
Due to constant improvement works in our products, we reserve the right to make modifications to design and structure of products without prior notification.

Dıştan Basıncılı Kompansatör (Kaynak Boyunlu) External Pressured Expansion Joint (Welded Neck)



Uzun boru hatlarındaki yüksek genleşmelerin absorbe edilebilmesi için çok boğumlu kompansatörler kullanılır. Yüksek basınç ve uzun boru hatlarında meydana gelen genleşmeleri almak, tesisattaki kompansatör sayısını azaltmak ve burulmayla ortaya çıkacak eksenel kaçıklıkların önlenmesi için dıştan basınçlı kompansatörler kullanılır. Dıştan basınçlı kompansatörlerde basınç; ondülasyon dışına verilerek burulmaya neden olan güçler dengelenir, bu sayede boğum sayısı azaltılır ve kompansatörün burulma riski en aza indirgenir.

/ Multiple knuckle expansion Joints are used to absorb high expansions in long pipelines. External pressure expansion Joints are used to take expansions occurring in high pressure and long pipelines, decrease the number of expansion Joints in the installation and prevent axial eccentricities to arise from twisting. In external pressure expansion Joints, powers causing to twisting are balanced by giving pressure out of undulation, so the number of knuckles are decreased and risk of expansion Joint knuckle is minimized.

Uygulama Alanı / Application Areas

- * Yüksek basınç ve yüksek genleşme uygulamaları / In High Pressure and High Expansion Applications
- * Hatlarda burulma olasılığının olduğu uygulamalar / Places Where The Possibility of Torsion on the lines
- * Yer altı boru hatları / Underground Pipelines
- * Kızgın Yağ Sistemleri / Hot Oil Systems
- * Jeotermal tesisler / Geothermal Facilities

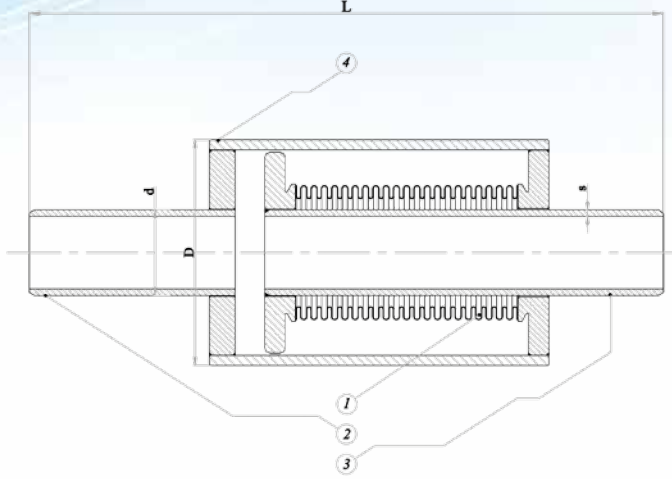
Tasarım Özellikleri / Material Specifications		
Dizayn / Design		EJMA STANDARTS
Bağlantı Tipi / Connection		Kaynak Boyunlu / Welded Neck
İşletme Basıncı / Operation Pressure		16 Bar / Max. 64 Bar (Opsiyonel / Optional)
Sıcaklık / Temp.		- 90 °C , + 550 °C
Genleşme Miktarı / Expansion Amount		30 mm (-20, +10), 60 mm (-40, +20), 90 mm (-70, +20), 120 mm (-80, +40)

Not: Ürünler ROTATEK markalıdır / Note: Products are ROTATEK brand.

Ürünlerimizde yapmış olduğumuz sürekli iyileştirme çalışmalarından dolayı, önceden haber vermeden ürün dizayn ve yapısında değişiklik yapma hakkını saklı tutunuz.
Due to constant improvement works in our products, we reserve the right to make modifications to design and structure of products without prior notification.

SINCE
1978

CE

VANA VE ARMATÜR


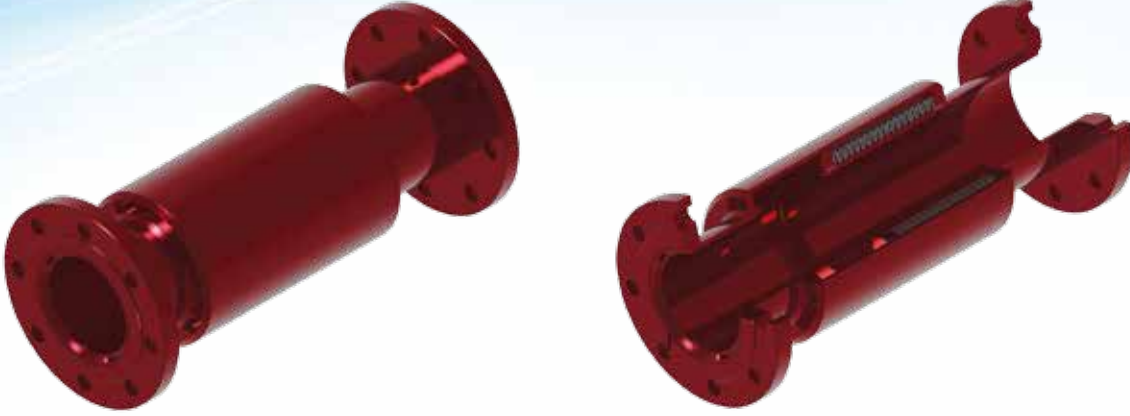
Özellikler / Specifications	No	Parça Adı / Part Name	Malzeme / Material
	1	Körük / Bellow	AISI 304 / AISI 316 - AISI 321 (Ops.)
	2	Uç Boru / End Tube	St 37-2 / AISI 304 - AISI 316 (Ops.)
	3	İç Boru / Inner Tube	St 37-2 / AISI 304 - AISI 316 (Ops.)
	4	Dış Boru / Outer Tube	St 37-2 / AISI 304 - AISI 316 (Ops.)

ANMA ÇAPI Nominal Diameter		L (mm) GENLEŞME MİKTARI (mm) Expansion Quantity				d	s	D	EFEKTİF ALAN (cm ²) Effective Area	BASINÇ (Bar) Pressure
DN	Inch	30	60	90	120					
25	1"	340	470	500	580	33,7	2,6	88,9	54	40
32	1 1 / 4"	340	470	500	640	42,4	3,2	88,9	54	
40	1 1 / 2"	360	480	510	660	48,3	3,2	88,9	54	
50	2"	350	460	490	660	60,3	3,6	114,3	89	
65	2 1 / 2"	350	450	480	720	76,1	3,6	114,3	91	
80	3"	350	450	480	630	88,9	4	139,7	141	25
100	4"	360	460	490	670	114,3	4,5	168,3	196	
125	5"	360	470	500	680	139,7	5	219,1	272	
150	6"	380	490	520	680	168,3	5	219,1	346	
200	8"	400	510	540	750	219,1	4,5	273	572	
250	10"	420	520	550	810	273	5,6	355,6	829	

Not: Ürünler ROTATEK markalıdır / Note: Products are ROTATEK brand.

Ürünlerimizde yapmış olduğumuz sürekli iyileştirme çalışmalarından dolayı, önceden haber vermeden ürün dizayn ve yapısında değişiklik yapma hakkını saklı tutunuz.
Due to constant improvement works in our products, we reserve the right to make modifications to design and structure of products without prior notification.

Dıştan Basıncılı Kompansatör (Flanşlı) External Pressured Expansion Joint (Flanged)



Uzun boru hatlarındaki yüksek genleşmelerin absorbe edilebilmesi için çok boğumlu kompansatörler kullanılır. Yüksek basınç ve uzun boru hatlarında meydana gelen genleşmeleri almak, tesisattaki kompansatör sayısını azaltmak ve burulmayla ortaya çıkacak eksenel kaçıklıkların önlenmesi için dıştan basınçlı kompansatörler kullanılır. Dıştan basınçlı kompansatörlerde basınç; ondülasyon dışına verilerek burulmaya neden olan güçler dengelenir, bu sayede boğum sayısı azaltılır ve kompansatörün burulma riski en aza indirgenir.

/ Multiple knuckle expansion joints are used to absorb high expansions in long pipelines. External pressure expansion joints are used to take expansions occurring in high pressure and long pipelines, decrease the number of expansion joints in the installation and prevent axial eccentricities to arise from twisting. In external pressure expansion joints, powers causing to twisting are balanced by giving pressure out of undulation, so the number of knuckles are decreased and risk of expansion joint knuckle is minimized.

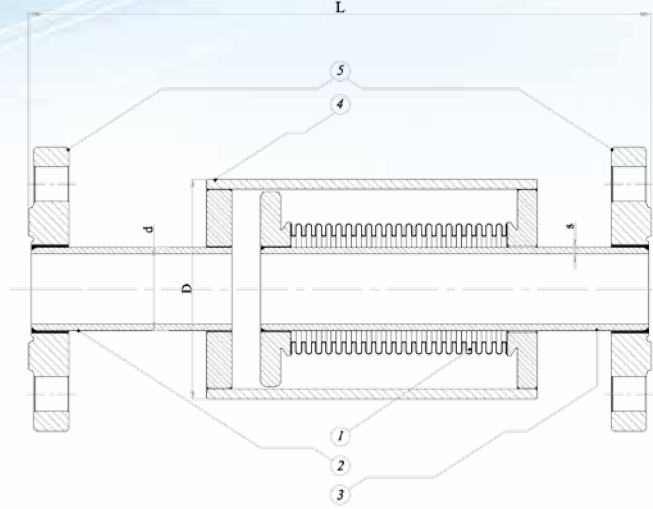
Uygulama Alanı / Application Areas

- * Yüksek basınç ve yüksek genleşme uygulamaları / In High Pressure and High Expansion Applications
- * Hatlarda burulma olasılığının olduğu uygulamalar / Places Where The Possibility of Torsion on the lines
- * Yer altı boru hatları / Underground Pipelines
- * Kızgın Yağ Sistemleri / Hot Oil Systems
- * Jeotermal tesisler / Geothermal Facilities

Tasarım Özellikleri / Material Specifications	Dizayn / Design	EJMA STANDARTS
	Bağlantı Tipi / Connection	Flanşlı / Flange
	İşletme Basıncı / Operation Pressure	16 Bar / Max. 64 Bar (Opsiyonel / Optional)
	Sıcaklık / Temp.	- 90 °C , + 550 °C
	Genleşme Miktarı / Expansion Amount	30 mm (-20, +10), 60 mm (-40, +20), 90 mm (-70, +20), 120 mm (-80, +40)

Not: Ürünler ROTATEK markalıdır / Note: Products are ROTATEK brand.

Ürünlerimizde yapmış olduğumuz sürekli iyileştirme çalışmalarından dolayı, önceden haber vermeden ürün dizayn ve yapısında değişiklik yapma hakkını saklı tutunuz.
Due to constant improvement works in our products, we reserve the right to make modifications to design and structure of products without prior notification.



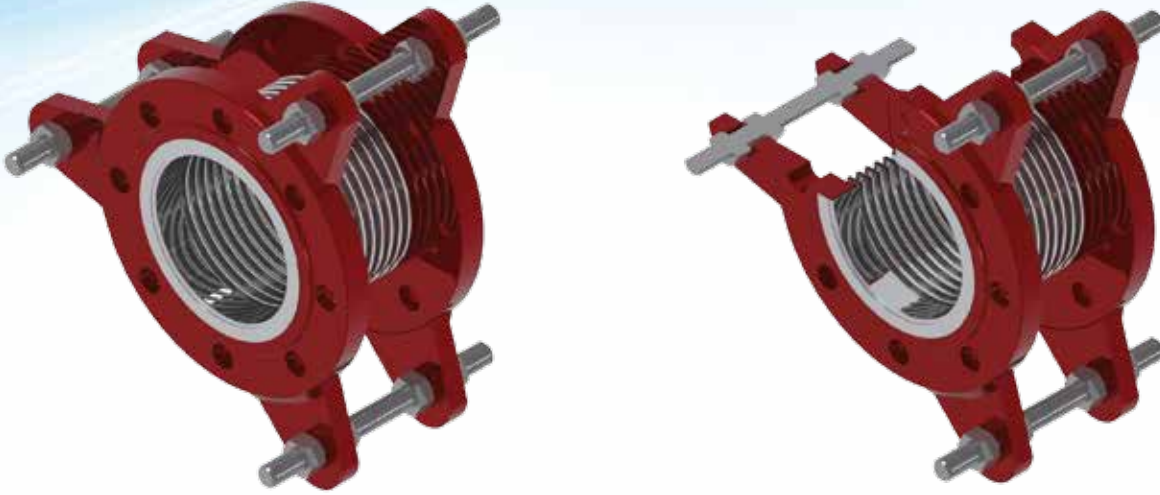
Özellikler / Specifications	No	Parça Adı / Part Name	Malzeme / Material
	1	Körük / Bellow	AISI 304 / AISI 316 - AISI 321 (Ops.)
	2	Uç Boru / End Tube	St 37-2 / AISI 304 - AISI 316 (Ops.)
	3	İç Boru / Inner Tube	St 37-2 / AISI 304 - AISI 316 (Ops.)
	4	Dış Boru / Outer Tube	St 37-2 / AISI 304 - AISI 316 (Ops.)
	5	Flanş / Flange	St 37-2 / AISI 304 - AISI 316 (Ops.)

ANMA ÇAPI Nominal Diameter		L (mm)				d	s	D	EFEKTİF ALAN (cm ²) Effective Area	BASINÇ (Bar) Pressure
DN	Inch	GENLEŞME MİKTARI (mm) Expansion Quantity								
		30	60	90	120					
25	1"	360	490	520	600	33,7	2,6	88,9	54	40
32	1 1 / 4"	360	490	520	660	42,4	3,2	88,9	54	
40	1 1 / 2"	380	500	530	680	48,3	3,2	88,9	54	
50	2"	370	480	510	680	60,3	3,6	114,3	89	
65	2 1 / 2"	370	470	500	740	76,1	3,6	114,3	91	
80	3"	370	470	500	650	88,9	4	139,7	141	25
100	4"	380	480	510	690	114,3	4,5	168,3	196	
125	5"	380	490	520	700	139,7	5	219,1	272	
150	6"	400	510	540	700	168,3	5	219,1	346	
200	8"	420	530	560	770	219,1	4,5	273	572	
250	10"	440	540	570	830	273	5,6	355,6	829	

Not: Ürünler ROTATEK markalıdır / Note: Products are ROTATEK brand.

Ürünlerimizde yapmış olduğumuz sürekli iyileştirme çalışmalarından dolayı, önceden haber vermeden ürün dizayn ve yapısında değişiklik yapma hakkını saklı tutunuz.
Due to constant improvement works in our products, we reserve the right to make modifications to design and structure of products without prior notification.

Titreşim Yutucu Metal Kompansatör (Limit Rotlu) Vibration Absorber Metal Expansion Joint (With Tie-Rod)



Isıl genleşmeleri absorbe etmek ve sistemdeki titreşimleri sönmölemek amacıyla kullanılırlar. Limit rotlar sistemdeki basıncın kompansatörün körüklerine zarar vermemesi, körüklerin aksnel olarak açılmasının kısıtlanması ve hareketin yanıl olarak tamamlanması için kullanılırlar.

/ They are used to absorb thermal expansions and vibrations in the system. Limit rods are used to prevent pressure in the system from damaging to dummy flanges of the expansion joints, limit dummy flanges to prevent them from opening axially and complete the motion laterally.

Uygulama Alanı / Application Areas

- * Bina Geçişleri / All Dilation Points in Building Areas
- * Makinalar / Machines
- * Pompalar / Pumps
- * Motorlar / Engines
- * Egzost Uygulamaları / Exhaust Applications
- * Gaz Hatları / Gas Lines
- * Su Hatları / Water Lines

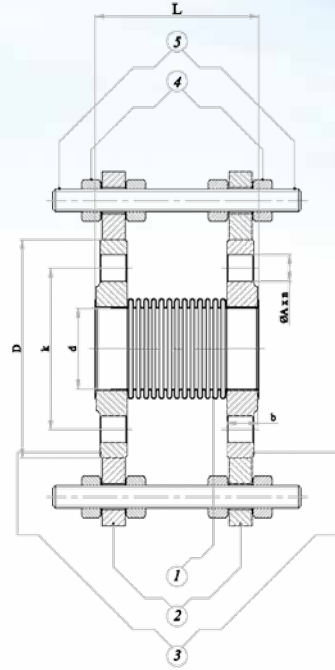
Tasarım Özellikleri / Material Specifications	Dizayn / Design	EJMA STANDARTS
	Bağlantı Tipi / Connection	Flanşlı / Flange
	İşletme Basıncı / Operation Pressure	16 Bar
	Sıcaklık / Temp.	- 90 °C , + 550 °C
	Genleşme Miktarı / Expansion Amount	30 mm (-20, +10)

Not: Ürünler ROTATEK markalıdır / Note: Products are ROTATEK brand.

Ürünlerimizde yapmış olduğumuz sürekli iyileştirme çalışmalarından dolayı, önceden haber vermeden ürün dizayn ve yapısında değişiklik yapma hakkını saklı tutunuz.
Due to constant improvement works in our products, we reserve the right to make modifications to design and structure of products without prior notification.

SINCE
1978

CE

VANNA VE ARMATÜR


Özellikler / Specifications	No	Parça Adı / Part Name	Malzeme / Material
	1	Körük / Bellow	AISI 304 / AISI 316 - AISI 321 (Ops.)
	2	Flanş Kulağı / Flange Port	St 37-2 / AISI 304 - AISI 316 (Ops.)
	3	Flanş / Flange	St 37-2 / AISI 304 - AISI 316 (Ops.)
	4	Somun / Nut	St 37-2 / AISI 304 - AISI 316 (Ops.)
	5	Limit Rot / Limit Rod	St 37-2 / AISI 304 - AISI 316 (Ops.)

ANMA ÇAPI Nominal Diameter		L (mm)		D	d	k	b	n	A	EFEKTİF ALAN (cm ²) Effective Area	BASINÇ (Bar) Pressure
DN	Inch	GENLEŞME MİKTARI (mm) Expansion Quantity									
		30									
25	1"	110		115	43	85	18	4	14	18	16
32	1 1 / 4"	110		140	43	100	18	4	18	18	
40	1 1 / 2"	120		150	49	110	18	4	18	22	
50	2"	120		165	61	125	18	4	18	36	
65	2 1 / 2"	120		185	77	145	18	4	18	58	
80	3"	120		200	89	160	20	8	18	78	
100	4"	120		220	115	180	20	8	18	124	
125	5"	125		250	140	210	22	8	18	180	
150	6"	130		285	169	240	22	8	22	252	
200	8"	150		340	220	295	24	12	22	430	
250	10"	165		405	274	355	26	12	26	660	
300	12"	165		445	324	400	26	12	22	910	10
350	14"	170		505	356	460	26	16	22	1060	
400	16"	170		565	407	515	26	16	26	1420	
450	18"	185		615	458	565	28	20	26	1750	
500	20"	195		670	509	620	28	20	26	2180	
600	24"	170		755	611	705	24	20	26	3110	
700	28"	190		860	712	810	24	24	26	4250	6
800	32"	170		975	815	920	24	24	30	5510	
900	36"	190		1075	916	1020	26	24	30	6900	
1000	40"	165		1175	1018	1120	26	28	30	8580	

Not: Ürünler ROTATEK markalıdır / Note: Products are ROTATEK brand.

Ürünlerimizde yaptığımız sürekli iyileştirme çalışmalarından dolayı, önceden haber vermeden ürün dizayn ve yapısında değişiklik yapma hakkını saklı tutarız.
Due to constant improvement works in our products, we reserve the right to make modifications to design and structure of products without prior notification.

Dekoratif Tip Boru Kompansatör (Dişli / Kaynak Boyunlu) Decorative Type Pipe Expansion Joint (Threaded / Welded Neck)



Yüksek katlı binaların tesisat kolonlarında sıcaklık farklılıklarından dolayı genleşmeler meydana gelir. Bu da borularda zorlanmalara, eğilmelere ve gürültüye neden olur.

Kolon borularındaki ısı genleşme, gürültü ve esneklik sorunlarını giderir. Estetik ve dekoratif görünüşü ile konutlar, oteller ve görünür mekânlarda kullanılabilir. İç kovani basınç kaybı ve eksen kaçıklıklarını önlerken dış kovani körüğü dış etkilerden korur. Limit pimi sayesinde genleşme miktarı rahatlıkla gözlemlenebilir. 30 metrede (10 kat) 1 adet kullanılması tavsiye edilir.

/ Expansions occur in installation columns of high-rise buildings due to temperature differences. This causes to strains, flexions and noise in pipes.

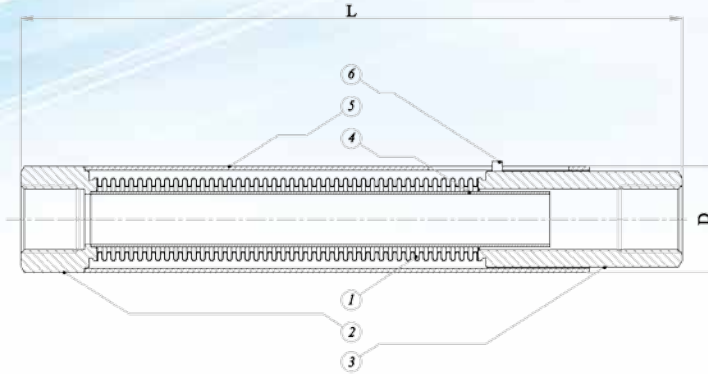
It troubleshoots thermal expansion, noise and flexibility problems in column pipes. With aesthetic and decorative outlook, they can be used in residences, hotels and apparent places. While inner axial bearing prevents pressure loss and eccentricities, external axial bearing protects the dummy flange from extraneous effects. With its limit pin, expansion amount can be easily monitored. It is recommended to use 1 pcs in 30 meters (10 floors).

Tasarım Özellikleri / Material Specifications	Dizayn / Design	EJMA STANDARTS
	Bağlantı Tipi / Connection	Dişli / Threaded - Kaynak Boyunlu / Welded neck
	İşletme Basıncı / Operation Pressure	16 Bar
	Sıcaklık / Temp.	100°C
	Genleşme Miktarı / Expansion Amount	50 mm (-25, +25)

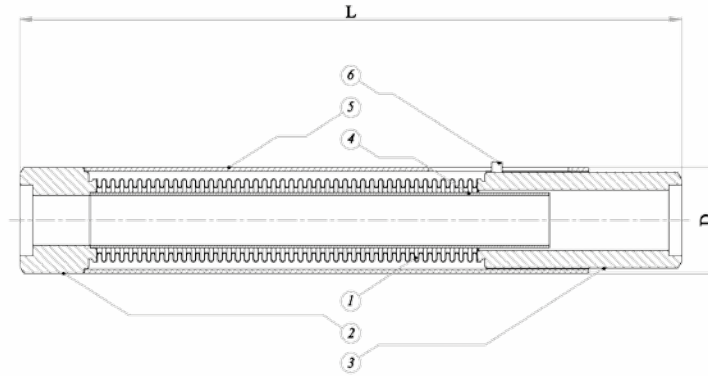
Not: Ürünler ROTATEK markalıdır / Note: Products are ROTATEK brand.

Ürünlerimizde yapmış olduğumuz sürekli iyileştirme çalışmalarından dolayı, önceden haber vermeden ürün dizayn ve yapısında değişiklik yapma hakkını saklı tutunuz.
Due to constant improvement works in our products, we reserve the right to make modifications to design and structure of products without prior notification.

A) Dişli / Threaded



B) Kaynak Boyunlu / Welded Neck



Özellikler / Specifications	No	Parça Adı / Part Name	Malzeme / Material
	1	Körük / Bellows	AISI 304 / AISI 316 - AISI 321 (Ops.)
	2	Bağlantı Ucu / Connection Side	St 37-2 / AISI 304 - AISI 316 (Ops.)
	3	Bağlantı Ucu / Connection Side	St 37-2 / AISI 304 - AISI 316 (Ops.)
	4	İç Layner / Inner Liner	St 37-2 / AISI 304 - AISI 316 (Ops.)
	5	Dış Layner / Outer Liner	St 37-2 / AISI 304 - AISI 316 (Ops.)
	6	Limit Pimi / Limit Pin	St 37-2 / AISI 304 - AISI 316 (Ops.)

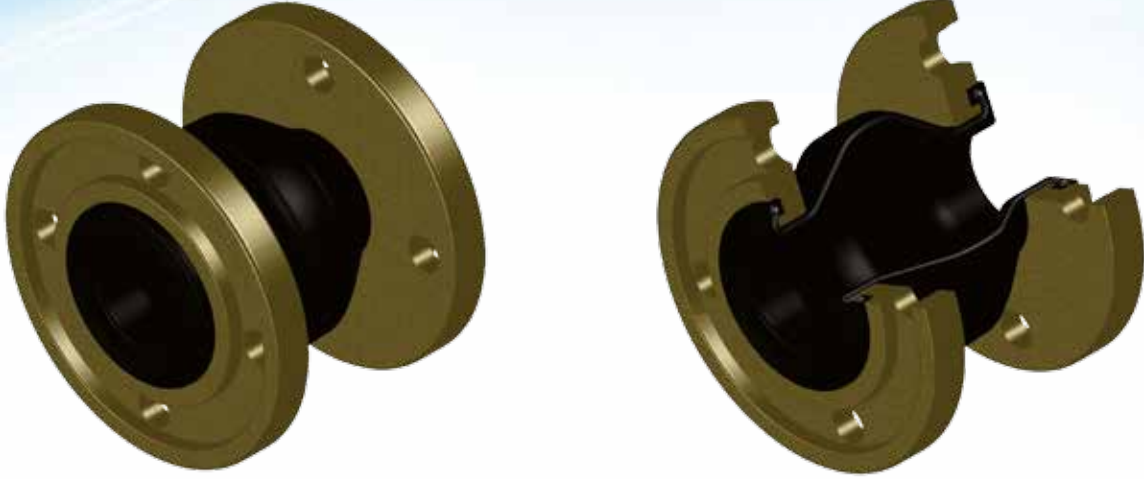
ANMA ÇAPI Nominal Diameter		L (mm)	D	BASINÇ (Bar) Pressure
DN	Inch	GENLEŞME MİKTARI (mm) Expansion Quantity		
		50		16
12	1 / 2"	260	35	
16	3 / 4"	260	42	
25	1"	260	51	
32	1 1 / 4"	260	60	
40	1 1 / 2"	260	63	
50	2"	260	70	
65	2 1 / 2"	260	99	
80	3"	260	114	
100	4"	260	139	

Not: Ürünler ROTATEK markalıdır / Note: Products are ROTATEK brand.

Ürünlerimizde yaptığımız sürekli iyileştirme çalışmalarından dolayı, önceden haber vermeden ürün dizayn ve yapısında değişiklik yapma hakkını saklı tutunuz.
Due to constant improvement works in our products, we reserve the right to make modifications to design and structure of products without prior notification.

Titreşim Yutucu Kauçuk Kompansatör

Vibration Absorber Rubber Expansion Joint



Her yöndeki titreşimi ve sesleri izole ederek gürültü oluşumunu önlerler. Sıcaklık değişiminden dolayı oluşabilecek uzama ve kısalmayı emer, yanıl ve açılmal hareketleri dengelerler. Koç darbesini önlerler. Conta veya salmastra gerektirmezler.

/ Prevents noise formation by isolating vibration and sounds in any direction. Absorbs expansion and contraction to arise from temperature changes, and balances lateral and angular motions. Prevents water hammer. Does not require gasket or packing.

Uygulama Alanı / Application Areas

- * Klima / Air Conditions
- * Havalandırma Sistemleri / Air Ventilation Systems
- * Sıhhi Tesisatlar / Installation Lines
- * Hava Kompresörleri / Air Compressors
- * Boru Hatları / Pipe Lines
- * Kanalizasyon ve drenaj hatları / Sewerage and Drainage Lines
- * Sıcak Hava Hatları / Hot Air Lines
- * Pompalarda Emme ve Basma Ağzları / Pomp Lines
- * Endüstriyel Tesisler / Industrial Facilities
- * Güç Makinaları / Power Machines
- * Denizsel Sistemler / Marine Systems

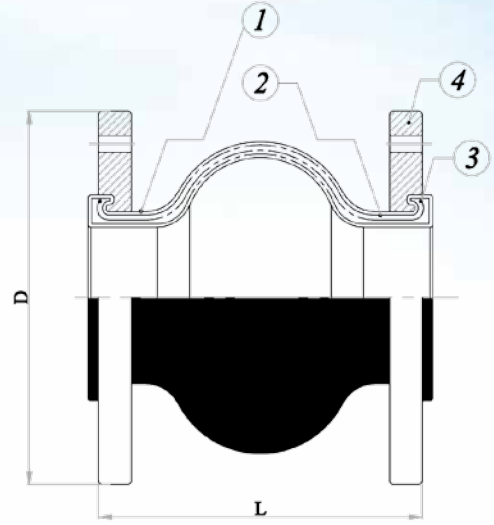
Not: Ürünler ROTATEK markalıdır / Note: Products are ROTATEK brand.

Ürünlerimizde yapmış olduğumuz sürekli iyileştirme çalışmalarından dolayı, önceden haber vermeden ürün dizayn ve yapısında değişiklik yapma hakkını saklı tutunuz.
Due to constant improvement works in our products, we reserve the right to make modifications to design and structure of products without prior notification.

SINCE
1978

VANA VE ARMATÜR

Özellikler / Specifications	No	Parça Adı / Part Name	Malzeme / Material
	1	Körtük / Bellow	EPDM - NBR - CR - NR (Ops.)
	2	Kord Bezi / Cord Fabric	Kord Bezi / Cord Fabric
	3	Çelik Tel / Steel Wire	Çelik / Carbon Steel
	4	Flanş / Flange	Çelik / Sfero Döküm / Alüminyum / Bronz (Ops.) / Steel / Ductile Iron / Alüminyum / Bronze (Ops.)



Etilen Propilen Kauçuk (EPDM): -40°C ile +145°C arasında kullanılabilir. Fosfat, ester akışkanlarına, otomotiv fren yağlarına ve buhara karşı direnci iyidir. **Nitril (NBR):** Sızdırmazlık elemanları uygulamalarının çoğunluğunda kullanılması önerilir. Birçok yağ ve grese karşı dayanıklıdır. -30°C ile +105°C arasında kullanılabilir.

Neopren (CR): -45°C ile +100°C arasında kopma, yırtılma ve aşınmaya karşı dayanıklıdır. Alevle karşı dirençlidir. Yüksek anilin noktali mineral yağlarda, silikon yağı, gres ve alkole karşı direnci iyidir. Yağa ve atmosferik şartlara dayanıklılık istenilen yerlerde kullanılır.

Tabii Kauçuk (NR): Yüksek esneklik gerektiren yerlerde -60°C ile +100°C arasında kullanılabilir.

/ Ethylene Propylene Diene Terpolymer (EPDM): Can be used between -40°C and +145°C. Resistant to phosphate, ester fluids, automotive brake fluids and steam.

Nitrile Rubber (NBR): Recommended to use in majority of impermeability elements. Resistant against many oils and greases. Can be used between -30°C and +105°C.

Neoprene (CR): Resistant against rupture, tearing and corrosion between -45°C and +100°C. Resistant against flame. Resistant against mineral oil with high aniline point, silicone oil, grease and alcohol. Can be used in places where resistance is desired against oil and atmospheric conditions.

Natural Rubber (NR): Can be used in places requiring high flexibility between -60°C and +100°C.

ANMA ÇAPI Nominal Diameter		GENLEŞME MİKTARI (mm) Expansion Quantity			D (mm)	L (mm)
DN	Inch	Eksenel(mm)	Yanal (mm)	Açısal		
25	1"	40	15	10°	115	100
32	1 1 / 4"	40	15	10°	140	100
40	1 1 / 2"	40	15	10°	150	100
50	2"	40	15	10°	165	100
65	2 1 / 2"	40	15	10°	185	100
80	3"	40	15	10°	200	100
100	4"	40	15	10°	220	100
125	5"	40	15	10°	250	130
150	6"	40	15	10°	285	130
200	8"	40	15	10°	340	130
250	10"	40	15	10°	405	130
300	12"	40	15	10°	460	210

Not: Ürünler ROTATEK markalıdır / Note: Products are ROTATEK brand.

Ürünlerimizde yapmış olduğumuz sürekli iyileştirme çalışmalarından dolayı, önceden haber vermeden ürün dizayn ve yapısında değişiklik yapma hakkını saklı tutunuz.
Due to constant improvement works in our products, we reserve the right to make modifications to design and structure of products without prior notification.

Dilatasyon ve Deprem Kompansatör (Kaynak Boyunlu) Double Gimbal Type Dilatation and Earthquake Expansion Joint (Welded Neck)



Üç boyuttaki hareketi eksenel, yanal ve açısal olarak sönümleyerek; deprem, bina çökmeleri gibi hareketler sonucu oluşabilecek kırılma riskini minimuma indiren, rijit boru üzerindeki stresi alarak sistemin devamlılığını sağlayan elemanlardır.

/ Elements which minimizes breaking risk to arise from motions such as earthquake or building collapse and ensures sustainability of the system by taking stress on the rigid pipe by absorbing three dimensional motion axially, laterally and angularly.

Uygulama Alanı / Application Areas

- * Bina dilatasyon geçişleri / All Dilatation Points in Building Area
- * Akaryakıt Tankları / Fuel Tanks
- * Dolum tesisleri / Filling Facilities
- * Yangın hatları / Fire Lines
- * Tüm boru hatları / All Pipelines

Tasarım Özellikleri / Material Specifications	Dizayn / Design	EJMA STANDARTS
	Bağlantı Tipi / Connection	Kaynak Boyunlu-Yivli / Welded Neck-Grooved End
	İşletme Basıncı / Operation Pressure	16 Bar / Max. 40 Bar (Opsiyonel / Optional)
	Sıcaklık / Temp.	- 90 °C ,+ 550 °C
	Genleşme Miktarı / Expansion Amount	X : 100 mm YZ : 100 mm, X : 100 mm YZ : 200 mm, X : 100 mm YZ : 300 mm, X : 100 mm YZ : 400 mm

Not: Ürünler ROTATEK markalıdır / Note: Products are ROTATEK brand.

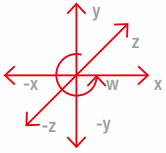
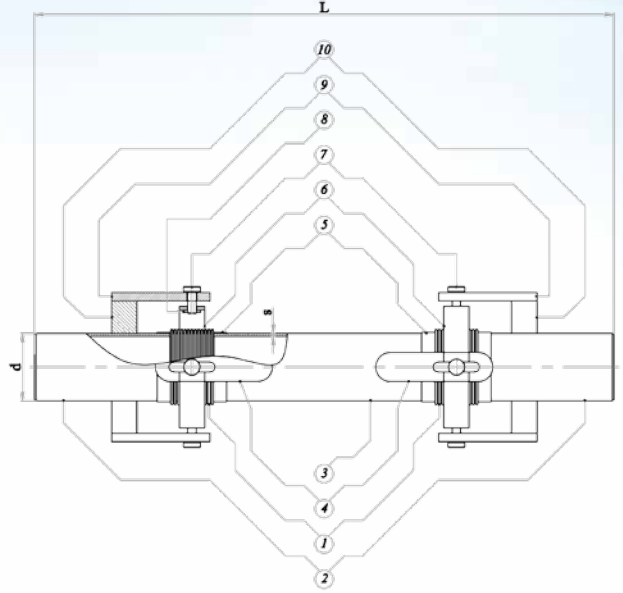
Ürünlerimizde yapmış olduğumuz sürekli iyileştirme çalışmalarından dolayı, önceden haber vermeden ürün dizayn ve yapısında değişiklik yapma hakkını saklı tutunuz.
Due to constant improvement works in our products, we reserve the right to make modifications to design and structure of products without prior notification.

SINCE
1978

CE

VANA VE ARMATÜR

Özellikler / Specifications	No	Parça Adı / Part Name	Malzeme / Material
	1	Körük / Bellow	AISI 304 / AISI 316 - AISI 321 (Ops.)
	2	Boyun / Neck	St 37-2 / AISI 304 - AISI 316 (Ops.)
	3	Tandem Boru / Tandem Tube	St 37-2 / AISI 304 - AISI 316 (Ops.)
	4	Kanallı Lama / Chamel Port	St 37-2 / AISI 304 - AISI 316 (Ops.)
	5	Yaka / Side	AISI 304 / AISI 316 (Ops.)
	6	Mafsal Çemberi / Clamp	St 37-2 / AISI 304 - AISI 316 (Ops.)
	7	Pim / Pin	St 37-2 / AISI 304 - AISI 316 (Ops.)
	8	Rondela / Rondela	St 37-2 / AISI 304 - AISI 316 (Ops.)
	9	Lama / Lama	St 37-2 / AISI 304 - AISI 316 (Ops.)
	10	Kısa Lama / Short Lama	St 37-2 / AISI 304 - AISI 316 (Ops.)



ANMA ÇAPI Nominal Diameter		L (mm)					d	s	BASINÇ (Bar) Pressure
DN	Inch	GENLEŞME MİKTARI (mm) Expansion Quantity							
		x	y-z : 100	y-z : 200	y-z : 300	y-z : 400			
25	1"	100	710	910	1110	1310	33,7	3,2	16
32	1 1 / 4"	100	710	910	1110	1310	42,4	3,2	
40	1 1 / 2"	100	710	910	1110	1310	48,3	3,2	
50	2"	100	785	985	1185	1395	60,3	3,6	
65	2 1 / 2"	100	785	985	1235	1495	76,1	3,6	
80	3"	100	815	1015	1245	1475	88,9	4	
100	4"	100	835	1035	1295	1545	114,3	4,5	
125	5"	100	965	1165	1475	1765	139,7	5	
150	6"	100	965	1165	1475	1765	168,3	5	
200	8"	100	1120	1320	1670	2020	219,1	4,5	
250	10"	100	1120	1320	1670	2020	273	5,6	

Not: Ürünler ROTATEK markalıdır / Note: Products are ROTATEK brand.

Ürünlerimizde yapmış olduğumuz sürekli iyileştirme çalışmalarından dolayı, önceden haber vermeden ürün dizayn ve yapısında değişiklik yapma hakkını saklı tutunuz.
Due to constant improvement works in our products, we reserve the right to make modifications to design and structure of products without prior notification.

Dilatasyon ve Deprem Kompansatör (Flanşlı)

Double Gimbal Type Dilatation and Earthquake Expansion Joint (Flanged)



Üç boyuttaki hareketi aksel, yanal ve açısal olarak sönümleyerek ; deprem, bina çökmeleri gibi hareketler sonucu oluşabilecek kırılma riskini minimuma indiren, rijit boru üzerindeki stresi alarak sistemin devamlılığını sağlayan elemanlardır.

/ Elements which minimizes breaking risk to arise from motions such as earthquake or building collapse and ensures sustainability of the system by taking stress on the rigid pipe by absorbing three dimensional motion axially, laterally and angularly.

Uygulama Alanı / Application Areas

- * Bina dilatasyon geçişleri / All Dilation Points in Building Area
- * Akaryakıt Tankları / Fuel Tanks
- * Dolum tesisleri / Filling Facilities
- * Yangın hatları / Fire Lines
- * Tüm boru hatları / All Pipelines

Tasarım Özellikleri / Material Specifications	Dizayn / Design	EJMA STANDARTS
	Bağlantı Tipi / Connection	Flanşlı / Flange
	İşletme Basıncı / Operation Pressure	16 Bar / Max. 40 Bar (Opsiyonel / Optional)
	Sıcaklık / Temp.	- 90 °C , + 550 °C
	Genleşme Miktarı / Expansion Amount	X : 100 mm YZ : 100 mm, X : 100 mm YZ : 200 mm, X : 100 mm YZ : 300 mm, X : 100 mm YZ : 400 mm

Not: Ürünler ROTATEK markalıdır / Note: Products are ROTATEK brand.

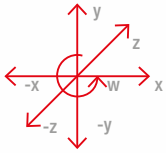
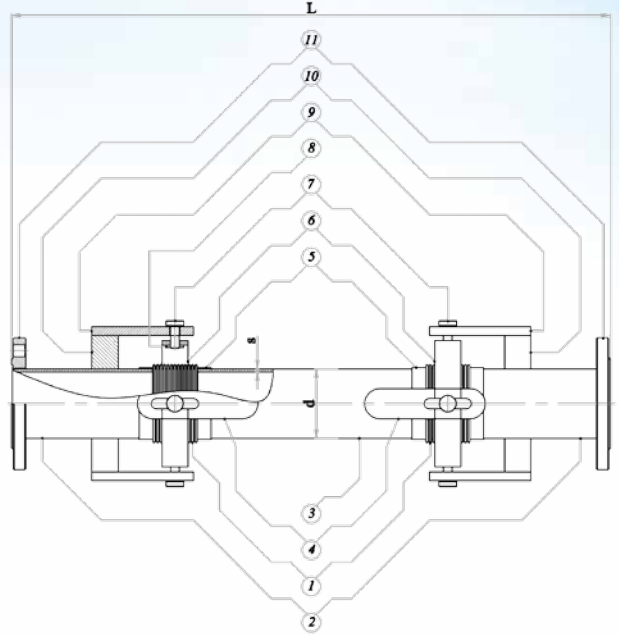
Ürünlerimizde yapmış olduğumuz sürekli iyileştirme çalışmalarından dolayı, önceden haber vermeden ürün dizayn ve yapısında değişiklik yapma hakkını saklı tutunuz.
Due to constant improvement works in our products, we reserve the right to make modifications to design and structure of products without prior notification.

SINCE
1978

CE

VANA VE ARMATÜR

Özellikler / Specifications	No	Parça Adı / Part Name	Malzeme / Material
	1	Körük / Bellow	AISI 304 / AISI 316 - AISI 321 (Ops.)
	2	Boyun / Neck	St 37-2 / AISI 304 - AISI 316 (Ops.)
	3	Tandem Boru / Tandem Tube	St 37-2 / AISI 304 - AISI 316 (Ops.)
	4	Kanallı Lama / Chamel Port	St 37-2 / AISI 304 - AISI 316 (Ops.)
	5	Yaka / Side	AISI 304 / AISI 316 (Ops.)
	6	Mafsal Çemberi / Clamp	St 37-2 / AISI 304 - AISI 316 (Ops.)
	7	Pim / Pin	St 37-2 / AISI 304 - AISI 316 (Ops.)
	8	Rondela / Rondela	St 37-2 / AISI 304 - AISI 316 (Ops.)
	9	Lama / Lama	St 37-2 / AISI 304 - AISI 316 (Ops.)
	10	Kısa Lama / Short Lama	St 37-2 / AISI 304 - AISI 316 (Ops.)
11	Flanş / Flange	St 37-2 / AISI 304 - AISI 316 (Ops.)	

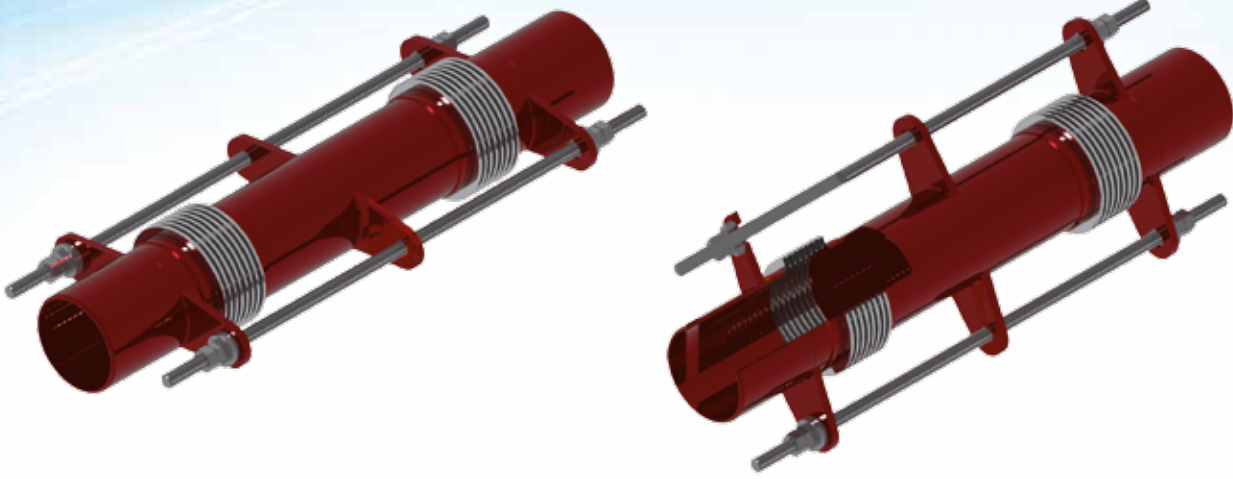


ANMA ÇAPI Nominal Diameter		L (mm)				d	s	BASINÇ (Bar) Pressure
DN	Inch	x	GENLEŞME MİKTARI (mm) Expansion Quantity					
			y-z : 100	y-z : 200	y-z : 300	y-z : 400		
25	1"	100	720	920	1120	1320	42,4	3,2
32	1 1 / 4"	100	720	920	1120	1320	42,4	3,2
40	1 1 / 2"	100	720	920	1120	1320	48,3	3,2
50	2"	100	800	1000	1200	1410	60,3	3,6
65	2 1 / 2"	100	800	1000	1250	1510	76,1	3,6
80	3"	100	830	1030	1260	1490	88,9	4
100	4"	100	850	1050	1310	1560	114,3	4,5
125	5"	100	980	1180	1490	1780	139,7	5
150	6"	100	980	1180	1490	1780	168,3	5
200	8"	100	1140	1340	1690	2040	219,1	4,5
250	10"	100	1140	1340	1690	2040	273	5,6

Not: Ürünler ROTATEK markalıdır / Note: Products are ROTATEK brand.

Ürünlerimizde yapmış olduğumuz sürekli iyileştirme çalışmalarından dolayı, önceden haber vermeden ürün dizayn ve yapısında değişiklik yapma hakkını saklı tutunuz.
Due to constant improvement works in our products, we reserve the right to make modifications to design and structure of products without prior notification.

Limit Rotlu Dilatasyon Kompansatör (Kaynak Boyunlu-Yivli) Dilatation Expansion Joint with Limit Rods (Welded Neck-Grooved End)



Dilatasyon kompansatörleri, bina geçiş noktalarında (dilatasyon) bina çökmeleri ve depremden dolayı oluşabilecek boru hatlarındaki gerilmeleri, kopmaları ve yanal sapmaları absorbe ederek sistemin kesintisiz ve verimli çalışmasını sağlar. Limit rotlar, sistemdeki basıncın kompansatörün körüklerine zarar vermemesi, körüklerin aksel olarak açılmasının kısıtlanması ve hareketin yanal olarak tamamlanması için kullanılırlar. Bina geçişlerindeki tüm dilatasyon noktalarında kullanılır.

/Dilatation expansion joints ensures system operates uninterruptedly and efficiently by absorbing tensions, ruptures and lateral deviations in the pipelines to arise from collapse and earthquake at building passing points. Limit rods are used to prevent pressure in the system from damaging to dummy flanges of the expansion joints, limit dummy flanges to prevent them from opening axially and complete the motion laterally. They are used in all dilatation points in building passes.

Uygulama Alanı / Application Areas

- * Bina geçişlerindeki tüm dilatasyon noktalarında kullanılırlar.
/ All Dilatation Points in Building Area

Tasarım Özellikleri / Material Specifications	Dizayn / Design	EJMA STANDARTS
	Bağlantı Tipi / Connection	Kaynak Boyunlu-Yivli / Welded Neck-Grooved End
	İşletme Basıncı / Operation Pressure	16 Bar / Max. 40 Bar (Opsiyonel / Optional)
	Sıcaklık / Temp.	- 90 °C , + 550 °C
	Genleşme Miktarı / Expansion Amount	E : 30 mm Y :25 - 50 - 75 - 100 mm E : 60 mm Y :25 - 50 - 75 - 100 mm

Not: Ürünler ROTATEK markalıdır / Note: Products are ROTATEK brand.

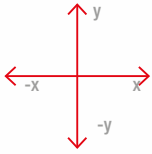
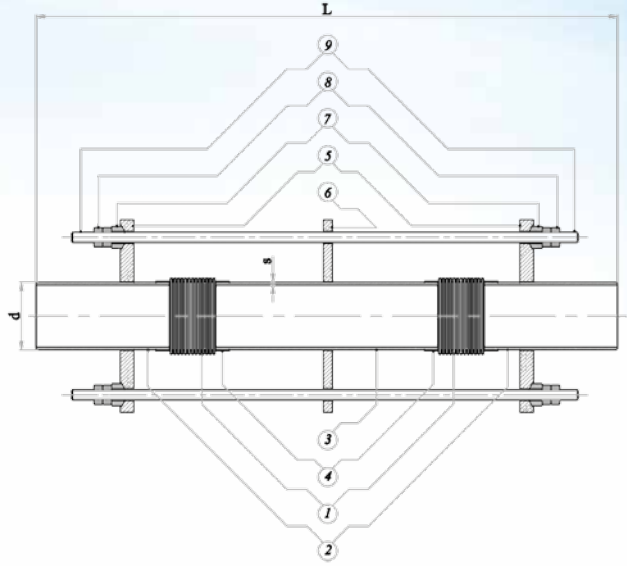
Ürünlerimizde yapmış olduğumuz sürekli iyileştirme çalışmalarından dolayı, önceden haber vermeden ürün dizayn ve yapısında değişiklik yapma hakkını saklı tutunuz.
Due to constant improvement works in our products, we reserve the right to make modifications to design and structure of products without prior notification.

SINCE
1978

CE

VANA VE ARMATÜR

Özellikler / Specifications	No	Parça Adı / Part Name	Malzeme / Material
	1	Körük / Bellow	AISI 304 / AISI 316 - AISI 321 (Ops.)
	2	Boyun / Neck	St 37-2 / AISI 304 - AISI 316 (Ops.)
	3	Tandem Boru / Tandem Tube	St 37-2 / AISI 304 - AISI 316 (Ops.)
	4	Yaka / Side	AISI 304 / AISI 316 (Ops.)
	5	Boyun Kulağı / Neck Port	St 37-2 / AISI 304 - AISI 316 (Ops.)
	6	Tandem Kulağı / Tandem Port	St 37-2 / AISI 304 - AISI 316 (Ops.)
	7	Ring / Ring	St 37-2 / AISI 304 - AISI 316 (Ops.)
	8	Somun / Nut	St 37-2 / AISI 304 - AISI 316 (Ops.)
	9	Limit Rot / Limit Rod	St 37-2 / AISI 304 - AISI 316 (Ops.)



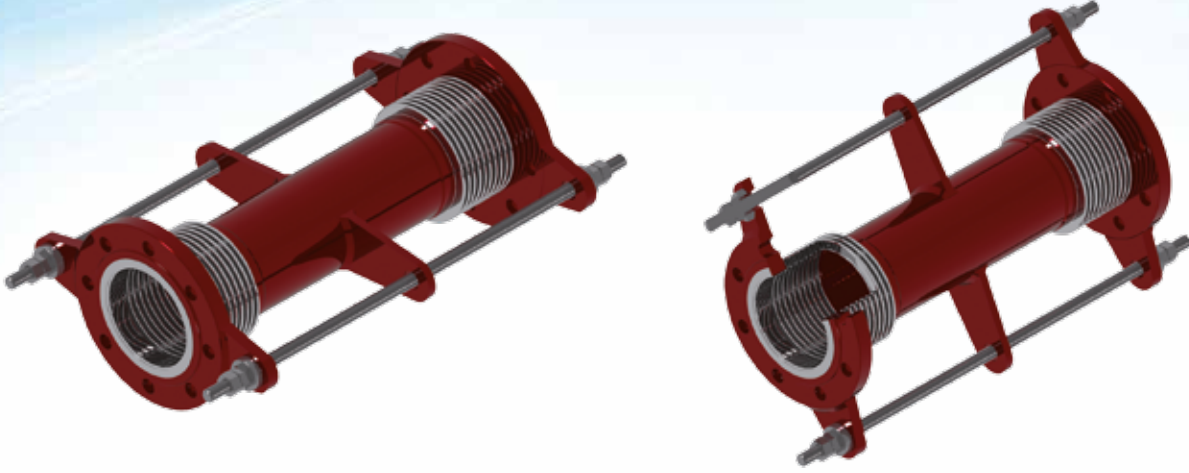
ANMA ÇAPI Nominal Diameter		L (mm)					d	s	BASINÇ (Bar) Pressure
DN	Inch	x	GENLEŞME MİKTARI (mm) Expansion Quantity						
			y : 25	y : 50	y : 75	y : 100			
25	1"	30	540	640	740	840	33,7	3,2	16
32	1 1 / 4"	30	540	640	740	840	42,4	3,2	
40	1 1 / 2"	30	540	640	740	840	48,3	3,2	
50	2"	30	610	710	810	910	60,3	3,6	
65	2 1 / 2"	60	610	710	810	910	76,1	3,6	
80	3"	60	660	760	860	960	88,9	4	
100	4"	60	660	760	860	960	114,3	4,5	
125	5"	60	700	900	1000	1100	139,7	5	
150	6"	60	700	900	1000	1100	168,3	5	
200	8"	60	750	950	1050	1150	219,1	4,5	
250	10"	60	850	1050	1150	1250	273	5,6	

Not: Ürünler ROTATEK markalıdır / Note: Products are ROTATEK brand.

Ürünlerimizde yapmış olduğumuz sürekli iyileştirme çalışmalarından dolayı, önceden haber vermeden ürün dizayn ve yapısında değişiklik yapma hakkını saklı tutunuz.
Due to constant improvement works in our products, we reserve the right to make modifications to design and structure of products without prior notification.

Limit Rotlu Dilatasyon Kompansatör (Flanşlı)

Dilatation Expansion Joint with Limit Rods (Flanged)



Dilatasyon kompansatörleri, bina geçiş noktalarında (dilatasyon) bina çökmeleri ve depremden dolayı oluşabilecek boru hatlarındaki gerilmeleri, kopmaları ve yanal sapmaları absorbe ederek sistemin kesintisiz ve verimli çalışmasını sağlar. Limit rotlar, sistemdeki basıncın kompansatörün körüklerine zarar vermemesi, körüklerin aksel olarak açılmasının kısıtlanması ve hareketin yanal olarak tamamlanması için kullanılırlar. Bina geçişlerindeki tüm dilatasyon noktalarında kullanılır.

/ Dilatation expansion joints ensures system operates uninterruptedly and efficiently by absorbing tensions, ruptures and lateral deviations in the pipelines to arise from collapse and earthquake at building passing points. Limit rods are used to prevent pressure in the system from damaging to dummy flanges of the expansion joints, limit dummy flanges to prevent them from opening axially and complete the motion laterally. They are used in all dilatation points in building passes.

Kullanım Alanları / Application Areas

- * Bina geçişlerindeki tüm dilatasyon noktalarında kullanılırlar.
/ All Dilatation Points in Building Area

Tasarım Özellikleri / Material Specifications	Dizayn / Design	EJMA STANDARTS
	Bağlantı Tipi / Connection	Flanşlı / Flange
	İşletme Basıncı / Operation Pressure	16 Bar / Max. 40 Bar (Opsiyonel / Optional)
	Sıcaklık / Temp.	- 90 °C , + 550 °C
	Genleşme Miktarı / Expansion Amount	E : 30 mm Y :25 - 50 - 75 - 100 mm E : 60 mm Y :25 - 50 - 75 - 100 mm

Not: Ürünler ROTATEK markalıdır / Note: Products are ROTATEK brand.

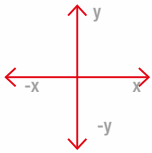
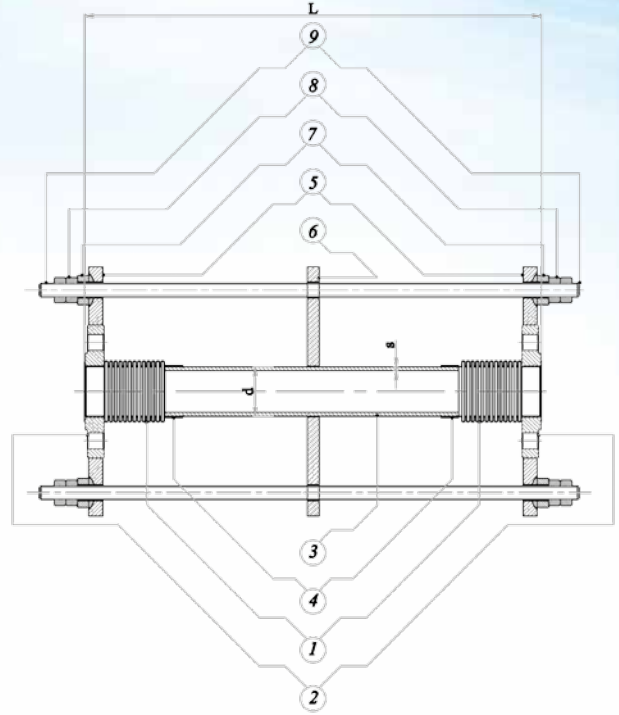
Ürünlerimizde yapmış olduğumuz sürekli iyileştirme çalışmalarından dolayı, önceden haber vermeden ürün dizayn ve yapısında değişiklik yapma hakkını saklı tutunuz.
Due to constant improvement works in our products, we reserve the right to make modifications to design and structure of products without prior notification.

SINCE
1978

CE

VANA VE ARMATÜR

Özellikler / Specifications	No	Parça Adı / Part Name	Malzeme / Material
	1	Körük / Bellow	AISI 304 / AISI 316 - AISI 321 (Ops.)
	2	Flanş / Flange	St 37-2 / AISI 304 - AISI 316 (Ops.)
	3	Tandem Boru / Tandem Tube	St 37-2 / AISI 304 - AISI 316 (Ops.)
	4	Yaka / Side	AISI 304 / AISI 316 (Ops.)
	5	Flanş Kulağı / Flange Port	St 37-2 / AISI 304 - AISI 316 (Ops.)
	6	Tandem Kulağı / Tandem Port	St 37-2 / AISI 304 - AISI 316 (Ops.)
	7	Ring / Ring	St 37-2 / AISI 304 - AISI 316 (Ops.)
	8	Somun / Nut	St 37-2 / AISI 304 - AISI 316 (Ops.)
	9	Limit Rot / Limit Rod	St 37-2 / AISI 304 - AISI 316 (Ops.)



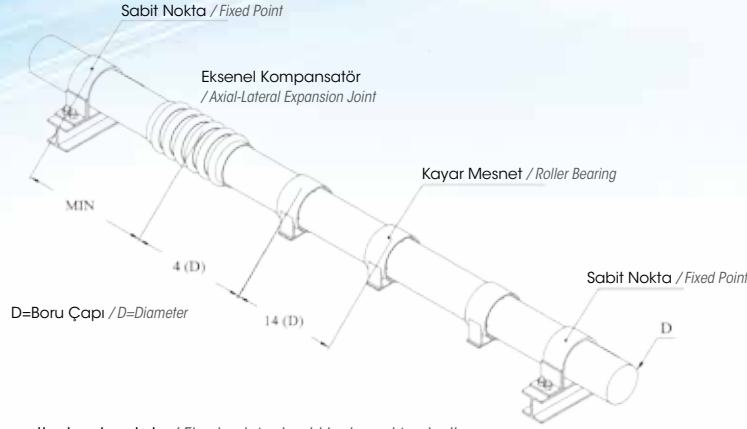
ANMA ÇAPI Nominal Diameter		L (mm) GENLEŞME MİKTARI (mm) Expansion Quantity					d	s	BASINÇ (Bar) Pressure
DN	Inch	x	y : 25	y : 50	y : 75	y : 100			
25	1"	30	250	350	450	550	42,4	3,2	16
32	1 1 / 4"	30	250	350	450	550	42,4	3,2	
40	1 1 / 2"	30	250	350	450	550	48,3	3,2	
50	2"	30	350	450	550	650	60,3	3,6	
65	2 1 / 2"	60	350	450	550	650	76,1	3,6	
80	3"	60	400	500	600	700	88,9	4	
100	4"	60	400	500	600	700	114,3	4,5	
125	5"	60	450	650	750	850	139,7	5	
150	6"	60	450	650	750	850	168,3	5	
200	8"	60	500	700	800	900	219,1	4,5	
250	10"	60	600	800	900	1000	273	5,6	

Not: Ürünler ROTATEK markalıdır / Note: Products are ROTATEK brand.

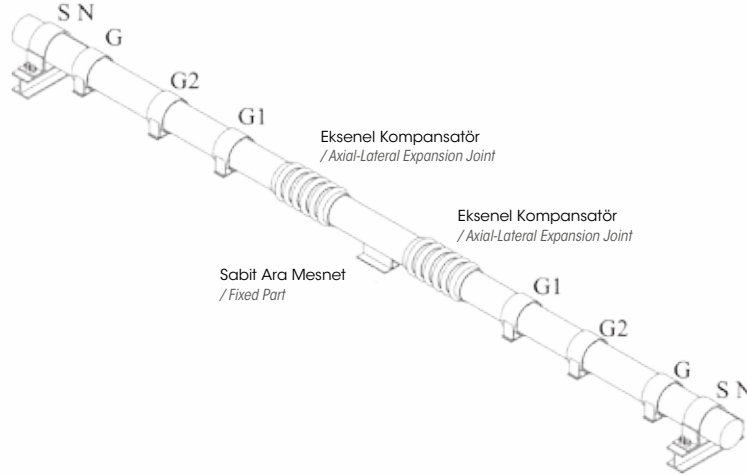
Ürünlerimizde yaptığımız sürekli iyileştirme çalışmalarından dolayı, önceden haber vermeden ürün dizayn ve yapısında değişiklik yapma hakkını saklı tutunuz.
Due to constant improvement works in our products, we reserve the right to make modifications to design and structure of products without prior notification.

Montaj Bilgileri / Mounting (Fixing) Information

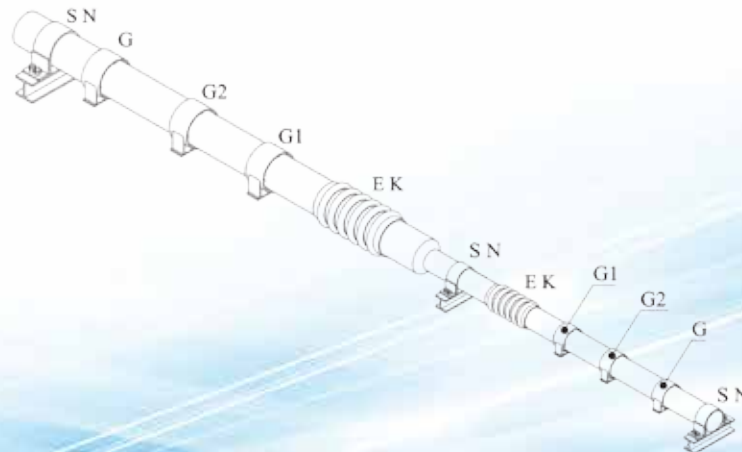
1. Boru hattının özellikleri tespit edilir. / Features of the pipeline are determined.
2. Sabit noktalar arasında bir adet kompensatör yerleştirilmelidir. / An expansion joint must be placed between fixed points.



3. Sabit noktalar boru tesisatı istikametinde olmalıdır. / Fixed points should be bound to pipeline.
4. Kompansatör, sabit noktaların 4XD mesafesini geçmeyecek şekilde montajlanmalıdır. / Expansion joint must be mounted not to exceed 4XD distance of fixed points.
5. Birinci kayar mesnet kompensatörden 4 boru çapı mesafesine yerleştirilmelidir. / First roller bearing must be placed to the 4 pipe diameter distance from the expansion joint.
6. İkinci kayar mesnet ile birinci kayar mesnet arasında 14 boru çapı mesafe olmalıdır. / There must be 14 pipe diameter distance between the second roller bearing and first roller bearing.
7. Diğer kılavuzlar, kılavuz yerleştirme tablosuna göre yerleştirilmelidir. / Other guides must be placed according to guide placing table.
8. Sabit noktalar arasındaki termal genişleme tek bir eksenel kompensatörün kapasitesini aştığında boru sistemi daha küçük bölümlere ayrılmalıdır. / When thermal expansion between fixed points exceeds single axial expansion joint, pipe system must be divided into smaller sections.



9. Uzun bir boru hattında redüksiyon ile çap düşümü söz konusu ise kullanılacak kompensatör çapları da farklı olacaktır. Bu durumda iki kompensatör arasında sabit mesnet konulması gerekmektedir. / If there is a reduction and diameter drop in a long pipeline, diameters of expansion joint to be used will be also different. In such case, pin connection must be placed between two expansion joints.



Not: Ürünler ROTATEK markalıdır / Note: Products are ROTATEK brand.

Ürünlerimizde yaptığımız sürekli iyileştirme çalışmalarından dolayı, önceden haber vermeden ürün dizayn ve yapısında değişiklik yapma hakkını saklı tutunuz. / Due to constant improvement works in our products, we reserve the right to make modifications to design and structure of products without prior notification.

SINCE
1978

VANNA VE ARMATÜR

Genleşme Hesap Tablosu / Expansion Calculation Table

GENLEŞME HESAP TABLOSU Expansion Calculation Table																			
Mesafe / Distance (m)	SICAKLIK (°C) / Temperature																		
	30	40	50	60	70	80	90	100	110	120	130	140	150	160	170	180	190	200	
30							30	33	39,6	43,2	46,8	50,4	54	57,6	61,2	64,8	68,4	72	
35						30,8	34,7	38,5	46,2	50,4	54,6	58,8	63	67,2	71,4	75,6	79,8	84	
40					30,8	35,2	39,6	44	52,8	57,6	62,4	67,2	72	76,8	81,6	86,4	91,2	96	
45			30	34,7	39,6	44,6	49,5	59,4	64,8	70,2	75,6	81	86,4	91,8	97,2	102,6	108		
50			33	38,5	44	49,5	55	66	72	78	84	90	96	102	108	114	120		
55		30,3	36,3	42,4	48,4	54,5	60,5	72,6	79,2	85,8	92,4	99	105,6	112,2	118,8	125,4	132		
60		33	39,6	46,2	52,8	59,4	66	79,2	86,4	93,6	100,8	108	115,2	122,4	129,6	136,8	144		
65		35,8	42,9	50,1	57,2	64,4	71,5	85,8	93,6	101,4	109,2	117	124,8	132,6	140,4	148,2	156		
70	30,8	38,5	46,2	53,9	61,6	69,3	77	92,4	100,8	109,2	117,6	126	134,4	142,8	151,2	159,6	168		
75	33	41,3	49,5	57,8	66	74,3	82,5	99	108	117	126	135	144	153	162	171	180		
80	35,2	44	52,8	61,6	70,4	79,2	88	105,6	115,2	124,8	134,4	144	153,6	163,2	172,8	182,4	192		
85	37,4	46,8	56,1	65,5	74,8	84,2	93,5	112,2	122,4	132,6	142,8	153	163,2	173,4	183,6	193,8	204		
90	39,6	49,5	59,4	69,3	79,2	89,1	99	118,8	129,6	140,4	151,2	162	172,8	183,6	194,4	205,2	216		
95	31,4	41,8	52,3	62,7	73,2	83,6	94,1	104,5	125,4	136,8	148,2	159,6	171	182,4	193,8	205,2	216,6	228	
100	33	44	55	66	77	88	100	110	132	144	156	168	180	192	204	216	228	240	

Ölçüler mm olarak verilmiştir. / Measures are given in mm.

Sabit Nokta Basınç Zorlama Tablosu / Fixed Point Pressure Stress Table

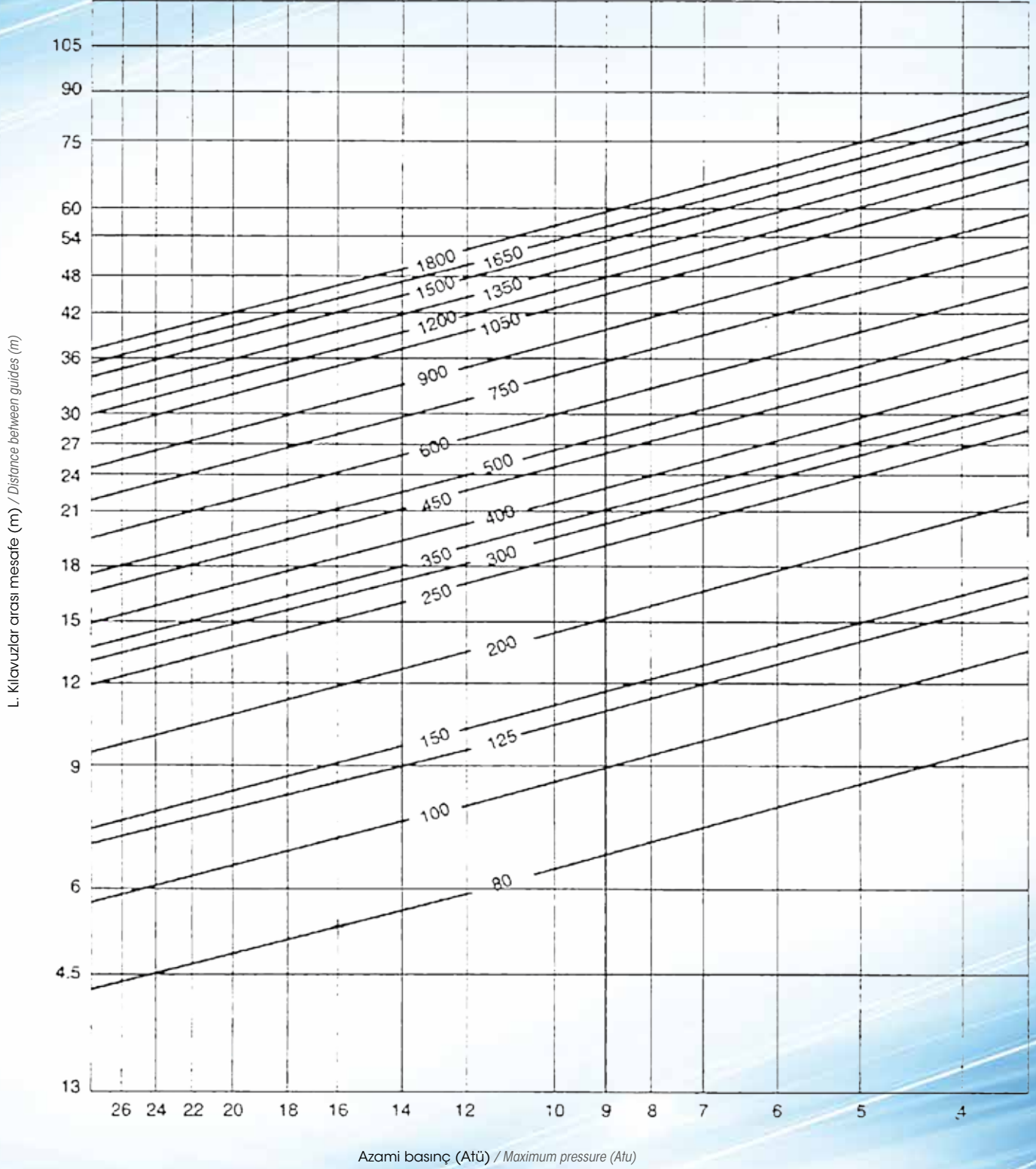
SABİT NOKTA BASINÇ ZORLAMA TABLOSU Fixed Point Pressure Stress Table																
ANMA ÇAPI / Nominal Diameter	BASINÇ (Bar) / Pressure															
	1	2	3	4	5	6	7	8	9	10	11	12	13	14	15	16
DN 25	18	36	54	72	90	108	126	144	162	180	198	216	234	252	270	288
DN 32	18	36	54	72	90	108	126	144	162	180	198	216	234	252	270	288
DN 40	23	46	69	92	115	138	161	184	207	230	253	276	299	322	345	368
DN 50	37	74	111	148	185	222	259	296	333	370	407	444	481	518	555	592
DN 65	58	116	174	232	290	348	406	464	522	580	638	696	754	812	870	928
DN 80	79	158	237	316	395	474	553	632	711	790	869	948	1027	1106	1185	1264
DN 100	128	256	384	512	640	768	896	1024	1152	1280	1408	1536	1664	1792	1920	2048
DN 125	183	366	549	732	915	1098	1281	1464	1647	1730	2013	2196	2378	2562	2745	2928
DN 150	268	536	804	1072	1340	1608	1876	2144	2412	2680	2948	3216	3484	3752	4020	4288
DN 200	437	874	1311	1748	2185	2622	3059	3496	3933	4370	4807	5244	5681	6118	6555	6992
DN 250	705	1410	2115	2820	3525	4230	4935	5640	6345	7050	7755	8460	9165	9870	10575	11280

Ölçüler mm olarak verilmiştir. / Measures are given in mm.

Not: Ürünler ROTATEK markalıdır / Note: Products are ROTATEK brand.

Ürünlerimizde yapmış olduğumuz sürekli iyileştirme çalışmalarından dolayı, önceden haber vermeden ürün dizayn ve yapısında değişiklik yapma hakkını saklı tutunuz.
Due to constant improvement works in our products, we reserve the right to make modifications to design and structure of products without prior notification.

Klavuz Yerleştirme Tablosu / Guide Placing Table



Not: Ürünler ROTATEK markalıdır / Note: Products are ROTATEK brand.

Ürünlerimizde yapmış olduğumuz sürekli iyileştirme çalışmalarından dolayı, önceden haber vermeden ürün dizayn ve yapısında değişiklik yapma hakkını saklı tutunuz.
Due to constant improvement works in our products, we reserve the right to make modifications to design and structure of products without prior notification.

