

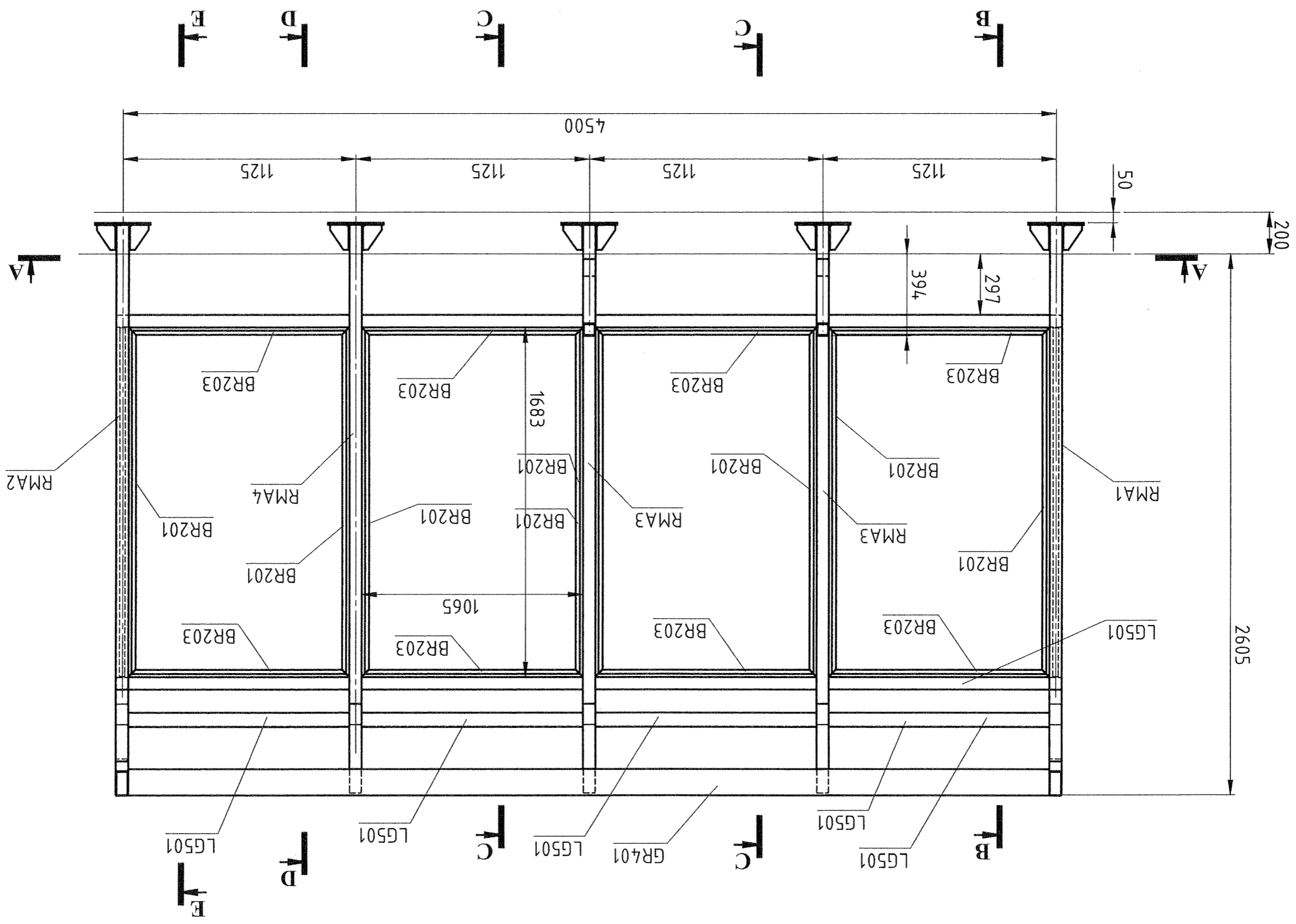
CADRU METALIC STATIEI					
Poz	PLANSA	Indicatie	Denumirea	Cant	Nota
RMA1	V. PLANSA 6	03.2022.161.10.000 - 01	RAMA IN ANSAMBLU RMA-1	1	
RMA2	V. PLANSA 6	03.2022.161.10.000 - 02	RAMA IN ANSAMBLU RMA-2	1	
RMA3	V. PLANSA 7	03.2022.161.20.000 - 01	RAMA IN ANSAMBLU RMA-3	2	
RMA4	V. PLANSA 8	03.2022.161.20.000 - 02	RAMA IN ANSAMBLU RMA-4	1	
GR401	V. PLANSA 12	03.2022.161.00.001 - 01	GRINDA #401	1	
GR402	V. PLANSA 12	03.2022.161.00.001 - 02	GRINDA #402	4	
LG501	V. PLANSA 12	03.2022.161.00.002 - 01	LEGATURA #501	8	
BR201	V. PLANSA 13	03.2022.161.10.003 - 01	BARA #201	8	
BR203	V. PLANSA 13	03.2022.161.10.003 - 03	BARA #203	8	

- * Dimensiuni de referinta.
- H14, h14, ±T14/2.
- Vopsire: Vopsea Polimerica.

		03.2022.161.00.000-01	
Schimb	Foia	No docum.	Semn.
Elaborat			
Verificat			
T. contr.			
N. contr.			
Aprobat			
		CONSTRUCTII METALICE	Cantitatea, buc
		CADRU METALIC STATIEI	1
		УЗЕЛ ПОДСБОРКИ	Coala 1 Coli 13
			DisEf

Copiat

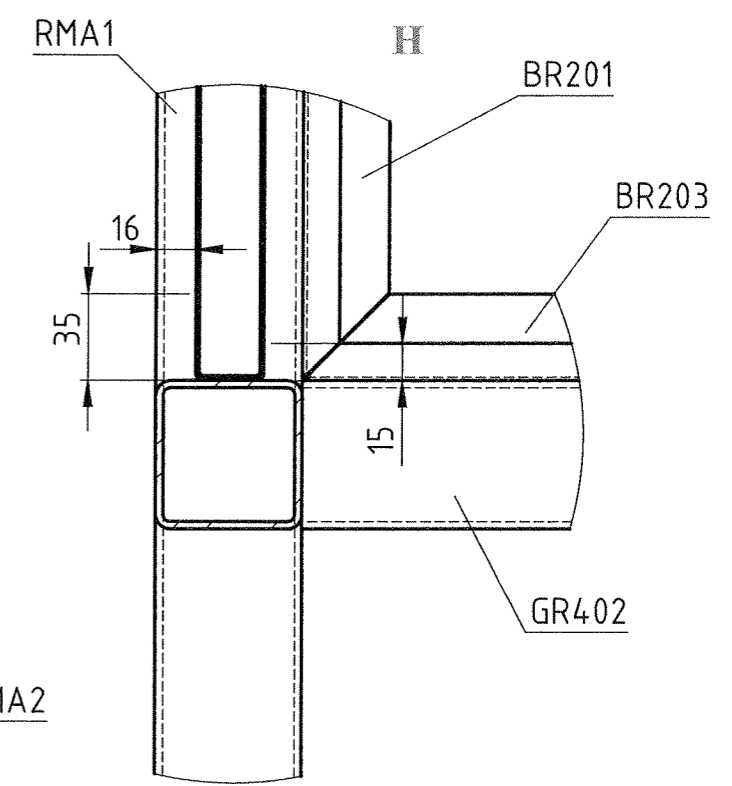
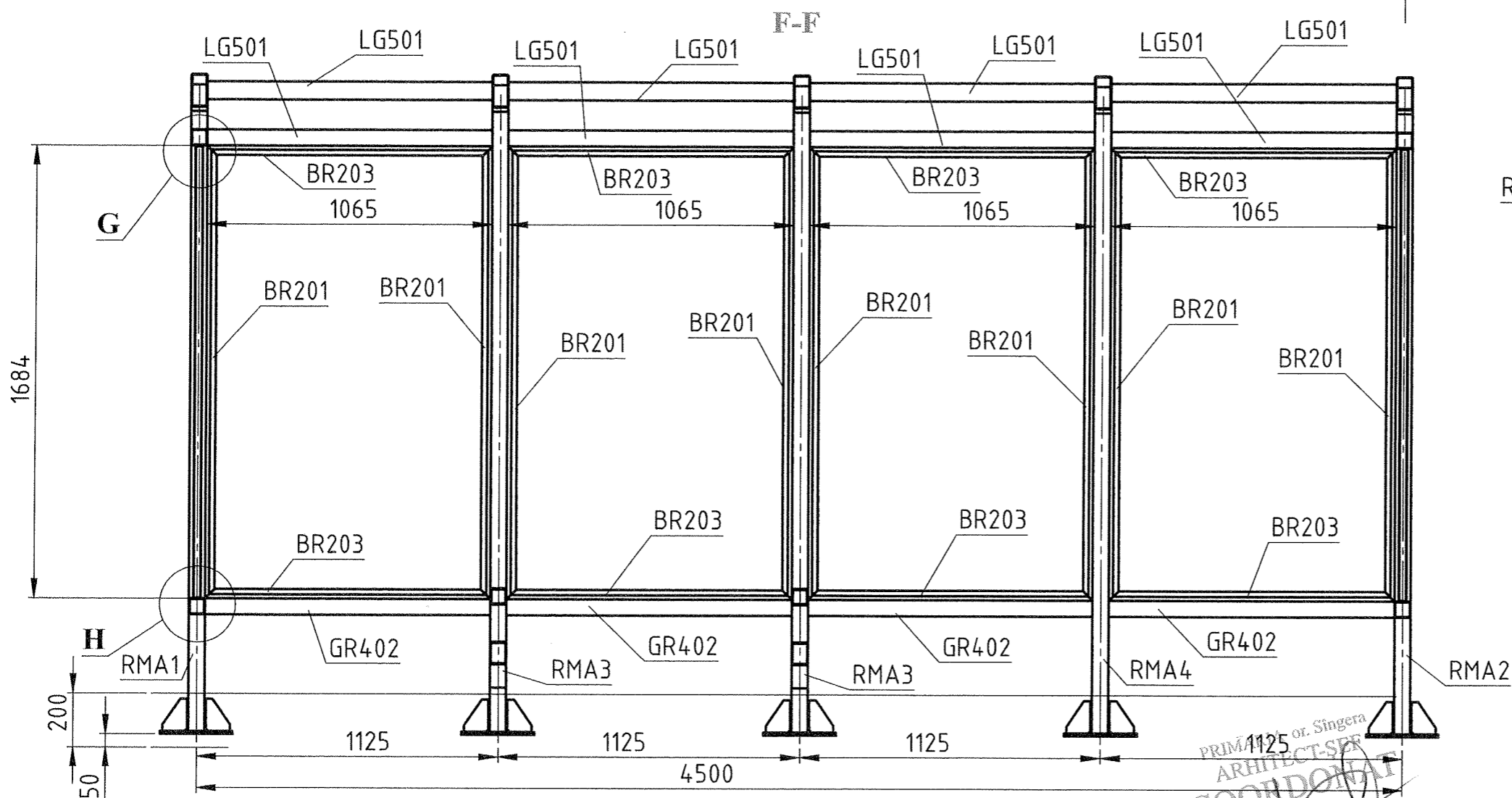
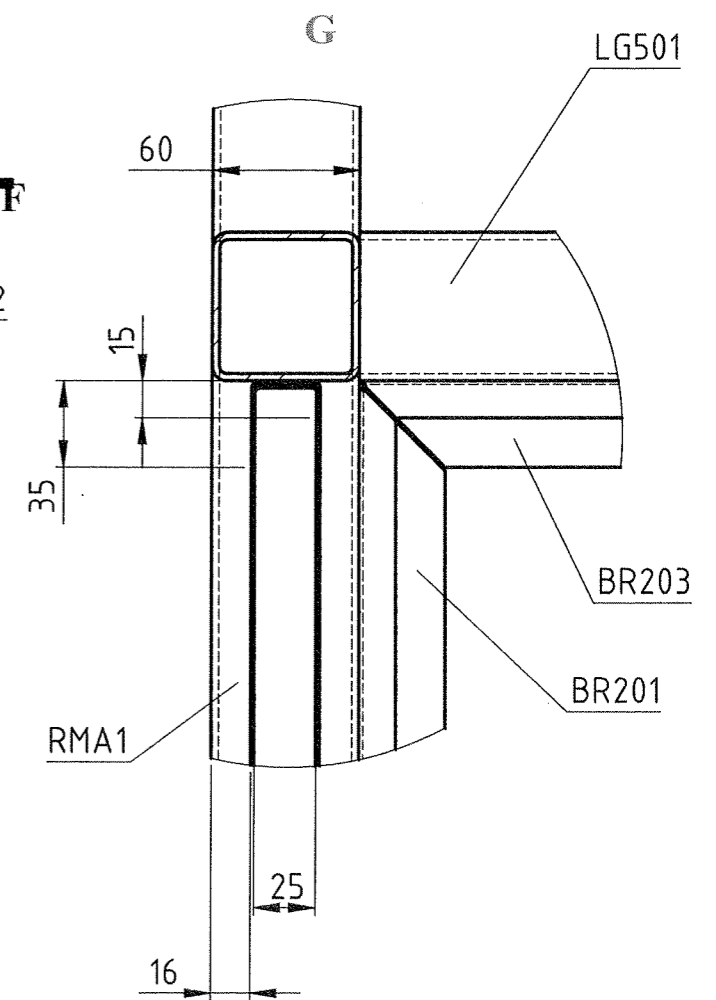
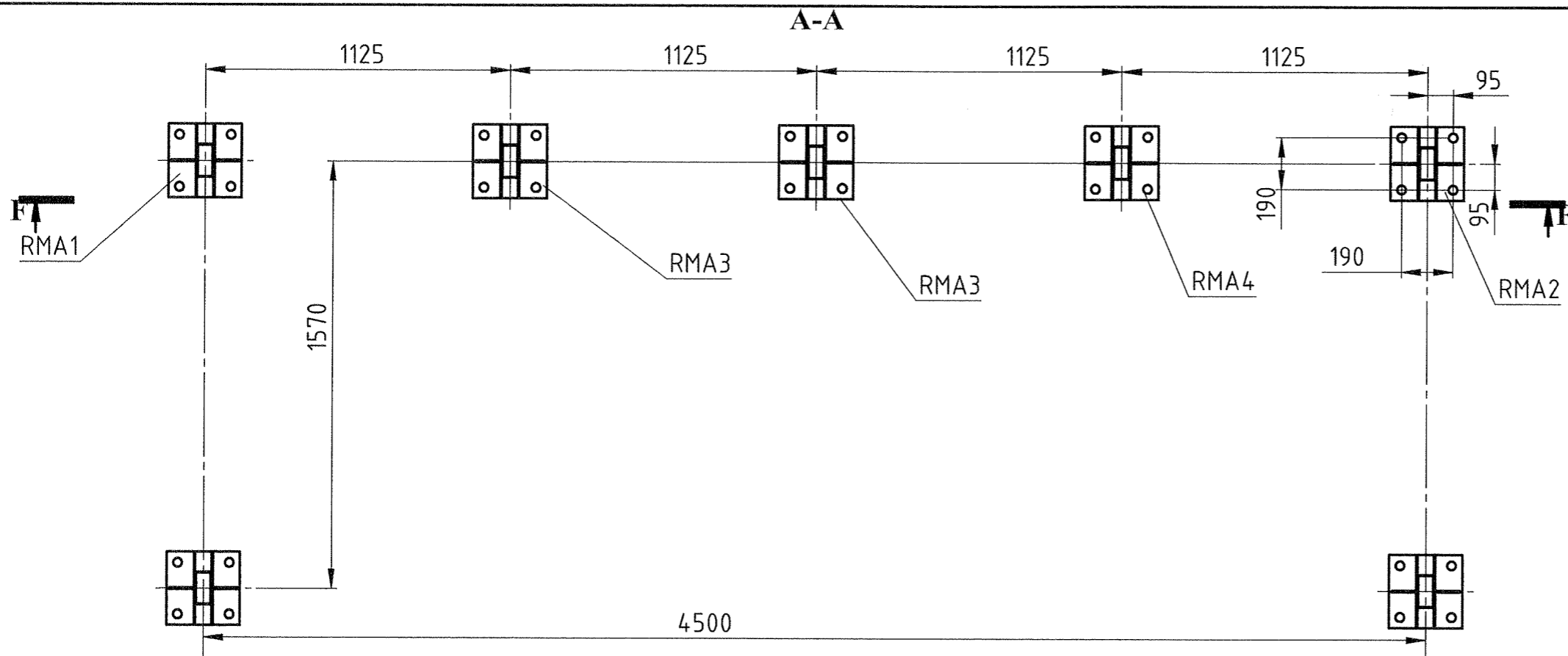
Format A3



PRIMARIA or Singera
 ARCHITECT-SEE
 COORDONAT

Simbol	Foala	No docum.	Semn.	Data

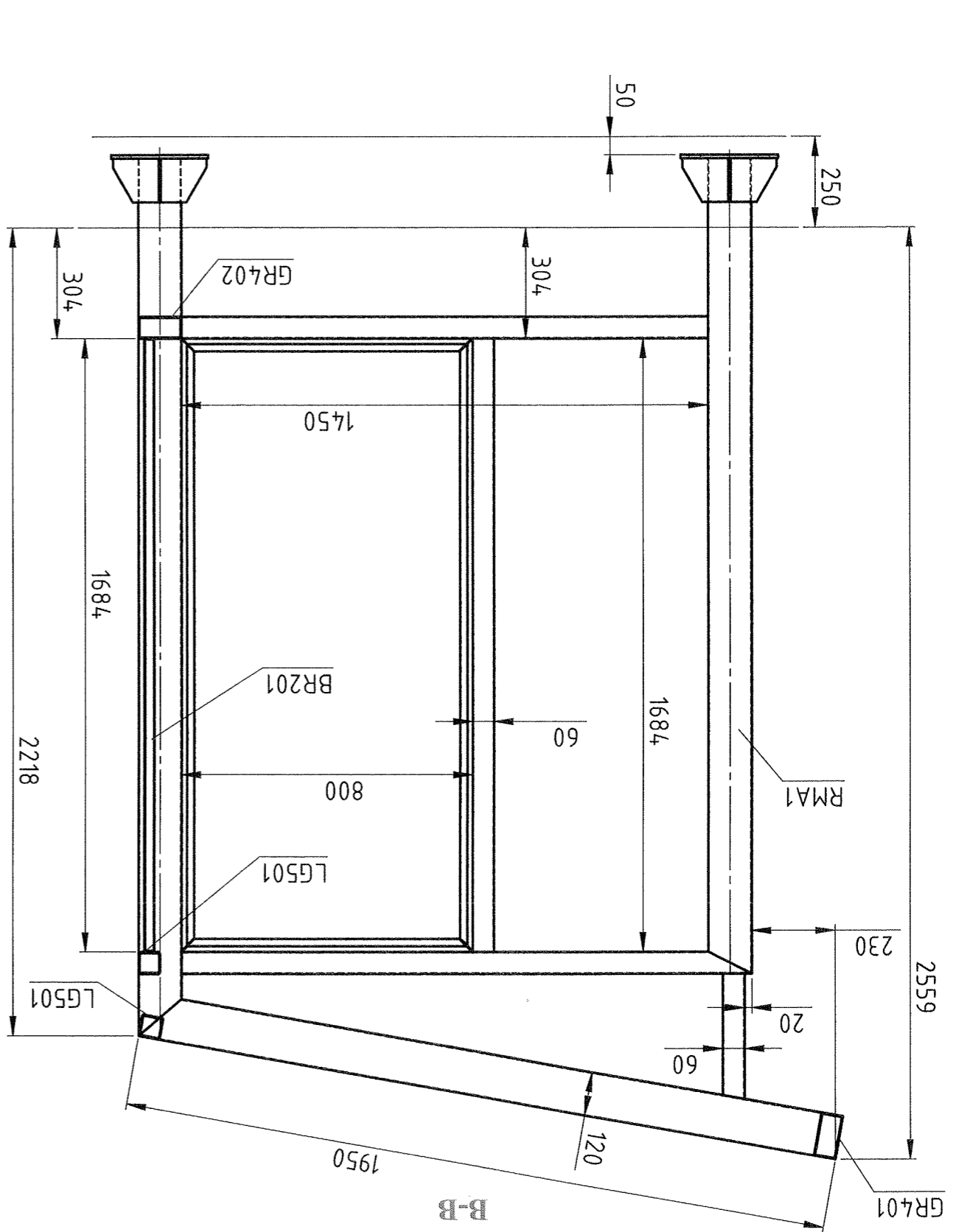
03.2022.161.00.000-01



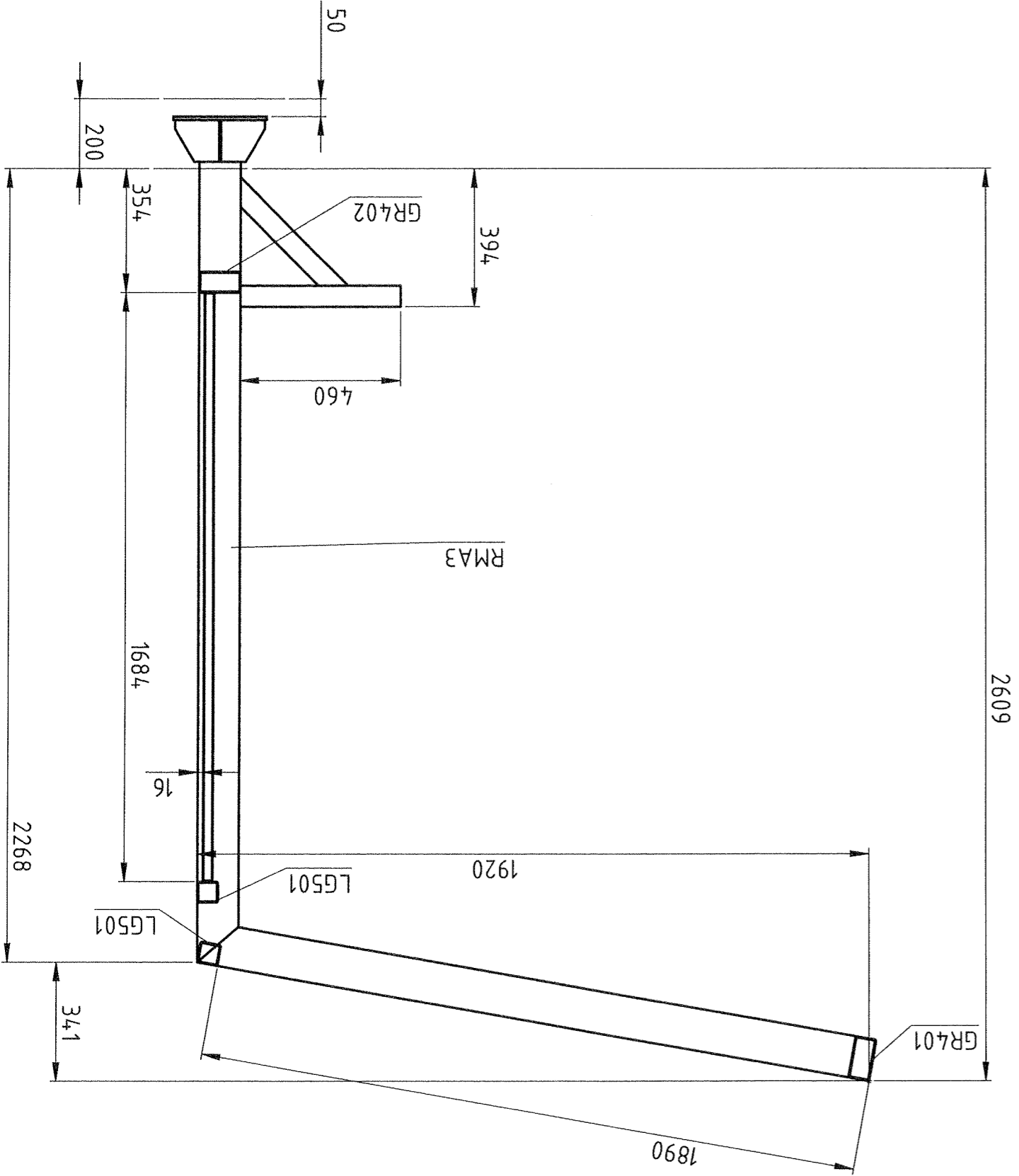
PRIMA or Singera ARCHITECT-SEE COORDONAT				03.2022.161.00.000-01		Coala
Schimb	Foala	No. docum.	Semin.	Data		3

Copiat

Format A3



B-B

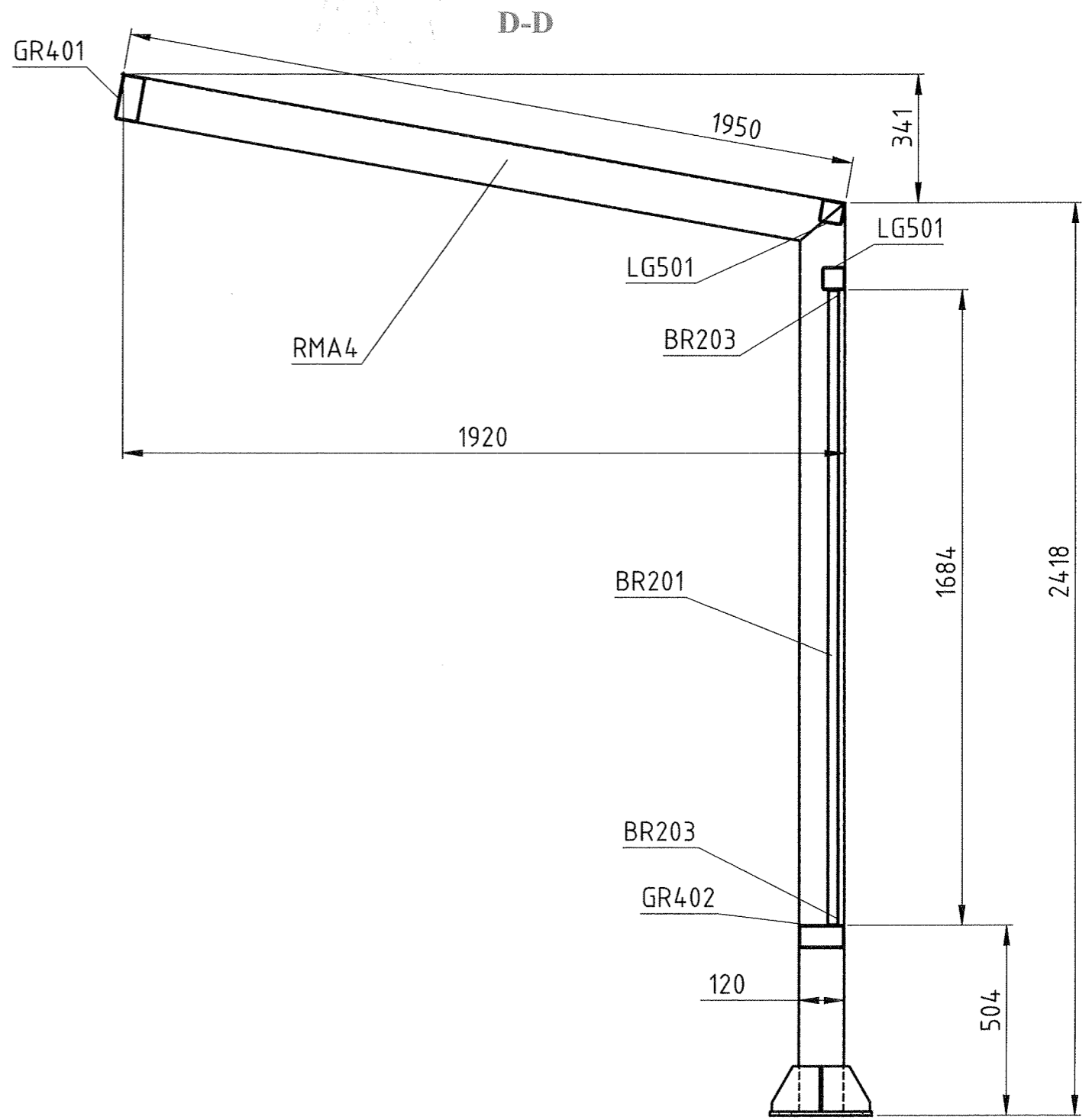
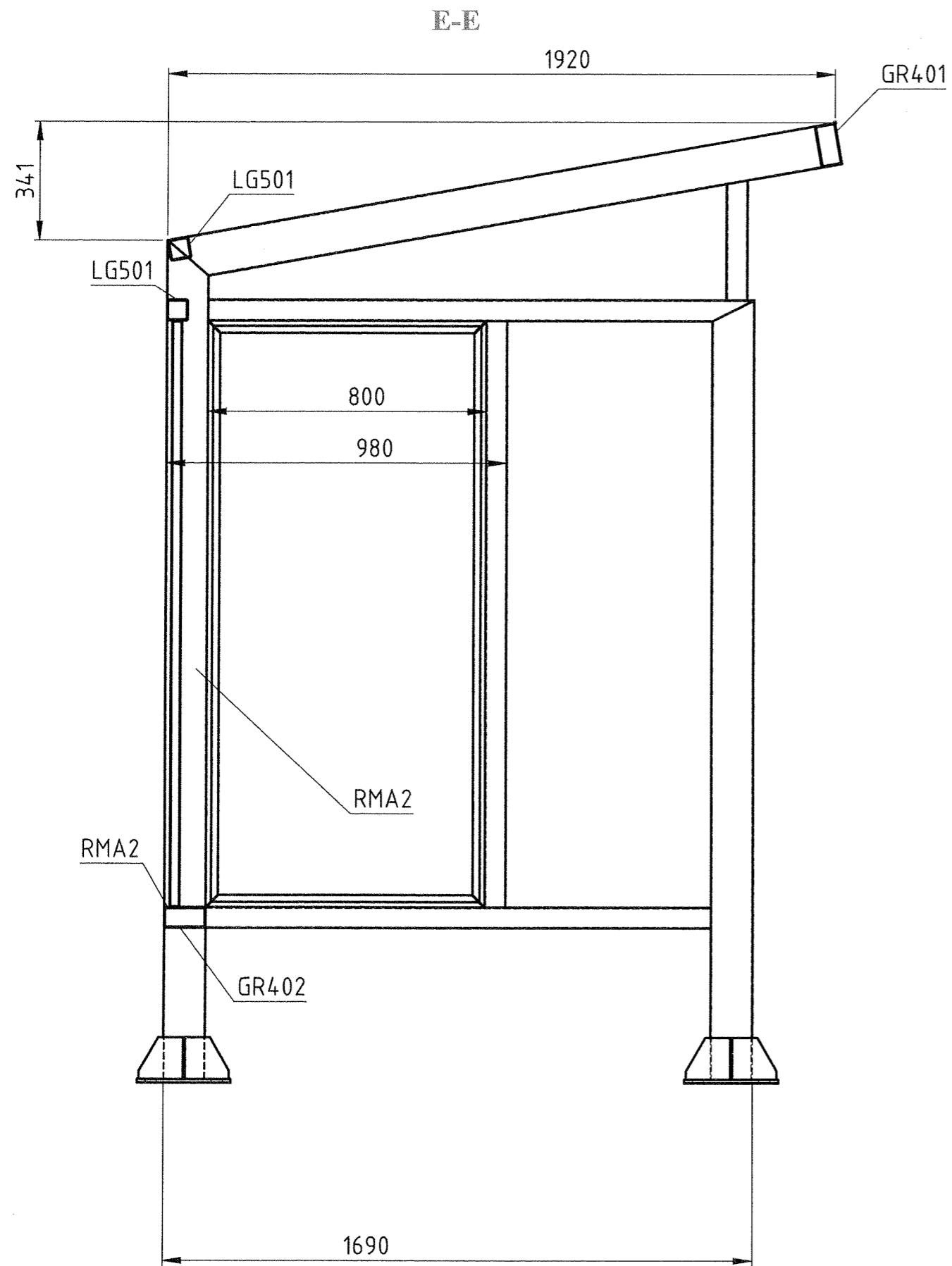


C-C

Scale	1:1
FOIA	
No. Docum.	
Set No.	
Date	

PRIMARKA or Singera
 ARCHITECT-SEN
 COORDONAT

03.2022.161.00.000-01



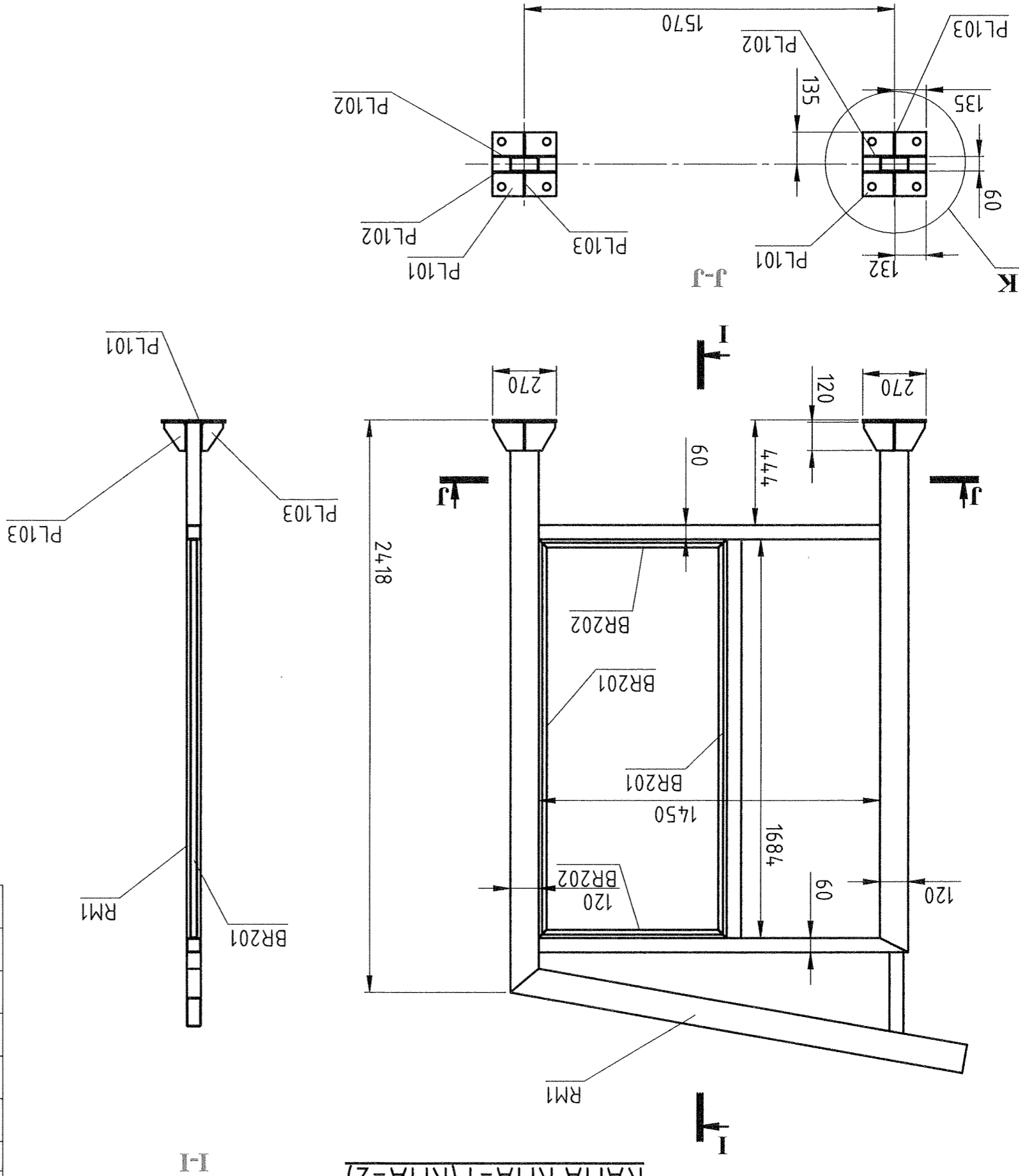
PRIMARIA or Singera
 ARHITECT-ŞEF
 COORDONAT

						03.2022.161.00.000-01	Coala
Schimb	Foia	Nr docum.	Semn.	Data			5

Copiat

Format A3

RAMA RMA-1 (RMA-2)



Poz	PLANSĂ	Indicatie	Denumirea	Cant	Nota
RM1	V.PLANSĂ 9	03.2022.161.11.000 - 01	Rama Rm1	1	
PL101	V.PLANSĂ 12	03.2022.161.10.001 - 01	PLACA #101	2	
PL102	V.PLANSĂ 12	03.2022.161.10.002 - 01	PLACA #102	4	
PL103	V.PLANSĂ 12	03.2022.161.10.002 - 02	PLACA #103	4	
BR202	V.PLANSĂ 13	03.2022.161.10.003 - 02	BARA #202	2	
BR201	V.PLANSĂ 13	03.2022.161.10.003 - 01	BARA #201	2	

CADRU METALIC STĂIEI

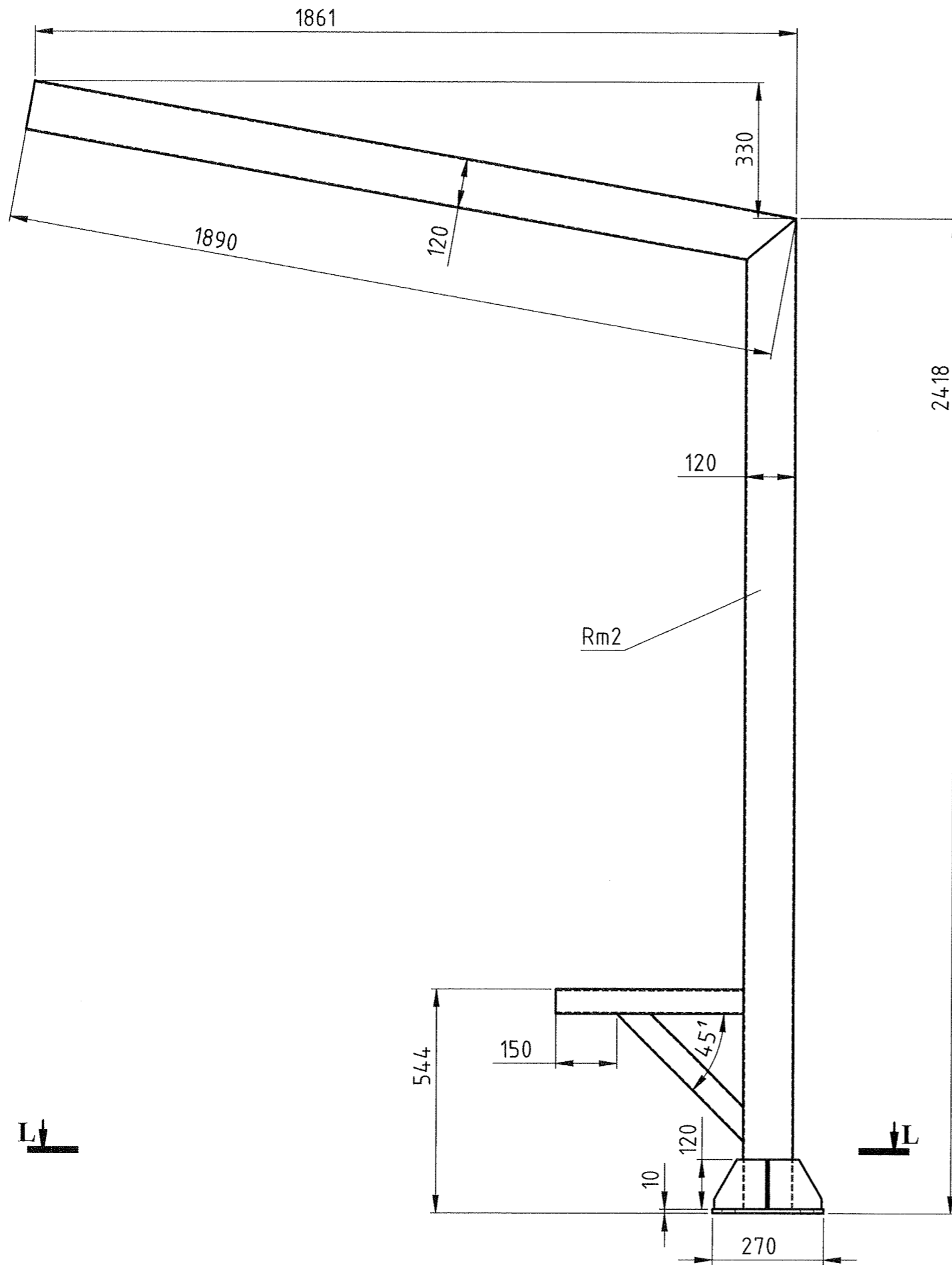
RAMA RMA-1 - v. plansa data
 RAMA RMA-2 - imaginea traversata

PRIMĂRIA or. Singra
 ARHITECT ȘEF
 COORDONATOR

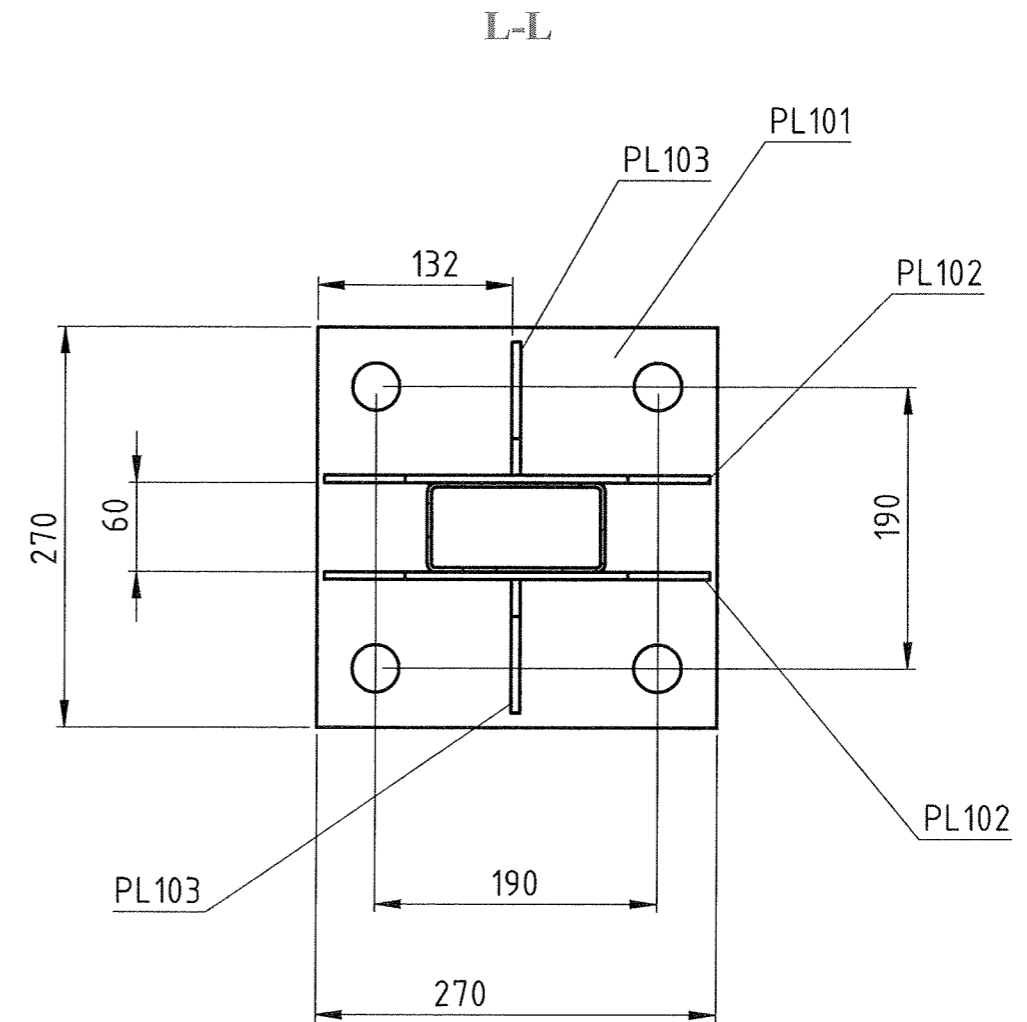
Semn	Foia	No docum.	Semn.	Data

03.2022.161.00.000-01

RAMA RMA-3



CADRU METALIC STATIEI					
Poz	PLANSA	Indicatie	Denumirea	Cant	Nota
Rm2	V.PLANSA 10	03.2022.161.21.000 - 01	Rama Rm2	1	
PL101	V.PLANSA 12	03.2022.161.10.001 - 01	PLACA #101	1	
PL102	V.PLANSA 12	03.2022.161.10.002 - 01	PLACA #102	2	
PL103	V.PLANSA 12	03.2022.161.10.002 - 02	PLACA #103	2	



PRIMARIA Singera
 ARHITECT-SEF
 COORDONAT

		Data		
		Semnatura		
Schimb	Foia	No docum.	Semn.	Data

03.2022.161.00.000-01

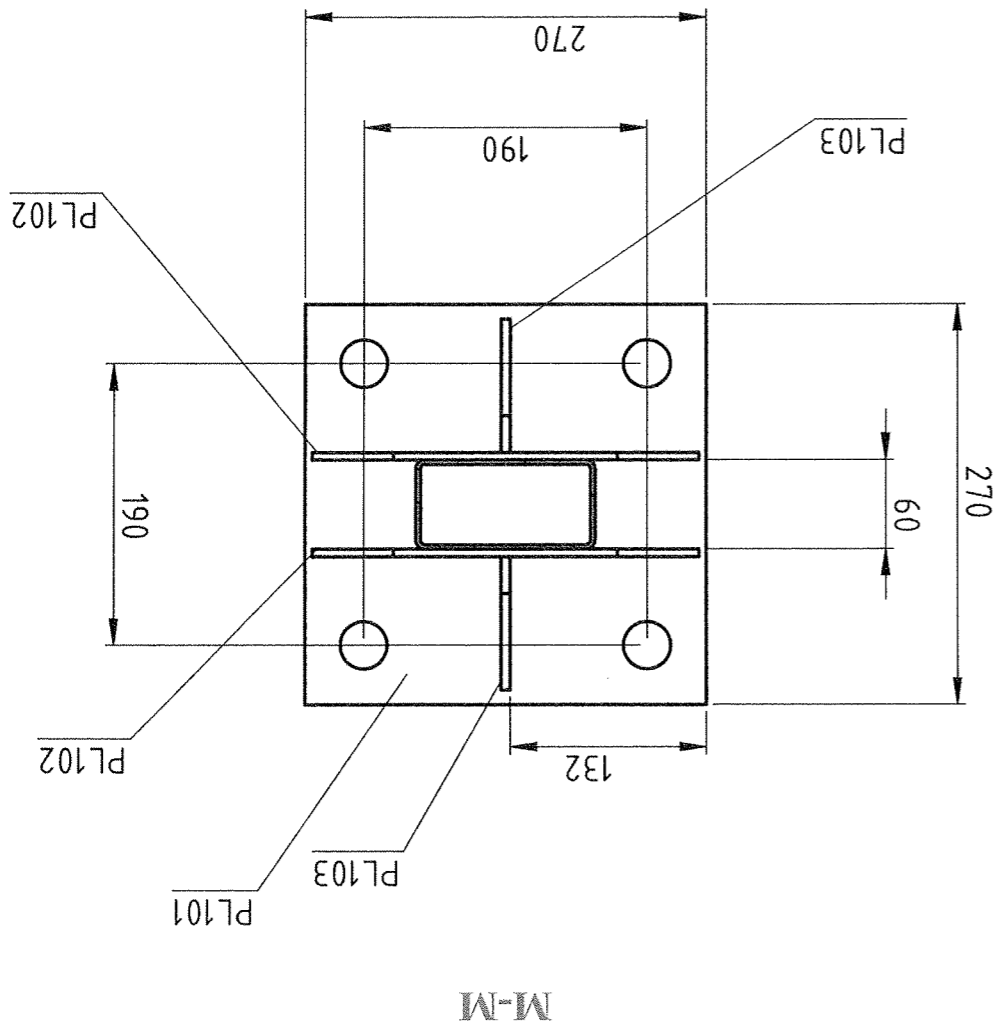
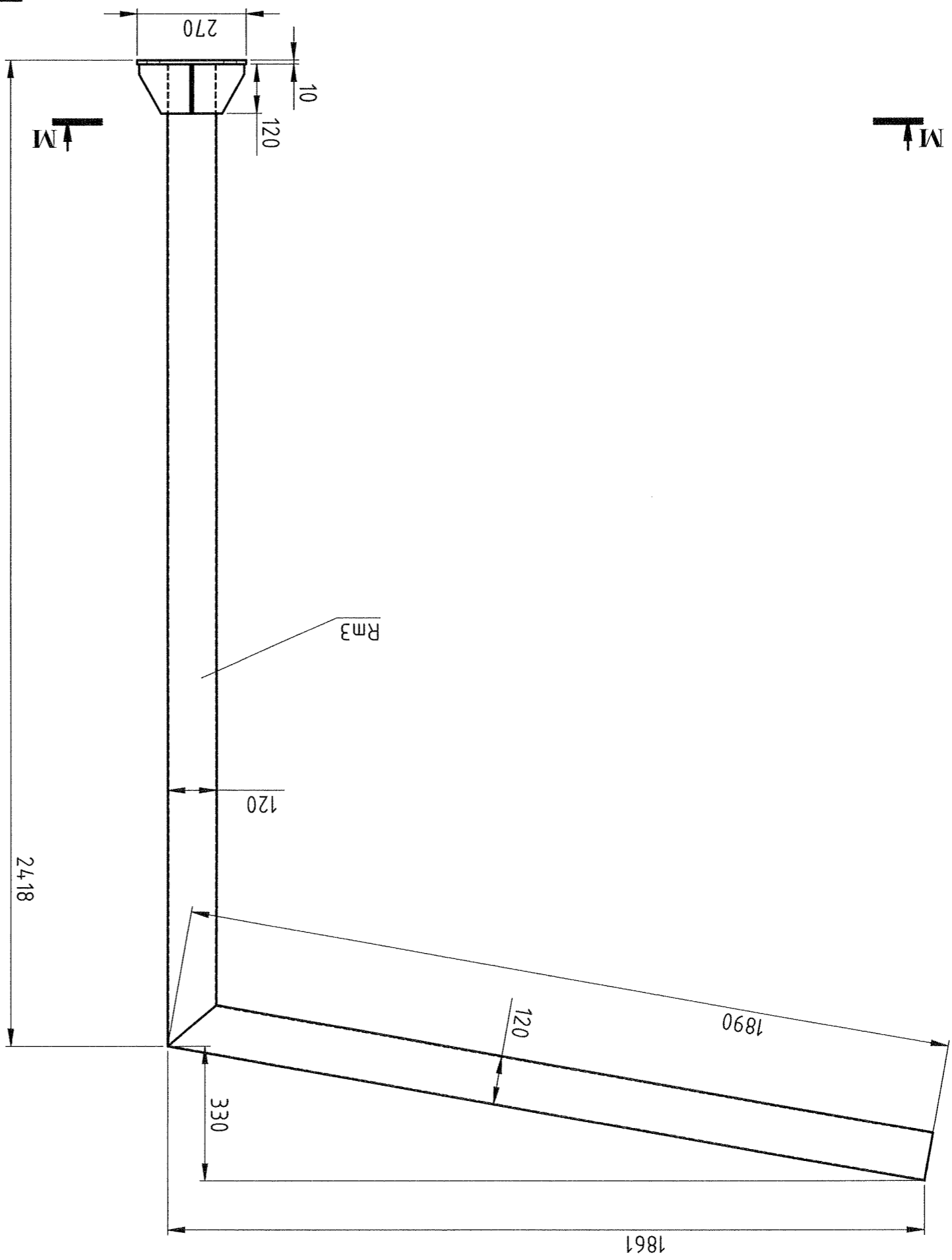
Coala

7

Copiat

Format A3

RAMA RMA-4



Poz	PLANSA	Indicatie	Denumirea	02/K-B0	Nota
PL103	V.PLANSA 11	03.2022.161.21.000 - 02	Rama Rm3	1	
PL101	V.PLANSA 12	03.2022.161.10.001 - 01	PLACA #101	1	
PL102	V.PLANSA 12	03.2022.161.10.002 - 01	PLACA #102	2	
PL103	V.PLANSA 12	03.2022.161.10.002 - 02	PLACA #103	2	

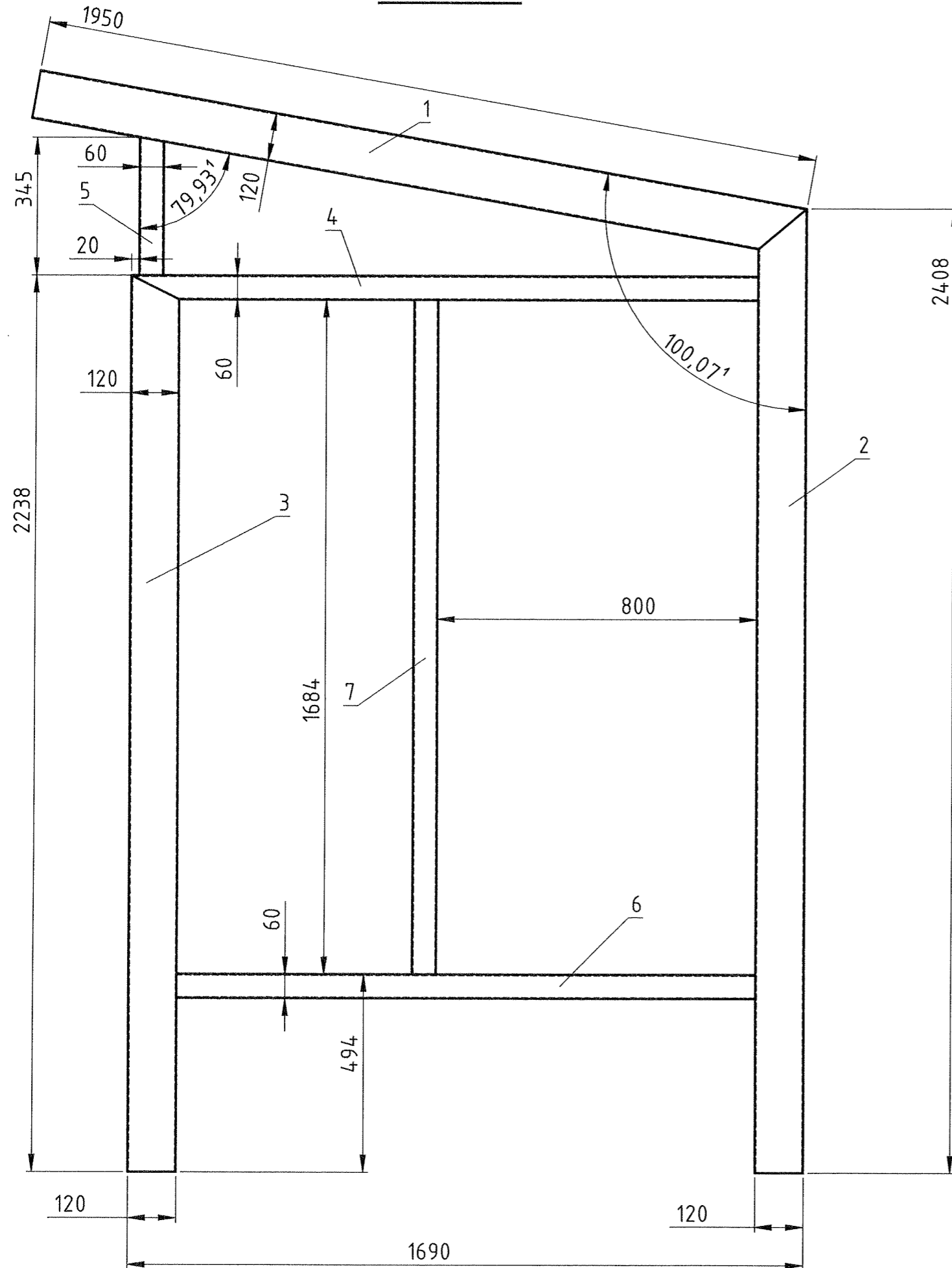
CADRU METALIC STATIEI

Schema	Foata	No docum.	Semn.	Data

PRIMARIA or. Siner
 ARHITECT-ȘRI
 COORDONAT

03.2022.161.00.000-01

RAMA Rm1

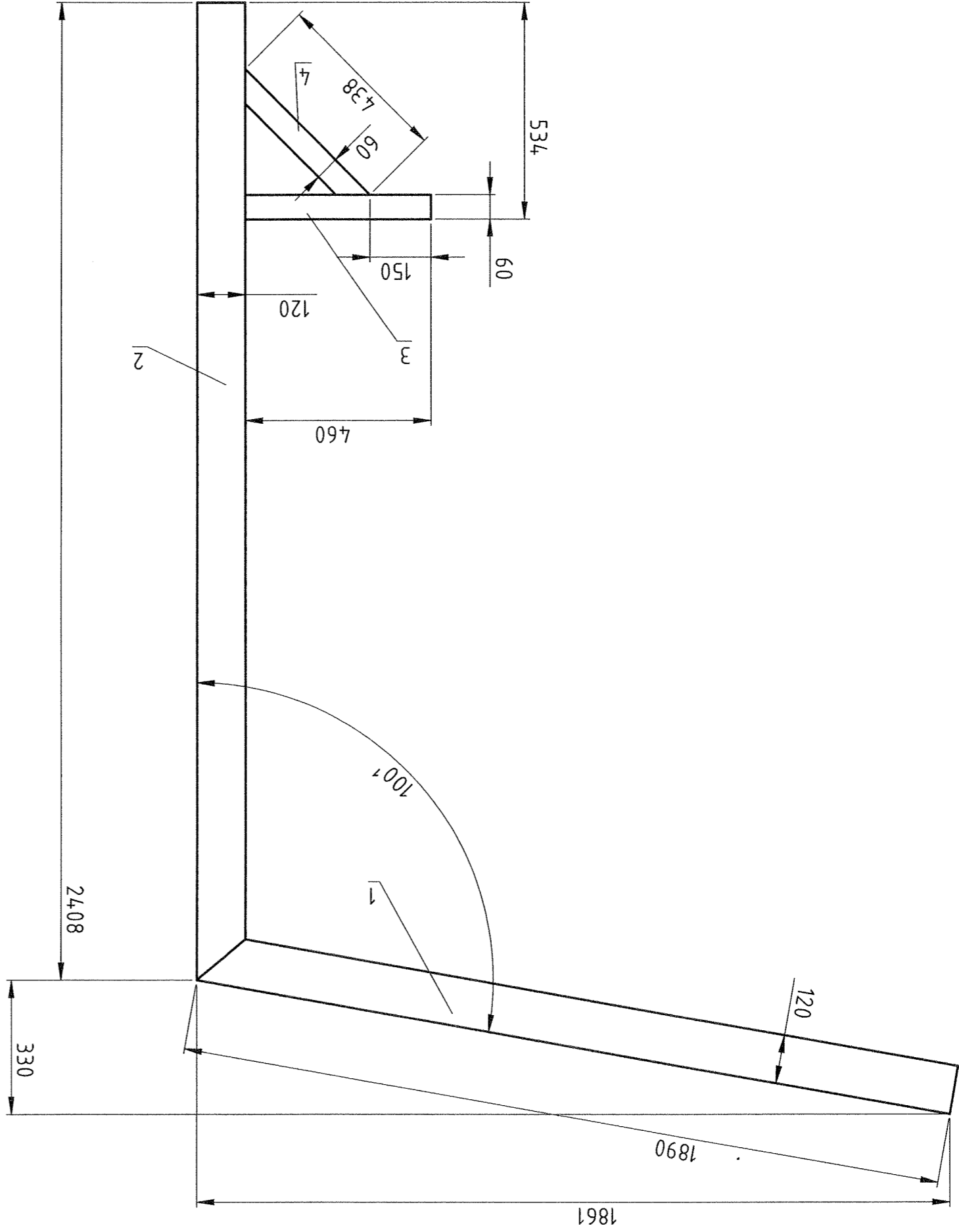


ПОЗИЦИЯ	ПРОФИЛЬ	ДЛИНА	КОЛ. на 1 изделие
1	Труба проф. 120x60x3 ГОСТ 30245	1950	1
2	Труба проф. 120x60x3 ГОСТ 30245	2408	1
3	Труба проф. 120x60x3 ГОСТ 30245	2238	1
4	Труба проф. 60x60x3 ГОСТ 30245	1570	1
5	Труба проф. 60x60x3 ГОСТ 30245	345	1
6	Труба проф. 60x60x3 ГОСТ 30245	1450	1
7	Труба проф. 60x60x3 ГОСТ 30245	1684	1

PRIMARIA or. Singera
ARHITECT-SEF
COORDONAT

		Data				03.2022.161.00.000-01	Coala
Schimă	Foia	No docum.	Semn.	Data			9

RAMA RM2



ПОЗИЦИЯ	ПРОФИЛЬ	ДЛИНА	КОЛ. на 1 узел/шт
1	Труба проф. 120x60x3 ГОСТ 30245	1890	1
2	Труба проф. 120x60x3 ГОСТ 30245	2408	1
3	Труба проф. 60x60x4 ГОСТ 30245	460	1
4	Труба проф. 60x60x3 ГОСТ 30245	438	1

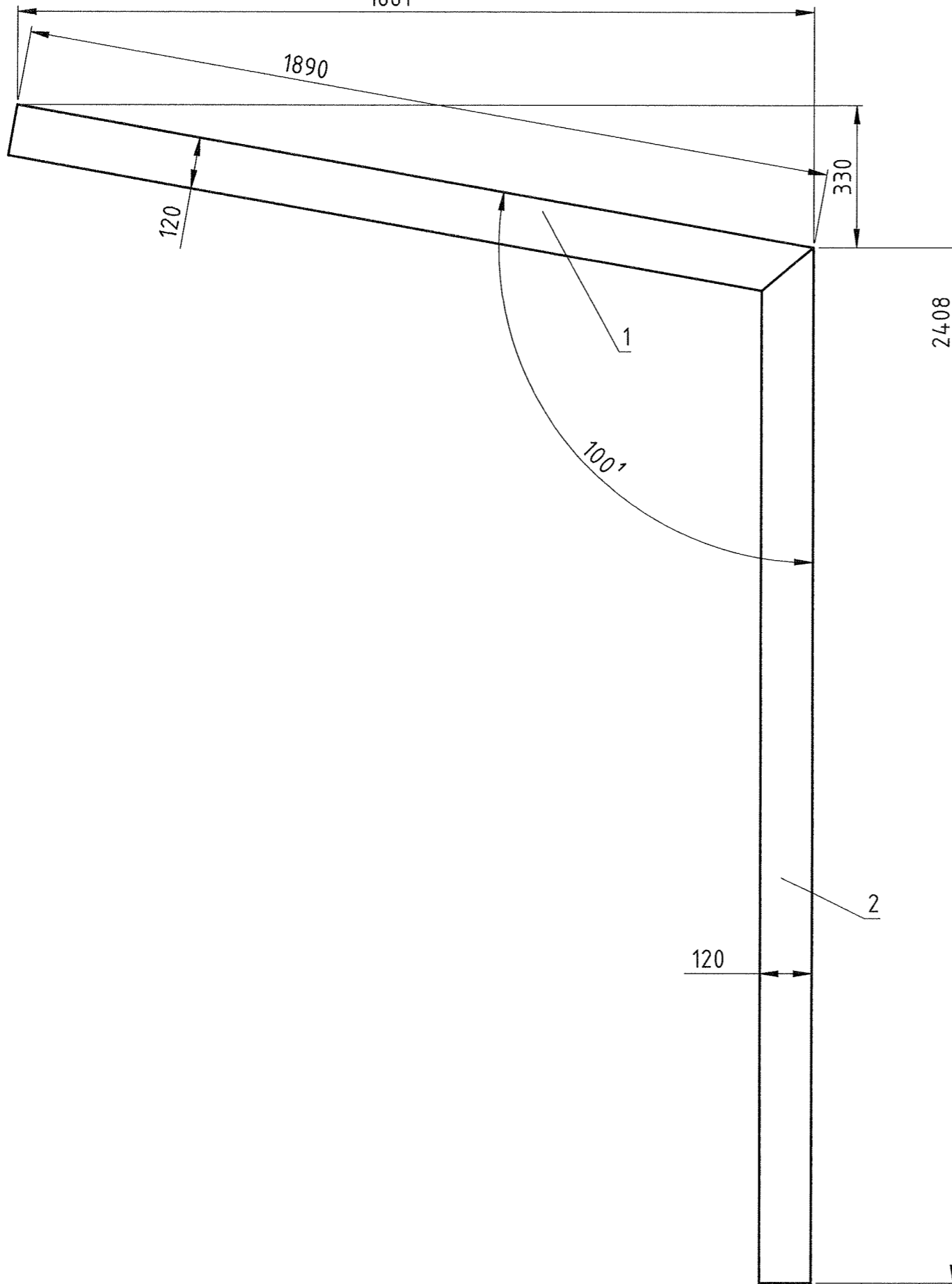
PRJMARIA or Singer
 ARCHITECT-SEN
 COORDONAT

№ докум.	Семп.	Дата
Семп.	Дата	

03.2022.161.00.000-01

RAMA Rm3

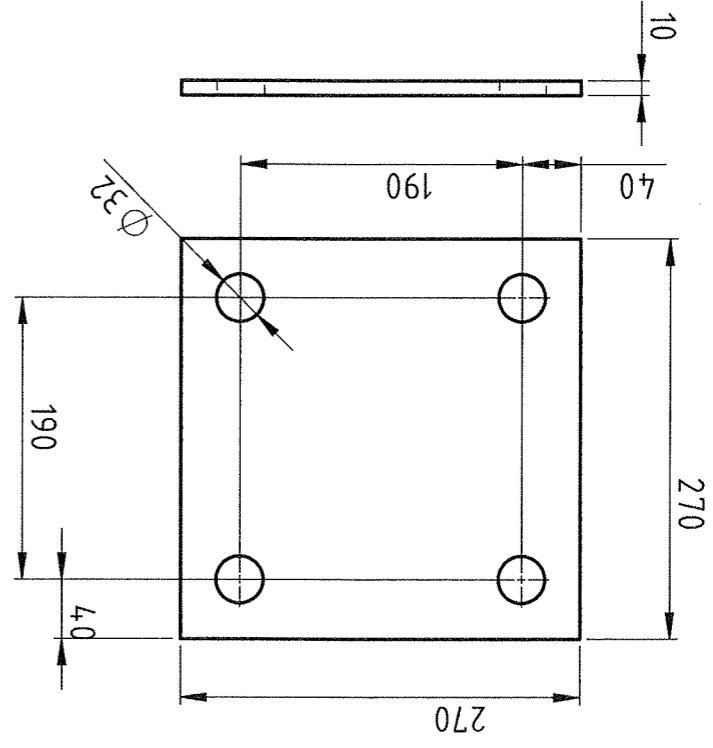
1861



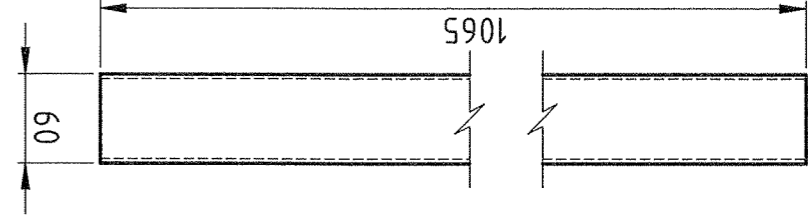
ПОЗИЦИЯ	ПРОФИЛЬ	ДЛИНА	КОЛ. на 1 изделие
1	Труба проф. 120x60x3 ГОСТ 30245	1890	1
2	Труба проф. 120x60x3 ГОСТ 30245	2408	1

PRIMARIA dr. Singer
 ARHITECT-SEF
 COORDONAT

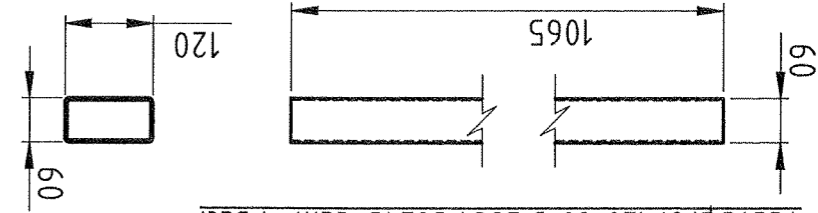
		Data			03.2022.161.00.000-01	Coala
		Semnatura				11
Schimbu	Foiaia	No docum.	Semn.	Data		



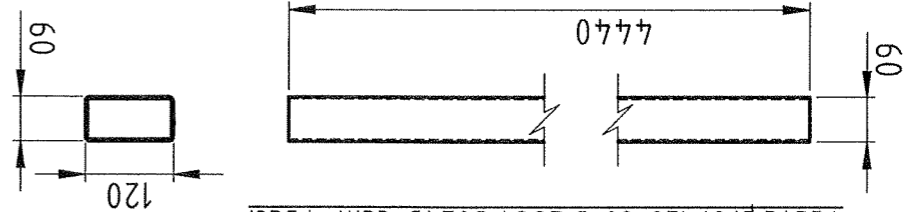
Piesa 03.2022.161.10.001 - 01 "PLACA #101"
 Tabla 10 GOST 19903 Cant-6 buc.



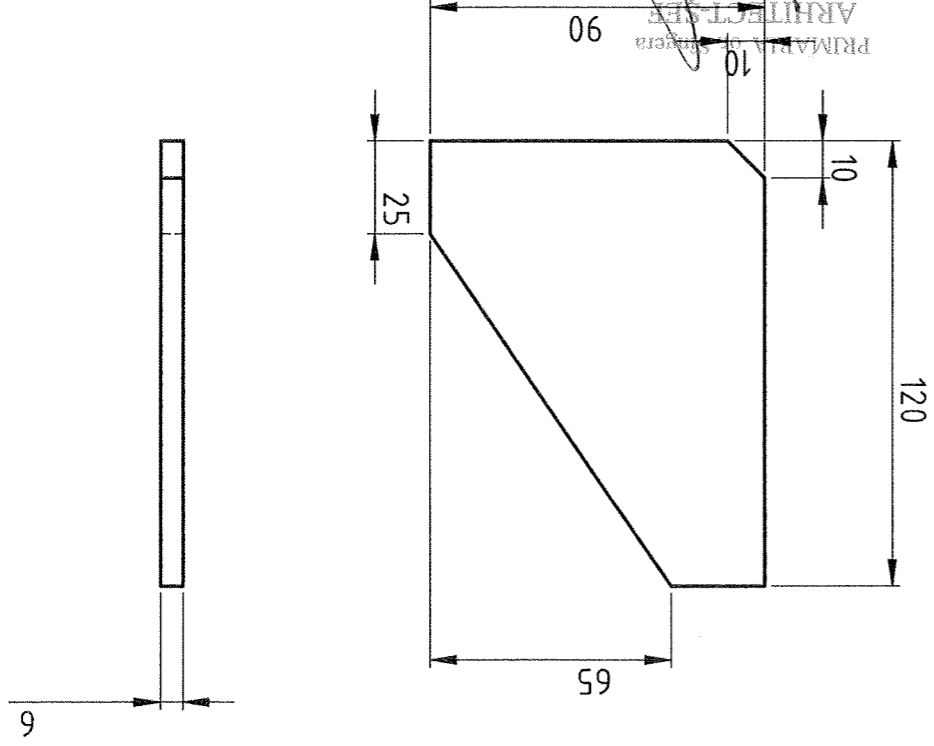
Piesa 03.2022.161.00.002 - 01 "LEGATURA #501"
 Teava prof 60*60*3 GOST 30245 Cant-8 buc.



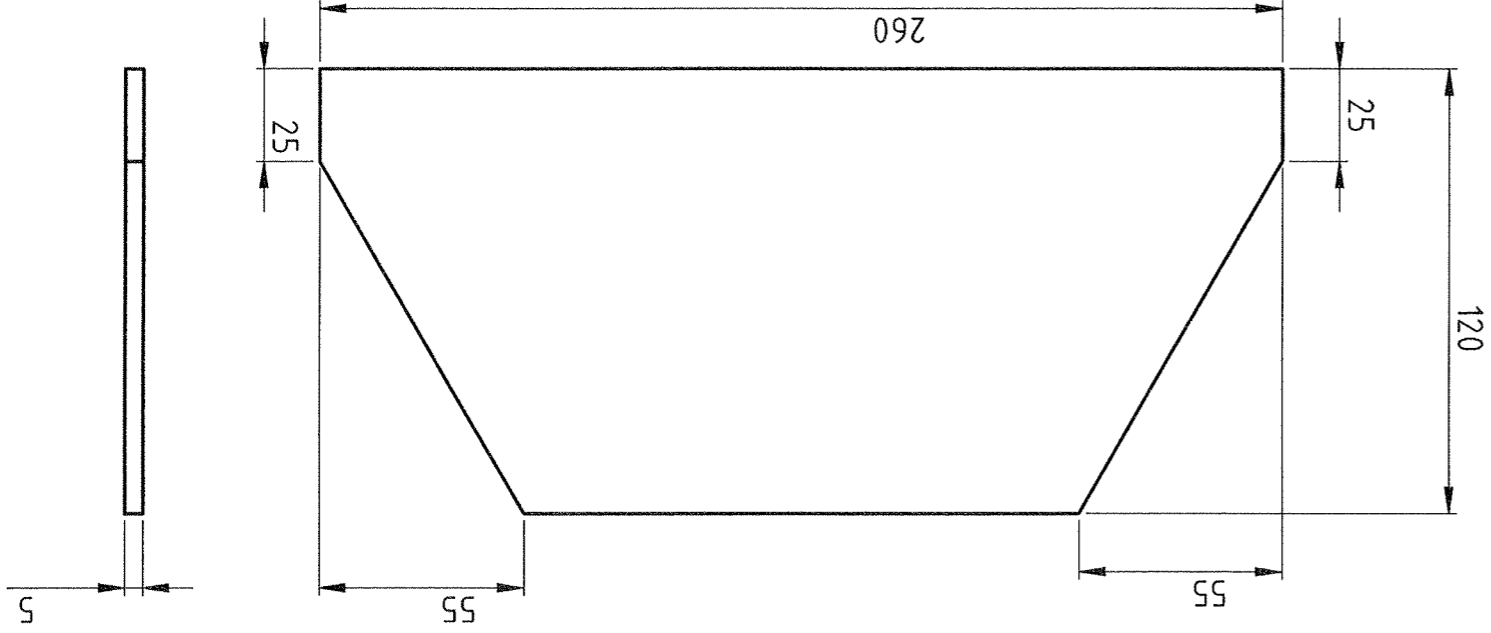
Piesa 03.2022.161.00.001 - 02 "GRINDA #402"
 Teava prof 120*60*3 GOST 30245 Cant-4 buc.



Piesa 03.2022.161.00.001 - 01 "GRINDA #401"
 Teava prof 120*60*3 GOST 30245 Cant-1 buc.



Piesa 03.2022.161.10.002 - 02 "PLACA #103"
 Tabla 5 GOST 19903 Cant-14 buc.



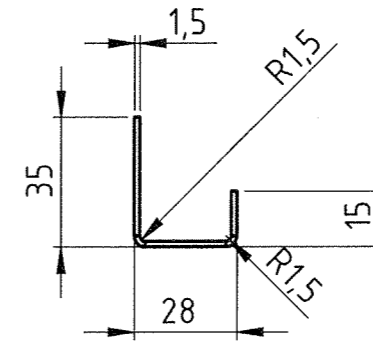
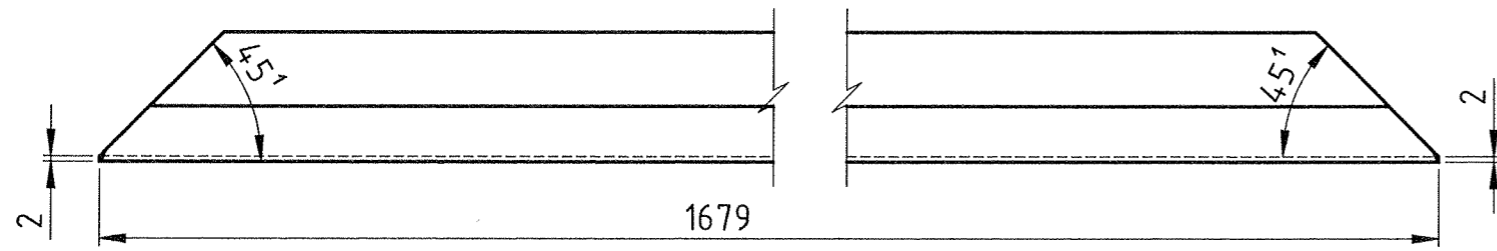
Piesa 03.2022.161.10.002 - 01 "PLACA #102"
 Tabla 5 GOST 19903 Cant-14 buc.

Schema	Foata	No docum.	Semn.	Data

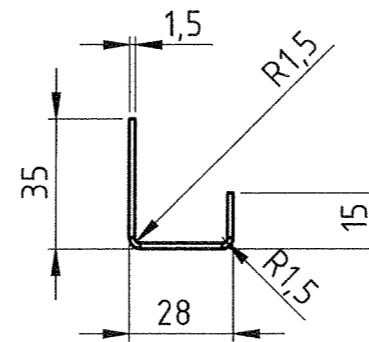
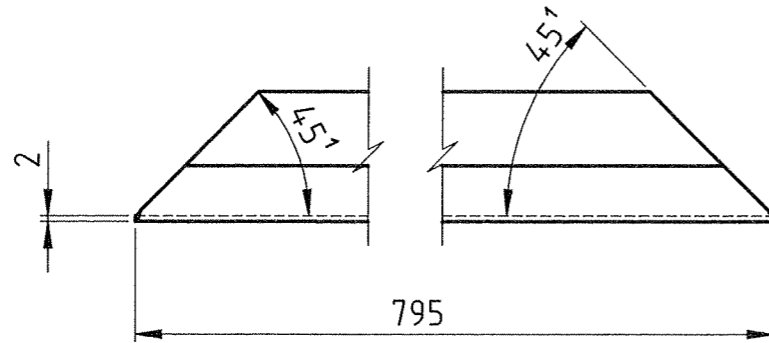
PRIMA
 ARHITECTURA
 COORDONAT

03.2022.161.00.000-01

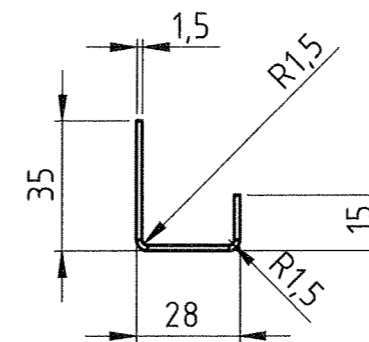
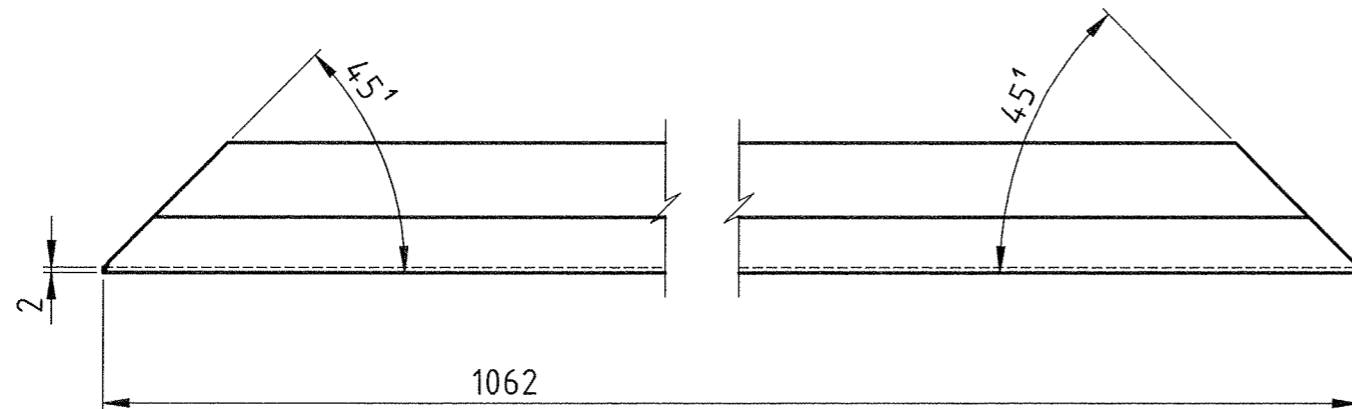
Piesa 03.2022.161.10.003 - 01 "BARA #201"
 Tabla 1.5 GOST 19904 Cant-12 buc. (DESFASIOARA 73mm)



Piesa 03.2022.161.10.003 - 02 "BARA #202"
 Tabla 1.5 GOST 19904 Cant-4 buc. (DESFASIOARA 73mm)



Piesa 03.2022.161.10.003 - 03 "BARA #203"
 Tabla 1.5 GOST 19904 Cant-8 buc. (DESFASIOARA 73mm)



PRIMARIA or. Singera
 ARHITECT-ŞEF
 COORDONAT

		Data		
		Semnatura		
Schimbit	Foai	No docum.	Semn.	Data

03.2022.161.00.000-01

Coala
 13

Copiat

Format A3

