

# Содержание

1. Garantia ofertei	2
2. Specificații tehnice	3
3. Specificații de preț	6
4. Certificat de inregistrare.semnat	7
4. Extras 19.11.2020	8
5. Declaratie valabilitate	9
1 DECLARAȚIE	9
6. Fisc 26.05	10
7. Confirmarea înscrierii InoxPlus[51446]	11
8. duae	12
9.1. ISO	29
9.2. Certificate conformitate	31
1 testo_ser_ce	31
2 vesta	32
3 MOK	33
10. Declaratie garantie	34
12. Pasapoarte tehnice	35
1 1560279761_0tjkem5d_manualbase_ru	35
2 1560279761_do2o1swu_manualbase_ru	59
3 TS Vesta EVO Professional Catering 0V1011D_IT	71
14. Declaratie beneficiar efectiv	74
1 DECLARAȚIE	74
2 privind confirmarea identității beneficiarilor efectivi și neîncadrarea acestora în situația condamnării pentru participarea la activități ale unei organizații sau grupări criminale, pentru corupție, fraudă și/sau spălare de bani.	74

ORDIN DE PLATĂ

Nr.

1748

DATA EMITERII

12 mai 2022

TIP. DOC. 1

PLĂTIȚI

3000-00

LEI

Trei Mii LEI și 00 BANI

PLĂTITOR

INOXPLUS S.R.L.

COD IBAN

COD FISCAL

MD87RN00000000222480329

1011600039984

PRESTATORUL  
PLĂȚILOR

BCR Chisinau SA Sucursala Nr.3 Russo

CODUL BĂNCII

RNCBMD2X518

BENEFICIAR

(R) DIRECTIA EDUCATIE, TINERET SI SPORT SECTORUL BOTANICA

COD IBAN

COD FISCAL

MD87TRPCDV518410A00780AA

1007601010448

PRESTATORUL  
BENEFICIAR

CODUL BĂNCII

DESTINAȚIA PLĂȚII

PLATA Pentru garania pentru ofert la COP nr. 21056035

TIPUL  
TRANSFERULUI  
NORMAL/URGENT

N

L.S.

CODUL TRANZACȚIEI

DATA PRIMIRII

DATA EXECUTĂRII

101

SEMĂTURILE  
EMITENTULUI

SEMĂTURA BĂNCII

L.S.

MOTIVUL REFUZULUI

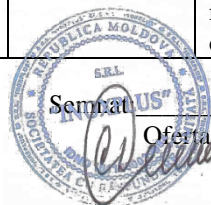
**Specificații tehnice**

[Acest tabel va fi completat de către ofertant în coloanele 2, 3, 4, 6, 7, iar de către autoritatea contractantă – în coloanele 1, 5,]

Numărul procedurii de achiziție: Cererea ofertelor de prețuri (bunuri) 21056035, MTender ID <a href="#">ocds-b3wdp1-MD-1651746267478</a>							
Denumirea procedurii de achiziție: „UTILAJ conform necesităților LT Pro Succes, PANOU Interactiv LTPA E. Alistar subordonate DETS Botanica anul 2022”							
Cod CPV	Denumirea bunurilor	Denumirea modelului bunului	Tara de origine	Producătorul	Specificarea tehnică deplină solicitată de către autoritatea contractantă	Specificarea tehnică deplină propusă de către ofertant	Standarde de referință
1	2	3	4	5	6	7	8
	<b>Bunuri</b>						
	<b>Lot 2</b>	<b>Mașină de spălat vesela</b>					
42900000-5	Mașină de spălat vesela	EMP 1000.001	Turcia	Empero	Mașină de spălat vase de tip hotă. Construcție din oțel inoxidabil. Nr.de programe-3, Consum de apă pe ciclu aproximativ 2-3 l, Temperatura de spălare 60 °C, temperatura de clătire 85 °C. Capacitate rezervor-18-22 l, Capacitate cazan-7 l, dotat cu indicator de temperatură și clătire, inclusive cu pompa de clătire și pompa de săpun. Capacitate de spălare – 69 - 75 coșuri pe oră, 1000-1500 farfurii pe oră, greutate netă aproximativ – 100 kg. Dimensiuni tip închis-700-800x770-810x1400-1450mm, tip deschis-700-800x770-810x1850-1900 mm. Include toate accesoriile necesare p/u funcționare. Produs în condiții de fabrică. Livrarea, instalarea și configurarea la fiecare instituție în parte din contul operatorului economic. Propriu service centru. Fiecare unitate de utilaj tehnologic va fi conectat la toate rețelele necesare p/u funcționarea utilajului inclusiv rețelele electrice cu utilizarea cablului electric din contul operatorului economic de la unitatea de utilaj până la cutia de distribuire, inclusiv până la panoul central de distribuire cu includerea tuturor accesoriilor necesare ( întrerupător diferențiat, demaror magnetic etc.) să efectueze deservirea tehnică pe parcursul termenului de garanție a utilajului livrat din contul operatorului economic conform pașaportului tehnic al producătorului. Garanție minim 2 ani . Termen de livrare 30 zile după înregistrarea contractului.	Mașină de spălat vase de tip hotă. Construcție din oțel inoxidabil. Nr.de programe-4, Consum de apă pe ciclu aproximativ 2-3 l, Temperatura de spălare 60 °C, temperatura de clătire 85 °C. Capacitate rezervor aproximativ 18-22 l, Capacitate cazan aproximativ 7 l, dotat cu indicator de temperatură și clătire, inclusive cu pompe. Capacitate de spălare – 60 - 90 coșuri pe oră, 1000 farfurii pe oră, greutate netă aproximativ – 112 kg. Dimensiuni 696x765x1485 mm. Include toate accesoriile necesare p/u funcționare. Produs în condiții de fabrică. Livrarea, instalarea și configurarea la fiecare instituție în parte din contul operatorului economic. Propriu service centru. Fiecare unitate de utilaj tehnologic va fi conectat la toate rețelele necesare p/u funcționarea utilajului inclusiv rețelele electrice cu utilizarea cablului electric din contul operatorului economic de la unitatea de utilaj până la cutia de distribuire, inclusiv până la panoul central de distribuire cu includerea tuturor accesoriilor necesare ( întrerupător diferențiat, demaror magnetic etc.) să efectueze deservirea tehnică pe parcursul termenului de garanție a utilajului livrat din contul operatorului economic conform pașaportului tehnic al producătorului. Garanție 2 ani . Termen de livrare 30 zile după înregistrarea contractului.	
	<b>Lot 3</b>	<b>Cuptor cu abur</b>					
42900000-5	Cuptor cu abur	0V1011D	Italia	Vesta	Cuptor cu abur Professional. Capacitatea pentru 11 tăvi GN1/1. Carcasă din oțel inoxidabil, ușă și cameră interioară cu colțuri rotunjite. Elemente de încălzire din oțel inoxidabil. Dotat cu distribuție completă și eficientă a căldurii. Echipat cu 3 ventilatoare cu funcție Reverse. Geam din termopan, garnitura ușii de etanșare din silicon	Cuptor cu abur Professional. Capacitatea pentru 10 tăvi GN1/1. Carcasă din oțel inoxidabil, ușă și cameră interioară cu colțuri rotunjite. Elemente de încălzire din oțel inoxidabil. Dotat cu distribuție completă și eficientă a căldurii. Echipat cu 3 ventilatoare cu funcție Reverse. Geam din termopan, garnitura ușii de etanșare din silicon	

					<p>alimentar, dotat cu termostat reglabil de la 100°C la 275°C, și cronometru reglabil de la 0 la 120 min. Echipat cu indicator de temperatură, și cu iluminare în camera interioară. Greutate aproximativă 135-140kg, Dimensiuni 1100-1200x900-950x900-950 mm. Include toate accesoriile necesare p/u funcționare. Produs în condiții de fabrică. Livrarea, instalarea și configurarea la fiecare instituție în parte din contul operatorului economic. Propriu service centru. Fiecare unitate de utilaj tehnologic va fi conectat la toate rețelele necesare p/u funcționarea utilajului inclusiv rețelele electrice cu utilizarea cablului electric din contul operatorului economic de la unitatea de utilaj până la cutia de distribuție, inclusiv până la panoul central de distribuție cu includerea tuturor accesoriilor necesare (întrerupător diferențiat, demaror magnetic etc.) să efectueze deservirea tehnică pe parcursul termenului de garanție a utilajului livrat din contul operatorului economic conform pașaportului tehnic al producătorului. Garanție minim 2 ani . Termen de livrare 30 zile după înregistrarea contractului.</p>	<p>alimentar, dotat cu termostat reglabil de la 30°C la 250°C, și cronometru reglabil de la 0 la 120 min. Echipat cu indicator de temperatură, și cu iluminare în camera interioară. Greutate aproximativă 130kg, Dimensiuni 1000x710x1090mm. Include toate accesoriile necesare p/u funcționare. Produs în condiții de fabrică. Livrarea, instalarea și configurarea la fiecare instituție în parte din contul operatorului economic. Propriu service centru. Fiecare unitate de utilaj tehnologic va fi conectat la toate rețelele necesare p/u funcționarea utilajului inclusiv rețelele electrice cu utilizarea cablului electric din contul operatorului economic de la unitatea de utilaj până la cutia de distribuție, inclusiv până la panoul central de distribuție cu includerea tuturor accesoriilor necesare (întrerupător diferențiat, demaror magnetic etc.) să efectueze deservirea tehnică pe parcursul termenului de garanție a utilajului livrat din contul operatorului economic conform pașaportului tehnic al producătorului. Garanție minim 2 ani . Termen de livrare 30 zile după înregistrarea contractului.</p>	
	<b>Lot 4</b>	<b>Malaxor de aluat</b>					
42900000-5	Malaxor de aluat	MT-30	Belorus	Белторгмаш	<p>Mixer profesional cu spirală, dotat cu lanț de transmisie și curele trapezoidale, cu carcasă metalică cu acoperire durabilă. Axa și spirala din oțel inoxidabil, cu apărătoare metalică de protecție și întrerupător de siguranță. Greutate aproximativă 90-110 kg. Capacitate 20 l. Dimensiuni 410-440x650-680x800-900 mm, Dimensiuni bol de amestecare diametru aproximativ 36, h200 mm. Dotat cu 2 viteze de aproximativ 115 și 187 rpm. Cantitate de aluat minim 6 kg, maxim 13 kg. Include toate accesoriile necesare p/u funcționare. Produs în condiții de fabrică. Livrarea, instalarea și configurarea la fiecare instituție în parte din contul operatorului economic. Propriu service centru. Fiecare unitate de utilaj tehnologic va fi conectat la toate rețelele necesare p/u funcționarea utilajului inclusiv rețelele electrice cu utilizarea cablului electric din contul operatorului economic de la unitatea de utilaj până la cutia de distribuție, inclusiv până la panoul central de distribuție cu includerea tuturor accesoriilor necesare (întrerupător diferențiat, demaror magnetic etc.) să efectueze deservirea tehnică pe parcursul termenului de garanție a utilajului livrat din contul operatorului economic conform pașaportului tehnic al producătorului. Garanție minim 2 ani . Termen de livrare 30 zile după înregistrarea contractului.</p>	<p>Mixer profesional cu spirală, dotat cu lanț de transmisie și curele trapezoidale, cu carcasă metalică cu acoperire durabilă. Axa și spirala din oțel inoxidabil, cu apărătoare metalică de protecție și întrerupător de siguranță. Greutate aproximativă 115 kg. Capacitate 32 l. Dimensiuni 790x430x800/1170 mm, Dimensiuni bol de amestecare diametru aproximativ 36, h200 mm. Dotat cu 2 viteze de aproximativ 100 și 201 rpm. Cantitate de aluat minim 12 kg, maxim 25 kg. Include toate accesoriile necesare p/u funcționare. Produs în condiții de fabrică. Livrarea, instalarea și configurarea la fiecare instituție în parte din contul operatorului economic. Propriu service centru. Fiecare unitate de utilaj tehnologic va fi conectat la toate rețelele necesare p/u funcționarea utilajului inclusiv rețelele electrice cu utilizarea cablului electric din contul operatorului economic de la unitatea de utilaj până la cutia de distribuție, inclusiv până la panoul central de distribuție cu includerea tuturor accesoriilor necesare (întrerupător diferențiat, demaror magnetic etc.) să efectueze deservirea tehnică pe parcursul termenului de garanție a utilajului livrat din contul operatorului economic conform pașaportului tehnic al producătorului. Garanție minim 2 ani . Termen de livrare 30 zile după înregistrarea contractului.</p>	

Lot 5		Mașină de tocat carne					
42900000-5	Mașină de tocat carne	FIF0002	Italia	Fama	Mașină de tocat carne profesională, cu carcasă și tavă din inox. Cu 2 viteze- înainte și înapoi. Dimensiuni aproximative 370-400x720-750x600-730 mm. Greutate aproximativă 55 kg. Dotată cu 4 picioare de cauciuc. Capacitate 320 kg/oră. În complet cu 1 împingător, 1 set cuțite. Include toate accesoriile necesare p/u funcționare. Produs în condiții de fabrică. Livrarea, instalarea și configurarea la fiecare instituție în parte din contul operatorului economic. Propriu service centru. Fiecare unitate de utilaj tehnologic va fi conectat la toate rețelele necesare p/u funcționarea utilajului inclusiv rețelele electrice cu utilizarea cablului electric din contul operatorului economic de la unitatea de utilaj până la cutia de distribuire, inclusiv până la panoul central de distribuire cu includerea tuturor accesoriilor necesare ( întrerupător diferențiat, demaror magnetic etc.) să efectueze deservirea tehnică pe parcursul termenului de garanție a utilajului livrat din contul operatorului economic conform pașaportului tehnic al producătorului. Garanție minim 2 ani . Termen de livrare 30 zile după înregistrarea contractului.	Mașină de tocat carne profesională, cu carcasă și tavă din inox. Dimensiuni 430x250x510 mm. Greutate aproximativă 24 kg. Capacitate 300 kg/oră. În complet cu 1 împingător, 1 set cuțite. Include toate accesoriile necesare p/u funcționare. Produs în condiții de fabrică. Livrarea, instalarea și configurarea la fiecare instituție în parte din contul operatorului economic. Propriu service centru. Fiecare unitate de utilaj tehnologic va fi conectat la toate rețelele necesare p/u funcționarea utilajului inclusiv rețelele electrice cu utilizarea cablului electric din contul operatorului economic de la unitatea de utilaj până la cutia de distribuire, inclusiv până la panoul central de distribuire cu includerea tuturor accesoriilor necesare ( întrerupător diferențiat, demaror magnetic etc.) să efectueze deservirea tehnică pe parcursul termenului de garanție a utilajului livrat din contul operatorului economic conform pașaportului tehnic al producătorului. Garanție minim 2 ani . Termen de livrare 30 zile după înregistrarea contractului.	
Lot 6		Mașină de curățit cartofi					
42900000-5	Mașină de curățit cartofi	MOK-300Y	Belorus	Белторгмаш	Mașină de curățat rădăcinoase de inox. Capacitatea de umplere – 15 kg/ 300 kg pe oră. Cu 4 picioare de cauciuc. Dimensiuni aproximative – 800-830x450-480x450-480 mm. Greutate aproximativă – 53 kg. Include toate accesoriile necesare p/u funcționare. Produs în condiții de fabrică. Livrarea, instalarea și configurarea la fiecare instituție în parte din contul operatorului economic. Propriu service centru. Fiecare unitate de utilaj tehnologic va fi conectat la toate rețelele necesare p/u funcționarea utilajului inclusiv rețelele electrice cu utilizarea cablului electric din contul operatorului economic de la unitatea de utilaj până la cutia de distribuire, inclusiv până la panoul central de distribuire cu includerea tuturor accesoriilor necesare ( întrerupător diferențiat, demaror magnetic etc.) să efectueze deservirea tehnică pe parcursul termenului de garanție a utilajului livrat din contul operatorului economic conform pașaportului tehnic al producătorului. Garanție minim 2 ani . Termen de livrare 30 zile după înregistrarea contractului.	Mașină de curățat rădăcinoase de inox. Capacitatea de umplere – 10 kg/ 300 kg pe oră. Dimensiuni aproximative – 500x480x850 mm. Greutate aproximativă – 47 kg. Include toate accesoriile necesare p/u funcționare. Produs în condiții de fabrică. Livrarea, instalarea și configurarea la fiecare instituție în parte din contul operatorului economic. Propriu service centru. Fiecare unitate de utilaj tehnologic va fi conectat la toate rețelele necesare p/u funcționarea utilajului inclusiv rețelele electrice cu utilizarea cablului electric din contul operatorului economic de la unitatea de utilaj până la cutia de distribuire, inclusiv până la panoul central de distribuire cu includerea tuturor accesoriilor necesare ( întrerupător diferențiat, demaror magnetic etc.) să efectueze deservirea tehnică pe parcursul termenului de garanție a utilajului livrat din contul operatorului economic conform pașaportului tehnic al producătorului. Garanție minim 2 ani . Termen de livrare 30 zile după înregistrarea contractului.	



Semnat

Numele, Prenumele: Dumitru Covalenco În calitate de: Director General

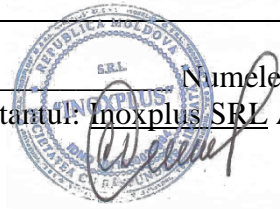
Ofertantul: Inoxplus SRL Adresa: Mun. Chișinău, str. Petru Rareș, 36, bir.48 2005

### Specificații de preț

[Acest tabel va fi completat de către ofertant în coloanele 5,6,7,8 la necesitate, iar de către autoritatea contractantă – în coloanele 1,2,3,4,9,10]

Numărul procedurii de achiziție: Cererea ofertelor de prețuri (bunuri) 21056035, MTender ID <a href="#">ocds-b3wdp1-MD-1651746267478</a>										
Denumirea procedurii de achiziție: „UTILAJ conform necesităților LT Pro Succes, PANOU Interactiv LTPA E. Alistar subordonate DETS Botanica anul 2022”										
Cod CPV	Denumirea bunurilor	Unitatea de măsură	Cantitatea	Preț unitar (fără TVA)	Preț unitar (cu TVA)	Suma fără TVA	Suma cu TVA	Termenul de livrare	Clasificație bugetară (IBAN)	Discount %
1	2	3	4	5	6	7	8	9	10	11
	<b>Lot 2</b>	<b>Mașină de spălat vesela</b>								
42900000-5	Mașină de spălat vesela	buc	1	29 325,33	35 190,40	29 325,33	35 190,40	30 zile lucrătoare		inclus
	<b>Lot 3</b>	<b>Cuptor cu abur</b>								
42900000-5	Cuptor cu abur	buc	2	77 261,71	92 714,05	154 523,42	185 428,10	30 zile lucrătoare		inclus
	<b>Lot 4</b>	<b>Malaxor de aluat</b>								
42900000-5	Malaxor de aluat	buc	1	31 424,42	37 709,30	31 424,42	37 709,30	30 zile lucrătoare		inclus
	<b>Lot 5</b>	<b>Mașină de tocat carne</b>								
42900000-5	Mașină de tocat carne	buc	1	12 178,83	14 614,60	12 178,83	14 614,60	30 zile lucrătoare		inclus
	<b>Lot 6</b>	<b>Mașină de curățit cartofi</b>								
42900000-5	Mașină de curățit cartofi	buc	1	12 364,21	14 837,05	12 364,21	14 837,05	30 zile lucrătoare		inclus
<b>Total oferta</b>						<b>239 816,21</b>	<b>287 779,45</b>			

Semnat: \_\_\_\_\_ Numele, Prenumele: Dumitru Covalenco În calitate de: Director General  
Ofertantul: Inoxplus SRL Adresa: Mun. Chișinău, str. Petru Rareș, 36, bir.48 2005





REPUBLICA



MOLDOVA



# CERTIFICAT DE ÎNREGISTRARE

**Societatea cu Răspundere Limitată "INOXPLUS"**  
ESTE ÎNREGISTRATĂ LA CAMERA ÎNREGISTRĂRII DE STAT

*Numărul de identificare de stat - codul fiscal*  
**1011600039984**

*Data înregistrării*

**28.11.2011**

*Data eliberării*

**28.11.2011**



**Bobeica Ion, registrator**

*Funcția, numele, prenumele persoanei  
care a eliberat certificatul*

*[Signature]*



**MD 0112756**

L.Ș.





**I.P. "AGENȚIA SERVICII PUBLICE"**  
Departamentul înregistrare și licențiere a unităților de drept

**EXTRAS**  
**din Registrul de stat al persoanelor juridice**

nr. 37203 din 19.11.2020

Denumirea completă: **Societatea cu Răspundere Limitată «INOXPLUS» .**  
Denumirea prescurtată: **«INOXPLUS» S.R.L. .**  
Forma juridică de organizare: **Societate cu Răspundere Limitată.**  
Numărul de identificare de stat și codul fiscal: **1011600039984.**  
Data înregistrării de stat: **28.11.2011.**  
Sediul: **MD-2005, str. Petru Rareș, 36, ap.(of.) 48, mun.Chișinău, Republica Moldova.**  
Obiectul principal de activitate:  
**1 Comerțul cu ridicata al construcțiilor prefabricate, al structurilor și pieselor din metal pentru construcții;**  
**2 Comerțul cu ridicata al metalelor și minereurilor metalifere;**  
**3 Fabricarea de butoaie și alte recipiente din metal;**  
**4 Fabricarea de structuri și timplării metalice pentru construcții;**  
**5 Comerțul cu ridicata al aparatelor electrice de uz casnic;**  
**6 Comerțul cu ridicata al altor mașini și echipamente utilizate în industrie, comerț și transporturi;**  
**7 Comerțul cu ridicata al articolelor de fierărie, utilajului de apeduct și de încălzire.**  
Capitalul social: **4040774 lei.**  
**Administrator: COVALENCO DUMITRU, IDNP 2000018032064,**  
Asociați:  
**1. COVALENCO DUMITRU , IDNP 2000018032064 cota 4040774.00 lei, ce constituie 100 %.**

Prezentul extras este eliberat în temeiul art. 34 al Legii nr. 220-XVI din 19 octombrie 2007 privind înregistrarea de stat a persoanelor juridice și a întreprinzătorilor individuali și confirmă datele din Registrul de stat la data de: 19.11.2020.

Specialist coordonator  
tel. 022-20-7838



Clichici Elena





**DECLARAȚIE**  
**privind valabilitatea ofertei**

Către Direcția Educație Tineret și Sport Sectorul Botanica

(denumirea autorității contractante și adresa completă)

**Stimați domni,**

Ne angajăm să menținem oferta valabilă, **privind achiziționarea UTILAJ conform**  
**necesităților LT Pro Succes, PANOU Interactiv LTPA E. Alistar subordonate DETS**  
**Botanica anul 2022**

(se indică obiectul achiziției)

**prin procedura de achiziție Cererea ofertelor de prețuri (bunuri),**

(tipul procedurii de achiziție)

pentru o durată de o suta douăzeci (120) zile, (durata în litere și cifre), respectiv până la data de 19.09.2022 (ziua/luna/anul), și ea va rămâne obligatorie pentru noi și poate fi acceptată oricând înainte de expirarea perioadei de valabilitate.

Data completării 18.05.2022 Cu stimă,

Ofertant/candidat  
.....  
(semnătura autorizată)

**CERTIFICAT**  
**privind lipsa sau existența restanțelor față de bugetul public național**

Nr.  
№ **A2208542**

din  
от **11.05.2022**

**1. Destinația / Назначение**

Pentru participarea la proceduri de achiziții publice

**2. Date despre contribuabil / Информация о налогоплательщике**

Denumirea Наименование	Codul fiscal / Numărul de identificare Фискальный код / Идентификационный номер
<b>INOXPLUS S.R.L.</b>	<b>1011600039984</b>
Adresa sediului de bază (strada, numărul) Адрес основного месторасположения (улица, номер)	Codul - Denumirea localității Код - Наименование населенного пункта
<b>Petru Rares nr.36 of.48</b>	<b>0150-SEC.RISCANI</b>

**3. Atestarea lipsei sau existenței restanțelor conform datelor Sistemului Informațional Automatizat /  
Подтверждение отсутствия или наличия недоимки согласно данных Информационной автоматизированной системы**

La data emiterii prezentului certificat restanța față de bugetul public național constituie/ На дату выдачи данной справки недоимка перед национальным публичным бюджетом составляет:  
**0,00 lei/лей.**

**4. Valabil pînă la / Действителен до 26.05.2022**

**5. Autentificarea Serviciului Fiscal de Stat / Подтверждение Государственной налоговой службы**



Semnătura/Подпись

**Petru GRICIUC**  
Numele și prenumele/Фамилия и имя

Este extras din Sistemul Informațional al SFS SIA „Contul curent al contribuabilului”// 11.05.2022 ora 13:06:56  
cu aplicarea prevederilor pct. 82-83 Ordin IFPS nr.400 din 14.03.2014 (Monitorul Oficial 72-77/399, 28.03.2014)

NOTA (0,00)

MINISTERUL  
AGRICULTURII,  
DEZVOLTĂRII REGIONALE  
ȘI MEDIULUI  
AL REPUBLICII MOLDOVA



MINISTRY  
OF AGRICULTURE,  
REGIONAL DEVELOPMENT AND  
ENVIRONMENT OF THE REPUBLIC  
OF MOLDOVA

AGENȚIA DE MEDIU

ENVIRONMENTAL AGENCY

MD-2005, mun.Chișinău, str. Albișoara, 38  
Tel.: (022) 820-770, email: am@mediu.gov.md

## CONFIRMARE

privind înregistrarea în „Lista producătorilor” de produse  
supuse reglementărilor de responsabilitate extinsă a producătorului  
(echipamente electrice și electronice)

În scopul plasării pe piață a produselor de echipamente electrice și electronice, în conformitate cu prevederile art. 12 alin. (5) și alin. (14) lit. b) din Legea nr. 209 din 29.07.2016 privind deșeurile, și punctele 46 – 50 din Regulamentul privind deșeurile de echipamente electrice și electronice, aprobat prin Hotărârea Guvernului nr. 212 din 07.03.2018, se emite numărul de înregistrare

**MD2021-3-EEE-007**

pentru INOXPLUS SRL, IDNO: 1011600039984, cu adresa juridică: mun. Chișinău, str. Rareș Petru, 36, ap.(of.) 48.

Numărul de înregistrare este valabil începînd cu data de 16.03.2021 pînă la data de 16.03.2024.

**Director**  
**Veaceslav DERMENJI**



## FORMULARUL STANDARD AL DOCUMENTULUI UNIC DE ACHIZIȚII EUROPEAN

1. Documentul unic de achiziții europene, (în continuare, DUAE) este o declarație pe proprie răspundere, prin care operatorul economic confirmă îndeplinirea criteriilor de calificare și selecție necesare în cadrul procedurilor de achiziție publică în Republica Moldova.
2. Formularul este completat, semnat electronic și transmis autorității contractante la depunerea ofertei.
3. Un DUAE depus de către operatorul economic în cadrul unei proceduri de achiziție publică anterioară poate fi reutilizat, cu condiția ca informațiile cuprinse în formular să fie corecte și valabile la data depunerii acestuia.
4. Ofertantul care prezintă în DUAE informații false sau documentele justificative prezentate nu confirmă informația indicată în documentul prezentat este exclus din procedura de achiziție publică și/sau poate răspunde conform legislației.
5. Formularul DUAE este constituit din 7 capitole, și anume:
  - 1) Capitolul I. Informații privind procedura de achiziție publică și autoritatea/entitatea contractantă;
  - 2) Capitolul II. Informații referitoare la operatorul economic;
  - 3) Capitolul III. Motive de excludere din cadrul procedurii de achiziție publică;
  - 4) Capitolul IV. Criteriile de calificare și selecție a operatorilor economici;
  - 5) Capitolul V. Indicații generale pentru criteriile de selecție a operatorilor economici;
  - 6) Capitolul VI. Preselecția candidaților pentru procedura de atribuire a contractului de achiziție publică;
  - 7) Capitolul VII. Declarații finale.
6. Prezentarea formularului DUAE la depunerea ofertei care nu este conform cu cerințele stabilite în Documentația de atribuire duce la respingerea ofertei.

### **Capitolul I. Informații privind procedura de achiziție publică și autoritatea/entitatea contractantă**

*Compartimentul se completează doar de către autoritatea/entitatea contractantă.*

Cod poziție	Conținutul cerinței	Răspuns
1	2	3
<b>Informații despre publicare</b>		
1A.1	Numărul anunțului/invitației publicate în Buletinul achizițiilor publice, și după caz numărul anunțului publicat în Jurnalul Oficial al Uniunii Europene	<a href="#">ocds-b3wdp1-MD-1651746267478</a>
<b>Identitatea autorității/entității contractante</b>		

1B.1	Denumirea autorității/entității contractante	<i>Direcția Educație Tineret și Sport Sectorul Botanica</i>
1B.2	Număr unic de identificare (IDNO) a autorității/entității contractante	1007601010448

## Capitolul II. Informații referitoare la operatorul economic

*Compartimentul se completează doar de către operatorii economici.*

<b>Cod poziție</b>	<b>Conținutul cerințelor</b>	<b>Răspuns</b>
1	2	3
<b>A. Informații privind operatorul economic</b>		
2A.1	Denumirea operatorul economic	<i>INOXPLUS S.R.L.</i>
2A.2	Țara	<i>Republica Moldova</i>
2A.3	Cod poștal	<i>MD-2005</i>
2A.4	Oraș/Localitate	<i>mun. Chișinău</i>
2A.5	Adresa juridică	<i>str. Rareș Petru, 36, ap.(of.) 48</i>
2A.6	Pagina web	<a href="http://www.inoxplus.md">www.inoxplus.md</a>
2A.7	Persoana sau persoanele de contact	<i>Pletnirov Vlad</i>
2A.7.1	<i>Telefon</i>	<i>+37378262888</i>
2A.7.2	<i>Adresa de e-mail</i>	<a href="mailto:tendere@inoxplus.md">tendere@inoxplus.md</a>
2A.8	Număr unic de identificare (IDNO/IDNP)	<i>1011600039984</i>
2A.9	Numărul cod TVA	<i>0607844</i>
2A.10	Forma organizatorico-juridică a activității de antreprenoriat	<i>Societate cu răspundere limitată</i>
2A.11	Informația cu privire la numele acționarilor/asociaților/beneficiarului efectiv	
2A.11.1	Numele acționarilor / asociaților	<i>N/A</i>
2A.11.2	Numele beneficiarului efectiv <i>[beneficiar efectiv – persoană fizică ce deține sau controlează în ultimă instanță o persoană fizică sau juridică ori beneficiar al unei societăți de investiții sau administrator al societății de investiții, ori persoană în al cărei nume se desfășoară o activitate sau se realizează o tranzacție și/sau care deține, direct sau indirect, dreptul de proprietate sau controlul asupra a cel puțin 25% din acțiuni sau din dreptul de vot al persoanei juridice ori asupra bunurilor aflate în administrare fiduciară]</i>	<i>Covalenco Dumitru</i>

2A.11.3	Cetățenia beneficiarului efectiv ( <i>legătură juridico-politică permanentă a persoanei fizice definite conform poziției 2A.11.2</i> )	Republica Moldova
2A.12	Operatorul economic este: <ul style="list-style-type: none"> <li>• întreprindere mică</li> <li>• întreprindere mijlocie</li> <li>• și altele</li> </ul>	întreprindere mijlocie
2A.13	În cazul în care achiziția este rezervată: operatorul economic este un atelier protejat sau o întreprindere socială, sau va asigura executarea contractului în contextul programelor de angajare protejată?	<input type="checkbox"/> Da <input checked="" type="checkbox"/> Nu
2A.13.1	<i>Dacă da, care este procentul corespunzător de lucrători cu dizabilități sau defavorizați?</i>	N/A
2A.13.2	<i>Specificați cărei sau căror categorii de lucrători cu dizabilități sau defavorizați le aparțin angajații în cauză?</i>	N/A
2A.14	Operatorul economic participă la procedura de achiziții publice împreună cu alți operatori economici?	<input type="checkbox"/> Da <input checked="" type="checkbox"/> Nu
2A.14.1	<i>Dacă Da, precizați rolul operatorului economic în cadrul grupului (lider, responsabil cu îndeplinirea unor sarcini specifice, etc).</i>	N/A
2A.14.2	<i>Numiți operatorii economici care participă la procedura respectivă de achiziție publică.</i>	N/A
2A.14.3	<i>Specificați denumirea grupului participant.</i>	N/A
<i>Notă. Dacă ați răspuns Da la întrebarea 2A.14, asigurați-vă ca operatorii economici menționați să prezinte un formular DUAE separat.</i>		
<b>B. Informații privind reprezentanții operatorului economic</b>		
Indicați numele persoanei (persoanelor) împuternicită (împuternicite) să îl reprezinte pe operatorul economic în scopurile prezentei proceduri de achiziție publică.		
2B.1	Nume și prenume	Pletnirov Vlad
2B.2	Poziție/acționând în calitate de..	Manager dezvoltare
2B.3	Țară	Republica Moldova
2B.4	Telefon	+37378262888
2B.5	Adresa de e-mail	<a href="mailto:tendere@inoxplus.md">tendere@inoxplus.md</a>
<b>C. Informații privind utilizarea capacităților altor entități</b>		
2C.1	Operatorul economic utilizează capacitățile altor entități pentru a satisface criteriile de selecție prevăzute în capitolul IV, precum și (dacă este cazul) criteriile și regulile menționate în capitolul V de mai jos?	<input type="checkbox"/> Da <input checked="" type="checkbox"/> Nu



*Notă. Dacă ați răspuns Da la întrebarea 2C.1, prezentați un formular DUAE separat care să cuprindă informațiile solicitate în secțiunile A și B din capitolul respectiv și din capitolul III pentru fiecare dintre entitățile în cauză, completat și semnat în mod corespunzător de entitățile în cauză. Atragem atenția asupra faptului că trebuie incluși, de asemenea, tehnicienii sau organismele tehnice implicate, indiferent dacă fac sau nu parte din întreprinderea operatorului economic, în special cei care răspund de controlul calității și, în cazul contractelor de achiziții publice de lucrări, tehnicienii sau organismele tehnice la care poate face apel operatorul economic în vederea executării lucrărilor. În măsura în care este relevant pentru capacitatea (capacitățile) specifică (specifice) utilizată (utilizate) de operatorul economic, includeți informațiile prevăzute în capitolele IV și V pentru fiecare dintre entitățile în cauză.*

**D. Informații privind subcontractanții pe ale căror capacități operatorul economic se bazează**

2D.1	Operatorul economic intenționează să subcontracteze vreo parte din contract cu alți operatori economici?	<input type="checkbox"/> Da <input checked="" type="checkbox"/> Nu
2D.1.1	<i>Dacă Da, enumerați subcontractanții propuși.</i>	N/A

**Capitolul III. Motive de excludere din cadrul procedurii de achiziție publică**

*Compartimentul se completează de către operatorii economici.*

Cod poziție	Conținutul cerințelor	Răspuns
<b>A. Motive referitoare la condamnări prin hotărârea definitivă a unei instanțe judecătorești</b>		
<b>1</b>	<b>2</b>	<b>3</b>
3A.1	<b>Participare la o organizație criminală.</b> Operatorul economic însuși sau orice persoană care este membru al organismului de administrare, de conducere sau de supraveghere al acestuia sau care are putere de reprezentare, de decizie sau de control în cadrul acestuia a făcut obiectul unei condamnări pronunțate printr-o hotărâre definitivă pentru participare la o organizație criminală, printr-o condamnare pronunțată cu cel mult cinci ani în urmă sau în care continuă să se aplice o perioadă de excludere prevăzută în mod direct în condamnare?	<input type="checkbox"/> Da <input checked="" type="checkbox"/> Nu
3A.2	<b>Corupție.</b> Operatorul economic însuși sau orice persoană care este membru al organismului de administrare, de conducere sau de supraveghere al acestuia sau care are putere de reprezentare, de decizie sau de control	<input type="checkbox"/> Da <input checked="" type="checkbox"/> Nu

	<p>în cadrul acestuia a făcut obiectul unei condamnări pentru corupție pronunțate printr-o hotărâre definitivă, printr-o condamnare pronunțată cu cel mult cinci ani în urmă sau în care continuă să se aplice o perioadă de excludere prevăzută în mod direct în condamnare?</p>	
3A.3	<p><b>Fraude.</b> Operatorul economic însuși sau orice persoană care este membru al organismului de administrare, de conducere sau de supraveghere al acestuia sau care are putere de reprezentare, de decizie sau de control în cadrul acestuia a făcut obiectul unei condamnări pentru fraudă pronunțate printr-o hotărâre definitivă, printr-o condamnare pronunțată cu cel mult cinci ani în urmă sau în care continuă să se aplice o perioadă de excludere prevăzută în mod direct în condamnare?</p>	<input type="checkbox"/> Da <input checked="" type="checkbox"/> Nu
3A.4	<p><b>Infrațiuni teroriste sau infrațiuni legate de activitățile teroriste.</b> Operatorul economic însuși sau orice persoană care este membru al organismului de administrare, de conducere sau de supraveghere al acestuia sau care are putere de reprezentare, de decizie sau de control în cadrul acestuia a făcut obiectul unei condamnări pentru infrațiuni teroriste sau infrațiuni legate de activități teroriste, pronunțate printr-o hotărâre definitivă, printr-o condamnare pronunțată cu cel mult cinci ani în urmă sau în care continuă să se aplice o perioadă de excludere prevăzută în mod direct în condamnare?</p>	<input type="checkbox"/> Da <input checked="" type="checkbox"/> Nu
3A.5	<p><b>Spălare de bani sau finanțarea terorismului.</b> Operatorul economic însuși sau orice persoană care este membru al organismului de administrare, de conducere sau de supraveghere al acestuia sau care are putere de reprezentare, de decizie sau de control în cadrul acestuia a făcut obiectul unei condamnări pentru infrațiuni teroriste sau infrațiuni legate de activități teroriste, pronunțate printr-o hotărâre definitivă, printr-o condamnare pronunțată cu cel mult cinci ani în urmă sau în care continuă să se aplice o perioadă de excludere prevăzută în mod direct în condamnare?</p>	<input type="checkbox"/> Da <input checked="" type="checkbox"/> Nu
3A.6	<p><b>Exploatarea prin muncă a copiilor și alte forme de trafic de persoane.</b></p>	<input type="checkbox"/> Da <input checked="" type="checkbox"/> Nu

	Operatorul economic însuși sau orice persoană care este membru al organismului de administrare, de conducere sau de supraveghere al acestuia sau care are putere de reprezentare, de decizie sau de control în cadrul acestuia a făcut obiectul unei condamnări pronunțate printr-o hotărâre definitivă pentru exploatare prin muncă a copiilor și alte forme de trafic de persoane, printr-o condamnare pronunțată cu cel mult cinci ani în urmă sau în care continuă să se aplice o perioadă de excludere prevăzută în mod direct în condamnare?	
3A.7	În cazul că răspunsul este Da pentru cel puțin una din întrebările 3A.1 – 3A.6, puteți furniza dovezi care să arate că măsurile luate sunt suficiente pentru a demonstra fiabilitatea, în pofida existenței unui motiv de excludere?	<input type="checkbox"/> Da      ×Nu
3A.7.1	<i>Dacă Da, descrieți aceste măsuri.</i>	N/A
<b>B. Motive privind plata impozitelor sau/și a contribuțiilor de asigurări sociale</b>		
	<b>Plata impozitelor</b>	
3B.1	Operatorul economic și-a onorat obligațiile cu privire la plata impozitelor, taxelor și contribuțiilor sociale în conformitate cu prevederile legale în vigoare în Republica Moldova sau în țara în care este stabilit?	×Da <input type="checkbox"/> <input type="checkbox"/> Nu
3B.1.1	<i>Dacă Nu, în ce mod a fost stabilită obligația cu privire la plata impozitelor, taxelor și contribuțiilor sociale?</i>	N/A
3B.1.2	<i>În cazul în care, încălcarea cu referire la obligațiile privind plata impozitelor, taxelor și contribuțiilor sociale a fost stabilită printr-o hotărâre judecătorească sau administrativă, această decizie este definitivă?</i>	N/A
3B.1.3	<i>În cazul în care, încălcarea cu referire la obligațiile privind plata impozitelor, taxelor și contribuțiilor sociale a fost stabilită printr-o hotărâre judecătorească sau administrativă, precizați data și numărul deciziei.</i>	N/A
3B.2	Operatorul economic beneficiază, în condițiile legii, de eșalonarea obligațiilor de plată a impozitelor, taxelor și contribuțiilor de asigurări sociale ori de alte facilități în vederea plății acestora, inclusiv a majorărilor de întârziere (penalităților) și/sau a amenzilor?	N/A



	Notă: <i>Se completează doar în cazul în care ați răspuns Nu, la întrebarea din 3B.1.</i>	
3B.2.1	<i>Dacă Da, operatorul economic este în măsură să furnizeze actul privind eşalonarea obligațiilor de plată a impozitelor, taxelor și contribuțiilor de asigurări sociale ori de alte facilități în vederea plății acestora?</i>	N/A
3B.3	Operatorul economic este în măsură să furnizeze un certificat cu privire la plata impozitelor sau să furnizeze informații privind onorarea obligațiilor fiscale?	<input checked="" type="checkbox"/> Da <input type="checkbox"/> <input type="checkbox"/> Nu
3B.4	Informațiile privind lipsa/existența restanțelor față de bugetul public național sunt disponibile gratuit pentru autorități, prin accesarea unei baze de date naționale? Dacă da, specificați informația care ar permite verificarea.	Adresa de internet: <a href="https://servicii.fisc.md/contribuabil.aspx">https://servicii.fisc.md/contribuabil.aspx</a>
		Autoritatea sau organismul emitent(ă): <i>Serviciul Fiscal de Stat</i>
		Referința exactă a documentației: <i>1011600039984</i>
<b>C. Includerea în lista de interdicție a operatorilor economici</b>		
3C.1	Operatorul economic este înscris în lista de interdicție a operatorilor economici?	<input type="checkbox"/> Da <input checked="" type="checkbox"/> Nu
3C.1.1	<i>În cazul că răspunsul este Da pentru întrebarea 3C.1, puteți furniza dovezi care să arate că măsurile luate sunt suficiente pentru a demonstra fiabilitatea, în pofida existenței unui motiv de excludere?</i>	N/A
3C.1.2	<i>Dacă Da, descrieți aceste măsuri.</i>	N/A
<b>D. Motive legate de insolvabilitate, conflicte de interese sau abateri profesionale</b>		
	<b>Obligațiile aplicabile în domeniul mediului, muncii și asigurărilor sociale</b>	
3D.1	Operatorul economic a încălcat obligațiile în domeniul mediului în ultimii 3 ani?	<input type="checkbox"/> Da <input checked="" type="checkbox"/> Nu
3D.1.1	<i>În cazul că răspunsul este Da pentru întrebarea 3D.1, puteți furniza dovezi care să arate că măsurile luate sunt suficiente pentru a demonstra fiabilitatea, în pofida existenței unui motiv de excludere?</i>	N/A
3D.1.2	<i>Dacă Da, descrieți aceste măsuri.</i>	N/A

3D.2	Operatorul economic a încălcat obligațiile în domeniul social în ultimii 3 ani?	<input type="checkbox"/> Da      ×Nu
3D.2.1	<i>În cazul că răspunsul este Da pentru întrebarea 3D.2, puteți furniza dovezi care să arate că măsurile luate sunt suficiente pentru a demonstra fiabilitatea, în pofida existenței unui motiv de excludere?</i>	N/A
3D.2.2	<i>Dacă Da, descrieți aceste măsuri.</i>	N/A
3D.3	Operatorul economic a încălcat obligațiile în domeniul muncii în ultimii 3 ani?	<input type="checkbox"/> Da      ×Nu
3D.3.1	<i>În cazul că răspunsul este Da pentru întrebarea 3D.3, puteți furniza dovezi care să arate că măsurile luate sunt suficiente pentru a demonstra fiabilitatea, în pofida existenței unui motiv de excludere?</i>	N/A
3D.3.2	<i>Dacă Da, descrieți aceste măsuri.</i>	N/A
	<b>Insolvabilitatea</b>	
3D.4	Operatorul economic este în situație de insolvabilitate sau de lichidare a activității antreprenoriale ca urmare a unei hotărâri judecătorești?	<input type="checkbox"/> Da      ×Nu
3D.4.1	<i>În cazul că răspunsul este Da pentru întrebarea 3D.4, puteți furniza dovezi care să arate că măsurile luate sunt suficiente pentru a demonstra fiabilitatea, în pofida existenței unui motiv de excludere?</i>	N/A
3D.4.2	<i>Dacă Da, descrieți aceste măsuri.</i>	N/A
	<b>Active administrate de lichidator</b>	
3D.5	Activele operatorului economic sunt administrate de un lichidator sau de o instanță?	<input type="checkbox"/> Da      ×Nu
3D.5.1	<i>În cazul că răspunsul este Da pentru întrebarea 3D.5, puteți furniza dovezi care să arate că măsurile luate sunt suficiente pentru a demonstra fiabilitatea, în pofida existenței unui motiv de excludere?</i>	N/A
3D.5.2	<i>Dacă Da, descrieți aceste măsuri.</i>	N/A
	<b>Activitățile economice sunt suspendate</b>	
3D.6	Activitățile economice ale operatorului economic sunt suspendate?	<input type="checkbox"/> Da      ×Nu
3D.6.1	<i>În cazul că răspunsul este Da pentru întrebarea 3D.6, puteți furniza dovezi care să arate că măsurile luate sunt suficiente pentru a demonstra fiabilitatea, în pofida existenței unui motiv de excludere?</i>	N/A
3D.6.2	<i>Dacă Da, descrieți aceste măsuri.</i>	N/A
	<b>Acorduri cu alți operatori economici care vizează denaturarea concurenței</b>	
3D.7	Operatorul economic, în ultimii 3 ani, a încheiat acorduri cu alți operatori economici care au ca	<input type="checkbox"/> Da      ×Nu

	obiect denaturarea concurenței, fapt constatat prin decizie a organului abilitat în acest sens?	
3D.7.1	<i>În cazul că răspunsul este Da pentru întrebarea 3D.7, puteți furniza dovezi care să arate că măsurile luate sunt suficiente pentru a demonstra fiabilitatea, în pofida existenței unui motiv de excludere?</i>	N/A
3D.7.2	<i>Dacă Da, descrieți aceste măsuri.</i>	N/A
	<b>Conflict de interese</b>	
3D.8	Operatorul economic se află într-o situație de conflict de interese care nu poate fi remediată?	<input type="checkbox"/> Da      ×Nu
3D.8.1	<i>În cazul că răspunsul este Da pentru întrebarea 3D.8, puteți furniza dovezi care să arate că măsurile luate sunt suficiente pentru a demonstra fiabilitatea, în pofida existenței unui motiv de excludere?</i>	N/A
3D.8.2	<i>Dacă Da, descrieți aceste măsuri.</i>	N/A
	<b>Etica profesională</b>	
3D.9	Operatorul economic a fost condamnat, în ultimii 3 ani, prin hotărâre definitivă a unei instanțe judecătorești, pentru o faptă care a adus atingere eticii profesionale sau pentru comiterea unei greșeli în materie profesională?	<input type="checkbox"/> Da      ×Nu
3D.9.1	<i>În cazul că răspunsul este Da pentru întrebarea 3D.9, puteți furniza dovezi care să arate că măsurile luate sunt suficiente pentru a demonstra fiabilitatea, în pofida existenței unui motiv de excludere?</i>	N/A
3D.9.2	<i>Dacă Da, descrieți aceste măsuri.</i>	N/A
	<b>Integritatea</b>	
3D.10	Operatorul economic, în ultimii 3 ani, se face vinovat de o abatere profesională, care îi pune la îndoială integritatea?	<input type="checkbox"/> Da      ×Nu
3D.10.1	<i>În cazul că răspunsul este Da pentru întrebarea 3D.10, puteți furniza dovezi care să arate că măsurile luate sunt suficiente pentru a demonstra fiabilitatea, în pofida existenței unui motiv de excludere?</i>	N/A
3D.10.2	<i>Dacă Da, descrieți aceste măsuri.</i>	N/A

#### Capitolul IV. Criteriile de calificare și selecție a operatorilor economici

Compartimentul se completează de către autoritatea/entitatea (coloana nr.2) contractantă și operatorii economici (coloana nr.3).

Cod poziție	Conținutul cerințelor	Răspuns
1	2	3
<b>A. Capacitatea de exercitare a activității profesionale</b>		



4A.1	Operatorul economic este în măsură să furnizeze documentul/documentele prin care se va demonstra înregistrarea acestuia?	×Da <input type="checkbox"/> <input type="checkbox"/> Nu
4A.1.1	<i>Dacă Da, indicați actele de înregistrare a activității antreprenoriale și genul (genurile) de activitate determinate de legislație, aferent obiectului procedurii de atribuire a contractului, în baza căreia întreprinderea are dreptul să execute viitorul contract de achiziție publică.</i>	<i>Certificat de înregistrare, Extras din registru de stat, Autorizație de funcționare</i>
4A.1.2	<i>Actele de înregistrare a activității antreprenoriale, sunt disponibile gratuit pentru autorități dintr-o bază de date națională? Dacă da, specificați informația care ar permite verificarea.</i>	<i>Adresa de internet:</i> <a href="https://www.infobase.md/ro/companie/s/1011600039984/s-rl-inoxplus">https://www.infobase.md/ro/companie/s/1011600039984/s-rl-inoxplus</a>
		<i>Autoritatea sau organismul emitent(ă):</i> Camera Înregistrării de Stat, Registrul de stat al persoanelor juridice
		<i>Referința exactă a documentației:</i> 1011600039984
4A.2	Activitatea antreprenorială deține o certificare și/sau o autorizare echivalentă aferent obiectului procedurii de atribuire a contractului, în cadrul unui sistem național?	×Da <input type="checkbox"/> <input type="checkbox"/> Nu
4A.2.1	<i>Dacă Da, operatorul economic este în măsură să furnizeze documentul/documentele prin care se va demonstra certificarea și/sau autorizarea activității acestuia?</i>	×Da <input type="checkbox"/> <input type="checkbox"/> Nu
4A.2.3	<i>Actele privind certificarea sau autorizarea sunt disponibile gratuit pentru autorități, dintr-o bază de date națională? Dacă da, specificați informația care ar permite verificarea.</i>	<i>Adresa de internet:</i> <a href="https://www.infobase.md/ro/companie/s/1011600039984/s-rl-inoxplus">https://www.infobase.md/ro/companie/s/1011600039984/s-rl-inoxplus</a>
		<i>Autoritatea sau organismul emitent(ă):</i> Registrul de stat al unităților de drept

		<i>Referința exactă a documentației: 1011600039984</i>
4A.3	Genurile de activitate, și/sau certificarea, și/sau autorizarea privind activitatea de întreprinzător, acoperă criteriile de selecție impuse de autoritatea/entitatea contractantă în anunțul/invitația de participare?	×Da <input type="checkbox"/> <input type="checkbox"/> Nu
<b>B. Capacitatea economică și financiară</b>		
	<b>Declarații bancare</b>	
4B.1	Operatorul economic este în măsură să furnizeze declarații bancare sau, după caz, dovezi privind asigurarea riscului profesional în conformitate cu cerințele din documentația de atribuire?	×Da <input type="checkbox"/> <input type="checkbox"/> Nu
4B.1.1	<i>Informația menționată la punctul 4B.1 este disponibilă gratuit pentru autorități, dintr-o bază de date națională? Dacă da, specificați informația care ar permite verificarea ei.</i>	<i>Adresa de internet: N/A</i>
		<i>Autoritatea sau organismul emitent(ă): N/A</i>
		<i>Referința exactă a documentației: N/A</i>
	<b>Cifra de afaceri anuală (volumul vânzărilor)</b>	
4B.2	Operatorul economic este în măsură să demonstreze o cifră de afaceri anuală, după cum urmează: nu se aplică  Valoare _____ Perioada _____  <i>Notă. Se completează de către autoritatea contractantă valoarea și perioada</i>	×Da <input type="checkbox"/> <input type="checkbox"/> Nu
4B.2.1	<i>Specificați care este cifra de afaceri anuală, conform datelor din raportul financiar.</i>	<i>Valoarea 42 484 245 lei Anul 2019</i>
	<b>Cifra de afaceri medie anuală</b>	
4B.3	Operatorul economic este în măsură să demonstreze o cifră medie anuală de afaceri, după cum urmează: nu se aplică  Valoare _____ Perioada _____  <i>Notă. Se completează de către autoritatea contractantă valoarea și perioada</i>	×Da <input type="checkbox"/> <input type="checkbox"/> Nu

4B.3.1	<i>Specificați cifra de afaceri, conform datelor din raportul financiar.</i>	<i>Valoarea 42 484 245 lei</i>
		<i>Anul 2019</i>
		<i>Valoarea 28 983 711 lei</i>
		<i>Anul 2018</i>
		<i>Valoarea 26 259 405 lei</i>
		<i>Anul 2017</i>
		<i>Valoarea medie totală 32 575 787 lei</i>
	<b>Situațiile financiare</b>	
4B.4	Operatorul economic este în măsură să furnizeze Situațiile financiare înregistrate, extrase din Situațiile financiare?	×Da <input type="checkbox"/> Nu
4B.5	Informațiile privind situația economică și financiară sunt disponibile gratuit pentru autorități, dintr-o bază de date națională? Dacă da, specificați informația care ar permite verificarea.	Adresa de internet: N/A
		Autoritatea sau organismul emitent(ă): N/A
		Referința exactă a documentației: N/A
<b>C. Capacitatea tehnică și/sau profesională</b>		
4C.1	Operatorul economic este în măsură să furnizeze documentele solicitate de către autoritatea/entitatea contractantă în anunțul de participare, care demonstrează capacitatea tehnică și/sau profesională pentru executarea viitorului contract.	×Da <input type="checkbox"/> Nu
4C.1.1	<i>Informațiile privind capacitatea tehnică și/sau profesională sunt disponibile gratuit pentru autorități, dintr-o bază de date națională? Dacă da, specificați informația care ar permite verificarea.</i>	<i>Adresa de internet: N/A</i>
		<i>Autoritatea sau organismul emitent(ă): N/A</i>
		<i>Referința exactă a documentației: N/A</i>
	<b>Instalații tehnice și măsuri de asigurare a calității</b>	
4C.2	Operatorul economic este în măsură să furnizeze detalii referitoare la tehnicieni sau organismele tehnice, specificate în anunțul de	×Da <input type="checkbox"/> Nu

	participare/documentația de atribuire, pe care autoritatea/entitatea contractantă le poate solicita, în special cele responsabile de controlul calității în legătură cu acest exercițiu de achiziție publică?	
4C.3	Operatorul economic este în măsură să furnizeze o informație cu privire la sistemele de management și de trasabilitate utilizate în cadrul lanțului de aprovizionare?	×Da <input type="checkbox"/> <input type="checkbox"/> Nu
4C.3.1	<i>Informațiile sunt disponibile gratuit pentru autorități, dintr-o bază de date națională? Dacă da, specificați informația care ar permite verificarea.</i>	<i>Adresa de internet:</i> N/A
		<i>Autoritatea sau organismul emitent(ă):</i> N/A
		<i>Referința exactă a documentației:</i> N/A
	<b>Utilaje, instalații și echipament tehnic</b>	
4C.4	Operatorul economic dispune de utilaje și echipament necesar pentru îndeplinirea corespunzătoare a contractului de achiziție publică?	×Da <input type="checkbox"/> <input type="checkbox"/> Nu
4C.5	Operatorul economic este în măsură să furnizeze o informație cu privire la dotările specifice, utilajul și echipamentul necesar pentru îndeplinirea contractului, conform cerințelor stabilite în anunțul de participare și documentația de atribuire?	×Da <input type="checkbox"/> <input type="checkbox"/> Nu
	<b>Pregătirea profesională și calificarea personalului</b>	
4C.6	Operatorul economic are în cadrul întreprinderii personal calificat conform cerințelor stabilite în anunțul de participare sau în documentația de atribuire?	×Da <input type="checkbox"/> <input type="checkbox"/> Nu
4C.7	Operatorul economic este în măsură să furnizeze o informație privind personalul de specialitate propus pentru executarea contractului, conform cerințelor stabilite în anunțul de participare și documentația de atribuire?	×Da <input type="checkbox"/> <input type="checkbox"/> Nu
4C.8	Indicați efectivele medii anuale de personal angajat din ultimii trei ani de activitate.	Anul 2019
		Angajați 56
		Anul 2018
		Angajați 53
		Anul 2017
		Angajați 48
	<b>Numărul membrilor personalului de conducere</b>	



4C.9	Indicați numărul membrilor personalului de conducere ale operatorului economic pe parcursul ultimilor trei ani.	Anul 2019
		Persoane 25
		Anul 2018
		Persoane 13
		Anul 2017
		Persoane 13
	<b>Mostre, descrieri, fotografii</b>	
4C.10	Operatorul economic este în măsură să furnizeze eșantioane (mostre), descrieri și/sau fotografii ale produselor/serviciilor care urmează să fie furnizate/prestate, conform cerințelor stabilite în documentația de atribuire?	<input checked="" type="checkbox"/> Da <input type="checkbox"/> <input type="checkbox"/> Nu
	<b>Pentru contractele de achiziție publică de lucrări</b>	
4C.11	În perioada de referință, operatorul economic a îndeplinit lucrări specifice sau similare obiectului de achiziție indicat în anunțul de participare și în documentația de atribuire?	<input type="checkbox"/> Da <input checked="" type="checkbox"/> Nu
4C.11.1	<i>Dacă Da, enumerați-le specificând descrierea lucrărilor, valoarea lor, data de începere, data procesului verbal de recepție la terminarea lucrărilor, beneficiarul și altă informație relevantă.</i>	N/A
	<b>Pentru contractele de achiziție publică de bunuri</b>	
4C.12	În perioada de referință, operatorul economic a efectuat livrări specifice obiectului de achiziție indicat în anunțul de participare și în documentația de atribuire?	<input checked="" type="checkbox"/> Da <input type="checkbox"/> <input type="checkbox"/> Nu
4C.12.1	<i>Dacă Da, enumerați-le specificând descrierea livrărilor, valoarea lor, data de începere, data furnizării, beneficiarul și altă informație relevantă.</i>	<i>Otel inoxidabil, mobilier din inox, utilaj pentru bloc alimentar, sanitar, pompe. Valoarea unui contract de la 10 000-500 000 lei, din 2012. Beneficiari sunt instituțiile publice.</i>
	<b>Pentru contractele de achiziție publică de servicii</b>	
4C.13	În perioada de referință, operatorul economic a prestat servicii similare cu obiectul de achiziție indicat în anunțul de participare și în documentația de atribuire?	<input type="checkbox"/> Da <input checked="" type="checkbox"/> Nu

4C.13.1	<i>Dacă Da, enumerați-le specificând descrierea serviciilor, valoarea lor, durata de execuție, data începerii, beneficiarul și altă informație relevantă.</i>	N/A
4C.14	În cazul că răspunsul este Da pentru una din întrebările 4C.11 – 4C.13, puteți furniza dovezi prin care se va demonstra îndeplinirea lucrărilor, livrarea bunurilor, prestarea serviciilor similare conform cerințelor documentației de atribuire?	×Da <input type="checkbox"/> <input type="checkbox"/> Nu
<b>D. Standarde de asigurare a calității</b>		
4D.1	Operatorul economic este în măsură să furnizeze certificate emise de organisme independente prin care se atestă faptul că operatorul economic respectă standardele de asigurare a calității conform cerințelor stabilite în anunțul de participare și în documentația atribuire?	×Da <input type="checkbox"/> <input type="checkbox"/> Nu
4D.2	Informațiile privind standardele de asigurare a calității, sunt disponibile gratuit pentru autorități, dintr-o bază de date națională? Dacă da, specificați informația care ar permite verificarea.	Adresa de internet: N/A
		Autoritatea sau organismul emitent(ă): N/A
		Referința exactă a documentației: N/A
<b>E. Standarde de protecție a mediului</b>		
4E.1	Operatorul economic este în măsură să furnizeze certificate emise de organisme independente prin care se atestă faptul că operatorul economic respectă standardele de protecție a mediului, conform cerințelor stabilite în anunțul de participare și în documentația de atribuire?	×Da <input type="checkbox"/> <input type="checkbox"/> Nu
4E.2	Informațiile privind standardele de protecția mediului, sunt disponibile gratuit pentru autorități, dintr-o bază de date națională? Dacă da, specificați informația care ar permite verificarea.	Adresa de internet: N/A
		Autoritatea sau organismul emitent(ă): N/A
		Referința exactă a documentației: N/A
<b>F. Permiterea controalelor</b>		

4F.1	Operatorul economic permite efectuarea verificărilor de către autoritatea/entitatea contractantă referitor la capacitățile economice și financiare, de producție sau tehnice privind executarea viitorului contract de achiziție publică?	×Da <input type="checkbox"/> <input type="checkbox"/> Nu
------	---	--

## Capitolul V. Indicații generale pentru criteriile de calificare și selecție

Compartimentul se completează de către autoritatea/entitatea contractantă (coloana nr.2) și operatorii economici (coloana nr.3).

Cod poziție	Conținutul cerințelor	Răspuns
1	2	3
<b>A. Îndeplinirea tuturor criteriilor de selecție impuse</b>		
5A.1	<p>Operatorul economic este în măsură să furnizeze în Sistemul informațional automatizat „Registrul de stat al achizițiilor publice” sau prin mijloace electronice, sau dacă e cazul, pe suport de hârtie autorității contractante: formularele, certificatele, avizele și alte documente indicate de către autoritatea/entitatea contractantă în anunțul de participare și în documentația de atribuire?</p> <p>Termen 2 zile de la solicitare.</p> <p><i>Notă. Numărul de zile se indică de către autoritatea contractantă ținând cont de cantitatea și caracterul documentelor solicitate.</i></p>	×Da <input type="checkbox"/> <input type="checkbox"/> Nu
5A.2	Informațiile care să îi permită autorității/entității contractante să obțină documentele indicate în anunțul de participare și în documentația de atribuire, sunt disponibile gratuit și direct prin accesarea unei baze de date naționale în orice stat? Dacă da, specificați informația care ar permite verificarea.	<p>Adresa de internet: N/A</p> <p>Autoritatea sau organismul emitent(ă): N/A</p> <p>Referința exactă a documentației: N/A</p>

## Capitolul VI. Preselecția candidaților pentru procedura de atribuire a contractului de achiziție publică

Compartimentul se solicită de către autoritatea contractantă doar în cadrul procedurilor de achiziție publică: licitația restrânsă, negociere, dialog competitiv și parteneriatul pentru inovare.

Cod poziție	Conținutul cerințelor	Răspuns
1	2	3
<b>A. Îndeplinirea tuturor criteriilor de selecție impuse</b>		
6A.1	Operatorul economic/candidatul îndeplinește criteriile de selecție stabilite de către autoritatea contractantă în anunțul de participare și în documentația de atribuire.	×Da <input type="checkbox"/> Nu
6A.2	Operatorul economic/candidatul dispune și este în măsură să furnizeze în Sistemul informațional automatizat „Registrul de stat al achizițiilor publice” sau prin mijloace electronice, sau dacă e cazul, pe suport de hârtie autorității contractante certificate sau alte forme de documente justificative, după cum este cerut în anunțul de participare și în documentația de atribuire.	×Da <input type="checkbox"/> Nu

## Capitolul VII. Declarații finale

Operatorul economic declară că informațiile prezentate în capitolele II – V (după caz II-VI) sunt exacte și corect furnizate, cunoscând pe deplin consecințele cazurilor grave de declarații false.

Operatorul economic declară în mod oficial, că poate să furnizeze la solicitarea autorității/entității contractante fără întârziere, certificatele și documentele justificative solicitate, cu excepția cazului în care autoritatea/entitatea contractantă are posibilitatea de a obține documentele justificative în cauză direct prin accesarea unei baze de date relevante, care este disponibilă gratuit, cu condiția că operatorul economic să fi furnizat informațiile necesare (adresa de internet, autoritatea sau organismul emitent(ă), referința exactă a documentației) care să îi permită autorității contractante sau entității contractante să facă acest lucru și se consimte accesul la informațiile menționate, în cazul în care acest lucru este necesar.

Operatorul economic declară în mod oficial că este de acord ca *Direcția Educație Tineret și Sport Sectorul Botanica*, astfel cum este descrisă în capitolul I secțiunea A să obțină acces la documentele justificative privind informațiile pe care le-a furnizat în acest DUAЕ în scopul desfășurării procedurii de achiziție [ocds-b3wdp1-MD-1651746267478](https://ocds-b3wdp1-MD-1651746267478).

(Se va completa și semna de către operatorul economic)

Nume: *Covalenco Dumitru*

Funcția: *Administrator*

Data: *18.05.2022*

Adresa: *mun. Chișinău, sec. Râșcani, str. Rareș Petru, 36, ap.(of.) 48*

Semnătura





Certificate MD21/90089

The management system of

# “INOXPLUS” S.R.L.

17/3, Petricani Street,  
Chisinau, MD-2059, Republic of Moldova

has been assessed and certified as meeting the requirements of

## ISO 9001:2015

For the following activities

**Production and Delivery of Tanks, Barrels, Cisterns and other types of Stainless-Steel Vessels and Furniture. Import of Stainless-Steel Equipment for Industrial Use. Delivery of Stainless-Steel Sheets, Pipes, Long Products, Fittings and Fasteners, Railing Accessories and Welding Consumables.**

This certificate is valid from 23 November 2021 until 22 November 2024 and remains valid subject to satisfactory surveillance audits. Recertification audit due a minimum of 60 days before the expiration date. Issue 1. Certified since 23 November 2021



Authorised by

SGS United Kingdom Ltd  
Rossmore Business Park Ellesmere Port Cheshire CH65 3EN UK  
t +44 (0)151 350-6666 f +44 (0)151 350-6600 [www.sgs.com](http://www.sgs.com)

21HC 9001 2015 0421

Page 1 of 1



0005



SGSPAPER\_MD  
90000497



Notificētās institūcijas numurs: 1693  
Notified Body number: 1693

Izdošanas datums:  
26.02.2016  
Date of issue

Derīgs līdz:  
26.02.2019  
Valid until



# Atbilstības Sertifikāts Nr.ScD1202S16

## CERTIFICATE OF CONFORMITY

**Produkts:** *Spiral mixer*  
**Product:**

**Pieteicējs:** OAO "Торгмаш"  
**Applicant:**

**Pieteicēja adrese:** ул. Чернышевского, 61225409, г. Барановичи Брестской области  
**Address of applicant:** Республика Беларусь код 112

**Ražotājs:** OAO "Торгмаш"  
**Manufacturer:**

**Ražotāja adrese:** ул. Чернышевского, 61225409, г. Барановичи Брестской области  
**Address of manufacturer:** Республика Беларусь код 112

**Modelis/tips:** *Type MT all models*  
**Model/ type:**

**Produkta paraugs(-i) testēts(-i) un tam konstatēta atbilstība prasībām:**  
**A sample(s) of the product was tested and found to be in conformity with:**

DIRECTIVE 2004/108/EC OF THE EUROPEAN PARLIAMENT AND OF THE COUNCIL of 15 December 2004 on the approximation of the laws of the Member States relating to electromagnetic compatibility and repealing Directive 89/336/EEC DIRECTIVE 2006/42/EC OF THE EUROPEAN PARLIAMENT AND OF THE COUNCIL of 17 May 2006 on machinery, and amending Directive 95/16/EC DIRECTIVE 2006/95/EC OF THE EUROPEAN PARLIAMENT AND OF THE COUNCIL of 12 December 2006 on the harmonisation of the laws of Member States relating to electrical equipment designed for use within certain voltage limits Directive 2006/42/EC of the European Parliament and of the Council of 17 May 2006 on machinery, and amending Directive 95/16/E  
**Harmonised standards:** EN 60335-2-64:2002+A1:2005; EN 60335-1:1999+A2:2001+A14:2001+A15:2001+A16:2002; EN 50366:2004+A1:2006

**PIEZĪME:** Sertifikāts satur tikai produkta drošības aspektus un neattiecas uz tā kvalitāti, pielietojumu, eleganci utml.  
**NOTE:** This Certificate concerns only safety aspects of the product; it does not concern any other matters, such as style, performance or quality.

Apstiprinātājs:  
Approved by:

Inese Janševska



LATVIJAS NACIONĀLAIS METROLOĢIJAS CENTRS SIA

Reģ.Nr.40003435328, Kr. Valdemāra iela 157, Rīga, LV-1013. Tālr. +371 67378165, Fakss: +371 67362805, www.lnmc.lv

Sertifikātu aizliegts pavairot nepilnā apjomā bez LNMC rakstiskas atļaujas.  
This certificate may not be reproduced other than in full, except with the prior written approval of LNMC.





Vesta Srl – Via Giotto, 658 – San Giorgio in Bosco (Pd) – Italy  
[www.vestaitalia.it](http://www.vestaitalia.it)

## EU Declaration of Conformity for electrical appliances

**Products:** Commercial and Professional Electric convection ovens and Heated Cabinets

**Vesta Smart EVO:** OV0664E; OV0611E; OV0711E; OV1064E; OV1011E; OV1211E; OV0664D;  
OV0611D; OV0711D; OV1064D; OV1011D; OV1211D;

**Vesta Gastronomy World:** OL0411M; OL0411E; OL0511M; OL0511E; OL0611M; OL0611E; OL0711M,  
OL0711E; OL1011M; OL1011E; OL1211M; OL1211E;

**Vesta Bakery World:** OL0464M; OL0464E; OL0664M; OL0664E; OL1064M; OL1064E;

**Vesta Snack World:** OE0443M; OE0464M; OE0364M; OE0464M; OS0423M OS0423E;  
OS0443M; OS0443E; OS0411M; OS0411E; OS0464M; OS0464E; OS0523M;  
OS0543M; ON0464M;

**Heated Cabinets:** OC1064M; OH1011M;

Vesta Srl declares that the above mentioned appliances manufactured by us are conform with the European legislation concerning the following directives and regulations:

- Machinery Directive Nr. 2006/42/EU;
- Electro Magnetic Compability Nr. 2014/30/EU;
- Low Voltage Directive Nr. 2014/35/EU;
- Restriction of Hazardous Substances Nr. 2011/65/EU;
- Waste Electrical and Electronic Equipment Directive Nr. 2012/19/EU

San Giorgio in Bosco (Pd) 22<sup>nd</sup> of February 2021

### VESTA SRL

Via Giotto, 658 - 35010 San Giorgio in Bosco (PD)  
P.Iva: IT05188480288 REA: PD-449908  
SDI: W7YVJK9 Tel.: +39 049 9450024  
e-mail: [info@vestaitalia.it](mailto:info@vestaitalia.it) PEC: [vestaitalia@pec.it](mailto:vestaitalia@pec.it)

Mr. Leonardo Curcuruto signature  
Vesta Srl Legal Representative

Notificētās institūcijas numurs: 1693  
Notified Body number: 1693



Izdošanas datums: 17.03.2021  
Date of issue  
Derīgs līdz: 17.03.2024  
Valid until

## Atbilstības Sertifikāts Nr.1484S21

### CERTIFICATE OF CONFORMITY

**Produkts:** *Vegetable peeling machine*  
*Product:*

**Pieteicējs:** OAO "Торгмаш"  
*Applicant:*

**Pieteicēja adrese:** ул. Чернышевского, 61 225409, г. Барановичи Брестской области  
*Address of applicant:* Республика Беларусь код 112

**Ražotājs:** OAO "Торгмаш"  
*Manufacturer:*

**Ražotāja adrese:** ул. Чернышевского, 61 225409, г. Барановичи Брестской области  
*Address of manufacturer:* Республика Беларусь код 112

**Modelis/tips:** типа МОК, МОО (MOO; MOK type) MOO-1, MOO-1-01, MOK-150У, MOK-300У; MOK-150М, MOK-300М; MOK-400, MOK-400М, MOK-400Л  
*Model/ type:*

**Produkta paraugs(-i) testēts(-i) un tam konstatēta atbilstība prasībām:**  
*A sample(s) of the product was tested and found to be in conformity with:*

DIRECTIVE 2014/30/EU OF THE EUROPEAN PARLIAMENT AND OF THE COUNCIL of 15 December 2014 on the approximation of the laws of the Member States relating to electromagnetic compatibility and repealing Directive 89/336/EEC DIRECTIVE 2006/42/EC OF THE EUROPEAN PARLIAMENT AND OF THE COUNCIL of 17 May 2006 on machinery, and amending Directive 95/16/EC DIRECTIVE 2014/35/EU OF THE EUROPEAN PARLIAMENT AND OF THE COUNCIL of 12 December 2014 on the harmonisation of the laws of Member States relating to electrical equipment designed for use within certain voltage limits  
**Harmonised standards:** EN 60335-2-64:2002+A1:2005+A2:2017; EN 60335-1:2012+A13:2017; EN 50366:2004+A1:2006

**PIEZĪME:** Sertifikāts satur tikai produkta drošības aspektus un neattiecas uz tā kvalitāti, pielietojumu, eleganci utml.  
**NOTE:** This Certificate concerns only safety aspects of the product, it does not concern any other matters, such as style, performance or quality.

Apstiprinātājs:  
Approved by:

*Inese Janševska*



LATVIJAS NACIONĀLAIS METROLOĢIJAS CENTRS SIA

Reg.Nr.40003435328, Kr. Valdemāra iela 157, Rīga, LV-1013, Tālr. +371 67378165, Fakss: +371 67362805, www.lnmc.lv

Sertifikātu aizliegts pavairot nepilnā apjomā bez LNMC rakstiskas atļaujas.  
*This certificate may not be reproduced other than in full, except with the prior written approval of LNMC.*





**„INOXPLUS” SRL**  
mun. Chișinău, str. Petricani 17/3  
Tel: 022 317 318  
fax: 022 317 008;  
www.inoxplus.md

c/f 1011600039984 / TVA 0607844  
BC Moldindconbank SA, fil. Kiev  
c/d MD12ML000000002251536273  
Cod Banc: MOLDMD2X336

Către: **Direcția Educație Tineret și Sport Sectorul Botanica**

## DECLARAȚIE PRIVIND GARANȚIE

Prin prezentul act, compania Inoxplus SRL declară pe propria răspundere ca termenul de garanție propus este de 24 luni cu condiția respectării pașaportului tehnic.

Termenul de garanție începe din data primirii echipamentului (data facturii/actului de predare-primire) și va fi supus respectării normelor de folosire a utilajului în conformitate cu documentația și instrucțiunile de folosire ce vor însoți bunurile.

Evaluarea funcționalității acestora se va face prin participățiune în comun a unei comisii constituite din Vânzător și Comparator, ce ține de depistarea eventualelor circumstanțe care au dus la întreruperea funcționării corespunzătoare, acestea vor fi elucidate la fel în urma unui efort în comun, la sediul Beneficiarului, prin prezenta unui expert, la necesitate.

Defecțiunile în condiții de garanție tehnică vor fi eliminate la fața locului, sau la sediul Furnizorului, în termeni prestabiliți prin clauze contractuale.

Defectele parvenite în urma utilizării necorespunzătoare a echipamentului, ori a întrebuințării de către personalul necalificat și/sau neinstruit din partea Beneficiarului – vor duce la anularea termenului de garanție, iar costul remediilor de bună funcțiune a utilajului vor fi purtate în întregime de Comparator, inclusiv cheltuieli de transport și intervenție a echipei de deservire/reparație.

Cu respect,

Directorul General Inoxplus SRL

Dumitru Covalenco





ООО «Завод «Торгмаш»

614990, г. Пермь, ГСП, ул. Даншина,7  
<http://www.torgmash.perm.ru/> E-mail: [sb.torgmash@mail.ru](mailto:sb.torgmash@mail.ru)



# **МАШИНА**

## **ДЛЯ**

# **ЗАМЕСА КРУТОГО ТЕСТА**

МОДЕЛЬ **MT-15M-2(MT-30)**

**Руководство по эксплуатации**  
MT-15M-2(MT-30) РЭ  
**Паспорт**  
MT-15M-2(MT-30) ПС



## **ВНИМАНИЕ!**

*Завод – изготовитель оставляет за собой право вносить в конструкцию принципиальные изменения и усовершенствования без отражения их в настоящем руководстве.*

### **ВВЕДЕНИЕ**

Настоящее руководство по эксплуатации (РЭ) распространяется на машину для замеса крутого теста модель МТ-15М-2(МТ-30).

Руководство знакомит обслуживающий персонал с конструкцией машины, правилами ее эксплуатации, технического обслуживания (использования, технического обслуживания, транспортирования и хранения) и состоит из следующих, объединенных в РЭ документов:

- техническое описание (ТО);
- инструкция по эксплуатации (ИЭ);
- инструкция по техническому обслуживанию (ИО);
- инструкция по монтажу, пуску, регулированию и обкатке машины на месте ее применения (ИМ);
- паспорт (ПС).

Машина требует квалифицированного и своевременного ухода в процессе ее эксплуатации и технического обслуживания.

Незнание основных сведений, изложенных в РЭ, приводит к неправильному обращению с машиной, к нарушениям в ее работе и преждевременному выходу из строя.

РЭ предназначено для обслуживающего персонала, прошедшего техническое обучение (техминимум) и инструктаж по технике безопасности, а также для работников ремонтных организаций.

На ООО «Завод «Торгмаш»  
с 2004 года действует сертифицированная  
**СИСТЕМА МЕНЕДЖМЕНТА КАЧЕСТВА**  
в соответствии с требованиями **ГОСТ ISO 9001-2011**

Машина тестомесильная соответствует требованиям:  
**ТР ТС 010/2011 "О безопасности машин и оборудования"**,  
утв. Решением Комиссии Таможенного союза от 18.10.2011 года № 823.  
**ТР ТС 020/2011 "Электромагнитная совместимость технических средств"**,  
утв. Решением Комиссии Таможенного союза от 9.12.2011 года № 879.  
**ТР ТС 004/2011 "О безопасности низковольтного оборудования"**,  
утв. Решением Комиссии Таможенного союза от 16.08.2011 года № 768.  
Регистрационный номер декларации о соответствии  
**ТС № RU Д-RU.АЯ41.В.00771**  
Дата регистрации декларации о соответствии 18.08.2014

## 1 ТЕХНИЧЕСКОЕ ОПИСАНИЕ

### 1.1 Введение

Техническое описание предназначено для изучения машины для замеса крутого теста модели **МТ–15М–2(МТ–30)** в дальнейшем тексте именуемой «машиной», знакомит с ее устройством и принципом действия, техническими характеристиками и другими сведениями, необходимыми для обеспечения полного использования технических возможностей машины.

### 1.2 Назначение

Машина **МТ–15М–2(МТ–30)** предназначена для приготовления крутого теста для пельменей, вареников, чебуреков и домашней лапши, и рассчитана на использование в специализированных предприятиях общественного питания типа «Пельменная», «Чебуречная», «Вареничная».

### 1.3 Технические данные

Основные технические данные машины соответствуют данным приведенным в таблице 1.

Таблица 1

Наименование параметра	Норма
Емкость резервуара, литров	30
Масса одновременно замешиваемого теста, кг	4...10
Производительность техническая при замесе теста порциями массой в 10 кг, кг/час	50–60
Частота вращения правого месильного органа, об/мин	53
Частота вращения левого месильного органа, об/мин	46
Установленная мощность электродвигателя, кВт	1,1
Питающая электрическая цепь: — род тока — номинальное напряжение — частота, Гц	3-х фазный переменный 380 50
Габаритные размеры, мм, не более — длина — ширина — высота	630 370 825
Масса, кг, не более	105

### 1.4 Состав машины

1.4.1 В состав машины входят основные узлы согласно таблице 2.

Таблица 2

Наименование	Обозначение	Количество
Редуктор	МТ–15М.09.000	1
Емкость	МТ–30.02.000	1
Орган месильный	МТ–30.04.000	2

## 1.5 Устройство и работа машины

1.5.1 Машина (рисунк 1) состоит из рамы 1, стола 2, приводного механизма (редуктор 3 с электродвигателем 9), цепной передачи 4, емкости 5, месильных органов 6, пульта управления 7, кожуха переднего 8 и кожуха заднего 24. Редуктор с прифланцованным электродвигателем 9 установлен на раме подредукторной 28 и закреплен на раме 1. Вращение с вала редуктора звездочкой 10 и звездочкой 11 цепью передается на вал 12.

Вал 12 установлен в корпусе 13 на двух подшипниках 14 и уплотнен манжетами 15 и 16.

На валу на шпонке 17 вместе со звездочкой установлено колесо зубчатое 18, которое находится в зацеплении с колесом зубчатым 29, передающим вращение второму месильному органу. Месильные органы должны вращаться навстречу друг другу (по стрелкам, обозначенным на емкости).

Месильный орган отверстием и пазом одевается на шип вала приводного 12. Другой конец месильного органа фиксируется в корпусе емкости при помощи опоры 19 и гайки 20.

Второй месильный орган вставляется подобным образом. Емкость в верхней части оборудована откидывающим ограждением 21, которое упором нажимает кнопку конечного выключателя 22 при опускании ограждения.

На раме 1 установлен заземляющий зажим, обозначенный табличкой «Земля». Машина имеет четыре регулируемые опоры 23 и облицована кожухами 8 и 24.

Электродвигатель 14 (рисунк 2) центрируется в корпусе редуктора и крепится к нему при помощи шпилек с гайками. На валу электродвигателя на шпонке установлена шестерня 15, которая передает вращение зубчатому колесу 1, сидящему на вал – шестерне 2 на шпонке 3.

Вал-шестерня вращается в двух шарикоподшипниках 4. Вращение от вал – шестерни передается зубчатому колесу 5, которое при помощи шпонки 6 передает вращение валу 7. Вал 7 вращается в двух шарикоподшипниках 8 и упорном подшипнике 9. На выходе из редуктора вал уплотнен манжетой 10. Сверху на корпусе редуктора установлена пробка-сапун 11. Редуктор установлен на раме подредукторной 12.

### 1.5.2 Описание работы электросхемы (рисунк 3).

Машина подключается к трехфазной сети переменного тока промышленной частоты

50 Гц напряжением 380В. Для работы необходимо на вертикальной панели вблизи машины установить щит электропитания и подвести к нему от силового шкафа 4-х жильный кабель. Электродвигатель М1 и пульт управления А2 соединить с контактами магнитного пускателя КМ1 согласно электросхемы.

Для включения машины необходимо включить автоматический выключатель QF1 на щите электропитания и нажать кнопку «Пуск» SB2 пульта А2, установленного на верхней панели машины. При этом замкнутся контакты магнитного пускателя К1 и двигатель включится.

Для остановки машины необходимо нажать кнопку «Стоп» SB1 пульта А2. Ограждение бункера заблокировано с работой пускателя с помощью конечного выключателя SB3. При подъеме ограждения двигатель обесточивается. Для повторного включения машины необходимо опустить ограждение и вновь нажать кнопку «Пуск». После окончания работы необходимо отключить автоматический выключатель QF1.

Защита электродвигателя от перегрузки и токов короткого замыкания осуществляется автоматическим выключателем QF1 и тепловым реле К1 пускателя КМ1.



## 1.6 Маркировка

1.6.1 На каждой машине прикреплена фирменная табличка, содержащая:

- товарный знак предприятия–изготовителя;
- обозначение машины;
- номинальное значение напряжения электрической сети;
- номинальная мощность электродвигателя;
- условное обозначение степени защиты по ГОСТ 14254-96;
- месяц и год выпуска;
- заводской номер;
- знак соответствия по ГОСТ Р 50460-92.

Надписи выполняются на табличке термотрансферным способом.

1.6.2 На упаковочном ящике маркируется предупредительный знак «Верх. Не кантовать».

## 1.7 Тара и упаковка

1.7.1 Каждая машина упаковывается в деревянный ящик, изготовленный в соответствии с конструкторской документацией предприятия – изготовителя.

Тара использованию в процессе монтажа и эксплуатации не подлежит.

1.7.2 Перед упаковыванием машина подвергнута временной противокоррозионной защите по варианту ВЗ-1 для группы изделий П-1 по ГОСТ 9.014–78 с применением масла К-17 по ГОСТ 10877–76.

Допускается применение других консервационных масел оговоренных ГОСТ 9.014–78.

## 2 ИНСТРУКЦИЯ ПО ЭКСПЛУАТАЦИИ (ИЭ)

### 2.1 Указание мер безопасности при эксплуатации

2.1.1 Все лица, допускаемые к эксплуатации машины, должны знать ее устройство и пройти инструктаж по технике безопасности.

2.1.2 Нельзя включать электродвигатель приводного механизма предварительно не проверив правильность установки месильных органов.

2.1.3 Запрещается поправлять продукт руками при включенном электродвигателе.

2.1.4 Запрещается работать при снятом ограждении и неисправном конечном выключателе.

2.1.5 Машину нельзя мыть водяной струей.



**ВНИМАНИЕ! Машина обязательно должна быть заземлена.**

### 2.2 Подготовка машины к работе

Перед началом работы проверьте машину на холостом ходу. Для этого опустите ограждение. Включите автоматический выключатель на щите электропитания, установленном возле машины. Нажмите кнопку «Пуск» на пульте управления. Месильные органы должны вращаться навстречу друг другу, при этом касание месильных органов о стенки емкости и между собой не допустимо.

После проверки на холостом ходу в емкость засыпьте муку не более 7 кг. Загрузку ингредиентов производить через ограждение при вращающихся месильных органах, вода при этом заливается небольшими порциями по всей емкости. Количество воды рекомендуемое на 1 кг муки до 400 грамм. Готовность теста определяется органолептически. Тесто должно легко отделяться от поверхности емкости и месильных органов.

По окончании замеса машину нужно отключить, поднять ограждение и выгрузить тесто.



***ВНИМАНИЕ!*** Каждый раз перед началом работы смазывайте опоры 19 (рисунок 1) пищевым несоленым жиром.

## **2.3 Санитарно-гигиенические требования**

### 2.3.1 Общие указания.

Машина всегда должна содержаться в чистоте. Ежедневно после окончания работы необходимо производить санитарную обработку.

### 2.3.2 Порядок санитарной обработки машины:

- отверните гайки, снимите опоры;
- извлеките месильные органы;
- удалите остатки продукта с рабочих поверхностей и промойте горячей водой;
- вытрите насухо.

## **2.4 Правила хранения**

Машина должна храниться в упакованном виде в сухих закрытых помещениях. Хранение на открытых площадках не допускается.

## **2.5 Транспортирование**

Машина может транспортироваться любым видом транспорта в соответствии с предупредительными надписями на таре.

# **3 ИНСТРУКЦИЯ ПО ТЕХНИЧЕСКОМУ ОБСЛУЖИВАНИЮ (ИО)**

## **3.1 Введение**

Инструкция по техническому обслуживанию и ремонту машины предусматривает порядок и правила технического обслуживания при работе машины, регламентированном техническом обслуживании и подготовке к эксплуатации и хранению, а также устанавливает перечень работ и проверок, проводимых при текущем ремонте.

## **3.2 Общие указания**

Для поддержания машины в течение всего периода эксплуатации в исправном состоянии рекомендуется проводить:

- регламентированное техническое обслуживание (ТО);
- техническое обслуживание при использовании машины;
- текущий ремонт (ТР);
- капитальный ремонт (К).

3.2.1 Работы по техническому обслуживанию при использовании машины должны выполняться персоналом предприятия, эксплуатирующего изделие.

3.2.2 Устранение неисправностей, возникающих в процессе эксплуатации машины, и работы по регламентированному техническому обслуживанию и текущему ремонту машины выполняются специализированным ремонтно-монтажным комбинатом или специалистами технических служб предприятия, эксплуатирующего изделие (если такие службы имеются).

## Характерные неисправности и методы их устранения

Таблица 3

Возможная неисправность	Вероятная причина	Метод устранения
Двигатель не работает	Не подведено питание к приводному механизму, сработала блокировка	Проверить силовые цепи, привести ограждение в горизонтальное положение
Двигатель гудит, вал не вращается	Обрыв фазы двигателя	Немедленно выключить приводной механизм. Проверить электрические цепи, устранить обрыв фазы
Сильный нагрев корпуса редуктора	Отсутствует смазка в редукторе	Залить смазку в корпус редуктора
В процессе замешивания тесто поднимает ограждение, отключая машину	Большая масса исходного сырья	Уменьшить загрузку сырья в бункер

3.2.3 Техническое обслуживание и текущий ремонт проводятся непосредственно на месте эксплуатации машины.

3.2.4 Текущий ремонт необходим для обеспечения нормальной работоспособности машины и состоит в замене или восстановлении ее отдельных частей.

3.2.5 Капитальный ремонт – плановый ремонт, который предусматривается графиком ППР и выполняется на ремонтном предприятии. Он необходим для полного восстановления ресурса машины, заменой ее частей, включая базовые. Капитальный и текущий ремонт могут быть плановыми и неплановыми. Неплановый ремонт производится с целью устранения последствий отказов или происшествий.

3.2.6 На предприятии, эксплуатирующем машину, должен быть заведен журнал учета работ, проводимых в процессе регламентированного технического обслуживания и текущего ремонта.

### 3.2.7 Натяжка цепи (рисунок 4)

Для регулирования провисания, а также для компенсации вытяжки цепи необходимо регулярно проводить натяжку цепи с помощью натяжного устройства.

Для этого следует снять задний кожух, ослабить передние гайки 6 и с помощью задних гаек 7 произвести натяжку вилки 2 с натяжной звездочкой 1 до нужного натяжения цепи 3.

После этого завернуть до упора передние гайки 6, произвести смазку цепи и втулку звездочки, через масленку. Надеть задний кожух.

## **3.3 Указание мер безопасности при выполнении работ по техническому обслуживанию и ремонту.**

Лица, выполняющие работы по эксплуатации, техническому обслуживанию и ремонту машины, обязаны строго соблюдать меры безопасности, указанные в настоящем руководстве по эксплуатации, а также действующие правила.

В дополнение к общим указаниям необходимо:

- все виды работ проводить на отключенной от электросети машине;
- применять только исправный инструмент и принадлежности.

### 3.4 Система технического обслуживания и ремонта

3.4.1 Для машины рекомендуется следующая структура ремонтного цикла:  
5ТО-ТР-5ТО-ТР-5ТО-ТР-5ТО-ТР-5ТО-ТР-5ТО-ТР-5ТО-К.

3.4.2 Ресурс работы машины с момента ввода в эксплуатацию:

- до капитального ремонта – 48 месяцев;
- до списания с баланса из-за полного физического износа – 8 лет.

3.4.3 Продолжительность:

- ремонтного цикла – 4 года;
- ремонтного периода – 6 месяцев;
- периода между техническим обслуживанием – 1 месяц.

3.4.4 Количество в ремонтном цикле:

- техническом обслуживании – 40;
- текущих ремонтов – 7;
- капитальных ремонтов – 1.

3.4.5 Нормируемые показатели надежности:

- долговечность – 8 лет;
- безотказность – 300 часов.

### 3.5 Перечень основных работ и проверок, выполняемых при техническом обслуживании

Таблица 4

Наименование работ и проверок	Методы проверок, порядок проведения работ и устранения неисправностей
Проведение наружного осмотра машины	Визуально
Проверка работы приводного механизма на холостом ходу	Проверка производится нажатием кнопки «ПУСК» на пульте управления
Проверка работы электродвигателя (включите кнопку «ПУСК»)	На слух. Приводной механизм может работать с незначительным и равномерным шумом
Проверка состояния резьбовых соединений	Проверка производится ключом и отверткой
Проверка состояния заземления электрической аппаратуры	На ощупь. Следует обеспечить полное прилегание головки болта или винта к заземляющему проводу или корпусу машины с помощью ключа.
Наличие смазки	Проверка производится согласно «Таблице смазки машины» табл.6
Проверка блокировки	Проверка производится путем поднятия ограждения вверх, при этом машина должна обесточиться.

## Перечень основных работ и проверок, выполняемых при текущем ремонте

Таблица 5

Наименование работ и проверок	Методы проверок, порядок и проведение работ и устранение неисправностей
Работы и поверки, предусмотренные техническим обслуживанием	Согласно п.3.5
Замена деталей подшипниковых узлов при их повреждении или износе. Замена зубчатых колес	Для осмотра и замены деталей подшипниковых узлов необходимо отключить напряжение, вывинтить крепежные изделия, снять крышки, манжеты, вынуть валы, подшипники и другие детали. Поврежденные детали заменить, заполнить подшипниковый узел смазкой.
Проведение дополнительного инструктажа с работниками, эксплуатирующими машину, при нарушении ими правил эксплуатации машин.	

Проведенные работы при текущем ремонте записываются в журнал.

### 3.6 Смазка

Сведения о местах смазки приведены в таблице 6. Смену смазки подшипников необходимо производить первый раз после истечения шести месяцев с начала работы изделия, а в дальнейшем – не реже одного раза в год. Смазку опоры 19 (рисунки 2) производить пищевым жиром – ежедневно.

#### 3.7.1 Порядок смены смазки в редукторе (рисунки 1):

- снимите крышки –25 и 26 и кожуха 8 и 24;
- ослабьте натяжку цепи
- снимите звездочку 10 с приводного вала;
- снимите редуктор 3 вместе с двигателем 9 и рамой подредукторной 28 с рамы 1;
- снимите боковую крышку редуктора 30;
- слейте масло через снятую боковую крышку редуктора;
- промойте полость редуктора керосином и залейте свежее масло в количестве 0,2 литра;
- для смазки подшипников электродвигателя необходимо перед заливкой масла в редуктор отвернуть гайки, крепящие фланец электродвигателя к редуктору, отсоединить концы проводов, идущих от электродвигателя к электроаппаратуре, снять электродвигатель и провести профилактический осмотр и смазку подшипников.

Для смазки применить масло согласно таблице 6.

Сборку производить в обратной последовательности.



### 3.7.2 Порядок смены смазки в корпусах (рисунок 1):

- открутите гайки 20
- вытащите опоры 19;
- снимите месильные органы 6;
- ослабьте натяжку цепи;
- снимите звездочку 11 и колесо зубчатое 18 с правого вала 12;
- снимите колесо зубчатое 29 с левого вала 12;
- снимите крышки с манжетами с корпусов 13;
- вытащите валы 12 вместе с подшипниками из корпусов и протрите их тряпкой;
- заложите смазку в полость между подшипниками.

Для смазки применить смазочный материал согласно таблице 6.

Сборку производить в обратной последовательности.

Для смазки редуктора применяется масло редукторное. Подшипники электродвигателя, цепную и зубчатую передачи смазывать пластичной смазкой. Смазку цепной, зубчатой передачи и втулки звездочки производить раз в месяц путем снятия крышки 26 (рисунок 1). Втулка звездочки смазывается через масленку 10 (рисунок 4).

**Таблица смазки машины**

Таблица 6

Наименование мест смазки	Применение смазочных материалов	Число смазываемых мест	Периодичность замены смазки
Редуктор приводного механизма	Масло редукторное Mobilgear 634 или И-Т-Д-460 ТУ 38.1011337-90	1	1 раз через 3 месяца, затем 2 раза в год
Подшипники качения	Солидол жировой ГОСТ 1033-79	2	1 раз через 6 месяцев, затем 1 раз в год
Цепная и зубчатая передачи	Солидол жировой ГОСТ 1033-79	2	1 раз в месяц
Опора месильного органа	Жир пищевой несоленый	2	Ежедневно перед началом работы
Подшипники качения электродвигателя	ЦИАТИМ 221 ГОСТ 9433-80	2	1 раз в год

### **3.8 Консервация**

3.8.1 Консервация машины производится при ее остановке на период превышающий 2 месяца.

3.8.2 Перед консервацией необходимо отсоединить машину от сети и отсоединить заземляющий контур.

3.8.3 Порядок консервации:

- провести санитарную обработку машины;
- произвести смену смазки редуктора приводного механизма;
- покрыть антикоррозионной смазкой поверхности, подверженные коррозии.

## **4 ИНСТРУКЦИЯ ПО МОНТАЖУ, ПУСКУ И ОБКАТКЕ МАШИНЫ НА МЕСТЕ ЕЕ ПРИМЕНЕНИЯ (ИМ)**

### **4.1 Введение**

Инструкция по монтажу, пуску, регулированию и обкатке машины на месте ее применения (ИМ) предназначена для установления требований, необходимых для технически правильного проведения монтажа, пуска, регулирования и обкатки машины на месте ее применения.

### **4.2 Указание мер безопасности**

4.2.1 Монтаж, пуск, регулирование и обкатку должны проводить специалисты, прошедшие техническое обучение по специальной программе, инструктаж по технике безопасности, имеющие соответствующие удостоверения и квалификационную группу по технике безопасности не ниже 3, изучившие конструкцию машины и настоящее РЭ.

4.2.2 Специалисты, выполняющие вышеуказанные работы, обязаны строго соблюдать меры безопасности, определенные подразделениями 2.1 и 3.3 настоящего РЭ, а также общие указания мер безопасности при выполнении работ. В дополнении к общим указаниям:

— следить, чтобы при подключении машины к электросети последняя была обесточена;

— использовать только исправный инструмент и принадлежности.

4.2.3 Электрическое подключение машины, ее заземление должны быть выполнены в соответствии с правилами устройств электроустановок.

4.2.4 Электрощит с магнитным пускателем установить на вертикальной панели около машины. Напряжение сети должно соответствовать напряжению магнитного пускателя и электродвигателя.

4.2.5 Питание машины электроэнергией должно производиться от отдельно проложенной для этой цели электрической сети.

4.3 Общие указания.

4.3.1 Машина должна быть установлена в помещении, соответствующем санитарным требованиям и оборудованном силовой электропроводкой, распределительным щитом, защитным контурным заземлением, системой водоснабжения и канализацией.

4.3.2 Машина поставляется в собранном виде.

В случае поставки машины со снятыми амортизаторами необходимо установить их на основании машины.

4.3.3 Произведите заземление машины и щита электропитания. Заземляющий зажим находится на раме и в правом углу щита эл. питания

## 5 ПАСПОРТ

### 5.1 Общие сведения

Наименование машины – машина для замеса крутого теста.

Модель **MT-15M-2(MT-30)**

Исполнение – напольное

Дата выпуска (месяц, год) .....

Наименование завода изготовителя – ООО «Завод «Торгмаш»

### 5.2 Комплект поставки

MT-15M-2(MT-30) Машина для замеса крутого теста .....– 1 шт.

MT-30.11.000 Щит электропитания .....– 1 шт.

MT-30.13.000 Амортизатор .....– 4 шт.

### ЗИП

Манжета 1.2-25x42-3 ГОСТ 8752-79 – 1 шт. – за отдельную плату

Манжета 2.2-30x52-3 ГОСТ 8752-79 – 1 шт. – за отдельную плату

Манжета 1.2-38x58-3 ГОСТ 8752-79 – 1 шт. – за отдельную плату

### Документация

1 Руководство по эксплуатации MT-15M-2(MT-30) РЭ

2 Паспорт MT-15M-2(MT-30).00.000 ПС

} в одной  
брошюре

### 5.3 Свидетельство о приемке

Машина MT-15M-2(MT-30) заводской номер .....  
соответствует техническим условиям ТУ 5151-041-00242430-2000 и признана  
годной к эксплуатации.

Месяц и год выпуска .....

М.П.

Мастер .....

Контрольный мастер .....

### 5.4 Свидетельство об упаковывании

Машина MT-15M-2(MT-30) заводской номер .....  
упакована ООО «Завод «Торгмаш» согласно  
требованиям, предусмотренных действующей технической документацией

Дата упаковки (месяц и год) .....

Упаковку произвел .....

Изделие после упаковки принял .....

### 5.5 Свидетельство о консервации

Машина **MT-15M-2(MT-30)** заводской номер .....подвергнута на  
ООО «Завод «Торгмаш» консервации согласно требованиям,  
предусмотренным действующей технической документацией.

Дата консервации (месяц и год) .....

Срок консервации 12 месяцев

Консервацию произвел .....

Изделие после консервации принял .....

## 5.6 Гарантийные обязательства

5.6.1 Гарантийный срок – 12 месяцев со дня ввода машины в эксплуатацию, но не более 18 месяцев с момента изготовления. Гарантийный срок хранения – 12 месяцев с момента изготовления.

5.6.2 В течение гарантийного срока эксплуатации машины предприятие изготовитель гарантирует безвозмездное устранение выявленных дефектов и замену вышедших из строя составных частей машины, в том числе и покупных или изделия в целом. Это правило не распространяется на те случаи, когда машина вышла из строя по вине потребителя, в результате несоблюдения требований руководства по эксплуатации, правил транспортирования и хранения. Время нахождения машины в ремонте в гарантийный срок не включается.

## 5.7 Сведения о рекламациях

Рекламации предприятию – изготовителю предъявляются потребителем в порядке и в сроки, установленные соответствующими действующими документами о порядке приемки продукции.

В случае появления неисправностей в период гарантийного срока эксплуатации, потребителем должен быть составлен акт-рекламация и выслан заводу:

**614990, г. Пермь, ГСП, ул. Данцина, 7, ООО «Завод «Торгмаш»,  
тел. (342) 237-15-91-ОТК.**

## 6 СДАЧА СМОНТИРОВАННОГО ИЗДЕЛИЯ В ЭКСПЛУАТАЦИЮ

Ввод в эксплуатацию оформляется актом, который подписывается представителем ремонтно-монтажной организации и администрацией предприятия общественного питания. Копия акта должна быть выслана на завод в течение 12 календарных дней со дня ввода машины в эксплуатацию.

## 7 ТРЕБОВАНИЯ БЕЗОПАСНОСТИ ПРИ УТИЛИЗАЦИИ

Утилизацию машины для замеса крутого теста МТ-15М-2(МТ-30) производить по общим правилам переработки вторичного сырья.



### **ВНИМАНИЕ!**

1 Завод производит систематические работы по улучшению качества машины и анализу отказов в процессе эксплуатации.

2 В период гарантийного срока завод устраняет отказы и неисправности в работе машины только при условии:

а) передачи (пересылки) заводу оформленного «Акта пуска машины в эксплуатацию» в течение 12 календарных дней со дня ввода машины в эксплуатацию;

б) направления на завод оформленного «Акта рекламации» о выходе из строя машины, отказе составных частей или комплектующих;

в) соблюдения всех требований «Руководства по эксплуатации машины».

При нарушении перечисленного завод снимает с себя все гарантийные обязанности по гарантии.

**Примечание** – Оформленные «Акт пуска машины в эксплуатацию» и «Акт-рекламация» должны быть заверены печатью.



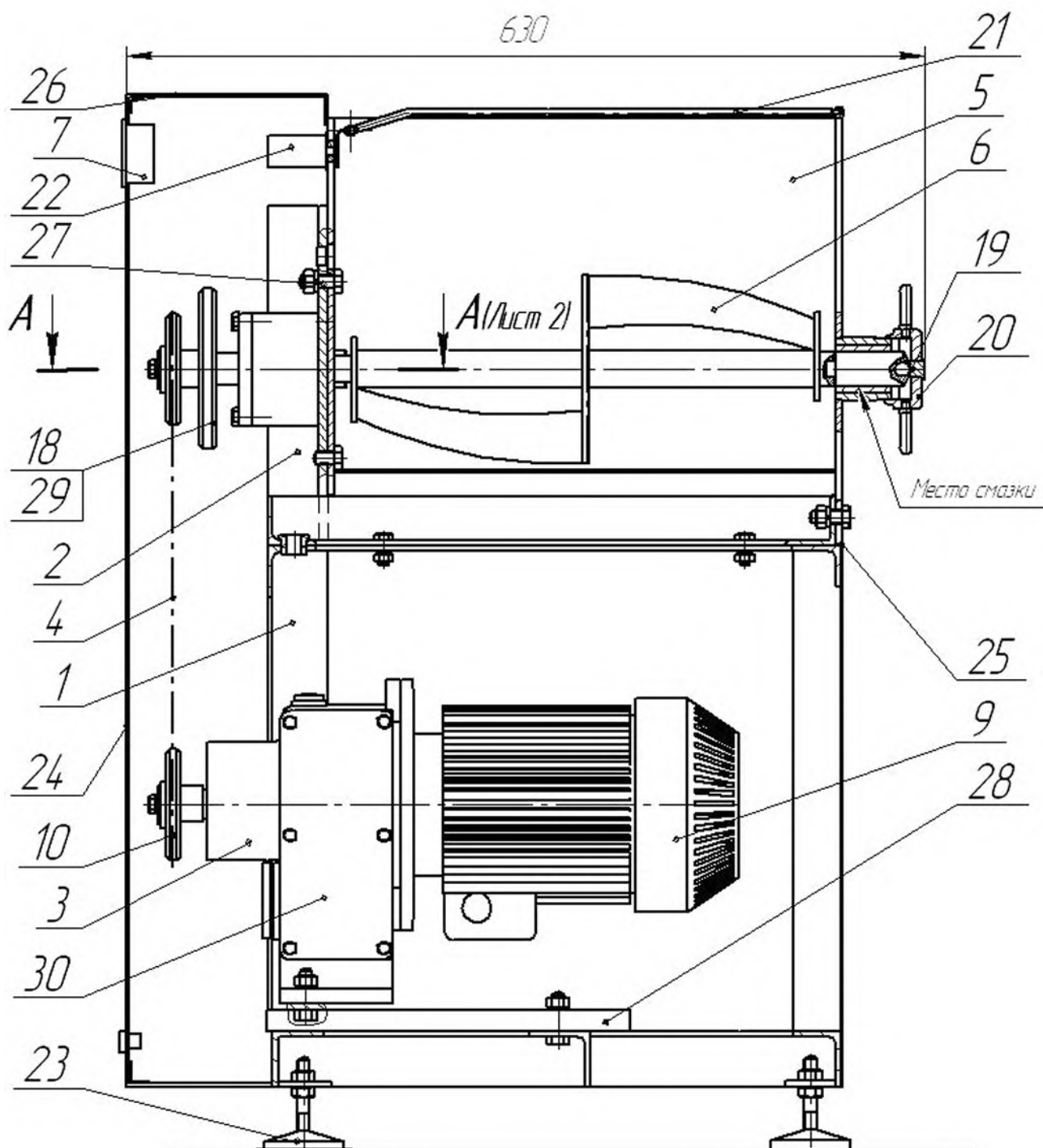


Рисунок – 1, лист 1, **Машина для замеса крутого теста МТ – 15М–2 (МТ–30)**

- 1 – рама, 2 – стол, 3 – редуктор, 4 – цепная передача, 5 – емкость,  
 6 – месильный орган, 7 – пульт управления, 8 – кожух передний,  
 9 – электродвигатель, 10 и 11 – звездочки, 12 – вал приводной, 13 – корпус,  
 14 – шарикоподшипник, 15 и 16 – манжеты, 17 – шпонка, 18 – колесо зубчатое,  
 19 – опора, 20 – гайка, 21 – ограждение, 22 – конечный выключатель,  
 23 – регулируемая опора, 24 – кожух задний, 25 и 26 – крышки, 27 – болт,  
 28 – рама подредукторная, 29 – колесо зубчатое (зацепляется с колесом поз.18)  
 30 – крышка боковая, 31 – заземляющий зажим



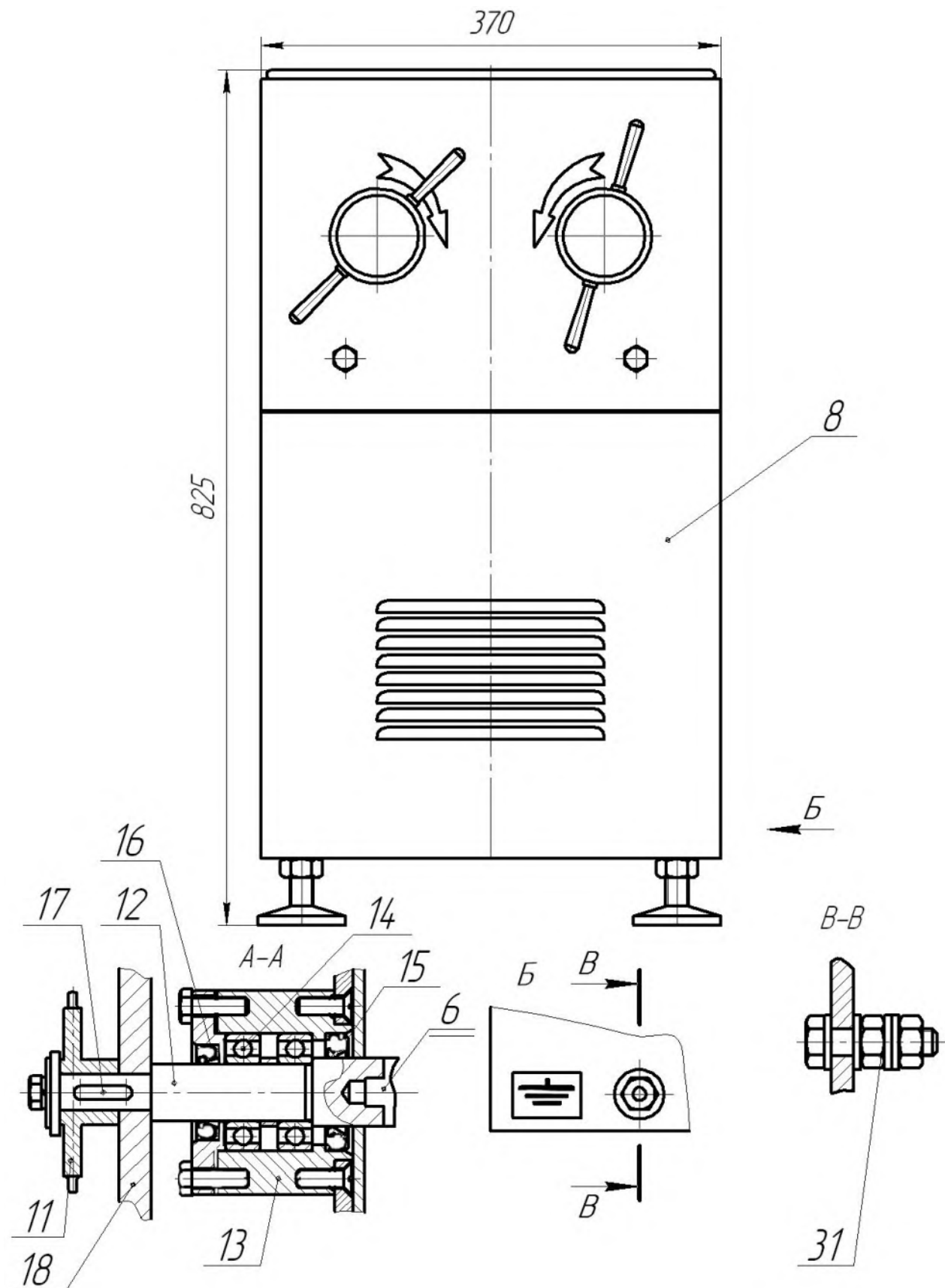


Рисунок – 1, лист 2

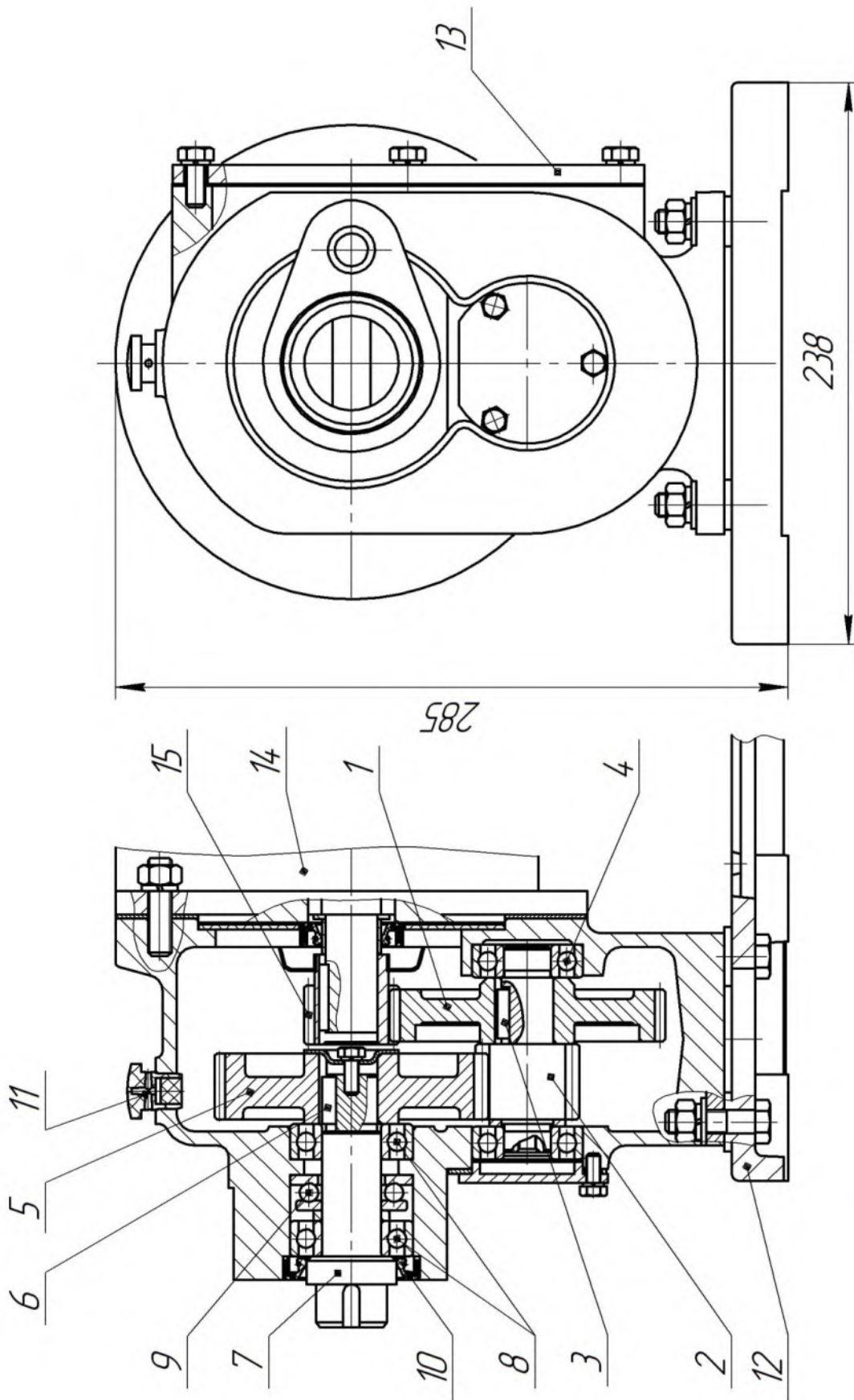


Рисунок 2 Машина МТ-15М-2(МТ-30) Редуктор

- 1 – колесо зубчатое, 2 – вал – шестерня, 3 – шпонка, 4 – шарикоподшипник, 5 – колесо зубчатое, 6 – шпонка, 7 – вал,  
 8 – шарикоподшипник, 9 – подшипник упорный, 10 – манжета, 11 – пробка – сапун, 12 – рама подредукторная,  
 13 – крышка боковая, 14 – эл. двигатель, 15 – шестерня.

Поз.	Наименование	Кол.	Примечание
A1	<u>Щит электропитания</u>		
KM1	Пускатель ПМ 12-010-240-У3	1	
QF1	Выключатель ВА-51-Г25	1	
A2	<u>Пульт управления</u>		
SB1	Выключатель KE-021 (грибок красный)	1	
SB2	Выключатель KE - 011 (зам. цил. черный)	1	
HL1	Арматура светосигнальная ЭСА - 12К 220	1	
R1	Резистор С2-33Н (МЛТ) 0,52-0,15Вт,180кОм	1	
M1	Электродвигатель АИР80В6 У3 исп. JM3081 1,1кВт, 1000об/мин, 50Гц, 380В	1	
SB3	Выключатель ВП 15К21-В211-54 (10А, 660В)	1	

**Примечания:**

- В зависимости от исполнения электросхемы машина может быть укомплектована другими аналогичными комплектующими.
- При монтаже концы кабеля А3, В3, С3, N1 соединить с клеммами магнитного пускателя 2, 4, 6 и болтом заземления ХЕ. Концы провода А2, В4 соединить с клеммами 13, 14 а В2, С2 с клеммами 13, 5.  
Произвести заземление опоры машины (зажим ХЕ2) и щита эл.питания (зажим ХЕ1).

**ВНИМАНИЕ!**

эксплуатировать машину без установленного в эл.сети автоматического выключателя ЗАПРЕЩАЕТСЯ.

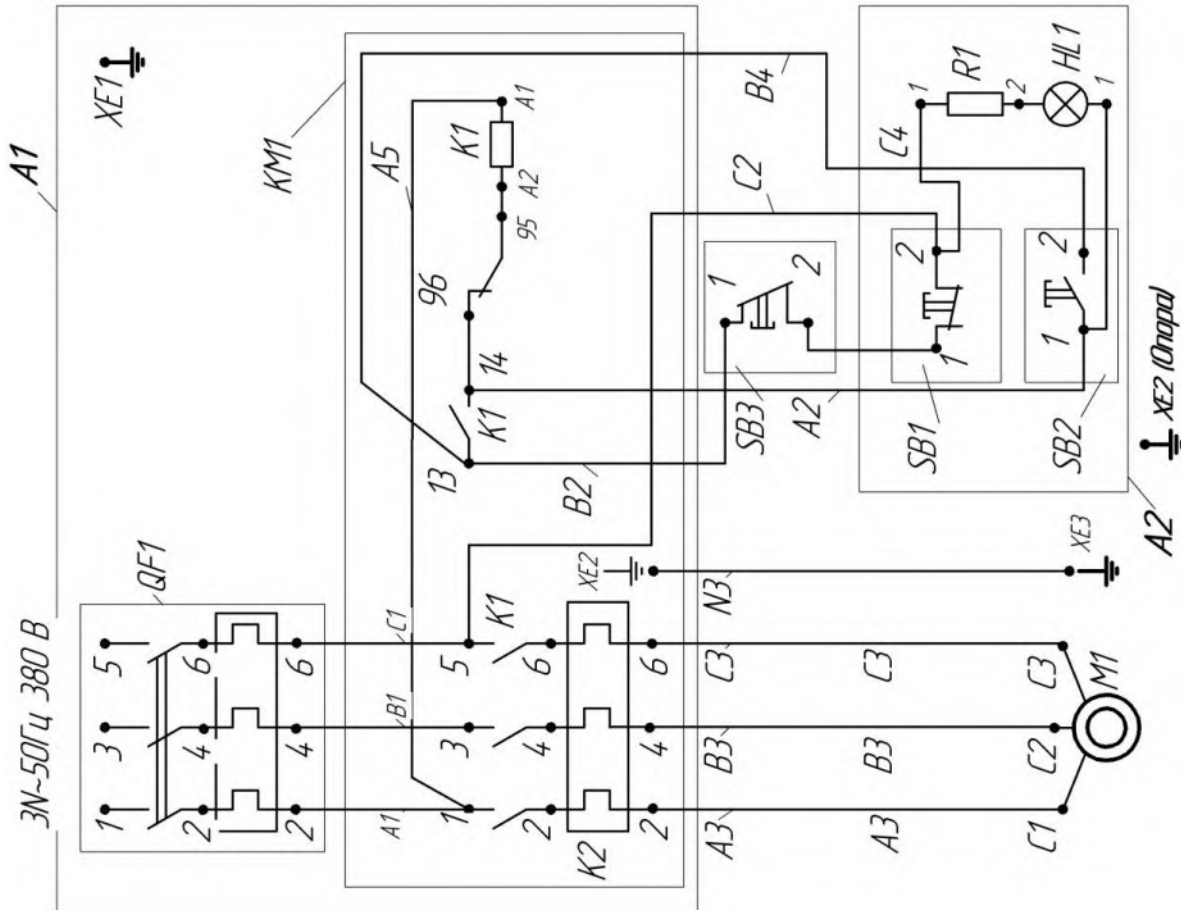


Рисунок 3 – Машина МТ-15М-2(МТ-30)  
Схема электрическая принципиальная

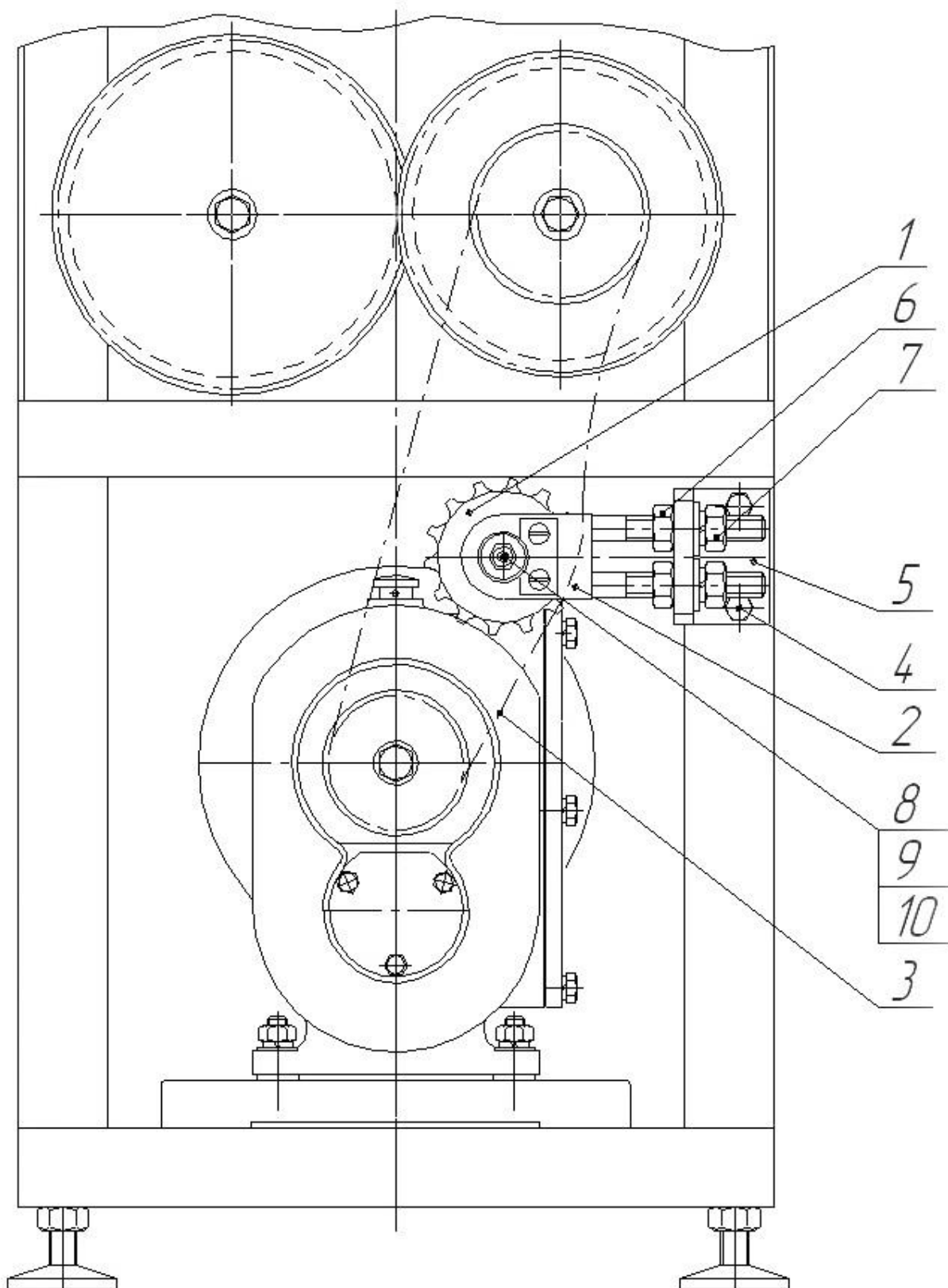


Рисунок – 4 **Машина МТ–15М–2 (МТ–30)** (натяжка цепи)

1 – звездочка, 2- вилка, 3 – цепь, 4 – болты, 5 – кронштейн, 6 – гайка передняя, 7 – гайка задняя, 8 – втулка звездочки, 9 – ось, 10 – масленка.

**Приложение 1**  
(обязательное)

**ПАМЯТКА**

по обращению с машиной для замеса крутого теста

**MT-15M-2(MT-30).00.000 Д1**

1 К обслуживанию машины допускаются лица, обученные техническому минимуму, прошедшие специальный инструктаж, знакомые с устройством машины и принципом ее действия.

2 Подготовка к работе:

- смажьте опоры месильных органов пищевым несоленым жиром;
- установите месильные органы тыльной стороной в шипы приводных валов, переднюю часть зафиксируйте опорами;
- закрепите опоры гайками без натяжки (навинчивать гайку до легкого соприкосновения внутреннего торца гайки об опору).

3 Общие указания по подготовке к работе:

- перед началом работы промойте месильные органы и поверхности, соприкасающиеся с продуктом, горячей водой и просушите;
- проверьте работу машины на холостом ходу, для этого опустите ограждение, включите автоматический выключатель на щите электропитания, нажмите кнопку «ПУСК» на пульте управления машины;
- проверьте вращение месильных органов, они должны вращаться навстречу друг другу по стрелкам на емкости;
- проверьте работу остановки машины поднятием ограждения.

4 Проведение замесов:

- засыпьте в емкость муку в количестве от 3 до 7 кг (засыпать муку в количестве более 7 кг не допускается);
- включите машину;
- произведите загрузку ингредиентов через ограждение при вращающихся месильных органах, при этом вода заливается небольшими порциями по всей поверхности продукта:
- по окончании замеса отключите машину, поднимите ограждение и выгрузите тесто;
- очередной замес произведите аналогичным образом;
- после окончания работы на машине произведите ее санитарную обработку.

**Приложение 2**  
(обязательное)

**ИНСТРУКЦИЯ**

по технике безопасности машины MT-15M-2(MT-30).00.000 Д2

1 Все лица, допускаемые к эксплуатации машины, должны знать ее устройство, приемы работы, пройти инструктаж по технике безопасности.

2 Все работы по осмотру и ремонту машины производить только при снятом напряжении.

3 Запрещается включение и работа машины при неисправной или отключенной блокировке ограждения.

4 Запрещается работать на машине при снятом ограждении.

5 Запрещается при работе машины проталкивать продукт к месильным органам рукой или посторонними предметами.

6 Санитарную обработку производить при отключенном приводном механизме.



**ВНИМАНИЕ! Машина обязательно должна быть заземлена.**

Л и н и я   о т р е з а

**АКТ**  
**пуска машины в эксплуатацию**

Настоящий акт составлен \_\_\_\_\_ г.  
(дата)

Владельцем машины \_\_\_\_\_ *для замеса крутого теста МТ – 15М–2 (МТ–30)*

\_\_\_\_\_  
(должность, Ф.И.О. владельца)

Изготовленного \_\_\_\_\_ на ООО «Завод «Торгмаш»

Заводской номер машины \_\_\_\_\_

В том, что \_\_\_\_\_ *машина МТ – 15М– 2 (МТ – 30)*

дата выпуска \_\_\_\_\_ г.

пущена в эксплуатацию \_\_\_\_\_ г.

В \_\_\_\_\_  
(наименование, почтовый адрес эксплуатирующего предприятия)

Механиком \_\_\_\_\_  
(Ф.И.О. механика, наименование монтажной организации)

и передано на обслуживание механику \_\_\_\_\_  
(Ф.И.О. механика)

\_\_\_\_\_  
(почтовый адрес организации, осуществляющей ТО и ремонт)

Л и н и я   о т р е з а

**Учет рекламаций**

<b>Дата предъявления рекламаций</b>	<b>Краткое содержание</b>	<b>Меры, принятые по рекламации и их результаты</b>

### Фактическая периодичность ТО машины

Суточное время работы предприятия с \_\_\_\_\_ до \_\_\_\_\_ часов

Среднесуточная работа машины \_\_\_\_\_ часов

Количество выходных дней в неделе работы предприятия \_\_\_\_\_

Условия эксплуатации:

- 1 \_\_\_\_\_
- 2 \_\_\_\_\_
- 3 \_\_\_\_\_
- 4 \_\_\_\_\_
- 5 \_\_\_\_\_
- 6 \_\_\_\_\_

Владелец \_\_\_\_\_  
(подпись)

Представитель спецкомбината \_\_\_\_\_  
(подпись)

Механик по монтажу \_\_\_\_\_  
(подпись)

Принял на обслуживание механик \_\_\_\_\_  
(подпись)

Л и н и я   о т р е з а

Л и н и я   о т р е з а

### УЧЕТ выполнения технического обслуживания и текущего ремонта

Дата	Наименование работы и причина ее выполнения	Должность, фамилия и подпись		Примечание
		Выполнявшего работу	Проверившего работу	





<b>Условия эксплуатации в момент отказа</b> (нужное подчеркнуть)	1 Нормальные 2 Не соответствующие нормам
<b>Условия выявления</b> (нужное подчеркнуть)	1 При монтаже 2 При включении 3 При эксплуатации 4 При ТО и Р 5 При хранении 6 При транспортировке
<b>Последствия отказа</b> (нужное подчеркнуть)	1 Полная потеря работоспособности 2 Частичная

Адресные данные об отказавшей сборочной единице или детали:

Наименование, марка, тип, номер рисунка, позиция \_\_\_\_\_  
\_\_\_\_\_  
\_\_\_\_\_

Для устранения причин отказа необходимо:

<b>Способ устранения</b> (нужное подчеркнуть)	1 Замена детали 2 Ремонт детали 3 Регулировка изделия 4 Замена изделия 5 Укомплектование ЗИП
--	--

Владелец \_\_\_\_\_  
(подпись)

М.П.

Представитель или незаинтересованная сторона \_\_\_\_\_  
(подпись)

Представитель СПК \_\_\_\_\_

**Приложение М**  
(рекомендуемое)

**ИНСТРУКЦИЯ ПО ТЕХНИКЕ БЕЗОПАСНОСТИ  
при эксплуатации машин очистки овощей (Д2)**

К работе на машине допускаются лица, прошедшие обучение по программе технического минимума и инструктаж по технике безопасности, ознакомленные с принципом действия машины, ее конструкцией и получившие навыки для обеспечения нормальной работы машины.

Машина должна быть полностью укомплектована. Снятие каких-либо деталей и эксплуатация машины без них не допускается.

Электрический монтаж машины следует производить в соответствии с действующими правилами включения электросиловых установок данной мощности, а также правилами техники безопасности.

Машина должна быть надежно заземлена.

Ежедневно перед включением машины необходимо проверить надежность соединения заземляющего провода. Место заземления (болт с шайбой) указано условным обозначением. При неправильном и некачественном заземлении возможно поражение током оператора, работающего у машины.

Попадание влаги на детали электрооборудования и включение машины в этом состоянии не допускается.

Санитарная обработка машины должна производиться после отключения машины от электросети.

Устранение неисправностей следует производить только после полного отключения машины от сети автоматическим выключателем.

При этом на выключателе следует вывесить табличку «НЕ ВКЛЮЧАТЬ! РАБОТАЮТ ЛЮДИ!».

**ВКЛЮЧЕНИЕ МАШИНЫ СО СНЯТОЙ ЗАГРУЗОЧНОЙ ВОРОНКОЙ ЗАПРЕЩАЕТСЯ!**

**ВНИМАНИЕ!**

Некоторое несоответствие с настоящим руководством по эксплуатации вызвано постоянным усовершенствованием узлов и деталей, не влияющих на основные характеристики машин.

Предприятие-изготовитель в период гарантийного срока устраняет отказы и неисправности в работе оборудования только при условии:

1. Соблюдения всех требований «Руководства по эксплуатации»;
2. Передачи (пересылки) предприятию-изготовителю копии оформленного «Акта пуска машины в эксплуатацию» (приложение И) в течение 14 дней со дня ввода машины в эксплуатацию;
3. Направления на предприятие-изготовитель оформленного «Акта-рекламации» (приложение К) о выходе из строя машин, отказе составных частей или комплектующих.

При несоблюдении вышеперечисленного предприятие-изготовитель снимает с себя все обязанности по гарантии.

Примечание: оформленные «Акт пуска машины в эксплуатацию» и «Акт-рекламация» должны быть заверены печатью потребителя и предприятием, производящим ремонт и техническое обслуживание.

**Приложение Л**  
(рекомендуемое)

**ПАМЯТКА ПО ОБРАЩЕНИЮ  
с машинами очистки овощей (Д1)**

Настоящее руководство по эксплуатации (РЭ) распространяется на машины очистки овощей типа МОК-300У, 150У (далее по тексту - машина).

Руководство по эксплуатации предназначено для изучения обслуживающим персоналом и работниками ремонтных предприятий конструкций машины, правил эксплуатации, технического обслуживания, условий монтажа, регулирования и обкатки.

Машину обслуживает оператор, прошедший соответствующий инструктаж, обучение техническому минимуму и ознакомленный с настоящим РЭ.

Несоблюдение правил, изложенных в настоящем РЭ, приводит к нарушению работы машины, преждевременному износу и отказам в работе.

Машину обслуживает один оператор, прошедший соответствующий инструктаж по технике безопасности, ознакомленный с устройством и принципом ее действия и изучивший инструкцию по эксплуатации.

**Порядок работы на машине:**

- закрыть дверцу разгрузочного люка;
- включить автоматический выключатель;
- рукояткой реле времени выставить необходимое время цикла работы;
- включить машину нажатием кнопки «ПУСК»;
- открыть кран и пустить в корпус воду;
- открыть крышку загрузочной воронки и загрузить в корпус необходимую порцию вымытого картофеля;
- при загрузке продукта необходимо исключить попадание в корпус инородных тел;
- закрыть крышку;
- очистить продукт в течение необходимого времени в зависимости от исполнения машины, следить за нормальным выводом из машины воды с мезгой через сливной шланг;
- после окончания процесса очистки установить под лотком разгрузочного люка емкость для сбора очищенного продукта, осторожно открыть дверцу разгрузочного люка и выгрузить очищенный продукт;
- после выгрузки всей порции продукта закрыть дверцу разгрузочного люка.

Для очистки следующей порции продукта повторить операцию.

После окончания очистки или при технологическом перерыве в работе выключить машину нажатием кнопки «СТОП», закрыть кран подачи воды в корпус. При нажатии кнопки «СТОП» толкатель кнопки фиксируется. ПЕРЕД ПОВТОРНЫМ ЗАПУСКОМ МАШИНЫ НЕОБХОДИМО СНЯТЬ ТОЛКАТЕЛЬ С ФИКСАТОРА, ПОВЕРНУВ ГРИБОК КНОПКИ ПО ЧАСОВОЙ СТРЕЛКЕ. В конце работы отключить автоматический выключатель.

Ежедневно после окончания работы, необходимо проводить санитарную обработку в следующем порядке:

- отключить машину от сети, выключив автоматический выключатель;
- вынуть ниппель со шлангом из загрузочной воронки;
- снять загрузочную воронку;
- отвернуть винт крепления диска и снять его с вала;
- открыть кран подачи воды и струей воды смыть грязь и мезгу из внутренних полостей корпуса машины;
- обмыть водой диск и загрузочную воронку;
- при необходимости, для очистки корпуса вынуть сетку;
- допускается использовать для очистки волосяные щетки и ветошь.

Сборку машины после санитарной обработки проводить в следующем порядке:

- установить на вал диск и завернуть винт;
- установить загрузочную воронку.

После сборки машины протереть ее наружные поверхности влажной, а затем сухой ветошью.

5. Место ремонта изделия \_\_\_\_\_

6. Расходы по восстановлению изделия подлежат оплате \_\_\_\_\_

(указать кем: изготовителем, продавцом, (поставщиком) или

приобретателем)

7. Причина составления акта без участия представителя изготовителя, продавца (поставщика) \_\_\_\_\_

Подписи членов комиссии

Представитель приобретателя

Представитель изготовителя,  
продавца (поставщика)

(фамилия, имя, отчество, подпись)

(фамилия, имя, отчество, подпись)

М.П.

М.П.

Представитель государственного технического надзора

(фамилия, имя, отчество, подпись)

М.П.

Изделие восстановлено \_\_\_\_\_, ремонтные

(место ремонта)

работы по восстановлению \_\_\_\_\_

(наименование, тип, марка)

завершены \_\_\_\_\_

(дата)

(должность, фамилия, имя, отчество)

(подпись)

М.П.

## 1 ОПИСАНИЕ И РАБОТА МАШИНЫ

### 1.1 Назначение машины

1.1.1 Машина предназначена для очистки картофеля и корнеплодов (свекла, морковь) от кожуры на предприятиях общественного питания.

1.1.2 Машина выпускается в исполнении УХЛ4 по ГОСТ 15150-69 для эксплуатации при температуре от плюс 1 до плюс 35 °С.

Пример записи обозначения машины при заказе:

Машина очистки овощей МОК-300У ТУ ВУ 200166490.011-2006

Машина очистки овощей МОК-150У ТУ ВУ 200166490.011-2006

### 1.2 Технические характеристики

Основные параметры машины должны соответствовать указанным в таблице 1.

Таблица 1

Наименование параметра	Значение показателя	
	МОК-300У	МОК-150У
1 Производительность кг/ч, не менее*	300	150
2 Степень очистки продукта, %, не менее*	90	90
3 Количество одновременно загружаемого продукта (картофеля), кг, не более*	10	7
4 Величина отходов картофеля при очистке, %, не более*	20	20
5 Номинальная потребляемая мощность, кВт, не более	0,75	0,51
6 Габаритные размеры, мм, не более: длина ширина высота	500 460 1000	500 460 930
7 Питающая электросеть: род тока номинальное напряжение, В частота тока, Гц	трехфазный переменный 380 50	
8 Расход холодной воды, л/кг, не более	1,0	1,0
9 Общая продолжительность цикла обработки (с учетом загрузки и выгрузки), мин, не более	2,0	2,0
10 Масса, кг, не более	47	46
11 Удельная энергоёмкость, кВт кг <sup>-1</sup> ч, не более**	0,0025	0,0034
12 Удельная материалоемкость, кг кг <sup>-1</sup> ч, не более**	0,16	0,31
* значения параметров устанавливаются по картофелю ** значения параметров устанавливаются при максимальной производительности		

Производительность проверяется при 90% полностью очищенного картофеля. Очищенным считается клубень, у которого кожура сохраняется в углублениях, а на остальной поверхности клубня имеется не более трех участков с кожурой, наибольший размер которых от 1 до 3 мм.

Уровни звукового давления и уровни звука, создаваемые машиной, соответствуют СанПиН 2.2.4/2.1.8.10-32 и не превышают допустимых значений, приведенных в таблице 2

Таблица 2

Среднегеометрические частоты октавных полос, Гц	31,5	63	125	250	500	1000	2000	4000	8000
Уровни звукового давления, дБ, не более	107	95	87	82	78	75	73	71	69
Эквивалентный уровень звука, дБА	80								

Корректированный уровень звуковой мощности не превышает 82 дБА.

Уровни вибрации, создаваемые машиной, соответствуют СанПиН 2.2.4/2.1.8.10-33 и не превышают допустимых значений, указанных в таблице 3

Таблица 3

Среднегеометрические частоты полос, Гц	2	4	8	16	31,5	63
Допустимые значения виброускорения по осям X <sub>0</sub> , Y <sub>0</sub> , Z <sub>0</sub> , дБ, не более	53	50	50	56	62	68

### 1.3 Состав машины

Состав и комплектность машины приведена в таблице 4.

Таблица 4

Обозначение	Наименование	Количество штук на машину		Примечание
		МОК-300У	МОК-150У	
МОК-300У	Машина очистки овощей	1		
МОК-150У			1	
<b>Комплект запасных частей</b>				
МОК-150.18.004	Чаша абразивная	1	1	
<b>Монтажные части</b>				
МОК-150.13.000	Хомут	1	1	
МОК-150.00.007	Ниппель	1	1	
ВА 47-29 («D»;400В; 50 Гц; 2А; три полюса) ТУ 2000 АИГЕ.641.235.003	Выключатель автоматический	1	1	Комплектуется заказчиком
Щиток открытой установки типа 3SD6 компании SASSIN с «нулевой» шиной и шиной заземления	Бокс защитный	1	1	
	Дюбель распорный	4	4	
	Саморез с шестигранной головкой 10x90	4	4	
	Шайба А.10.21.08Х18Н10 ГОСТ 11371-78	4	4	
<b>Комплект тары</b>				
	Ящик упаковочный	1	1	
<b>Документация</b>				
МОК-300У, 150У РЭ	Руководство по эксплуатации	1	1	
МОК-300У, 150У (Д1)	Памятка по обращению с машинами очистки овощей	1	1	В составе РЭ
МОК-300У, 150У (Д2)	Инструкция по технике безопасности при эксплуатации машин очистки овощей	1	1	

## Приложение К (обязательное)

### АКТ-РЕКЛАМАЦИЯ

Место составления акта \_\_\_\_\_  
(наименование субъекта хозяйствования,

его почтовый адрес)

Дата \_\_\_\_\_ 20\_\_ г.

Составлен комиссией в составе:

представителя приобретателя \_\_\_\_\_  
(должность, фамилия, имя, отчество)

представителя изготовителя, продавца (поставщика) \_\_\_\_\_

(должность, фамилия, имя, отчество)

представителя государственного технического надзора \_\_\_\_\_

(наименование органа, должность, фамилия, имя, отчество)

на изделие \_\_\_\_\_  
(полное наименование, тип, марка)

Заводской номер изделия \_\_\_\_\_

Предприятие-изготовитель \_\_\_\_\_

Дата выпуска \_\_\_\_\_, дата приобретения \_\_\_\_\_

Дата ввода в эксплуатацию \_\_\_\_\_

Дата выхода из строя \_\_\_\_\_

Изделие проработало со времени ввода в эксплуатацию \_\_\_\_\_

(месяцев, дней, часов и т.д.)

1. Вид и условия работы \_\_\_\_\_

2. Неисправность изделия выразилась \_\_\_\_\_

(указать конкретные дефекты и причины, вызвавшие поломку)

3. Виновная сторона \_\_\_\_\_

4. В изделии следует заменить, отремонтировать следующее: \_\_\_\_\_

## АНКЕТА

Уважаемый потребитель, предлагаем Вам оценить качество нашей продукции.

Просим дать ту оценку, которая в наибольшей степени отвечает Вашим представлениям о качестве данной продукции. Если Вы полностью удовлетворены качеством продукции, то поставьте цифру 5, если Вы полностью не удовлетворены — цифру 1. Остальные значения (2, 3, 4) отражают степень Вашего приближения к той или иной оценке.

Ваши контактные данные \_\_\_\_\_  
наименование организации, контактное лицо, реквизиты

№	Критерии оценки	Оценка по пятибалльной системе
1	Качество поставленной продукции	
2	Удобство эксплуатации оборудования	
3	Уровень цены	
4	Дизайн продукции	
5	Уровень гарантийного обслуживания	
6	Соблюдение законодательных и нормативных требований, предъявляемых к продукции	
7	Доступность, полнота и достоверность информации о продукции	
8	Оперативность и результативность реагирования на Ваши запросы	
9	Доступность продукции в Вашем регионе	

Ваши предложения по улучшению качества работы и продукции:

Мы благодарим Вас за участие в анкетировании и просим передать заполненную Вами анкету в ОАО «Торгмаш» по факсу (0163) 42-19-22, либо по электронной почте: marketing@beltorgmash.com или переслать по адресу: ул. Чернышевского, 61, 225409, г. Барановичи, Брестская область, Республика Беларусь.

### 1.4 Устройство и работа

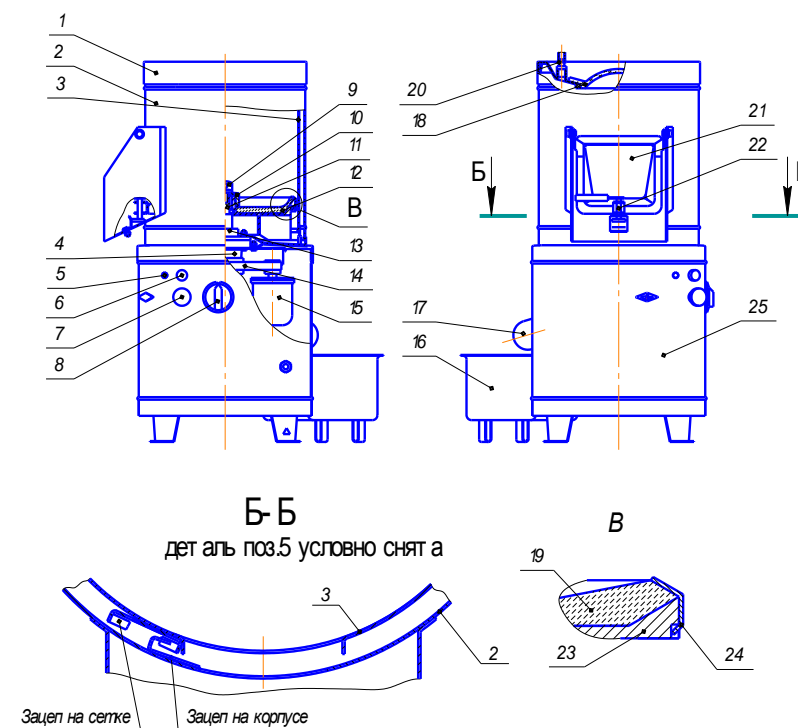
Машина, в соответствии с рисунком 1, состоит из корпуса, воронки для загрузки продукта и привода.

Установка сетки производится в соответствии с рисунком 1 (разрез Б-Б).

Работа машины основана на снятии кожуры с картофеля и других корнеплодов путем механического воздействия очищающих рабочих органов.

### 1.5 Инструмент и принадлежности

Машина обслуживается стандартным слесарно-монтажным инструментом. Применение специального инструмента при обслуживании не требуется.



- 1 - Воронка; 2 - Корпус; 3 - Сетка; 4 - Стакан с подшипниками; 5 - Индикатор;  
6 - Кнопка «ПУСК»; 7 - Кнопка «СТОП»; 8 - Реле времени; 9 - Винт с левой резьбой;  
10 - Втулка прижимная; 11 - Вал приводной; 12 - Диск абразивный;  
13 - Крышка с манжетами 2.2-30x52-1 ГОСТ 8752-79; 14 - Ремень поликлиновой 508PJ12;  
15 - Двигатель с приводным шкивом; 16 - Мезгосборник; 17 - Патрубок сливной; 18 - Крышка;  
19 - Чаша абразивная; 20 - Ниппель; 21 - Люк разгрузочный; 22 - Планка запора; 23 - Чаша;  
24 - Обечайка; 25 - Основание

Рисунок 1 — Машина очистки овощей типа МОК-300У, 150У



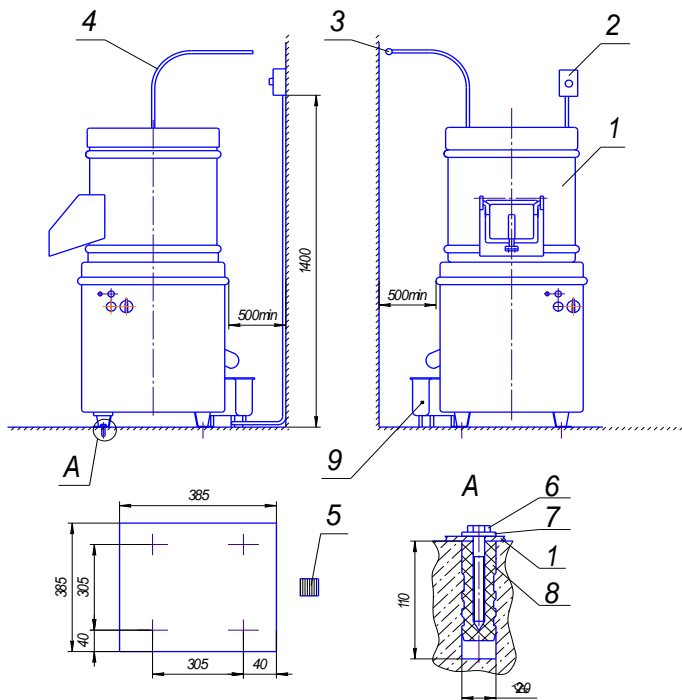
## 2 ИНСТРУКЦИЯ ПО МОНТАЖУ, ПУСКУ, РЕГУЛИРОВАНИЮ И ОБКАТКЕ МАШИНЫ

### 2.1 Общие указания

Инструкция по монтажу, пуску, регулированию и обкатке машины на месте ее применения предназначена для определения требований, необходимых для технически правильного проведения указанных работ.

### 2.2 Меры безопасности

Место установки машины должно гарантировать сохранность и обеспечивать удобство работы при ее эксплуатации и техническом обслуживании, а также должно соответствовать санитарным нормам, требованиям пожарной безопасности, техники безопасности и монтажной схемы в соответствии с рисунком 2 настоящего руководства.



- 1 - Машина;
- 2 - Выключатель автоматический в защитном боксе;
- 3 - Магистраль холодной воды;
- 4 - Резиновый шланг;
- 5 - Канализационный трап
- 6 - Саморез с шестигранной головкой
- 7 - Шайба
- 8 - Дюбель

**Рисунок 2 — Монтажная схема**

## Приложение И (обязательное)

### АКТ пуска машины в эксплуатацию

Настоящий составлен \_\_\_\_\_ г.

Владельцем \_\_\_\_\_  
(должность, ф.и.о. владельца)

\_\_\_\_\_

Изготовленной \_\_\_\_\_  
(наименование предприятия-изготовителя)

в том, что \_\_\_\_\_  
(наименование машины, марка, тип)

Дата выпуска \_\_\_\_\_ г.

Пущена в эксплуатацию \_\_\_\_\_ г.

в \_\_\_\_\_  
(наименование,

почтовый адрес эксплуатирующего предприятия)

механиком \_\_\_\_\_  
(Ф.И.О. механика, наименование монтажной организации)

и передано на обслуживание механику \_\_\_\_\_  
(Ф.И.О. механика,

почтовый адрес организации осуществляющей ТО и ремонт)

Фактическая периодичность ТО машины \_\_\_\_\_

Суточное время работы предприятия с \_\_\_\_\_ до \_\_\_\_\_ часов

Среднесуточная работа машины \_\_\_\_\_ часов

Количество выходных дней в работе предприятия \_\_\_\_\_

Условия эксплуатации: \_\_\_\_\_

\_\_\_\_\_

Владелец \_\_\_\_\_  
(подпись)

Представитель спецкомбината \_\_\_\_\_  
(подпись)

М.П. Механик по монтажу \_\_\_\_\_  
(подпись)

Принял на обслуживание механик \_\_\_\_\_  
(подпись)

**Приложение Е**  
(обязательное)

**УЧЁТ РЕКЛАМАЦИЙ**

Дата предъявления рекламаций	Краткое содержание	Меры, применяемые по рекламации, и их результаты

**Приложение Ж**  
(обязательное)

**УЧЁТ**

**выполнения технического обслуживания и текущего ремонта**

Дата	Наименование работы и причины ее выполнения	Должность, фамилия и подпись		Примечание
		Выполнявшего работу	Проверившего работу	

К монтажу и наладке машины допускаются специалисты, ознакомленные с настоящим РЭ, имеющие допуск на право работы с электроустановками и прошедшие инструктаж по технике безопасности.

Выполнение всех электромонтажных и регулировочных работ должно производиться в соответствии с правилами техники безопасности, изложенными в настоящем РЭ.

Значение сопротивления между заземляющим болтом и каждой доступной прикосновению металлической нетоковедущей частью машины, которая может оказаться под напряжением, не должно превышать 0,1 Ом.

Сопротивление изоляции токоведущих частей, относительно корпуса, а также между фазами в холодном состоянии, должно быть не менее 2 МОм, а для электродвигателя не менее 1 МОм

**КАТЕГОРИЧЕСКИ ЗАПРЕЩАЕТСЯ РАБОТАТЬ НЕИСПРАВНЫМ ИНСТРУМЕНТОМ!**

При подъёме машины грузоподъемными механизмами и приспособлениями, их грузоподъемность должна соответствовать величине переносимого груза.

**2.3 Подготовка машины к монтажу**

Машина должна транспортироваться от места получения до места установки и монтажа в упаковке предприятия-изготовителя.

После распаковки машины необходимо проверить комплектность поставки согласно п. 1.3. настоящего руководства.

Запасную чашу абразивную снять, ОТВИНТИВ ВИНТ С ЛЕВОЙ РЕЗЬБОЙ в соответствии с рисунком 3. Снятым при этом винтом 9, втулкой прижимной 10 закрепить рабочий диск 12 в соответствии с рисунком 1.

В случае обнаружения некомплектности машины, получатель обязан вызвать представителя предприятия-изготовителя или составить акт произвольной формы и выслать его на предприятие-изготовитель.

К месту установки машины должно быть подведено электропитание, шина заземления, трубопровод с холодной водой и канализация.

**2.4 Монтаж**

Машина устанавливается на фундамент высотой 100 мм над уровнем пола и крепится к нему четырьмя саморезами, дюбелями и шайбами в соответствии с рисунком 2.

Подсоединение машины к электрической сети должно производиться квалифицированным электротехническим персоналом с группой допуска по электробезопасности не ниже «3» в соответствии с действующими «Правилами устройства электроустановок» и правилами техники безопасности.

При подключении машины для её постоянной эксплуатации необходимо измерить ток утечки по ГОСТ 27570.0-87 согласно рисунку 4.

Ток утечки при нормальной эксплуатации не должен превышать 3,5 мА. В противном случае необходимо проверить электрический монтаж, устранить неисправность, повторно замерить ток утечки, убедиться в исправности изделия, после чего машину заземлить

Подключение контура заземления, в том числе заземление трубы с силовым кабелем, выполняется надёжным болтовым соединением и производится потребителем. При этом контактная часть должна иметь защитное противокоррозионное покрытие и приспособление против ослабления крепежа. Место заземления должно быть отмечено соответствующим условным обозначением на контрастном фоне.

Схема электрическая принципиальная приведена на рисунке 5.

На ближней стенке устанавливаются электрический щит с расположенными на нем автоматическим выключателем, изолированным зажимом для «нулевого» провода, элементами для подсоединения заземления.

АВТОМАТИЧЕСКИЙ ВЫКЛЮЧАТЕЛЬ УКАЗАННОГО В ДАННОМ РУКОВОДСТВЕ НОМИНАЛА ЯВЛЯЕТСЯ ОБЯЗАТЕЛЬНОЙ ЧАСТЬЮ МАШИНЫ, НАРУШЕНИЕ ЭТОГО ТРЕБОВАНИЯ МОЖЕТ ПРИВЕСТИ К ВЫХОДУ ИЗДЕЛИЯ ИЗ СТРОЯ.

К выводам автоматического выключателя, к изолированной клемме и к болтышке заземления согласно рисунку 6 подсоединяется входящий в состав изделия пятижильный провод «Жгут 1».

Сдать машину в эксплуатацию.

Рядом с машиной, предпочтительно под сливной трубой, должен находиться трап для слива в канализацию отработанной воды.

**2.5 Наладка и испытания**

При необходимости отрегулировать натяжение ремня машины с помощью болтов натяжения.

Перед подачей напряжения на машину необходимо убедиться в выполнении правил техники безопасности.

**2.6 Пуск (опробование) и регулирование**

После проведения монтажных испытаний производится пробный пуск машины, для чего выполнить операции, указанные в п.п. 3.2 и 3.3.

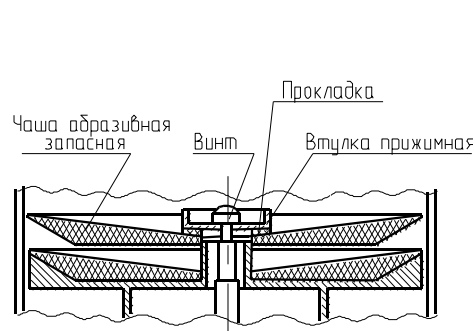
Машина должна работать плавно, без стука и заеданий.

После обкатки проверить нагрев двигателя. В процессе обкатки машины может потребоваться регулирование натяжения ремня, которое осуществляется с помощью болтов натяжения ремня.

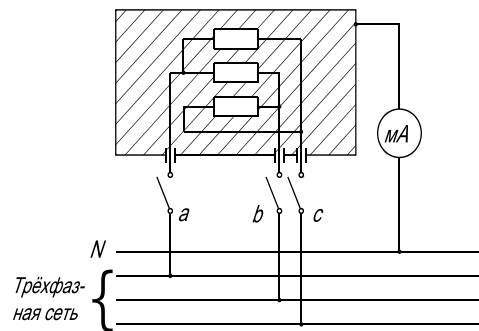
**2.7 Сдача смонтированной машины в эксплуатацию**

Ввод в эксплуатацию оформляется актом, который подписывается представителем ремонтно-монтажной организации и администрацией предприятия общественного питания. Копия акта должна быть выслана на предприятие-изготовитель в течение 14 дней со дня ввода машины в эксплуатацию.

Срок службы машины до списания не менее 8 лет.



**Рисунок 3 — Схема крепления чаши запасной абразивной**



**Рисунок 4 — Схема измерения тока утечки**

**Приложение Г**  
(обязательное)

**СВЕДЕНИЯ О СЕРТИФИКАЦИИ**

Регистрационный номер сертификата BY / 112 03.06.009 02006

срок действия с 30.10.2009 г. по 29.10.2014 года

Регистрационный номер сертификата РОСС BY.РБ01.В23994

срок действия с 10.11.2009 г. по 10.11.2012 г.

Регистрационный номер сертификата \_\_\_\_\_

**Приложение Д**  
(обязательное)

**СВЕДЕНИЯ О СОДЕРЖАНИИ ЦВЕТНЫХ МЕТАЛЛОВ В МАШИНЕ**

Наименование металла, сплава	Количество цветных металлов, содержащихся в изделии, кг	Количество цветных металлов, подлежащих сдаче в виде лома, кг	Возможность демонтажа деталей и узлов при списании изделия
Алюминиевый сплав	7	7	Демонтаж механический

**СВЕДЕНИЯ О СОДЕРЖАНИИ ДРАГОЦЕННЫХ МЕТАЛЛОВ В МАШИНЕ**

Наименование	Сборочные единицы, комплексы, комплекты			Масса в изделии, г	Номер акта
	Обозначение	Количество	Кол-во в изд.		
Серебро	Реле времени		1	0,04414	

**ПРИЛОЖЕНИЯ****Машина**

№ изделия \_\_\_\_\_

**Приложение А**  
(обязательное)**ОСНОВНЫЕ СВЕДЕНИЯ ОБ ИЗДЕЛИИ**

Выпущена (дата выпуска) \_\_\_\_\_

Электродвигатель (№ и дата выпуска) \_\_\_\_\_

Предприятие-изготовитель: ОАО «Торгмаш»

**Приложение Б**  
(обязательное)**СВИДЕТЕЛЬСТВО ОБ УПАКОВЫВАНИИ**

Упакована на ОАО «Торгмаш» согласно требованиям, предусмотренным в действующей технической документации.

\_\_\_\_\_  
(должность)\_\_\_\_\_  
(личная подпись)\_\_\_\_\_  
(расшифровка подписи)\_\_\_\_\_  
(год, месяц, число)

М.П.

**Приложение В**  
(обязательное)**СВИДЕТЕЛЬСТВО О ПРИЁМКЕ**

Машина изготовлена и принята в соответствии с обязательными требованиями государственных стандартов, действующей технической документации и признана годной для эксплуатации.

Представитель ОТК:

\_\_\_\_\_  
(личная подпись)\_\_\_\_\_  
(расшифровка подписи)

М.П.

\_\_\_\_\_  
(год, месяц, число)**3 ИСПОЛЬЗОВАНИЕ ПО НАЗНАЧЕНИЮ****3.1 Эксплуатационные ограничения**

Загрузку вымытого и откалиброванного продукта производить после подачи холодной воды в корпус и включения кнопки «ПУСК».

**3.2 Подготовка машины к использованию****3.2.1 Меры безопасности**

Машина должна содержаться в чистоте и быть полностью укомплектована.

Ежедневно, перед включением машины, проверять надежность подключения ее к контакту заземления.

ЗАПРЕЩАЕТСЯ ВКЛЮЧЕНИЕ МАШИНЫ ПРИ СНЯТОЙ ЗАГРУЗОЧНОЙ ВОРОНКЕ.

Перед включением машины дверца разгрузочного люка должна быть закрыта.

При обнаружении неисправности в работе машины необходимо отключить электропитание и до устранения неисправности машину не включать.

**3.2.2 При возникновении аварийной ситуации:**

- немедленно обесточить изделие;
- при необходимости вызвать пожарную службу (службу МЧС);

При возникновении пожара КАТЕГОРИЧЕСКИ ЗАПРЕЩАЕТСЯ ТУШИТЬ ИЗДЕЛИЯ, НАХОДЯЩИЕСЯ ПОД НАПРЯЖЕНИЕМ, ВОДОЙ!

При возникновении экстремальных условий, аварийных и пожароопасных ситуаций действие персонала обслуживания определяется действующими инструкциями и схемами эвакуации.

При несчастном случае, вызванном поражением электрическим током, вызвать медицинскую помощь и оказать первую медицинскую помощь пострадавшему.

3.2.3 Возможные неисправности и методы их устранения в процессе подготовки машины к использованию указаны в таблице 5.

Таблица 5

Неисправность, её внешние проявления	Вероятная причина	Метод устранения
При включении машины электродвигатель не запускается	Обрыв цепи управления	Обнаружить и устранить обрыв
	Отсутствие напряжения	Проверить наличие напряжения
При нажатии кнопки «ПУСК», электродвигатель не запускается, слышен гул, через несколько секунд отключается автоматический выключатель	Обрыв одной из фаз цепи питания обмотки электродвигателя	Проверить цепи питания электродвигателя, устранить обрыв
	Перегрузка электродвигателя из-за заклинивания в механической части машины	Устранить причину, затрудняющую проворачивание диска (рисунки 1)

### 3.3 Использование машины

Рукояткой реле времени выставить необходимое время цикла работы.

Включить машину нажатием кнопки «ПУСК».

Через отверстие в воронке пустить в корпус воду из расчёта общего расхода не более одного литра воды на килограмм очищаемого продукта.

Открыть крышку загрузочной воронки и загрузить в корпус вымытый и очищенный от посторонних примесей продукт. Закрывать крышку.

Производить очистку продукта и следить за нормальным выводом из машины воды с мезгой.

После окончания процесса очистки установить под лотком разгрузочного люка ёмкость для сбора очищенного продукта, перекрыть подачу воды в корпус, осторожно открыть дверцу разгрузочного люка и выгрузить очищенный продукт.

После выгрузки всей порции продукта закрыть дверцу разгрузочного люка. Для очистки следующей порции продукта повторить операции. По окончании очистки выключить машину нажатием кнопки «СТОП» и прекратить подачу воды в корпус. При нажатии кнопки «СТОП» толкатель кнопки фиксируется. ПЕРЕД ПОВТОРНЫМ ЗАПУСКОМ МАШИНЫ НЕОБХОДИМО СНЯТЬ ТОЛКАТЕЛЬ С ФИКСАТОРА, ПОВЕРНУВ ГРИБОК КНОПКИ ПО ЧАСОВОЙ СТРЕЛКЕ. В конце работы отключить автоматический выключатель.

Возможные неисправности в процессе использования машины указаны в таблице 6.

Таблица 6

Неисправность, её внешние проявления	Вероятная причина	Метод устранения
Протекание воды через уплотнение дверцы разгрузочного люка	Износилась прокладка	Заменить уплотняющую прокладку
	Нарушена регулировка закрытия дверцы	Отрегулировать плотность закрытия дверцы при помощи планки 22 в соответствии с рисунком 1
Скопление воды и отходов в корпусе	Засорилось сливное отверстие	Прочистить сливное отверстие
Двигатель работает, а рабочий диск пробуксовывает или не вращается	Слабое натяжение ремня	Натянуть ремень с помощью болтов натяжения
Резкий шум или стук	Износ подшипников	Разобрать стакан 4 в соответствии с рисунком 1, произвести осмотр подшипников для выяснения износа и замены

Необходимо ежедневно по окончании работы на машине проводить санитарную обработку в следующем порядке:

- выключить автоматический выключатель;
- вынуть ниппель со шлангом из втулки воронки;
- снять воронку;
- отвернуть винт крепления рабочего диска и снять его с вала;
- струей воды смыть грязь и очистки из внутренних полостей корпуса машины;
- смыть струей воды грязь с рабочего диска и воронки;
- для очистки корпуса вынуть сетку. Для этого, открыть люк разгрузочный. Чуть повернуть сетку против часовой стрелки так, чтобы зацеп на корпусе машины вышел между отгибками зацепа на сетке (разрез Б-Б на рис.1). Плавно потянуть сетку вверх.

Для очистки машины следует пользоваться волосными щётками или ветошью.

**ИСПОЛЬЗОВАНИЕ МЕТАЛЛИЧЕСКИХ ЩЁТОК НЕ ДОПУСКАЕТСЯ!**

**ОБЛИВ МАШИНЫ ВОДОЙ СНАРУЖИ НЕ ДОПУСКАЕТСЯ!**

## 7 ГАРАНТИЙНЫЕ ОБЯЗАТЕЛЬСТВА

Гарантийный срок эксплуатации — 24 месяца. Срок гарантии на режущий инструмент (чаша абразивная) не распространяется. Гарантийный срок исчисляется со дня ввода в эксплуатацию, но не позднее 6 месяцев со дня приобретения машины. Гарантийный срок хранения — 12 месяцев. На период гарантийного срока эксплуатации ремонтные организации по договору с потребителем проводят текущий ремонт в соответствии с требованиями раздела 4 настоящего РЭ.

РАБОТЫ ПО ТЕХНИЧЕСКОМУ ОБСЛУЖИВАНИЮ В СООТВЕТСТВИИ С ТРЕБОВАНИЯМИ РАЗДЕЛА 4 НЕ ЯВЛЯЮТСЯ РАБОТАМИ ПО ГАРАНТИИ И ПРОИЗВОДЯТСЯ ЗА СЧЕТ ПОТРЕБИТЕЛЯ РЕМОНТНЫМИ ОРГАНИЗАЦИЯМИ ПО ПРЕДВАРИТЕЛЬНО ЗАКЛЮЧЕННОМУ ДОГОВОРУ МЕЖДУ НИМИ.

В СЛУЧАЕ НЕПРОВЕДЕНИЯ ТЕХНИЧЕСКОГО ОБСЛУЖИВАНИЯ ПРЕДПРИЯТИЕ-ИЗГОТОВИТЕЛЬ СНИМАЕТ С СЕБЯ ГАРАНТИЙНЫЕ ОБЯЗАТЕЛЬСТВА.

Гарантия не распространяется на те случаи, когда машина вышла из строя по вине потребителя, в результате несоблюдения требований настоящего руководства по эксплуатации, правил транспортирования и хранения.

В случае появления неисправностей в период гарантийного срока эксплуатации, потребителем и представителем ремонтной организации должен быть составлен акт-рекламация (приложение К) и выслан в адрес предприятия гарантийного ремонта или предприятию-изготовителю по адресу:

ул. Чернышевского, 61

225409, г. Барановичи, Брестская обл., Республика Беларусь.

Телефон: (0163) 42-22-85 – ОТК; Группа гарантийного ремонта;

(0163) 42-44-81 – управление маркетинга;

(0163) 41-78-74 – конструкторский отдел. e-mail: info@beltorgmash.com

Время нахождения машины в гарантийном ремонте в гарантийный срок не включается.

## 8 ПЕРЕЧЕНЬ ПРЕДПРИЯТИЙ ГАРАНТИЙНОГО РЕМОНТА

1. РУП «Витебскторгтехника»  
ул. Скорины, 6, г. Витебск, тел. 26-26-33, 23-28-90
2. ГП «Торгтехника»  
ул. Железнодорожная, 31/1, г. Минск, тел. 270-90-40
3. АО «Торгсервис»  
ул. Гоголя, 23а, г. Борисов, Минская обл., тел. 2-26-82
4. Уральский производственный кооператив «Комбинат Торгтехника»  
ул. 8 Марта, 207, г. Екатеринбург, Россия
5. ООО «Ритм»  
ул. Первомайская, 65, г. Орша, тел. 2-31-65
6. РПУП «Гомельторгтехника»  
ул. Барынина, 161, г. Гомель, тел. 44-31-36
7. ПРУП «Могилёвторгтехника»  
ул. Белинского, 35, г. Могилёв, тел. 24-25-70
8. РПУП «Брестторгтехника»  
Ул. Героев обороны Брестской крепости, 32, г. Брест, тел. 23-66-15
9. ООО «Арм-Эко», ул. Бична, 22, г. Ровно, Украина, тел. 63-19-46, 63-19-47
10. ООО «Торговые системы»  
пр-т Дербышевский, 30, г. Томск, Россия
11. ОАО «Рембыттехника»  
ул. Завальная, 15, г. Пинск
12. ООО «Росхолэкспорт»  
ул. Мамасевская, 1а, 425000 г. Волжск, Республика Марий Эл, Россия
13. ООО Фирма «Биохимтех», ул. Верхние Поля, 18, 109341, г. Москва, Россия

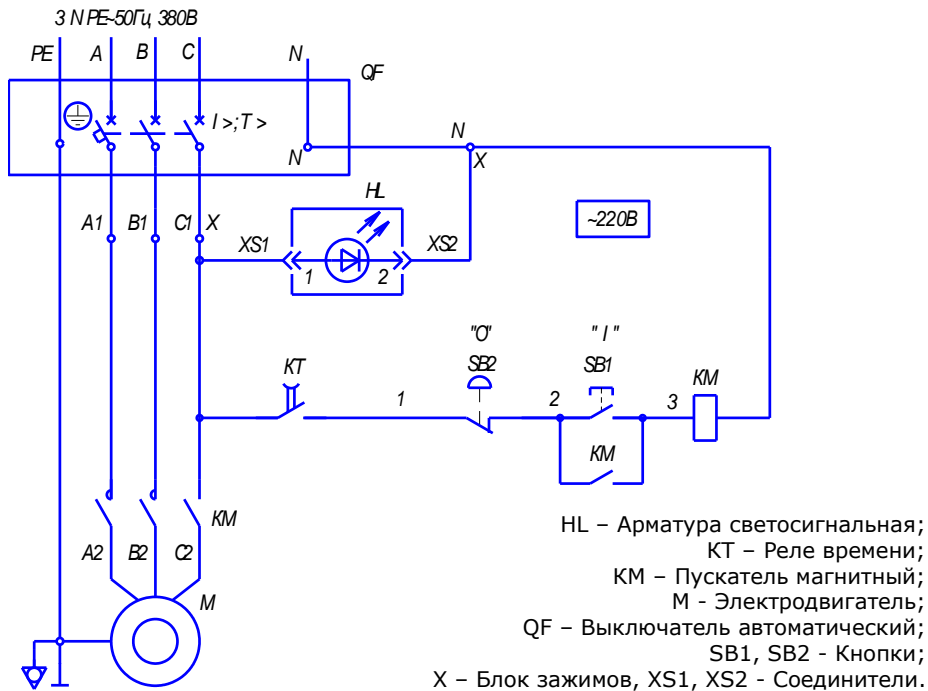


Рисунок 5 – Схема электрическая принципиальная

Сборку машины после санитарной обработки проводить в обратном порядке.  
 После сборки машины протереть её наружные поверхности влажной, а затем сухой ветошью насухо.  
 При замене диска или абразива производить балансировку.

## 4 ТЕХНИЧЕСКОЕ ОБСЛУЖИВАНИЕ И РЕМОНТ

### 4.1 Общие указания

Техническое обслуживание (ТО) машины направлено на поддержание ее в постоянной готовности, обеспечение бесперебойной эксплуатации, восстановление работоспособности.

Работы по техническому обслуживанию и текущему ремонту машины должны выполнять специализированные ремонтно-монтажные организации.

Текущий ремонт (ТР) необходим для обеспечения нормальной работоспособности машины и состоит в замене или восстановлении ее отдельных частей.

Капитальный ремонт (К) – ремонт, который предусматривается и выполняется на ремонтном предприятии. Он необходим для полного восстановления ресурса машины с заменой ее частей, включая базовые.

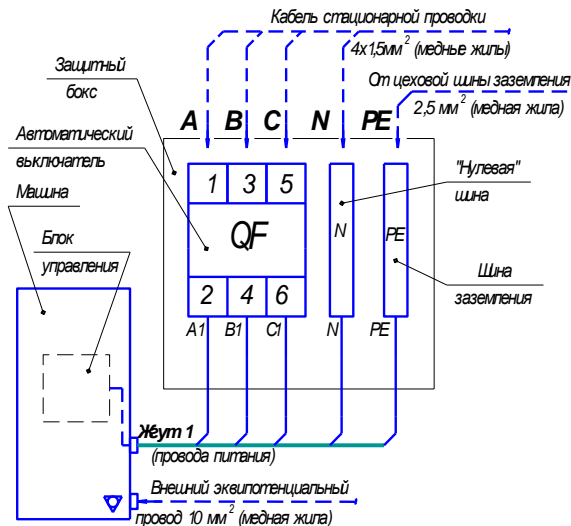
Для машины установлена следующая структура ремонтного цикла: 5ТО-ТР-5ТО-ТР - 5ТО-ТР-5ТО-ТР-5ТО-ТР-5ТО-ТР-5ТО-ТР-5ТО-К

### 4.2 Меры безопасности

Установка, эксплуатация, техническое обслуживание и ремонт машины должны выполняться при строгом соблюдении мер безопасности, определенных руководством по эксплуатации, а также согласно «Правил технической эксплуатации электроустановок потребителей» (ПТЭ) и «Правил техники безопасности электроустановок потребителей» (ПТБ), утвержденных Госэнергонадзором «Правил устройства электроустановок» (ПУЭ).

При возникновении экстремальных условий, аварийных и пожароопасных ситуаций, действия персонала обслуживания определяются действующими на предприятии инструкциями и схемами эвакуации.

При техобслуживании машины выключить автоматический выключатель и вывесить табличку «НЕ ВКЛЮЧАТЬ! РАБОТАЮТ ЛЮДИ!»



1. Кабель стационарной проводки, подсоединение к цеховой шине заземления, внешний эквипотенциальный провод, элементы их монтажа поставляет и монтирует потребитель при установке машины на объекте.
2. "Жгут 1" поставляет в составе машины.
3. Машина устанавливается стационарно, защитный бокс с автоматическим выключателем устанавливается на ближней стене здания.

Рисунок 6 - Схема электрическая подключения

#### 4.3 Порядок технического обслуживания и ремонта

Перечень основных работ и проверок, выполняемых при техническом обслуживании, приведён в таблице 7.

Таблица 7

Наименование объекта ТО и содержание работы	Периодичность	Примечание
Проверка машины внешним осмотром на соответствие Правилам ТБ	1 месяц	Согласно правилам по ТБ
Проверка комплектности машины	1 месяц	Согласно комплектности поставки
Проверка надежности крепления заземления	1 месяц	При необходимости затянуть заземляющий болт
Проверка состояния электропроводки и электроаппаратуры	1 месяц	При осмотре обратить внимание на целостность проводов, состояние контактных соединений и комплектующих изделий электрооборудования
Проверка плотности прилегания уплотнения дверцы разгрузочного люка	1 месяц	При износе прокладки необходимо ее заменить
Проверка натяжения поликлинового ремня	1 месяц	Натяжение ремня осуществить с помощью болтов натяжения
Проверка резьбовых соединений	1 месяц	В случае ослабления крепления произвести затяжку
Проверка состояния абразивного инструмента	1 месяц	Определение состояния абразивного инструмента подлежащего замене при ближайшем текущем ремонте
Примечание: отметки о проведенных работах заносятся в учётные документы (приложение Ж)		

Перечень основных работ при текущем ремонте указан в таблице 8.

Таблица 8

Наименование объектов ТР и содержание работы	Периодичность	Примечание
Работы и проверки, предусмотренные техническим обслуживанием	6 месяцев	Согласно таблице 7
Ремонт и замена абразивного инструмента	6 месяцев	После замены абразивной чаши произвести статическую балансировку рабочего диска. Допустимый дисбаланс 3 г.м.
Зачистка контактов магнитного пускателя	6 месяцев	
Замена смазки в подшипниках электродвигателя и стакане с подшипниками	1 раз в год	Смазка «Литол24» ГОСТ21150-87
Осмотр резиновых манжет, уплотняющих вал	6 месяцев	Замена по мере необходимости
Осмотр поликлинового ремня	6 месяцев	Замена по мере необходимости
Проведение дополнительного инструктажа с работниками при нарушении ими правил эксплуатации оборудования		
Примечание: отметки о проведенных работах заносятся в учетные документы после сдачи отремонтированного оборудования ОТК (приложение Ж)		

#### 4.4 Проверка работоспособности машины

Проверка работоспособности машины в рабочем режиме осуществляется согласно п. 3.3

### 5 КОНСЕРВАЦИЯ

Применяются антикоррозионные материалы, сплавы и покрытия, не требующие консервации.

### 6 УТИЛИЗАЦИЯ

Машину подлежащую утилизации, необходимо привести в непригодность, обрезать шнур питания и утилизировать в соответствии с действующим законодательством.





Vesta Smart EVO 0V1011D

Forno elettrico COMBI 10 livelli GN 1/1

### Descrizione:



- Display LCD a colori 2,4 pollici 320x240 pixel .
- Forno COMBI per cotture a vapore variabile, convezione, o combinazione tra vapore e convezione per cuocere, arrostitire, cuocere al vapore e fritto al forno.
- Sonda al cuore per cotture perfette al livello desiderato.
- Sistema di pulizia automatica della camera di cottura con 2 livelli + risciacquo (optional)

### Caratteristiche:



- Capacità 10 livelli GN 1/1 capacity con distanza di 80mm tra i livelli.
- Struttura interna in acciaio inossidabile AISI 304 con angoli arrotondati per facilitare la pulizia secondo regolamento HACCP.
- Porta con doppio vetro interno apribile per una facile pulizia.
- Luce LED a risparmi energetico.
- Pannello di comandi multilingue.
- 99 programmi 3 fasi + preriscaldamento.
- Ingresso USB per la gestione delle ricette e delle immagini e aggiornamenti software.
- Connettività Wi fi per la gestione delle ricette.
- Connettività a piattaforma cloud dedicata.
- Sonda al cuore.
- 5 livelli di velocità delle ventole su 2 motori.
- Design delle ventole innovativo per aumentare efficienza con risparmio energetico.
- Sistema di pulizia automatica della camera di cottura con 2 livelli + risciacquo (optional)
- Programma di raffreddamento rapido.
- 6 programmi ad accesso rapido da pannello..



Via Giotto, 658  
35010 San Giorgio in Bosco (Pd) – Italy

**Contact info:**

[info@vestaitalia.it](mailto:info@vestaitalia.it)  
[www.vestaitalia.it](http://www.vestaitalia.it)

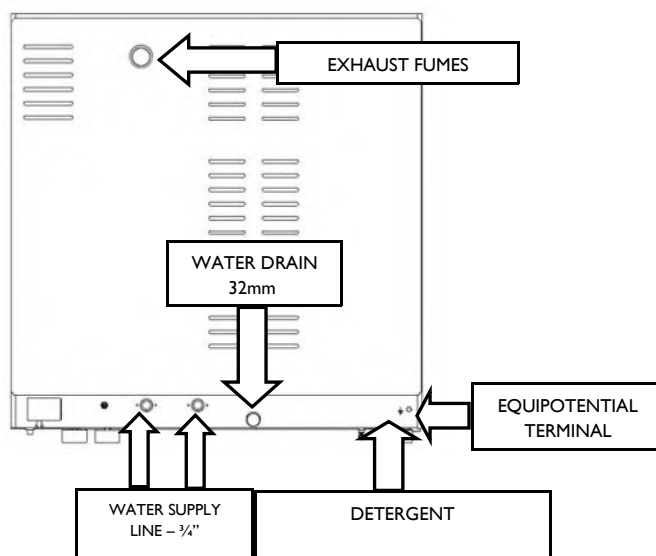
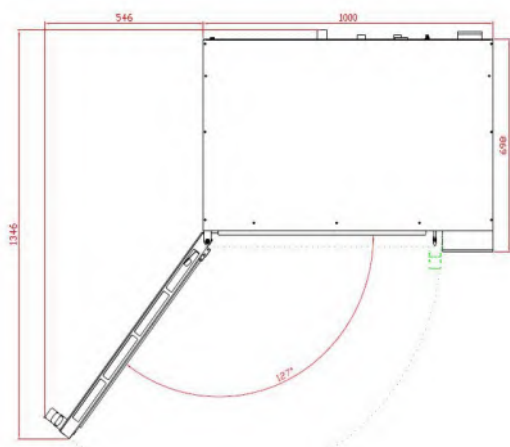
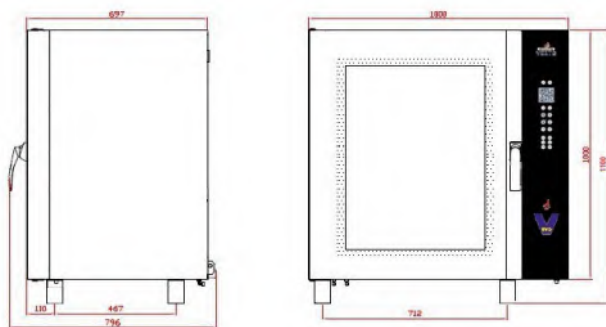
Phone: +39 049 945 0024



Vesta Smart EVO 0V1011D

Forno elettrico COMBI 10 livelli GN 1/1

### Specifiche:



### Specifiche elettriche:

Modello	Volt	Hertz	Potenza	Cavo
0V1011D	3N-380/400 V	50-60 Hz	13,8 Kw	1,5 mt cable

### Allacciamento idrico:

Vesta Srl suggerisce di installare sempre un sistema di addolcimento dell'acqua per mantenere invariata la funzionalità del forno e preservare i componenti esposti al passaggio dell'acqua (per esempio il generatore di vapore, l'elettrovalvola, il sistema di lavaggio automatico).

- INGRESSO ACQUA: 3/4"
- PRESSIONE DELL'ACQUA: 2-4 BARS
- SCARICO DELL'ACQUA: 32mm resistente fino a 120°C.



Via Giotto, 658  
35010 San Giorgio in Bosco (Pd) – Italy

Contact info:  
[info@vestaitalia.it](mailto:info@vestaitalia.it)  
[www.vestaitalia.it](http://www.vestaitalia.it)

Phone: +39 049 945 0024



Vesta Smart EVO 0V1011D

Forno elettrico COMBI 10 livelli GN 1/1

### Caratteristiche Tecniche:

- Capacità massima: 10 griglie o teglie GN 1/1 – 530mm x 325mm
- Distanza tra I livelli: 80mm
- Misure del forno: Larghezza: 1000mm  
Profondità: 680mm  
Altezza: 1090mm
- Peso Netto: 135 Kgs.
- Peso Lordo/ Spedizione: 150 Kgs.
- Specifiche elettriche: 3N 380-400V / 13,8 kw

### Caratteristiche Funzionali:



- Cotture a convezione semplice: da 30°C – 240°C.
- Cotture a vapore: 100% vapore a 30°C – 120°C.
- Combi: vapore impostabile 5 – 100%; temperatura da 30°C – 160°C.
- Sonda al cuore.
- Sistema di preriscaldamento automatico.
- Ricettario con 99 ricette 3 fasi + preriscaldamento.
- Programma di raffreddamento rapido.
- Controllo della velocità delle ventole a 5 livelli.
- Sistema di pulizia automatica della camera di cottura con 2 livelli + risciacquo con detergente liquido (optional)
- Ingresso USB per la gestione delle ricette e delle immagini e aggiornamenti software.
- Connettività Wi fi per la gestione delle ricette.
- Connettività a piattaforma cloud dedicata.

### Capacità di Produzione:

Carico massimo per tutti I livelli: 25 Kgs equivalente a 75 portate

### Optional:

- Generatore di vapore istantaneo.
- Cappa motorizzata.
- Kit doccia lavaforno.
- Sistema di Lavaggio Automatico.
- Supporto forno con ripiano per tanica detergente.
- Set ruote per supporto.

**A CAUSA DI CONTINUI INTERVENTI TECNICI DI MIGLIORAMENTO DEL PRODOTTO, ALCUNE CARATTERISTICHE POTREBBERO VARIARE SENZA DARNE PREAVVISO.**



Via Giotto, 658  
35010 San Giorgio in Bosco (Pd) – Italy

Contact info:  
[info@vestaitalia.it](mailto:info@vestaitalia.it)  
[www.vestaitalia.it](http://www.vestaitalia.it)

Phone:: +39 049 945 0024

APROBAT  
prin Ordinul  
Ministrului Finanțelor  
nr. 145 din 24 noiembrie 2020

**DECLARAȚIE**  
**privind confirmarea identității beneficiarilor efectivi și neîncadrarea acestora în**  
**situația condamnării pentru participarea la activități ale unei organizații sau grupări**  
**criminale, pentru corupție, fraudă și/sau spălare de bani.**

Subsemnatul, Covalenco Dumitru reprezentant împuternicit al INOXPLUS S.R.L. (*denumirea operatorului economic*) în calitate de ofertant câștigător în cadrul procedurii de achiziție publică nr. 21056035 din data 18/05/2022, declar pe propria răspundere, sub sancțiunile aplicabile faptei de fals în acte publice, că beneficiarul/beneficiarii efectivi ai operatorului economic în ultimii 5 ani nu au fost condamnați prin hotărâre judecătorească definitivă pentru participarea la activități ale unei organizații sau grupări criminale, pentru corupție, fraudă și/sau spălare de bani.

Numele și prenumele beneficiarului efectiv	IDNP al beneficiarului efectiv
Covalenco Dumitru	2000018032064

Data completării: 18.05.2022

Semnat: \_\_\_\_\_

Nume/prenume: Covalenco Dumitru

Funcția: Administrator

Denumirea operatorului economic INOXPLUS S.R.L.

IDNO al operatorului economic 1011600039984

