

TSK-820A(LED)

Buton de iesire aplicabil, din plastic, cu actionare prin atingere si LED bicolor

Imagine



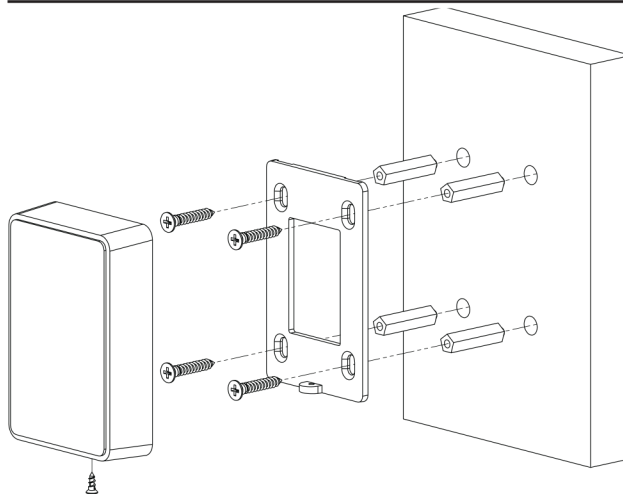
Descriere

TSK-820A(LED) este un buton de iesire aplicabil din plastic, cu actionare prin atingere si LED bicolor. LED-ul este albastru in stand-by si verde la actionare. Poate fi utilizat in sisteme de control acces, pentru deschiderea/inchiderea usilor cu incuietori electrice.

Specificatii

• Montare:	Aplicat
• Tip buton:	Capacitiv
• Actionare:	Atingere
• Iesire contact:	NO/NC
• Curent maxim releu:	250Vac/3A, 30Vcc/3A
• Alimentare:	5-36 Vcc
• LED stare bicolor:	Albastru, verde
• Material	ABS
• Aplicabilitate:	Interior/exterior ferit de umezeala
• Dimensiuni buton:	86(H) x 56(l) x 21(A) mm
• Temperatura:	-20°C~+55°C
• Umiditate:	0-95 %, fara condensare
• Masa bruta:	0.08 kg

Instalare

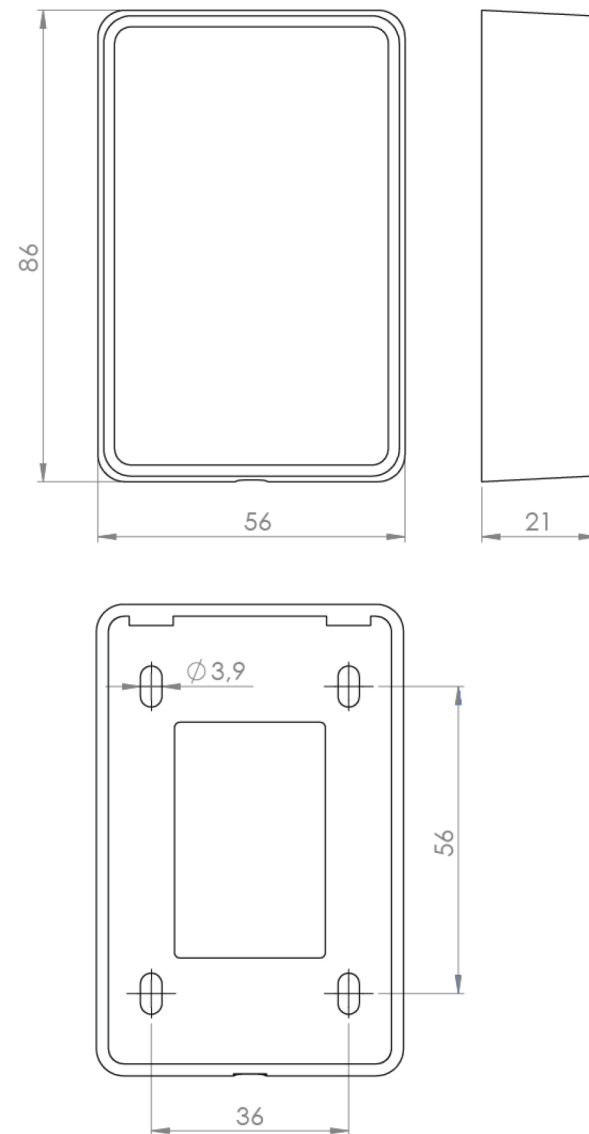


Conexiuni

Rosu - +12Vcc	Galben - COM
Negru - GND	Alb - NC
	Verde - NO



Dimensiuni



Observatii



EEE FAC OBIECTUL UNEI
COLECTARI SEPARATE

