

Oferta la Licitatie deschisa privind achiziționarea autogrederului

Denumirea întreprinderii **MICROCELL SRL** IDNO 1003600007407

Telefon / fax pentru relații: 022924737 / 022930141, 068514777

Email: alexandr.popovschi@forklift.md

Persoana de contact: **Popovschi Alexandru**

Compania SDLG produce cu succes utilaje terasiere din anul 1972, fiind listata in top 100 companii de succes din China. Fiabilitatea acestora a facut posibil in 2006 parteneriatul cu Volvo CE, moment din care calitatea si eficienta utilajelor sunt intr-un continuu proces de optimizare, avand ca rezultat dezvoltarea si prezenta globala a marcii SDLG. **Autogreder G9165** este o mașină universală de mare viteză dezvoltată de SDLG pe baza tehnologiilor avansate VOLVO. Grederul este utilizat pe scară largă în diverse industrii, în construcția de drumuri, mine, centrale hidroelectrice, este utilizat în șanțuri de nivelare și mobile, curățarea teritoriului, curățarea zăpezii, slăbirea sau compactarea solului etc.

Autogreder G9165 are un motor Weichai cu o putere nominală de 129 kW la 2200 rpm.

Cabina operatorului cu aer condiționat are o vizibilitate largă, comenzile echipamentului de lucru sunt aranjate în conformitate cu principiile ergonomice, ceea ce reduce oboseala operatorului.

Autogreder G9165 parametri tehnice

Dimensiuni generale: Lungimea x Latimea x Inaltimea	8975 x 2500 x 3240 mm
Inaltimea de la sol puntea din fata	610 mm
Inaltimea de la sol puntea din spate	430 mm
Ampatament	6480 mm
Greutatea proprie	13850 kg
Formula rotilor	1 x 2 x 3
Anvelope	17.5-25-16PRTT E-2/L-2
Strat raiting anvelopelor	16PR
Unghi de inclinare a rotilor din fata	18°
Unghi de intoarcere a puntei din fata	16°
Unghi maxim de intoarcere a roatei din fata	50°
Tipul ramei	Sarniera-articulat
Unghi de rotatie a semi ramei	23°
Diametrul cercului de rotire lamei de grader	1626 mm
Dimensiuni lamei de greder (Lungimea x Inaltimea x Grosimea)	3658 x 635 x 25 mm
Deviere laterala dreapta / stinga	673 mm / 673 mm
Unghi de rotire a lamei de greder	360°
Inaltimea de la sol a lamei de greder	445 mm
Adincimea taierii	787 mm
Unghi de inclinare a lamei inainte / inapoi	47° / 5°
Forta de tractiune la lama greder	75 kN
Raza minima de viraj	7600 mm

FORKLIFT

КОМПЛЕКСНЫЕ СКЛАДСКИЕ РЕШЕНИЯ



SRL "MICROCELL"

c/f 1003600007407

TVA 0304213

VICBMD2X490

BC "VictoriaBank" S.A.

MD49VI000002224629105MDL

Motor	Diesel in patru timpi cu injectie directa si racirea cu apa
Puterea motorului	129 kW
Tensiune a retelei de alimentare la bord	24 V
Model motorului	Weichai Deutz WP6G175E21
Volumul motorului	6750 cm3
Consum combustibil	210 g / (kw.h)
Max torque	680 N.m / 1400 rpm
Filtru de aer	Uscat
Transmisie	Hidromecanica
Model convertor	ZFW320
Numarul de transmisii	6 trepte inainte si 3 trepte inapoi
Viteza inainte / inapoi	5,3-8,5-14-21-30-40 / 5,3-14-30 km/h
Tipul controlului directiei	Hidrostatic (asistat hidraulic)
Tipul sistemului de frinare	Frinare cu saboți, cu servodirecte la fiecare roata
Tipul sistemul hidraulic	Sistem de tip deschis
Tipul pompei	De volum constant
Presiune sistemului hidraulic	21 Mpa
Rezervor de combustibil	270 L
Sistem hidraulic	132 L
Dotari	Aer conditionat
Optiuni suplimentare	Ulei de iarna
Optiuni suplimentare	Săpător cu târnăcop cu așezare din urmă
Optiuni suplimentare	Lama buldozer 2743 x 960

Garantia

Pentru Autogreder G9165 se ofera garantia pe perioada de 24 luni sau 2000 de motoore.

www.handlerkraft.md www.skklad.md tel: 373 22 92 47 37 mob: +373 68 514 777 fax: +373 22 930141

СКЛАД ПОД КЛЮЧ
• ПРОЕКТИРОВАНИЕ И ОСНАЩЕНИЕ СКЛАДОВ

АВТОПОГРУЗЧИКИ
• ПРОДАЖА • СЕРВИС • ЛИЗИНГ • ЗАПЧАСТИ

СТЕЛЛАЖИ
• ПАЛЛЕТНЫЕ • НАБИВНЫЕ • ПОЛОЧНЫЕ

FORKLIFT

КОМПЛЕКСНЫЕ СКЛАДСКИЕ РЕШЕНИЯ

SRL "MICROCELL"

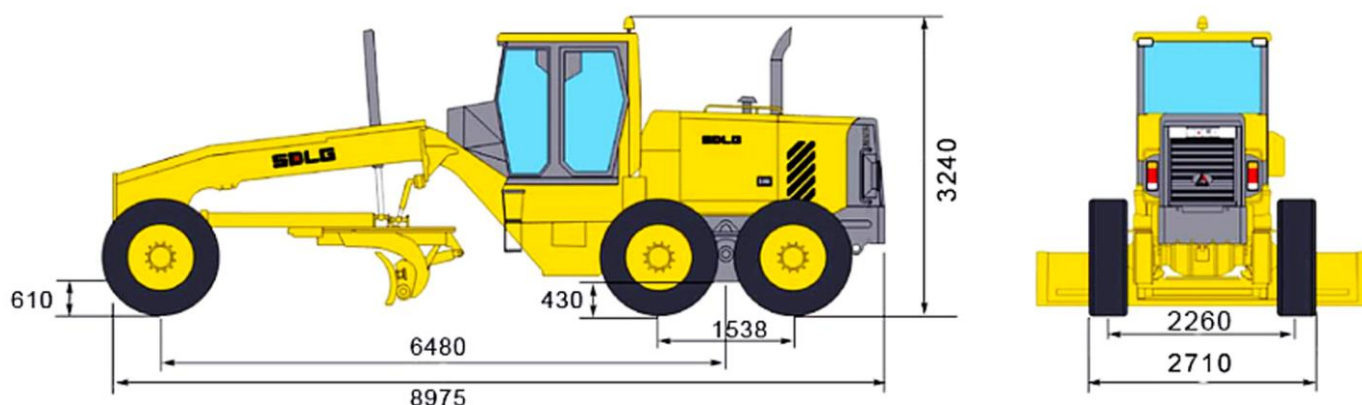
c/f 1003600007407

TVA 0304213

VICBMD2X490

BC "VictoriaBank" S.A.

MD49VI000002224629105MDL



www.handlerkraft.md www.skklad.md tel: 373 22 92 47 37 mob: +373 68 514 777 fax: +373 22 930141

СКЛАД ПОД КЛЮЧ
• ПРОЕКТИРОВАНИЕ И ОСНАЩЕНИЕ СКЛАДОВ

АВТОПОГРУЗЧИКИ
• ПРОДАЖА • СЕРВИС • ЛИЗИНГ • ЗАПЧАСТИ

СТЕЛЛАЖИ
• ПАЛЛЕТНЫЕ • НАБИВНЫЕ • ПОЛОЧНЫЕ

FORKLIFT



КОМПЛЕКСНЫЕ СКЛАДСКИЕ РЕШЕНИЯ

SRL "MICROCELL"

c/f 1003600007407

TVA 0304213

VICBMD2X490

BC "VictoriaBank" S.A.

MD49VI000002224629105MDL



www.handlerkraft.md www.skklad.md tel: 373 22 92 47 37 mob: +373 68 514 777 fax: +373 22 930141

СКЛАД ПОД КЛЮЧ
• ПРОЕКТИРОВАНИЕ И ОСНАЩЕНИЕ СКЛАДОВ

АВТОПОГРУЗЧИКИ
• ПРОДАЖА • СЕРВИС • ЛИЗИНГ • ЗАПЧАСТИ

СТЕЛЛАЖИ
• ПАЛЛЕТНЫЕ • НАБИВНЫЕ • ПОЛОЧНЫЕ