



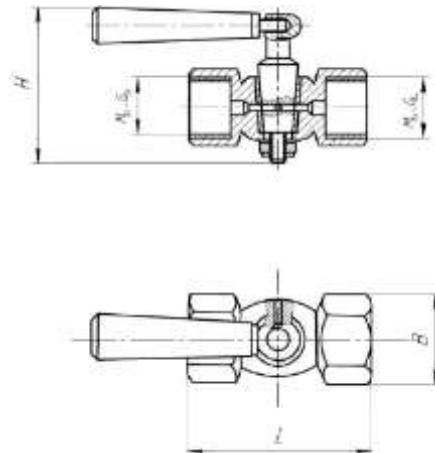
ПрАТ «Склоприлад»
Краны трехходовые точеные без фланца исполнение 3
 ТУ У 29.1-14307481-049:2010

ПАСПОРТ АКГ 4.460.003 ПС

Кран трехходовой точеный без фланца с ручкой исполнения 3 (далее – кран) предназначен для присоединения промышленных приборов (манометров, манометров сигнализирующих, вакуумметров, напорометров и др.) к технологическим линиям. Краны устанавливаются перед прибором, с целью возможности его замены без остановки технологического процесса и могут быть использованы в различных отраслях промышленности, в условиях неагрессивных сред (вода, пар, газ и др.).

Три хода крана позволяют: соединить трубопровод с рабочим манометром, осуществить продувку системы, перекрыть трубопровод для замены манометра.

Краны изготавливаются из латуни или латунного сплава.
 Ручка поворотная крана исп.3 изготовлена из текстолита.
 Патрубки кранов имеют внутреннюю резьбу: M20x1,5 и G1/2.
 Усилие при монтаже крана в трубопровод с резьбой:
 M20x1,5 min 7 – 9 кг; max 14 – 16 кг;
 G1/2 min 10 – 12 кг; max 16 – 18 кг.
 Усилие закрытия ручки крана 2,7 – 3,2 кгс/см².



Кран трехходовой точеный без фланца с ручкой исполнение 3
 (патрубки с внутренней резьбой)

Основные параметры и размеры кранов приведены в таблице.

Обозначение исполнения	Рабочее давление, не более, МПа	Рабочая температура, не более, °С	Условный проход, Ду, мм	Основные размеры, не более, мм			Масса, не более, кг
				L (длина строительная)	B (ширина)	H (высота)	
Исп. 3	1,6	200	15	60	37	80	0,185
Исп. 3	2,5	200	15	60	37	80	0,210

Штамп ОТК _____ Дата выпуска _____

Руководство по использованию кранов
 (АКГ.4.460.000 РИ)

Патрубок крана с резьбой G1/2 подсоединяется к трубопроводу, а к патрубку – с резьбой - M20x1,5 подсоединяется прибор (манометр).

Порядок установки

Перед установкой крана необходимо перекрыть поступление пара или газа в трубопровод, к которому будет подсоединяться кран.

Окружающая среда не должна содержать примесей агрессивных газов и паров.

Кран соединяют с трубопроводом и уплотняют с помощью специальных уплотнителей (прокладки из полипропилена).

Правила хранения и транспортирования

Краны должны храниться и транспортироваться при температуре внешней среды от минус 35 до 50°С.

Транспортирование кранов производится в крытых транспортных средствах всеми видами транспорта, с обязательным соблюдением правил и требований, действующих на данных видах транспорта.

Гарантии производителя

Производитель гарантирует соответствие кранов требованиям технических условий ТУ У 28.7-14307481-049:2010 при соблюдении потребителем условий транспортирования, хранения и эксплуатации.

Гарантийный срок эксплуатации кранов – 12 месяцев со дня реализации.

Производитель: ПрАТ «Склоприлад», Украина, 0, Полтавська обл., Миргородський р-н, місто Заводське, вул. Озерна, будинок