

# SC " Modeaon-Impex " SRL

mun. Chisinau,, str.Varnita 12a

тел.:(022)42-13-62 моб:079533313, факс.: (022)42-14-02, e-mail: modeaon-impex@mail.ru

## Коммерческое предложение № 612

Клиент: IMSP "Sfanta Treime"

Расчет от: 14.10.2021

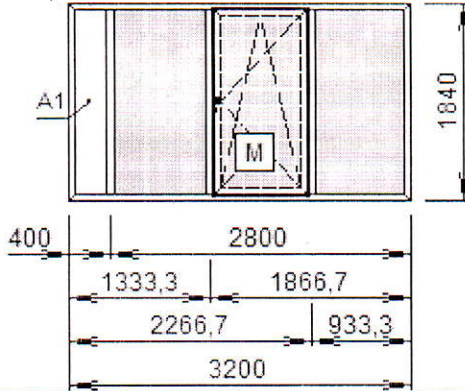
Адрес:

Телефон:

Факс:

Самовывоз:

Изделие №1



Система - Barrier 4-кам  
Окно

Цвет - Белый

4x16x4-Lowe - Терморан  
64030 - Г 4-х к-ая VP  
64050 - Т 4-х к-ая VP  
64040 - Z 4-х к-ая VP  
м/с на кармашках\070 - антимоскитная сетка  
A1 - @ Сендвич 24мм - панель

Примечание:

Площадь изделия	Цена	Кол-во	Стоимость
5,89 кв.м.	<b>4635,53 lei.</b>	<b>2 шт.</b>	<b>9271,06 lei.</b>

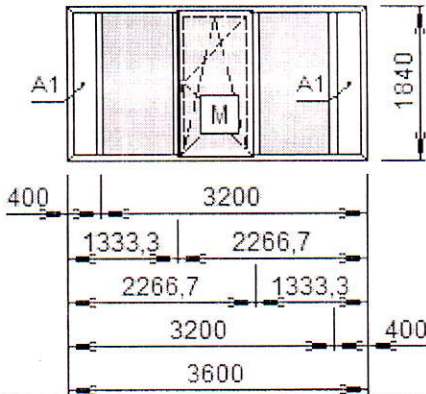
Доп.9903 Подоконник 250мм

(1 x Белый 116,85 lei. 34 м. 3972,90 lei.

Доп.Отлив Отлив 250мм

(1 x Белый 194,76 lei. 36 м. 7011,36 lei.

Изделие №2



Система - Barrier 4-кам  
Окно

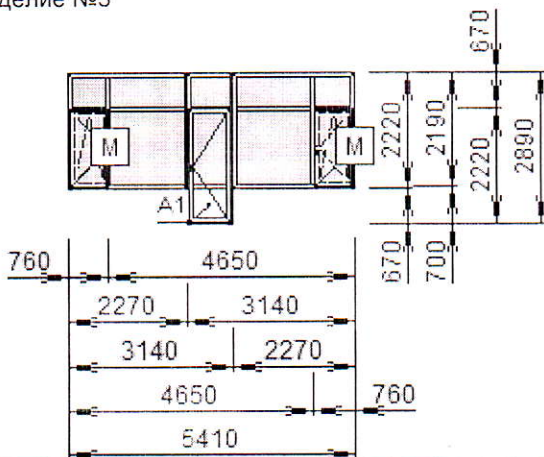
Цвет - Белый

4x16x4-Lowe - Терморан  
64030 - Г 4-х к-ая VP  
64050 - Т 4-х к-ая VP  
64040 - Z 4-х к-ая VP  
м/с на кармашках\070 - антимоскитная сетка  
A1 - @ Сендвич 24мм - панель

Примечание:

Площадь изделия	Цена	Кол-во	Стоимость
6,62 кв.м.	<b>5046,84 lei.</b>	<b>2 шт.</b>	<b>10093,68 lei.</b>

Изделие №3



Система - Barrier 4-кам  
Окно

Цвет - Белый

4x16x4-Lowe - Терморан  
64030 - Г 4-х к-ая VP  
64050 - Т 4-х к-ая VP  
64040 - Z 4-х к-ая VP  
м/с на кармашках\070 - антимоскитная сетка  
A1 - @ Сендвич 24мм - панель

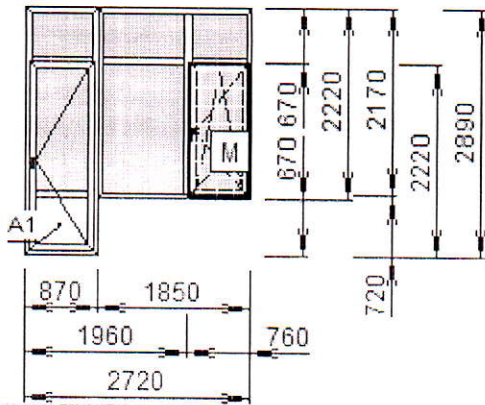
Примечание:

Площадь изделия	Цена	Кол-во	Стоимость
12,59 кв.м.	<b>10607,95 lei.</b>	<b>4 шт.</b>	<b>42431,80 lei.</b>

Изделие №4

Система - **Barrier 4-кам**  
**Окно**

Цвет - **Белый**



4x16x4-Lowe - Терморан  
64030 - Г 4-х к-ая VP  
64050 - Т 4-х к-ая VP  
64040 - Z 4-х к-ая VP  
м/с на кармашках 1070 - антимоскитная сетка  
A1 - @ Сендвич 24мм - панель

Примечание:

Площадь изделия	Цена	Кол-во	Стоимость
6,62 кв.м.	6006,60 lei.	2 шт.	12013,20 lei.

Текущая дата: 15.10.2021

Общая площадь изделий: 88,64 кв.м.  
Замеры произвёл:

<b>Итого:</b>	за изделия:	73809,74
	за аксессуары:	10984,26
	за работы:	0,00
<b>Общая стоимость заказа:</b>		<b>84 794,00 lei.</b>
<b>Итого к оплате:</b>		<b>84 794,00 lei.</b>

Примечание: \_\_\_\_\_

**Suma Fara TVA 84794.00 lei.**

С конфигурацией и размерами согласен \_\_\_\_\_ заказчик

Предоплата: \_\_\_\_\_ Остаток: \_\_\_\_\_

Менеджер: \_\_\_\_\_ (Расчет действителен в течении 5 дней)