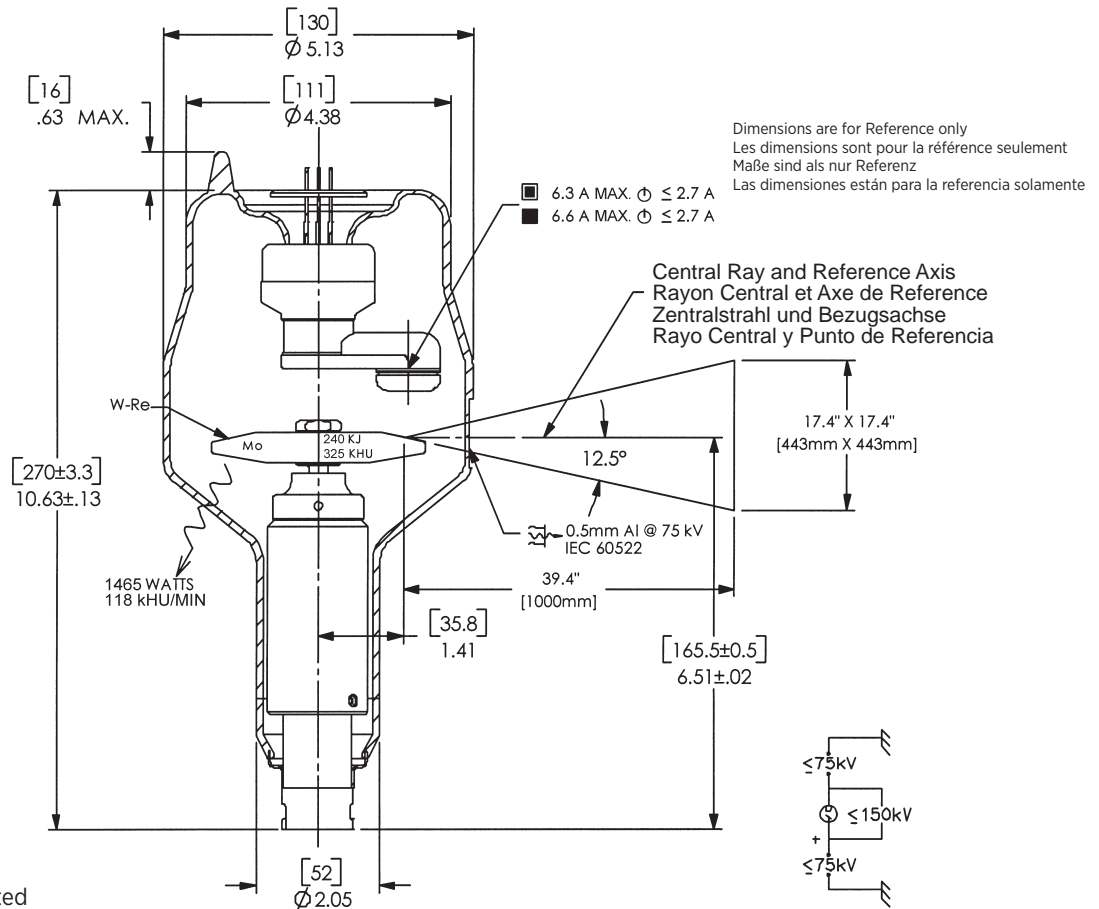


Rotating Anode X-Ray Tube
 Tubes Radiogènes à Anode Tournante
 Röntgenröhre mit rotierender Anode
 Tubos de Rayos-X con Ánodo Giratorio

- Common - Red
 Neutre - Rouge
 Neutral - Rot
 Común - Rojo
- Large - Black
 Grand - Noir
 Gross - Schwarz
 Largo - Negro
- Small - White
 Petit - Blanc
 Klein - Weiss
 Pequeño - Blanco
- Stand - By
 Attente
 Bereitschaft
 En Espera
- Frame or Chasis
 Masse
 Chassis
 Soporte o Chasis
- X-Ray Tube
 Tube Radiogène
 Röntgenröhre
 Tubo de Rayos X
- Radiation Filter or Filtration
 Filtre de rayonnement
 Filterung
 Filtración de Radiación

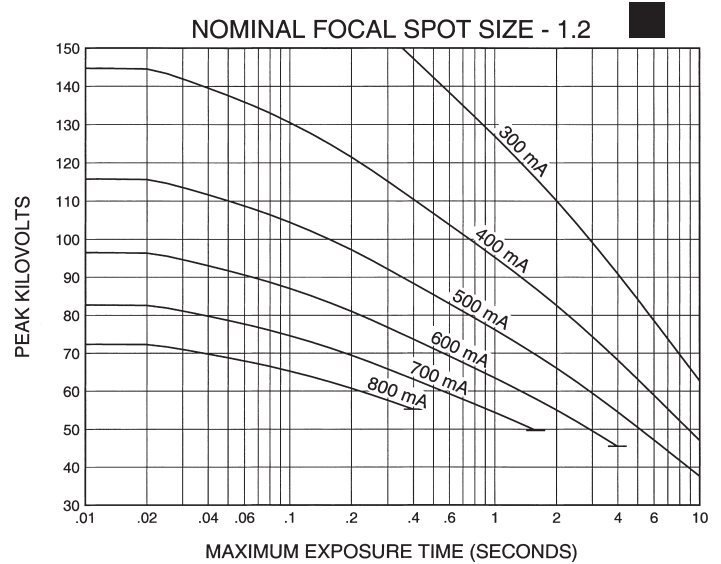
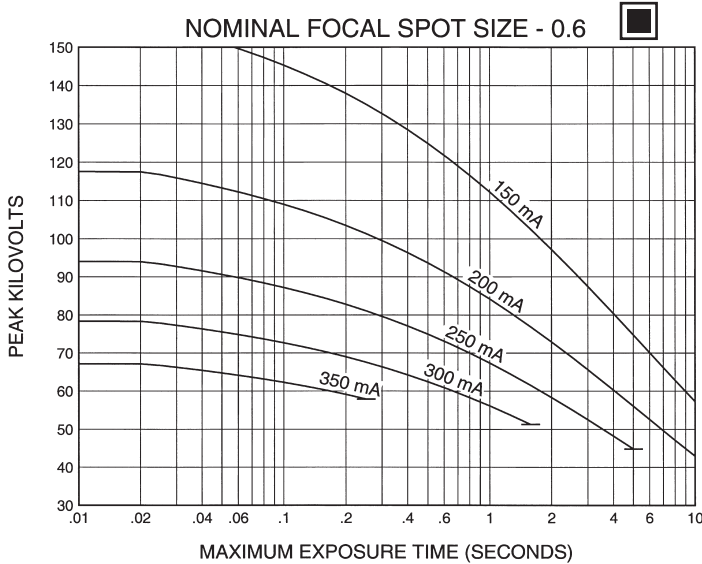


Note: Document originally drafted in the English language.

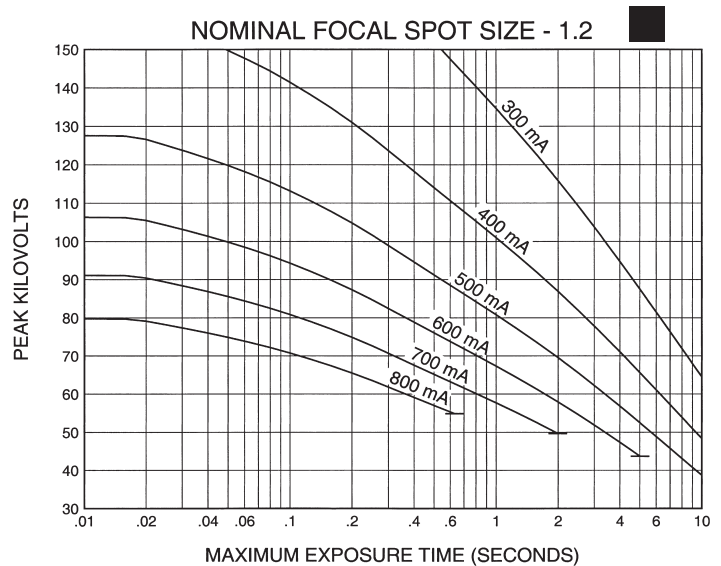
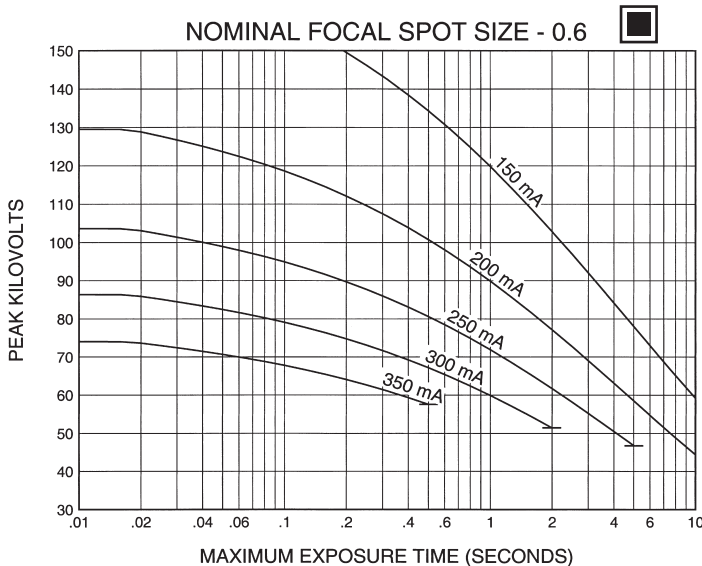
Product Description	Description du Produit	Produktbeschreibung	Descripcion del Producto
<p>The RAD-34 is a 150 kV, 240 kJ (325 kHU) rotating anode insert specifically designed for general radiographic procedures. The insert features a 12.5°, 3.5" (90mm), tungsten-rhenium molybdenum target and is available in the following focal spot combinations:</p> <p style="text-align: center;">0.6 - 1.2 IEC 60336</p> <p>Nominal Anode Input Power Small - 36 kW IEC 60613 Large - 85 kW IEC 60613 For the equivalent anode input power of 140 Watts</p>	<p>RAD-34 est un tube à anode tournante de 150 kV et 240 kJ (325 kUC) pour usage spécifique en radiologie générale de grande puissance. Il contient une cible composite de 90 mm (3,5 po) en tungstène-rhénium et molybdène, à pente de 12.5° et est disponible avec les combinaisons de points focaux suivants:</p> <p style="text-align: center;">0.6 - 1.2 CEI 60336</p> <p>Puissance anodique nominale de l'anode Petit foyer - 36 kW CEI 60613 Grand foyer - 85 kW CEI 60613 Pour la puissance anodique d'équilibre thermique de 140 Watts</p>	<p>Die RAD-34 ist eine Röntgenröhre mit rotierender Anode von 150 kV, 240 kJ (325 kWE) mit einem Verbundteller von 90 mm (3.5") aus Wolfram-Rhenium, Molybdän, und ein 12.5° Winkel. Die Einsatzmöglichkeiten sind vorwiegend in der allgemeinen Röntgenaufnahme-technik. Folgende Brennfleckkombinationen ist möglich:</p> <p style="text-align: center;">0.6 - 1.2 IEC 60336</p> <p>Nominale Anodenbezugsleistung Klein - 36 kW IEC 60613 Gross - 85 kW IEC 60613 Gilt bei einer Äquivalent - Anodenleistung von 140 Watt</p>	<p>RAD-34 es un tubo de ánodo giratorio de 150 kV, 240 kJ (325 kUC) diseñado específicamente para procedimientos radiográficos generales. Presenta un objetivo compuesto de tungsteno-renio, molibdeno de 90 mm (3.5") y con una inclinación de 12.5°. Es disponible en las siguientes combinaciones focales:</p> <p style="text-align: center;">0.6 - 1.2 IEC 60336</p> <p>Potencia nominal de entrada del anodo Foco fine - 36 kW IEC 60613 Foco grueso - 85 kW IEC 60613 Para una potencia equivalente del anodo de 140 Watts</p>

3 Ø Constant Potential

50 HZ - 2,850 RPM



60 HZ - 3,450 RPM



Nominal anode input power for the anode heat content 40%. IEC 60613

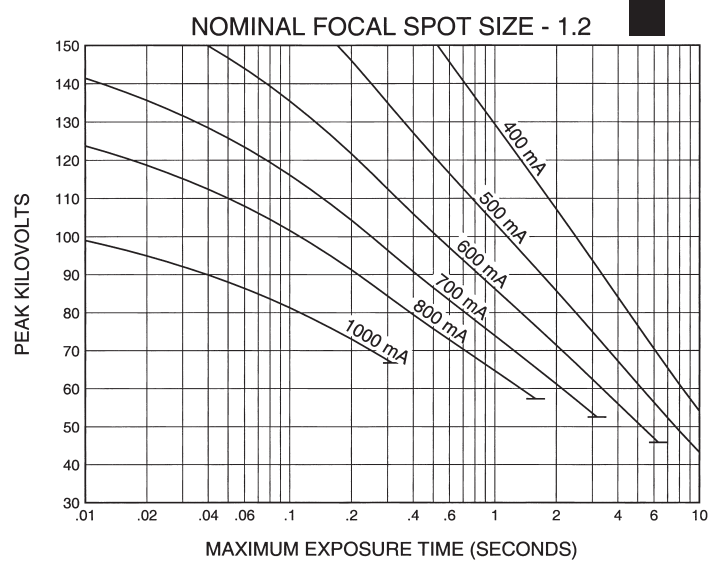
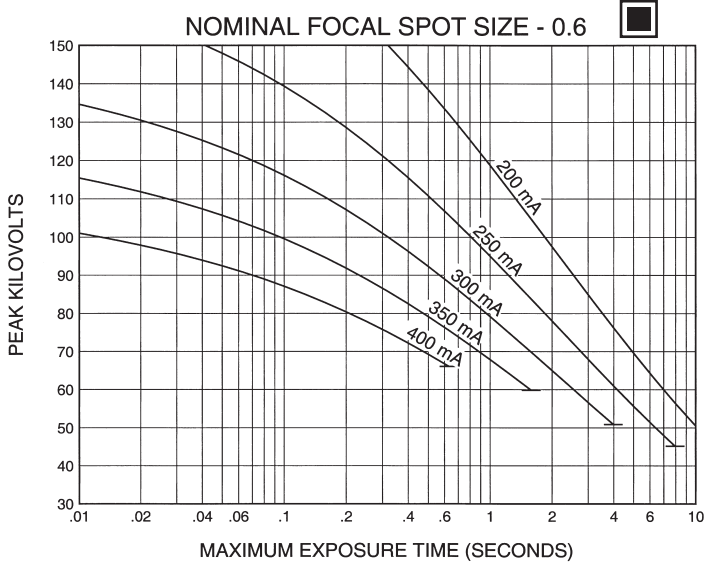
Puissance calorifique nominale de l'anode: 40%, CEI 60613

Thermische Anodenbezugsleistung bei einer Wärmespeicherung von 40%. IEC 60613

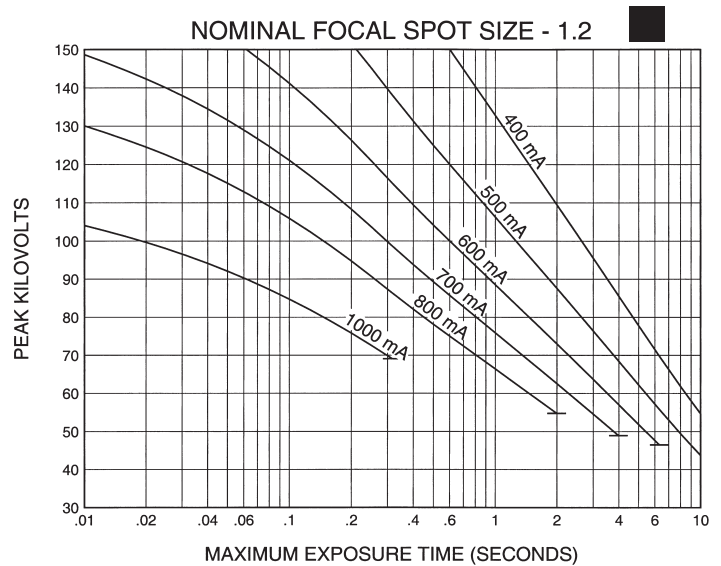
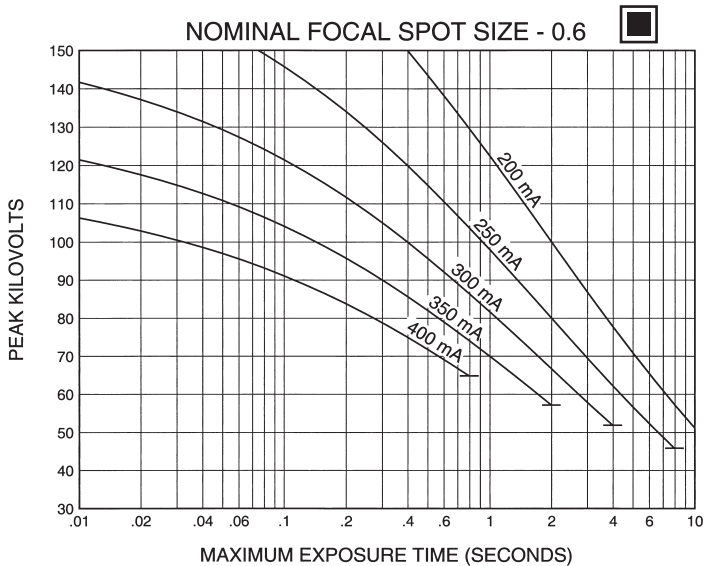
Aproximadamente el poder de penetración para obtener un almacenaje de calor del anodo de 40%. IEC 60613

3 Ø Constant Potential

150 HZ - 8,500 RPM



180 HZ - 10,000 RPM



Nominal anode input power for the anode heat content 40%. IEC 60613

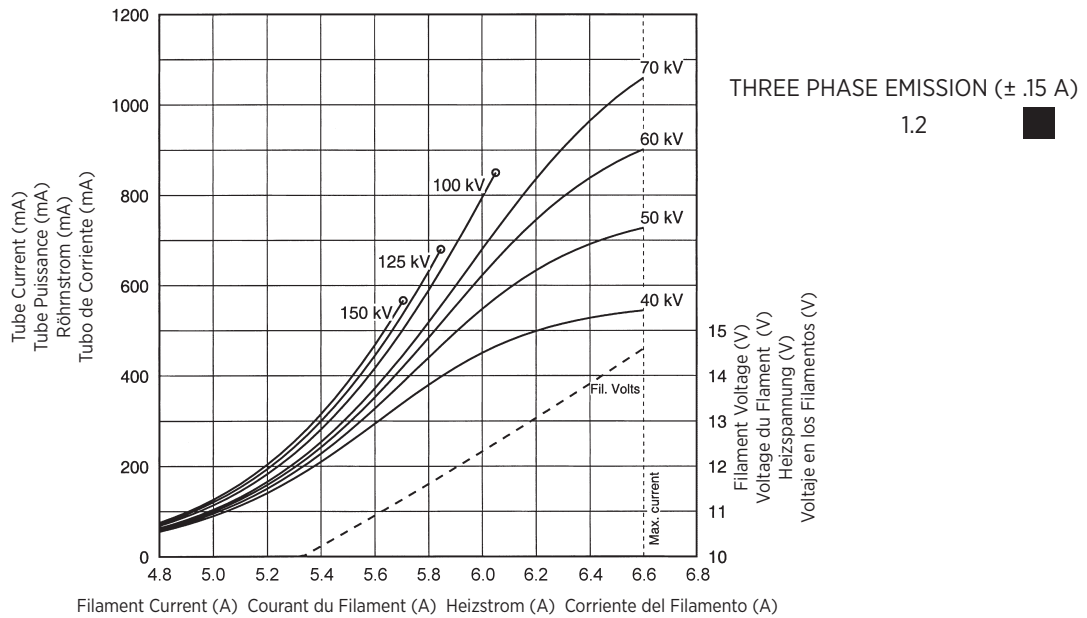
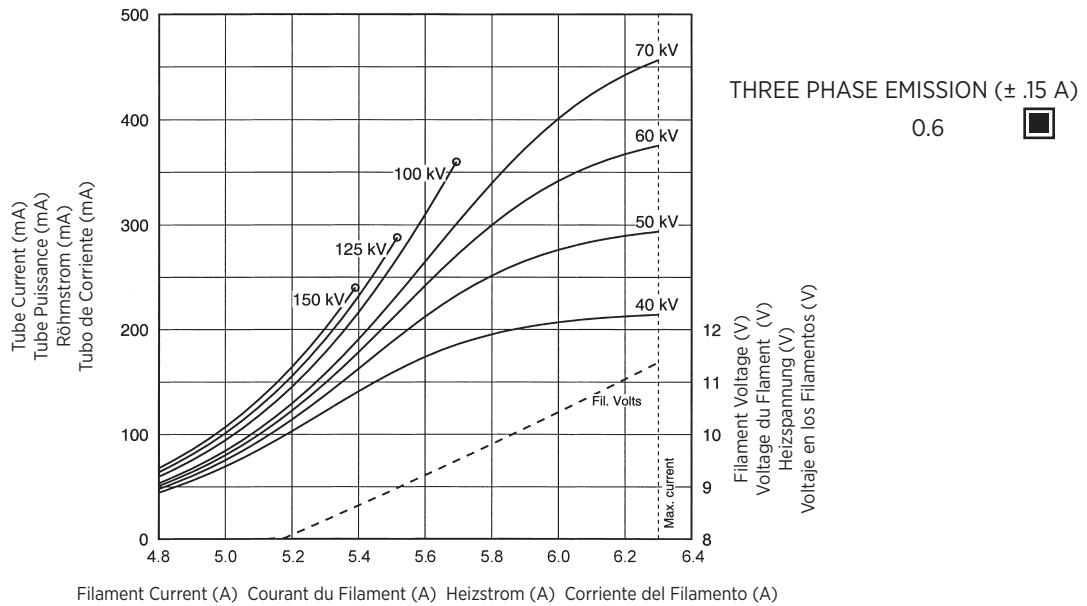
Puissance calorifique nominale de l'anode: 40%, CEI 60613

Thermische Anodenbezugsleistung bei einer Wärmespeicherung von 40%. IEC 60613

Aproximadamente el poder de penetración para obtener un almacenaje de calor del anodo de 40%. IEC 60613

3 Ø Constant Potential

Filament Emission Charts IEC 60613
 Abaques d'Émissions des Filaments CEI 60613
 Glühfadenemissionsdiagramm IEC 60613
 Curvas de Emisión de los Filamentos IEC 60613



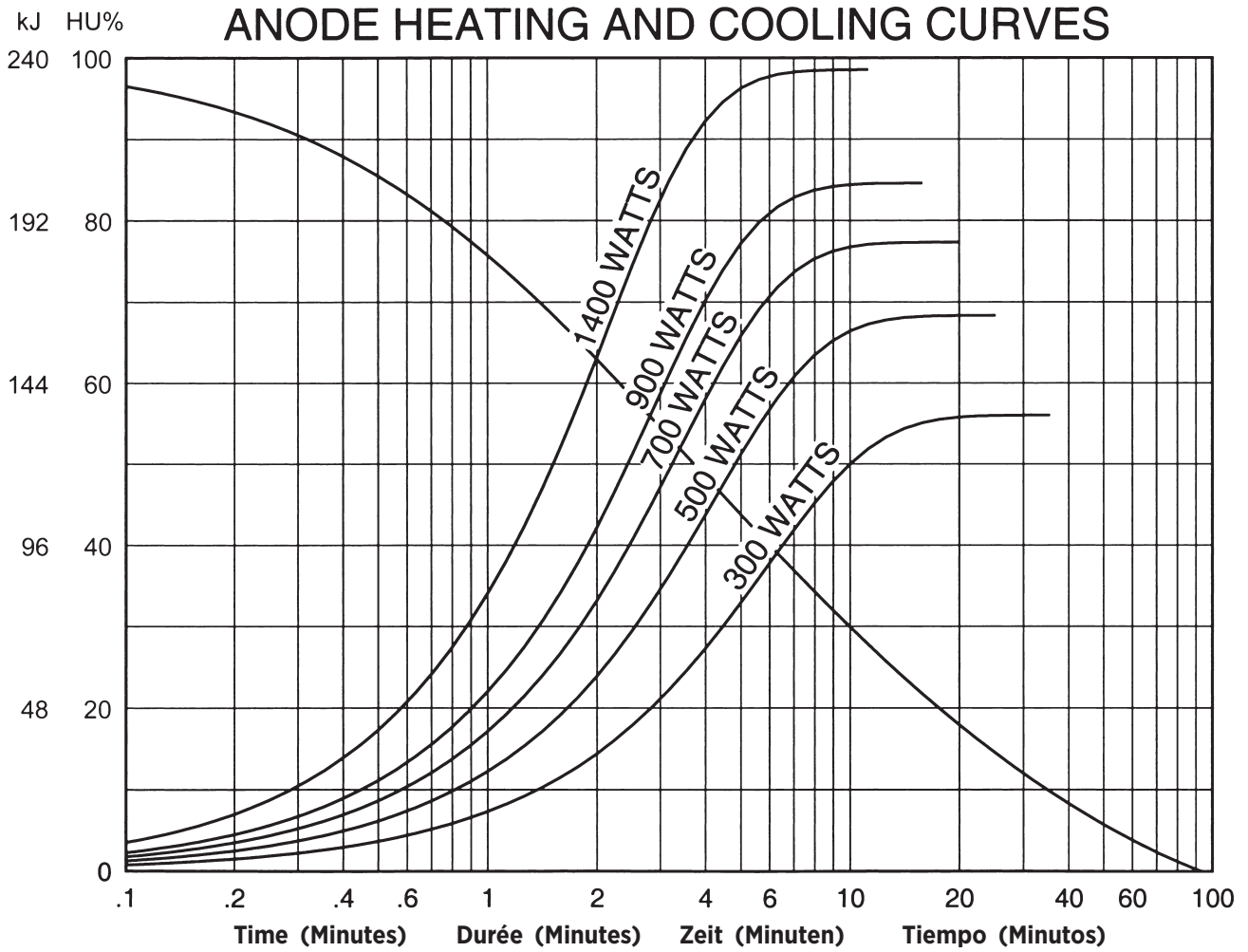
Note: When using these emission curves for trial exposures, refer to the power rating curves shown for maximum kV, tube emission, filament current, exposure time, and target speed.

Remarque: Lors de l'utilisation de ces abaques pour des expositions d'essai, référez-vous aux courbes maximales de kV, d'émission du filament, de temps d'exposition et de vitesse de rotation.

Anmerkung: Wenn Sie diese Emissionskurven für Testaufnahmen verwenden, beziehen Sie sich hierbei auf die entsprechenden Nennleistungskurven für max. kV-Werte, Röhrenemission, Heizström, und Anodendrehzahl.

Nota: Si utiliza estas curvas de emisión para exposiciones de prueba, refiérase a las curvas de gradación de potencia para el máximo de kV, tubo de emisión, corriente en los filamentos, tiempo de exposición, y a las curvas de velocidad del objetivo.

Anode Heating & Cooling Chart
 Abaques d' Échauffement et de Refroidissement de L'Anode
 Anodenerhitzungs und Kühlungsdiagramm
 Curvas de Calentamiento y Enfriamiento del Anodo





Salt Lake City, UT 1-801-972-5000
Charleston, SC 1-843-767-3005
www.vareximaging.com

Manufactured by Varex Imaging Corporation
Fabrique par Varex Imaging Corporation
Hergestellt von Varex Imaging Corporation
Fabricado por Varex Imaging Corporation

Specifications subject to change without notice.
Spécifications susceptibles d'être modifiées sans préavis.
Technische Daten ohne Gewähr.
Especificaciones sujetas a cambio sin previo aviso.