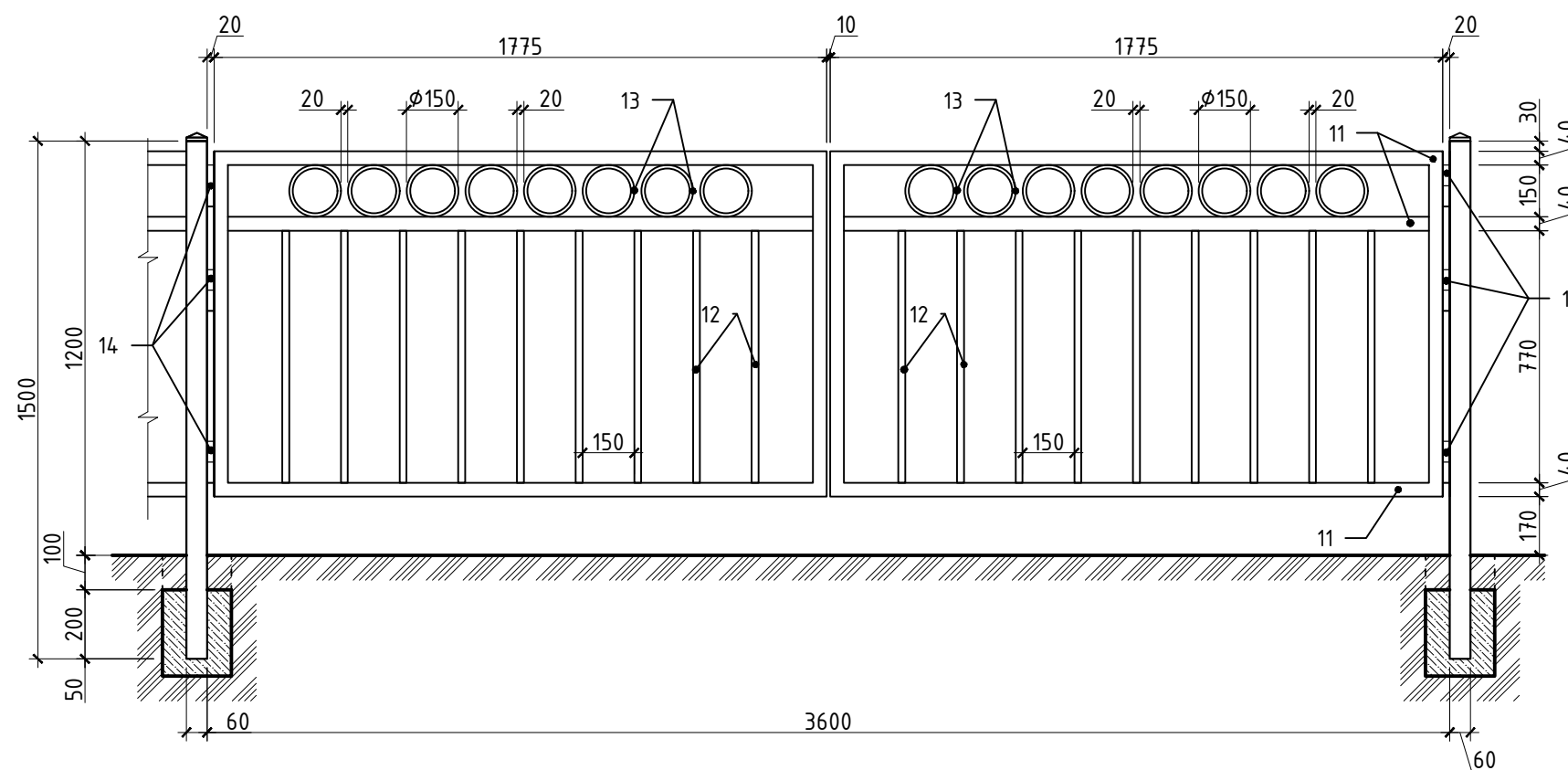


SPECIFICATIE MATERIALE (pentru 1 unitate)

Poz.	Indicatii	Denumirea	Cantitate	Unitate de masura	Nota
STILP METALIC					
1		□ 0.06m x 0.06m x δ=0.003m	1.50	m.l.	
2		⊠ 0.06m x 0.06m x δ=0.002m	1	buc.	Capac stilp
3		0.20m x 0.20m x 0.25m Beton B 15	0.01	m ³	
SECTIE GARD METALIC					
4		□ 0.04m x 0.04m x δ=0.002m	6.0	m.l.	
5		□ 0.02m x 0.02m x δ=0.002m	8.50	m.l.	
6		— φ10mm Al L=0.47m	4.7	m.l.	
POARTA METALICA PM-1					
7		□ 0.04m x 0.04m x δ=0.002m	13.0	m.l.	
8		□ 0.02m x 0.02m x δ=0.002m	6.20	m.l.	
9		— φ10mm Al L=0.47m	2.90	m.l.	
10		Balama 150 x 20mm	4	buc.	

Proiect Schita						
Amenajarea Pietei Agricole pe lotul cu nr. cad. 1037117194, din s. Puhaceni, r-nul Anenii Noi						
Modif.	Cant.s.	Foaia	Nº doc.	Semnatura	Data	
A.S.P						
Investitor: Primaria s. Puhaceni				Faza	Plansa	Planse
				PS	7	9
Elaborat				Stilp metalic; Gard metalic; Poarta metalica PM-1, sc. 1:20 Specificatie materiale		

POARTA METALICA PM-2, sc.1:20



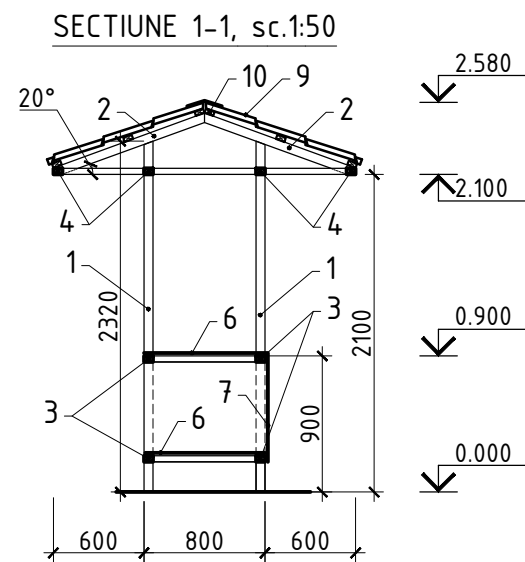
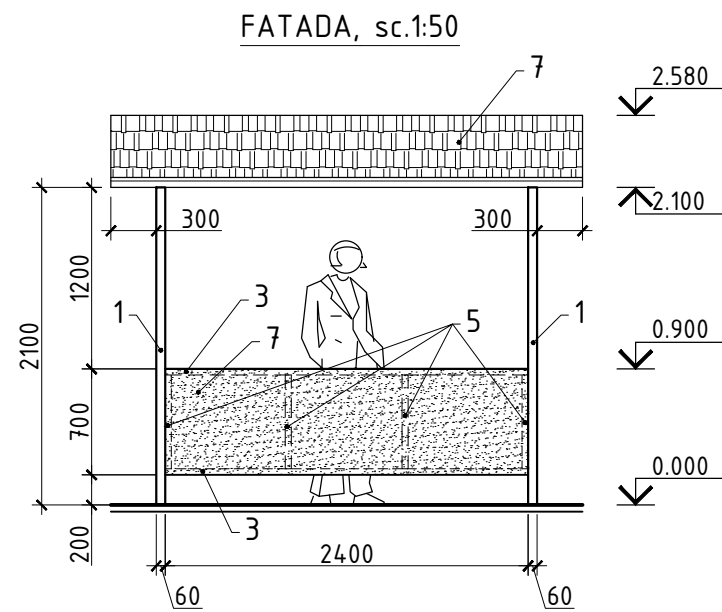
SPECIFICATIE MATERIALE (pentru 1 unitate)

Poz.	Indicatii	Denumirea	Cantitate	Unitate de masura	Nota
POARTA METALICA PM-2					
11		□ 0.04m x 0.04m x δ=0.002m	14.65	m.l.	
12		□ 0.02m x 0.02m x δ=0.002m	13.90	m.l.	
13		— φ10mm Al L=0.47m	6.0	m.l.	
14		Balama 150 x 20mm	6	buc.	

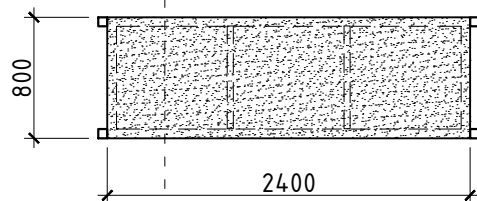
						Proiect Schita			
						Amenajarea Pietei Agricole pe lotul cu nr. cad. 1037117194, din s. Puhaceni, r-nul Anenii Noi			
Modif.	Cant.s.	Foaia	Nº doc.	Semnatura	Data	Investitor: Primaria s. Puhaceni	Faza	Plansa	Planse
A.S.P							PS	8	9
Elaborat						Poarta metalica PM-2, sc. 1:20			
						Specificatie materiale			

TARABA METALICA

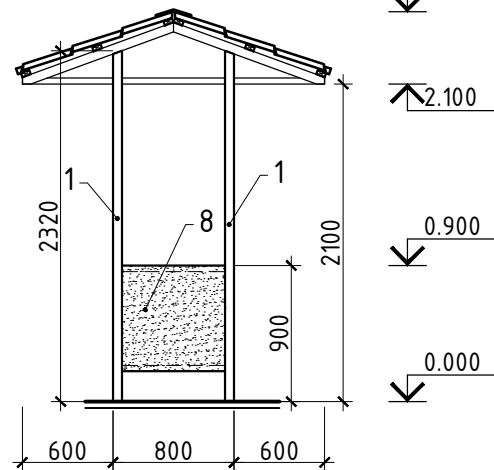
SPECIFICATIE MATERIALE (pentru 1 unitate)



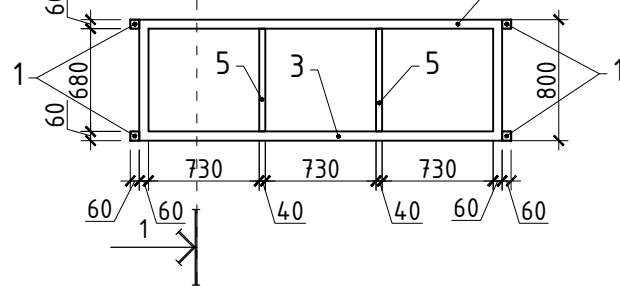
PLAN cota 1.200, sc.1:50



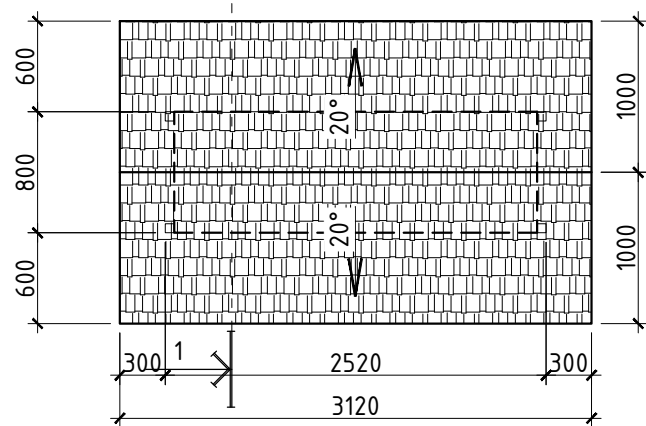
FATADA LATERALA, sc.1:50



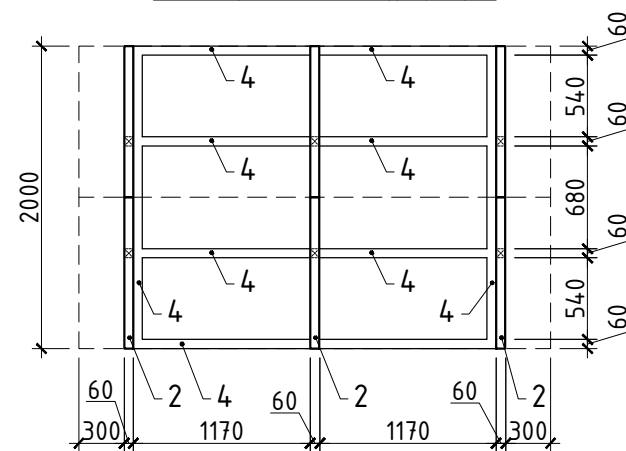
PLAN cota 0.600, sc.1:50



PLAN ACOPERIS, sc.1:50



PLAN SARPANTA, sc.1:50



Poz.	Indicatii	Denumirea	Cantitate	Unitate de masura	Nota
TARABA METALICA					
1		□ 0.06m x 0.06m x δ=0.003m	9.70	m.l.	
2		□ 0.06m x 0.06m x δ=0.003m	6.60	m.l.	
3		□ 0.04m x 0.06m x δ=0.003m	12.80	m.l.	
4		□ 0.04m x 0.06m x δ=0.003m	13.30	m.l.	
5		□ 0.04m x 0.04m x δ=0.003m	5.30	m.l.	
6		Foaie de metal 0.80m x 2.40m x δ=0.003m	3.9	m ²	
7		Foaie de metal 0.70m x 2.40m x δ=0.003m	1.7	m ²	
8		Foaie de metal 0.70m x 0.68m x δ=0.003m	1.0	m ²	
9		Tigla metalica	6.70	m ²	
10		Asteriala 0.03m x 0.06m x 3.12m	19.0	m.l.	Lemn coniferic

Proiect Schita					
Modif.	Cant.s.	Foia	Nº doc.	Semnatura	Data
Amenajarea Pietei Agricole pe lotul cu nr. cad. 1037117194, din s. Puhaceni, r-nul Anenii Noi					
Investitor: Primaria s. Puhaceni				Faza	Plansa
Elaborat				PS	9
Stilp metalic; Gard metalic; Poarta metalica, sc. 1:20				Planse	9
Specificatie matereiale					