

REPUBLICA



MOLDOVA

CERTIFICAT DE ÎNREGISTRARE

Societatea cu Răspundere Limitată "VALDCONGRUP"
ESTE ÎNREGISTRATĂ LA CAMERA ÎNREGISTRĂRII DE STAT

Numărul de identificare de stat - codul fiscal
1009600000374

Data înregistrării

03.02.2009

Data eliberării

03.02.2009

Dragomir Ala, registrator

*Funcția, numele, prenumele persoanei
care a eliberat certificatul*

semnătura

MD 0086878





AGENȚIA SERVICII PUBLICE

Departamentul înregistrare și licențiere a unităților de drept

EXTRAS

din Registrul de stat al persoanelor juridice

Nr. 462485 data 03.02.2021

Denumirea completă: **Societatea cu Răspundere Limitată "VALDCONGRUP"**

Denumirea prescurtată: **"VALDCONGRUP" S.R.L.**

Forma juridică de organizare: **Societate cu răspundere limitată,**

Numărul de identificare de stat și codul fiscal (IDNO): **1009600000374**

Data înregistrării de stat: **03.02.2009**

Sediul: **MD-2023, str. Uzinelor, 171/2, mun. Chișinău, Republica Moldova.**

Obiectul principal de activitate:

- 1. Construcțiile de clădiri și (sau) de instalații ingineresti și de rețele tehnico-edilitare, reconstrucțiile, consolidările, restaurările**
- 2. Comerțul cu ridicata al materialelor lemnoase, al materialelor de construcție și echipamentului sanitar**
- 3. Comerțul cu amănuntul al articolelor de fierărie, al vopselelor și sticlei**
- 4. Comerțul cu amănuntul al îmbrăcăminte**
- 5. Comerțul cu amănuntul al mărfurilor pentru sport și turism**
- 6. Importul alcoolului etilic; importul și (sau) comercializarea angro a producției alcoolice și (sau) a berii importate**
- 7. Fabricarea alcoolului etilic, producției alcoolice, berii și (sau) păstrarea, comercializarea angro a alcoolului etilic, a producției alcoolice și a berii produse de producătorii autohtoni**
- 8. Comerțul cu ridicata al produselor alimentare, băuturilor și produselor din tutun**

Capitalul social: **1376210.5 lei,**

Administrator: **ȚURCAN DENIS, IDNP 2001002096198,**

Asociații:

1. **ȚURCAN LUCIA, IDNP 0960606546370, cota 688105.25 lei, ce constituie 50%**

Beneficiar efectiv:

1.1. **ȚURCAN LUCIA, IDNP 0960606546370, cota - 50%**

2. **ȚURCAN DENIS, IDNP 2001002096198, cota 688105.25 lei, ce constituie 50%**

Beneficiar efectiv:

2.1. **ȚURCAN DENIS, IDNP 2001002096198, cota - 50%**

Prezentul extras este eliberat în temeiul art.34 al Legii nr.220-XVI din 19 octombrie 2007 privind înregistrarea de stat a persoanelor juridice și a întreprinzătorilor individuali și confirmă datele din Registrul de stat la data de: **03.02.2021.**

Registrator

Leahu Radu



CERTIFICAT DE INREGISTRARE

Acest certificat confirma faptul că sistemul de management al

SC VALDCONGRUP SRL

MD-2023 str. Uzinelor 171/2, mun Chisinau,
Republica Moldova

a fost auditat și aprobat de către
Quay Audit UK Ltd pentru următorul standard de management :

ISO 45001:2018



Sistemul de management aprobat se aplică pentru următoarele domenii de activitate:

Lucrări de construcții a clădirilor rezidențiale și nerezidențiale, de pregătire a terenului. Lucrări de instalații electrice, sanitare, termice, aer conditionat. Lucrări de ipsoserie, tâmplărie, dulgherie, pardoseli, vopsitorie, zugrăveli, finisaje, șarpante și terase la construcții. Lucrări speciale de construcții.

Acest certificat se aplica pentru acele domenii de activitate descrise în Codurile NACE(CAEN) enumerate mai jos, recunoscute internațional:

4120, 4312, 4321/2, 4331/2/3/4, 4391, 4399

Aprobat initial la **27 Aprilie 2020**
Certificare initiala la **27 Aprilie 2020**
Certificatul expira la **27 Aprilie 2023**
Numarul certificatului **4156919**



În numele **Quay Audit UK Limited**



www.ascb.com



www.global-accreditation.org



www.ircao.com



Acesta este un certificate acreditat și autorizat pentru emitere de către Accreditation Service for Certifying Bodies (Europe) Limited, evaluat de către Quay Audit UK Limited în conformitate cu ISO 17021:2006 "Evaluarea conformității. Cerințe pentru organisme care efectuează audit și certificare de sisteme de management". Acest certificat este valabil numai atunci când este înscris în registrul International Register of Quality Assessed Organisations www.irqao.com

Grove House 8 St. Julian's Friars Shrewsbury Shropshire SY1 1XL | (44)1743 351677 | post@quayaudit.co.uk | www.quayaudit.co.uk

CERTIFICAT DE INREGISTRARE

Acest certificat confirma faptul că sistemul de management al

SC VALDCONGRUP SRL

MD-2023 str. Uzinelor 171/2, mun Chisinau,
Republica Moldova

a fost auditat și aprobat de către
Quay Audit UK Ltd pentru următorul standard de management :

ISO 9001:2015



Sistemul de management aprobat se aplică pentru următoarele domenii de activitate:

Lucrări de construcții a clădirilor rezidențiale și nerezidențiale, de pregătire a terenului. Lucrări de instalații electrice, sanitare, termice, aer condiționat. Lucrări de ipsoserie, timplărie, dulgherie, pardoseli, vopsitorie, zugrăveli, finisaje, șarpante și terase la construcții. Lucrări speciale de construcții.

Acest certificat se aplica pentru acele domenii de activitate descrise în Codurile NACE(CAEN) enumerate mai jos, recunoscute internațional:

4120, 4312, 4321/2, 4331/2/3/4, 4391 & 4399

Aprobat initial la **5 Martie 2018**
Certificare initiala la **25 Februarie 2021**
Certificatul expira la **5 Martie 2024**
Numarul certificatului **4156344**



În numele **Quay Audit UK Limited**



www.ascb.com



www.global-accreditation.org



www.iroao.com



Acesta este un certificat acreditat și autorizat pentru emiteri de către Accreditation Service for Certifying Bodies (Europe) Limited, evaluat de către Quay Audit UK Limited în conformitate cu ISO 17021:2006 "Evaluarea conformității. Cerințe pentru organisme care efectuează audit și certificare de sisteme de management". Acest certificat este valabil numai atunci când este înscris în registrul International Register of Quality Assessed Organisations - www.iroao.com

QuayAudit

CERTIFICAT DE INREGISTRARE

Acest certificat confirma faptul că sistemul de management al

SC VALDCONGRUP SRL

MD-2023 str. Uzinelor 171/2, mun Chisinau,
Republica Moldova

a fost auditat și aprobat de către
Quay Audit UK Ltd pentru următorul standard de management :

ISO 14001:2015

Sistemul de management aprobat se aplică pentru următoarele domenii de activitate:

Lucrări de construcții a clădirilor rezidențiale și nerezidențiale, de pregătire a terenului. Lucrări de instalații electrice, sanitare, termice, aer condiționat. Lucrări de ipsoserie, tâmplărie, dulgherie, pardoseli, vopsitorie, zugrăveli, finisaje, șarpante și terase la construcții. Lucrări speciale de construcții.

Acest certificat se aplica pentru acele domenii de activitate descrise în Codurile NACE(CAEN) enumerate mai jos, recunoscute internațional:

4120, 4312, 4321/2, 4331/2/3/4, 4391 & 4399

Aprobat initial la **5 Martie 2018**
Certificare initiala la **25 Februarie 2021**
Certificatul expira la **5 Martie 2024**
Numarul certificatului **4156345**



În numele **Quay Audit UK Limited**



www.ascb.com



www.global-accreditation.org



www.irqao.com



Acesta este un certificat acreditat și autorizat pentru emitere de către Accreditation Service for Certifying Bodies (Europe) Limited, evaluat de către Quay Audit UK Limited în conformitate cu ISO 17021:2006 Evaluarea conformității. Cerințe pentru organisme care efectuează audit și certificare de sisteme de management. Acest certificat este valabil numai atunci când este înscris în Registrul Internațional de Organizări Evaluată de Calitate: www.irqao.com

Grove House 8 St. Julian's Friars Shrewsbury Shropshire SY1 1XL | (44)1743 351677 | post@quayaudit.co.uk | www.quayaudit.co.uk

Ministerul Afacerilor Interne
al Republicii Moldova



Ministry of Internal Affairs
of the Republic of Moldova

21.06.2021
CPREST-01 580598

S.R.L. "VALDCONGRUP"
adresa str. Uzinelor, 171/2
mun. Chișinău
Republica Moldova

CAZIER JUDICIAR

Societatea cu Răspundere Limitată „VALDCONGRUP”, înregistrată pe data de 03.02.2009, cod fiscal 1009600000374, nu este înscrisă în Registrul informației criminalistice și criminologice al Republicii Moldova.

Termenul de prescripție al actului este de 3 luni din data eliberării.



CONFIDENȚIAL

ATENȚIE! Date cu caracter personal prelucrate în conformitate cu prevederile legii nr. 133 din 8 iulie 2011



SERIA/NR. STI-01 580598



Ministerul Economiei
și Infrastructurii
al Republicii Moldova

Agencia pentru
Supraveghere Tehnică

16. 10. 2020 nr. 2-831/20.

AVIZ pentru participare la licitațiile publice

Eliberat întreprinderii „VALDCONGRUP” S.R.L. c/f 100960000374 conform cererii nr. 1-4557/20 din 12.10.2020 și listei actelor (anexa nr.2) declarate/depuse de către agentul economic privind participarea la licitațiile publice efectuate din bani publici cu respectarea prevederilor legale și normative tehnice din domeniul construcțiilor.

Prezentul Aviz este valabil 12 (douăsprezece) luni din data eliberării.

În rezultatul verificării actelor potrivit Ordinului № 102-A din 26.03.2018, Agenția pentru Supraveghere Tehnică constată următoarele:

Nr. crt.	Informații rezultate din documentele întocmite cu ocazia inspectărilor/verificărilor privind respectarea legislației în construcții și neconformitățile admise la lucrările generale și similar executate și în curs de execuție din ultimii trei ani au fost înregistrate din vina exclusivă a antreprenorului	Da	Nu
1	Au fost înregistrate cazuri de neconformitate sau defecte care au condus la refaceri parțiale sau totale ale lucrărilor.	--	Nu
2	Au fost înregistrate cazuri în care neconformitățile au afectat lucrările de consolidare a terenului de fundație, a fundațiilor și a structurii de rezistență.	--	Nu
3	Au fost înregistrate cazuri de accidente tehnice prin încălcarea normelor tehnice și a legislației în vigoare privind calitatea lucrărilor.	--	Nu
4	Au fost înregistrate cazuri de respingeri sau amânări de recepții preliminare.	--	Nu
5	Au fost înregistrate cazuri de exagerări la volume și a valorii lucrărilor executate la un nivel scăzut al calității, cu rebut sau abateri de la soluțiile de proiect.	--	Nu
6	Au fost înregistrate cazuri de ignorare a prescripțiilor, aplicare a sancțiunilor conform Codului contravențional.	--	Nu
7	Dispune întreprinderea/organizația de necesarul pentru executarea lucrărilor în domeniul construcțiilor: persoane atestate, mecanisme și utilaj, sector de producere, depozit, oficiu, muncitori.	Da	
	Inclusiv, La construcția reabilitarea și repararea drumurilor și podurilor	--	Nu

Director



Vasile RADU

Ex. S.Staci
Tel. (022) 21-29-52

Испытательная лаборатория А. О. „PROMSTROI-GRUP”	ПРК – 4.7. – 17 «Анализ запросов, на подряд и контрактов» «Контракт на обслуживание в лаборатории» Код: ФК – 4.7 – 2	Редакция: 6
		Дата введения: 02.06.2013
		Страница 1 Из 2

CONTRACT № 12
Privind prestările serviciilor de cercetări fizico-mecanice de laborator a materialelor și articolelor de construcție

2 mai 2019

mun. Chișinău

Prestator: Laboratorul de cercetări în construcții a Societății pe Acțiuni „PROMSTROI-GRUP” S. A., în persoana directorului general Serghei SANALATII, care acționează în baza Statutului și a „Regulamentului cu privire la laborator de încercări”, pe de o parte, și

Beneficiar: Întreprinderea S. R. L. „Valdcongrup” în persoana Denis ȚURCAN, care acționează în baza statului, pe de altă parte, și în comun denumite Părți, au încheiat prezentul Contract (mai departe „Contract”), cu privire la următoarele:

1. OBIECTUL CONTRACTULUI

Beneficiarul încredințează, iar Prestatorul își asumă obligația de a presta următoarele servicii:
Controlul de laborator a lucrărilor de construcție-montaj a produselor de construcție fabricate: de intrare; verificarea fiecărei operații curente, de laborator și controlul producției finite.
Efectuarea în ordinea stabilită încercările de laborator.
Prestarea ajutorului metodic și practic privind:
a) pregătirea documentației de licențiere;
b) consultarea lucrătorilor tehnico-inginerești privitor la cunoașterea normelor și regulilor în construcție, ținând cont de condițiile specifice seismice și particularitățile solurilor Moldovei;
c) eliberarea avizelor, efectuarea consultațiilor privind problemele calității construcțiilor și produselor de construcție fabricate.
Efectuarea încercărilor fizico-mecanice a materialelor și a produselor de construcție, eliberarea avizelor privind corespunderea lor proiectelor și standardelor naționale.

2. ORDINEA DE ACHITARE

Beneficiarul acordă avans pentru prestarea serviciilor conform prezentului contract în sumă de _____ lei (inclusiv TVA).
Beneficiarul se obligă să achite lucrările efectuate de Prestator în conformitate cu actele lucrărilor îndeplinite pentru fiecare tip de lucrări și în conformitate cu prevederile Contractului.
Achitarea sumelor indicate se efectuează de către Beneficiar prin transfer bancar pe contul de decontare a Prestatorului.
Beneficiarul se obligă să achite integral costul lucrărilor executate în termen de 1 lună din momentul semnării actului lucrărilor îndeplinite.

3. MODUL DE PREDARE-PRIMIRE A LUCRĂRILOR

- 3.1. Recepționarea de la Beneficiar a materialelor și a documentelor de însoțire, necesare pentru efectuarea încercărilor, cât și a altor servicii prestate de Prestator, se va efectua conform actului de predare-primire, care se anexează la Contract. Fără actul corespunzător materialele nu vor fi primite de Prestator pentru efectuarea încercărilor.
- 3.2. Transmiterea documentației privind unele poziții aparte din contract, perfectate în modul stabilit, se efectuează prin actele de predare-primire întocmite de Prestator.
- 3.3. După executarea lucrărilor prevăzute în Contract, Părțile semnează Actul lucrărilor îndeplinite.

Испытательная лаборатория А. О. „PROMSTROI-GRUP”	ПРК – 4.7. – 17 «Анализ запросов, на подряд и контрактов» «Контракт на обслуживание в лаборатории» Код: ФК – 4.7 – 2	Редакция: 6
		Дата введения: 02.06.2013
		Страница 2 Из 2

3.4. Documentația se transmite de Prestator Beneficiarului numai cu condiția achitării în întregime de către acesta a lucrărilor îndeplinite.

4. RESPONSABILITATEA PĂRȚILOR

4.1. Pentru neîndeplinirea sau îndeplinirea în mod necuvenit a obligațiilor care decurg din Contract, Beneficiarul și Prestatorul poartă răspundere materială în conformitate cu legea.

4.2. În caz de neachitare a lucrărilor efectuate în termenul stabilit în Contract, Beneficiarul va achita penalitatea în valoare de 0,5% din suma datoriei, pentru fiecare zi de întârziere.

4.3. Orice litigii ce decurg din neexecutarea sau executarea defectuoasă a prevederilor Contractului, vor fi soluționate de Părți pe cale amiabilă, prin negocieri.

4.4. În caz de neatingere a acordului pe cale prejudiciară, litigiile se vor soluționa pe cale de procedură contencioasă. Cererea prealabilă înaintată uneia dintre Părți urmează a fi examinată în termen de 10 zile calendaristice din momentul primirii ei. Cererea prealabilă rămasă fără examinare sau care conține un răspuns negativ, atrage dreptul Părții-petiționare de a se adresa în instanța de judecată competentă.

4.5. În cazurile neprevăzute de Contract, Părțile se vor conduce de legislația în vigoare.

5. TERMENUL DE ACȚIUNE A CONTRACTULUI

5.1. Termenul contractului este stabilit pînă la 2 mai 2020.

5.2. Dacă nici una din Părți nu a solicitat rezilierea Contractului, Contractul se consideră prelungit pe un termen de **1 (un) an**.

6. DISPOZIȚII FINALE

6.1. Contractul este întocmit în 2 exemplare originale, având o putere juridică egală, câte un exemplar pentru fiecare din Părți.

6.2. Dacă careva din prevederile Contractului sunt lovite de nulitate, celelalte prevederi rămân în vigoare.

6.3. Modificările în Contract au putere juridică numai în cazul perfectării lor în scris de către Părți în fiecare caz aparte.

6.4. Schimbul de corespondența în cadrul Contractului se efectuează prin scrisori recomandate cu aviz sau cu semnătura de primire a altei Părți.

6.5. Părțile sunt obligate să se înștiințeze reciproc despre schimbarea adresei juridice, a numerelor de telefoane de contact, rechizitelor (contului de decontare, băncii de deservire) cu reflectarea modificărilor survenite în documentele corespunzătoare.

6.6. Contractul intră în vigoare din momentul semnării lui și acționează pînă la stingerea deplină a obligațiilor de către Părți.

7. ADRESA JURIDICĂ, RECHIZITELE ȘI SEMNĂTURILE PĂRȚILOR

PRESTATOR:

S. A. „PROMSTROI-GRUP”, mun. Chișinău
str. Uzinelor, 90, tel. 47-36-10; 83-55-01
c/f 1002600004166; cod TVA 0404097
IBAN MD12PR002251099668001498
BC „ProCredit Bank” S. A.
Codul băncii PRCBMD22



PRESTATOR:

BENEFICIARUL:

S. R. L. „Valdcongrup”, mun. Chișinău,
str. Uzinelor, 171/2,
c/f 1009600000374; cod TVA 0404313
IBAN MD47EN000000222404607858
BC „Energbank” S. A.
Codul băncii ENEGMD22858

BENEFICIARUL:

**CENTRUL NAȚIONAL DE ACREDITARE DIN REPUBLICA MOLDOVA
MOLDAC**

str. Vasile Alecsandri, 1, oficiul 205, MD-2009, mun. Chișinău, Republica Moldova



MOLDAC este semnatar EA - BLA pentru încercări

CERTIFICAT DE ACREDITARE

Nr. LÎ - 007

MOLDAC declară că:

**LABORATORUL DE ÎNCERCĂRI DIN CADRUL
SA „PROMSTROI-GRUP“**

MD-2023, mun. Chișinău, str. Uzinelor 90, cod CUIIO 01324160

satisface cerințele **SM SR EN ISO/CEI 17025:2006** și este competent să efectueze încercări la produsele definite în Anexa la prezentul Certificat de Acreditare.

Certificatul este valabil numai însoțit de Anexa din 03.11.2017, care constituie parte integrantă a acestui Certificat de Acreditare.

Acreditarea acordată este valabilă cu condiția îndeplinirii în mod continuu a criteriilor de acreditare stabilite de MOLDAC.

Data acreditării inițiale: 31 ianuarie 2003

Data acreditării curente: 03 noiembrie 2017

Data expirării: 02 noiembrie 2021

Director



Eugenia SPOIALĂ

*Reproducerea parțială a acestui Certificat este interzisă
Valabilitatea prezentului Certificat poate fi verificată pe site-ul www.acreditare.md*

CONTRACT Nr. 2020-9/PGC

or. Chişinău

“28” august 2020

SRL “Valdcongrup”, denumit în continuare Beneficiar, în persoana Dl director Turcan Denis pe de o parte și “Polimer Gaz Conducte” SRL denumit în continuare Antreprenor în persoana directorului Serghei Cocirla ce activează în baza Statutului, pe de altă parte au încheiat prezentul Contract cu privire la următoarele:

I. Obiectul contractului.

- 1.1 Antreprenorul acceptă să execute controlul nedistructiv a cordoanelor de sudura, sa efectueze controlul calității sudurilor îmbinărilor din PE si din metal la obiectivele companiei Beneficiarului
- 1.2 Termenul de valabilitate a acestui contract: un an de zile si expira la 14/05/2021

II. Modalitatea de indeplinire a lucrarilor

- 2.1. Beneficiarul va informa Antreprenorul despre locul unde urmeaza a fi efectuat controlul nedistructiv, diametrul tevii si data cind antreprenorul trebuie sa execute lucrarile stipulate in acest contract.
- 2.2. In termen de doua zile din momentul indeplinirii pct 2.1 a prezentului contract, Antreprenorul este obligat sa organizeze plecarea pe santier si sa efectueze lucrarile stipulate in acest contract.
- 2.3. In caz de depistare a unor defecte la cordoanele de sudura supuse controlului Antreprenorul este obligat sa instiinteze imediat in scris persoanele raspunzatoare de controlul calitatii pe obiectul respectiv din partea Beneficiarului.
- 2.4. Beneficiarul este obligat sa inlature defectele depistate cu asigurarea controlului repetat din partea Antreprenorului a cordoanelor reparate.
- 2.5. Antreprenorul in functie de algoritmul efectuării lucrarilor de control, va prezenta Beneficiarului, sub semnatura, procesele verbale de control a calitatii cordoanelor de sudura executate.

III. Costul lucrărilor și condițiile de plată

- 3.1. Costul lucrărilor prin prezentul Contract este determinat în valoare de 200.0 (inclusiv TVA 20%) lei pentru controlul fiecarui cordon de sudură efectuat, din gama diametrelor indicate in tabelul conform pct.1.1
- 3.2. Prețul contractului este fix și nu depinde de indexarea de mai departe a prețurilor în procesul de construcție.
- 3.3. Beneficiarul se obligă să achite costul lucrărilor nu mai târziu de 10 zile din ziua semnării actului de primire a lucrărilor executate lunar.
- 3.4. Pentru reținerea achitărilor pentru lucrările executate, Beneficiarul plătește penalitate în mărime de 0,01% din costul lucrarilor executate pentru fiecare zi de retinere.
- 3.5. Pentru reținerea punerii în funcție a obiectului din cauza Antreprenorului, Antreprenorul plătește penalitate în mărime de 0,01% din costul lucrarilor executate pentru fiecare zi de reținere.
- 3.6. Cheltuielile legate de deplasarea personalului si transportare utilajului Antreprenorului necesar pentru indeplinirea contractului respectiv vor fi achitate separat de catre Beneficiar. Costul acestor cheltuieli vor reesi din - produsul a lungimei parcurse de catre unitatile de transport a Antreprenorului si costul unui km, si anume 5(cinci)lei/km. Cheltuielile respective vor fi incluse in actele de indeplinire a lucrarilor.

IV. Ordinea de soluționare a litigiilor.

- 4.1. Părțile se obligă sincer să tindă spre soluționarea litigiilor și divergențelor care pot apărea între ele, în legătură cu executarea prezentului Contract prin metode prietenești.
- 4.2. În caz dacă litigiile nu vor fi soluționate de părți, atunci ele vor fi precăutate în organele judiciare, hotărârea cărora este definitivă și obligatorie pentru executare de ambele părți.

V. Diferite condiții.

- 5.1. După semnarea prezentului Contract toate tratativele precedente despre el își pierd valabilitatea. Toate modificările și completările se efectuează în formă scrisă și semnate de persoane împuternicite a părților contractuante.
- 5.2. Prezentul Contract prin termeni de activitate nu se limitează și pierde valoarea după executarea deplină a tuturor condițiilor de ambele părți, și expira la 14/05/2021

VI. Adresele și rechizitele bancare a părților.

Antreprenorul: Polimer Gaz Conducte” SRL, or. Chișinău, șos. Chișinău-Tighina, nr.28, Cont decontare MD85ML000000222412900947, codul bancar MOLDM2X329, cod fiscal 1002600040678, cod TVA 0401285.

Beneficiarul: SRL “Vladcongrup”, or. Chișinău, str. Str. Uzinelor 171/2, Cont decontare MD47EN00000022240460785, codul bancar ENEGMD 22858, cod fiscal 1009600000374, cod TVA 0404313.

Ștampilele și semnăturile părților

BENEFICIAR



ANTREPRENOR



S.C. “VALDCONGRUP” S.R.L.

C/f:100960000374

Email:valdcongrup@gmail.com

Tel:0 22 428393; 0 78 664664

Fax:0 22 428062

Adresa:str. Uzinelor 171/2, Chişinău,



**DOCUMENTE CARE ATESTĂ FAPTUL CĂ
„VALDCONGRUP” SRL SE AFLĂ ÎN
POSESIA DOTĂRILOR TEHNICE
NECESARE PENTRU ÎNDEPLINIREA
CONTRACUTULUI**

DOCUMENTE CARE ATESTĂ FAPTUL CĂ „VALDCONGRUP” SRL SE AFLĂ ÎN POSESIA UTILAJULUI

Ca urmare a participării "Valdcongrup" SRL la procedura de achiziție publică, vă prezentăm spre examinare documente care atestă faptul că utilajul prezentat în FORUMARUL F3.11 "Declarație privind dotările specifice, utilajul și echipamentul tehnic necesar pentru îndeplinirea corespunzătoare a contractului" se află în posesia întreprinderii.

MECANISME

1. Buldoexcavator - CAT 432 E_10,7t_Anul 2011



Figura 1. Certificat de înmatriculare CAT432E



Figura 2. Vedere Nr.1 CAT432E



Figura 3. Vedere Nr.2 CAT432E



Figura 4. Vedere Nr.3 CAT432E

2. Buldoexcavator - CAT 432 E_10,7t_Anul 2008

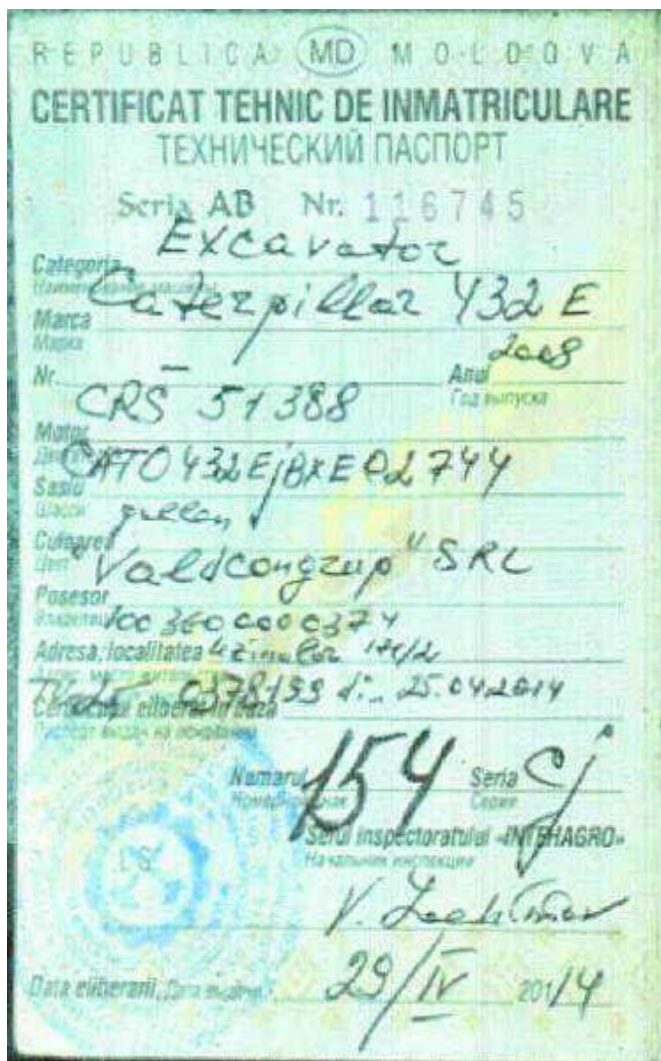
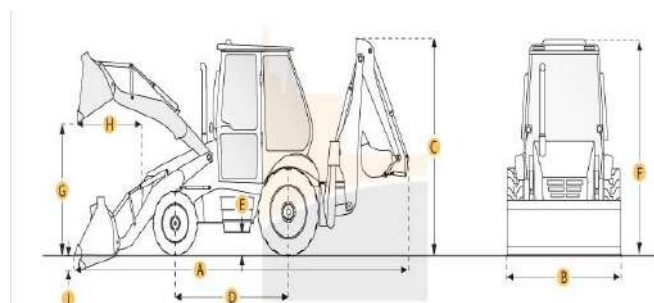
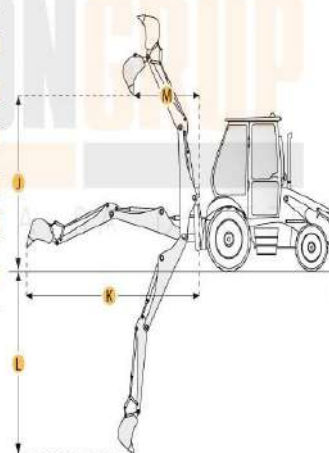


Figura 1. Certificat de înmatriculare CAT432E



Selected Dimensions	
Backhoe	
J. LOAD HEIGHT - STD	12.3 ft in 3743 mm
K. REACH FROM SWIVEL - STD	18.3 ft in 5588 mm
L. DIG DEPTH - STD	16.2 ft in 4928 mm
Dimensions	
A. TRANSPORT LENGTH	19.1 ft in 5818 mm
B. TRANSPORT WIDTH	7.7 ft in 2352 mm
C. TRANSPORT HEIGHT	12.2 ft in 3717 mm
D. WHEELBASE	7.2 ft in 2200 mm
F. HEIGHT TO TOP OF CAB	9.4 ft in 2863 mm
Loader	
G. CLEARANCE AT MAX CLUMP HEIGHT	8.8 ft in 2668 mm
I. DIG DEPTH	3.6 ft in 91 mm



CAT 432E

Figura 6. Caracteristicile tehnice CAT432E



Figura 7. Vedere Nr.1 CAT432E



Figura 8. Vedere Nr.2 CAT432E

3. Excavator - CAT-305 D_5,1 t_Anul 2010

Formularul tipizat TV-25

Bioul vamal
Таможня

2070
MUN. CHISINAU (PVI,
02/07/2019

Republica Moldova
Республика Молдова

ADEVERINȚĂ
УДОСТОВЕРЕНИЕ Nr. 0581116

pentru mijlocul de transport importat
на импортируемое транспортное средство.

Modelul și marca
Вид и марка

Caroserie nr.
Кузов №

Posesor
Владелец

Domiciliul
Место жительства

Pasaport nr.
Паспорт №

EXCAVATOR CAT 305D

CAT0305DJXR00334

"VALDCONGRUP" SRL

MUN. CHISINAU

100960000374

Colaboratorul vamal
Сотрудник таможни

Primit
Получен
Gutium Marian




1994

Figura 9. Adeverință CAT-305 D



Figura 10. Vedere Nr.1 CAT-305 D



Figura 11. Vedere Nr.2 CAT-305 D

4. Excavator - CAT 307C_8,3 t_Anul 2008

Formularul tipizat TV-25

Biroul vamal
Тамонія

Republica Moldova
Республика Молдова

19/01/2016

ADEVERINȚĂ
ВДОСТОВЕРЕНИЕ Nr. 0429747

pentru mijlocul de transport importat
на импортируемое транспортное средство

Modelul și marca
Вид и марка

Caroserie mt.
Кузов №

Excavator CAT 307 C

Posezor
Владелец

CAT307CEBE01669

Domiciliul
Место жительства

"VALDCONGRUP" SRL

Repartit nr.
Паспорт №

MUN. CHISINAU

1009600000374

Colaboratorul vamal
Сотрудник таможи

Primit
Получил

Dr. Valeriu Marian

182

Figura 12. Adeverință CAT 307C



Figura 13.. Vedere Nr.1 CAT307C



Figura 14. Vedere Nr.2 CAT307C

5. Excavator - CAT 307C_8,3 t_Anul 2007

Rechnung

UST-IDNR: DE314986322 STEUER-Nr.: 0101590628 Datum: 10.03.2017 Rechnungs-Nr.: 1701

Fiskusstr. 14, 66740 Saarbrücken
 Altmühle M.O. Baumaschinen und Nutzfahrzeuge GmbH & Co. Versandt an:

Rechnung an:
 Falkenberg SRL,
 Nr. Uzarele 17/2
 800 2801 Cluj-Napoca
 -Meklenburg-

Ausgäbe-Nr.	Artikel-Nr.	Aufkäuferbezeichnung	Beschreibung	Menge	Preis	MwSt.	Betrag
10.03.2017	0	Kaufvertrag	Exc 307 C Serien-Nr.: CAT307C00201200 inklusive 3 Jahre Der Gewährleistung von 21.000h und von 10.000 auf seiner Kette überweisen. Verkauf ab Standort	1	21.800,00	0,00	21.800,00

Der Gewährleistung wird sich wie folgt zusammen:
 www.Bosch-Listung € 31800,00

NETTOBETRAG € 21.800,00
 Mehrwertsteuer € 0,00
Summe € 21.800,00

Es ist Ihnen bekannt, dass die Geräte nicht repariert sind und eventuell die gefälligen Sicherheitsbestimmungen nicht entsprechen. Verkauf und Lieferung erfolgen ohne Gewährleistung/Gewährleistung. Sie gehen unsere AGB. die auf Anforderung zur Verfügung stehen.
 M.O. Baumaschinen GmbH & Co KG Reg. Gerichts Saarbrücken HRB 10888 Amtsgericht Saarbrücken
 M.O. Geschäftsbereich: Geschäftsbereich Reg. Gerichts HRB 17138 Amtsgericht Saarbrücken
 Geschäftsführer: Klaus-Dietrich Amtsgericht Saarbrücken
 Bankverbindung: Leontine Leontine, Konto-Nr.: 66297007, BLZ: 55195500,
 BIC: BFSW3333 www.valdcongrup.com www.valdcongrup.com

Figura 15. Factură CAT 307C

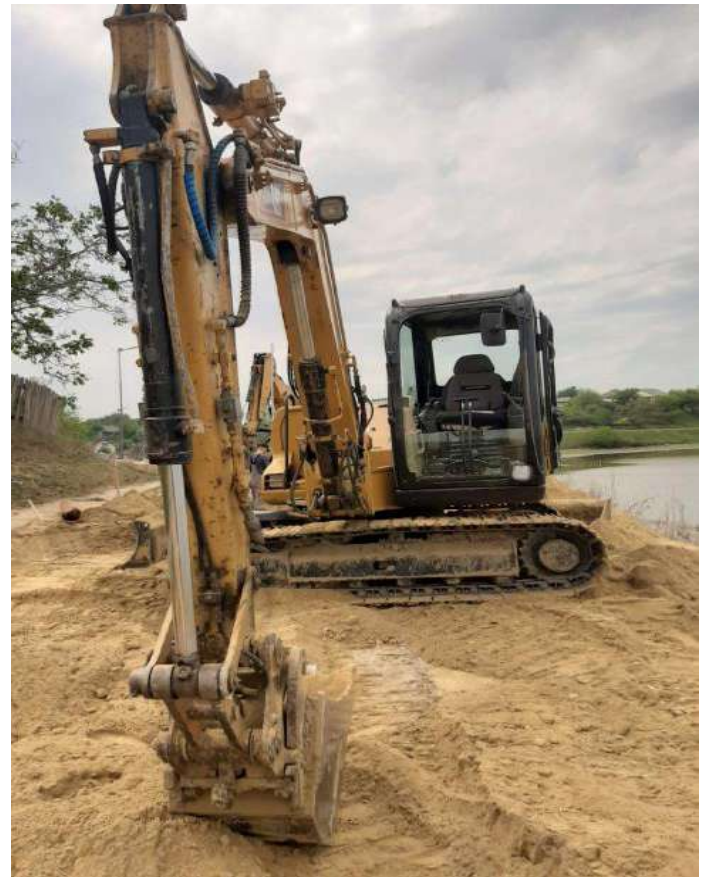


Figura 16. Vedere Nr.1 CAT307C



Figura 17. Vedere Nr.2 CAT307C



Figura 18. Vedere Nr.3 CAT307C

6. Excavator - TEREX HR18_5,0 t_Anul 2004

INVOICE

MORRIS LESLIE PLANT LTD
 Freeport Road, St. Pauls, P12 7TB
 Telephone (01823) 642943
 Fax (01823) 641053

Plant Sales, Modular Building Sales and Self Drive Hire

Invoice ID: VALDCONGRUP S.R.L.
 Reprezentanta Moldova
 Str. Chisinau
 Bloc Muncesi 605

Deliver to:
 VAT No: 0306389 cod TVA

Account Number	Proforma Invoice	Invoice Date	Customer Order No	Hire Reference
	Proforma	12/01/2011		
Description	Amount	VAT Rate	VAT Amount	Total Value
TEREX HR18 EXCAVATOR(2004)(4RD43) S/N: 1801863	£10,910.00	exempt	£0.00	£10,910.00

Phone number 0037322507132.

With Thanks to all Bank of Scotland
 1000 Road, Perth, PH1 5RH
 Tel: 01739 414100
 Fax: 01739 414101
 Mr: MORRIS LESLIE Plant Ltd
 Reg: GR0900683470041939
 CR003 GEL

Warranty And Conditions
 Agreement is that upon presentation of invoice
 all plant and equipment here out is subject to the Model
 Conditions of the Construction Plant-Hire Association
 All used equipment is sold as seen, tried and approved
 no warranty given or implied
 No title in these goods does not pass until your payment
 cleared through our bank
 Interest is added to overdue accounts at the rate of 2%
 per month
 All hire carried under R.H.A. Conditions (1982)
 All COI must not be used as Road Fuel

NETLY NETT	INVOICE TOTALS	Amount	VAT Rate	VAT Amount	Total Value
£10,910.00	£10,910.00	exempt	£0.00	£10,910.00	

Figura 19. Adeverință pentru mijlocul de transport



Figura 20. Vedere Nr.1 TEREX HR 18



Figura 21. Vedere Nr.3 TEREX HR18



Figura 22. Vederea .Nr.2 TEREX HR18

7. Autobasculantă - Mercedes AXOR _18,0 t _Anul 2007

CERTIFICAT DE ÎNMATRICULARE PROVIZORIU (MD)

REPUBLICA MOLDOVA

A LAL948 B 2007
 J1 N3
 J2 BA 10
 D1 MERCEDES D2 <
 D3 AXOR
 E WDB9505092L221473
 E1 X
 E2 WDB9505092L221473
 G 8200 F1 18000
 P1 6370 S1
 P3 MOTORINĂ
 R COMBinate
 Q X
 I 08.02.2021

Semnătura autorității

B00131208

INSTITUȚIA PUBLICĂ AGENȚIA NAȚIONALĂ DE ÎNMATRICULARE ȘI ÎNSTRUMENTARE A VEHICULELOR
 IDNO 501500021700
 REPUBLICA MOLDOVA
 CHIȘINĂU
 L.Ș.

C1.1 "VALDCONGRUP" S.R.L.
 X
 C1.2 1009600000374
 C1.3 MDA CHIȘINĂU
 C4 PROPRIETAR
 Z ASP
 X1 REUT. MECAN.DIR.

A Numărul de înmatriculare; B Anul fabricației; C1.1 Titularul; C1.2 Numărul de identificare al titularului; C1.3 Adresa; C4 Drepturi asupra vehiculului; D1 Marca; D2 Tipul vehiculului; D3 Descrierea comercială; E Numărul de identificare al vehiculului (VIN); E1 Numărul caroseriei (ataș); E2 Numărul șasiului; F1 Masa maximă autorizată, kg; G Masa proprie, kg; H Perioada valabilității; I Data înmatriculării; J1 Categoria/subcategoria vehiculului; J2 Tipul caroseriei; P1 Capacitatea motorului, cm³; P3 Tipul de combustibil sau de sursă de putere; Q Raportul putere/greutate, kW/kg; R Culoarea; S1 Numărul de locuri pe scaune; X1 Mențiuni speciale; Z Autoritatea emitentă.

IDNV 3021071002673
 (Codul vehiculului în RST)

RADIERE DIN EVIDENȚĂ SAU DIN EXPLOATARE
 Motivul

Data radierii

Semnătura autorității L.Ș.

Notă: Certificatul servește pentru circulația vehiculului pe teritoriul țării, precum și pentru scoaterea vehiculului din țară, în caz de export.

Figura 23. Certificat de înmatriculare provizoriu Mercedes AXOR



Figura 24. Vedere Nr1 AXOR



Figura 25. Vedere Nr2 AXOR

8. Autobasculantă - Mercedes AXOR 2528_26,0 t_Anul 2005



Figura 27. Vedere Nr.3 MB AXOR 2528

Figura 26. Certificat de înmatriculare Mercedes AXOR 2528



Figura 29. Vedere Nr.1 MB AXOR 2528



Figura 28. Vedere Nr.2 MB AXOR 2528

9. Autobasculantă – Man TGL 8.180 _7,5 t _Anul 2011



Figura 30. Certificat de înmatriculare Man TGL 8.180



Figura 31. Vedere Nr.1 Man TGL 8.180

11. Bus - Mercedes Sprinter 213 CDI_2,5t_Anul 2002



Figura 34. Certificat de înmatriculare Mercedes Sprinter 213 CDI



Figura 35. Vedere Nr.1 Mercedes Sprinter 213 CDI

12. Bus - Mercedes Sprinter 311 CDI_2,5 t_Anul 2006



Figura 36. Certificat de înmatriculare Mercedes Sprinter 311 CDI



Figura 37. Vedere Nr.1 Mercedes Sprinter 311 CDI

13. Macara de fereastră



Figura 38. Vedere Nr.1



Figura 39. Vedere Nr.2



Figura 40. Vedere Nr.1

14. Macara mobilă



Figura 41. Vedere Nr.1



Figura 42. Vedere Nr.2

15. Compactor mecanic cu ardere internă 150 kg



Figura 43. Vedere Nr.1



Figura 44. Vedere Nr.2

16. Placa vibrantă_CF Hd



Figura 45. Vedere Nr.1



Figura 46 Vedere Nr.2

17. Tăietor de asfalt lamă



Figura 47. Vedere Nr.1



Figura 48. Vedere Nr.2



Figura 49. Vedere Nr.3

18. Tăietor de asfalt lamă



Figura 50. Vedere Nr.1



Figura 51. Vedere Nr.2

19. Motocompresor mobil de aer



Figura 52. Vedere Nr.1



Figura 53. Vedere Nr.2

20. Instalație de foraj _PU-20_Lifan



Figura 54. Vedere Nr.1



Figura 55. Vedere Nr.2



Figura 56. Vedere Nr.3

21. Baracă / vagon pentru personal



Figura 57. Baracă Nr.1

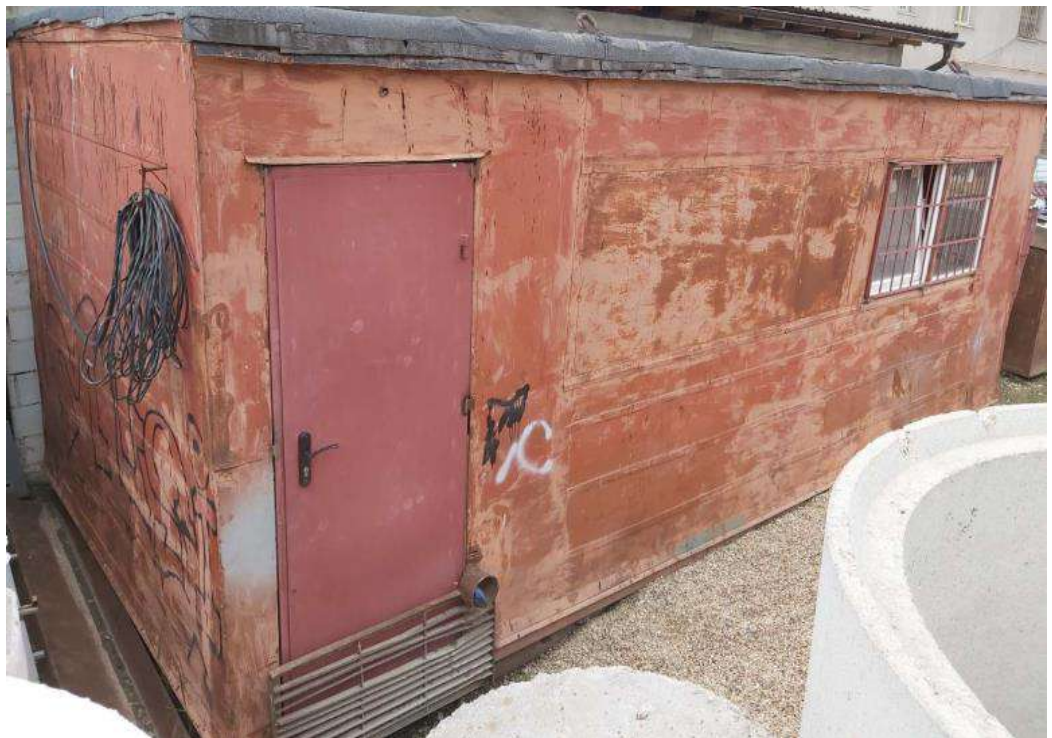


Figura 58. Baracă Nr.2

22. Container metalic pentru depozitare materiale



Figura 59. Vedere Nr.1

23. Containere pentru gunoi de construcție

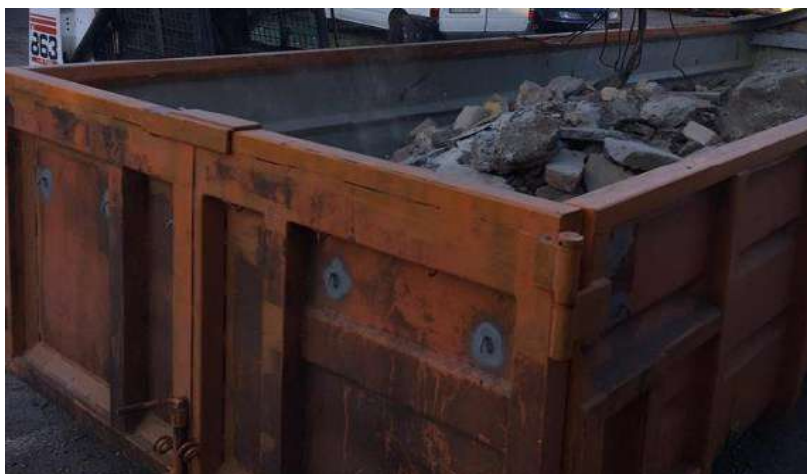


Figura 60. Vedere Nr.1



Figura 61. Vedere Nr.2

24. Schele



Figura 62. Vedere Nr.1



Figura 63. Vedere Nr.2

25. Sisteme de susținere cu până



Figura 64. Vedere Nr.1



Figura 65. Vedere Nr.2

26. Pompă mobilă pentru ape subterane



Figura 66. Vedere Nr.1



Figura 67. Vedere Nr.2

27. Tobogan din plastic pentru evacuarea gunoiiului



Figura 68. Vedere Nr.1



Figura 69. Vedere Nr.2

UTILAJE

În vederea confirmării posesiei utilajelor prezentate în FORMULARUL F3.11 "Declarație privind dotările specifice, utilajul și echipamentul tehnic necesar pentru îndeplinirea corespunzătoare a contractului", "Valdcongrup" SRL vă invită la sediul întreprinderii, unde sunt depozitate acestea.

Cu respect,

Director S.C."VALDCONGRUP" S.R.L

Țurcan Denis

S.C. “VALDCONGRUP”S.R.L.

C/f:1009600000374

Email:valdcongrup@gmail.com

Tel:0 22 428393; 0 78 664664

Fax:0 22 428062

Adresa:str. Uzinelor 171/2,Chişinău, Republica Moldova



CERTIFICATE DE ATESTARE

TEHNICO-PROFESIONALĂ

A DIRIGINȚILOR DE ȘANTIER / SPECIALIȘTILOR CALIFICAȚI

CERTIFICATE DE ATESTARE TEHNICO-PROFESIONALĂ

A DIRIGINȚILOR DE ȘANTIER/PERSONALULUI CALIFICAT

Ca urmare a participării "Valdcongrup" SRL la procedura de achiziție publică, vă prezentăm spre examinare certificatele de atestare tehnico-profesională și a personalului calificat prezentat în F3.13 "Declarație privind personalul de specialitate propus pentru implementarea contractului".

1. Țurcan Denis – DIRECTOR / Elaborator de devize

➤ Domeniile:

1.D.Elaborarea devizelor: Devize de cheltuieli.



Figura 1. Vedere față - Legitimație Seria 2016-D Nr.161

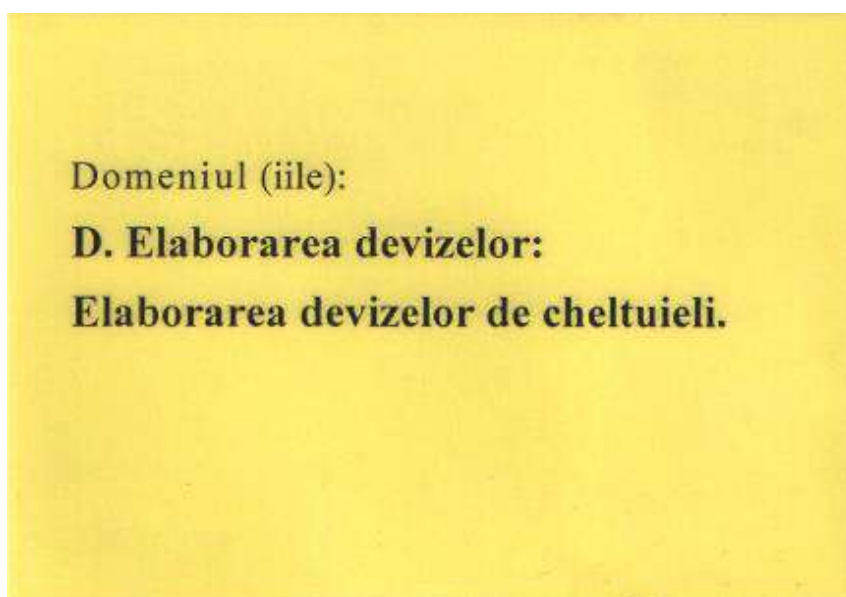


Figura 2. Vedere spate - Legitimație Seria 2016-D, Nr.161



Figura 3. Certificat de atestare tehnico-profesională Seria 2016-D, Nr.161

2. Certificat de calificare profesională în domeniul Securității și Sănătății în Muncă – Nivelul I

"SSM EXPERT" S.R.L.

Adresa fizică: mun. Chișinău, str. Vasile Alecsandri 84, et. 2
 c/f: 1014600010016
 IBAN MD50AG000000022512275625
 BC „Moldova-Agroindbank SA” or. Chișinău
 Cod: AGRNMD2X
 E-mail: director@ssmexpert.md
 Web: ssmexpert.md



Seria. SSM I
 Nr. 06719

CERTIFICAT DE CALIFICARE PROFESIONALĂ

Se acordă **Domnului/Doamnei Țurcan Denis**, care, la 29.01.2021, a frecventat cursul de instruire în domeniul Securității și Sănătății în Muncă, corespunzător nivelului unu de pregătire, cu durata de 8 ore, și a susținut examenul de certificare a competențelor profesionale la data de 29 Ianuarie 2021.

Prezentul certificat se eliberează în baza Deciziei Comisiei de Certificare nr. 245/21 din 29.01.2021.

Președintele Comisiei de Certificare: **Darii Ion** /

L.Ș.

Data eliberării: 29.01.2021 Semnătura titularului:

Certificatul este valabil până la 29.01.2024.

Notă: Programa Cursurilor este aprobată de Ministerul Educației prin Ordin Nr. 05 din "13" Ianuarie 2015

Figura 4. Certificat de calificare profesională Seria SSM I Nr.06719

Decizia Comisiei de Certificare nr. 245/21 din 29.01.2021 de examinare a cunoștințelor în domeniul securității și sănătății în muncă

Comisia de examinare în componența:

Președintele comisiei
 Membrii comisiei

Darii Ion
 Gonța Natalia
 Găzea Andrei

În temeiul ordinului nr. 245/21-I din 29.01.2021, membrii comisiei au examinat cunoștințele în domeniul securității și sănătății în muncă a conducătorilor și specialiștilor unităților economice și au stabilit:

Nr. d/o	Denumire Instituției	Nume / Prenume participant	Funcția	Aprecierea cunoștințelor
32	Valdcongrup SRL	Țurcan Denis	Director	Atestat

Președintele comisiei

Darii Ion

Membrii comisiei

Gonța Natalia

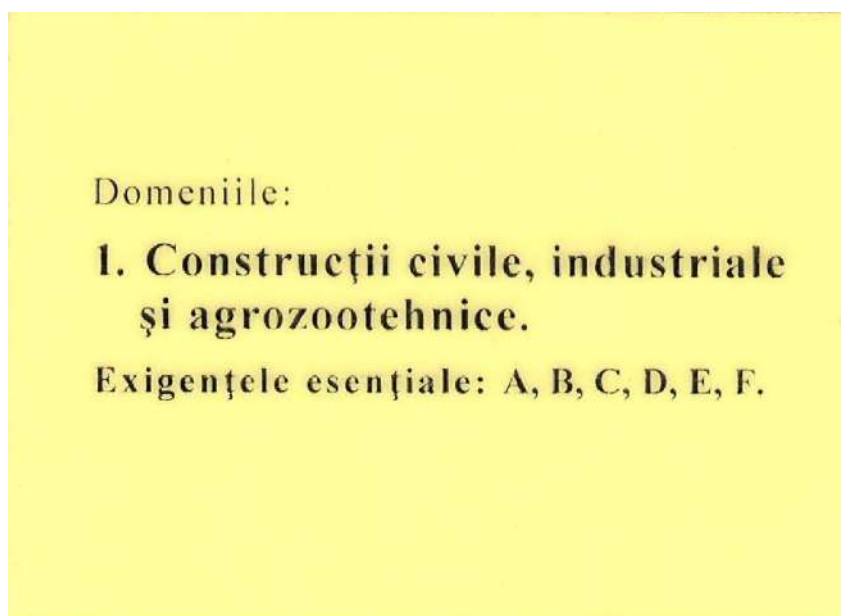
Găzea Andrei

Figura 5. Decizia de Certificare Nr.245/21 din 29.01.2021

1. Țurcan Anatolii – Diriginte de Șantier.

➤ Domeniile:

1. Construcții civile, industriale și agrozootehnice

**Figura 6.** Vedere față - Legitimație Seria 2019-DȘ, Nr.0622**Figura 7.** Vedere spate - Legitimație Seria 2019-DȘ, Nr.0622

Țurcan Anatolii – Diriginte de Șantier cu executarea lucrărilor specializate și instalațiilor aferente construcțiilor.

➤ Domeniile:

1. Instalații și rețele de alimentare cu apă și canalizare;
2. Instalații și rețele de încălzire;
3. Instalații de ventilare și climatizare.



Figura 9. Vedere față - Legitimatie Seria 2019-DLS, Nr.0228

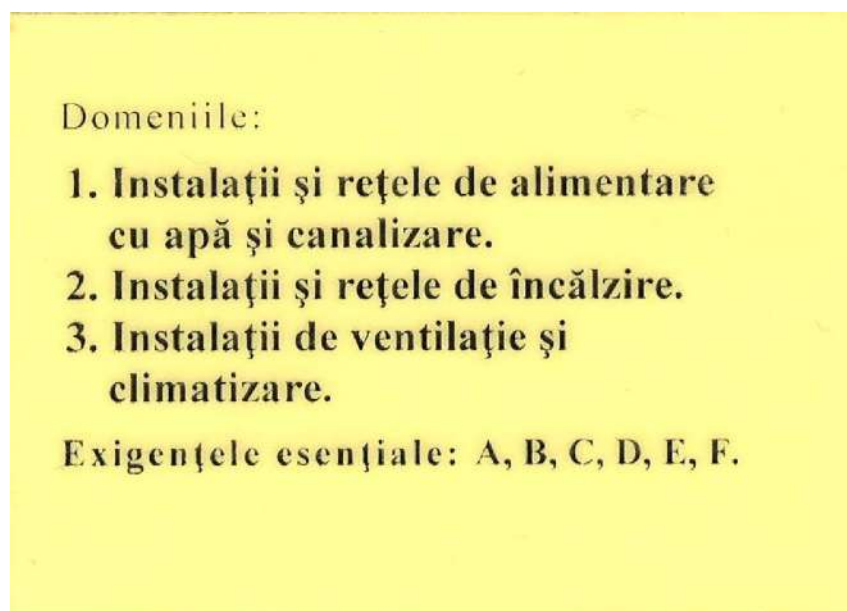


Figura 10. Vedere spate – Legitimatie Seria 2019-DLS, Nr.0228



Figura 11. Certificat de atestare tehnico-profesională Seria 2019-DLS, Nr.0228

- 2. Beșelea Ion – Diriginte de Șantier.**
- Domeniile:
1. Construcții civile, industriale și grozootehnice



Figura 12. Vedere față - Legitimație Seria 2018-DȘ, Nr.0138

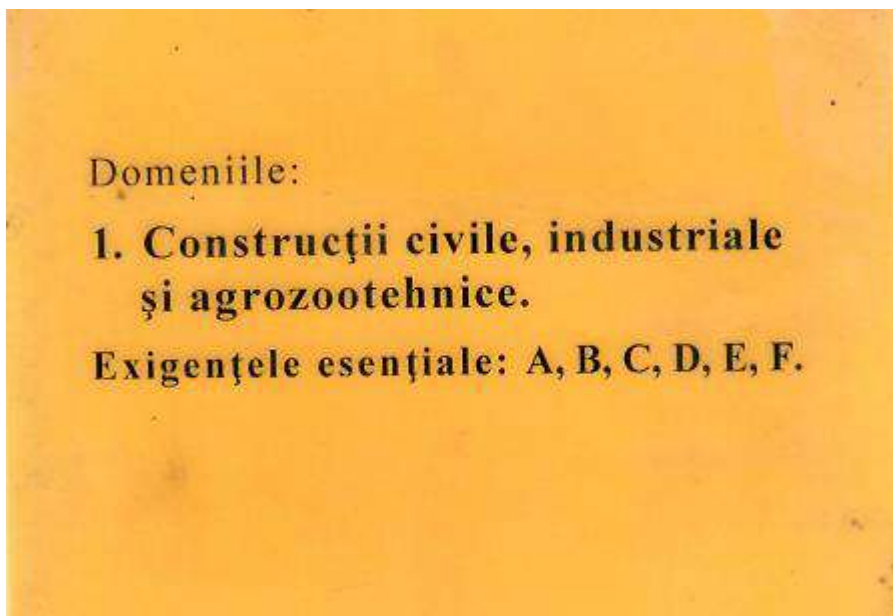


Figura 13. Vedere spate - Legitimație Seria 2018-DȘ, Nr.0138

- Permis de exercitare:
 1. Executarea lucrărilor de sudură în construcții;
 2. Permis de execuție pentru desfașurarea activităților și/sau lucrărilor în domeniul securității industriale



Figura 15. Vedere față - Legitimație, Nr.198

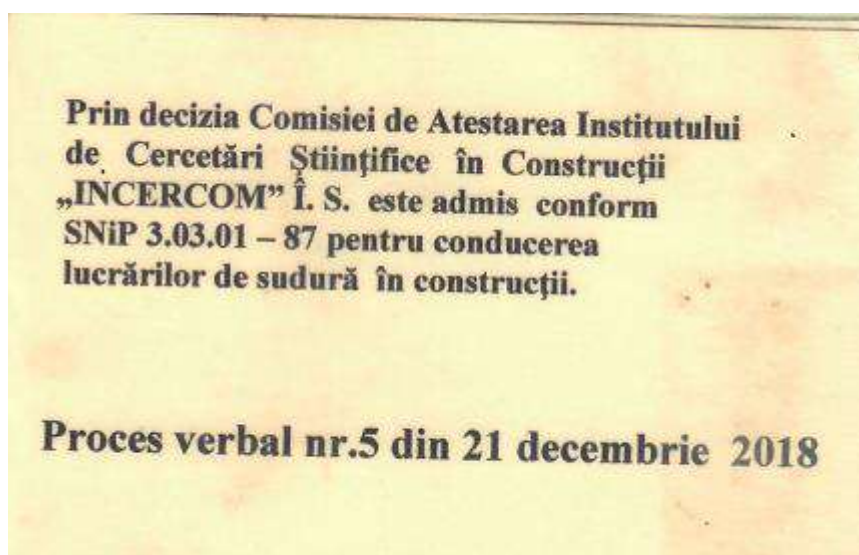


Figura 16. Vedere spate - Legitimație Nr.198



REPUBLICA MOLDOVA
 INSTITUTUL DE CERCETĂRI ȘTIINȚIFICE
 ÎN CONSTRUCȚII "INCERCOM" Î.S.

PERMIS DE EXERCITARE
 pentru desfășurarea activităților și/sau lucrărilor în domeniul securității industriale
 Seria A Nr. 279/18 7 noiembrie 2018
 Eliberat în conformitate cu prevederile Legii nr. 116 din 18.05.2012 privind securitatea
 industrială a obiectelor industriale periculoase,
 Domnului **BEȘELEA Ion**

Diriginte de santier
 (funcția ocupată)
 și permite desfășurarea activității : Exploatarea macaralelor
 Eliberat în baza procesului verbal nr. 12a din 7 noiembrie 2018
 Permisul de exercitare este valabil până la 7 noiembrie 2021

Președinte al comisiei A.Izbînda
(semnătura, numele)

Reprezentantul Agenției pentru
 Supravegherea Tehnică Iu.Andreev
(semnătura, numele)





Figura 17. Permis de execuție Seria A Nr.279/18

- 3. Tăvăluc Simion** – Diriginte de Șantier cu executarea lucrărilor specializate și instalațiilor aferente construcțiilor.
- Domeniile:
1. Instalații și rețele electrice;
 2. Instalații și rețele de încălzire;
 3. Instalații de ventilare și climatizare.



Figura 18. Vedere față - Legitimatie Seria 2017-DLS, Nr.1450

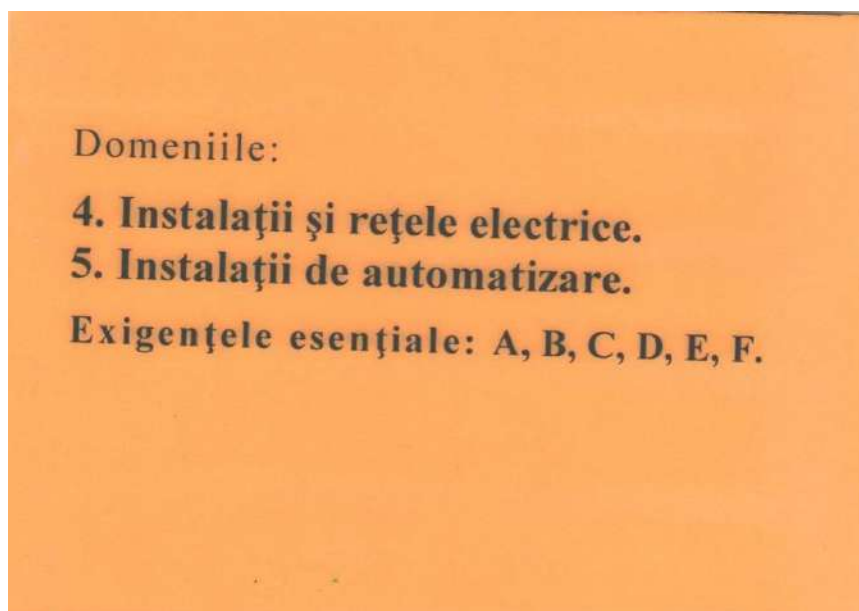


Figura 19. Vedere spate – Legitimatie Seria 2017-DLS, Nr.1450



Figura 20. Certificat de atestare tehnico-profesională Seria 2017-DLS, Nr.1450

4. **Ivancenco Iurii** – Diriginte cu executarea lucrărilor specializate și instalațiilor aferente construcțiilor.
- Domeniile:
1. Instalații de automatizare
 2. Instalații și rețele de telecomunicație
 3. Instalații de semnalizare



Figura 21. Certificat de atestare tehnico-profesională Seria 2020-DLS, Nr.0282

5. **Ceban Igor** – Inginer la Lucrări de Proiecte și Devize



Figura 22. Vedere față - Legitimatie Seria 2019-D Nr.099

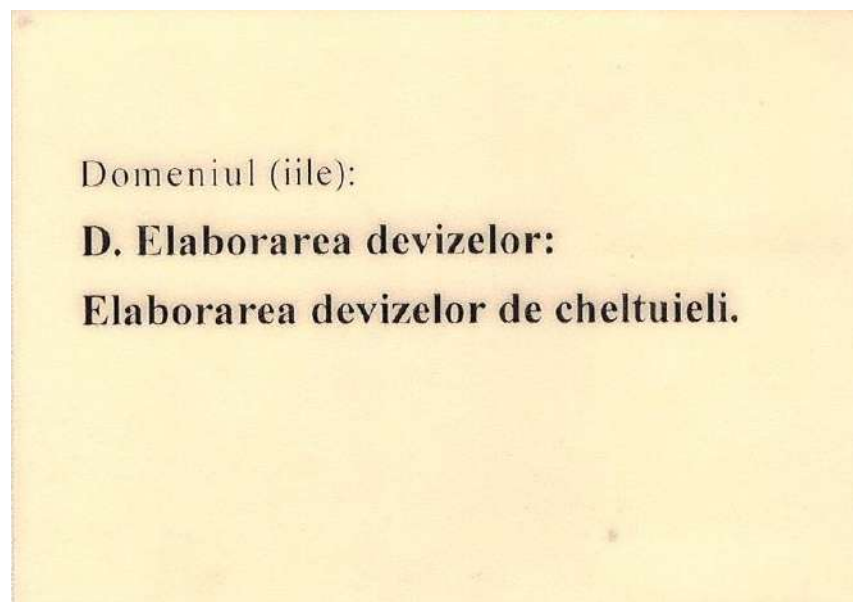


Figura 23. Vedere spate - Legitimatie Seria 2019-D, Nr.099

6. Crețu Mihai – Maistru în construcții.

- Permis de exercitare:
 3. Executarea lucrărilor de sudură în construcții;
 4. Desfășurarea activităților în domeniul securității industriale la exploatarea macaralelor



Figura 25. Legitimație Nr.023

PROCES-VERBAL nr. 1
din „16” februarie a.2018
al comisiei de examinare și atestare de pe lângă
ICȘC „INCERCOM” Î.S.
care efectuează atestarea personalului tehnico-ingineresc la cunoașterea
exigențelor tehnico-normative de sudură în ramura de construcții
Comisia în componența: președintelui **N.Mornealo**
și membrilor comisiei **P.Pădureț, V.Jerega**
a examinat cunoștințele personalului tehnico-ingineresc al „ValdConGrup” SRL
(denumirea organizațiilor)
la executarea lucrărilor de sudare în construcție cu următoarele rezultate:

Nr. d/o	Numele, prenumele	Funcția	Studiile	Nr. bilet. de exam.	Nota	Decizia comisiei
1.	Crețu Mihai	maistru	super.	17		atestat

Președintele comisiei _____ N.Mornealo Membrii comisiei _____ P.Pădureț
L.Ș. _____ Director _____ A. Izbînda _____ V.Jerega

Figura 26. Proces verbal privind atestarea personalului tehnico-ingineresc la cunoașterea exigențelor tehnico-normative de sudură

7. Salamandîc Olga - Elaborator de dezinse
Certificat de calificare profesională în domeniul Securității și Sănătății în Muncă – Nivelul I

"SSM EXPERT" S.R.L.

Adresa fizică: mun. Chișinău, str. Vasile Alecsandri 84, et. 2

c/f: 1014600010016

IBAN MD50AG000000022512275625

BC „Moldova-Agroindbank SA” or. Chișinău

Cod: AGRNMD2X

E-mail: director@ssmexpert.md

Web: ssmexpert.md



Seria. SSM II
 Nr. 01184

CERTIFICAT
DE CALIFICARE PROFESIONALĂ

Se acordă **Domnului/Doamnei Salamandîc Olga**, care, în perioada 01.02.2021 – 05.02.2021, a frecventat cursul de instruire în domeniul Securității și Sănătății în Muncă corespunzător nivelului 2 de pregătire, cu durata de 40 ore și a susținut examenul de certificare a competențelor profesionale la data de 05 Februarie 2021

Prezentul certificat se eliberează în baza Deciziei Comisiei de Certificare nr. 31/21 din 05.02.2021.

Președintele Comisiei de Certificare: **Darii Ion**

Data: 05.02.2021 Semnătura titularului:

Certificatul este valabil pînă la 05.02.2024



Figura 27. Certificat de calificare profesională Seria SSM II Nr.01184

Decizia Comisiei de Certificare Nr. 31/21 din 05.02.2021
de examinare a cunoștințelor în domeniul securității și sănătății în muncă

Comisia de examinare în componența:

Președintele comisiei

Membrii comisiei

Darii Ion

Gonța Natalia

Gazea Andrei

În temeiul ordinului nr. 31/21-SSM2 din 01.02.2021, membrii comisiei au examinat cunoștințele în domeniul securității și sănătății în muncă pentru lucrătorii desemnați din unitățile economice din republică și au stabilit:

Nr.	Locul de muncă	Nume / Prenume	Funcția	Aprecierea cunoștințelor
35	Valdcongrup SRL	Salamandîc Olga	Devizier	Atestat

Președintele comisiei

Darii Ion




Membrii comisiei

Gonța Natalia

Gazea Andrei



Figura 28. Decizia de Certificare Nr.31/21 din 05.02.2021

9. Tîrșină Victor – Sudor mase plastice.

Permis de exercitare nr. 0207-19 din 15.02.2019;

1. Sudor mase plastice, sudarea cu mufe cu elemente de încălzire și sudarea cap la cap;



REPUBLICA MOLDOVA
CENTRUL DE INSTRUIRE SRL „FLACĂRA ALBASTRĂ”

PERMIS DE EXERCITARE 0000207
РАЗРЕШЕНИЕ НА ДОПУСК
Nr. 0207 - 19

pentru desfășurarea activităților și/sau lucrărilor în domeniul securității industriale
для осуществления деятельности и/или работ в области промышленной безопасности

se permite desfășurarea activității:
разрешается осуществлять деятельность:
*Sudor mase plastice (sudarea cu mufe cu
elemente de încălzire și sudarea
cap la cap) Pantalon "TV-89"*

Cod (CRM 006-14) *82.1972*

Eliberat în baza rezultatelor examenului de atestare
Выдан согласно результатам аттестационного экзамена
din "15" februarie 2019
от

Valabil la prezentarea buletinului de identitate
при предъявлении удостоверения личности.

Permisul este valabil până la
Разрешение годно до "15" февраля 2021

Președinte al Comisiei
Председатель комиссии
V. Tîrșină
(numele, numele, prenumele)

Reprezentantul Organului de Control
și Supraveghere Tehnică de Stat
Представитель Органа Контроля и Государственного
Технического Надзора
Demiscean A. LȘ

Eliberat în conformitate cu prevederile Legii nr. 116 din
18.05.2012 privind securitatea industrială a obiectelor industriale
periculoase (объекты промышленности)
Выдан на основании Закона № 18.05.2012 о промышленной
безопасности объектов (объекты промышленности).

Tîrșină Victor
(numele, prenumele)

SRL "VALDCONRUP"
(denumirea întreprinderii)

Figura 30. Permis de exercitare Nr.0207-19 din 15.02.2019

10. Bobeica Andrei – Sudor mase plastice.

Permis de exercitare nr. 0293-20 din 28.02.2020;

1. Sudor mase plastice, sudarea cu mufe cu elemente de încălzire și sudarea cap la cap;



REPUBLICA MOLDOVA
CENTRUL DE INSTRUIRE SRL „FLACĂRA ALBASTRĂ”

PERMIS DE EXERCITARE 0000293
РАЗРЕШЕНИЕ НА ДОПУСК
Nr. 0293 - 20

pentru desfășurarea activităților și/sau lucrărilor în domeniul securității industriale
для осуществления деятельности и/или работ в области промышленной безопасности

se permite desfășurarea activității:
разрешается осуществлять деятельность:
*Sudor mase plastice (sudare cu mufe
cu elemente de încălzire și sudare
cap la cap) Pantalon "AP-24"*

Cod (CRM 006-14) *82.1900*

Eliberat în baza rezultatelor examenului de atestare
Выдан согласно результатам аттестационного экзамена
din "28" februarie 2020
от

Valabil la prezentarea buletinului de identitate
при предъявлении удостоверения личности.

Permisul este valabil până la
Разрешение годно до "28" февраля 2022

Președinte al Comisiei
Председатель комиссии
Andrei Bobeica
(numele, numele, prenumele)

Reprezentantul Organului de Control
și Supraveghere Tehnică de Stat
Представитель Органа Контроля и Государственного
Технического Надзора
Andrei Bobeica LȘ

Eliberat în conformitate cu prevederile Legii nr. 116 din
18.05.2012 privind securitatea industrială a obiectelor industriale
periculoase (объекты промышленности)
Выдан на основании Закона № 18.05.2012 о промышленной
безопасности объектов (объекты промышленности).

Andrei Bobeica
(numele, prenumele)

SRL "VALDCONRUP"
(denumirea întreprinderii)

Figura 31. Permis de exercitare Nr.0293-20 din 28.02.2020

12. Iachim Vitalie – Electrosudor la sudare manuală.

Permis de exercitare nr. 0284-19 din 20.02.2019:

1. Electrosudor/Sudor cu gaze/Sudor cu mase plastice;



REPUBLICA MOLDOVA
CENTRUL DE INSTRUIRE SRL „FLACĂRA ALBASTRĂ”

PERMIS DE EXERCITARE 0000284
РАЗРЕШЕНИЕ НА ДОПУСК
Nr. 0284-19

pentru desfășurarea activităților și/sau lucrărilor în domeniul securității industriale
для осуществления деятельности и/или работ в области промышленной безопасности

se permite desfășurarea activității:
разрешается осуществлять деятельность:
Electrosudor la sudarea manuală

Cod (CRM 006-14) 721206

Eliberat în baza rezultatelor examenului de atestare
Выдан согласно результатам аттестационного экзамена
din " 20 " 02 20 19
от

Valabil la prezentarea buletinului de identitate
при предъявлении удостоверения личности.

Permisul este valabil pînă la
Разрешение годно до " 20 " 02 20 20

Președinte al Comisiei
Председатель комиссии
I. Iachim N. Barbulescu
(semnătura, numele, prenumele)

Reprezentantul Organului de Control
și Supraveghere Tehnică de Stat
Представитель Органа Контроля и Государственного
Технического Надзора
I. Poltorac
(semnătura, numele, prenumele)

Eliberat în conformitate cu prevederile Legii nr. 116 din
18.05.2012 privind securitatea industrială a obiectelor industriale
периклоазе, доиминул (доимина):
Выдан на основании Закона № 18 от 18.05.2012 о промышленной
безопасности объектов промышленного назначения, т-ну (т-же):
Iachim Vitalie
(numele, prenumele)
SRL „Valdcongrup”
(denumirea întreprinderii)

Figura 32. Permis de exercitare Nr.0284-19 - 18 din 20.02.2019

13. Doagă Nicolae – Electrogazosudor.

Permis de exercitare nr. 0323 - 20 din 26.02.2020

1. Electrogazosudor;



REPUBLICA MOLDOVA
CENTRUL DE INSTRUIRE SRL „FLACĂRA ALBASTRĂ”

PERMIS DE EXERCITARE 000323
РАЗРЕШЕНИЕ НА ДОПУСК
Nr. 0323 - 20

pentru desfășurarea activităților și/sau lucrărilor în domeniul securității industriale
для осуществления деятельности и/или работ в области промышленной безопасности

se permite desfășurarea activității:
разрешается осуществлять деятельность:
Electrogazosudor

Cod (CRM 006-14) 721202

Eliberat în baza rezultatelor examenului de atestare
Выдан согласно результатам аттестационного экзамена
din " 26 " 02 20 20
от

Valabil la prezentarea buletinului de identitate
при предъявлении удостоверения личности.

Permisul este valabil pînă la
Разрешение годно до " 26 " 02 20 21

Președinte al Comisiei
Председатель комиссии
Nicolae Doaga
(semnătura, numele, prenumele)

Reprezentantul Organului de Control
și Supraveghere Tehnică de Stat
Представитель Органа Контроля и Государственного
Технического Надзора
Nicolae Doaga
(semnătura, numele, prenumele)

Eliberat în conformitate cu prevederile Legii nr. 116 din
18.05.2012 privind securitatea industrială a obiectelor industriale
периклоазе, доиминул (доимина):
Выдан на основании Закона № 18 от 18.05.2012 о промышленной
безопасности объектов промышленного назначения, т-ну (т-же):
Doaga Nicolae
(numele, prenumele)
SRL „Valdcongrup”
(denumirea întreprinderii)

Figura 33. Permis de exercitare Nr.0323 - 20 din 26.02.2020

14. Hîncotă Oleg – Electrogazosudor.

Permis de exercitare nr. 0285-19 din 20.02.2019;

1. Electrogazosudor;

REPUBLICA MOLDOVA
CENTRUL DE INSTRUIRE SRL „FLACĂRA ALBASTRĂ”
PERMIS DE EXERCITARE 0000285
РАЗРЕШЕНИЕ НА ДОПУСК
Nr. 0285-19

se permite desfășurarea activității:
разрешается осуществлять деятельность:
Electrosudor la sudarea manuală

Cod (CRM 006-14) 721206

Eliberat în baza rezultatelor examenului de atestare
Выдан согласно результатам аттестационного экзамена
din " 20 " 02 2019
от

Valabil la prezentarea buletinului de identitate
при предъявлении удостоверения личности.

Permisul este valabil pînă la
Разрешение годно до " 20 " 02 2020

Președinte al Comisiei
Председатель комиссии
A. Iagun N. Borbăscușcă LS
(semnătura, numele, prenumele)

Reprezentantul Organului de Control
și Supraveghere Tehnică de Stat
Представитель Органа Контроля и Государственного
Технического Надзора
Ig. Polțoran
(semnătura, numele, prenumele)

Eliberarea este în conformință cu prevederile Legii nr. 116 din 18.05.2012 privind securitatea industrială a obiectelor industriale periculoase (industrial safety):
Выдан на основании статьи 16 от 18.05.2012 о промышленной безопасности опасных производственных объектов, т.ч.у (т-же).

Hincota Oleg
(numele, prenumele)
SRL „Valdcongrup”
(denumirea întreprinderii)

Figura 34. Permis de exercitare Nr.0285-19 din 20.02.2019

15. Calestru Ion – Montator conducte exterioare.

Permis de exercitare nr. 0104-19 din 29.01.2019;

1. Montator conducte exterioare;

REPUBLICA MOLDOVA
CENTRUL DE INSTRUIRE SRL „FLACĂRA ALBASTRĂ”
PERMIS DE EXERCITARE 0000104
РАЗРЕШЕНИЕ НА ДОПУСК
Nr. 0104-19

se permite desfășurarea activității:
разрешается осуществлять деятельность:
Montator conducte exterioare

Cod (CRM 006-14) 712623

Eliberat în baza rezultatelor examenului de atestare
Выдан согласно результатам аттестационного экзамена
din " 29 " ianuarie 2019
от

Valabil la prezentarea buletinului de identitate
при предъявлении удостоверения личности.

Permisul este valabil pînă la
Разрешение годно до " 29 " ianuarie 2020

Președinte al Comisiei
Председатель комиссии
A. Iagun N. Borbăscușcă LS
(semnătura, numele, prenumele)

Reprezentantul Organului de Control
și Supraveghere Tehnică de Stat
Представитель Органа Контроля и Государственного
Технического Надзора
Ion Demisic
(semnătura, numele, prenumele)

Eliberarea este în conformință cu prevederile Legii nr. 116 din 18.05.2012 privind securitatea industrială a obiectelor industriale periculoase (industrial safety):
Выдан на основании статьи 16 от 18.05.2012 о промышленной безопасности опасных производственных объектов, т.ч.у (т-же).

Calestru Ion
(numele, prenumele)
SRL „Valdcongrup”
(denumirea întreprinderii)

Figura 35. Permis de exercitare Nr.0104-19 din 29.01.2019

