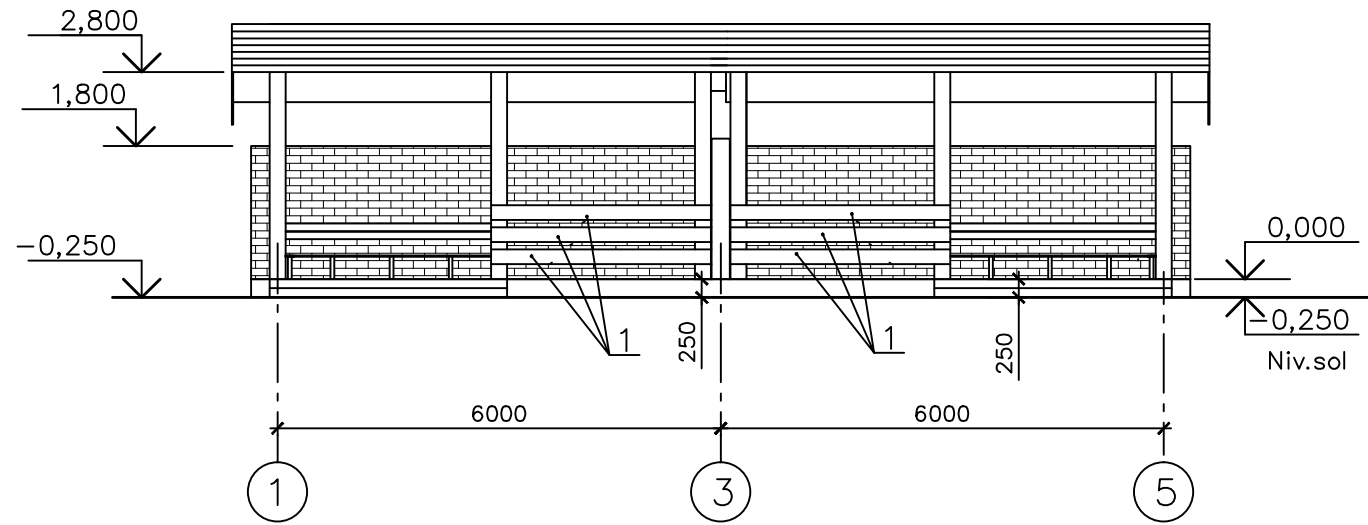
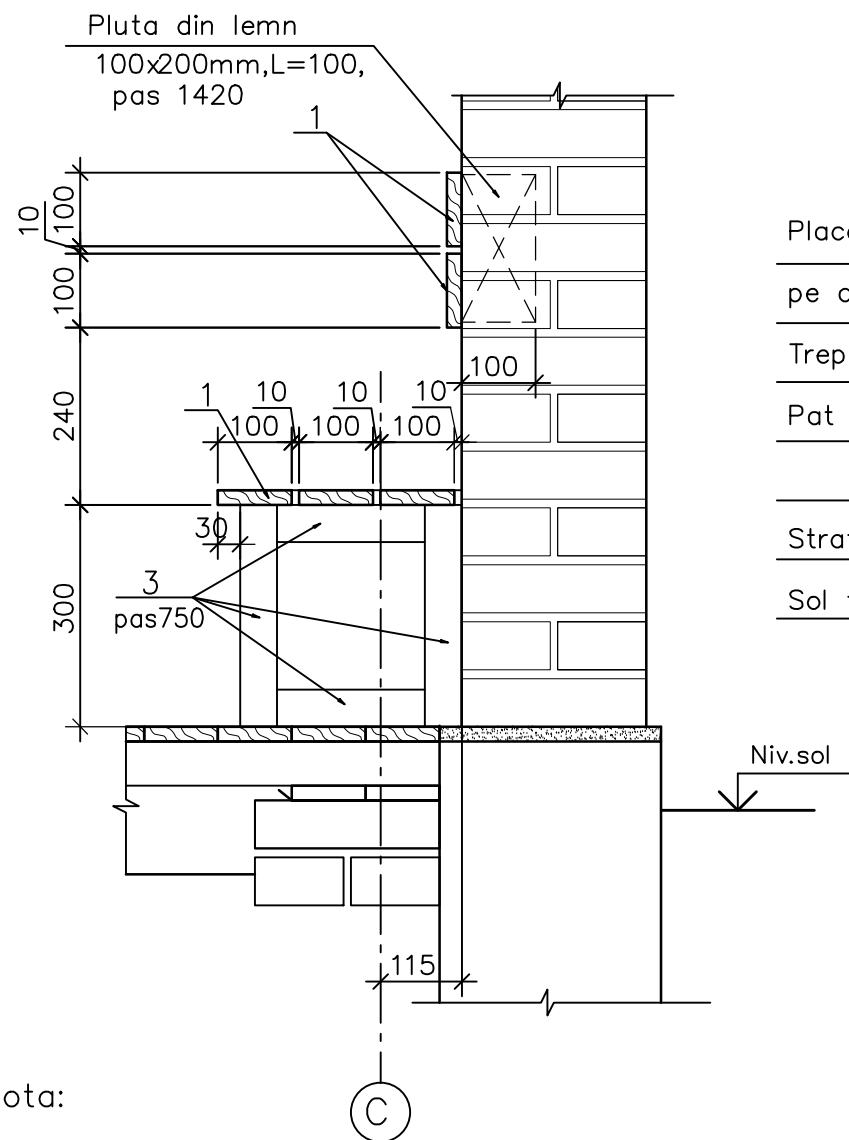


Fatada 1-5



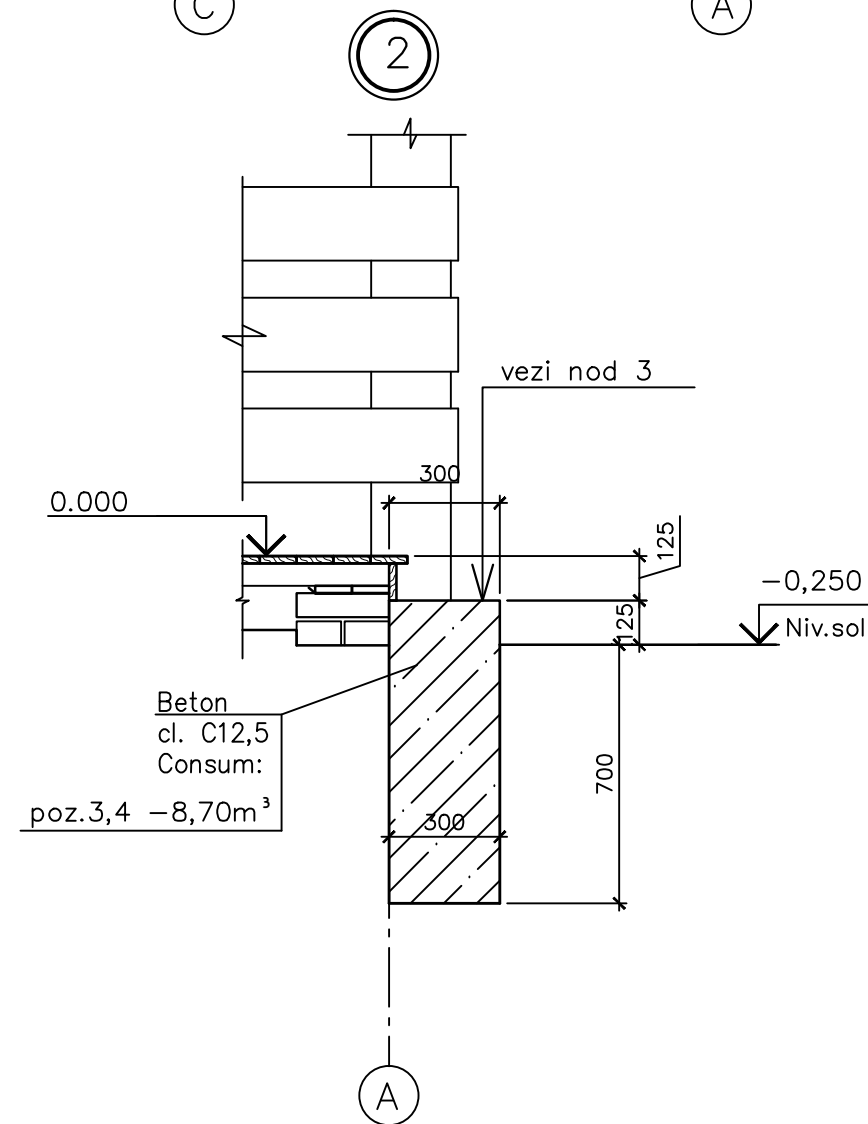
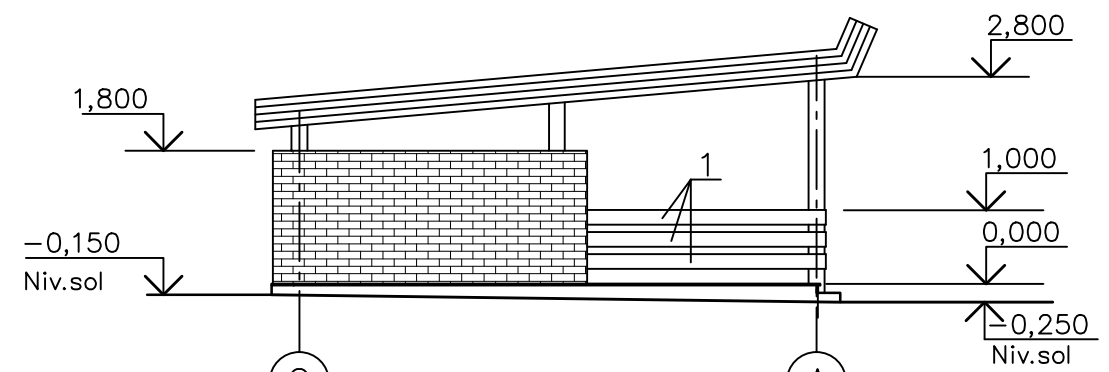
① f.2 si 4

③ S=poz.3,4 -3,20 m²



Placa de ceramica (striat)	
pe compozitie adeziva	- 5mm
Trepțe de beton clasa C12,5	
Pat de beton clasa B12,5 ,armat Ø4Br I	
pas 150x150mm	- 80mm
Strat de petris batatorit	- 40mm
Sol tasat	

Fatada C-A



Nota:

1. Foaia data se studiaza impreuna cu f.4.

						0510/2021				
						Pavilion pentru copii la gradinite subordonate DETS sectorului Riscani mun.Chisinau				
Sch.	Cant.	Foia	N doc.	Semn.	Data	Sopron parasolar-tip-2		Etapa	Foia	Foi
AȘP		Sava I.			10.21			S.P.	3	
Sp.princ.		Svet I			"	Fatada 1-5 si C-A. Nod 1 si 2.		SRL "PROI-DEVI" mun.Chisinau		