

PROIECT DE EXECUȚIE

Renovarea și extinderea rețelei de iluminat stradal din s. PELIVAN r. ORHEI PT390

11.3 / 08 / 2020 IEE

Compartiment: Iluminat Electric Exterior 0,4 kV

Beneficiar: "Primăria s. PELIVAN,,



SRL "PANPROIECT PLUS"

PROIECT DE EXECUȚIE

Renovarea și extinderea rețelei de iluminat stradal din s. PELIVAN r. ORHEI PT390

Compartiment: Iluminat Electric Exterior 0,4 kV

DESENE DE EXECUȚIE

Director:

Chiriac I.

Chișinău 2020

Evidența desenelor de lucru a setului de bază		
Nr. de ordine	Denumirea	Remarcă
1	Date generale (Început)	
2	Memoriu explicativ (Sfârșit)	
3	Construcție metalică pentru panourile electrice Vedere secțiune transversală	
4	Distanța admisă de la LEA existente pînă la LEA-0,4 kV proiectată	
5	Plan de situație PT390 M 1: 25000	
6	Planul traseului liniei electrice de iluminat public, 0,22KV PT390 M 1:500	
7	Schema electrică monofilară de alimentare cu energie electrică PT390 M.1	
8	Schema împămîntării prizei de pămînt proiectată	

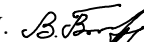
Lista materialelor de referință și anexate		
Marcarea	Denumirea	Remarcă
Documente de referință		
NCM G.01.03:2016	"Электротехнические устройства"	
ПУЭ	"Правила Устройства Электроустановок"	
NCM G.02.02.2015	Инструкция по проектированию городских и поселковых электрических сетей	
NCM A.08.02:2014	Securitatea și sănătatea muncii în construcții	
5.407—156.94.	Узлы крепления самонесущих изолированных проводов на опорах ВЛИ 0,38кВ и стенах зданий	
ГОСТ 21.210—2014.	Условные графические изображения электрооборудования и проводок на планах	
ГОСТ 31946—2012.	Провода самонесущие изолированные и защищенные для воздушных линий электропередачи	
СНиП III - 4 - 80	"Техника безопасности в строительстве"	
NCM C.04.02-2017	Iluminatul natural și artificial	
SM SR CEN/TR13201-1:2013	Iluminatul public Partea 1: Selectarea claselor de iluminat	
SM SR 13201-2:2004, IDT	Iluminatul public Partea 2: Cerințele de performanță	
SM SR 13201-3:2004, IDT	Iluminatul public Partea 3: Calculul performanțelor	
Шифр 22.0112	Угловые опоры ВЛИ-0,4 kV одностоечной конструкции на стойках типа СВ105 и СВ110	
Серия 3.320.1	Опоры наружного освещения и контактных сетей городского транспорта	
Серия 3.407-150	Заземляющие устройства опор воздушных линий электропередачи напряжением 0,38; 6; 10; 20; 35кВ	
Серия 5.407-146	Узлы и детали. соединений заземляющих проводников. на опорах вл 0.38-35кв	
Шифр А10-93	Защитное заземление и зануление электрооборудования	
ТП 3.407-150	Заземляющие устройства опор воздушных линий электропередач.	
ТП 5.407-11	Заземление и зануление электроустановок	
4.407-260	Прокладка кабелей по конструкциям	
Шифр 26.0008.	Одноцепные, двухцепные и переходные железобетонные опоры ВЛИ 0,38кВ с проводами типа СИП-5А с линейной арматурой ООО "СИКАМ"	
Documente anexate		
11.3 / 08 / 2020 IEE.SE	Specificarea echipamentelor și a materialelor	

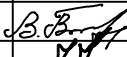

Proiectul este elaborat în conformitate cu standardele și prevederile actelor legislative și normative în vigoare și asigură realizarea și menținerea pe întreaga durată de existență a construcțiilor a următoarelor exigențe esențiale:

A - rezistența și stabilitate;
B - siguranța la exploatare;
C - siguranța contra incendiu și explozii;
D - igiena, siguranța pentru sănătatea oamenilor; regenerarea și protecția mediului ambiant;
E - izolația termică, gidrofobă și economia de energie;
F - protecția împotriva zgomotului.

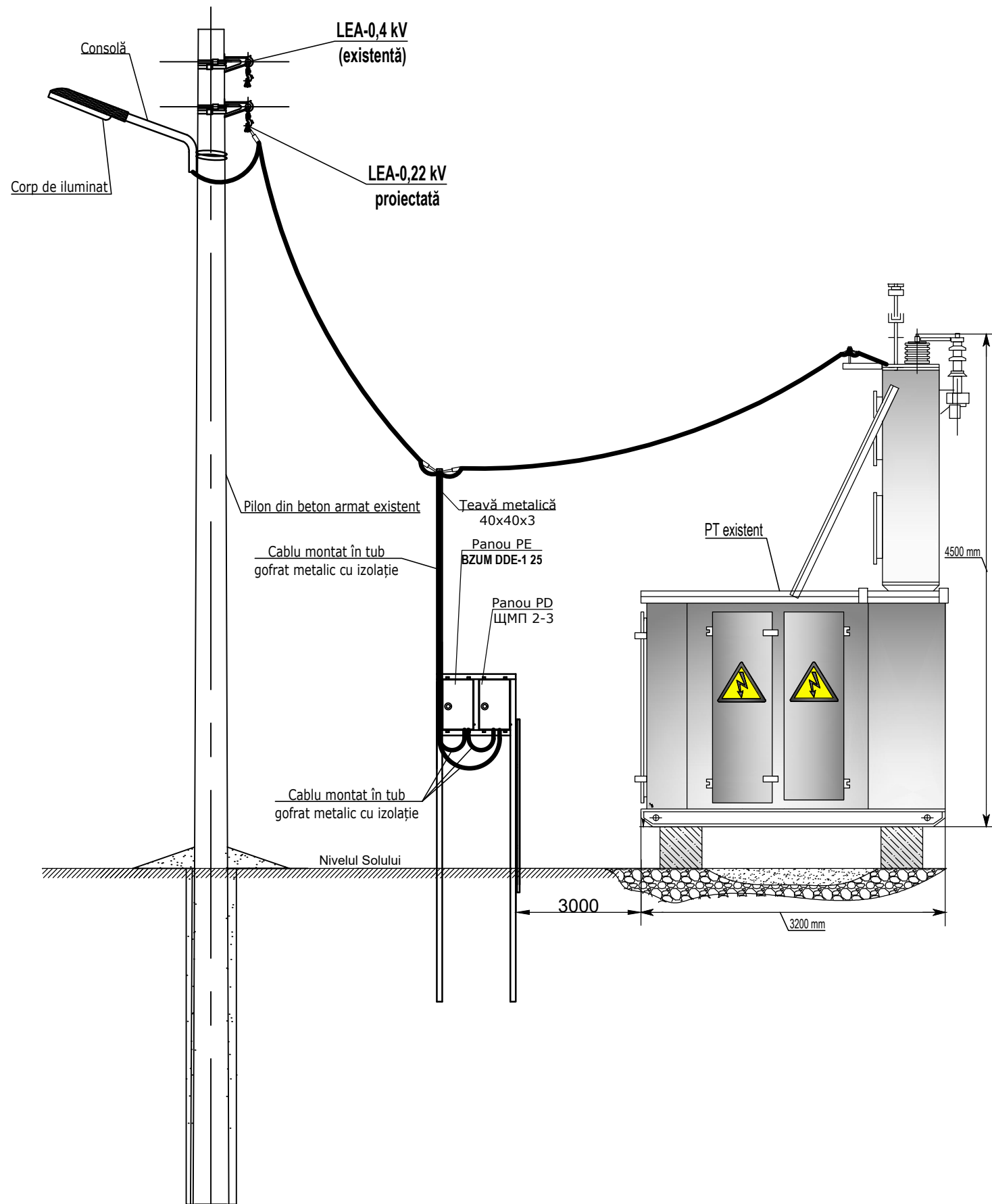
conform legii Nr. 721 - XIII din 02.02.96. Deciziile de proiectare sunt coordonate preventiv cu beneficiarul.

Proiectul de execuție este elaborat în conformitate cu normele și regulile în vigoare pe teritoriul Republicii Moldova și asigură criteriile de calitate de bază în construcții principale ale Legii "Privind calitatea în construcții"

Inginer - șef de proiect Bugaevski V. 

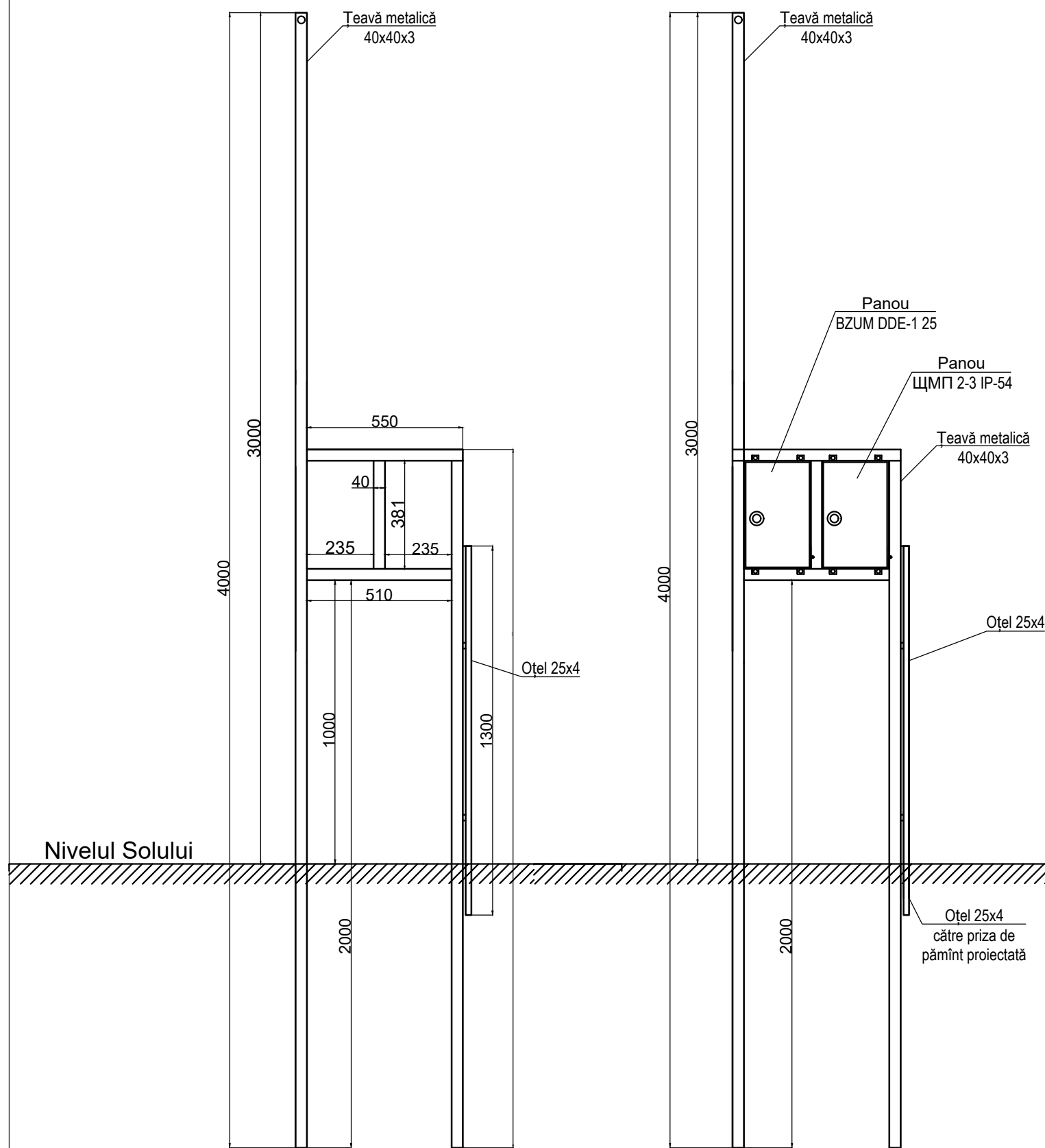
Certificat № 1548, seria 2016-P, din 05.04.2016 E-mail: panproiectplus@mail.ru					Beneficiar: "PRIMĂRIA s. PELIVAN,,					
11.3 / 08 / 2020 IEE										
Renovarea și extinderea rețelei de iluminat stradal din s. PELIVAN r. ORHEI PT390										
Mod	Lit	N. document	Semnătura	Data				Scara	Coala	Coli
					Iluminat electric exterior			P.E.	1	
I.S.P.		Bugaevski V.								
Executat		Chiriac I.			Date generale (Început)			SRL "PANPROIECT PLUS"		

Vedere secțiune transversală



Înălțimea de instalare a plafonierei pe pilon existent h=6.5 m

Construcție metalică pentru panourile electrice



11.3 / 08 / 2020 IEE

Renovarea și extinderea rețelei de iluminat stradal din s. PELIVAN r. ORHEI PT390

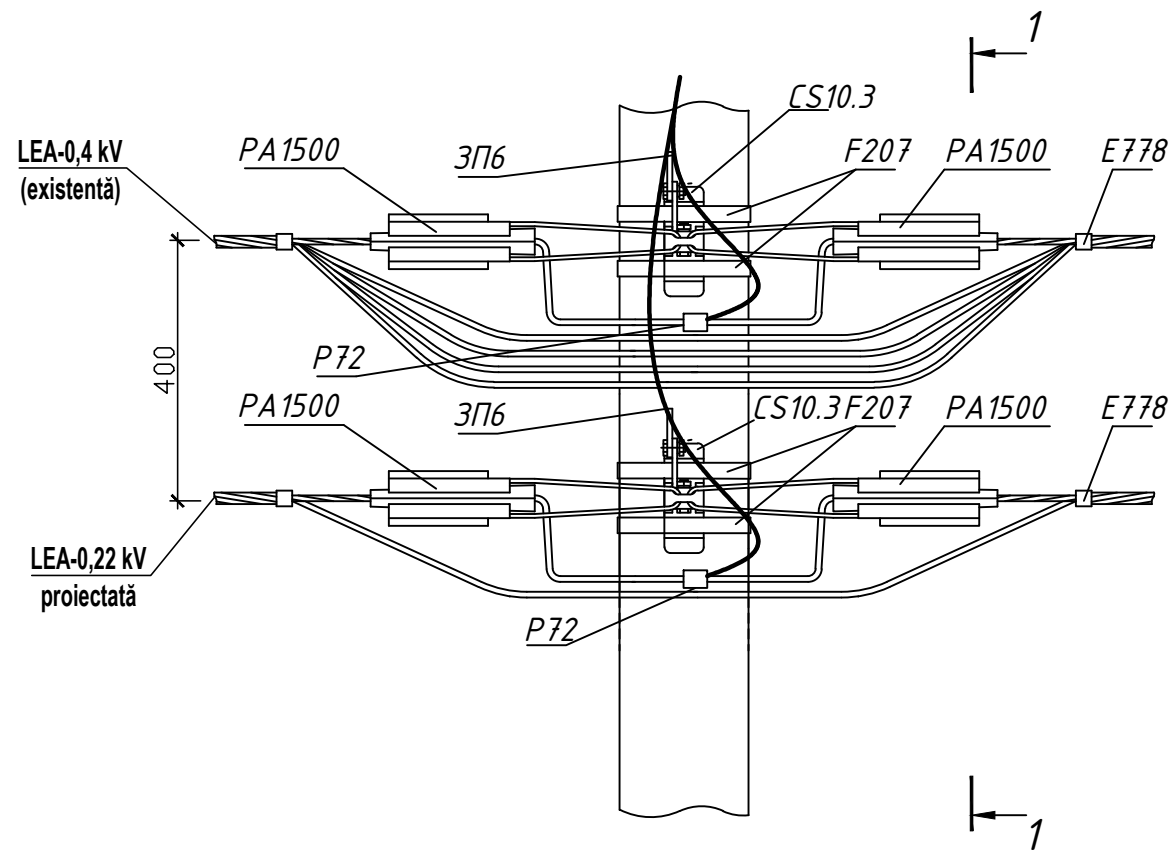
Mod	Lit	N. document	Semnătura	Data
I.S.P.		Bugaevski V.	<i>[Signature]</i>	
Executat		Chiriac I.	<i>[Signature]</i>	

Construcție metalică pentru panourile electrice Vedere secțiune transversală

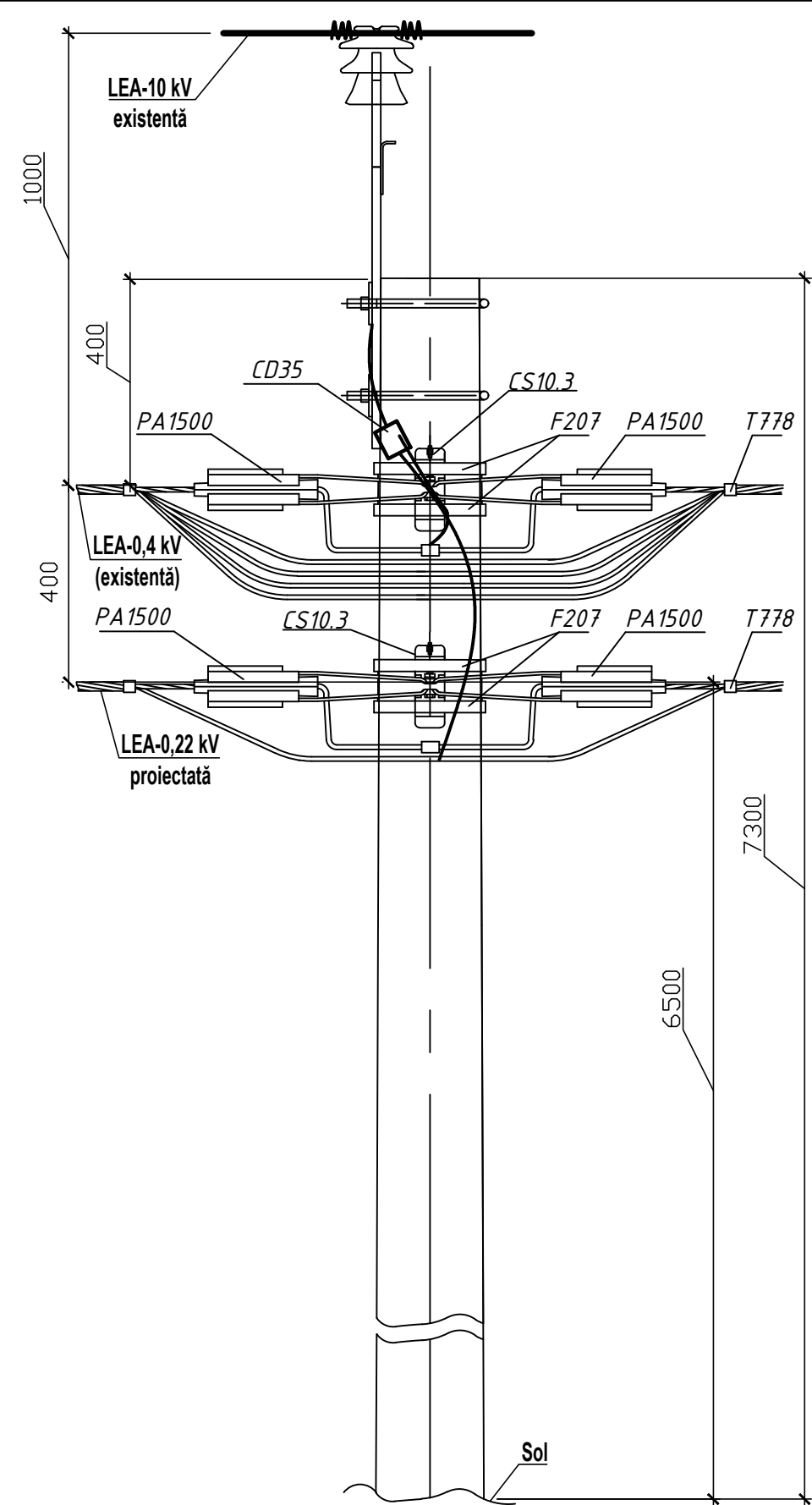
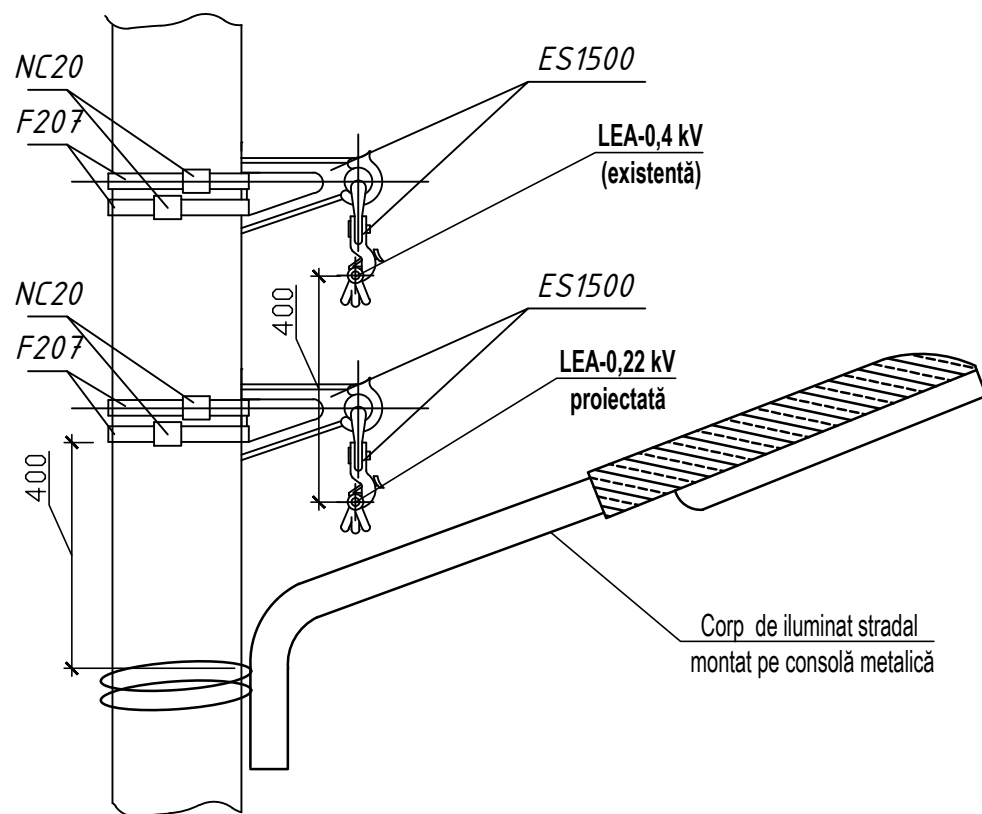
Scara	Coala	Coli
P.E.	3	
SRL "PANPROIECT PLUS"		

Iluminat electric exterior

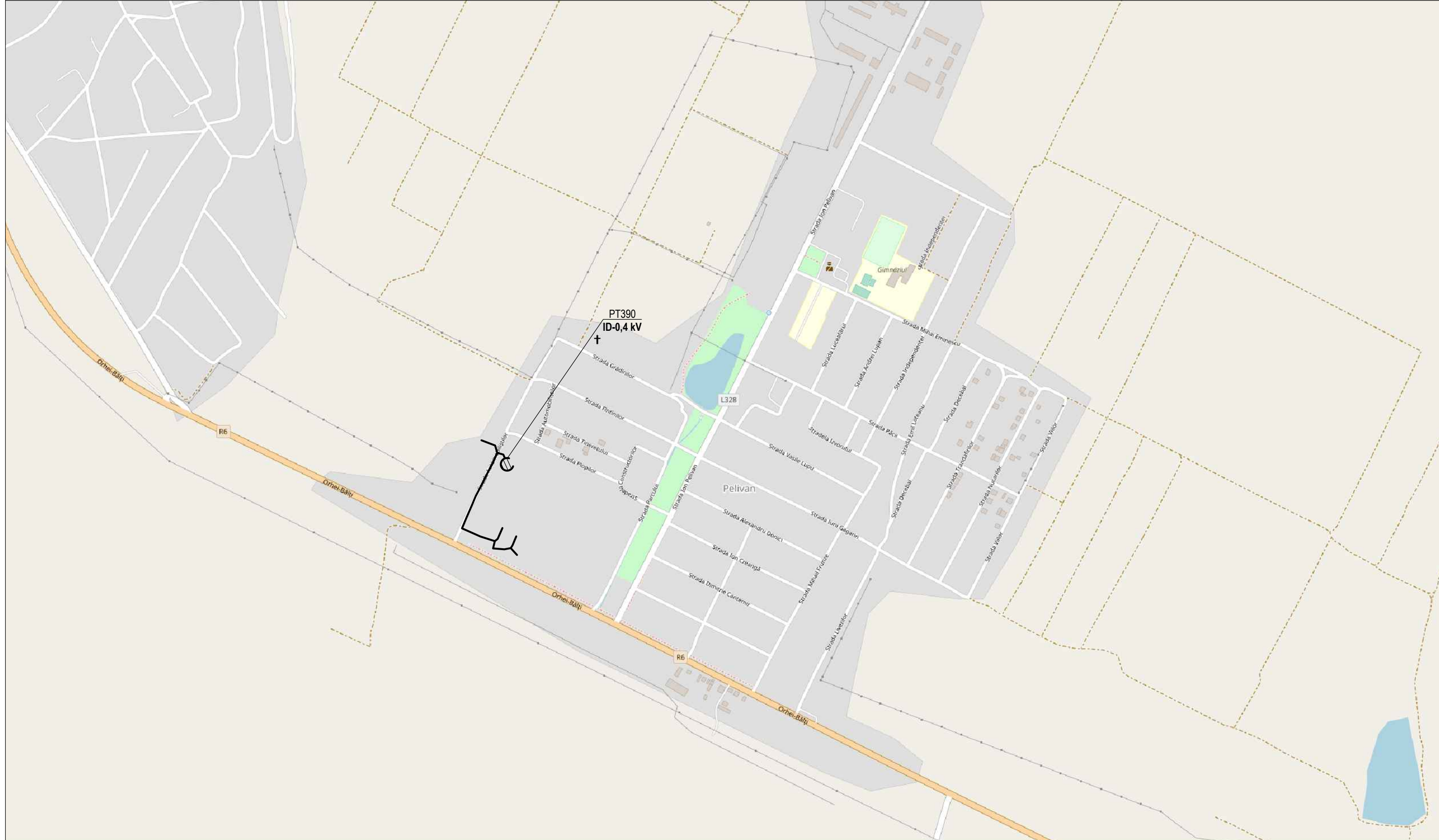
Distanța admisă de la LEA existentă pînă la LEA-0,22 kV proiectată



1-1



					11.3 / 08 / 2020 IEE			
					Renovarea și extinderea rețelei de iluminat stradal din s. PELIVAN r. ORHEI PT390			
Mod	Lit	N. document	Semnătura	Data	Iluminat electric exterior	Scara	Coala	Coli
						P.E.	4	
I.S.P.		Bugaevski V.	<i>B. Bugaevski</i>		Distanța admisă de la LEA existente pînă la LEA-0,22 kV proiectată	SRL "PANPROIECT PLUS"		
Executat		Chiriac I.	<i>I. Chiriac</i>					



11.3 / 08 / 2020 IEE

Renovarea și extinderea rețelei de iluminat stradal din s. PELIVAN r. ORHEI
PT390

Mod	Lit	N. document	Semnătura	Data
-----	-----	-------------	-----------	------

--	--	--	--	--

I.S.P.	Bugaevski V.	<i>B. Bugaevski</i>		
Executat	Chiriac I.	<i>I. Chiriac</i>		

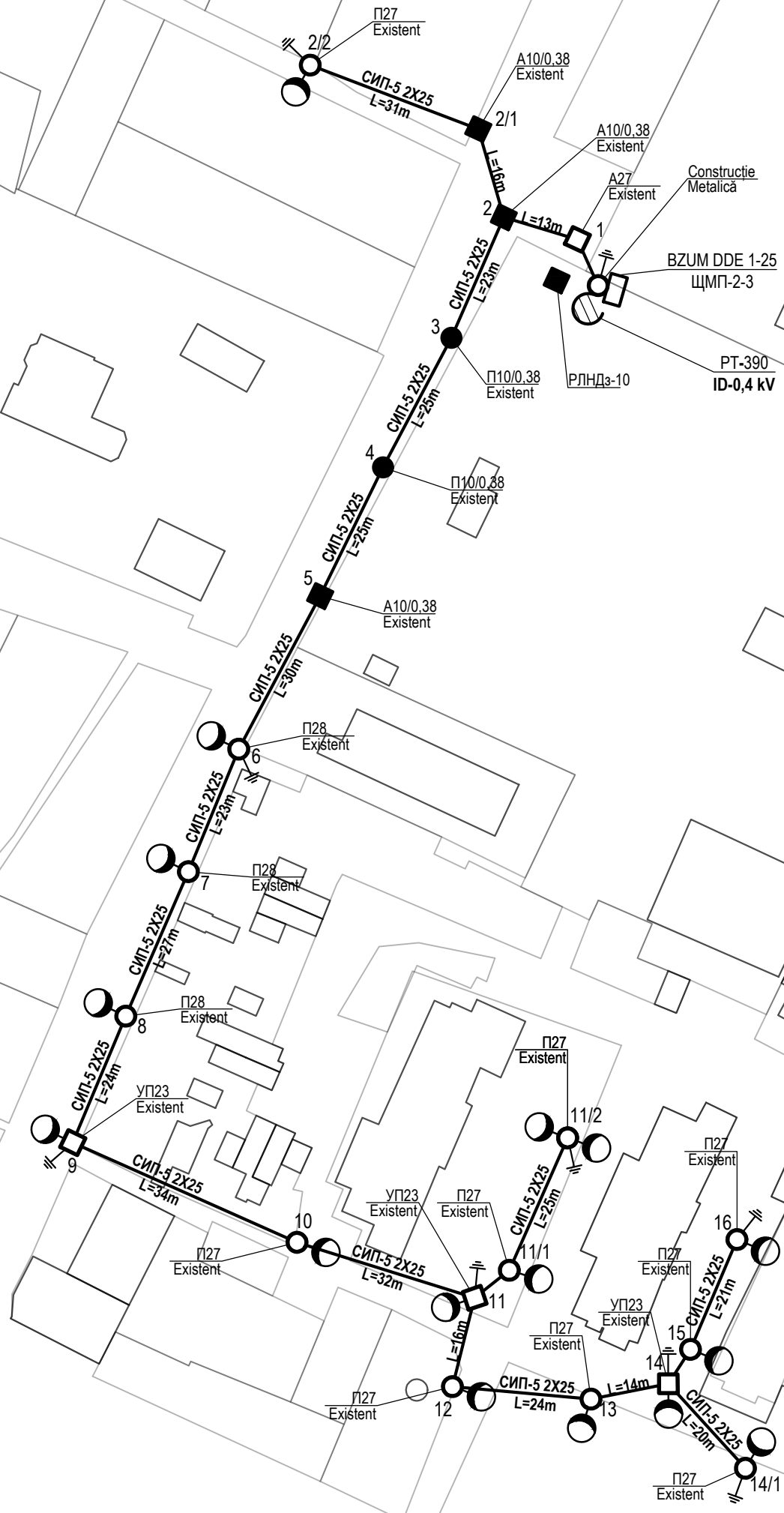
Alimentarea cu energie electrică

Scara	Coala	Coli
-------	-------	------

P.E.	5	
------	---	--

Plan de situație PT390 M 1: 25000

SRL "PANPROIECT PLUS"



NOTĂ:
 Rețeaua electrică al iluminatului de îndeplinit cu conductoare torsadate de tip CIMP-5, cusecțiunea 2x25 mm, pozate pe piloni armați existenți

- La intersecție cu rețeaua de gaz aeriană de respectat distanța de 2 m
- La intersecție cu cablu Moldtelecom de respectat distanța de 1,2 m
- La intersecție cu LEA-10 kV de respectat distanța h=1m
- Conectarea iluminatului este îndeplinită în mod automat/manual prin intermediul unui demaror și releu cu temporizare
- Priza de pământ repetată pentru fiecare pilon este existentă

- Semnificația convențională:**
- Corp de iluminat stradal LED SMD COB 30W (Grad de protecție IP65) - 4000°K - 5000°K
 - Corp de iluminat stradal LED SMD COB 50W (Grad de protecție IP65) - 4000°K - 5000°K
 - Pilon existent
 - Pilon existent de colț/capăt
 - Pilon 10kV existent
 - Pilon 10kV existent de colț/capăt
 - Cablu cu izolație din PVC CIMP-5 2x25
 - - - Cablu cu izolație din PVC CIMP Existent
 - Cutie de evidență BZUM DDE 1-25 ЩМП-2-3
 - ⚡ Priză de pământ
 - ⊕ Post de transformatoare existent (PT)

Mod	Lit	N. document	Semnătura	Data
I.S.P.		Bugaevski V.	<i>[Signature]</i>	
Executat		Chiriac I.	<i>[Signature]</i>	

11.3 / 08 / 2020 IEE

Renovarea și extinderea rețelei de iluminat stradal din s. PELIVAN r. ORHEI
PT390

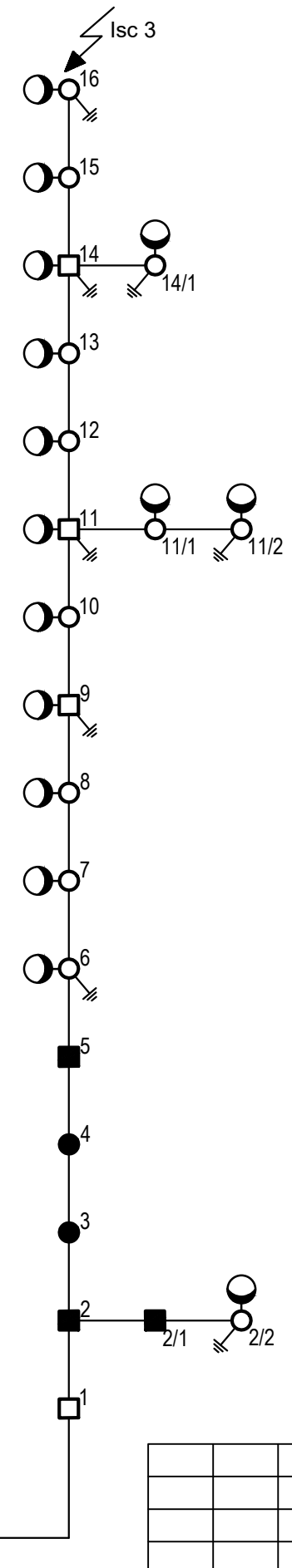
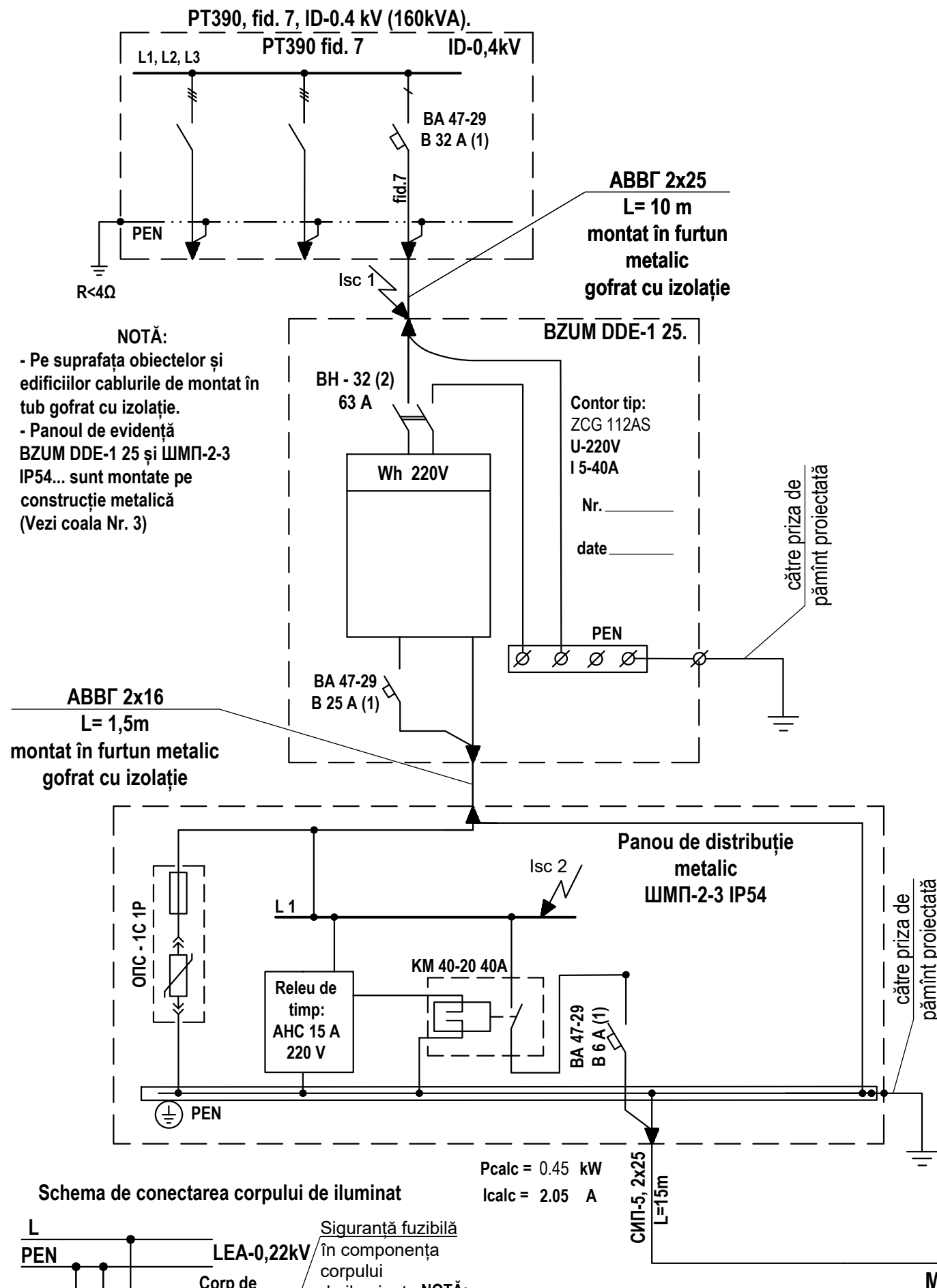
Alimentarea cu energie electrică	Scara	Coala	Coli
	P.E.	6	

PLANUL TRASEULUI LINEI ELECTRICE DE ILUMINAT PUBLIC, 0,22KV PT390

M 1:500

SRL "PANPROIECT PLUS"

Schema electrică monofilară de alimentare cu energie electrică PT390 M.1



M.1- СИП-5 2x25,
 montat pe piloni existenți vezi (plan traseu 0, 22 kV)

$L_M = 480$ m
 $P_{calc} = 0,45$ kW
 $I_{calc} = 2,05$ A
 $M = 108$ kWm
 $D_m = 0,6$ %

- NOTĂ:**
1. Până la începerea lucrărilor necesar de încheiat contract de folosință a stilpilor
 2. Se coordonează cu respectarea cerințelor ПУЭ și a Regulamentului privind protecția R.E.

Corp de iluminat stradal SMD LED 30W
 Linie electrica aeriana izolată - 0.22kV

Tabelul calcului curenților de scurtcircuit și dimensionarea aparatelor de comutare / protecție

Punctul S.C.	Lungimea sectorului, km	Impedanța buclei, Ω	Impedanța transformatorului, în cazul S.C. monofazat, Ω	Impedanța sumară, Ω	I s.c.(1), A	Tip	Inom, A	Tip declanșator, A	Timpul de acționare, sec.	Notă:
Isc 1	0.01	0.026	0.160	0.186	1180.3	BA 47-29	40	B	t = 0,02 sec	Protecția corespunde normativelor ПУЭ
Isc 2	0.002	0.008		0.195	1130.3	BA 47-29	32	B	t = 0,02 sec	
Isc 3	0.48	1.267		1.462	150.5	BA 47-29	6	B	t = 0,02 sec	

Beneficiar: "PRIMĂRIA s. PELIVAN,,

11.3 / 08 / 2020 IEE

Renovarea și extinderea rețelei de iluminat stradal din s. PELIVAN r. ORHEI PT390

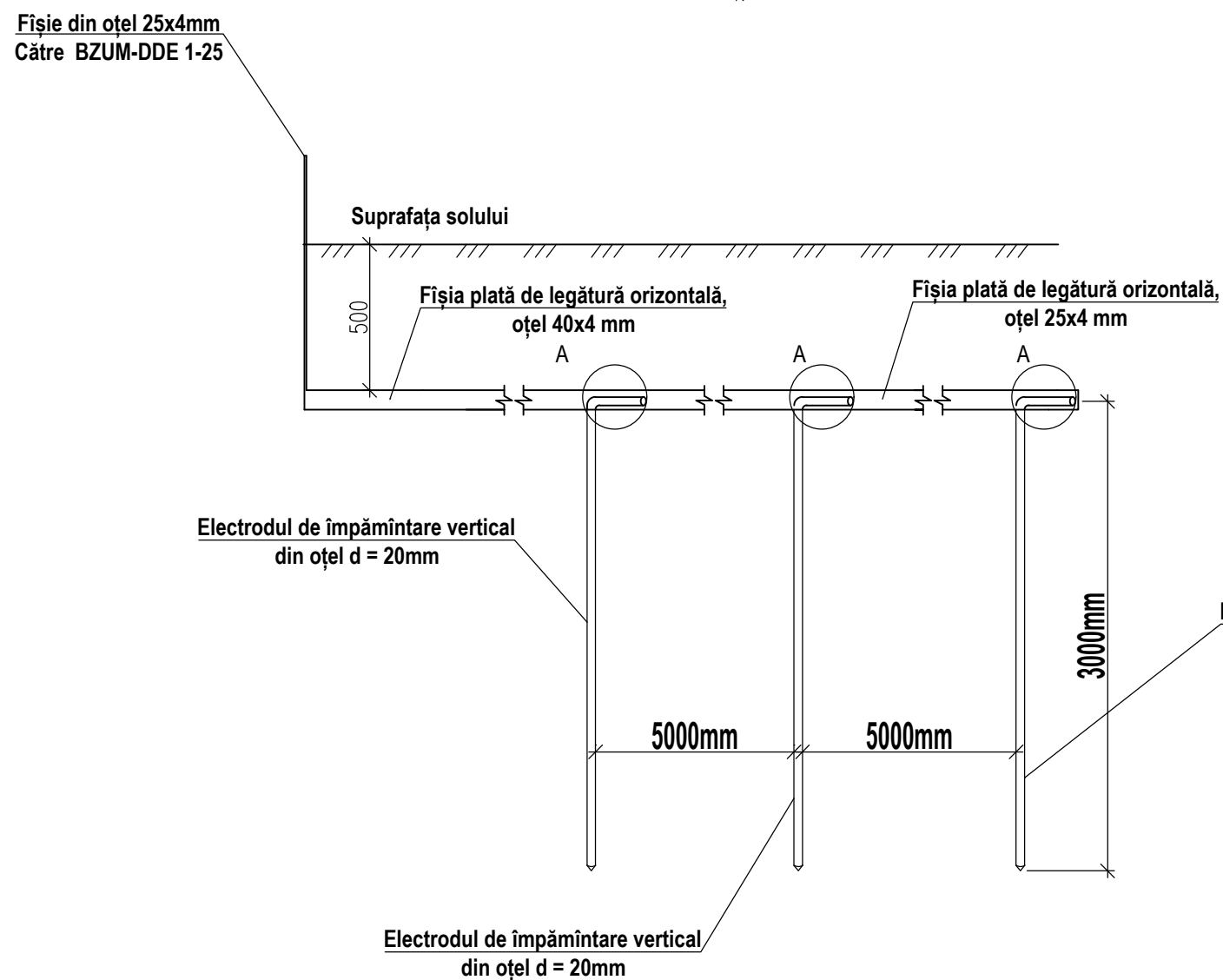
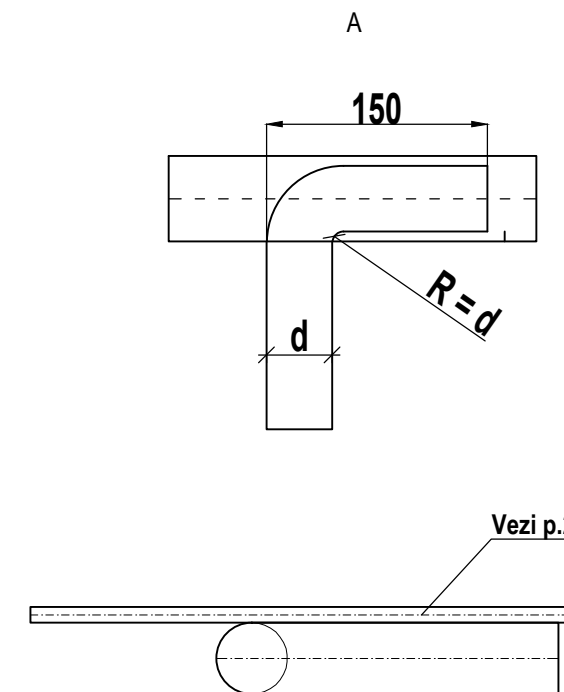
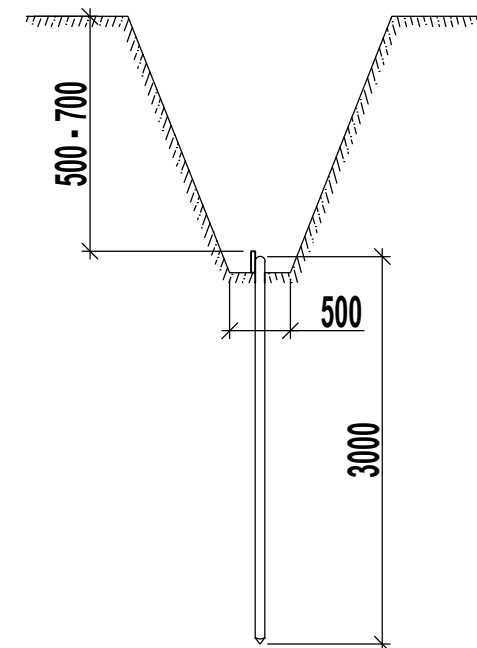
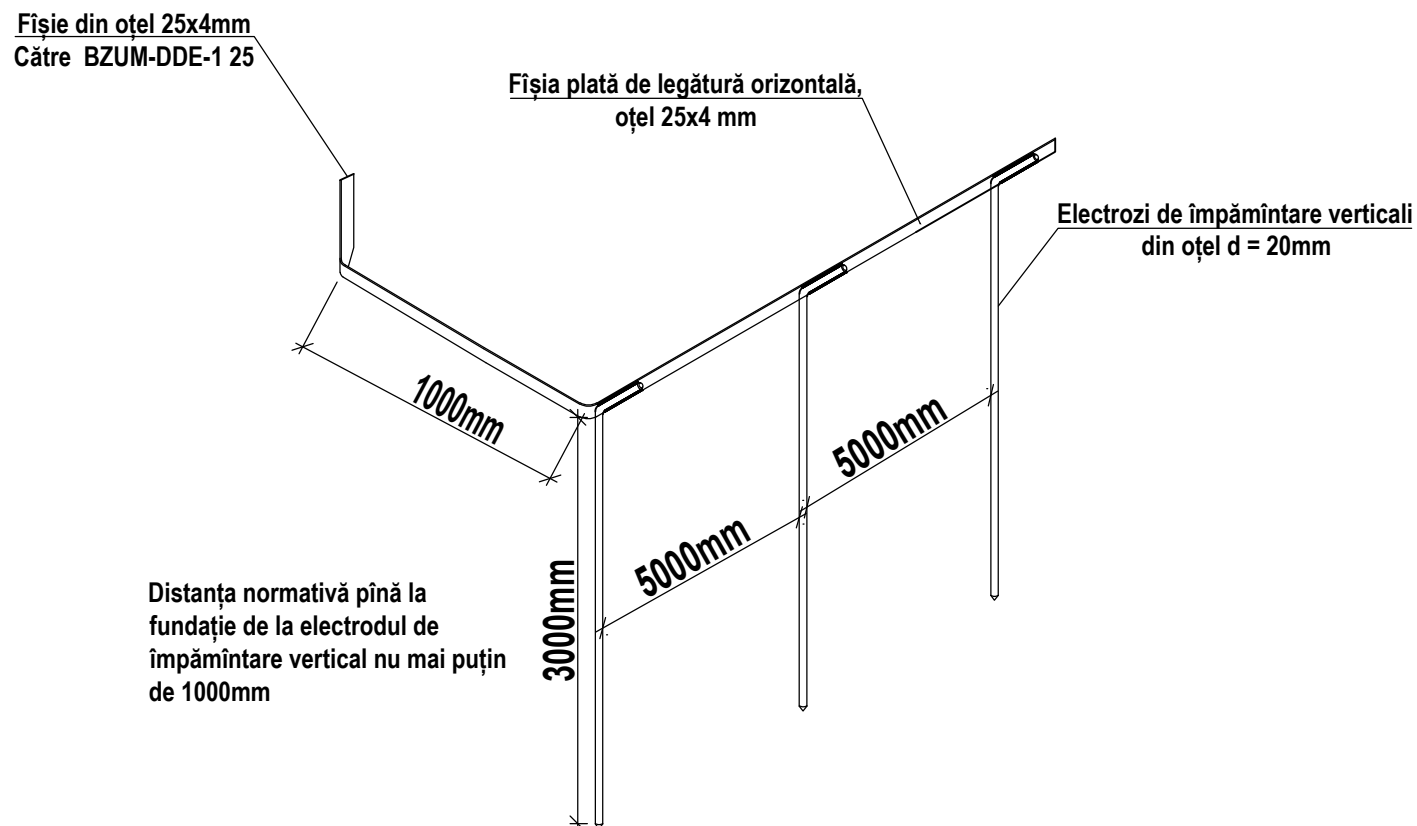
Mod	Lit	N. document	Semnătura	Data
I.S.P.		Bugaevski V.		
Executat		Chiriac I.		

Iluminat electric exterior	Scara	Coala	Coli
	P.E.	7	

Schema electrică monofilară de alimentare cu energie electrică PT390 M.1

SRL "PANPROIECT PLUS"

Schema împământării prizei de pământ



1. Lungimea sudurii trebuie să fie nu mai mică de $6 \varnothing$. Înălțimea sudurii va fi nu mai mică de 4 mm.
2. Porțiunile sudurii vor fi acoperite cu lac de bitum, pentru protecție de acțiunea coroziei.
3. Tranșeul împământării este necesar să fie astupate cu sol uniform, să nu conțină petriș, bolovani sau alte deșeuri. Solul după astupare este necesar să fie tasat.
4. Conductorii din exterior, care fac legătura cu priza de pământ, este necesar să fie vopsite cu vopsea anticorozivă de culoare neagră.
5. Sudarea este necesar să fie îndeplinită cu electrozi Э-46 ГОСТ 9467-75

Poz	Semnificarea sau tipul	Denumirea	Cant.	Notă
1	5.407 - 11	Electrod de împămîntare vertical, îndeplinit din vergea metalică.	9m	
2	-	Banda orizontală plată ГОСТ 103-76	15m	

					11.2 / 06 / 2020 IEE			
					Renovarea și extinderea rețelei de iluminat stradal din s. PELIVAN r. ORHEI PT390			
Mod	Lit	N. document	Semnătura	Data	Iluminat electric exterior	Scara	Coala	Coli
						P.E.	8	
I.S.P.		Bugaevski V.			Schema împămîntării prizei de pământ proiectată	SRL "PANPROIECT PLUS"		
Executat		Chiriac I.						

4	Furnitura de susținere СИП/ construcții metalice/ plafoniere				
	Furnitură de susținere a conductoarelor torsadate de tip СИП pe piloni	KM 1800	buc	29	
	Furnitură de susținere intermediară a conductoarelor torsadate de tip СИП pe piloni	КОПМ 1500	buc	9	
	Pivot de ancorare / susținere a furniturii de întindere 3AC 4x16-50/14400, pe pilon;	3AC 4x16-50/14400	buc	29	
	Bandă metalică inoxidabilă, pentru fixarea pivotului de ancorare sau furniturii complete de susținere intermediară pe pilon, 20x0,7	F 207	m	70	
	Clemă lacăt de fixare a benzii metalice inoxidabile	A 200	buc	70	
	Clema 3OI 16-70/2,5-35	3OI 16-70/2,5-35	buc	55	
	Clema ПС-1-1	ПС-1-1	buc	35	
	Conectoare Forbox D 6mm	-	buc	53	
	Corpuri de iluminat SMD LED 30W (3 ani garantie)		buc	16	
	Consolă cu un braț		buc	16	
	Oțel rotund Ø=8mm		m	72	
	Oțel rotund Ø=10mm		m	23	
	Tub retractabil 12-3 (1m)		buc	8	
	Manusa termoretractabila 2P D25		buc	2	
	Țeavă metalică 40x40x3 L=5 m, betonată, pentru instalarea cutiei de evidență și panoului de distribuție/automatizare		buc	2	
	Beton		M ³	0,25	
5	Papuc de cablu				
	Papuc de cablu din aluminiu, ГОСТ 9581-80	ТА 25 (KBT)	buc	6	
6	Priza de pământ				
	Bandă de legătură din oțel 25 x 4 mm	-	m	25	
	Electrod de împământare vertical din oțel d = 20mm		m	15	
	Vopsea anticorozivă neagră	-	l	1	
	ISP				
	Executat	Chiriac I.			
Mod	Coala	Nr. document	Semnăt.	Data	
11.3 / 08 / 2020 IEE.SU					Coala
					2