

[Acest tabel va fi completat de către ofertant în coloanele 3, 4, 5, 7, iar de către autoritatea contractantă – în coloanele 1, 2, 6, 8]

din 06 martie 2021

Cod CPV	Denumirea bunurilor	Modelul articolului	Țara de origine	Producătorul	Specificarea tehnică deplină solicitată de către autoritatea contractantă	Specificarea tehnică deplină propusă de către ofertant	Standarde de referință
1	2	3	4	5	6	7	8
	<b>Bunuri</b>						
	<b>Lotul 1.</b>						
	<b>Gratare din fontă cu rame (set) C-250</b>	35359-44	China	Changzhou Babel Industrial CO. LTD	SM EN 124-2:2016 Conform Anexei 1	Gratar din fontă ductilă cu ramă: lungimea rama 940mm; latime rama 540mm; inaltimea exterior 100mm; lungimea corp gratar 800mm; latimea corp gratar 400mm; dotat cu sistem de inchidere din inox și garnitură de eteșare; clasa de sarcini C250 conform EN 124-2:2016. Alți parametri conform desenului tehnic atașat.	
	<b>Lotul 2.</b>						
	<b>Gratare din fontă cu rame (set) D-400</b>	323510	China	Changzhou Babel Industrial CO. LTD	SM EN 124-2:2016 Conform Anexei 2	Gratar din fontă ductilă cu ramă: lungimea rama 940mm; latime rama 540mm; inaltimea exterior 100mm; lungimea corp gratar 800mm; latimea corp gratar 400mm; dotat cu sistem de inchidere din inox și garnitură de eteșare; clasa de sarcini D400 conform EN 124-2:2016. Alți parametri conform desenului tehnic atașat.	
	<b>Lotul 4.</b>						
	<b>Capac din fontă set D-400</b>	CRFD800PL600 H100D400	Turcia	Istikamet	SM EN 124-2:2016	Capac cu rama din fontă ductilă SET, Drama=800mm,	



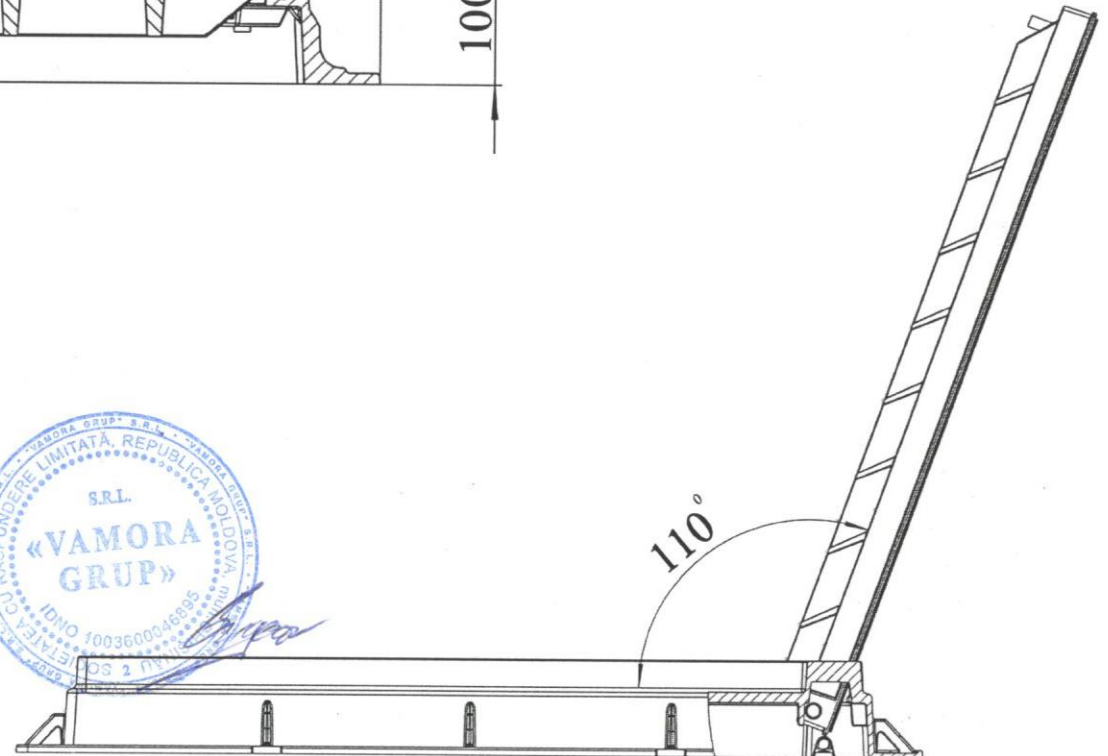
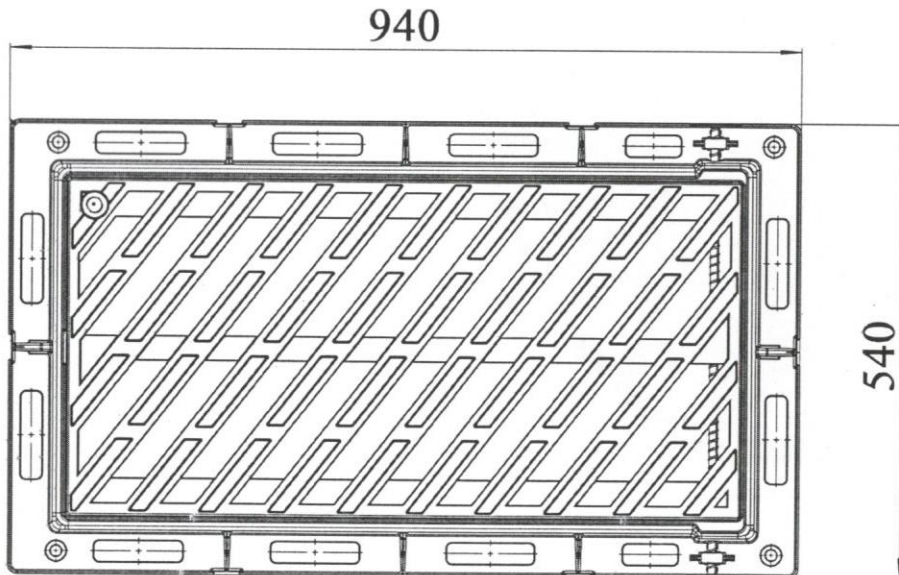
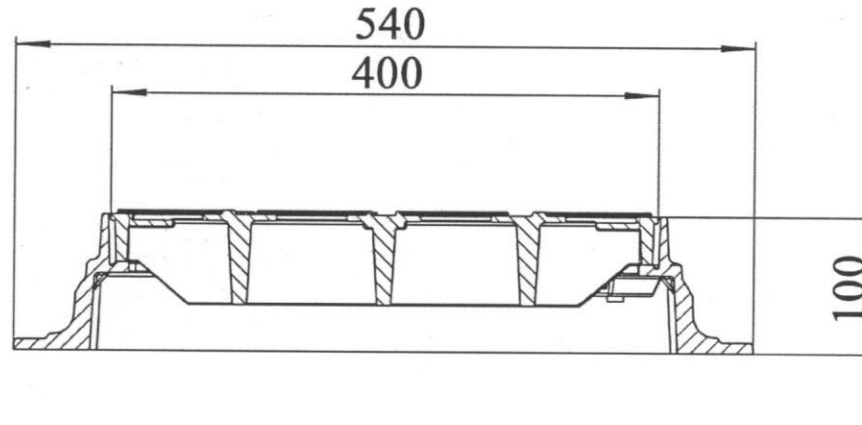
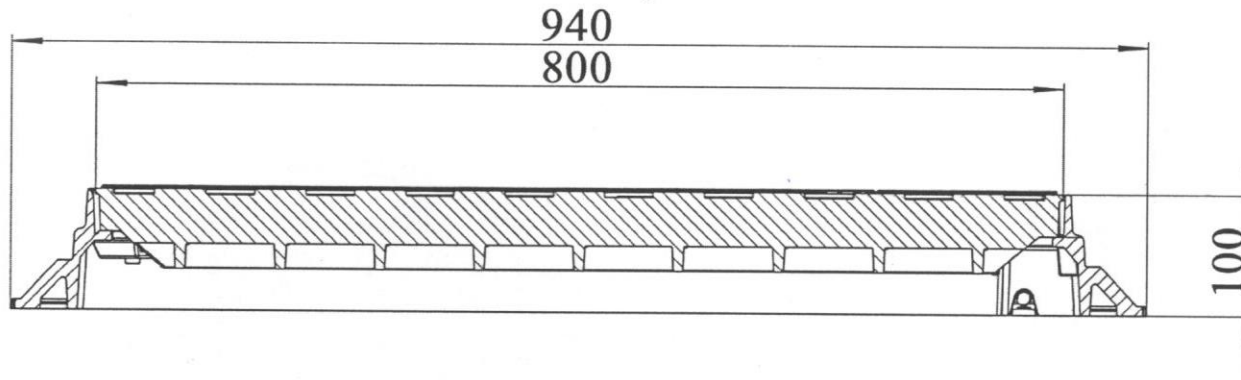
					Conform Anexei 4	PasLiber=600mm, H=100mm, clasa de sarcini D400 conform EN 124-2:2016, dotat cu balama, garnitură, sistem de închidere din inox. Alți parametri conform desenului tehnic atașat.	
	<b>Lotul 5.</b>						
	<b>Capac din fontă set cu găuri (ventilate) D-400</b>	CRFD800PL600 H100D400VEN T	Turcia	Istikamet	SM EN 124-2:2016 Conform Anexei 5	Capac cu găuri (ventilat) + rama din fontă ductilă SET, Drama=800mm, PasLiber=600mm, H=100mm, clasa de sarcini D400 conform EN 124-2:2016, dotat cu balama, garnitură de etanșare precum și o garnitură de rezervă, sistem de închidere din inox. Alți parametri conform desenului tehnic atașat.	
	<b>Lotul 8.</b>						
	<b>Capac din fontă set B-125</b>	CRFD800PL600 H65B125	China	Changzhou Babel Industrial CO. LTD	SM EN 124-2:2016 Conform Anexei 8	Capac cu rama din fontă ductilă SET, Drama=800mm, PasLiber=600mm, H=65mm, clasa de sarcini B125 conform EN 124-2:2016, dotat cu balama, sistem de închidere din inox, garnitură de etanșare împotriva vibrațiilor. Alți parametri conform desenului tehnic atașat.	
	<b>TOTAL</b>						

Semnat:  Numele, Prenumele: Grigorov Anatolie În calitate de: director comercial

Ofertant: Vamora Grup SRL Adresa: Chisinau, bd. Moscovei, 15/2, ap.26

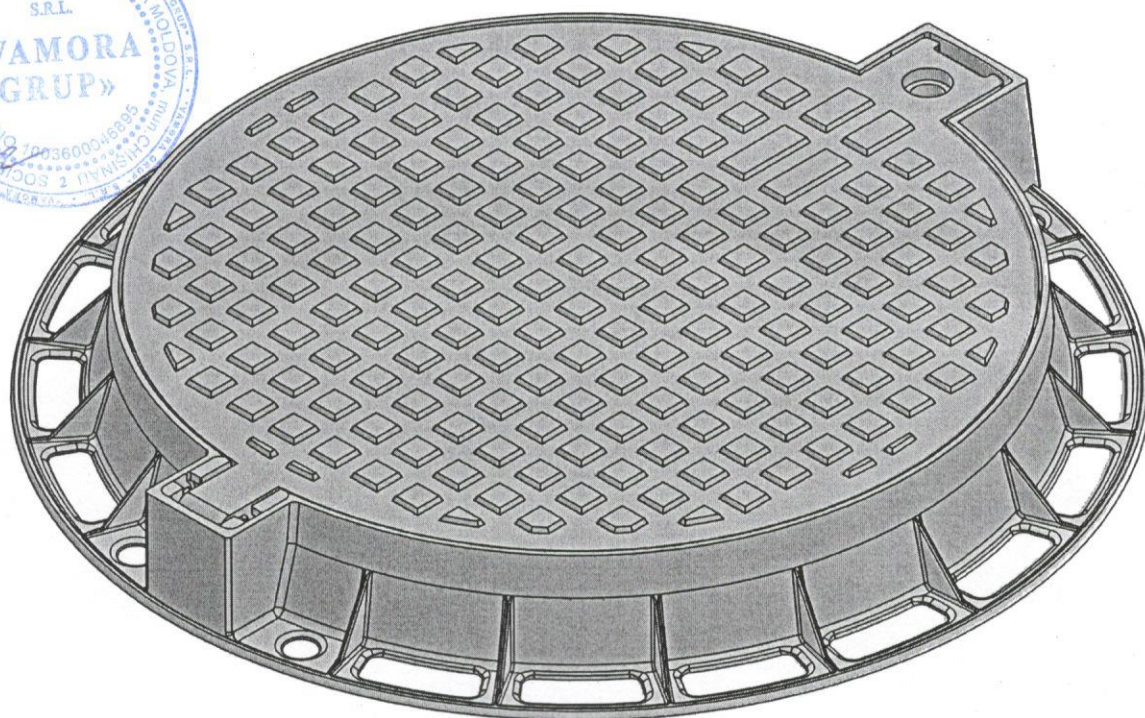
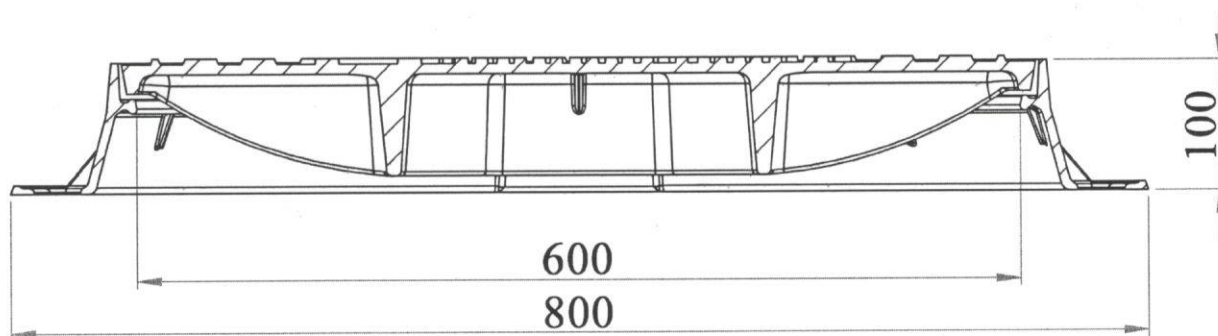


# FIȘA TEHNICĂ: GRATAR FONTĂ CU RAMĂ, CLASA DE SARCINI C250



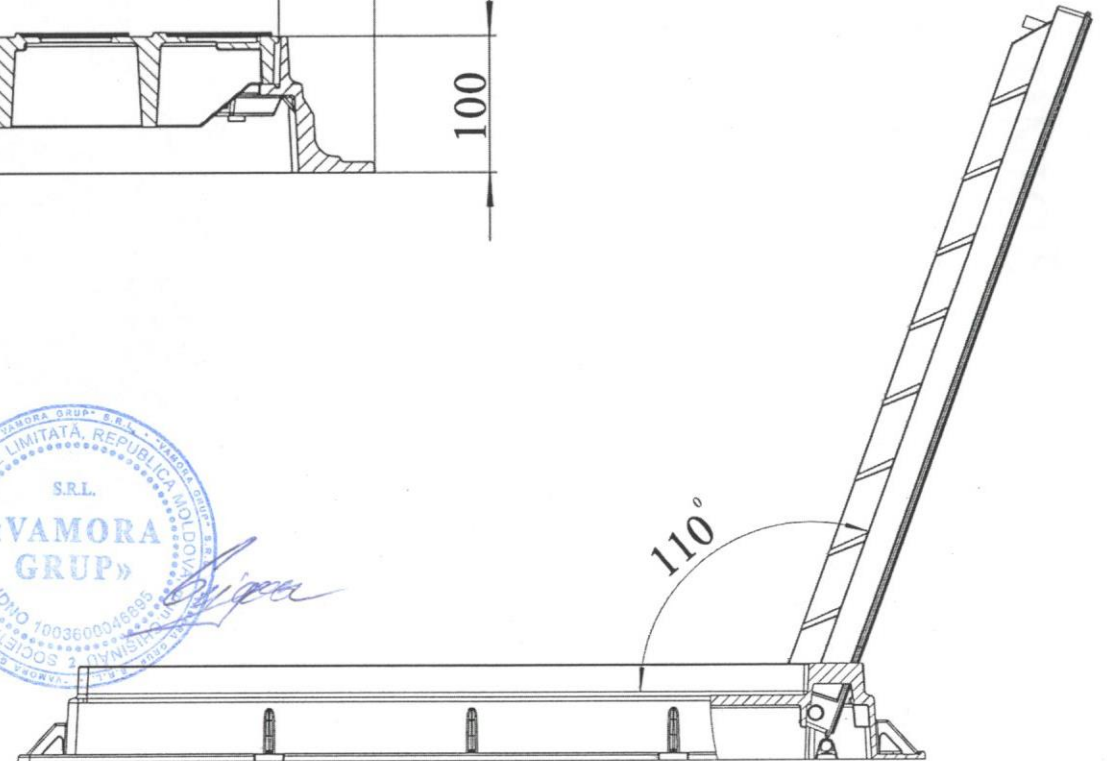
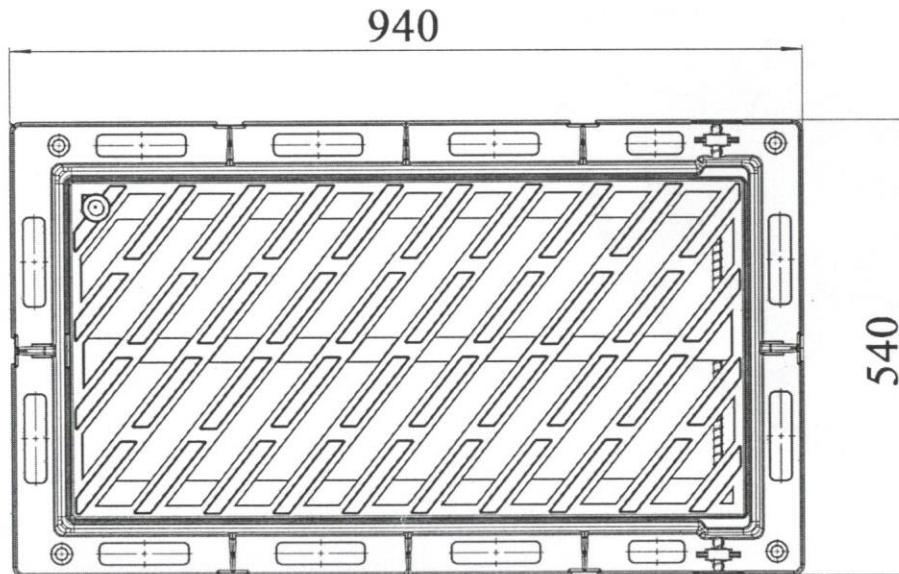
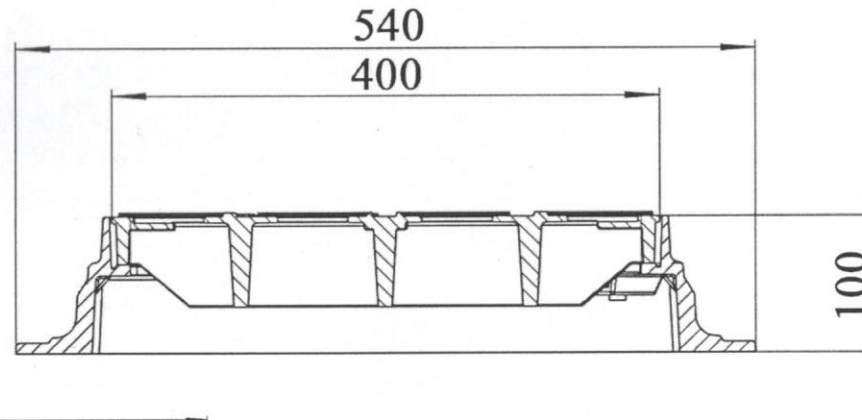
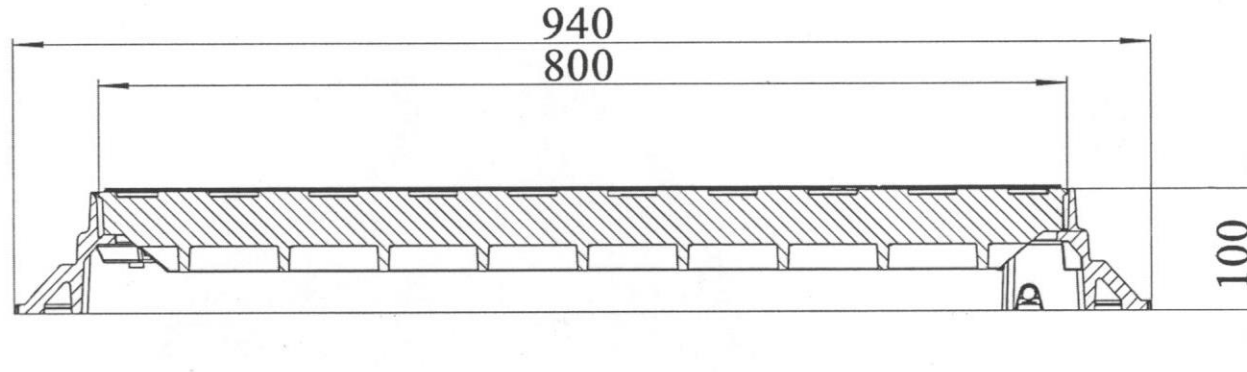
# FIȘA TEHNICĂ

## CAPAC FONTĂ CU RAMĂ, CLASA DE SARCINI D400





# FIȘA TEHNICĂ: SET GRATAR DIN FONTĂ CU RAMĂ D400



# FIȘA TEHNICĂ

## CAPAC FONTĂ CU RAMĂ, CLASA DE SARCINI B125

