

Lic-s.AMII nr.049370 din 16.07.2015

**Proiect de executie  
nr. 35/23-22-1**

**Proiectarea postului de supraveghere a circulației rutiere  
(SASCR) "Controlul traficului", situat in r-ul.Sîngerei,  
Sat.Bilicenii Vechi , traseul: R6 (Chișinău – Orhei – Bălți), km  
113+250 m.**

**Album II  
REAE - Retele  
exterioare de alimentare  
cu energie electrica**

**Beneficiar: Serviciul Tehnologii Informaționale, MAI  
Antreprenor: "Colass" SA**

**Chisinau 2024**



**Aprob:**  
**Director STI al MAI**  
**Botnari Ion**

## **Sarcină tehnică**

**la elaborarea proiectului de execuție Post de supraveghere a (SASCR) "Proiectarea postului de supraveghere a circulației rutiere (SASCR) "Controlul traficului", situat în r-ul.Sîngerei, Sat.Biliceniei Vechi , traseul: R6 (Chișinău – Orhei – Bălți), km 113+250 m."**

**1. Beneficiarul:** SERVICIUL TEHNOLOGII INFORMAȚIONALE AL MAI

**2. Obiectul proiectării:** Alimentare cu energie electrică a postului de supraveghere a circulației situat în r-ul.Sîngerei, Sat.Biliceniei Vechi , traseul: R6 (Chișinău – Orhei – Bălți), km 113+250 m.

**3. Proiectul de execuție se va elabora ținând cont de:**

- normelor în vigoare;
- cerințelor regulilor de proiectare;
- prescripțiile tehnice cu nr. PT-18-4285 din 17.08.2023, eliberate de către Ministerul Infrastructurii și Dezvoltării Regionale al Republicii Moldova;
- certificatul de urbanism pentru proiectare cu nr. 3 din 13.03.2024, eliberat de către Primăria com. Biliceniei Vechi;
- avizul de racordare cu nr. 2173 din 22.06.2023, valabil până la 22.06.2024, emis de ICS „, S.A RED-Nord”.

**4. Proiectul va prevedea:**

**4.1** Proiectarea liniei electrice de alimentare LEA(LEC) 0,23/0,4 kV de la punctul de racord indicat în avizul de racordare până la panoul de evidență proiectat.

**4.2** Proiectarea panoului de evidență a obiectivului alimentat și montarea acestuia conform cerințelor indicate în avizul de racordare.

**4.3** Proiectarea protecție împotriva fulgerului conform cerințelor indicate în avizul de racordare.

**4.4** Proiectarea prizei repetate de pământ a obiectivului alimentat.

**4.5** Proiectarea alimentării cu energie electrică a tabloului de distribuție a obiectivului.

**4.6** Proiectarea amplasării tabloului de distribuție pe construcția metalică a obiectivului.

**4.7** Tabloul de distribuție și componentele sale vor fi acordate de beneficiar și nu este cazul de a fi indicate în specificația proiectului de execuție.

**5.** După elaborarea proiectului, acesta va fi coordonat cu furnizorul energiei electrice și toate părțile cointeresate.

**Director al Serviciului Tehnologii Informaționale al MAI:**



**Botnari Ion**

**Reprezentant proiectant general – “Colass” S.A., :**



**Ghimisli Igor**

# CERTIFICAT DE URBANISM PENTRU PROIECTARE

nr. 3 din "13" 03 2024  
(CUP nr. 6 din 28 august 2023 anulat)

urmărire a cererii adresate de: Serviciul Tehnologii Informacionale al MAI, IDNP 1013601000521  
domiciliul/sediul : mun. Chisinau, str. Vasile Alecsandri 42  
tel. contact: 022255228

registrată cu nr. 3 din 11.03.2024  
pe baza prevederilor Legii nr. 163 din 09.07.2010 privind autorizarea executării lucrărilor de construcție,

## CERTIFIC:

conținând cerințele, stabilite prin Planul Urbanistic General al localității Biliceniei Vechi, obiectul cu nr. 7176, elaborat în luna aprilie anul 1970 de IP „MOLDGIPROSELISTROI”, aprobat prin decizia consiliului local nr. \_\_\_\_ din \_\_\_\_\_, (primăria nu dispune de datele respective)  
pentru elaborarea documentației de proiect pentru:  
proiectarea posturilor de supraveghere a SASCR „Controlul Traficului”  
pe terenul situat în raionul Sîngerei, S. Biliceniei Vechi, R6 Chisinau-Orhei Bălți km 116+550, 113+250, după cum urmează:

### 1. Regimul juridic:

Terenul preconizat pentru proiectarea obiectului nominalizat este situat în teritoriul administrativ teritorial local al comunei Biliceniei Vechi, satul Biliceniei Vechi, infrastructura de drumuri este în gestiunea administrației de stat a drumurilor. Servitiții specifice care grevează asupra terenului în legătură cu amplasamentul solicitat, pot fi depistate utilități subterane și aeriene existente.

### 2. Regimul economic:

Modul de folosire a terenului – cale de comunicație. Terenul actual este parțial ocupat de amenajări elemente amenajare drum, rețele aeriene și subterane electricitate, telefonie, apeduct și altele care vor fi precizate după efectuarea lucrărilor de ridicare topografică). Actualmente se utilizează pentru exploatarea și deservirea conform destinației – infrastructura drumurilor.

### 3. Regimul tehnic:

Documentația de proiect va fi elaborată în conformitate cu cerințele normativelor tehnice și legislației inclusiv Legea drumurilor nr. 509 din 22/1995; Legea privind siguranța traficului rutier nr. 131 din 07/2007. Executarea construcțiilor cu materiale luate direct de pe transport sau depozitarea în preajma construcției. Accesele carosabile existente, drumurile din infrastructura localității, fără afectarea circulației pietonale sau carosabile.

### 4. Regimul arhitectural-urbanistic:

Destinația terenului conform documentației de urbanism și amenajarea teritoriului infrastructura drumurilor. Amplasarea sistemului de supraveghere cu respectarea restricțiilor în proiectare, normativelor ecologice, sanitare, antiincendiare, urbanistice, tehnice și tehnologice. În special față de zonele de protecție a infrastructurii existente a localității. Circulația pietonilor și a autovehiculelor, accesele și parcajele necesare, alte utilități de folosință publică în perioada construcției vor fi precizate de proiectul de execuție.

5. Tabel recapitulativ care cuprinde suprafețe și indici.

Suprafața parcelă teren – Conform Proiectului

Aria construcției obiectelor proiectate – Conform proiectului

Aria construcției desfășurate a obiectelor proiectate – Conform proiectului

Indicatori privind gradul de ocupare și utilizare a terenului

Procentul de ocupare teren POT =%

Coefficientul de utilizare teren CUT=

**PREZENTUL CERTIFICAT NU PERMITE EXECUTAREA LUCRĂRILOR DE CONSTRUIRE!**

Documentația de proiect, în baza căreia se va solicita eliberarea autorizației de construire, va fi însoțită de următoarele avize și studii stabilite prin lege:

- Certificatul de urbanism pentru proiectare sau certificatul constatator, în cazul aplicării principiului aprobării tăcite;
- Extrasul din documentația de proiect, cuprinzând memoriul explicativ, planul general (plan de situație, plan trasare), fațadele, soluțiile cromatice, proiectul de organizare a executării lucrărilor de construcție. Pentru autorizarea lucrărilor de infrastructură tehnico - edilitară, fațadele și soluțiile cromatice nu se prezintă în extrasul documentației de proiect;
- Raportul unic de verificare a documentației de proiect pentru construcție, elaborat conform regulamentului aprobat de Guvern;
- Contractul privind supravegherea de autor, semnat de către solicitant (beneficiar) și proiectant.

Primar Bezerău Natașa. / Bezerău / Golban Nicoleta.

Arhitect-șef al raionului Sîngerei

Înregistrat în registru cu nr. 31 din "13" martie 2024

Achitată plata de \_\_\_\_\_ lei. Chitanța nr. \_\_\_\_\_ din \_\_\_\_\_ 2024

Transmis solicitantului la data de \_\_\_\_\_ 2024, direct/prin poștă.

VALABILITATEA SE PRELUNGHEȘTE CU \_\_\_\_\_ LUNI

Primar \_\_\_\_\_ / \_\_\_\_\_ / Secretar \_\_\_\_\_ / \_\_\_\_\_

L.Ș.

Arhitect-șef al raionului Sîngerei \_\_\_\_\_ / \_\_\_\_\_

L.Ș.

Data \_\_\_\_\_ 202\_\_

**NOTĂ:**

LEGEA Nr. 163 din 09.07.2010

Capitolul VIII OBLIGAȚIUNI ȘI RESPONSABILITĂȚI

Articolul 26. Responsabilitatea emitentului

Responsabilitatea pentru emiterea certificatelor de urbanism și a autorizațiilor de construire/desființare revine solidar semnatarilor acestora.



**AVIZ DE RACORDARE**  
**Nr. 2173 din "22" iunie 2023**  
**Valabil până la "22" iunie 2024**



**Către SERVICIUL TEHNOLOGII INFORMAȚIONALE AL MINISTERULUI AFACERILOR**  
**INTERNE.**  
mob. 0792-73-603.

**Temporar.**

1. Solicitantul: **SERVICIUL TEHNOLOGII INFORMAȚIONALE AL MINISTERULUI AFACERILOR INTERNE.**
2. Adresa: **mun. Chișinău, str. Vasile Alecsandri, nr. 42.**
3. Locul de consum, centrala electrică pentru care se solicită racordarea: „**Unitate fixă de supraveghere a circulației rutiere**” în r-nul. Sîngerei, sat. Biliceni Vechi. (traseul: R6, km 113+250m).
4. Categoria de fiabilitate: **III (trei).**
5. Condiții referitor la sursa autonomă de alimentare cu energie electrică: **Nu sunt.**
6. Punctul de racordare la rețeaua electrică este: **Stâlpul nr. 21, LEA 0,4 kV, PT540SG110 7F1.**
7. Tensiunea nominală în punctul de racordare: **0,23 kV.**
8. Puterea electrică aprobată prin aviz: **2 kW.**
9. La cererea solicitantului operatorul de rețea va realiza instalația de racordare după încheierea contractului pentru montarea instalației de racordare cu operatorul de rețea și achitarea cheltuielilor pentru montarea instalației de racordare.  
La realizarea instalației de racordare este necesar de prevăzut:  
**9.1. De la stâlpul nr. 21, LEA 0,4 kV, PT540SG110 7F1, până la locul de consum, de montat LE -0,23 kV cu cablu integru de tip coaxial.**
10. Solicitantul achită costul de proiectare și tariful de racordare iar operatorul de sistem organizează proiectarea și montarea instalației de racordare.
11. În cazul în care solicitantul angajează un proiectant și un electrician autorizat să proiecteze și să execute instalația de racordare, după executarea și recepția instalației de racordare solicitantul achită tariful de punere sub tensiune.
12. În cazul consumatorilor noncasnici/producătorilor, după admiterea în exploatare a instalației, părțile (solicitantul și operatorul de sistem), de comun acord, stabilesc punctul de delimitare a instalațiilor electrice și semnează Actul de delimitare. Procesul verbal de dare în exploatare a echipamentului de măsurare și Convenția de interacțiune, care se prezintă de către operatorul de sistem în ziua finalizării instalației de racordare, conform contractului de racordare.
13. Cerințe referitor la valoarea factorului de putere: **cos  $\phi$  nu mai mic de 0,92, în caz de necesitate, să fie instalat utilaj pentru compensarea energiei reactive, dotat cu reglare automată.**
14. Cerințe de protecție contra fulger: **Conform NAIE și "Directivelor cu privire la protecția contra fulgerului".**
15. Valoarea minimală a curentului de scurtcircuit în punctul de racordare la rețeaua electrică:  
**Stâlpul nr. 21, LEA 0,4 kV, PT540SG110 7F1 ( 63 kVA ): I s.c. = 170 A**
16. Valoarea maximală a curentului de scurtcircuit în punctul de racordare la rețeaua electrică:
17. Cerințe de protecție prin relee: **Conform NAIE (Norme de amenajare a instalațiilor electrice).**
18. Cerințe față de izolație și protecția contra supratensiunii:  
**18.1. De prevăzut conform p. 7.1.22, NAIE, ediția VII, limitatoare a supratensiunilor de impuls (atmosferice) și de comutație.**  
**18.2. Se recomandă utilizarea declanșatoarelor independente sau relee cu funcții de protecție împotriva variațiilor lente și rapide (supratensiuni) ale tensiunii.**
19. Cerințe față de automatizare: **Conform NAIE.**
20. Cerințe față de echipamentul de măsurare:

**Temporar, „Unitate fixă de supraveghere a circulației rutiere ” în r-nul. Sîngerei, sat. Biliceniei Vechi.  
(traseul: R6, km 113+250m), P = 2 kW.**

- 20.1. Echipamentul de măsurare a energiei electrice de montat în cutie de protecție omologată, dotată cu întrerupător conform sarcinii solicitate și constructiv executată cu două uși: ușa exterioară, dotată cu lacăt tipizat, având accesul liber a furnizorului/distribuție și a clientului; ușa interioară cu lacăt tipizat, având accesul liber numai a furnizorului/distribuție și posibilitatea sigilării lacătului.
- 20.2. Cutia de protecție a echipamentului de măsurare a energiei electrice de instalat, în incinta clientului, partea exterioară a proprietății (lotului de teren), sau încorporată, ori alipită la partea exterioară a gardului/zidului în loc accesibil pentru control și exploatare.
- 20.3. Cerințe privind utilizarea contorului:
  - 20.3.1. Tipul, parametrii și caracteristicile tehnice a contorului de energie electrică trebuie să corespundă prevederilor Regulamentul privind măsurarea energiei electrice în scopuri comerciale aprobat prin Hotărârea ANRE nr. 74 din 25.02.2022.
  - 20.3.2. Se recomandă completarea contoarelor de măsură a energiei electrice cu modul de telecomunicație GSM/GPRS,RS-485, producător Landis+Gyr, Elveția, după caz.
  - 20.3.3. În caz de procurare a echipamentului de măsurare de la alt furnizor decât operatorul rețelei de distribuție, la momentul coordonării întregului proiect se va coordona și echipamentul de evidență.
  - 20.3.4. Contorul de energie electrică trebuie să fie legalizat și verificat metrologic în modul stabilit de Sistemul Național de Metrologie.
21. Alte cerințe:
  - 21.1 De executat elaborarea proiectului în conformitate cu cerințele Hotărârii de Guvern nr. 361 din 25.06.1996 „Cu privire la asigurarea calității construcțiilor”.
  - 21.2 Coordonarea corespunderii cerințelor de racordare, conform avizului dat, cu operatorul de sistem, este obligatorie. O copie a proiectului coordonat rămâne la operatorul de sistem. Coordonarea corespunderii cerințelor de racordare, conform avizului dat a proiectului respectiv se efectuează de către operatorul de sistem, în termen de cel mult 10 zile de la data solicitării. În cazul proiectelor pentru racordarea la rețelele electrice cu tensiunea mai mare sau egală cu 35kV a centralelor electrice, termenul de coordonare a proiectului este de 30 de zile.
  - 21.3 Legarea la pământ și îndeplinirea măsurilor contra electrocutării să se efectueze în conformitate cu Normele de amenajare a instalațiilor electrice (NAIE).
  - 21.4. Se interzice montarea utilajului de supraveghere video pe stâlpii S.A. „RED Nord”.

**În atenția solicitantului**

1. În cazul în care solicitantul (potențial utilizator de sistem) nu este de acord cu condițiile indicate în aviz, el este în drept să se adreseze la Agenția Națională pentru Reglementare în Energetică.
2. După obținerea avizului de racordare solicitantul (potențial utilizator de sistem) este în drept să solicite, operatorului de sistem proiectarea și executarea instalației de racordare după încheierea contractului de racordare și achitarea de către solicitant a costurilor de proiectare și a tarifului de racordare.
3. După îndeplinirea condițiilor incluse în avizul de racordare solicitantul (potențial utilizator de sistem):
  - A. procedează conform art.48 din Legea cu privire la energia electrică în vederea obținerii actului de corespundere a instalațiilor electrice ale solicitantului;
  - B. stabilește împreună cu operatorul de sistem în baza actului de corespundere a instalațiilor electrice ale solicitantului (potențial utilizator de sistem), punctul de delimitare a instalațiilor electrice, prin întocmirea de către operatorul de sistem a actului de delimitare și semnarea lui de către părți;
  - C. achită tariful de punere sub tensiune.
4. Racordarea și punerea sub tensiune a instalațiilor electrice ale solicitantului se efectuează în termen de cel mult 2 zile lucrătoare din momentul achitării tarifului de punere sub tensiune.

**Notă:** Pentru consumatorii casnici nu este obligatorie întocmirea și semnarea actului de delimitare și Convenției de interacțiune.

**A aprobat: Director tehnic S.A. "RED - Nord"**

**Viorel Corbu**

(I. 0231-53102)

**A verificat: Șef SDR S.A. „RED-Nord"**

**Pulbere Ed.**

(I.0231-59932)

**A eliberat:** \_\_\_\_\_

**A eliberat:** \_\_\_\_\_

/semnătura/ /numele, prenumele/

**A primit:** \_\_\_\_\_

/semnătura/ /numele, prenumele/

**Termenul de valabilitate al avizului extins până la „ ” 202**

**A aprobat:** \_\_\_\_\_

/Funcția/

/semnătura/

/numele, prenumele/



Ministerul Infrastructurii  
și Dezvoltării Regionale  
al Republicii Moldova

*Dacă la emiterea acestui document, ați sesizat acțiuni de implicare în acte de corupție, Vă rugăm să ne informați la Linia anticorupție a ministerului 022 25 05 35, pe numărul de WhatsApp 078777975 sau lăsați un mesaj la adresa de e-mail: [anticoruptie@midr.gov.md](mailto:anticoruptie@midr.gov.md).*

Nr. DT-18-4285

„17” 08 2023

**PRESCRIȚII TEHNICE**  
privind amplasarea obiectivului în zona drumului public  
și/sau în zonele de protecție ale acestuia

<b>Obiectivul</b>	<b>Sisteme de monitorizare a traficului</b>
<b>Proprietarul (Beneficiarul)</b>	<b>Ministerul Afacerilor Interne</b> Tel. 079021242.
<b>Locul amplasării obiectivului (drumul, km)</b>	<b>R6 Chișinău – Orhei – Bălți</b> Traversare prin metoda aeriană: km 113+250.
<b>Statutul terenului pentru amplasarea obiectivului</b>	<b>Proprietatea statului</b>
<b>Prescripții tehnice privind amplasarea</b>	1. Documentația de proiect va fi elaborată în conformitate cu cerințele normativelor tehnice și legislației inclusiv NCM D.02.01:2015, Legea drumurilor nr. 509 din 22/1995; Legea privind siguranța traficului rutier nr. 131 din 07/2007. 2. Documentația de proiect elaborată va fi verificată în modul stabilit. 3. A păstra plantațiile rutiere. 4. În conformitate cu art. 9 alin (3) al Legii drumurilor nr. 509 din 22/1995 „proprietarul obiectivului va executa, pe cont propriu, demolarea, mutarea sau modificarea obiectivului dacă aceste operații sînt impuse de modernizarea și exploatarea drumului public”. 5. Termenul de valabilitate a Prescripțiilor Tehnice – <b><u>12 luni.</u></b> 6. În cazul nerespectării uneia sau a mai multor condiții menționate mai sus, prezentul act își pierde valabilitatea.
<b>Asigurarea siguranței la trafic</b>	Documentația de proiect va prevedea capitolul Siguranța Rutieră, elaborat în baza normativelor tehnice și a avizului Inspectoratului Național de Patrulare.
<b>Achitarea taxei pentru eliberarea prescripțiilor tehnice</b>	Taxa va fi achitată conform Codului fiscal nr. 1163/1997, Titlul IX anexa nr. 5, nr. 6.

**NOTĂ: Prezentul act nu dă dreptul de execuție a lucrărilor.**

Ministru

Andrei SPÎNU

Ex: Vasile Belibov; tel. (022)250-689.

Piața Marii Adunări Naționale nr. 1, Chișinău, MD-2012, tel. +373-22-25-01-07, fax +373-22-23-40-64

E-mail: [secretariat@midr.gov.md](mailto:secretariat@midr.gov.md) Pagina web: [www.midr.gov.md](http://www.midr.gov.md)



Borderoul setului principal de desene de executie		
Marcare	Denumire	Note
35/23-22-1-REAE	Rețele exterioare de alimentare cu energie leelectrică	

Borderoul documentelor citate si anexate		
Marcare	Denumire	Note
<u>Documente, norme citate:</u>		
NAIE (ПУЭ)	Normele de amenajare a instalatiilor electrice / Правила устройства электроустановок	
ОАО "НИИЦ МРСК". ППП 11.0015	Одноцепные, двухцепные и переходные железобетонные опоры ВЛИ-0,4кВ с проводами СИП-2	
NCM G.02.02:2018	Amenajarea protectiei cladirilor si constructiilor impotriva trasnetului	
NCM G.01.03:2016	Instalatii electrotehnice	
A10-93	Защитное заземление и зануление	
NCM A.08.02-2014	Securitatea si sanatatea muncii in constructii	
<u>Documente anexate</u>		
35/23-22-1-REAE.SU	Specificatia utilajului	2 coli



Coordonat

Coordonat

In schimb nr.

Semn. date

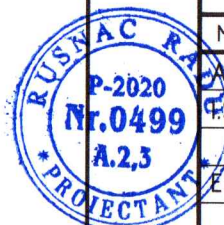
Nr. inv. orig.

Proiectul dat a fost derulat in conformitate cu normele si reglementarile in vigoare si cu asigurarea criteriilor de calitate a constructiilor reglementate de Legea calitatii constructiilor:

- A - rezistență și stabilitate;
- B - siguranta in timpul operatiunilor;
- C - securitate la incendiu;
- D - igiena, siguranta pentru sanatatea umana, restaurarea si protectia mediului;
- E - caldura - hidroizolatie si economie de energie;
- F - protectie impotriva zgomotului in timpul operatiunilor;
- G - utilizarea rațională a resurselor naturale.

Specialist principal al proiectului Berbeca E./

Certificat de Urbanism pentru proiectare cu nr.3 din 13.03.2024									
Specialist principal proiect: Berbeca Ecaterina					Certificat Seria P-2022, Nr. 0831 de la 23.02.2022				
PROIECTANT GENERAL: "COLASS" S.A.									
Beneficiar: Serviciul Tehnologii Informationale al MAI					35/23-22-1-REAE				
Proiectarea postului de supraveghere a circulatiei rutiere (SASCR) "Controlul traficului", situat in r-ul.Singerei, Sat.Biliceniei Vechi, traseul: R6 (Chișinău - Orhei - Bălți), km 113+250 m.									
Mod.	Cant.	Coala	NºDoc.	Semnatura	Data	Faza	Coala	Coli	
						PE	1	8	
Date generale (inceput).									
Lic-s.AMII nr.049370 din 16.07.2015									





# Indicatii generale

## Instructiuni de montare

Proiectul de executie presupune alimentarea cu energie electrica a unitatii fixe de supraveghere video a circulatiei rutiere.

Proiectul dat este elaborat in baza:

- Sarcinii de proiectare eliberate de catre beneficiar;
  - Certificat de urbanism №3 din 13.03.2024, Eliberat de catre Primaria com. Biliceni Vechi;
  - Avizului de racordare № 2173 din 22.06.2023 valabil pana la 22.06.2024, eliberat de catre "RETELELE ELECTRICE DE DISTRIBUTIE NORD" S.A
  - normelor in vigoare a Republicii Moldova.
- Deciziile de proiectare sunt coordonate preventiv cu beneficiarul.

Dupa fiabilite în alimentarea cu energie electrică consumatorul se referă la categoria III (trei).

Puterea de calcul (proiectata) - 2,0 kW.

Tensiunea nominala in punctul de racordare - ~220V, 50Hz.

Sistemul de legare la pamant este de tip TN-C-S.

Evidenta consumului de energie electrica se va realiza cu ajutorul contorului electronic monofazat, montat in panoul de evidenta proiectat pe suportul metalic la inaltimea 1,5m.

Alimentarea cu energie electrica a obiectivului se prevede de la LEAI 0,4kV PT-540SG110 7F1, Pilonul-21.

Sectiunea conductoarelor si cablurilor este aleasă după curentul de sarcină, pierderile de tensiune si curentul aparatelor de protectie.

Beneficiarul, inainte de inceputul lucrarilor, este obligat:

- sa primeasca permis pentru inceputul lucrarilor de montaj;

Conductoarele electrice in conformitate cu ПУЭ n.2.1.31 trebuie sa permita posibilitatea de recunoastere usoara pe intreaga lungime a firelor dupa culoare:

- rosu, maro, alb si alte culori - pentru marcarea conductorului de faza.

In santier materialele vor fi depozitate corespunzator. Responsabilitatea protejarii lucrarilor executate si depozitarii materialelor pe santier pina la punerea in functiune a obiectivului revine executantului.

Toate abaterile de la proiect de coordonat cu autorul proiectului.

Documentatia de proiect se va preciza dupa achizitionarea utilajului electrotehnic, iar in caz de necesitate se va organiza corectarea proiectului.

Echipamentul electric, produsele de cablu si materealele utilizate in timpul lucrarilor de montare trebuie sa fie certificate in RM, cit si sa detina certificate de siguranta antiincendiara.


Exploatarea instalatiei electrice va fi posibila numai dupa incercarile utilajului electric si a aparatelor instalatiei electrice.

## Protectia contra lovituri directe de trasnet

In conformitatea cu PD 34,21,122-87 protectie contra lovituri directe de trasnet se supune constructia metalica. Pe constructia metalica se va monta un captor din otel zincat pentru protectia contra loviturilor directe de trasnet. Coborarea de la captor pana la priza de pamant se va realiza prin carcasa constructiei metalice, asigurand continuitatea electrica. In calitatea de priza de pamant se vor utiliza pilotii din beton armat a constructiei metalice. Este necesar de sigurat continuitatea electrica intre constructia metalica si armatura din pilotii din beton. De la armatura pilotilor din beton armat se va conecta suplimentar cite un electrod orizontal din otel Ø16 mm cu lungimea 3,0m. Lucrarile ascunse sunt supuse inspectiei si documentarii.



Verificator de proiecte 0116  
**Cuciuc Nicolai**  
Domeniile C.4,6b  
Nr. de inregistrare a avizului  
Valabil de la 09.02.2022 pina la 09.02.2027



Beneficiar: Serviciul Tehnologii Informativale al MAI						35/23-22-1-REAE		
						Proiectarea postului de supraveghere a circulatiei rutiere (SASCR) "Controlul traficului", situat in r-ul.Sîngerei, Sat.Biliceni Vechi , traseul: R6 (Chişinău - Orhei - Bălţi), km 113+250 m.		
Mod.	Cant.	Coala	NºDoc.	Semnatura	Data	Faza	Coala	Coli
I.S.P.		Berbeca E.		<i>[Signature]</i>	02.24	PE	2	
Executant		Lungu D.		<i>[Signature]</i>	02.24	Date generale (sfarsit).		
						 Lic-s.AMII nr.049370 din 16.07.2015		

Nr.inv.orig.  
Semn.date  
In.schimb.nr.

Tabelul coordonarilor

Coordonare	
Organizatia	Stampila, data, semnatura
Primaria sat.Biliceniei Vechi	<p>Primar Berbeca Vasile</p> <p>25.03.2024</p> 
S.A "Drumul-Biliceniei Vechi" r-ul Singerei	
INSP al IGP al MAI	
STI al MAI	<p>Director Ion Botnari</p> <p>02.03.2024</p> 

Borderoul planșelor de executie a compartimentului		
	Denumirea	Observ.
1	Date generale (inceput)	
2	Date generale (sfarsit)	
3	Tabelul coordonarilor si borderoul planșelor	
4	Schema electrica monofilara de racordare la retea 0,23kV	
5	Planul de amplasare a traseului 0,23kV proiectat (Scara1:500).	
6	Amplasarea echipamentelor electrice pe suportul metalic. (Scara1:100).	
7	Metoda de montare a traseului 0,23kV proiectat pe piloni.	
8	Tabelul de alegere a sectiunii cablurilor 0,23kV	




Verificator de proiecte 0116  
**Cuciuc Nicolai**  
 Domeniile C.4,6b  
 Nr. de inregistrare a avizului  
 Valabil de la 09.02.2022 pîna la 09.02.2027



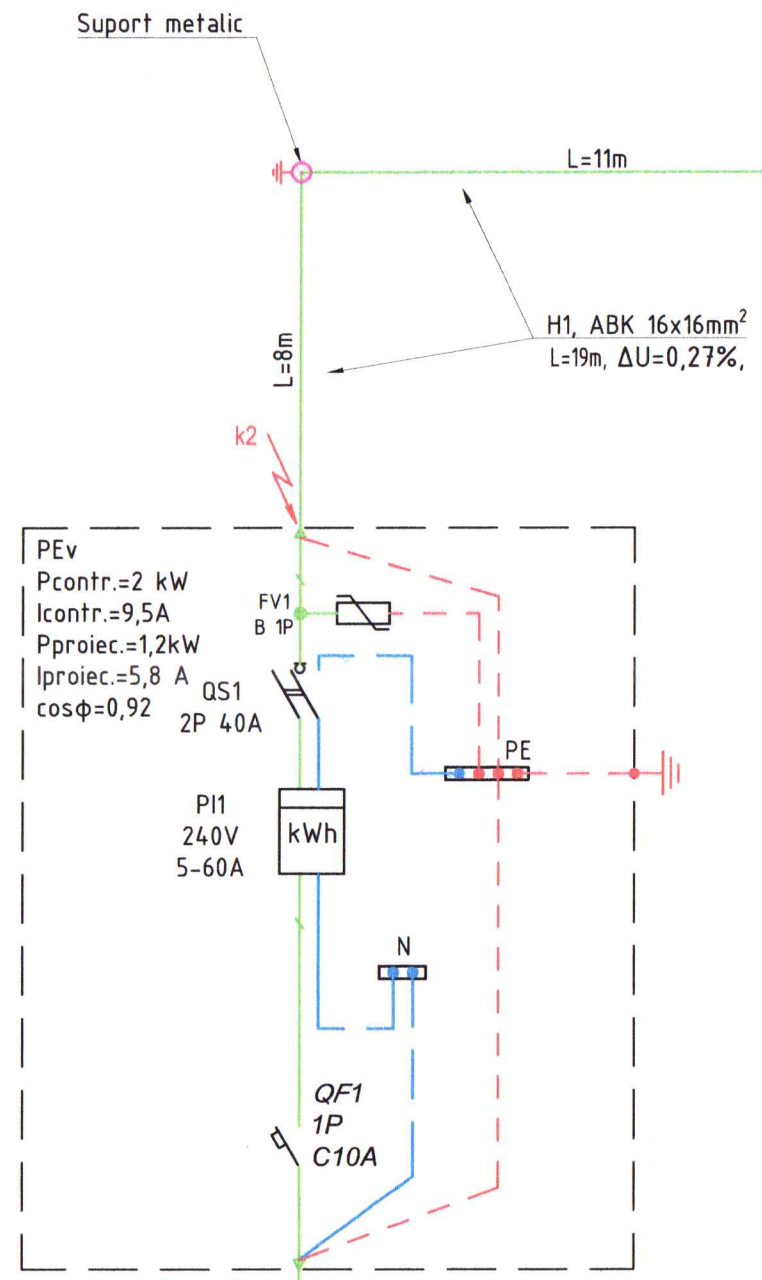
Nr.inv.orig.

Semn. date

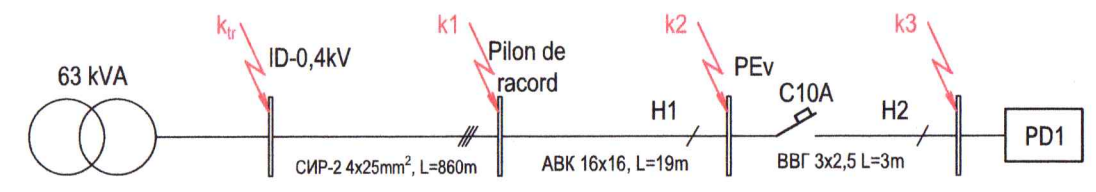
In.schimb.nr.

Beneficiar: Serviciul Tehnologii Informationale al MAI						35/23-22-1-REAE		
Proiectarea postului de supraveghere a circulației rutiere (SASCR) "Controlul traficului", situat in r-ul.Sîngerei, Sat.Biliceniei Vechi , traseul: R6 (Chișinău - Orhei - Bălți), km 113+250 m.								
Mod.	Cant.	Coala	NºDoc.	Semnatura	Data	Faza	Coala	Coli
						PE	3	
I.S.P.		Berbeca E.			02.24	Post de supraveghere a circulației rutiere		
Executant		Lungu D.			02.24	Tabelul coordonarilor si borderoul planșelor		
						 Lic-s.AMII nr.049370 din 16.07.2015		

Nr. inv. orig. / Semn. date / In. schimb. nr.



Verificator de proiecte 0116  
**Cuciuc Nicolai**  
 Domeniile C.4,6b  
 Nr. de înregistrare a avizului  
 Valabil de la 09.02.2022 pînă la 09.02.2027



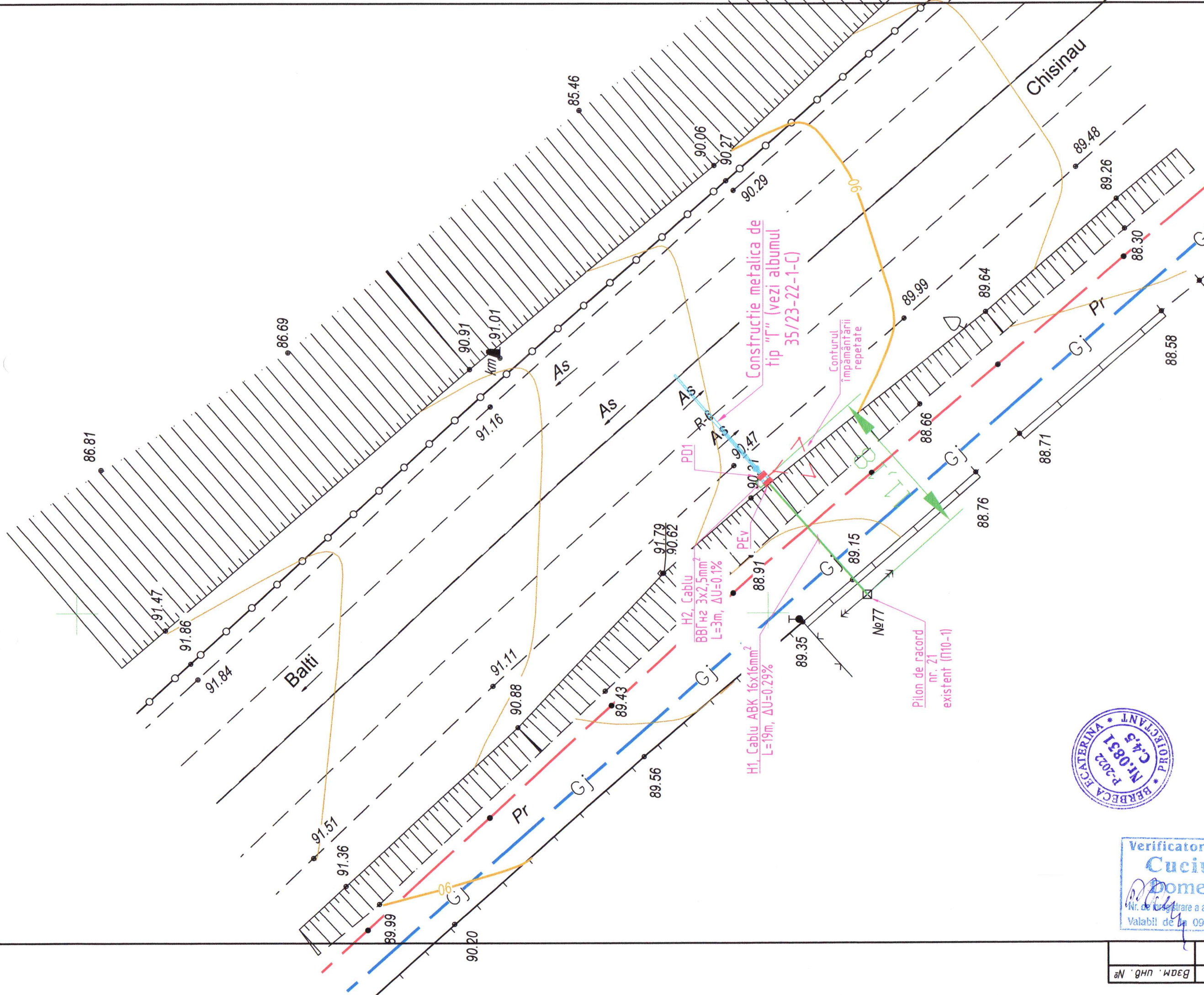
Tabelul de calcul a curentului de scurt circuit monofazat

Punctul de scurt circuit	DATELE DE CALCUL						Aparat de protecție					
	Transformatorul		Traseul	Tipul, sectiunea cablului (mm²)	L <sub>tr</sub> (km)	Z <sub>tr</sub> (Ω)	I <sub>sc</sub> (A)	SF/Automat				
	Puterea (kVA)	Z <sub>1/3</sub> (Ω)						Tip	I <sub>n</sub> , A	t <sub>ac</sub> , s	t <sub>adm</sub> , s	s
k <sub>tr</sub>	63	0.412	-	-	-	0.412	534					
k <sub>1</sub>	63	0.412	PL1	CIP-2 4x25	0.86	0.843	170					
k <sub>2</sub>	63	0.412	H1	ABK 16x16	0.019	0.0291	167					
k <sub>3</sub>	63	0.412	H2	BBF He - 3x2,5	0.003	0.0117	166	MC10A	10	0.01		

*ÎN PERSPECTIVĂ!*

S.A. «RED-NORD»  
 PROIECTANT  
 Nr. 0851  
 P-2022  
 C.4.5  
 BERBECA ECATERINA

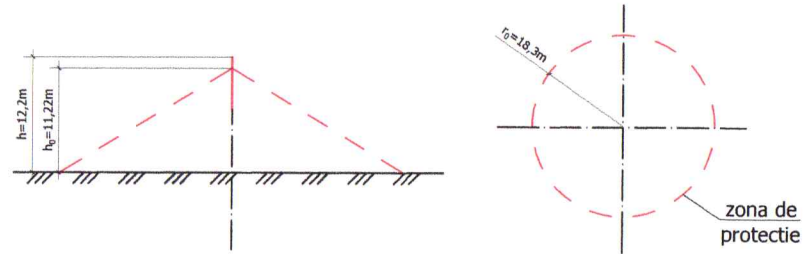
Beneficiar: Serviciul Tehnologii Informativale al MAI						35/23-22-1-REAE		
Proiectarea postului de supraveghere a circulației rutiere (SASCR) "Controlul traficului", situat în r-ul. Sîngerei, Sat. Biliceni Vechi, traseul: R6 (Chișinău - Orhei - Bălți), km 113+250 m.						Faza	Coala	Coli
Mod.	Cant.	Coala	Nº Doc.	Semnatura	Data	PE	4	
I.S.P.		Berbeca E.		<i>[Signature]</i>	02.24			
Executant		Lungu D.		<i>[Signature]</i>	02.24			
Schema electrica monofilara de racordare la retea 0.23kV.						 Lic-s.AMII nr.049370 din 16.07.2015		



Verificator de proiecte 0116  
**Cuciuc Nicolai**  
 Domeniile C.4,6b  
 Nr. de înregistrare a avizului  
 Valabil de la 09.02.2022 pînă la 09.02.2027

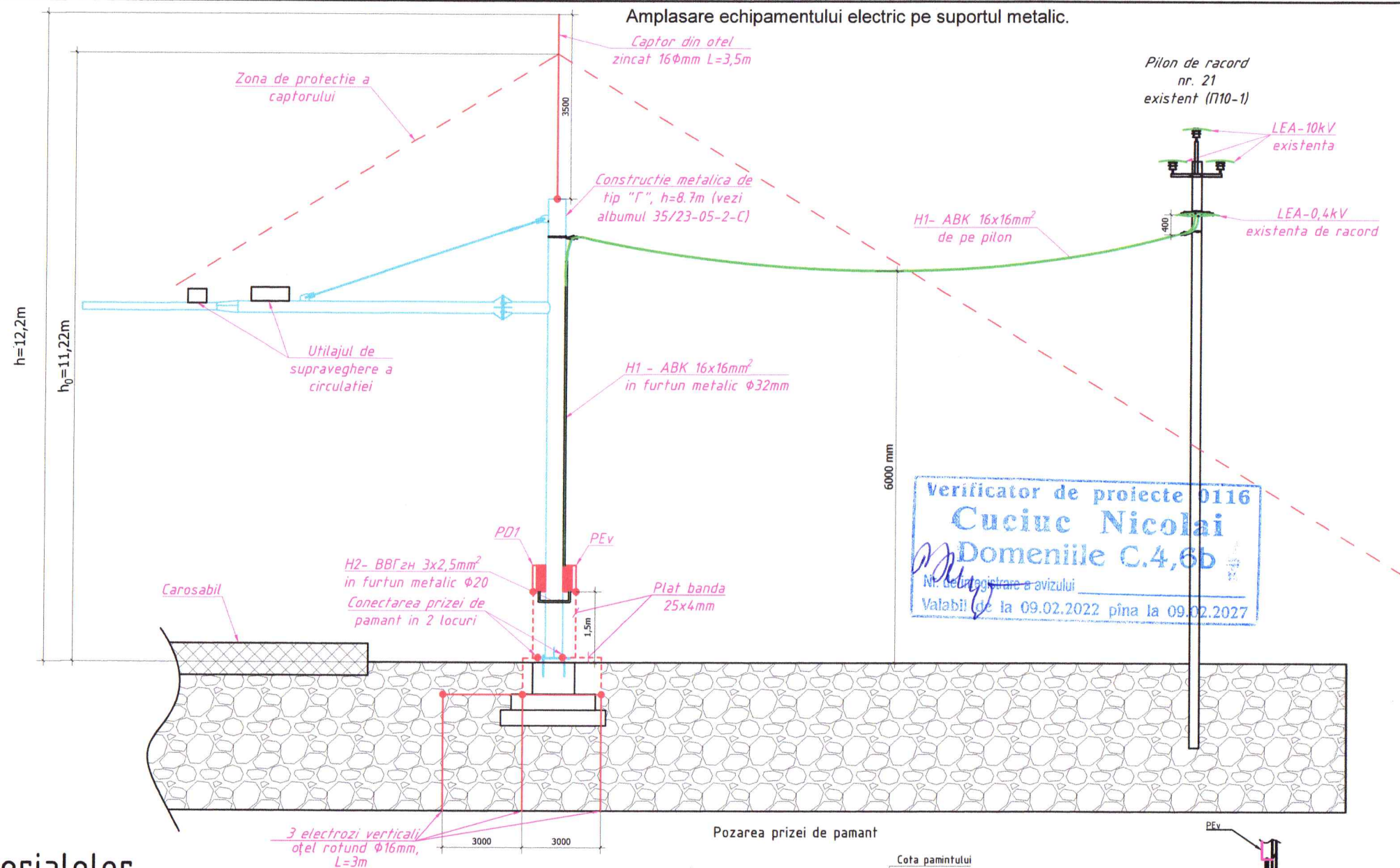
Beneficiar: Serviciul Tehnologii Informacionale al MAI		35/23-22-1-REAE	
Proiectarea postului de supraveghere a circulației rutiere (SASCR) "Controlul traficului", situat în r-ul. Sîngerei, Sat. Bîlicenii Vechi, traseul: R6 (Chișinău - Orhei - Bălți), km 113+250 m.			
Mod.	Cant.	Coala №Doc.	Semnatura
I.S.P.	Berbeca E.		02.24
Executant	Lungu D.		02.24
Post de supraveghere a circulației rutiere		Faza	Coala
Planul de amplasare a traseului 0,23kV proiectat (Scara:1:250).		PE	5
Lic-s.AMII nr.049370 din 16.07.2015			

Mhd. № nodn.	Podn. u dama	Bazm. uhd. №
--------------	--------------	--------------



**Calculul la protectia impotriva trasnetului**

Date initiale:	Formula:	Calculul:	Rezultatul:
h	$h=(h_x+h)$	$h=(8,7+3,5)$	12,2
$h_0$	$h_0=0.92 \cdot h$	$h_0=0.92 \cdot 12,2$	11,22
$r_0$	$r_0=1.5 \cdot h$	$r_0=1.5 \cdot 12,2$	18,3
$r_x$	РД 34.21.122-87, п. 2.6		
$h_x$	РД 34.21.122-87, п. 2.6		

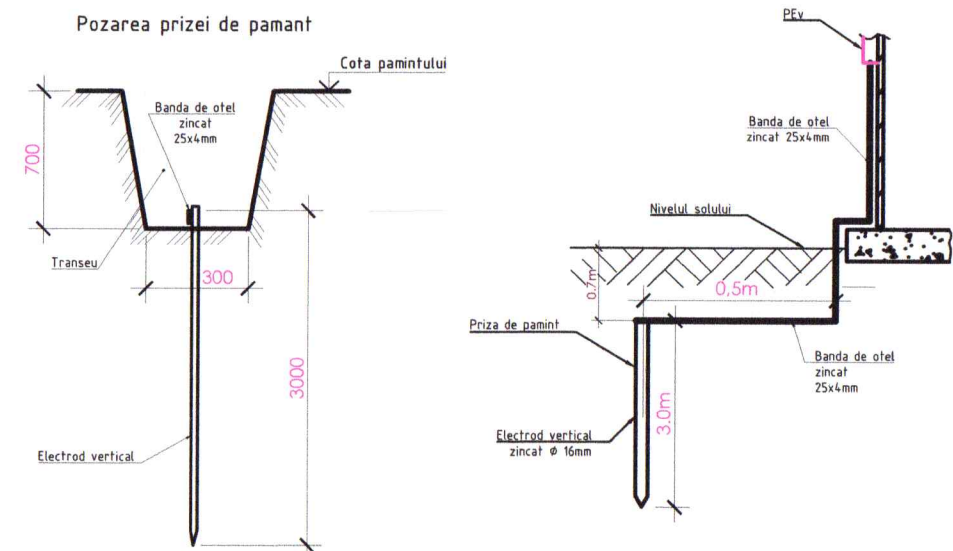


### Explicatia materialelor

Poz.	Specificarea	Denumirea	Unitatea de masura	Cantitatea
1	ГОСТ 8589-86	Electrod otel rotund zincat $\phi 16\text{mm}$ , $L=3\text{m}$	buc.	3
2	ГОСТ 103-86	Banda din otel inoxidabil 25x4mm	m	11

### Evidenta volumului de lucrari de constructie si montaj pentru sistemul de legare la pamint

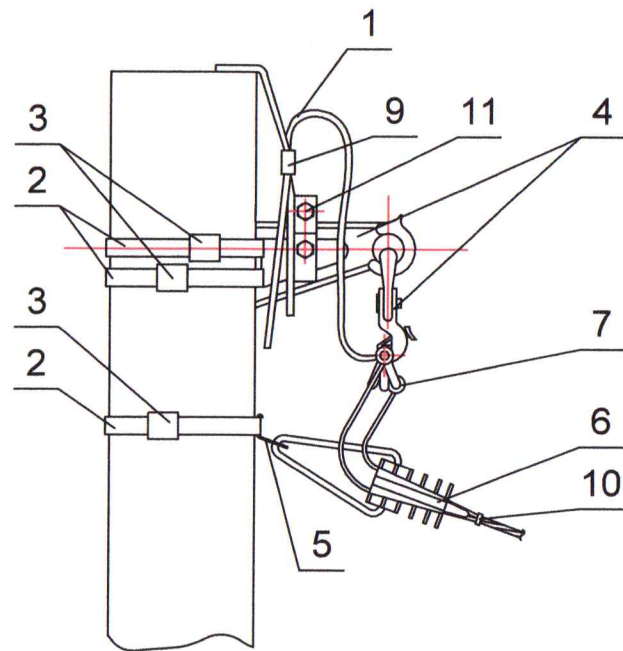
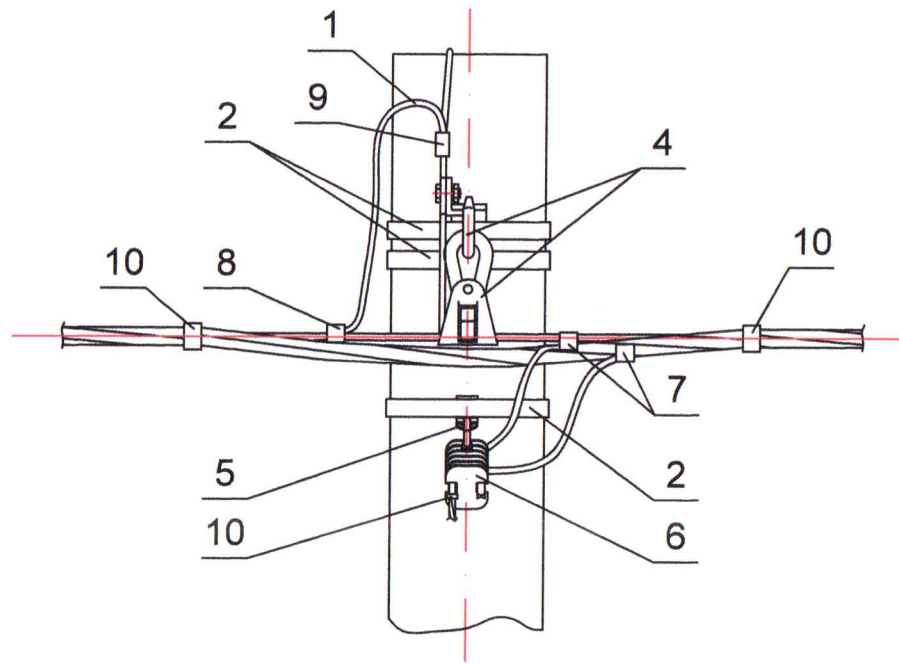
Poz.	Denumirea	Unit. de mas.	Cantitatea
Lucrari de constructie			
1	Saparea transeei T2	$\text{m}^3$	1,6
2	Umplerea ulterioara a transeei cu sol obisnuit	$\text{m}^3$	1,6
Lucrari de montaj			
1	Montarea plat bandei in transee	m	9
2	Montarea electrodului vertical	buc	3



Beneficiar: Serviciul Tehnologiei Informativale al MAI						<b>35/23-22-1-REAE</b>		
Proiectarea postului de supraveghere a circulatiei rutiere (SASCR) "Controlul traficului", situat in r-ul.Sîngerei, Sat.Biliceni Vechi , traseul: R6 (Chişinău - Orhei - Bălţi), km 113+250 m.						Faza	Coala	Coli
Mod.	Cant.	Coala	NºDoc.	Semnatura	Data	PE	6	
I.S.P.		Berbeca E.		<i>[Signature]</i>	02.24	Post de supraveghere a circulatiei rutiere		
Executant		Lungu D.		<i>[Signature]</i>	02.24	Amplasarea echipamentelor electrice pe suportul metalic. (Scara:100).		
						Lic-s.AMII nr.049370 din 16.07.2015		

In schimb.nr. / Semn. date / Nr. inv. orig.

Metoda de conectare de la LEA-0,4 kV existenta




Poz.	Denumirea	Tip, marca	Un. de masura	Cant.
Evidenta pentru pilonii intermediari existenti de beton				
1	Conducator de impamintare	Ø10	m	-
2	Lenta de prindere din otel zincat	F2007	m	2
3	Clema pentru lenta	A200	buc	4
4	Kit pentru suspensie intermediara	КОМП 1500	buc	-
5	Suport de ancorare	CA 1500	buc	2
6	Clema de ancorare	JBGB-25-35/1000 (PA 1000)	buc	2
7	Clema de derivare perforare	3CGП 10-95/6-35	buc	2
8	Clema 3CGП	3CGП 35-120/25-95	buc	-
9	Clema de prindere	Y867	buc	-
10	Curea de strangere cablu	E778	pac	1



**Nota:**  
 - La suspendarea comuna pe aceiasi piloni LEA1 si LEA pana la 1kV distanta pe verticala dintre ele pe pilon si in deschizatura trebuie sa fie nu mai putin de 0,4 m (conform NAIE 2.4.31);  
 - Distanța de la pamant pana la sageata cablului suspendat pe pilon, trebuie sa fie 5m (conform NAIE 2.4.55);  
 - Distanța de la crengile copacilor si cablul montat pe pilon, trebuie sa fie minim 0,3m (conform NAIE 2.4.8.).

Nr. inv. orig. / Semn. date / In. schimb. nr.

Beneficiar: Serviciul Tehnologiei Informationale al MAI						35/23-22-1-REAE		
Proiectarea postului de supraveghere a circulației rutiere (SASCR) "Controlul traficului", situat in r-ul. Sîngerei, Sat. Biliceni Vechi, traseul: R6 (Chișinău - Orhei - Bălți), km 113+250 m.						Faza	Coala	Coli
Mod.	Cant.	Coala	NºDoc.	Semnatura	Data	PE	7	
I.S.P.		Berbeca E.		<i>[Signature]</i>	02.24	Post de supraveghere a circulației rutiere		
Executant		Lungu D.		<i>[Signature]</i>	02.24	Metoda de montare a traseului 0,23kV proiectat pe piloni.		
						 Lic-s.AMII nr.049370 din 16.07.2015		

Tabelul de alegere a sectiunii cablurilor 0,22kV


№ cablului	Denumirea portiunii de traseu sau destinatia cablului de la/pana la	Sarcina instalatiei		Sarcina liniei			Tipul de montare a cablului	Calculul						Sarcina liniei			Observatii		
		kW	Numarul de linii	Curentul de lunga durata, A	Regim de avarie			Dupa curentul de sarcina admisibil			Dupa abaterea de tensiune admisibila		Dupa curentul de scurtcircuit		Marca si sectiunea mm <sup>2</sup>	Lungimea sectorului, m		Curentul cablului, A	
					Curentul de lunga durata, A	Curentul de scurta durata, A		Cantitatea de cabluri	Coefficient de pozare	Sectiunea mm <sup>2</sup>	ΔU% adm	ΔU% reala	Curentul de scurtcircuit A	Timpul de actionare, s					Sectiunea mm <sup>2</sup>
1	2	3	4	5	6	7	8	9	10	11	12	13	14	15	16	17	18	19	20
H1	LEAI-0,4kV, PT-540SG1107F1, Pilon-21 - Panoul PEv	2	1	10	-	-	Aerian, Furtun metalic	-	-	16x16	5	0,29	167	-	16x16	ABK 16x16mm <sup>2</sup>	19	70	-
H2	Panoul PEv - Panoul PD1	2	1	10	-	-	Furtun metalic	-	-	3x2,5	5	0,1	166	-	3x2,5	BBΓH2 3x2,5mm <sup>2</sup>	3	27	-

Jurnalul de cabluri

Marcarea cablului	Traseu		Zona traseului cablului				Cabluri							
	Inceput	Sfarsit	Pe constructii si jgheaburi	In aer	In blocuri	In transee	In tevi		Conform proiectului			Pozat		
							Din otel	Din plastic	Marca	№ de conductoare si sectiunea	Lungimea m	Marca	№ de conductoare	Lungimea m
H1	LEAI-0,4kV, PT-540SG1107F1, Pilon-21 t	Panoul PEv	-	11	-	-	8	-	ABK	16x16mm <sup>2</sup>	19	-	-	-
H2	Panoul PEv	Panoul PD1	3	-	-	-	3	-	BBΓH2	3x2,5mm <sup>2</sup>	3	-	-	-



In.schimb.nr. Semn.date Nr.inv.orig.

Beneficiar: Serviciul Tehnologii Informatonale al MAI						35/23-22-1-REAE					
Proiectarea postului de supraveghere a circulatiei rutiere (SASCR) "Controlul traficului", situat in r-ul.Sîngerei, Sat.Biliceni Vechi, traseul: R6 (Chişinău - Orhei - Bălţi), km 113+250 m.						Post de supraveghere a circulatiei rutiere					
Mod.	Cant.	Coala	№Doc.	Semnatura	Data	Faza	Coala	Coli			
I.S.P.		Berbeca E.		<i>[Signature]</i>	02.24	PE	8	8			
Executant		Lungu D.		<i>[Signature]</i>	02.24	Tabelul de alegere sectiunii a cablurilor 0,23kV  Lic-s.AMII nr.049370 din 16.07.2015					

Poziția	Denumirea și caracteristicile tehnice a utilajului și materialelor	Tip, marca	Codul utilajului, materialului	Compania producătoare	Unitatea de măsură	Cantitatea	Masa unitații, kg	Note
1	<b>Panou PEv:</b>							
	Panou de evidenta din metal, 380*300*140mm, pentru montare exterioara cu usa metalica, dotat cu dispozitiv de incuiere, 25A, IP54	BZUM DDE-1 TIP 1			buc	1		
	Separator de sarcină 2P, In=25A				buc	1		
	Întreprător automat 1P, c-ca C, In=10A, Icn=6kA				buc	1		
	Limitator de supratensiuni 1P, clasa B In=30kA				buc	1		
	Contor electric monofazat, U=230V, In=5(85)A, clasa 1,0	ME172-D1A42-G12-M3K03Z		"ISKRAEMEKO"	buc	1		
1.1	<b>Completarea panoului PD1:</b>							
	-Bloc de distribuție РБД-80А pe șina DIN				buc	3		
	-DIN-șină 300mm				buc	1		
2	<b>Set Cabluri</b>							
	Cablu coaxial cu fire din aluminiu si izolatie din PVC	ABK 16x16mm <sup>2</sup>			m	22		
	Cablu electric cu fire de cupru si izolare PVC	ВВГнг 3x2,5mm <sup>2</sup>			m	4		
3	<b>Tuburi, canal cablu, Jgheaburi</b>							
	furtun metalic izolat	Ø32mm			m	8		
	furtun metalic izolat	Ø20mm			m	4		
4	<b>Materiale pentru LEAI-0.23kV</b>							
	Suport de ancorare	CA 1500			buc	2		
	Clema de ancorare	JBGB-25-35/1000 (PA 1000)			buc	2		
	Lenta de prindere din otel zincat	F2007			m	4		
	Clema pentru lenta	A200			buc	8		

In.schimb.nr.

Semn.date

Nr.inv.orig.

Nota:

Materialele indicate in proiect pot fi modificate cu conditia pastrarii caracteristicilor tehnice.



Beneficiar: Serviciul Tehnologiei Informationale al MAI						35/23-22-1-REAE.SU		
Proiectarea postului de supraveghere a circulației rutiere (SASCR) "Controlul traficului", situat in r-ul.Sîngerei, Sat.Biliceni Vechi, traseul: R6 (Chișinău - Orhei - Bălți), km 113+250 m.								
Mod.	Cant.	Coala	NºDoc.	Semnatura	Data	Faza	Coala	Coli
						PE	1	2
I.S.P.		Berbeca E.			02.24	Post de supraveghere a circulației rutiere		
Executant		Lungu D.			02.24	Specificatia utilajului		
						Lic-s.AMII nr.049370 din 16.07.2015		



