

Hisense

life reimagined

KASUTUSJUHEND

Enne seadme kasutamist palun lugege see kasutusjuhend põhjalikult läbi ja jätke hilisemaks lugemiseks alles.

Eesti keel

Sisukord

Ohutusalane teave.....	2	Igapäevane kasutamine.....	10
Seadme kirjeldus.....	8	Kasulikud vihjed ja näpunäited.....	11
Juhtpaneel.....	9	Puhastamine ja hooldus.....	12
Esmakordne kasutamine ja paigaldamine.....	9	Veaotsing.....	13
		Seadme utiliseerimine.....	15



Ohutusalane teave

Teie ohutuse ja seadme õige kasutamise tagamiseks lugege enne seadme paigaldamist ja kasutamist hoolikalt seda kasutusjuhendit, k.a nõuandeid ja hoiatusi. Vigade ja õnnetuste ärahoidmiseks on oluline veenduda, et seda seadet kasutavad inimesed on selle toimimise ja ohutusnõuetega täielikult tutvunud. Hoidke need juhised alles ja kontrollige, et need oleks seadmega kaasas, kui seda liigutatakse või maha müüakse, et igaüks, kes seadet selle eluea jooksul kasutab, oleks teadlik selle kasutus- ja ohutusjuhistest.

Et inimeste ja vara ohutus oleks tagatud, hoidke selle kasutusjuhendi ohutusjuhised alles, sest tootja ei vastuta tegematajätmisest põhjustatud kahjude eest.

Laste ja teiste riskigruppi kuuluvate inimeste ohutus

- Vastavalt EN-standardile
Seda seadet võivad kasutada üle kaheksa aasta vanused lapsed ja piiratud füüsiliste, sensoorsete või vaimsete võimetega või asjakohaste kogemuste ja teadmisteta inimesed, keda on selle seadme kasutamise osas ohutult juhendatud ja kes teavad, millised ohud selle seadme kasutamisega kaasnevad. Lapsed ei tohi seadmega mängida. Lapsed ei tohi ilma järelevalveta seadet puhastada ega hooldada.
- Vastavalt IEC-standardile
See seade pole mõeldud kasutamiseks inimestele (k.a lastele), kel on piiratud füüsiline, sensoorne või vaimne võimekus või kel pole piisavalt kogemusi ja teadmiseid, v.a siis, kui neid seadme kasutamisel juhendavad või nende järele vaatavad inimesed, kes nende ohutuse eest vastutavad.

-
- Hoidke pakkematerjalid lastele kättesaamatus kohas, sest need võivad põhjustada lämbumist.
 - Kui seadme ära viskate, tõmmake pistik pesast välja, lõigake ühenduskaabel katki (seadmele võimalikult lähedalt) ja eemaldage seadme uks, et seadmega mängivad lapsed ei saaks elektrilööki või ei sulgeks endkülmikusse.
 - Kui ostsite selle magnetiliste uksetihenditega külmiku vanema külmiku asemele, mille uksel või kaanel on vedrulukk, kontrollige enne vana seadme äraviskamist, et vedrulukk on kasutuskõlbmatu. Nii ei muutu see lapse jaoks surmalõksuks.

Üldised ohutusnõuded



HOIATUS - See seade on mõeldud kasutamiseks koduses majapidamises ja sarnase rakendusega ruumides, nagu näiteks:

- poodide, kontorite ja teiste tööruumide juurde kuuluvates personaliköökides;
 - taludes ja hotelli-, motelli- ja teiste majutusasutuste tubades;
 - hommikusööki pakkuvates öömajades;
 - peoteeninduse ja sarnaste jaemüügiga mittetegelevate asutuste ruumides.
- HOIATUS — Ärge hoidke selles seadmes plahvatusohtlikke aineid, nagu näiteks aerosoolpurke, mille sees on tuleohtlik gaas.
 - HOIATUS — Ohu vältimiseks peab katkise toitejuhtme välja vahetama tootja, teeninduse töötaja või sarnase kvalifikatsiooniga isik.
 - HOIATUS — Hoidke kõik ventilatsioonivad, nii seadme korpuses kui ka konstruktsioonis olevad, vabana igasugustest takistustest.
 - HOIATUS — Ärge kasutage sulatusprotsessi kiirendamiseks tootja poolt soovitatutest erinevaid mehaanilisi seadmeid või teisi vahendeid.
 - HOIATUS — Ärge vigastage külmutusagensi ringluskontuuri.
 - HOIATUS — Ärge kasutage elektriseadmeid külmiku toiduhoiustamise sektsioonides, v.a juhul, kui tootja on neid soovitanud.

-
- HOIATUS — Külmutusagens ja paisutusaine on tuleohtlikud. Seadmest vabanemiseks viige see vaid selleks ettenähtud jäätmetöötluskeskusesse. Ärge laske seadmel lahtise leegiga kokku puutuda.
 - HOIATUS - Seadme paigaldamisel veenduge, et toitejuhe ei jääks kuskile kinni ega saaks viga.
 - HOIATUS - Ärge asetage seadme taha pikendusjuhtmeid ega kaasaskantavaid toiteallikaid.

Lampide vahetamine

HOIATUS - Lampe ei tohi kasutaja ise välja vahetada! Kui lambid on viga saanud, helistage abi saamiseks klienditoe telefoninumbri.

- See hoiatus kehtib vaid lampidega külmikutele.

Külmutusagens

Seadme külmutusahel sisaldab külmutusagensit isobuteen (R600a), mis on keskkonnasõbralik, kuid tuleohtlik looduslik gaas. Seadme transportimise ja paigaldamise ajal kontrollige, et külmutusahela komponendid viga ei saaks.

Külmutusagens (R600a) on tuleohtlik.

- HOIATUS - Külmikute isolatsioon sisaldab külmutusagensit ja gaase. Külmutusagensit ja gaase tuleb kasutusest professionaalselt kõrvaldada, sest need võivad põhjustada silmavigastusi või süttimist. Enne korrektset äraviskamist veenduge, et külmutusagensit sisaldavad voolikud poleks viga saanud

HOIATUS: Tuleoht / tuleohtlikud materjalid



Kui külmutusahel viga saab:

- vältige lahtist leeki ja süüteallikaid;
- õhutage põhjalikult ruumi, kus seade asub.

Toote ümberehitamine mis tahes moel on ohtlik.
Toitejuhtme kahjustamine võib põhjustada lühist, tulekahju ja /
või elektrilööki.



Elektriohutus

1. Toitejuhet ei tohi pikendada.
2. Kontrollige, et toitejuhe viga ei saaks.
Kahjustatud toitepistik võib üle kuumeneda ja tulekahju põhjustada.
3. Veenduge, et pääsete seadme toitepistikule korralikult ligi.
4. Ärge tõmmake toitejuhet.
5. Kui pistikupesa logiseb, ärge sinna toitepistikut sisestage. See võib põhjustada elektrilööki või tulekahju.
6. Ärge kasutage seadet, kui selle sisevalgustil puudub kate.
7. Külmik töötab vaid ühefaasilise vahelduvvoolu toiteallikaga, mille pinge on 220~240V/50Hz. Kui kasutuskohas on nii suur voolu kõikumine, et pinge on mainitud vahemikust suurem, tuleb ohutuse tagamiseks külmikuga koos kasutada automaatset pingeregulaatorit, mille võimsus on suurem kui 350W. Külmiku jaoks tuleb kasutada eraldi toitepesa, mida ei tohi jagada teiste elektriseadmetega. Selle pistik peab sobima maandusega pistikupesaga

Igapäevane kasutamine

- Ärge hoiustage seadme sees tuleohtlikke gaase või vedelikke. See võib plahvatust põhjustada.
- Ärge kasutage seadme sees elektrilisi seadmeid (näiteks elektrilised jäätisemasinad, mikserid jne).
- Ühendage seade elektrivõrgust lahti, tõmmates toitepistikust mitte toitekaablist.
- Ärge asetage seadme plastosade lähedusse kuumi esemeid.

-
- Ärge asetage toiduaineid vahetult tagaseinas asuva õhu väljalaskeava vastu.
 - Hoiustage pakendatud ja külmutatud toitu vastavalt toidu tootja juhistele.
 - Seadme tootja soovitatud hoiustamise nõuandeid tuleb rangelt järgida. Vaadake neid kasutusjuhendist.
 - Ärge asetage sügavkülmikusse karboniseeritud jooke, sest see tõstab pudelis rõhku, pudel võib plahvatada ja seadet kahjustada.
 - Külmutatud toit võib põhjustada külmakahjustusi, kui seda kohe pärast sügavkülmast võtmist tarbida.
 - Ärge asetage seadet otsese päikesevalguse kätte.
 - Hoidke põlevad küünlad, lambid ja muud lahtise leegiga esemed seadmest eemal, et need seadet põlema ei paneks.
 - Seade on mõeldud toiduainete ja jookide hoiustamiseks tavalises majapidamises siin kasutusjuhendis selgitatud viisil. Seade on raske. Selle liigutamisel tuleb olla ettevaatlik.
 - Ärge puudutage asju sügavkülmast, kui teie käed on niisked / märjad, sest see võib teie kätele külmakahjustusi põhjustada.
 - Ärge kunagi kasutage külmiku sahtleid, uksi jms seisualuse või toena.
 - Külmutatud toitu ei tohiks pärast ülessulamist taas külmutada.
 - Ärge sööge otse sügavkülmast tulnud jääkuubikuid, sest need võivad teie suus ja huultel külmakahjustusi põhjustada.
 - Vältimaks esemete kukkumist ja seadme kahjustamist ärge koormake uksele asuvaid riuleid üle ega asetage liiga palju toitu köögiviljasahtlitesse.

Ettevaatust!**Hooldus ja puhastamine**

- Enne seadme hooldamist lülitage see välja ning ühendage elektrivõrgust lahti.
- Ärge puhastage seadet metallesemete, auru puhasti, eeterlike õlide, orgaaniliste lahustite või abrasiivsete puhastusvahenditega.
- Ärge kasutage seadmest jää eemaldamiseks teravaid esemeid. Kasutage plastikkaabitsat.

Tähelepanu paigaldamisel!

- Elektriühenduste loomisel järgige hoolikalt siin juhendis toodud juhiseid. Pakkige seade lahti ja kontrollige, ega see pole viga saanud.
- Ärge ühendage seadet elektrivõrku, kui see on viga saanud. Võimalikest kahjustustest andke kohe teada seadme müügikohta. Sellisel juhul jätke pakend alles.
- Enne seadme vooluvõrku ühendamist soovitame oodata vähemalt neli tundi, et õli saaks kompressorisse tagasi voolata.
- Seadme ümber peab olema tagatud korralik õhu liikumine. Selle puudumisel võib seade üle kuumeneda. Piisava ventilatsiooni jaoks järgige paigaldamise juhiseid.
- Kui võimalik, siis ei tohiks seadme tagaosas olla liiga lähedal seinale, et külmiku soojad osad (kompressor, kondensaator) ei puutuks vastu seina ning ei põhjustaks tuleohtu. Järgige paigaldusjuhiseid.
- Veenduge, et pärast seadme paigaldamist pääsete selle toitepistikule alati ligi.

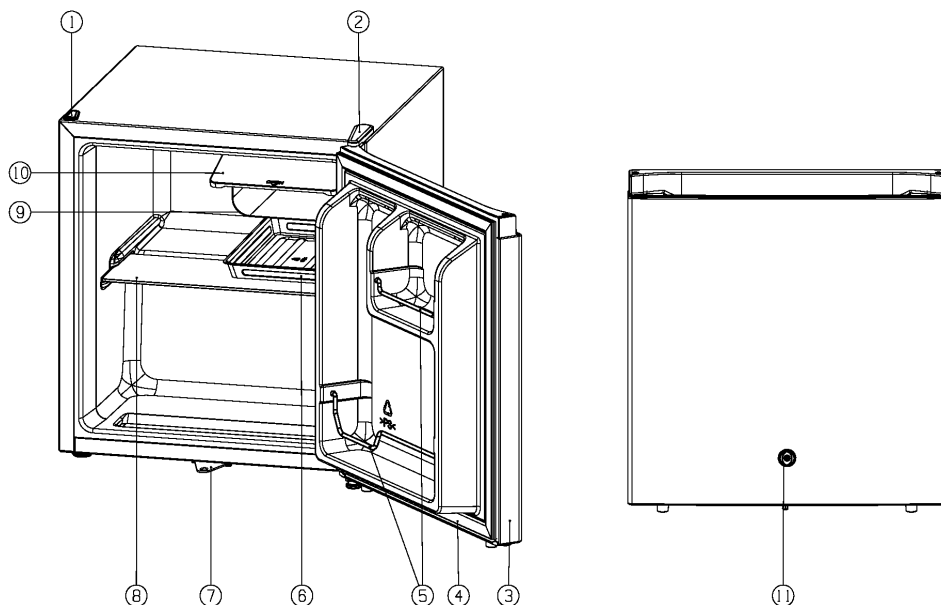
Hooldus

- Seadme hooldamiseks vajaminevaid elektritöid peavad tegema vaid kvalifitseeritud elektrikud või kompetentsed inimesed. Seda toodet tohib hooldada vaid volitatud hoolduskeskuses ning kasutada tohib vaid originaalvaruosi.
 - 1) Kui külmik on jäävaba (Frost Free).
 - 2) Kui külmikus on sügavkülma sektsioon.

Märkus: Lapsed vanuses 3-8 aastat tohivad külmkappi täita ja sealt toiduaineid välja võtta. (See klausel kehtib üksnes Euroopa Liidus.)

Seadme kirjeldus

Seadme vaade



- | | |
|-----------------------|----------------------------|
| 1. kruviaugu kate | 7. Lukuhoidja (valikuline) |
| 2. Ülemise hinge kate | 8. Eemaldatav riiul |
| 3. Külmiuks | 9. Rollbond aurusti osad |
| 4. Tihendi osa | 10. Sügavkülma sektsioon |
| 5. Eemaldatav riiul | 11. Lock (optional) |
| 6. Tilkumiskandik | |

Märkus: Omadused võivad sõltuvalt mudelist erineda. Mitte kõigil mudelitel pole ülaltoodud omadusi.

Märkus: Et toode oleks võimalikult energiatõhus, aseta palun kõik riiulid ja sahtlid nende algsetele kohtadele, nagu ülaltoodud joonisel näidatud.

Juhtpaneel

Käivitamine ja temperatuuri reguleerimine

Sisestage toitepistik kaitsva maandusega elektrikontakti.

Temperatuurivaliku nupp asub sügavkülmaosa küljel.

Sätte OFF määramine:

Kui keerate temperatuurinupu sättele „0“, peatab see jahutussükli, kuid ei lülita külmiku toidet välja.

Nupu päripäeva keeramine lülitab jahutusseadme sisse ja see hakkab seejärel automaatselt toimima. Kui külmiku toitejuhe on elektrivõrgust lahti ühendatud, elekter on ära või külmik on välja lülitatud, peate enne külmiku uuesti käivitamist ootama kolm kuni viis minutit. Kui te siiski üritate külmikut enne selle aja möödumist käivitada,

Sätte MIN määramine:

Kõrgeim temperatuur, kõige soojem seadistus.

Sätte MAX (viimane säte) määramine:

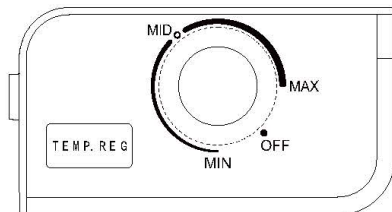
Madalaim temperatuur, kõige külmem seadistus.

Oluline!

Tavaliselt soovitate valida sätte MID. Kui soovite soojemat või külmemat temperatuuri, pöörake nuppu vastavalt madalamale või kõrgemale sättele. Külmema seadistuse valimine pole väga energiatõhus. See võib energiatarbimist suurendada.

Oluline!

Kõrge ümbritsev temperatuur (nt kuumadel suvepäevadel) ja temperatuuriregulaatori külm seadistus (säte MAX) panevad kompressori pidevalt või lausa lakkamatult tööle! Põhjus: kui ümbritsev temperatuur on kõrge, peab kompressor pidevalt töötama, et säilitada madal temperatuur külmikus.



Esmakordne kasutamine ja paigaldamine

Puhastamine enne kasutamist

- Enne seadme esmakordset kasutamist peske külmiku sisemust ja selle tarvikuid käesooja vee ja neutraalse pesuvahendiga, et eemaldada uhiuuele seadmele omane lõhn, ning seejärel kuivatage põhjalikult.

Paigalduskoht



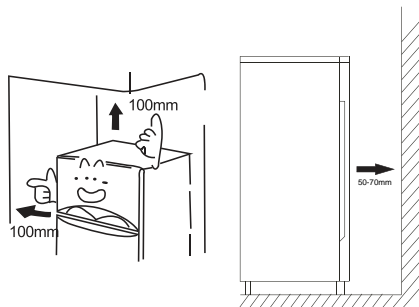
Hoiatus! Enne paigaldamist lugege juhised hoolikalt läbi, et tagada enda ohutus ja külmiku korrektne toimimine.

- Asetage külmik eemale kuumaallikatest, nagu näiteks pliidad, radiaatorid, otsene päikesevalgus jne.

- Kui ruumis hoitakse külmiku kliimaklassile vastavat temperatuuri, mis on kirjas selle nimiplaadi, on tagatud seadme maksimaalne jõudlus ja ohutus.
- See külmik töötab hästi klassides SN kuni T. Kui külmik jäetakse pikemaks ajaks keskkonda, kus temperatuur on näidatust kõrgem või madalam, ei pruugi see korralikult töötada.

Oluline! Tõhusaks toimimiseks, kuumuse eraldumiseks ja energia säästmiseks tuleb seadme ümber tagada hea ventilatsioon, Seetõttu peab külmiku ümber olema piisavalt vaba ruumi. Soovitame, et külmiku tagakülje ja seina vahel

oleks vähemalt 50-70mm ning külmiku kohal ja külgedel vähemalt 100mm vaba ruumi, ja külmiku ees oleks piisavalt ruumi, et sügavkülma uks saaks avaneda 160° võrra.



Kliimaklass:	Ümbrisev temperatuur
SN	+10°C kuni +32°C
N	+16°C kuni +32°C
ST	+16°C kuni +38°C
T	+16°C kuni +43°C

- Seadet ei tohiks jätta vihma kätte. Külmiku all tagaosas peab olema piisav õhuringlus, sest vastasel juhul võib see külmiku töötamist mõjutada. Sisse-ehitatud külmik tuleb paigutada eemale kütteallikatest, nagu näiteks kuumapuhurid ja otsene päikesevalgus.

Tasakaalustamine

- Seade peaks olema tasakaalus, et vältida külmiku vibreerimist. Seadme tasakaalustamiseks peab see olema püstises asendis ning mõlemad jalad peavad olema stabiilselt põrandaga ühenduses. Tasakaalu saate reguleerida ka kruttides ees asuvaid reguleeritavaid jalgu (kasutage oma sõrmi või sobivat mutrivõtit).

Elektriühendus

Ettevaatust! Seadme paigaldamiseks vajaminevaid elektritöid peavad tegema vaid kvalifitseeritud elektrikud või kompetentsed inimesed.

Hoiatus! Külmik peab olema maandatud. Tootja keeldub igasugusest vastutusest, kui neid ohutusmeetmeid ei jälgita.

Igapäevane kasutamine

Lisatarvikud 1)

Liigutatavad sahtlid / kandikud

- Teie seadmega on kaasas erinevad klaasist ja plastikust hoiustamisriiulid või restid - erinevatel mudelitel on erinevad komplektid ja funktsioonid.
- Külmiku seintel on mitmed juhikud, et riiuleid saaks paigutada vastavalt vajadusele.

Ükseriilite paigutamine

- Ükseriilide saab paigutada erinevatele kõrgustele, et seal saaks hoiustada erineva suurusega toidupakendeid.
- Reguleerimiseks tõmmake riiulit noolega näidatud suunas, kuni see lahti tuleb, seejärel paigaldage soovitud kõrgusele.

Külmikuosa 2)

- Toidu, mis ei vaja külmutamist, hoiustamiseks. Külmikuosas on erinevad sektsioonid, mis sobivad erinevat tüüpi toiduainetele.

Toidu sulatamine 2)

- Külmikuosas
- Toatemperatuuril
- Mikrolaineahjus
- Tavalises või konvektsioonahjus
- Korra juba üles sulatatud toitu ei tohi uuesti külmutada, v.a. erijuhtudel.

- 1) kui külmikuga on kaasas vastavad tarvikud ja funktsioonid;
- 2) kui seadmes on sügavkülmaosa.

Kasulikud vihjed ja näpunäited

Energia säästmise näpunäited

Energia säästmiseks soovitame järgida alltoodud nõuandeid.

- Proovige ust mitte pikka aega lahti hoida, et energiat säästa.
- Veenduge, et seade pole küttekeha läheduses (otsene päikesevalgus, elektriahi või -pliit jne).
- Ärge seadke temperatuuri madalamaks kui on vaja.
- Ärge hoidke seadmes sooja toitu või lenduvaid vedelikke.
- Paigutage seade hästi ventileeritud niiskuvabasse ruumi. Palun vaadake peatükki "Uue seadme paigaldamine".
- Kui diagramm näitab sahtlite, köögiviljasahtlite ja riulite jaoks õiget kombinatsiooni, ärge seda muutke, sest see on kõige energiasäästlikum kombinatsioon.

Soovitused värskete toiduainete jahutamiseks

- Ärge asetage kuuma toitu kohe külmikusse või sügavkülma. See tõstab külmikusisest temperatuuri ning paneb kompressori rohkem tööd tegema, mille tagajärjel tarbib see rohkem energiat.
- Katke toit kinni või pakkige see sisse, eriti, kui sellel on tugev lõhn.
- Asetage toit külmikusse korrektselt, et õhk saaks toiduainete ümber ringleda.

Soovitused jahutamiseks

- Liha (kõik tüübid): pakkige kilesse ja asetage klaasist riulile köögiviljasahtli kohale. Järgige alati toidu säilivusaegasid ja tarbige tootja soovitatud perioodi jooksul.
- Kõrvalt toidud, külmad road jne: tuleks kinni katta ja asetada mis tahes riulile.
- Puu- ja köögiviljad: neid tuleks hoiustada vastavas sahtlis.

- Või ja juust: tuleks pakkida õhukindlasse fooliumi või kilesse.
- Piimapudelid: pudelitel peaks olema kork ning neid tuleks hoida ukseahelites.

Soovitused sügavkülmutamiseks

- Esmakordsel käivitamisel või pärast pikka perioodi, mil te seadet ei kasutanud, laske külmikul vähemalt kaks tundi kõrgematel seadistustel töötada, enne kui toidu sügavkülma asetate.
 - Pakkige toiduained väikesteks portsjoniteks, et need saaks kiirelt ja täielikult külmuda ning et saaksite hiljem üles sulatada vaid vajamineva koguse.
 - Pakkige toiduained õhukindlalt fooliumisse või toidukilesse.
 - Ärge laske värskel, külmutamata toidud kokku puutuda juba külmutatud toiduga, et vältida külmutatud toidu temperatuuri tõusmist.
 - Külmutatud toiduainete tarbimine kohe pärast sügavkülmast väljavõtmist võib nahka kahjustada.
 - Soovitame igale külmutatud toidupakile peale kleepida sildi kuupäevaga, et saaksite säilitusajaga kursis olla.
- ### Soovitused sügavkülmutatud toidu hoiustamiseks
- Veenduge, et külmutatud toiduaineid hoiustati poes korrektselt.
 - Korra juba üles sulatatud toidu kvaliteet halveneb kiiresti ning seda ei tohiks uuesti külmutada. Ärge ületage tootja soovitatud toitaenete säilitusaegasid.

Seadme väljalülitamine

Kui peate seadme pikemaks perioodiks välja lülitama, peaksite järgima alltoodud samme, et vältida hallituse tekkimist.

1. Eemaldage külmikust kogu toit.

2. Tõmmake toitepistik elektrikontaktist välja.

3. Puhastage ja kuivatage külmiku sisemus põhjalikult.

4. Veenduge, et külmiku ukсед on veidi lahti võimaldamaks õhu ringlemist.

Puhastamine ja hooldus

Hügieenilistel põhjustel tuleb seadet (k.a selle välimisi ja sisemisi lisatarvikuid) puhastada regulaarselt vähemalt iga kahe kuu tagant.

Ettevaatust! Puhastamise ajal ei tohiks seade olla elektrivõrku ühendatud.

Elektrilöögi oht! Enne puhastamist lülitage seade välja ja eemaldage toitepistik elektrikontaktist.

Välispindade puhastamine

Seadme kena välimuse säilitamiseks peaksite seda regulaarselt puhastama.

- Pühkige numbripaneeli ja ekraani puhta, pehme riidelapiga.

- Pihustage vett puhastuslapile, mitte otse seadme pinnale. Nii jaotub niiskus pinnale ühtlasemalt.

- Puhastage uksi, käepidemeid ja korpust pehme puhastusvahendiga ning seejärel pühkige pehme lapiga kuivaks.

Ettevaatust!

- Ärge kasutage teravaid esemeid, sest need võivad seadme pinda kriimustada.

- Ärge kasutage puhastamiseks vedeldeid, autošampooni, kloori, eeterlikke õlisid, abrasiivseid puhastusvahendeid või orgaanilisi lahusteid, nagu näiteks benseeni. Need võivad külmiku pinda kahjustada ja tulekahju põhjustada.

Külmiku sisemuse puhastamine

Seadme sisemust tuleb regulaarselt puhastada. Puhastada on kergem siis, kui külmikus on vähe toitu. Pühkige sügavkülma sisemust nõrga soodalahusega, seejärel loputage põhjalikult sooja veega kasutades selleks svammi või riidelappi. Enne riulite ja sahtlite tagasiasetamist pühkige kõik täiesti kuivaks.

Kuivatage põhjalikult kõik pinnad ja eemaldatavad osad.

Kuigi see seade eemaldab jääd automaatselt, võib sügavkülma sektsiooni siseseintele tekkida härmatis, kui sügavkülma ust liiga tihti lahti tehakse või see on liiga kaua avatud. Kui härmatis on liiga paks, valige aeg, mil külmikus pole palju toitu, ning tegutsege järgmiselt:

1. Eemaldage külmikust toit ja sahtlid, tõmmake toitepistik seinakontaktist välja ja jätke ukсед lahti. Õhutage tuba põhjalikult, et kiirendada sulatusprotsessi.
2. Kui sulatamine on lõppenud, puhastage sügavkülma eelkirjeldatud viisil.

Ettevaatust!

Ärge kasutage härmatise sügavkülmast eemaldamiseks teravaid esemeid. Alles siis, kui külmiku sisemus on täiesti kuiv, võite selle tagasi elektrivõrku ühendada ja sisse lülitada.

Uksetihendite puhastamine

Hoidke uksetihendid puhtana. Kleepuva toidu ja jookide tõttu võivad uksetihendid korpuse külge kleepuda ja ukse avamisel rebeneda. Peske tihendeid pehme puhastusvahendi ja sooja veega. Pärast puhastamist loputage ja kuivatage tihendid põhjalikult.

Ettevaatust! Alles siis, kui uksetihendid on täiesti kuivad, võite seadme tagasi elektrivõrku ühendada ja sisse lülitada.

LED-valgusti väljavahetamine:

Hoiatus: LED-valgusti ei tohiks kasutaja ise välja vahetada!

Kui LED-valgusti on viga saanud, võtke abi saamiseks ühendust klienditoega. LED-valgusti väljavahetamiseks tuleb tegutseda järgmiselt:

1. Ühendage seade elektrivõrgust lahti.
2. Eemaldage valgusti kate seda üles ja välja lükates.
3. Hoidke LED-valgusti katet ühe käega ja tõmmake seda teise käega samal ajal ühendusriivi alla surudes.
4. Vahetage LED-valgusti välja ja lükake see korrektelt oma kohale.

Külmiku sulatamine

Miks on vaja külmikut sulatada

Kui teie külmikul pole „frost free“ (jäävaba) funktsiooni, peate lugema sulatamise teemalist teavet.

Toidus sisalduv vesi või uste avamisel külmikusse sattuv õhk võivad seadme sisemusse moodustada härmatisekihi.

Kui see kiht on paks, võib see jahutamist segada.

Kui härmatisekiht on paksem kui 10 mm, tuleks külmikut sulatada.

Värske toidu sektsiooni sulatamine

Seda juhhib automaatselt

temperatuuriregulaatori sisse või välja

lülitamine, seega ei pea te seda

sektsiooni ise sulatama. Sulatamise

tagajärjel tekkiv vesi juhitakse

automaatselt mööda külmiku tagaosas

asuvat äravoolutoru tilkumiskandikusse.

Pikaajaline mittekasutamine

- Eemaldage kogu külmutatud toit.

- Lülitage külmik välja, keerates temperatuuri regulaatori asendisse „0“.

- Eemaldage toitejuhe seinakontaktist või lülitage elektritoide välja.

- Puhastage külmik põhjalikult (vt peatükki Puhastamine ja hooldus).

- Jätke uks lahti, et vältida halva lõhna tekkimist.

Veaotsing

Kui teil on seadmega probleeme või olete mures, et seade ei tööta korralikult, saate enne remondi tellimist ise vastavalt antud peatükile mõnda asja kontrollida.

Hoiatus! Ärge proovige seadet ise parandada. Kui probleem jätkub ka pärast alltoodud kontrolltoimingute tegemist, võtke ühendust kvalifitseeritud elektriku, volitatud inseneri või poega, kust toote ostsite.

Probleem	Võimalik põhjus ja lahendus
Seade ei tööta korralikult.	Kontrollige, kas toitepistik on korralikult elektrikontakti ühendatud.
	Kontrollige toiteallika kaitsmeid ja vooluringi ning vajadusel asendage need.
	Ümbritsev temperatuur on liiga madal. Selle probleemi lahendamiseks püüdke seadistada kambri temperatuur madalamale tasemele.
	See, et sügavkülma automaatse sulatamisprotsessi ajal või, lühikese aja vältel pärast seadme sisse lülitamist ei tööta, on normaalne ning kaitseb kompressorit.
Seksioonidest eralduvad lõhnad	Külmkapi sisemus võib puhastamist vajada.
	Mõned toiduained või nende pakendid võivad halba lõhna põhjustada.
Seadmest kostub müra	Alltoodud helid on normaalsed: <ul style="list-style-type: none"> ● kompressori töötamise hääl; ● sügavkülma seksioonis või teistes seksioonides asuva väikese ventilaatori hääl; ● keevale veele sarnane mulisev hääl; ● paukuv heli automaatse sulatamise ajal; ● klõpsuv heli enne kompressori käivitumist.
	Teised ebaharilikud helid võivad tekkida alltoodud põhjustel ning neid tuleb kontrollida ja vajadusel tegutseda: külmik pole tasakaalus; seadme tagaosas puutub vastu seinas; kukkuvad või veerevad purgid või pudelid.
Mootor töötab pidevalt.	Mootori häält aegajalt kuulda on normaalne, järgmistel juhtudel peab see töötama suurema jõudlusega: <ul style="list-style-type: none"> ● temperatuurisäte on madalam kui oleks vajalik; ● seadmesse on hiljuti asetatud suur kogus sooja toitu; ● seadet ümbritsev temperatuur on liiga kõrge; ● uksi hoitakse liiga pikalt või liiga tihti lahti; ● kui seade on äsja paigaldatud või pikka aega olnud väljalülitatud.
Seksioonis on härmatisekiht.	Kontrollige, et toit ei blokeeriks õhu väljalaskeavasid ning veenduge, et toit on seadmesse paigutatud nii, et tagatud oleks piisav ventilatsioon. Veenduge, et ukсед oleks täielikult suletud. Härmatisekihi eemaldamiseks vaadake palun puhastamise ja hoolduse peatükki.
Temperatuur külmikus on liiga soe.	Võimalik, et hoidsite uksi liiga kaua või sageli lahti või uste sulgumist takistab mingi ese või seadme ümber, taga või peal pole piisavalt ruumi.
Temperatuur külmikus on liiga külm.	Muutke temperatuuri järgides juhiseid peatükis „Juhtnupud ekraanil”.


Uksed sulguvad raskelt.	Kontrollige, kas külmik on 10-15mm võrra tahapoole kaldu, et uksed saaksid ise sulguda, või kas mingi asi külmiku sees takistab uste sulgemist.
Põrandale tilgub vett.	Veekandik (mis asub külmiku all tagaosas) võib olla tasakaalust väljas, või kompressori all asuv äravoolutila ei pruugi olla korralikult paigas, et vett sinna kandikule juhtida või on veetila ummistunud. Kandiku ja tila kontrollimiseks peate võib-olla külmiku seinast eemale tõmbama.
Valgus ei tööta.	<ul style="list-style-type: none"> ● LED-valgusti võib olla kahjustatud. Vaadake LED-valgusti väljavahetamise jaotist puhastamise ja hoolduse peatükis. ● Juhtsüsteem on tuled väljalülitanud, sest uksi hoitakse liiga kaua lahti. Tulede sisse lülitamiseks sulgege uksed ja avage seejärel uuesti.

Seadme utiliseerimine

Seda seadet ei tohi olmejäätmete hulka visata.

Selle kasutusest kõrvaldamiseks on mitmeid võimalusi:

- Kohalik võimuesindaja on loonud mitmeid kogumissüsteeme, kuhu saab tasuta ära viia elektroonilisi jäätmeid.
 - Tootja võtab vana seadme kasutaja käest tasuta tagasi.
 - Kuna vanas seadmes on väärtuslikke ressursse, saab selle viia metalli kokkuostu.
- Jäätmete metsa ja põllule viskamine kahjustab teie tervist, kui ohtlikud ained põhjavette lekivad ja toiduahelasse satuvad.

	Toote nõuetekohane utiliseerimine
	<p>See märgistus tähendab, et toodet ei tohi Euroopa Liidus olmejäätmete hulka visata. Et vältida jäätmete ebaõigest kõrvaldamisest põhjustatud võimalikke ohte keskkonnale või inimesele, suunake seade taaskasutusse. Kasutusest kõrvaldatud seadme tagastamiseks kasutage vastavat tagastus- ja kogumissüsteemi või võtke ühendust seadme müüjaga. Nende abil suunatakse toode keskkonnakaitsenõuete alusel uuesti ringlusse.</p>

Et vältida toidu saastumist, järgige palun alltoodud juhiseid.

- Kui ust kaua lahti hoida, võib temperatuur seadme erinevates osades märkimisväärselt tõusta.
- Puhastage regulaarselt äravoolusüsteeme ja pindasid, mis toiduga kokku puutuvad.
- Hoiustage toorest liha ja kala külmikus sobivas karbis, et vältida kokkupuudet muu toiduga ja selle peale tilkumist.
- Kahe tärniga sügavkülmutatud toidu seksioonid sobivad eelkülmutatud toidu hoiustamiseks, jäätise valmistamiseks või hoiustamiseks ning jääkuubikute valmistamiseks.
- Ühe, kahe ja kolme tärniga seksioonid ei sobi värsket toidu sügavkülmutamiseks.

Järjekord	Seksiooni TÜÜP	Soovitud hoiustamistemperatuur [°C]	Sobilik toit
1	Külmik	+2~+8	Munad, küpsetatud toit, pakendatud toit, puu- ja köögiviljad, piimatooted, koogid, joogid ja teised toidud, mis ei sobi sügavkülmutamiseks.
2	(***)*- Sügavkülm	≤-18	Mereannid (kala, krevetid, koorikloomad), mageveekalad ja lihatooted (soovituslik hoiuaeg on 3 kuud, sest toiteväärtus ja maitse halveneb aja jooksul), sobib sügavkülmutatud värsket toidu hoiustamiseks.
3	***- Sügavkülm	≤-18	Mereannid (kala, krevetid, koorikloomad), mageveekalad ja lihatooted (soovituslik hoiuaeg on 3 kuud, sest toiteväärtus ja maitse halveneb aja jooksul). Ei sobi värsket toidu sügavkülmutamiseks.
4	**- Sügavkülm	≤-12	Mereannid (kala, krevetid, koorikloomad), mageveekalad ja lihatooted (soovituslik hoiuaeg on 2 kuud, sest toiteväärtus ja maitse halveneb aja jooksul). Ei sobi värsket toidu sügavkülmutamiseks.
5	*- Sügavkülm	≤-6	Mereannid (kala, krevetid, koorikloomad), mageveekalad ja lihatooted (soovituslik hoiuaeg on 1 kuu, sest toiteväärtus ja maitse halveneb aja jooksul). Ei sobi värsket toidu sügavkülmutamiseks.
6	0 tähte	-6~0	Värsket sea-, veise- ja kanaliha, kala, teatud pakendatud töödeldud toidud jne. (Soovitame neid süüa samal päeval, eelistatavalt mitte hiljem kui 3 päeva jooksul.) Osaliselt pakendatud/sisse mässitud töödeldud toidud (mida ei saa sügavkülmutada).

7	Jahe	-2~+3	Värske/sügavkülmutatud sea-, veise- ja kanaliha, mageveekalad jne. (7 päeva alla 0 °C ja üle 0 °C, soovitame neid süüa samal päeval, eelistatavalt mitte hiljem kui kahe päeva jooksul.) Mereannid (vähem kui 0 kraadi 15 päeva, ei soovitata hoiustada kõrgemal temperatuuril kui 0 °C).
8	Värske toit	0~+4	Värske sea-, veise- ja kanaliha, kala, küpsetatud toit jne. (Soovitame neid süüa samal päeval, eelistatavalt mitte hiljem kui kolme päeva jooksul.)
9	Vein	+5~+20	Punane vein, valge vein, vahuvein jne.

Märkus: palun hoiustage erinevaid toite selleks ettenähtud seksioonides või ostetud toidu määratud temperatuuril.

- Kui külmik on tükk aega tühi, lülitage see välja, sulatage üles, puhastage, kuivatage ja jätke uks lahti, et seadme sisse ei tekiks hallitus.

Veeautomaadi puhastamine (kehtib veeautomaadiga seadmete kohta):

- Puhastage veepaake, kui neid pole 48 tunni jooksul kasutatud. Loputage veeallikaga ühendatud veesüsteemi, kui automaadist pole viis päeva vett võetud.

HOIATUS! Enne külmikusse panemist tuleb toit pakendada ja vedelikud pudelitesse või suletud konteineritesse valada, et vältida seadme määrdumist ja sellest tulenevalt probleeme seadme puhastamisel.

Hisense

life reimagined

LIETOŠANAS PAMĀCĪBA

Pirms šīs ierīces izmantošanas, rūpīgi izlasiet tās lietošanas pamācību un pārliecinieties, ka esat pilnībā izpratis pamācībā sniegtos norādījumus.

Latviski

Saturs

Informācija par drošību un brīdinājumi...2	Noderīgi padomi.....11
Ierīces apraksts.....8	Tīrīšana un apkope.....12
Vadības panelis..... 9	Kļūmju novēršana.....13
Pirmā izmantošanas reize un uzstādīšana..... 9	Ierīces nodošana atkritumos.....15
Izmantošana ikdienā10	



Informācija par drošību un brīdinājumi

Lai ierīces izmantošana būtu droša un pareiza, pirms uzstādīšanas un pirmās izmantošanas reizes rūpīgi izlasiet šo pamācību, ieskaitot tajā ietvertos padomus un brīdinājumus. Lai izvairītos no nevajadzīgām kļūdām un negadījumiem, noteikti pārlicinieties, ka visi, kas izmanto ierīci, ir rūpīgi iepazinušies ar tās darbības principiem un drošības funkcijām. Saglabājiet šo pamācību un pārlicinieties, ka tā paliek pie ierīces, gadījumā, ja tā tiek pārvietota vai pārdota, lai ikviens, kas turpmāk izmantos ierīci, varētu rūpīgi iepazīties ar norādījumiem par ierīces izmantošanu un drošības paziņojumiem.

Lai neapdraudētu dzīvību un mantu, ievērojiet pamācībā norādītos drošības pasākumus. Ražotājs nevar uzņemties atbildību par bojājumiem, kas radušies nevērīgas rīcības rezultātā.

Drošības norādījumi saistībā ar bērniem un citiem neaizsargātiem lietotājiem

- **Saskaņā ar EN standartu**
Šo ierīci var izmantot bērni, kas ir vecāki par 8 gadiem, un personas ar samazinātām fiziskām, maņu vai garīgām spējām. Personas, kam nav pieredzes vai zināšanas ierīces lietošanā, drīkst lietot šo ierīci, ja viņas uzrauga vai pamāca par drošu ierīces izmantošanu un izskaidro iespējamus riskus. Bērni nedrīkst spēlēties ar ierīci. Bērni nedrīkst veikt ierīces tīrīšanu vai apkopi, ja viņus neuzrauga pieaugušais.
- **Saskaņā ar IEC standartu**
Šo ierīci nevar izmantot cilvēki (ieskatot bērni) ar samazinātām fiziskām, maņu vai garīgām spējām vai cilvēki, kam nav pieredzes vai zināšanas ierīces lietošanā, ja vien par viņu drošību atbildīgās personas viņus neuzrauga un nepamāca par drošu ierīces izmantošanu.

-
- Glabājiet iepakojumu bērniem nepieejamā vietā, jo pastāv nosmakšanas risks.
 - Ja nododat ierīci atkritumos, atvienojiet kontaktdakšu no sienas rozetes, nogrieziet savienojuma vadu (pēc iespējas tuvāk ierīcei) un noņemiet durvis, lai nepieļautu, ka bērni, spēlējoties, gūst elektrisko triecienu vai ieslēdz sevi ledusskapī.
 - Ja ierīce ar magnētisko durvju blīvējumu aizstās vecāku ierīci ar atsperes fiksatoru (slēdzeni) uz durvīm vai vāka, pirms izmest ierīci atkritumos, noteikti padariet atsperes fiksatoru neizmantojamu. Tas neļaus bērniem nokļūt dzīvībai bīstamās lamatās.

Vispārēja drošība



- **BRĪDINĀJUMS** — šo ierīci ir paredzēts izmantot mājsaimniecībās un vietās kā - personāla virtuvē, veikalos, birojos un citās darba telpās;
 - lauku mājās, viesnīcās, moteļos un citās dzīvojamās platībās;
 - vietās, kur tiek piedāvāta pārnakšņošana ar brokastīm;
 - ēdināšanas un līdzīgās nekomerciālās vietās.
- **BRĪDINĀJUMS** — neglabājiet ierīcē sprāgstošas vielas, piemēram, aerosolu bundžiņas ar uzliesmojošu propelentu.
- **BRĪDINĀJUMS** — ja elektrības vads ir bojāts, ražotājam, servisa pārstāvim vai citai atbilstoši kvalificētai personai tas jānomaina, lai izvairītos no iespējamās elektrotraumas.
- **BRĪDINĀJUMS** — neaizsprostojiet ventilācijas atveres ierīces korpusā vai iebūvētajā konstrukcijā.
- **BRĪDINĀJUMS** — neizmantojiet mehāniskas ierīces vai citus līdzekļus (izņemot ražotāja ieteiktos), lai paātrinātu atkausēšanas procesu.
- **BRĪDINĀJUMS** — nesabojājiet dzesējošās vielas kontūru.
- **BRĪDINĀJUMS** — neizmantojiet elektriskās ierīces pārtikas uzglabāšanas nodalījumos, ja vien tās nav ražotāja ieteiktas ierīces.

BRĪDINĀJUMS — dzesējošā viela un izolācijas gāzveida viela ir uzliesmojoša. Nododiet ierīci tikai autorizētā atkritumu savākšanas centrā. Nepakļaujiet ierīci liesmas iedarbībai.

BRĪDINĀJUMS — novietojot ierīci, pārliecinieties, ka elektrības vads nav iespiests vai bojāts.

BRĪDINĀJUMS — ierīces aizmugurē nenovietojiet vairākas pārvietojamas rozetes vai pārvietojamus barošanas avotus.

Apgaismes lampu nomaiņa

BRĪDINĀJUMS — apgaismes lampu nomaiņu nedrīkst veikt lietotājs! Ja apgaismes lampas ir bojātas, sazinieties ar klientu apkalpošanas centru, lai lūgtu speciālista palīdzību.

Šis brīdinājums attiecas tikai uz ledusskapjiem, kam ir uzstādītas apgaismes lampas.

Dzesējošā viela

Ierīces dzesēšanas kontūrā ir iepildīta dzesējošā viela izobutāns (R600a), kas ir dabīga, videi draudzīga gāze. Tomēr tā ir uzliesmojoša. Ierīces transportēšanas un uzstādīšanas laikā nodrošiniet, ka neviena no dzesēšanas kontūra daļām netiek sabojāta.

Dzesējošā viela (R600a) ir uzliesmojoša.

BRĪDINĀJUMS — ledusskapja izolācijā ir dzesējošas vielas un gāzes. Dzesējošu vielu un gāzes nepieciešams profesionāli izņemt, jo tās var ievainot acis vai izraisīt aizdegšanos.

Pirms ierīces nodošanas atkritumos pārliecinieties, ka dzesēšanas vielas kontūrs nav bojāts.

BRĪDINĀJUMS: Ugunsnedrošu/uzliesmojošu materiālu risks



Ja dzesēšanas kontūrs tiek bojāts:

- izvairieties no atklātas liesmas vai aizdegšanās avotiem;
- kārtīgi izvēdiniet telpu, kurā atrodas ierīce.

Jebkāda veidā mainīt ierīces specifikācijas vai pārveidot šo ierīci ir bīstami. Elektriskā vada bojājumi var izraisīt īssavienojumu, ugunsgrēku un/vai elektrisko triecienu



Elektrodrošība

1. Elektrības vadu nedrīkst pagarināt.
 2. Pārliedzieties, ka elektrības vads nav saspiests vai sabojāts. Saspiests vai sabojāts elektrības vads var pārkarst un izraisīt ugunsgrēku.
 3. Nodrošiniet, ka brīvi varat piekļūt ierīces kontaktdakšai.
 4. Atvienojot kontaktu, nevelciet aiz elektrības vada.
 5. Ja sienas rozete ir vaļīga, neievietojiet tajā kontaktdakšu. Pastāv elektriskā trieciena vai ugunsgrēka risks.
 6. Jūs nedrīkstat izmantot ierīci, ja tai nav iekšējais lampas pārsegs.
 7. Ledusskapis darbojas 220-240/50Hz vienfāzes maiņstrāvas elektrotīklā. Ja sprieguma svārstības lietotāja rajonā ir tik lielas, ka spriegums pārsniedz norādīto diapazonu, drošības apsvērumu dēļ pārliedzieties, ka tiek izmantots automātiskais sprieguma regulators uz ledusskapi, kura jauda lielāka par 350W. Ledusskapis jāpievieno speciālai rozetei nevis parastai, kur tiek pievienotas arī citas elektroierīces. Rozetei jāatbilst sienas kontaktam un jābūt aprīkotai ar zemējumu.
- Jebkāda veidā mainīt ierīces specifikācijas vai pārveidot šo ierīci ir bīstami. Elektriskā vada bojājumi var izraisīt īssavienojumu, ugunsgrēku un/vai elektrisko triecienu

Lietošana ikdienā

- Neglabājiet ierīcē uzliesmojošas gāzes vai šķidrumus. Pastāv sprādziena risks.
- Neizmantojiet ledusskapī elektroierīces (piem., elektriskos saldējuma aparātus, mikserus, utt.).
- Atvienojot ledusskapi no elektrotīkla, nevelciet aiz vada.
- Nenovietojiet karstus priekšmetus blakus ierīces plastmasas detaļām.

-
- Nenovietojiet pārtikas produktus tieši pie gaisa izvades pie ārējās sienas.
 - Uzglabājiet fasētu, saldētu pārtiku saskaņā ar saldētās pārtikas ražotāja norādījumiem.
 - Rūpīgi ievērojiet ierīces ražotāja ieteikumus par uzglabāšanu.
 - Skatiet attiecīgos norādījumus par uzglabāšanu.
 - Neievietojiet gāzētus vai dzirkstošus dzērienus saldēšanas nodalījumā, jo šķidrums sasaldot, uz trauku tiek radīts spiediens, kas var radīt tā eksploziju un rezultātā sabojāt ierīci
 - Saldēta pārtika var izraisīt apsaldējumus, ja tā tiek lietota uzreiz pēc izņemšanas no saldētavas.
 - Nenovietojiet ierīci tiešā saules gaismā.
 - Turiet sveces un citus priekšmetus ar atklātu liesmu drošā attālumā no ierīces, lai tā neaizdegtos.
 - Ierīce ir paredzēta pārtikas produktu un/vai dzērienu uzglabāšanai parastās māsaimniecībās, atbilstoši skaidrojumam šajā pamācībā.
 - Ierīce ir smaga. Pārvietojot to, esiet piesardzīgs.
 - Neņemiet un nepieskarieties priekšmetiem saldētavā ar mitrām/slapjām rokām, jo varat gūt ādas bojājumus vai apsaldēties.
 - Neizmantojiet pamatni, atvilktnes, durvis, utt., lai uz tiem stāvētu vai atbalstītos.
 - Saldētu pārtiku pēc atkausēšanas nedrīkst atkārtoti sasaldēt.
 - Nelietojiet uzturā tikko no saldētavas izņemtu sasaldētu sulu vai ledus gabaliņus, jo pastāv risks apsaldēt mutes dobumu vai lūpas.
 - Lai nepieļautu priekšmetu krišanu un ievainojumu vai ierīces bojājumu izraisīšanu, neievietojiet pārāk daudz produktu durvju plauktos vai pārāk daudz pārtikas augļu nodalījuma atvilktnēs.

Uzmanību!

Apkope un tīrīšana

- Pirms veikt apkopi, izslēdziet ierīci un atvienojiet kontaktdakšu no sienas rozetes.
- Netīriet ierīci ar metāla priekšmetiem, tvaika tīrītāju, gaistošām eļļām, organiskajiem šķīdinātājiem vai abrazīviem tīrītājiem.
- Neizmantojiet asus priekšmetus, lai noņemtu sarmu no ierīces. Izmantojiet plastmasas skrāpi.

Uzstādīšana Svarīgi!

- Lai izveidotu pievienojumu elektrotīklam, sekojiet pamācībā sniegtajiem norādījumiem.
- Izpakojiet ierīci un vizuāli pārbaudiet, vai tā nav bojāta. Ja konstatējat bojājumus, nepievienojiet ierīci elektrotīklam.
- Nekavējoties paziņojiet par iespējamiem bojājumiem veikalā, kur iegādājāties ledusskapi. Saglabājiet iepakojumu.
- Pirms pievienot ierīci elektrotīklam, nolīmeņojat to un uzgaidiet vismaz četras stundas, lai eļļa ieplūstu atpakaļ kompresorā.
- Nodrošiniet ap ierīci pietiekamu gaisa cirkulāciju, pretējā gadījumā ierīce var pārkarst. Lai nodrošinātu gaisa cirkulāciju, sekojiet norādījumiem par uzstādīšanu.
- Ja vien iespējams, ierīces aizmugure nedrīkst atrasties pārāk tuvu sienai, lai izvairītos no sienas saskares ar karstām ierīces detaļām (kompresoru, kondensatoru). Lai novērstu ugunsgrēka risku, sekojiet norādījumiem par uzstādīšanu.
- Ierīce nedrīkst atrasties radiatoru vai plīts tuvumā. Pārliecinieties, ka pēc ierīces uzstādīšanas varat piekļūt kontaktdakšai.

Apkope

- Ar elektrību saistītos darbus, kas nepieciešami, lai veiktu ierīces apkopi, jāveic kvalificētiem elektriķiem vai kompetentai personai. Ierīces apkope jāveic autorizētā servisa centrā un jāizmanto tikai oriģinālas rezerves daļas.

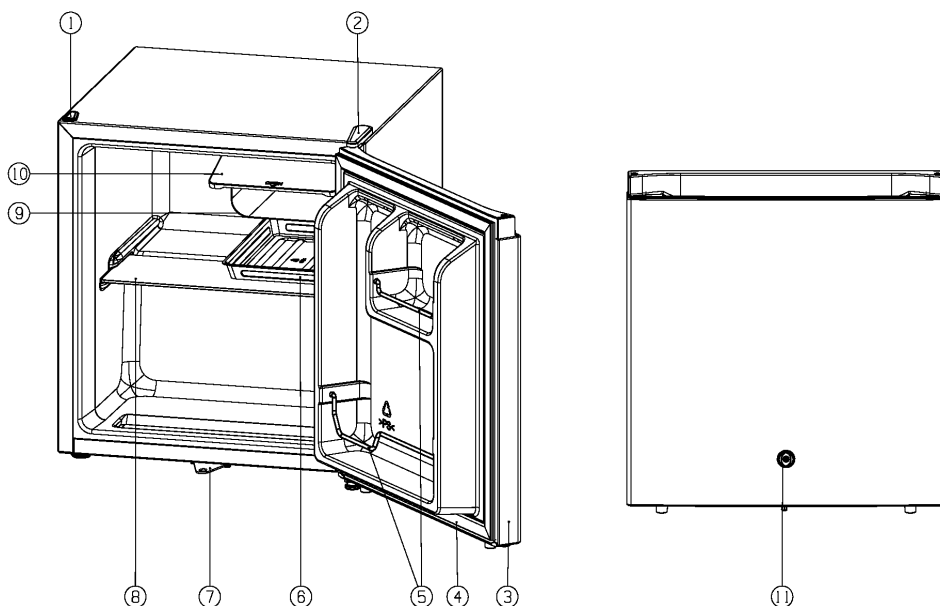
1) Ja ierīcei ir bezsarmas sistēma (Frost Free).

2) Ja ierīcei ir saldētavas nodalījums.

Piezīme. Bērniem vecumā no 3 līdz 8 gadiem ir atļauts ievietot produktus ledusskapī un izņemt produktus no tā. (Šis noteikums ir spēkā tikai ES reģionā.)

Ierīces apraksts

Ierīces kopskats



- | | |
|----------------------------|--------------------------------------|
| 1. Skrūvju cauruma vāks | 7. PSlēdzenes turētājs (pēc izvēles) |
| 2. Augšējās eņģes vāks | 8. Plaukts |
| 3. Ledusskapja durvis | 9. Rollbond iztvaicētāja daļas |
| 4. Blīves daļa | 10. Saldētava |
| 5. Piena produktu plaukts | 11. Slēdzene (pēc izvēles) |
| 6. Ūdens savākšanas trauks | |

Piezīme: funkcijas var atšķirties atkarībā no modeļa. Ne visiem modeļiem ir norādītas funkcijas.

Piezīme: Lai iegūtu vislabāko šī produkta energoefektivitāti, lūdzu, novietojiet visus plauktus un atvilktnes sākotnējā pozīcijā, kā parādīts attēlā.

Vadības panelis

Ieslēgšana un temperatūras regulēšana

Pieslēdziet elektrības vada kontaktdakšu pie rozetes, kas ir aprīkota ar zemējumu. Temperatūras regulēšanas poga atrodas saldētavas sēnā

Iestatījums "OFF" nozīmē:

Ja temperatūras regulēšanas pogu pagriež uz pozīciju "0", dzesēšanas cikls tiek apturēts, taču elektroenerģijas padeve ledusskapim netiek pārtraukta.

Ja pagriež to pulksteņa rādītāja kustības virzienā, saldēšanas iekārta ieslēdzas un darbojas automātiski. Ja ledusskapja kontaktdakša ir atvienota no rozetes, tas ir izslēgts vai ir noticis elektroenerģijas padeves zudums, jāuzgaida 3-5 minūtes, tikai tad drīkst mēģināt ieslēgt ierīci atkārtoti. Mēģinot atkārtoti ieslēgt ierīci ātrāk par norādīto laiku,

Iestatījums "MIN" nozīmē:

Augstākā temperatūra, siltākais iestatījums.

Iestatījums "MAX" (pagriežot līdz galam) nozīmē:

Zemākā temperatūra, aukstākais iestatījums.

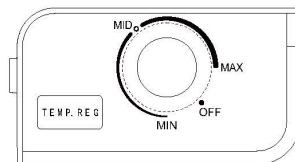
Svarīgi!

Parasti mēs iesakām izvēlēties iestatījumu MID, bet, ja vēlaties, lai temperatūra būtu zemāka vai augstāka, pagrieziet pogu, izvēloties attiecīgi aukstāku vai siltāku iestatījumu. Iestatot augstāku temperatūru, energoefektivitāte būs lielāka. Pretējā gadījumā enerģijas patēriņš var pieaugt.

Svarīgi!

Ja apkārtējā temperatūra (piemēram, karstās vasaras dienās) ir augsta un ir izvēlēts zemas temperatūras regulatora iestatījums (pozīcija MAX), kompresors var darboties ilgstoši vai pat nepārtraukti!

lemesls: kad apkārtējā temperatūra ir augsta, kompresoram ir jādarbojas ilgstoši, lai uzturētu zemo temperatūru ledusskapja iekšpusē.



Pirmā izmantošanas reize un uzstādīšana

Tīrīšana pirms izmantošanas uzsākšanas

- Pirms ledusskapja pirmās izmantošanas reizes izmazgājiet to no iekšpuses, tāpat nomazgājiet ledusskapja iekšpusē esošos piederumus, izmantojot remdenu ūdeni un neitrālas ziepes, lai atbrīvotos no jaunām ierīcēm tipiskas smaržas, tad labi nosusiniet to.

Tīrīšana pirms izmantošanas uzsākšanas



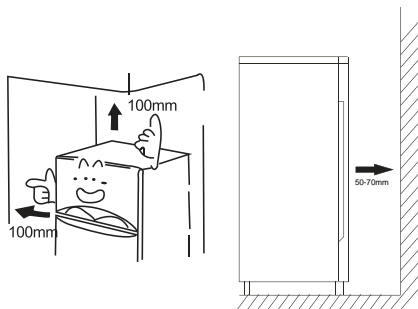
Brīdinājums! Drošības apsvērumu dēļ un pareizai ierīces darbībai pirms ledusskapja uzstādīšanas uzmanīgi izlasiet visus norādījumus.

- Izvietojiet ledusskapi tālāk no tiešiem saules stariem un tādiem karstuma avotiem kā plīts, radiatoru utt.

- Maksimālu ledusskapja darbību un drošību iespējams garantēt, ja telpās tiek uzturēta pareiza temperatūra, kas ir paredzēta attiecīgā ledusskapja klasei (norādīta uz tehniskās informācijas plāksnītes).
- Šis ledusskapis darbojas labi klimata klasēs no SN līdz T. Ledusskapis var nedarboties pareizi, ja tas ilgstoši atrodas temperatūrā, kas neietilpst norādītajā diapazonā.

Svarīgi! Nepieciešams, lai ledusskapim apkārt labi cirkulētu gaiss. Tas nodrošina karstuma izkļiedēšanu, augstu darbības efektivitāti un zemu enerģijas patēriņu. Tādēļ ledusskapim apkārt ir jāatstāj pietiekami daudz brīvas vietas.

Vēlams atstāt 50-70 mm brīvu vietustarp ledusskapja aizmugurējo daļu un sienu, vismaz 100 mm no sāniem, kā arī 100 mm virs ledusskapja. Atstājiet brīvu vietu ledusskapja priekšā, lai varētu atvērt durtiņas par 160°.



Klimata klase	Apkārtējā temperatūra
SN	+10°C līdz +32°C
N	+16°C līdz +32°C
ST	+16°C līdz +38°C
T	+16°C līdz +43°C

- Ledusskapjus nedrīkst pakļaut lietus iedarbībai. Ledusskapja apakšējā daļā aizmugurē ir jānodrošina pietiekama gaisa cirkulācija, pretējā gadījumā tas var ietekmēt ledusskapja darbību. Iebūvētas ierīces ir jāizvieto tālāk no tiešiem saules stariem un tādiem karstuma avotiem kā sildītāji.

Līmeņošana

- Ledusskapim ir jābūt izlīmeņotam, lai novērstu tā vibrēšanu. Lai to nodrošinātu, ledusskapis ir jānovieto horizontāli, un abām regulējamām kājiņām ir jābūt pilnīgā saskarē ar grīdu. Tāpat varat noregulēt līmeni, atskrūvējot attiecīgo priekšā esošo regulējamo kājiņu (dariet to ar rokām vai izmantojiet piemērotu atslēgu).

Elektriskais savienojums

Uzmanību! Jebkādus ledusskapja uzstādīšanai nepieciešamos elektrotehniskos darbus jāuztiek veikt kvalificētam vai pilnvarotam speciālistam
Brīdinājums! Šī ierīce ir jāsazemē. Ražotājs nevar uzņemties atbildību gadījumā, ja netiek ievēroti šie drošības pasākumi.

Izmantošana ikdienā

Piederumi 1) Izvelkami plaukti/grozi

- Ierīces komplektā ietilpst dažādi uzglabāšanas plaukti no stikla, plastmasas vai grozi - dažādiem modeļiem var būt dažādas kombinācijas, tāpat dažādiem modeļiem ir atšķirīgas iezīmes.
- Uz ledusskapja sienām ir vairākas virzošās detaļas, lai plauktu izvietošanu varētu mainīt pēc saviem ieskatiem.

Durvju plauktu izvietošana

- Lai nodrošinātu dažāda izmēra pārtikas paku uzglabāšanu, durvju plaukti ir izvietoti dažādā augstumā.
- Lai mainītu izvietošanu, uzmanīgi pavelciet plauktu bultiņu virzienā, tad izvietojiēt vajadzīgajā augstumā.

Ledusskapja nodalījums 2)

- Paredzēts pārtikas uzglabāšanai bez saldēšanas, kā arī dažādas zonas, kas piemērotas dažādiem pārtikas veidiem.

Pārtikas atļaidināšana 2)

- Saldētavā.
- Istabas temperatūrā
- Mikrovilņu krāsnī
- Tradicionālajā vai konvekcijas krāsnī
- Atļaidinātu pārtiku nedrīkst atkārtoti saldēt, izņemot īpašus gadījumus

1) Ja ledusskapim ir attiecīgi piederumi un funkcijas.

2) Ja ledusskapis ir aprīkots ar saldētavu.

Noderīgi padomi

Padomi enerģijas taupīšanai

Lai ietaupītu elektroenerģiju, Hisense iesaka ievērot sekojošos padomus.

- Neturiet ilgstoši atvērtas ledusskapja durvis.
- Nodrošiniet, ka ierīce neatrodas karstuma avotu tuvumā (tieša saules gaisma, elektriskā cepeškrāsns vai plīts virsma, u.c.)
- Neuzstādi temperatūru zemāku, nekā nepieciešams.
- Neuzglabāji ierīcē siltu ēdienu vai iztvaikojošu šķidrumu.
- Novietojiet ierīci labi vēdinātā telpā, kur nav mitrums. Skatiet sadaļu "Ierīces uzstādīšana".
- Ja attēlā parādīta pareizā atvilktnu, augļu nodalījumu un plauktu kombinācija, nepielāgojiet kombināciju, jo tā ir izstrādāta visenergoefektīvākajā konfigurācijā.

Padomi svaigas pārtikas atdzesēšanai

- Neievietojiet karstu ēdienu tieši ledusskapī vai saldētavā. Iekšējā temperatūra palielināsies, rezultātā kompresoram būs jādarbojas vairāk un tiks patērēts vairāk elektroenerģijas.
- Apsedziet vai ietiniet ēdienu, sevišķi, ja tam ir spēcīgs aromāts.
- Novietojiet ēdienu pareizi, lai ap to var cirkulēt gaiss.

Padomi atdzesēšanai

- Gaļu (visa veida) ietiniet polietilēnā: ietiniet un novietojiet uz stikla plaukta virs dārzenu atvilktnes. Vienmēr sekojiet pārtikas uzglabāšanas termiņam un izlietojiet pārtiku līdz ražotāja norādītajam datumam.
- Vārītus produktus, aukstus ēdienus, utt. jāapklāj un tos var novietot uz jebkura plaukta.

- Augļi un dārzeņus jāuzglabā īpaši tiem paredzētajā atvilktnē.
- Sviests un siers jāietin hermētiskā folijā vai plastikāta plēvē.
- Piena pudelēm jābūt noslēgtām ar vāku un tās jānovieto durvju plauktos.

Padomi sasaldēšanai

- Pirmo reizi ieslēdzot ierīci vai pēc ilgstoša ierīces izmantošanas pārtraukuma, ļaujiet tai darboties vismaz 2 stundas zemākajos iestatījumos un tikai tad ievietojiet pārtiku nodalījumos.
- Gatavojiet ēdienu mazās porcijās, lai tas ātri un pilnīgi sasaltu un lai pēc tam varētu atkausēt tikai nepieciešamo daudzumu.
- Ietiniet pārtiku alumīnija folijā vai polietilēna pārtikas ietinamajā papīrā, kas ir hermētiski.
- Nepieļaujiet, ka svaiga, nesasaldēta pārtika saskaras ar pārtiku, kas jau ir sasalusi. Šādā gadījumā sasaldēti pārtika var tikt daļēji atkausēta.
- Sasaldēti produkti, ja tos lieto uzreiz pēc izņemšanas no saldētavas, var izraisīt ādas apsaldējumus.
- Ieteicams saldētos iepakojumus marķēt, uzrakstot tiem datumus, lai varētu izsekot glabāšanas termiņam.

Ieteikumi saldētas pārtikas uzglabāšanai

- Pārlicinieties, ka pārtikas tirgotājs ir pareizi uzglabājis saldēto pārtiku.
- Pēc atsaldēšanas pārtika ātri sabojājas un to nedrīkst atkārtoti sasaldēt. Nepārsniedziet ražotāja norādīto uzglabāšanas laiku.

Ierīces izslēgšana

Ja ierīci nepieciešams uz ilgāku laiku izslēgt, veiciet sekojošo, lai nepieļautu pelējuma rašanos uz ierīces.

1. Izņemiet visu pārtiku.

2. Atvienojiet kontaktdakšu no sienas rozetes.

3. Iztīriet un kārtīgi izžāvējiet iekšpusi.

4. Nodrošiniet, ka visas durvis ir nedaudz pavērtas, lai gaiss varētu cirkulēt.

Tīrīšana un apkope

Higiēnisku apsvērumu dēļ ierīci (ieskaitot ārējos un iekšējos piederumus) regulāri, vismaz reizi divos mēnešos ir jātīra.

Uzmanību! Tīrīšanas laikā ierīci nedrīkst pievienot elektrotīklam. Pastāv strāvas trieciena risks! Pirms veikt tīrīšanu, izslēdziet ierīci un atvienojiet kontaktdakšu no sienas rozetes.

Ārpuses tīrīšana

Lai ierīce izskatītos nevainojami, tā regulāri jātīra.

- Noslaukiet digitālo paneli un displeja paneli ar tīru, mīkstu lupatiņu.

- Uzsmidziniet ūdeni uz tīrīšanas lupatiņas, nevis uz ierīces virsmas. Tas palīdz vienmērīgi sadalīt mitrumu uz virsmas.

- Tīriet durvis, rokturus un skapja virsmas ar maigu mazgāšanas līdzekli un tad noslaukiet ar mīkstu drānu.

Uzmanību!

- Neizmantojiet asus priekšmetus, jo tie var saskrāpēt virsmu.

- Tīrīšanai neizmantojiet atšķaidītāju, automašīnu mazgāšanas līdzekli, hloru, ēteriskās eļļas, abrazīvus tīrīšanas līdzekļus vai organiskos šķīdinātājus, piemēram, benzolu. Tie var sabojāt ierīces virsmu un var izraisīt ugunsgrēku.

Iekšpuses tīrīšana

Ierīces iekšpuse regulāri jātīra. To ir vieglāk tīrīt, ja ledusskapī ir maz pārtikas. Izslaukiet ledusskapja saldētavas iekšpusi ar vāju sodas bikarbonāta šķīdumu un tad izskalojiet ar siltu ūdeni, izmantojot izspiestu sūkli vai lupatiņu. Pilnīgi nosusiniet, pirms ielikt atpakaļ plauktus un grozus. Kārtīgi nosusiniet visas virsmas un noņemamās detaļas.

Lai gan šī ierīce atkausējas automātiski, uz saldētavas iekšējām sienām var parādīties sarma, ja saldētavas durvis tiek bieži atvērtas vai pārāk ilgi turētas vaļā. Ja sarma ir pārāk bieza, izvēlieties periodu, kad pārtikas krājumi ir nelieli un rīkojieties sekojoši:

1. Izņemiet esošo pārtiku un piederumu grozus, atvienojiet ierīci no elektrotīkla un atstājiet durvis atvērtas. Kārtīgi izvēdiniet telpu, lai paātrinātu atkausēšanas procesu.
2. Kad atsaldēšana ir pabeigta, iztīriet saldētavu, kā norādīts pamācībā iepriekš.

Uzmanību! Lai noņemtu sarmu no saldētavas nodalījuma, neizmantojiet asus priekšmetus. Kad iekšpuse ir pilnīgi izžuvusi, ierīci var atkal pievienot elektrotīklam un ieslēgt.

Durvju blīvējuma tīrīšana

Rūpējieties, lai durvju blīvējums būtu tīrs. Lipīga pārtika un dzērieni var izraisīt blīvējuma pielipšanu skapim un, atverot durvis, to saplēst. Nomazgājiet blīvējumu ar vieglu mazgāšanas līdzekli un siltu ūdeni. Pēc tīrīšanas noskalojiet to un kārtīgi nožāvējiet.

Uzmanību! Ierīci drīkst ieslēgt tikai tad, kad blīvējums ir pilnīgi nožuvīis.

LED lampas nomainīšana:

Brīdinājums: lietotājs nedrīkst pats nomainīt LED lampu! Ja LED lampa ir bojāta, sazinieties ar klientu centru un lūdziet palīdzību. LED lampas nomainīšanas secība ir sekojoša:

1. Atvienojiet ierīci no elektrotīkla.
2. Noņemiet lampas pārsegu, paspiežot to uz augšu un uz āru.
3. Ar vienu roku turiet LED vāku un ar otru roku velciet to, spiežot uz savienotāja bultas.
4. Ievietojiet jaunu LED lampu pareizi vietā.

Atkausēšana

Kāpēc nepieciešama atkausēšana

Ja Jūsu ledusskapis nav aprīkots ar "frost free" funkciju, Jums ir jāņem vērā informācija par atkausēšanu. Ūdens tvaiki, kas nokļūst ledusskapī ar laiku izveido ledusskapī ledus kārtu, kas samazina ledusskapja darbības efektivitāti. Kad leduskārta sasniedz 10mm, Jums nepieciešams veikt atkausēšanu.

Svaigu pārtikas produktu uzglabāšanas nodalījuma atkausēšana.

Atkausēšana notiek automātiski, nav nepieciešamas nekādas papildus darbības. Vienkārši pagrieziet temperatūras pārslēgu "on" vai "off" pozīcijā. Atkausēšanas procesā ūdens tiks novadīts caur noteces cauruli uz savākšanas tvertni ledusskapja aizmugurē.

Plānojojot ilgāku laiku doties prom:

- Izņemiet visus saldētos produktus.
- Izslēdziet ierīci, pagriežot temperatūras regulatoru pozīcijā "0".
- Atvienojiet elektrības kontaktdakšu vai atvienojiet elektroapgādi.
- Rūpīgi iztīriet ierīci (skatiet sadaļu: Tīrīšana un kopšana)
- Atstājiet durvis atvērtas, lai novērstu nepatīkamu aromātu uzkrāšanos.

Kļūmju novēršana

Ja sakaraties ar ierīces darbības problēmām vai Jums radušās bažas, ka ierīce nedarbojas pareizi, pirms zvanīt klientu centram, veiciet vienkāršas pārbaudes, kas norādītas šajā pamācības sadaļā.

Brīdinājums! Nemēģiniet pats labot ierīci. Ja, pabeidzot zemāk minēto pārbaudi, problēma nav novērsta, sazinieties ar kvalificētu speciālistu, autorizētu servisa tehniķi vai veikalu, kur iegādājāties ierīci.

Problēma	Iespējamais iemesls un risinājums
Ierīce nedarbojas pareizi	Pārbaudiet, vai elektrības kontaktdakša ir kārtīgi ievietota sienas rozetē.
	Pārbaudiet drošinātāju vai eletropadeves ķēdi (pagarinātāju), ja nepieciešams, nomainiet to.
	Apkārtējā temperatūra ir pārāk zema. Mēģiniet iestatīt kamerā zemāku temperatūru, lai atrisinātu šo problēmu.
	Automātiskā atkausēšanas cikla laikā saldētava nedarbojas, vai nedarbojas īsu brīdi pēc ierīces ieslēgšanas. Tas ir normāli un nepieciešams, lai pasargātu kompresoru.
Nepatīkams aromāts	Iekšpusi var būt nepieciešams iztīrīt.
	Daži pārtikas produkti, trauki vai ietinamais materiāls var radīt nepatīkamu aromātu.
No ierīces atskan troksnis	Zemāk norādītās skaņas ir normāla parādība: <ul style="list-style-type: none"> ● Kompresora darba skaņa. ● Gaisa kustības skaņa no mazā ventilatora motora saldētāja nodalījumā vai citos nodalījumos. ● Burbuļojoša skaņa līdzīgi kā vāroties ūdenim. ● Plaukšķoša skaņa automātiskas atkausēšanas laikā. ● Klikšķoša skaņa pirms kompresora iedarbošanās.
	Citas neparastas skaņas var rasties zemāk minēto iemeslu dēļ un jums jāveic pārbaude un jāveic darbības: Ledusskapis nav līmenī. Ierīces aizmugure pieskaras sienai. Pudeles vai trauki ierīces iekšpusē krīt vai ripo.
Motors darbojas nepārtraukti	Ir normāli bieži dzirdēt motora skaņu, sekojošos apstākļos tas darboties biežāk: <ul style="list-style-type: none"> ● Temperatūras iestatījums ir zemāks, nekā tas nepieciešams ● Ierīcē nesēn ievietots liels daudzums silta ēdiena. ● Temperatūra ārpus ierīces ir pārāk augsta. ● Durvis pārāk ilgi vai pārāk bieži tiek atstātas vaļā. ● Pēc ierīces uzstādīšanas vai, ja tā ilgu laiku bijusi izslēgta.
Nodalījumā veidojas sarmas kārtā	Pārbaudiet, vai nav nobloķētas gaisa atveres. Pārlicinieties, ka ēdiens ir novietots ierīcē, nodrošinot pietiekamu vēdināšanu. Pārlicinieties, ka durvis ir pilnīgi aizvērtas. Lai noņemtu sarmu, skatiet pamācības sadaļu par tīrīšanu un apkopi.
Temperatūra iekšpusē pārāk augsta	Iespējams, esat atstājis durvis vaļā pārāk ilgi vai pārāk bieži; iespējams kāds šķērslis neļauj durvīm aizvērties; vai ierīcei nav pietiekami daudz brīvas vietas sānos, aizmugurē un augšā.
Temperatūra iekšpusē pārāk zema	Paaugstiniet temperatūru, sekojot norādījumiem pamācības nodaļā "Displeja vadība".
Durvis nevar aizvērt viegli	Pārbaudiet, vai ledusskapis ir sagāzts uz aizmuguri par 10-15mm, lai durvis pašas aizvērtos. Pārbaudiet vai durvju aizvēršanu netraucē šķēršļi iekšpusē.


Ūdens notek uz grīdas	Ūdens savākšanas tvertne (ledusskapja apakšā aizmugurē) var nebūt līmenī vai notekas tekne (atrodas zem kompresora novietnes augšas) var nebūt pareizi novietota, lai novirzītu ūdeni uz šo tvertni, iespējams, noteka ir bloķēta. Lai pārbaudītu savākšanas tvertni un noteku, Jums jāatbīda ledusskapis no sienas.
Nedarbojas apgaismojums	<ul style="list-style-type: none"> • Var būt bojāts LED apgaismojums. Lai uzzinātu, kā nomainīt LED apgaismojumu, skatiet pamācības sadaļu par tīrīšanu un apkopi. • Durvis pārāk ilgi ir atstātas vaļā un vadības sistēma ir izslēgusi apgaismojumu. Lai no jauna ieslēgtu apgaismojumu, aizveriet un atkal atveriet durvis.

Ierīces nodošana atkritumos

Šo ierīci aizliegts nodot atkritumos kopā ar parastajiem mājsaimniecības atkritumiem.

Ir vairākas iespējas, kā nodot šo ierīci atkritumos:

- Pašvaldība ir izveidojusi savākšanas sistēmu elektrisko un elektronisko atkritumu savākšanai, neradot lietotājam papildus izmaksas.
- Ražotājs pieņem atpakaļ nolietoto ierīci, neradot lietotājam papildus izmaksas.
- Nolietotās ierīces satur vairākus vērtīgus materiālus, tās var pārdot metāllūžņu uzpircējiem. Nolietoto ierīču izmešana mežā vai citur dabā apdraud Jūsu dzīvību, jo bīstamās vielas noplūst gruntsūdeņos un no jauna nokļūst pārtikas ķēdē.

	Pareiza ierīces nodošana atkritumos
	<p>Šis simbols uz produkta vai uz tā iepakojuma norāda, ka to nedrīkst izmest kopējos mājsaimniecības atkritumos. Jūs esat atbildīgs par nolietotā aprīkojuma nodošanu īpašā savākšanas vietā, kur pārstrādā nolietotu elektrisko un elektronisko aprīkojumu. Nolietotā aprīkojuma atsevišķa savākšana un otrreizēja pārstrāde palīdzēs saglabāt dabas resursus un nodrošinās aprīkojuma pārstrādi cilvēku veselībai un apkārtējai videi drošā veidā. Lai iegūtu papildu informāciju par nolietotā aprīkojuma nodošanu otrreizējai pārstrādei, sazinieties ar vietējo pašvaldību, mājsaimniecības atkritumu apsaimniekošanas uzņēmumu vai veikalu, kur iegādājāties šo precī.</p>

Lai nepiesārņotu pārtiku, lūdzu, ievērojiet šādus norādījumus:

- ilgstoši atstājot durvis atvērtas, var ievērojami paaugstināties temperatūra ierīces nodalījumos;
- regulāri tīriet virsmas, kas var nonākt saskarē ar pārtiku, un šķidruma izvadīšanas caurulītes, kurām varat piekļūt;
- jēlu gaļu un zivis glabājiet ledusskapī piemērotos traukos, lai tie nenonāktu saskarē ar citiem ēdieniem vai nepilētu uz tiem;
- saldētas pārtikas nodalījumi, kas apzīmēti ar divām zvaigznēm, ir piemēroti iepriekš sasaldētas pārtikas glabāšanai, saldējuma pagatavošanai vai glabāšanai un ledus gabaliņu sasaldēšanai;
- nodalījumi, kas apzīmēti ar divām un trīs zvaigznēm, nav piemēroti svaigas pārtikas saldēšanai.

Nr.	Nodalījuma VEIDS	Paredzamā glabāšanas temp. [°C]	Piemērotie pārtikas produkti
1.	Ledusskapis	+2 ~ +8	Olas, termiski apstrādāti pārtikas produkti, iepakoti pārtikas produkti, augļi un dārzeņi, piena produkti, kūkas, dzērieni un citi pārtikas produkti, kas nav piemēroti saldēšanai.
2.	(***)*- Saldētava	≤ -18	Jūras veltes (zivis, garneles, čaulgliemenes), saldūdens ūdens produkti un gaļas produkti (ieteicamais ilgums ir trīs mēneši — ar laiku tiek ietekmēta uzturvērtība un garša). Nodalījums piemērots saldētai svaigai pārtikai.
3.	(***)*- Saldētava	≤ -18	Jūras veltes (zivis, garneles, čaulgliemenes), saldūdens ūdens produkti un gaļas produkti (ieteicamais ilgums ir trīs mēneši — ar laiku tiek ietekmēta uzturvērtība un garša). Nodalījums nav piemērots saldētai svaigai pārtikai.
4.	** -Saldētava	≤ -12	Jūras veltes (zivis, garneles, čaulgliemenes), saldūdens ūdens produkti un gaļas produkti (ieteicamais ilgums ir divi mēneši — ar laiku tiek ietekmēta uzturvērtība un garša). Nodalījums nav piemērots saldētai svaigai pārtikai.
5.	** -Saldētava	≤ -6	Jūras veltes (zivis, garneles, čaulgliemenes), saldūdens produkti un gaļas produkti (ieteicamais ilgums ir viens mēnesis — ar laiku tiek ietekmēta uzturvērtība un garša). Nodalījums nav piemērots saldētai svaigai pārtikai.
6.	0 zvaigznes	-6 ~ 0	Svaiga cūkgaļa, liellopa gaļa, zivs, vista, daži iepakoti pārstrādāti pārtikas produkti u. c. (ieteicams izlietot tajā pašā dienā, vēlams ne vēlāk kā pēc 3 dienām). Daļēji iepakoti/iesaiņoti vakuumā pārstrādāti pārtikas produkti (nesaldējami pārtikas produkti).

7.	Atdzesēšana	-2 ~ +3	Saldēta svaiga cūkgaļa, liellopa gaļa, vista, saldūdens produkti u. c. (7 dienas temperatūrā, kas ir zemāka par 0 °C; savukārt temperatūrā, kas ir augstāka par 0 °C, ieteicams glabāt, ja pārtikas produkts ir paredzēts lietošanai tajā pašā dienā, un vēlams šādos apstākļos uzglabāt ne ilgāk par 2 dienām). Jūras veltes (ne ilgāk par 0–15 dienām; nav ieteicams glabāt temperatūrā, kas ir augstāka par 0 °C).
8.	Saldēta pārtika	0 ~ +4	Svaiga cūkgaļa, liellopa gaļa, zivs, vista, termiski apstrādāta pārtika u. c. (ieteicams izlietot tajā pašā dienā, bet vēlams ne vēlāk kā pēc 3 dienām).
9.	Vīns	+5 ~ +20	Sarkanvīns, baltvīns, dzirkstošais vīns utt.

Piezīme. Atšķirīgus pārtikas produktus glabājiet atbilstošos nodalījumos un attiecīgajiem produktiem piemērotā temperatūrā.

- Ja ledusskapis ilgstoši tiks atstāts tukšs, izslēdziet, atkausējiet, iztīriet un noslaukiet to, un atstājiet durvis atvērtas, lai tajā neveidotos pelējums.

Ūdens dozatora tīrīšana (norādījums ir attiecināms tikai uz ledusskapjiem, kas ir aprīkoti ar ūdens dozatoru):

- ja ūdens tvertnes netika izmantotas vismaz 48 stundas, iztīriet tās. Ja ūdens netika izmantots vismaz 5 dienas, izskalojiet ūdens padeves caurulīti, kas ir pievienota ūdens padeves sistēmai.

BRĪDINĀJUMS! Lai ledusskapi nepiesārņotu ar pārtikas produktu paliekām, ko varētu būt grūti notīrīt, pirms produktu ielikšanas ledusskapī tie ir jāievieto maisiņā, savukārt šķidrums ir jāielej pudelē vai noslēdzamā tvertnē.

Hisense

life reimagined

NAUDOJIMO INSTRUKCIJA

Prieš naudodami šį įrenginį, atidžiai perskaitykite šią instrukciją ir išsaugokite ją ateičiai.

Lietuvių

Turinys

Sauga ir įspėjamoji informacija.....	2	Naudingi patarimai ir gudrybės.....	11
Prietaiso aprašymas.....	8	Valymas ir priežiūra	12
Valdymo plokštelė.....	9	Sutrikimų šalinimas	13
Pirmas naudojimas ir montavimas.....	9	Šaldytuvo išmetimas.....	15
Kasdienis naudojimas.....	10		



Sauga ir įspėjamoji informacija

Norėdami saugiai ir teisingai naudoti šį įrenginį, prieš naudojimą atidžiai perskaitykite šią instrukciją, įskaitant joje esančius patarimus ir gudrybes. Norėdami išvengti nereikalingų klaidų ir incidentų, pasirūpinkite, kad visi jį naudojančys asmenys būtų supažindinti su jo eksploataavimo ir saugos funkcijomis. Išsaugokite šią instrukciją. Pasirūpinkite, kad šaldytuvą perkraustant arba parduodant jį būtų perduodama kartu su įrenginiu tam, kad visą jo tarnavimo laikotarpį kiekvienas įrenginį naudojantis asmuo būtų tinkamai informuotas apie jo naudojimą ir saugos instrukcijas. Gyvybės ir nuosavybės saugumui, prašome laikytis visų šioje instrukcijoje pateikiamų nurodymų, kadangi gamintojas neatsako už žalą, patiriamą dėl aplaidumo.

Vaikų ir kitų pažeidžiamų asmenų sauga

- EN standartas
Šį įrenginį gali naudoti vyresni nei 8 metų amžiaus vaikai ir ribotų fizinių, jutiminių, psichinių gebėjimų asmenys arba asmenys, turintys mažai patirties bei žinių, jeigu juos prižiūri atsakingi asmenys arba jiems yra suteikti nurodymai dėl saugaus įrenginio naudojimo ir jie suvokia susijusius pavojus. Vaikams draudžiama žaisti su įrenginiu. Neprižiūrimiems vaikams valyti ir prižiūrėti įrenginį draudžiama.
- IEC standartas
Šis prietaisas nėra skirta naudoti asmenims (įskaitant ir vaikus), kurių fiziniai, jutiminiai ar psichiniai gebėjimai yra riboti, kuriems trūksta patirties ir žinių, nebent tokie asmenys yra prižiūrimi arba už jų saugumą atsakingas asmuo apmokė, kaip tinkamai naudotis prietaisu.

- Visas įrenginio pakuotes laikykite atokiau nuo vaikų, kadangi jos kelia uždusimo pavojų.
- Jeigu prietaisą ruošiatės išmesti, ištraukite kištuką iš maitinimo lizdo, nukirpkite laidą (kuo arčiau įrenginio) ir nuimkite jo dureles, kad apsaugotumėte žaidžiančius vaikus nuo elektros smūgio arba įstrigimo įrenginio viduje.
- Jeigu šiuo įrenginiu, kuriame įrengti magnetiniai durelių tarpikliai, keičiamas senesnis įrenginys su spyruoklinį užraktą (skląstį) turinčiomis durelėmis (dangčiu), prieš išmesdami senąjį įrenginį, nepamirškite sugadinti spyruoklinio užrakto. Tokiu būdu apsaugosite vaikus nuo galimų mirtinų spąstų.

Bendras saugumas



DĖMESIO! Šis įrenginys yra skirtas naudoti namų ūkyje ir panašiomis sąlygomis, pvz.:

- parduotuvių personalo virtuvės patalpose, biuruose, ir kitose darbinėse aplinkose;
 - ūkiuose, viešbučiuose, kitose gyvenamosios paskirties aplinkose;
 - nakvynę su pusryčiais teikiančiose įstaigose;
 - maitinimo ir panašias paslaugas teikiančiose įstaigose.
- **DĖMESIO!** Nelaikykite įrenginyje sprogių medžiagų, pvz.: aerosolių balionėlių su propelentais.
 - **DĖMESIO!** Jei maitinimo laidas sugadintas, siekiant išvengti pavojaus, jį turi pakeisti gamintojas, jo aptarnavimo atstovas arba panašios kvalifikacijos asmuo.
 - **DĖMESIO!** Pasirūpinkite, kad įrenginio korpuse arba integruotoje konstrukcijoje esančios ventiliacijos angos nebūtų užblokuotos.
 - **DĖMESIO!** Nenaudokite kitų nei gamintojo rekomenduojami mechaniniai prietaisai arba kitos priemonės, atitirpimo proceso pagreitinimui.
 - **DĖMESIO!** Nesugadinkite aušinimo grandinės.
 - **DĖMESIO!** Šaldytuvo maisto laikymo skyriuje nenaudokite elektros prietaisų, kurių nerekomenduoja gamintojas.

-
- DĒMESIO! Aušinimo medžiaga ir izoliavimo dujos yra degios. Norėdami išmesti įrenginį, tai darykite įgaliotame atliekų šalinimo centre. Nelaikykite arti liepsnų
 - DĒMESIO! Statydami šaldytuvą užtikrinkite, kad maitinimo laidas nebūtų suspaustas ar pažeistas.
 - DĒMESIO! Nelaikykite kelių nešiojamų maitinimo lizdų arba nešiojamo maitinimo šaltinio prietaiso gale.

Apšvietimo lempučių keitimas

- DĒMESIO! Draudžiama patiems keisti apšvietimo lemputes! Jei apšvietimo lemputės pažeistos, susisiekite su klientų aptarnavimo centru.
Šis įspėjimas taikomas tik tiems šaldytuvams, kurie turi apšvietimo lemputes.

Aušinimo medžiaga

Šaldytuvo aušinimo medžiaga izobutenas (R600a) yra visoje įrenginio aušinimo grandinėje. Tai aukšto aplinkosauginio suderinamumo gamtinės dujos, kurios vis dėlto yra degios. Įrenginio transportavimo ir diegimo metu pasirūpinkite, kad nei vienas aušinimo grandinės komponentas nebūtų sugadintas. Aušinimo medžiaga (R600a) yra degi.

- DĒMESIO! Šaldytuvuose yra aušinimo medžiagos ir dujų izoliacija. Aušinimo medžiaga ir dujos turi būti pašalintos profesionaliai, kad nepažeistų akių ar neužsidegtų. Prieš šalinimą įsitikinkite, kad aušinimo medžiagos grandinės vamzdžiai nėra pažeisti

ĮSPĖJIMAS! Gaisro pavojus / degios medžiagos!



Sugadinus aušinimo grandinę:

- venkite ugnies ir uždegimo šaltinių;
- gerai išvėdinkite patalpą, kurioje yra įrenginys

Norėdami išjungti, visuomet traukite šaldytuvo kištuką, ne laidą. Šalia šaldytuvo plastikinių dalių nelaikykite karštų daiktų. Įrenginio specifikacijas keisti arba modifikuoti gaminį pavojinga. Sugadinus laidą, kyla trumpojo jungimo, gaisro ir elektros smūgio pavojus.



Elektros sauga

1. Elektros laido negalima ilginti.
2. Patikrinkite ar maitinimo kištukas nesuspaustas ir nesugadintas. Suspaustas arba sugadintas kištukas gali būti gaisro priežastimi.
3. Pasirūpinkite, kad įrenginio maitinimo kištukas būtų lengvai pasiekiamas.
4. Netraukite maitinimo kabelio.
5. Jeigu maitinimo lizdas netvirtas, nejunkite į jį maitinimo kištuko. Kyla elektros smūgio arba gaisro pavojus.
6. Įrenginio negalima naudoti neuždėjus vidaus apšvietimo lempos gaubto.
7. Šaldytuvo maitinimui naudojama tik vienfazė kintamoji 220~240V/50Hz srovė. Jeigu šaldytuvo naudojimo vietoje įtampos svyravimai viršija nurodytas vertes, saugumo sumetimais šaldytuvui prašome naudoti automatinį didesnės kaip 350W kintamosios srovės reguliatorių. Šaldytuvui turi būti naudojamas atskiras maitinimo lizdas, ne bendras su kitais prietaisais. Jo kištukas turi atitikti lizdą su žeminiu.

Kasdienis naudojimas

- Šaldytuve nelaikykite degių dujų arba skysčių. Sprogimo pavojus.
- Šaldytuve nelaikykite elektros prietaisų (pvz.: elektrinių ledų gaminių aparatų, maišytuvų ir pan.).
- Norėdami išjungti, visuomet traukite šaldytuvo kištuką, ne laidą. Šalia šaldytuvo plastikinių dalių nelaikykite karštų daiktų.

-
- Nedėkite maisto produktų priešais oro išleidimo angą, esančią galinėje šaldytuvo sienelėje. Fasuotą šaldytą maistą laikykite pagal šaldyto maisto gamintojo rekomendacijas.
 - Būtina griežtai laikytis šaldytuvo gamintojo laikymo rekomendacijų. Prašome vadovautis atitinkamomis laikymo rekomendacijomis.
 - Į šaldymo kamerą nedėkite gazuotų gėrimų, kadangi juose susidaro slėgis, galintis susprogdinti tarą, o tai sugadintų šaldytuvą.
 - Tiesiai iš šaldymo kameros vartojamas šaldytas maistas gali sukelti nušalimus.
 - Nestatykite šaldytuvo tiesioginiuose saulės spinduliuose.
 - Žvakes, lempas ir kitus panašius daiktus naudokite toliau nuo šaldytuvo, kad jis neužsidegtų. Šaldytuvas yra skirtas maisto produktų ir (arba) gėrimų laikymui įprastomis namų sąlygomis, kaip aprašyta šioje instrukcijoje. Įrenginys yra sunkus. Jį statydami, būkite atsargūs.
 - Nelieskite šaldymo kameros dalių drėgnomis (šlapiomis) rankomis. Galite patirti nubrozdinimus arba nušalimus.
 - Niekada nenaudokite šaldytuvo pagrindo, stalčių, durelių arba kitų dalių kaip atramų, nelipkite ant jų.
 - Atšildžius užšaldytą maistą, jo pakartotinai užšaldyti negalima. Nenaudokite ledų arba ledukų tiesiai iš šaldymo kameros, jie gali sukelti nušalimus burnoje arba ant lūpų. Norėdami išvengti sužeidimų arba nesugadinti įrenginio, neperkraukite durelėse esančių lentynų, nekraukite per daug maisto į daržovių stalčius.

Atsargiai!

Priežiūra ir valymas

- Prieš atlikdami šaldytuvo priežiūros darbus, jį išjunkite ir atjunkite maitinimo laidus.
- Nevalykite šaldytuvo metaliniais daiktais, gariniais valymo įrenginiais, eteriniais aliejais, organiniais tirpikliais arba abrazyviniais valikliais.
- Nenaudokite aštrių daiktų, norėdami pašalinti ledą iš šaldymo kameros. Naudokite plastmasinį grandiklį.

Svarbios diegimo instrukcijos!

- Elektros prijungimui, vadovaukitės šioje instrukcijoje esančiais nurodymais.
- Išpakuokite įrenginį ir patikrinkite, ar jis neapgadintas. Nejunkite įrenginio, jei jis apgadintas. Nedelsiant kreipkitės į atstovą, iš kurio jį nusipirkote. Tokiu atveju, išsaugokite pakuotę.
- Prieš jungiant įrenginį, rekomenduojama palaikyti bent keturias valandas tam, kad alyva sutekėtų atgal į kompresorių.
- Aplink įrenginį turi būti tinkama oro cirkuliacija. Kitu atveju įrenginys gali perkaisti. Tinkamai ventiliacijai užtikrinti, vadovaukitės atitinkamomis diegimo instrukcijomis.
- Jei įmanoma, šaldytuvo galinė sienelė turi būti ne per arti sienos, kad nesiliestų su šylančiomis dalimis (kompresoriumi, kondensatoriumi). Norėdami išvengti gaisto pavojaus, vadovaukitės atitinkamomis įrengimo instrukcijomis.
- Šaldytuvai negali būti statomi šalia radiatorių arba viryklių. Pasirūpinkite, kad šaldytuvą pastačius į jam skirtą vietą, maitinimo laidas būtų lengvai pasiekiamas.

Aptarnavimas

- Visus įrenginio aptarnavimui reikalingus elektros darbus turi atlikti kvalifikuotas elektrikas arba kompetentingas asmuo.
- Šis gaminytis turi būti techniškai prižiūrimas įgaliotame aptarnavimo centre, turi būti naudojamos tik originalios atsarginės dalys.

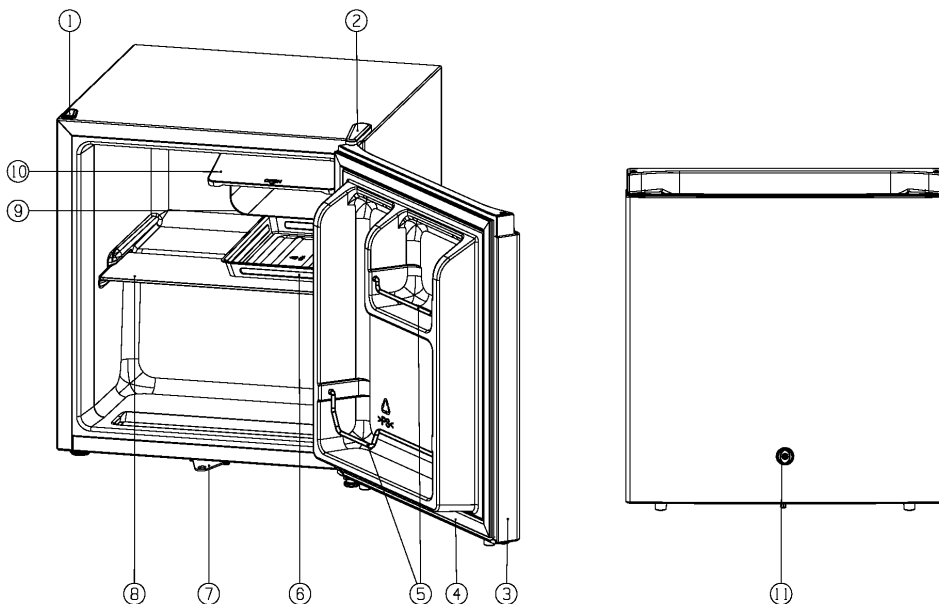
1) Jei šaldytuve yra bešerkšnė sistema.

2) Jei šaldytuve yra šaldiklio skyrius.

Pastaba. 3 – 8 metų amžiaus vaikai gali pakrauti ir iškrauti šaldymo įrenginius (šis punktas galioja tik ES regione).

Prietaiso aprašymas

Prietaiso dalys



- | | |
|------------------------------|-------------------------------------|
| 1. Užsukite skylės dangtelį | 7. Spynos laikiklis (pasirinktinai) |
| 2. Viršutinio vyro dangtelis | 8. Šaldytuvo lentyna |
| 3. Šaldytuvo durys | 9. Rollbond garintuvo dalys |
| 4. Tarpiklio dalis | 10. Šaldiklio kamera |
| 5. Butelio stovas | 11. Užraktas (pasirinktinai) |
| 6. Vandens nutekėjimas | |

Pastaba. Priklausomai nuo modelio, funkcijos gali skirtis. Ne visų modelių įrenginiuose yra nurodytos funkcijos.
Pastaba. Efektyviausias energijos suvartojimas įrenginyje pasiekiamas tada, kai visos jame esančios lentynos ir stalčiai yra išdėstyti pagal nurodytą tvarką.

Valdymo plokštelė

Pradžia ir temperatūros nustatymas

Ikiškite jungiklį į rozetę su apsauginiu žemimo kontaktu. Kai šaldytuvo kameros durys atidarytos, užsidega vidinis apšvietimas.

Temperatūros pasirinkimo rankenėlė yra šaldytuvo kameros viršuje. tymo 0 reikšmė:

Nustatymo OFF reikšmė:

Išjungta.

Pasukite rankenėlę pagal laikrodžio rodyklę, kad įjungtumėte prietaisą.

Nustatymo MIN reikšmė:

Aukščiausia temperatūra, šilčiausias nustatymas.

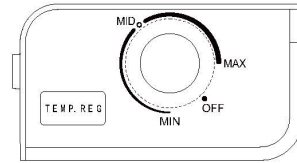
Nustatymo MAX (galutinis

šustabdymas) reikšmė:

Žemiausia temperatūra, šalčiausias nustatymas.

Svarbu! Įprastai mes rekomenduojame nustatyti ties MID, jei norite aukštesnės ar žemesnės temperatūros, pasukite rankenėlę atitinkamai ties šiltesniu ar šaltesniu nustatymu. Kai nustatysite rankenėlę ties žemesne temperatūra, gali būti, kad reikės daugiau energijos. Kitaip tariant, padidės energijos sąnaudos.

Svarbu! Aukšta aplinkos temperatūra (pavyzdžiui, karštos vasaros dienos) ir nustatymas ties šaltesne temperatūra (MAX padėtis) gali lemti tai, kad kompresorius veiks nuolat ir nesustodamas!



Pirmas naudojimas ir montavimas

Valymas prieš naudojimą

- Prieš naudojant prietaisą pirmą kartą, išvalykite vidų ir vidinius priedus naudodami drungną vandenį ir neutralų muilą, kad pašalintumėte naujam gaminiui būdingą kvapą, tuomet išdžiovinkite.

Montavimo padėtis

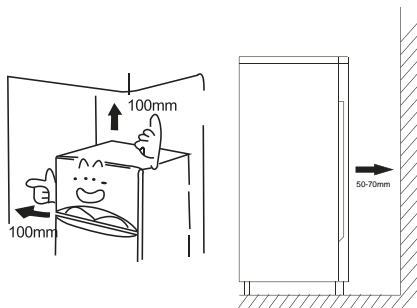


Įspėjimas! Prieš montavimą dėl savo saugumo ir tinkamo prietaiso valdymo atidžiai perskaitykite instrukciją.

- Nestatykite prietaiso prie šilumos šaltinių, tokių kaip viryklės, radiatoriai, tiesioginiai saulės spinduliai ir pan.

- Tinkamas veikimas ir saugumas užtikrinami palaikant tinkamą vidaus temperatūrą atsižvelgiant į prietaiso klasę, nurodytą ant vertinimo plokštės.
- Prietaisas tinkamai veikia nuo SN iki T klimato klasės. Prietaisas gali tinkamai neveikti, jei yra paliekamas ilgam laikotarpiui žemesnėje ar aukštesnėje nei nurodyta temperatūroje.

Svarbu! Būtina, kad aplink šaldytuvą būtų tinkama ventilacija, leidžianti tinkamai išsisklaidyti šilumai, dideliame efektyvumui ir mažoms energijos sąnaudoms. Dėl šios aplink šaldytuvą turi būti pakankamai laisvos vietos. Rekomenduojama, kad būtų 50-70 mm nuo galinės šaldytuvo sienelės iki sienos, Bent 100 mm vietos iš abiejų pusių, 100 mm iš viršaus ir laisva vieta priekyje, leidžianti atidaryti dureles 160°.



Klimato klasė	Aplinkos temperatūra
SN	+10°C iki +32°C
N	+16°C iki +32°C
ST	+16°C iki +38°C
T	+16°C iki +43°C

- Nenaudokite prietaiso lietuje. Prietaiso apatinėje dalyje turi cirkuliuoti pakankamas oro kiekis, nes dėl blogos cirkuliacijos prastėja prietaiso veikimas. Įmontuoti prietaisai turi būti toliau nuo šilumos šaltinių, tokių kaip šildytuvai ir tiesioginiai saulės spinduliai.

Lygiavimas

- Prietaisas turi būti sulygiuotas, kad nebūtų vibracijos. Kad prietaisas stovėtų lygiai, jis turi būti stačias ir abu reguliatoriai turėtų stabiliai stovėti ant grindų. Galite nustatyti lygį atitinkamai atsukdami lygio koregavimą priekyje (pirštais arba tinkamu veržliarakčiu).

Elektros jungtis

Įspėjimas! Bet kokius elektros darbus, reikalingus šio prietaiso montavimui, turi atlikti kvalifikuotas ar autorizuotas asmuo.

Atsargiai! Šis prietaisas turi būti įžemintas. Gamintojas neprisiima atsakomybės, jei nesilaikoma šių saugumo nurodymų.

Kasdienis naudojimas

Priedai 1)

Išimamos lentynos/dėklai

- Jūsų prietaise yra įvairios stiklo, plastiko sandėliavimo lentynos arba vieliniai loveliai, įvairūs modeliai turi skirtingus derinius ir skirtingi modeliai turi skirtingas aukštybes.
- Šaldytuvo sienose yra lentynos, kurias galite išdėstyti taip, kaip pageidaujate.

Durų lentynų įdėjimas

- Kad galėtumėte laikyti įvairių dydžių pakuotes, durų lentynas galite įdėti skirtingame aukštyje.
- Norėdami nustatyti, palaiapsniui traukite lentyną rodyklės kryptimi, kol ji atsilaisvina, tuomet įdėkite iš naujo, kur pageidaujate.

Šaldiklio kamera 2)

- Maisto, kuris neturi būti šaldytas, laikymui ir skirtingi skyriai, tinkami įvairių rūšių maistui.

Maisto produktų atitirpinimas 2)

- Šaldiklio kameroje
- Kambario temperatūroje
- Mikrobangų krosnelėje
- Įprastinėje ar konvekcinėje krosnelėje
- Kartą atšildytas maistas gali būti dar kartą užšaldytas ypatingai atvejais, išskyrus ypatingus atvejus

1) Jei prietaise yra susiję priedai ir funkcijos.

2) Jei prietaise yra šaldiklio kamera.

Naudingi patarimai ir gudrybės

Energijos taupymo patarimai

Norėdami taupyti energiją, vadovaukitės šiomis rekomendacijomis.

- Norėdami taupyti energiją, nepalikite ilgam laikui atidarytų durelių.
- Pasirūpinkite, kad šaldytuvas stovėtų toliau nuo bet kokių šilumos šaltinių (tiesioginių saulės spindulių, elektrinių orkaitių ar viryklių ir pan.).
- Nenustatinėkite šaltesnės nei būtina šaldytuvo temperatūros.
- Šaldytuve nelaikykite šilto maisto arba garuojančių skysčių.
- Statykite šaldytuvą gerai vėdinamoje patalpoje. Skaitykite skyrių „Naujo šaldytuvo diegimas“.
- Jeigu schema rodo tinkamą stalčių, vaisių ir daržovių skyriaus bei lentynų išdėstymą, šio išdėstymo nekeiskite, kadangi tai efektyviausia konfigūracija.

Patarimai, kaip atšaldyti šviežią maistą

- Nedėkite karšto maisto tiesiai į šaldytuvo ar šaldiklio skyrių. Tokiu būdu didinama vidaus temperatūra, dėl to kompresorius stipriau dirba ir vartoja daugiau energijos.
- Uždenkite ir suvyniokite maistą, ypač, jeigu jis itin intensyvaus kvapo.

Atšaldymo patarimai

- Mėsa (visų rūšių), supakuota maistinėje plėvelėje: suvyniokite ir dėkite ant stiklinės lentynos virš daržovių stalčiaus. Visuomet laikykitės maisto laikymo laiko nurodymų ir vadovaukitės gamintojų nurodytomis datomis.
- Virtas maistas, šalti patiekalai ir pan.: tokį maistą būtina uždengti, jį galima laikyti bet kurioje lentynoje.

- Vaisiai ir daržovės: vaisius ir daržoves laikykite specialiaime jiems skirtame stalčiuje.
- Sviestas ir sūris: šie produktai turi būti suvynioti sandariose pakuotėse ar maistinėje plėvelėje.
- Pieno buteliai: turi būti su dangteliais ir laikomi durų lentynose.

Šaldymo patarimai

- Jeigu šaldytuvą naudojamas pirmą kartą arba buvo nenaudojamas ilgą laiką, prieš dėdami maistą į šaldymo kamerą, leiskite jam veikti bent 12 valandų, esant didesniems nustatymams.
- Maistą ruoškite mažomis porcijomis tam, kad jis greitai užšaltų, o prireikus būtų galima atšildyti reikiamą kiekį.
- Maistą vyniokite į sandarią aliuminio foliją arba plastikinę maistinę plėvelę.
- Neleiskite nešaldytam maistui liestis su jau užšaldytais maisto produktais. Nešaldytas maistas gali padidinti šaldyto temperatūrą.
- Jeigu užšaldyti produktai naudojami tiesiai iš šaldymo kameros, jie gali sukelti odos nušalimą.
- Norint sekti užšaldytų produktų saugojimo laiką, rekomenduojama ant kiekvienos pakuotės užrašyti jo užšaldymo datą.

Užšaldyto maisto laikymo patarimai

- Patikrinkite, ar šaldyto maisto pardavėjas tinkamai jį laikė.
- Atšildžius maistą, jis greitai genda ir negali būti užšaldomas pakartotinai. Neviršykite gamintojo nurodyto maisto laikymo termino.

Šaldytuvo išjungimas

Jeigu šaldytuvą norite išjungti ilgesniam laikui, kad jame nesusidarytų pelėsių, būtina atlikti šiuos veiksmus.

1. Išimkite visą maistą.

2. Ištraukite maitinimo laidą iš elektros lizdo.

3. Kruopščiai išvalykite ir nusausinkite šaldytuvą.

4. Palikite šiek tiek pravertas visas duris, kad oras galėtų cirkuliuoti.

Valymas ir priežiūra

Higienos sumetimais šaldytuvą (įskaitant jo išorės ir vidaus priedus) būtina reguliariai valyti bent kartą į du mėnesius.

Dėmesio! Valant šaldytuvą turi būti atjungtas nuo maitinimo lizdo. Elektros smūgio pavojus! Prieš valydami šaldytuvą, išjunkite jį ir atjunkite maitinimo laidą.

Išorės valymas

Norėdami, kad šaldytuvą gražiai atrodytų, reguliariai jį valykite.

- Skaitmeninį skydelį ir ekrano skydelį šluostykite švaria, minkšta šluoste.

- Vandeni purškite ant šluostės, ne ant šaldytuvo. Tokiu būdu drėgmė tolygiai paskirstoma ant paviršiaus.

- Dureles, rankenėles ir korpuso paviršių valykite švelniu valikliu, tuomet sausai nušluostykite minkšta šluoste.

Dėmesio!

- Nenaudokite aštrių daiktų, jie gali sugadinti paviršių.

- Valymui nenaudokite skiediklių, automobilių ploviklių, baliklių, eterinio aliejaus, abrazyvinių valiklių arba organinių tirpiklių. Jie gali sugadinti šaldytuvo paviršių ir sukelti gaisrą.

Vidaus valymas

Šaldytuvo vidų būtina reguliariai valyti. Valyti lengviau, kai jame mažai maisto.

Šaldytuvo šaldymo kamerą valykite silpnu sodos bikarbonato tirpalu, tuomet nuskalaukite šiltu vandeniu, naudodami išgręžtą kempinėle arba šluostę. Prieš dėdami lentynas ir krepšius, gerai iššluostykite.

Kruopščiai nusausinkite visus paviršius ir išimamas dalis.

Nors šis šaldytuvą automatiškai atitirpinamas, dažnai darinėjant šaldymo kameros dureles, ant jos vidinių senelių gali atsirasti šerkšnas.

Jeigu šerkšno sluoksniš labai storas, palaukite, kol kameroje liks nedidelis maisto kiekis ir atlikite šiuos veiksmus:

1. Išimkite jame esantį maistą ir priedų krepšius, atjunkite šaldytuvą nuo maitinimo lizdo ir palikite atidarytas dureles. Gerai vėdinkite patalpą, kad pagreitintumėte atitirpimo procesą.
2. Atitirpinę, išvalykite šaldiklį pagal aukščiau pateiktas instrukcijas.

Dėmesio! Nenaudokite aštrių objektų šerkšno pašalinimui iš šaldymo kameros. Šaldytuvą galima įjungti tik tuomet, kai jis bus visiškai sausas.

Durų tarpiklių valymas

Pasirūpinkite, kad šaldytuvo durų tarpikliai būtų švarūs. Dėl lipnaus maisto ir gėrimų tarpikliai gali prilipti prie korpuso ir suplyšti atidarant duris. Plaukite tarpiklius švelniu valikliu ir šiltu vandeniu. Išvalę, gerai nuskalaukite ir išdžiovinkite.

Dėmesio! Šaldytuvą galima įjungti tik tuomet, kai durų tarpikliai visiškai sausi.

LED lemputės keitimas

Įspėjimas. Šaldytuvo naudotojams keisti LED lemputes draudžiama! LED lemputei sugedus, susisiekite su klientų aptarnavimo centru.

Norint pakeisti LED lemputę, būtina laikytis šių nurodymų:

1. Atjunkite šaldytuvo maitinimą.
2. Stumdami į viršų ir į apačią, nuimkite lemputės dangtį.
3. Viena ranka laikydami LED dangtį, kita ranka jį traukite, spausdami jungties fiksatorių.
4. Pakeiskite LED lemputę ir tinkamai įstatykite į vietą.

Sutrikimų šalinimas

Jeigu susiduriate su šaldytuvo problemomis arba nerimaujate, kad jis netinkamai veikia, prieš kviesdami pagalbą, galite atlikti keletą paprastų šiame skyriuje aprašytų patikrinimų.

Dėmesio! Nebandykite šaldytuvo taisyti patys. Jeigu atlikus žemiau aprašytus patikrinimus, problema išlieka, susisiekite su kvalifikuotu specialistu, įgaliotu techninės priežiūros techniku arba parduotuve, kurioje pirkote šaldytuvą.

Problema	Galima priežastis ir sprendimas
Prietaisas blogai veikia	Patikrinkite, ar tinkamai įjungtas maitinimo laidas į maitinimo lizdą.
	Patikrinkite saugiklį arba maitinimo šaltinio grandinę. Jei reikia, pakeiskite.
	Per žema aplinkos temperatūra. Norėdami išspręsti šią problemą, nustatykite šaltesnę šaldytuvo kameros temperatūrą.
	Automatinio atitirpinimo ciklo metu arba kurį laiką po to, kai šaldytuvą įjungiamas, šaldiklis neveikia. Tai normalus procesas, skirtas apsaugoti kompresorių.
Kameros skleidžia kvapą	Būtina išvalyti šaldytuvo vidų.
	Kvapus gali skleisti tam tikras maistas, dėžutės arba pakuotės.
Šaldytuvą skleidžia garsus	Toliau aprašyti garsai yra normalūs: <ul style="list-style-type: none"> • Kompresoriaus veikimo garsas. • Oro judėjimo garsas iš mažo ventiliatoriaus motoro šaldymo arba kitose kamerose. • Gurguliavimas, panašus į verdantį vandenį. • Pokšėjimas automatinio atitirpinimo metu. • Traškėjimas prieš įsijungiant kompresoriui.
	Kiti neįprasti garsai gali atsirasti dėl toliau parašytų priežasčių. Jiems atsiradus, būtina patikrinti šaldytuvą ir imtis veiksmų: <p>Šaldytuvą pastatytas nelygiai. Šaldytuvo galas liečiasi su siena. Krenta arba rieda buteliai ar tara.</p>
Variklis nuolat veikia	Dažnai veikiančio variklio garsas yra normalus reiškinys, jis dažniau veikia esant šioms aplinkybėms: <ul style="list-style-type: none"> • Nustatyta šaltesnė nei reikia temperatūra. • Į šaldytuvą neseniai buvo pridėta daug šilto maisto. • Šaldytuvo išorėje esanti temperatūra per aukšta. • Durys paliekamos atviros per ilgai arba per dažnai. • Šaldytuvą buvo ką tik pastatytas arba įjungtas, nenaudojus ilgą laiką.
Kameroje atsiranda šerkšno sluoksnis	Patikrinkite, ar maistas neužkimšo oro išleidimo angų, o maistas išdėstytas užtikrinant pakankamą ventiliaciją. Patikrinkite, ar gerai uždarytos durelės. Norėdami pašalinti šerkšną, skaitykite skyrių „Valymas ir priežiūra“.
Viduje naudojama per aukšta temperatūra	Durys buvo paliktos atviros per ilgai arba per dažnai; arba duris laiko praviras pašalinis objektas; arba šaldytuvą pastatytas palikus nepakankamai erdvės šonuose, gale ir viršuje.
Viduje naudojama per žema temperatūra	Padidinkite temperatūrą, vadovaudamiesi skyriuje „Ekraną valdikliai“ pateiktomis instrukcijomis.
Durys sunkiai užsidaro	Patikrinkite, ar šaldytuvo viršus atloštas 10-15mm, kad durelės savaime užsidarytų. Galbūt koks nors objektas šaldytuvo viduje neleidžia jo uždaryti.


Vanduo laša ant grindų	Vandens indas (šaldytuvo galinės dalies apačioje) gali būti netinkamai sulygiuotas, išleidimo vamzdelis (esantis po kompresoriaus dėklu) gali būti netinkamai sureguliuotas ir nenukreipti vandens į vandeniu skirtą indą, arba gali būti užsikimšęs vandens išleidimo vamzdelis. Atitraukite šaldytuvą nuo sienos ir patikrinkite vandens indą bei išleidimo vamzdelį.
Neveikia apšvietimas	<ul style="list-style-type: none"> ● LED apšvietimas gali būti sugedęs. Skaičiuokite skyrių apie LED lempučių valymą ir priežiūrą. ● Kontrolės sistema išjungė apšvietimą dėl per ilgai atidarytų durų. Norėdami iš naujo aktyvuoti apšvietimą, uždarykite ir vėl atidarykite duris.

Šaldytuvo išmetimas

Šaldytuvą draudžiama išmesti kartu su buitinėmis atliekomis.

Yra kelios išmetimo galimybės:

- jeigu vietos savivaldybė yra įkūrusi surinkimo sistemas, kuriose elektroninės atliekos gali būti išmetamos nemokamai;
- jeigu gamintojas seną šaldytuvą pasiims atgal ir pasirūpins jo sunaikinimu nemokamai;
- senuose gaminiuose yra vertingų išteklių, todėl juos galima parduoti į metalo laužą. Išmetus atliekas miškuose ir gamtoje, kyla pavojus Jūsų sveikatai, kai pavojingos medžiagos nuteka į gruntinius vandenius, o iš jų – į maisto grandinę.

	Tinkamas įrenginio šalinimas
	<p>Šis ženklas reiškia, jog šio produkto visoje Europos Sąjungoje negalima išmesti kartu su kitomis buitinėmis atliekomis. Norėdami apsaugoti aplinką ir žmonių sveikatą nuo nekontroliuojamai išmetamų šiukšlių, pasirūpinkite tinkamu perdirdimu, skatindami ilgalaikį antrinių žaliavų panaudojimą. Norėdami grąžinti panaudotą įrenginį, naudokitės grąžinimo ir surinkimo sistemomis, arba susisiekiate su pardavėju, iš kurio jį pirkote. Pardavėjas priims produktą saugiam perdirdimui.</p>

Norint išvengti maisto užteršimo, būtina laikytis toliau pateiktų nurodymų.

- Ilgą laiką palikus atidarytas šaldytuvo duris, temperatūra įrenginio skyriuose gali stipriai pakilti.
- Būtina reguliariai valyti sąlytį su maistu galinčius turėti paviršius ir atviras drenažo sistemas.
- Žalia mėsa ir žuvis šaldytuve turi būti laikoma tinkamose talpose, kad nesiliestų su kitu maistu ir ant jo nelašėtų.
- Dviejų žvaigždučių šaldyto maisto skyriai tinka laikyti užšaldytą maistą, laikyti arba gaminti ledus, ledo kubelius.
- Vienos, dviejų ir trijų žvaigždučių skyriai netinka šviežio maisto šaldymui.

Eil. Nr.	Šaldytuvo skyrius	Tikslinė šaldymo temperatūra [°C]	Tinkamas maistas
1	Šaldytuvus	+2~+8	Kiaušiniai, virtas maistas, supakuoti maisto produktai, vaisiai ir daržovės, pieno produktai, pyragai, gėrimai ir kiti šaldymui netinkami maisto produktai.
2	(***)*- šaldymo kamera	≤-18	Jūros gėrybės (žuvis, krevetės, vėžiagyviai), gėlių vandenių žuvies ir mėsos produktai (rekomenduojamas laikas - 3 mėnesiai; maistinė vertė ir skonio kokybė su laiku mažėja), tinka šaldytiems šviežiams maisto produktams.
3	***- šaldymo kamera	≤-18	Jūros gėrybės (žuvis, krevetės, vėžiagyviai), gėlių vandenių žuvies ir mėsos produktai (rekomenduojamas laikas - 3 mėnesiai; maistinė vertė ir skonio kokybė su laiku mažėja). Netinka šviežio maisto užšaldymui.
4	** - šaldymo kamera	≤-12	Jūros gėrybės (žuvis, krevetės, vėžiagyviai), gėlių vandenių žuvies ir mėsos produktai (rekomenduojamas laikas - 2 mėnesiai; maistinė vertė ir skonio kokybė su laiku mažėja). Netinka šviežio maisto užšaldymui.
5	*- šaldymo kamera	≤-6	Jūros gėrybės (žuvis, krevetės, vėžiagyviai), gėlių vandenių žuvies ir mėsos produktai (rekomenduojamas laikas - 1 mėnuo; maistinė vertė ir skonio kokybė su laiku mažėja). Netinka šviežio maisto užšaldymui.
6	0 žvaigždučių	-6~0	Šviežia kiauliena, jautiena, žuvis, vištiena, kai kurie supakuoti technologškai apdoroti maisto produktai ir pan. (rekomenduojama suvartoti tą pačią dieną, pageidautina laikyti ne ilgiau kaip 3 dienas). Iš dalies supakuoti / hermetiškai supakuoti technologškai apdoroti maisto produktai (neužšaldomi maisto produktai).

7	Aušinimo	-2~+3	Šviežia/šaldyta kiauliena, jautiena, vištiena, gėlių vandenių žuvies produktai ir pan. (7 dienos, mažesnėje nei 0 °C; jei laikoma aukštesnėje kaip 0 °C temperatūroje, rekomenduojama suvartoti tą pačią dieną, pageidautina laikyti ne ilgiau kaip 2 dienas). Jūros gėrybės (žemesnėje kaip 0 °C temperatūroje - 15 dienų, aukštesnėje kaip 0 °C temperatūroje laikyti nerekomenduojama).
8	Šviežio maisto	0~+4	Šviežia kiauliena, jautiena, žuvis, vištiena, virtas maistas ir pan. (rekomenduojama suvartoti tą pačią dieną, pageidautina laikyti ne ilgiau kaip 3 dienas).
9	Vyno	+5~+20	Raudonas, baltas, putojantis ir kitoks vinas.

Pastaba. Maisto produktus šaldytuve laikykite jiems skirtuose skyriuose arba laikydamiesi nurodytų jų laikymo temperatūrų.

- Jei šaldymo įrenginį planuojama laikyti tuščią ilgą laiką, jį būtina išjungti, atšildyti, išvalyti, išdžiovinti ir palikti praviras duris, kad įrenginyje nesikauptų pelėsis.

Vandens dozatoriaus valymas (skirta vandens dozatorių turintiems įrenginiams).

- Vandens talpas būtina išplauti, jei jos nenaudojamos 48 val.; jei vanduo nebuvo traukiamas 5 dienas, praplaukite vandens sistemą, prijungę prie vandens tiekimo sistemos.

DĖMESIO! Prieš dedant į šaldytuvą, maistas turi būti supakuotas, skysčius būtina supilstyti į butelius ar uždaromas talpas, kadangi užterštą šaldytuvą gali būti sunku išvalyti.

Hisense
life reimagined

4237334