

PRELUNGITOR TIJĂ

ACCESORIU METALIC PENTRU
GIPS-CARTON

Performanțe



Reacția
la foc A1



Performanțe
tehnice
certificate



Montaj simplu
și rapid

DESCRIERE

Prelungitorul Rigips® tijă este un accesoriu metalic realizat din tablă galvanizată din oțel zincat DX51D+Z conform standardului SR EN 13964:2014.

Prelungitorul pentru tijă, denumit și prelungitor tip fluture are formă tip "C" cu două aripi pe fiecare parte, denumite și lamele-arc, cu orificii prin care pătrund și sunt fixate tijele cu ochi și cu cârlig.

DOMENII DE UTILIZARE

Prelungitorul Rigips® tijă se utilizează în lucrări de construcție la clădiri drept component al structurii metalice, în combinație cu plăci de gips-carton, pentru realizarea structurii de plafon suspendat.

Prelungitorul Rigips® tijă se utilizează pentru prelungirea tijelor de suspendare cu ochi sau cu cârlig la realizarea structurii metalice pentru un plafon suspendat.





PRELUNGITOR TIJĂ

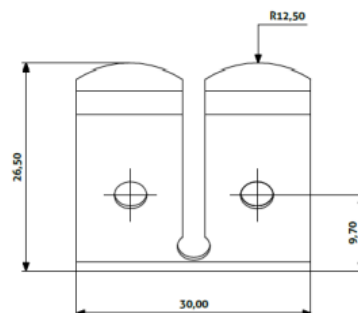
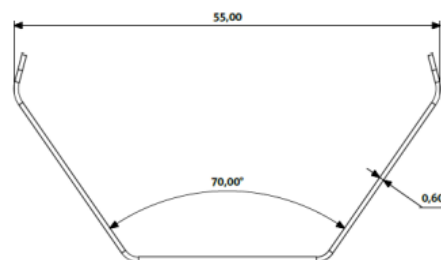
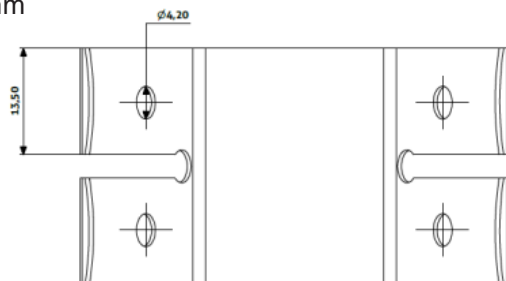
ACCESORIU METALIC PENTRU
GIPS-CARTON

DIMENSIUNI

Grosime tablă: G: 0,60 mm

Lățime: l: 30 mm

Lungime: L: 55 mm



CARACTERISTICI TEHNICE

Reacție la foc Clasa A1

Capacitate portantă 0,4 kN

Durabilitate Clasa B

Substanțe periculoase NPD

Acoperire cu zinc Z100

ÎMPACHETARE

100 bucăți/ cutie



PRELUNGITOR TIJĂ

ACCESORIU METALIC PENTRU
GIPS-CARTON

DEPOZITARE ȘI TRANSPORT

Paleții, respectiv cutiile cu accesorii se depozitează în interior, în încăperi uscate, cu temperatură constantă și o minimă ventilație pentru evitarea condensului. Zona de depozitare trebuie să fie ferită de agenți de oxidare puternici, pulberi, praf sau alți contaminanți.

Paleții și cutiile cu accesorii nu se depozitează niciodată direct pe sol, ci pe un suport uscat, stabil, rezistent, de regulă din metal sau lemn.

Suportul, de exemplu, poate fi din bocuri sau chituci de lemn, respectându-se distanțele maxime dintre aceștia sau dintre aceștia și marginile paletului respectiv:

- Max. 60 cm de la capătul paletului
- Max. 180 cm între suporturi

Nu se recomandă depozitarea paleților sau a cutiilor cu accesorii la exterior, indiferent de condițiile de expunere. Nu se recomandă depozitarea sub folie cu permeabilitate scăzută.

Dacă stocarea paleților sau a cutiilor cu accesorii este improprie, în cazul pătrunderii apei, a zăpezii sau sub efectul continuu al umidității este posibilă apariția oxidării roșii (rugina oțelului) care afectează calitățile accesoriilor metalice.

Pe parcursul depozitării, se recomandă păstrarea accesoriilor, care prezintă diferite canturi cu colțuri ascuțite, în ambalajul original, pentru a evita posibilele accidentări (înțepări) cu acestea.

Produse complementare

PROFILE Rigiprofil®

- Profile UD și CD din oțel

ȘURUBURI Rigips®

- Șuruburi 212 și 221

ACCESORII Rigips®

- Bandă de etanșare
- Pastă de rosturi

IZOLAȚIE ISOVER

- Vată minerală



Profil
metalic



Bandă
etanșare



Șurub



Pastă de
rosturi



Vată
minerală

APRILIE 2024

Rigips® este o marcă înregistrată a Grupului Saint-Gobain. Informațiile din acest document reflectă datele pe care le deținem în prezent, pe baza cunoștințelor și a experienței noastre actuale, rezervându-ne dreptul de a face actualizări ulterioare, fără o notificare prealabilă, ca urmare a unor modificări tehnice sau de producție. Asigurați-vă că sunteți mereu în posesia ultimei versiuni a acestui document, accesând site-ul nostru de la următoarea adresă: www.rigips.ro.

Documentul de față conține doar recomandări generale și nu se referă la circumstanțe speciale. Înainte de începerea lucrărilor, asigurați-vă că ați înțeles specificațiile proiectului, că ați testat produsul în acest scop și că produsul selectat satisface cerințele acestuia. Informațiile prezentate în acest document nu constituie o garanție privind anumite proprietăți ale produsului sau compatibilitatea pentru o utilizare concretă, Grupul Saint-Gobain neputând fi făcut responsabil de calitatea execuției lucrărilor de construcție.