

**Destinatar**
**Expeditor**

 Firma  
 Referinta  
 Adresa  
 Phone  
 Fax  
 E-mail

**Cod articol :**

60112962

**Articol:**

VA 65/130

**Date pompa**

Presiune nominala: 10 bar (1000 KPa)

Temperatura min. fluid -10 °C

Temperatura max. fluid 110 °C

**Presiune minima la nivelul apei:**

Temperatura : °C

Presiune minima la nivelul apei: m

**Date de functionare cerute**

 Debit : 0,00 m<sup>3</sup>/h

înaltime de pompare : 0,00 m

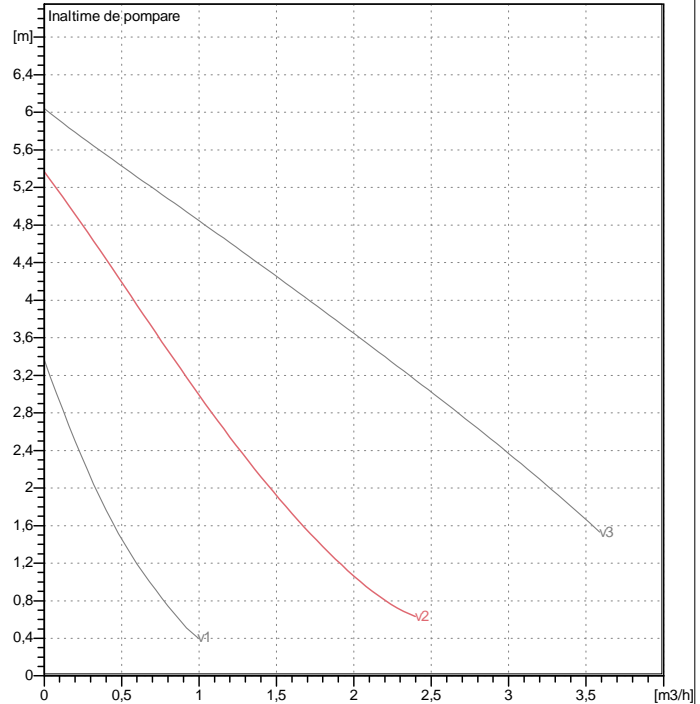
Fluid pompat (%) : Ap

Temperatura fluid: 20 °C

 Densitate 0,99819 kg/dm<sup>3</sup>

 Viscositate cinematica: 1,0004 mm<sup>2</sup>/s

Presiune de vapori: 2,20 kPa

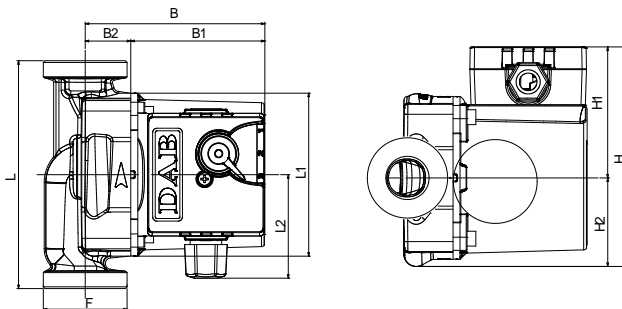
**Curve tolerance according to ISO 9906**

**Date disponibile:**

Debit :

înaltime de pompare :

**Materiale**

Corp pompa	Fonta
Rotor	Tecnopolimer
Arbore motor	Otel inox
Dop dezaerator	Alama
Inel de etansare	Etilen propilen
Carcasa motorului	Aluminiu turnat la cald
Camasa stator	Otel inox


**Date motor**

Marca : DAB

Putere absorbita P1 0,059 kW

Viteza nominala: 1532 1/min

Tensiune nominala : 1~ 230 V 50 Hz

Curent nominal : 0,26 A

Grad de protec ie: IP 44

**Dimensiuni de gabaritm**

B	104	H	124	L1	98		
B1	78	H1	75	L2	60		
B2	26	H2	49				
F	1" 1/2	L	130				

**Masa** 2,5 kg

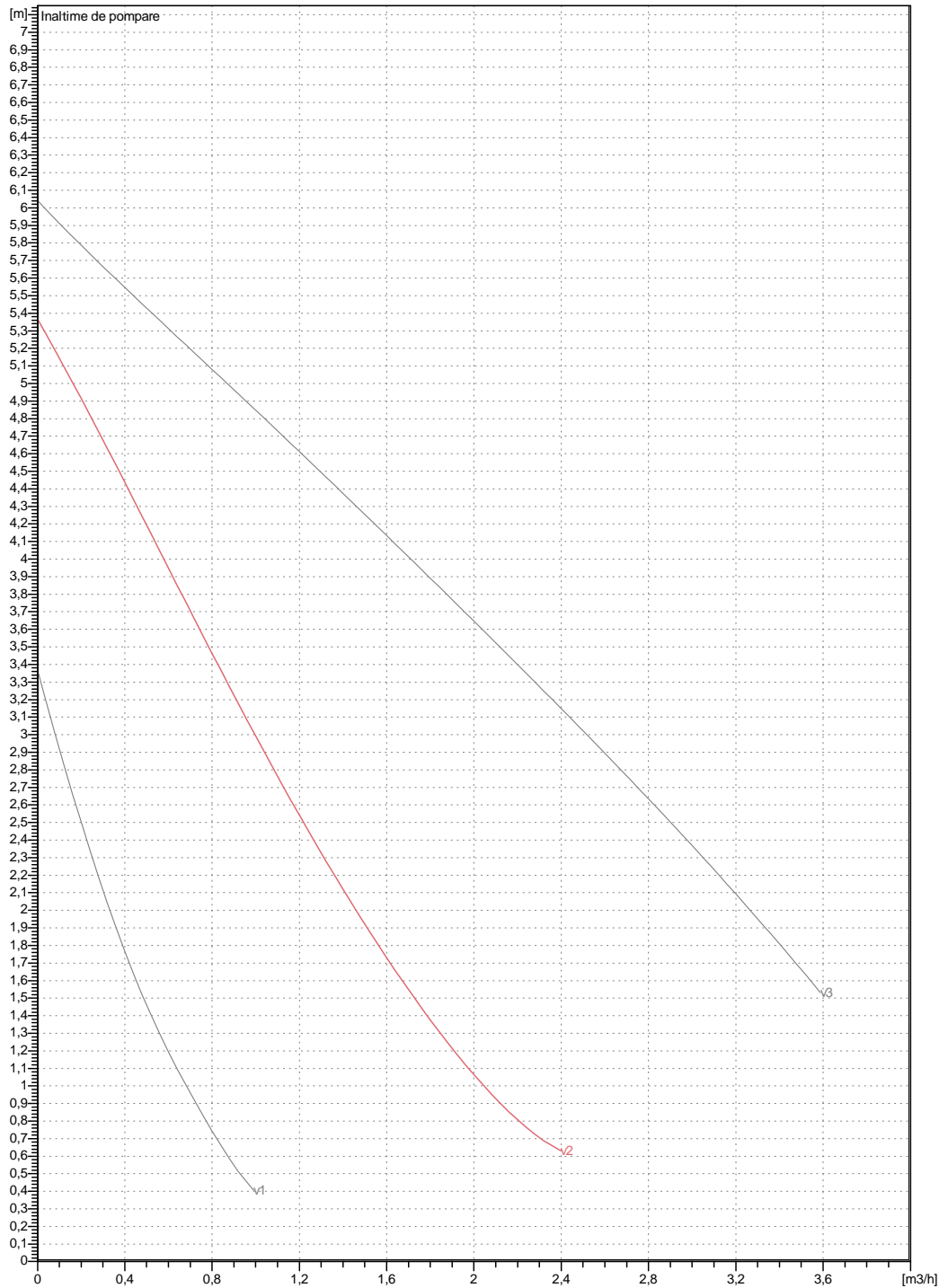
**Racorduri pompa:**

Partea cu aspiratia: 1" 1/2 G 10 bar (1000 KPa)

Partea cu refularea: 1" 1/2 G 10 bar (1000 KPa)

**Destinatar**
**Expeditor**

 Firma  
 Referinta  
 Adresa  
 Phone  
 Fax  
 E-mail

**VA 65/130**
**Curve tolerance according to ISO 9906**

**Date disponibile:**

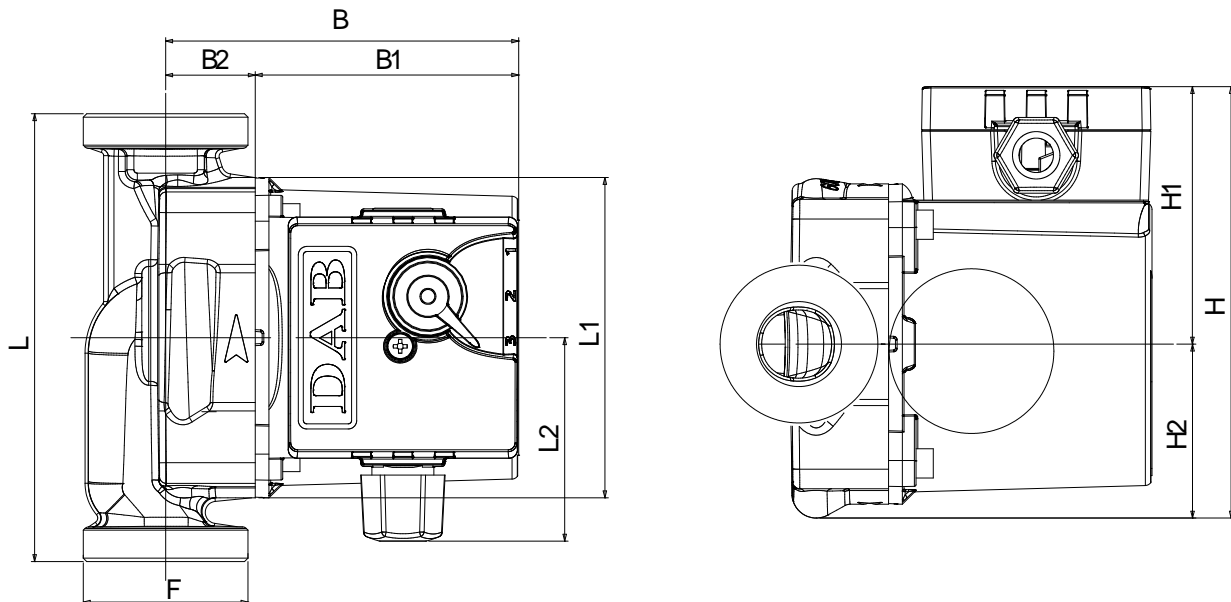
Partea cu aspiratia: 1 " 1/2 G 10 bar (1000 KPa)	Partea cu refularea: 1 " 1/2 G 10 bar (1000 KPa)	Debit : 0 m3/h	inaltime de pompare 0 m	Viteza nominala: 1532 1/min
Oferta	ID oferta	Creat de	Creat	<b>06/10/2020</b>

Destinatar

Expeditor

 Firma  
 Referinta  
 Adresa  
 Phone  
 Fax  
 E-mail

## VA 65/130


**Dimensiuni in mm**

1	B	104
2	B1	78
3	B2	26
4	F	1" 1/2
5	H	124
6	H1	75
7	H2	49
8	L	130
9	L1	98
10	L2	60

**Racorduri pompa:**

 Aspiratie  
 1 " 1/2 G  
 10 bar (1000 KPa)

 Refulare  
 1 " 1/2 G  
 10 bar (1000 KPa)

Oferta

ID oferta

Creat de

Creat

**06/10/2020**