

PROIECT ELECTROTEHNIC

“RONI-PLUS” S.R.L.

Licența seria AMMII Nr. 052260

PROIECT DE EXECUȚIE

**Reconstrucția rețelei de alimentare cu energie electrica a sistemului
de iluminat public, din r-nul Orhei, com. Bulăiești**

Obiect №: 608.03 / 2020 - AEE/IEE

**Beneficiar: Primăria Bulăiești
PT-608H**

Chișinău 2020

proiectant@mail.ru
proiectelectrotehnic@gmail.com

PROIECT DE EXECUȚIE

**Reconstrucția rețelei de alimentare cu energie electrică a sistemului
de iluminat public, din r-nul Orhei, com. Bulăiești**

DESENE DE EXECUȚIE

Alimentarea cu Energie Electrică (Iluminat Electric Exterior)

Director:

Rotari V.

*proiectant@mail.ru
proiectelectrotehnic@gmail.com*

Chișinău 2020

DATE GENERALE

În conformitate cu condițiile tehnice № M20702020030003 din 10.03.2020, eliberate de ÎCS Premier Energy Distribution SA și sarcinii pentru proiectare, este realizat alimentarea cu energie electrică a rețelei de iluminat public din comuna Bulăiești, r-nul Orhei.

Alimentarea cu energie electrică este îndeplinită de la PDC-140 fid. 1, PT-608H fid. 2, ID-0.4 kV. Punctul de delimitare a apartenenței de balanță coincide cu punctele de racordare.

Categoria de fiabilitate – III.

Sarcina contractată a obiectului constituie – 7kW, curentul 31,2A.

Pentru rețeaua electrică de iluminat public este prevăzut construcția liniilor noi de alimentare cu energie electrică, pozate pe piloni din beton armat (existenți). Linia de iluminat public este pozată pe piloni în comun cu LEA-0,4kV de alimentare cu energie electrică a consumatorilor sectorului dat.

Liniile de alimentare a rețelei de iluminat public sunt îndeplinite cu conductoare torsadate izolate de tip СИИ-5, 2x25mm².

Pentru conectarea plafonierelor la rețeaua proiectată este prevăzut cablu de tip АВВГнг 3x4mm². Cablurile date sunt dimensionate după curentul nominal admisibil și verificate după pierderile de tensiune.

Plafonierele destinate pentru iluminatul public, sunt prevăzute cu diode luminescente „LED-30W”.

Locul amplasării plafonierelor este indicat în planurile grafice (vezi plan traseu).

Zona climaterică este prevăzută pentru periodicitatea de 1 în 25 ani – grosimea chiciurii – 25mm și viteza vântului – 32 m/s. Pentru susținerea liniilor aeriene pe piloni este prevăzută furnitura produsă de compania „IEK”.

Protecția de scurtcircuit este realizată prin intermediul întreruptoarelor automate de tip BA47-29, (tip B), instalate în panoul de distribuție. Timpul de acționare a protecției este indicat în tabelul de calcul (vezi schema electrică monofilară). În proiect este prevăzută realizarea sistemului principal de egalare a potențialelor care presupune conectarea părților conductoare ale instalațiilor electrice care în regim normal nu se găsesc sub tensiune, dar pot cădea accidental sub aceasta, este necesar să fie conectate la priza de pământ.

Evidența energiei electrice este realizată prin intermediul contoarelor de energie electrică, electronic, care corespunde prevederilor Regulamentului privind măsurarea energiei electrice în scopuri comerciale, aprobat prin Hotărârea ANRE, Nr. 382, din 02.07.2010, montat în cutia de evidență omologată de tip BZUM-DDE-25. Panoul de evidență este montat pe un carcas metalic de susținere în apropierea postului de transformare.

La panourile de evidență sunt realizate conexiunile repetate la priza de pământ a firului PEN.

Tensiunea în punctele de racordare – 220V. Grupul rețelei de iluminat este racordat la tensiunea de 220V.

Proiectul este elaborat în conformitate cu standardele și prevederile actelor legislative și normative în vigoare și asigură realizarea și menținerea pe întreaga durată de existență a construcțiilor a următoarelor exigente esențiale: A - rezistență și stabilitate; B - siguranță în exploatare; C - siguranță la foc; D - igienă, sănătatea oamenilor, refacerea și protecția mediului înconjurător; E - izolație termică, hidrofugă și economie de energie; F - protecție împotriva zgomotului. Conform legii Nr. 721, din 02.02.96 “Privind calitatea în construcții”.

Inginer - șef proiect

ROTARI V.

Evidența desenelor de lucru a setului de baza

Coala	Denumirea	Remarcă
1	Date generale	
2	Planul traseului LEAI - 0,22kV. M1:1000	
3	Schema electrica monofilara, de alimentare cu energie electrica.	
4	Dimensiunile de gabarit ale panoului de evidenta BZUM-DDE-25	
5	Consola tip KPCT (KP-4) pentru susținerea corpurilor de iluminat pe pilon	
6	Modalitățile de realizare a legăturilor metalice	

Lista materialelor de referință și anexate

Marcarea	Denumirea	Remarca
	Documente de referință	
NCM A.08.02.2014	Securitatea și sănătatea muncii în construcții	
ПУЭ	"Правила Устройства Электроустановок"	
NCM C.04.02-2005	Iluminatul natural și artificial	
Серия 5.407-129	Прокладка проводов и кабелей в полихлорвинилхлоридных трубах	
ТП 3.407-150	Заземляющие устройства опор воздушных линий электропередач.	
ТП 5.407-11	Заземление и зануление электроустановок	
ТП 5.407-146	Узлы и детали соединений заземляющих проводников на опорах ВЛ	
4.407-260	Прокладка кабелей по конструкциям	
Объект 21.0112	Угловые опоры ВЛИ-0,4кВ односоедной конструкции на стойках типа СВ-105 и СВ-110	
Объект Арх 21.0003	Подвеска самонесущих изолированных проводов ВЛИ-0,4кВ на существующих железобетонных опорах ВЛ-0,4кВ с неизолированными проводами	
НТЦ - 35.0016	Одноцепные, двухцепные и переходные железобетонные опоры ВЛИ-0,38кВ с СИП-2 с линейной арматурой компании IEK	
	Documente de anexate	
ICS Premier Energy	Aviz de racordare	

Licența seria AMM II nr. 052260, valabilă până la 04.07.2021
Certificat № 0118, seria 2018-P, din 18.09.2019

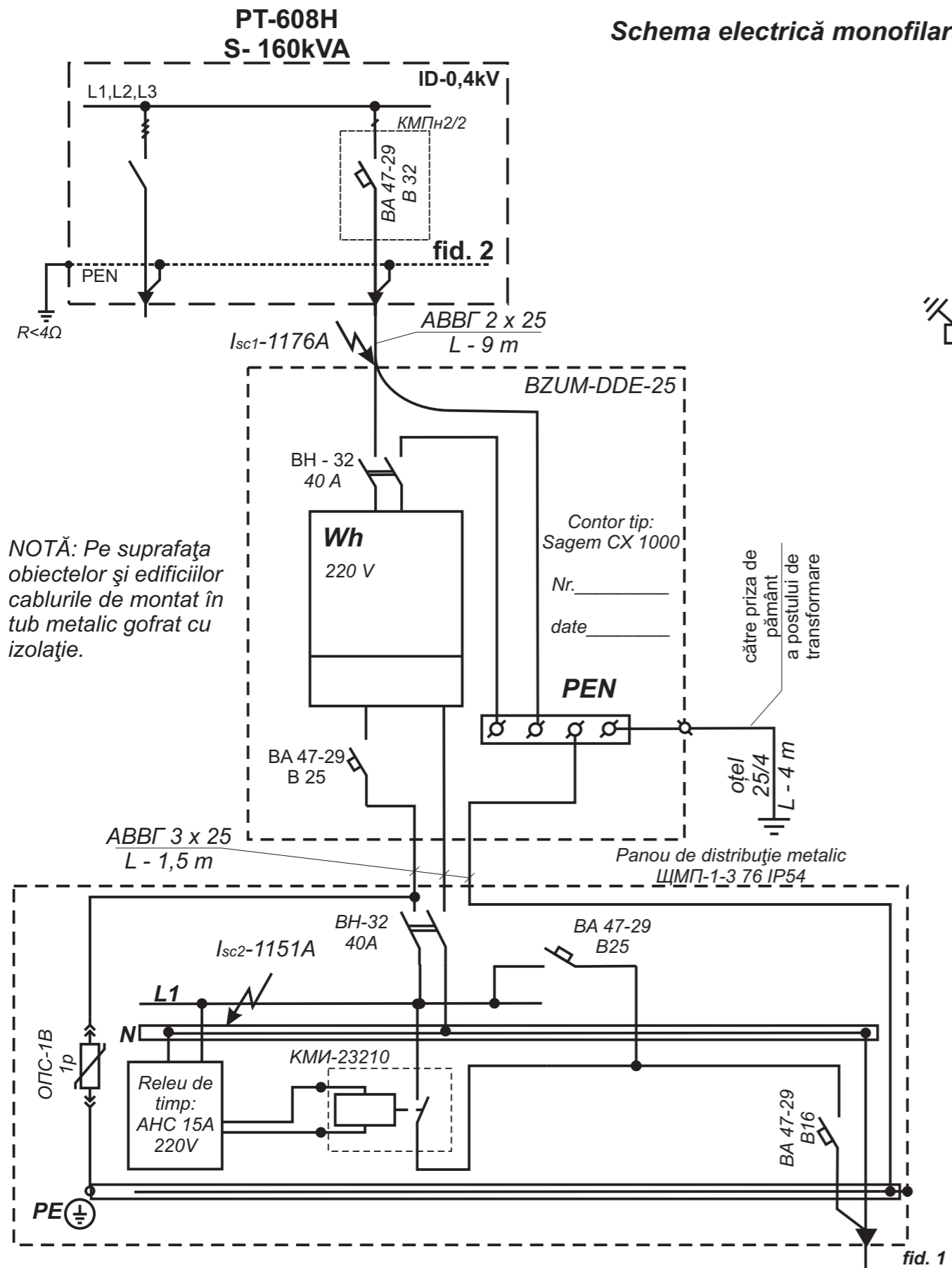
Beneficiar: Primăria Bulăiești

Obiect Nr. 608.03/ 2020 - AEE/IEE

Reconstrucția rețelei de alimentare cu energie electrică a sistemului de iluminat public, din r-nul Orhei, c. Bulăiești, 9021

Mod	Lit	N.docum	Semn	Data	Faza	Coala	Coli	
					PE	1	6	
ISP		Rotari V.			Date generale			SRL «RONI-PLUS» Chișinău proiectelectrotehnic@gmail.com
Executat		Rotari V.						

Schema electrică monofilară

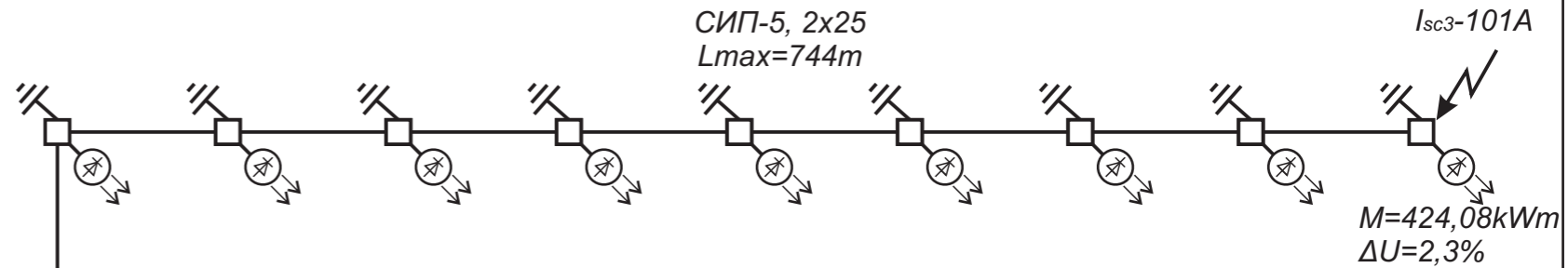


NOTĂ: Pe suprafața obiectelor și edificiilor cablurile de montat în tub metalic gofrat cu izolație.

Total conductoare СИП-5, 2x25 PT-608:
fid. 1 - 1312m (existent).
Total - 1312m (existent).

Total plafoniere 30W:
 fid. 1 - 38 unități.
Total 30W - 38 unitati.

Pinst. - 1,14kW;
Pcalc. - 1,14kW
Icalc. - 5,18A

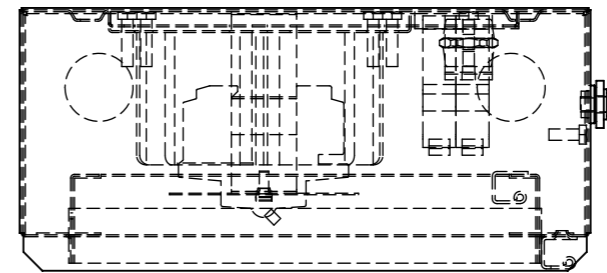
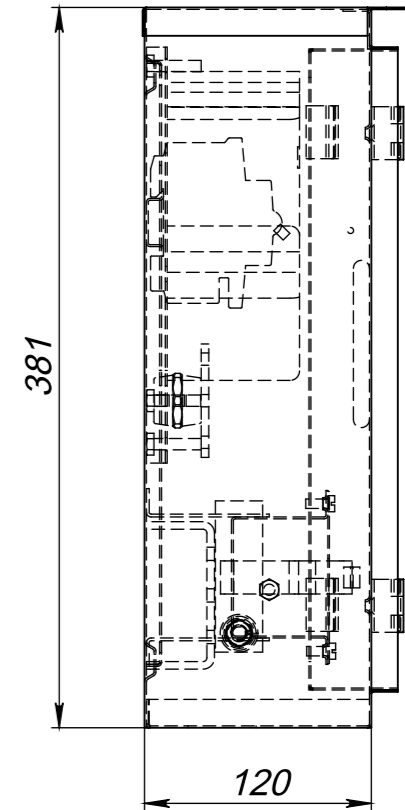
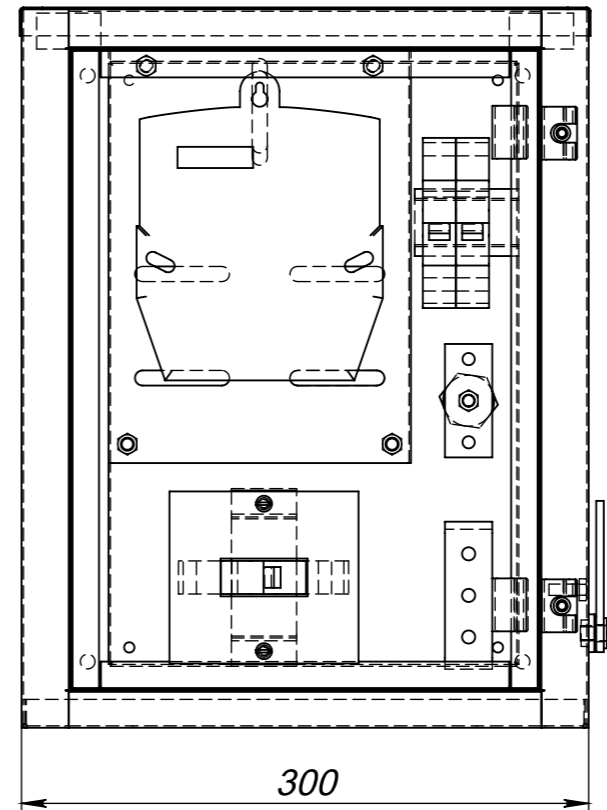
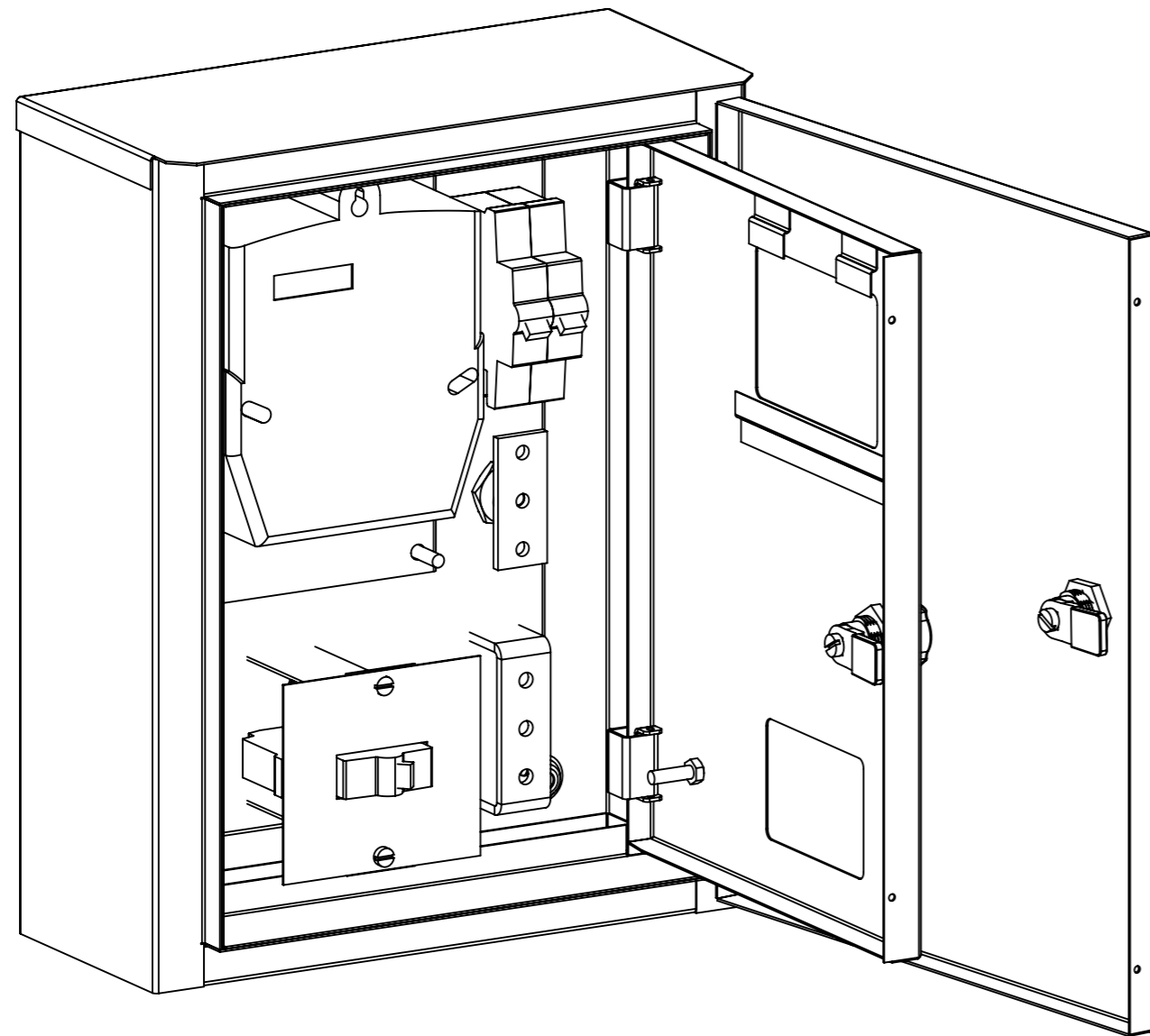


Tabelul dimensionării aparatelor de comutare și protecție în baza acționării curentului de scurtcircuit monofazat

Punctul S.C.	Datele de calcul					Aparatul de protecție				
	Lungimea sectorului, m	Impedanța a buclei, Ohm	Impedanța transformatorului, în cazul S.C. monofazat, Ohm	Impedanța sumara, Ohm	I.s.c.(1), A	Tip	Inom, A	Tipul decl.A	Timpul de acționare	Notă
SC1	9	0,024	0,16	0,187	1176,5	BA47-29	32	B	t < 0,02 sec	Protecția corespunde normativelor ПУЭ
SC2	1,5	0,004		0,191	1151,8	BA47-29	25	B	t < 0,02 sec	
SC3	744	1,968		2,159	101,9	BA47-29	10	B	t < 0,02 sec	

Beneficiar: Primăria Bulăiești

					Obiect Nr. 608.03/ 2020 - AEE/IEE		
					Reconstrucția rețelei de alimentare cu energie electrica a sistemului de iluminat public, din r-nul Orhei, c. Bulăiești, 9021		
Mod	Lit	N.docum	Semn	Data			
					Faza	Coala	Coli
					PE	3	6
ISP	Rotari V.				Schema electrică monofilară (PT-608H)		
Executat	Rotari V.						
					SRL «RONI-PLUS» Chișinău proiectelectrotehnic@gmail.com		

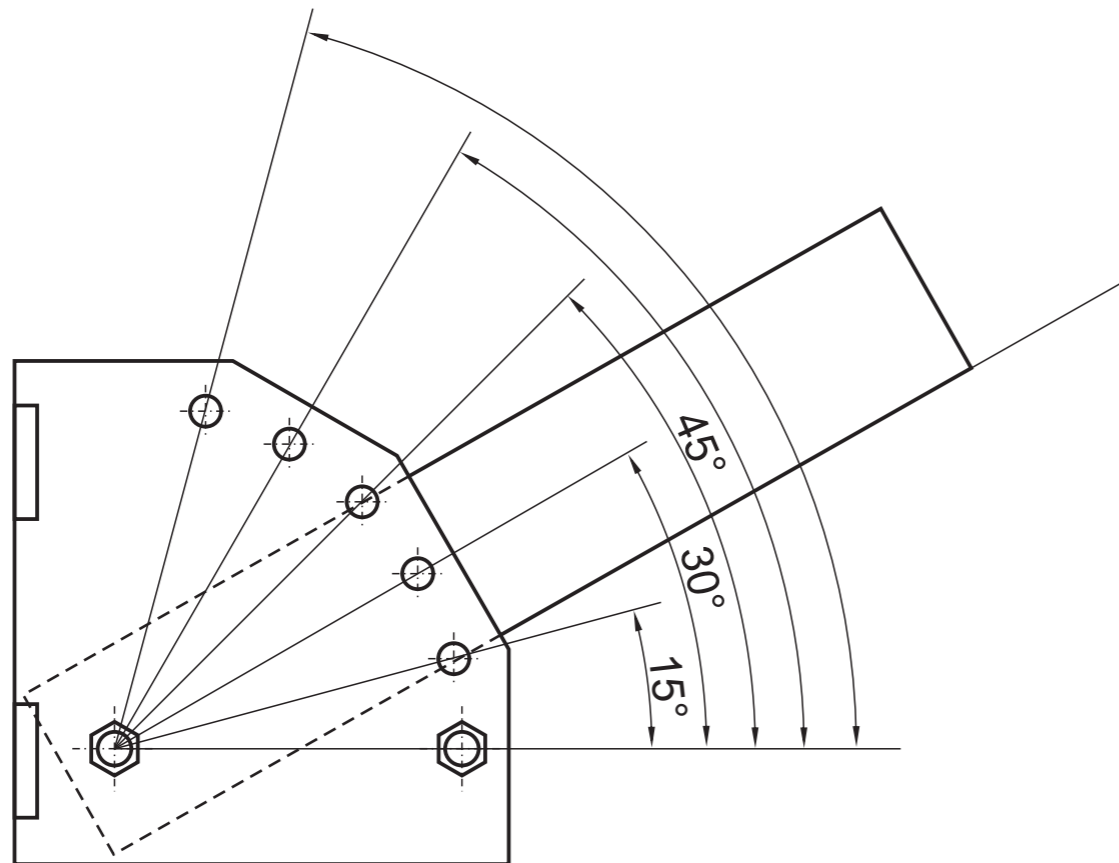
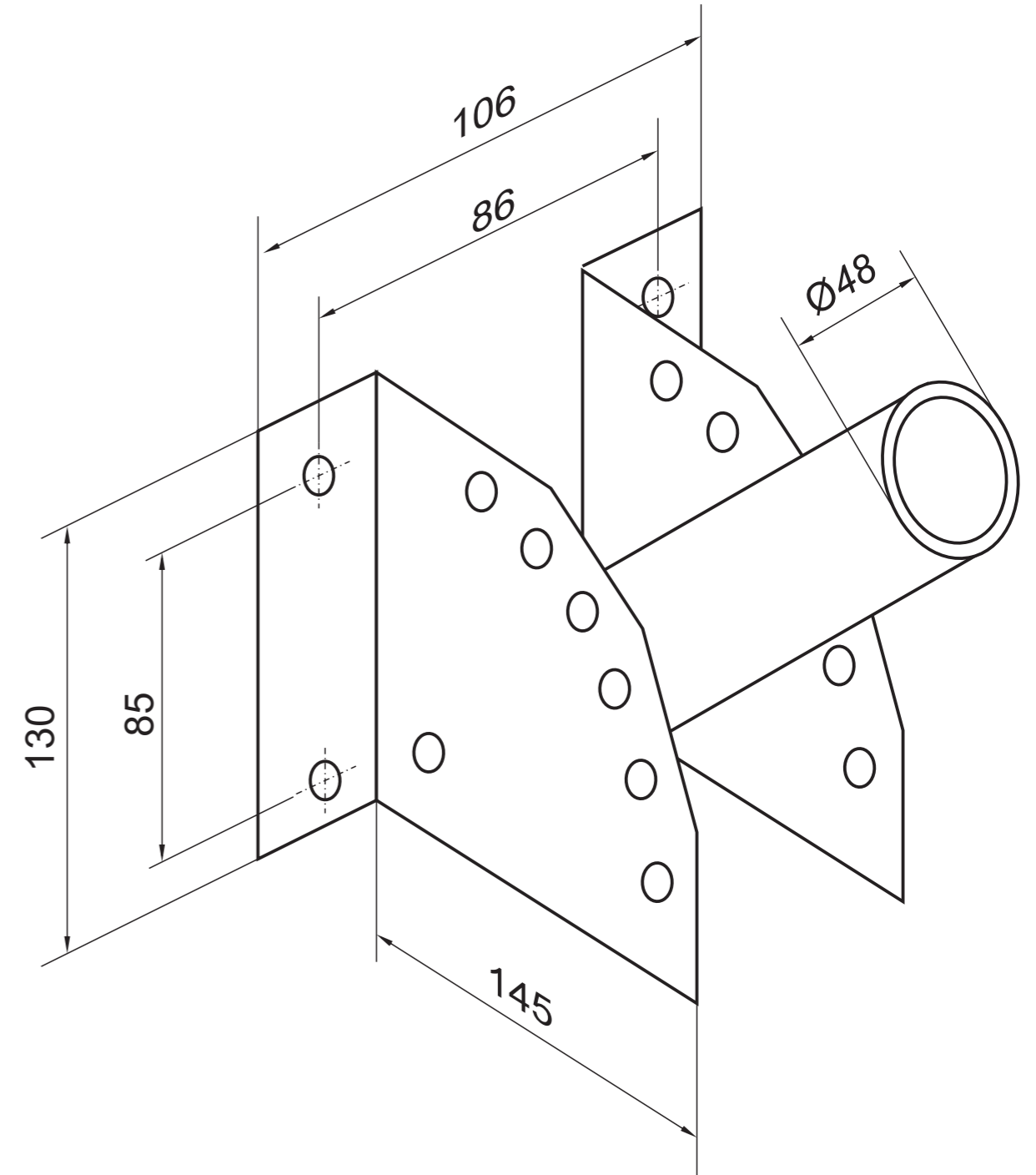
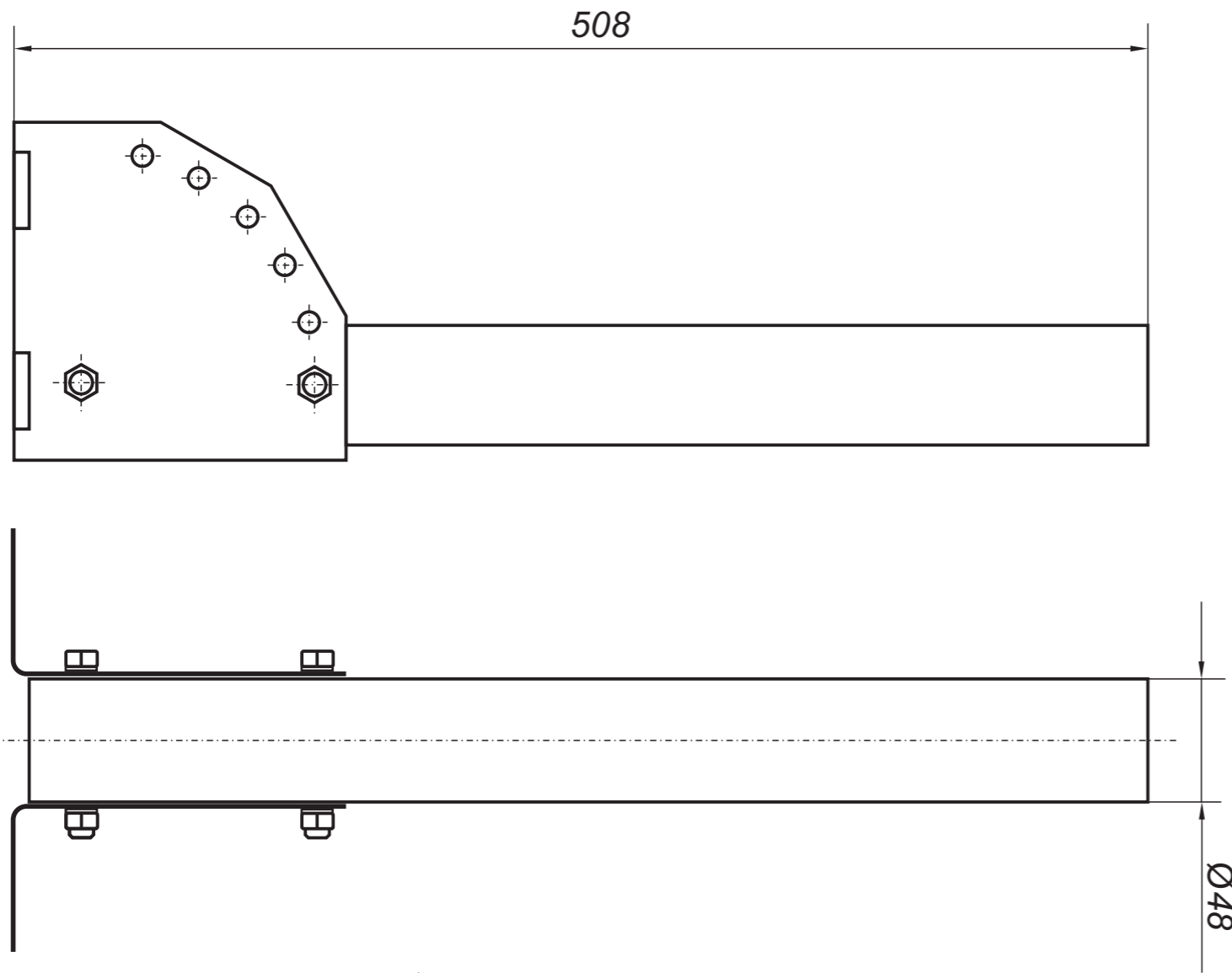


Beneficiar: Primăria Bulăiești

Obiect Nr. 608.03/ 2020 - AEE/IEE

Reconstrucția rețelei de alimentare cu energie electrica a sistemului de iluminat public, din r-nul Orhei, c. Bulăiești, 9021

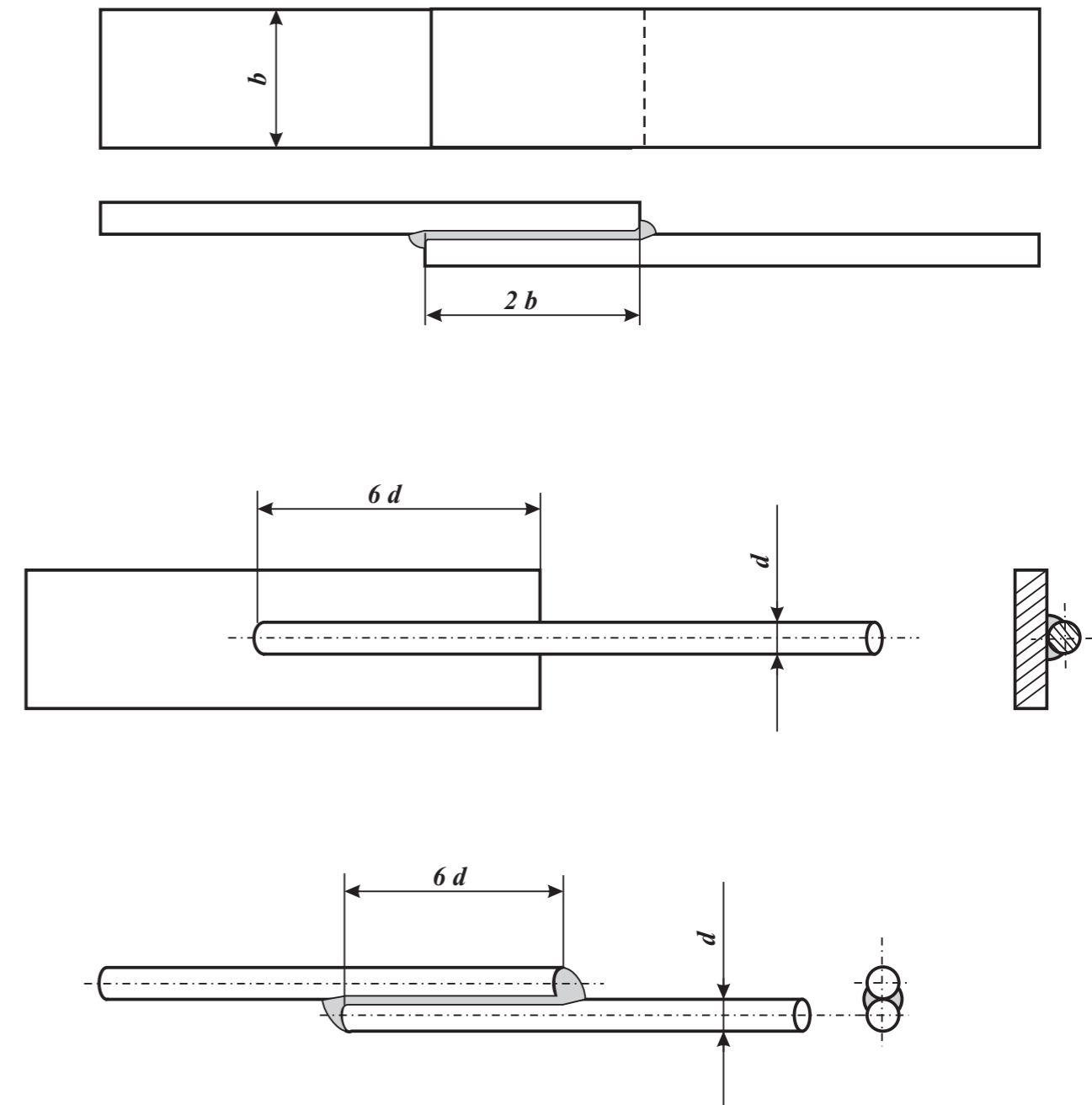
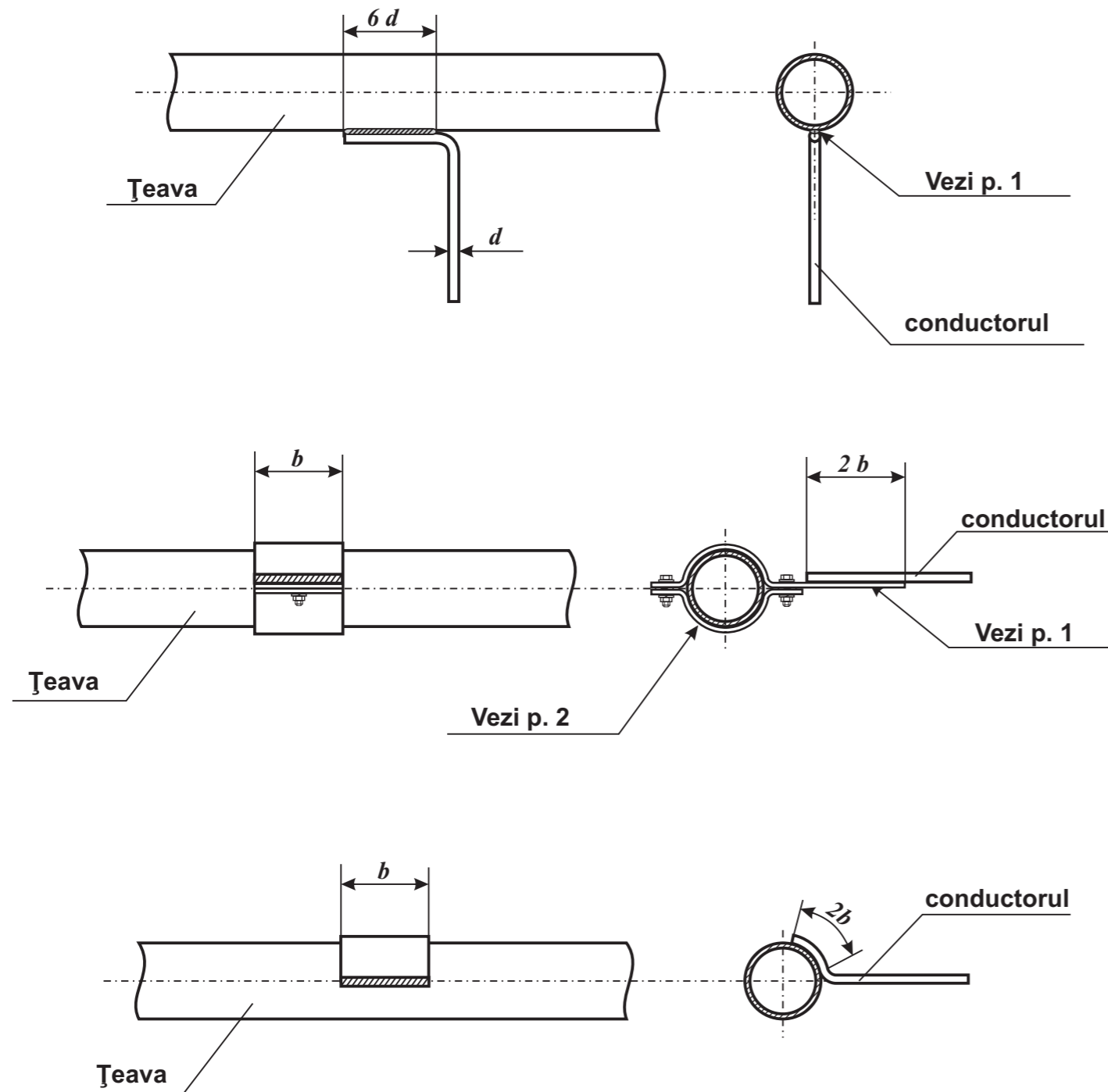
Mod	Lit	N.docum	Semn	Data				
						Faza	Coala	Coli
						PE	4	6
ISP		Rotari V.			Dimensiunile de gabarit ale panoului de evidență BZUM-DDE-25	SRL «RONI-PLUS» Chișinău proiectelectrotehnic@gmail.com		
Executat		Rotari V.						



Unghiurile de înclinare a consolei KPCT: 15°;30°;45°;60°;75°

Beneficiar: Primăria Bulăiești

					Obiect Nr. 608.03/ 2020 - AEE/IEE		
					Reconstrucția rețelei de alimentare cu energie electrica a sistemului de iluminat public, din r-nul Orhei, c. Bulăiești, 9021		
Mod	Lit	N.docum	Semn	Data	Faza	Coala	Coli
					PE	5	6
ISP		Rotari V.			Consola tip KPCT (KP-4) pentru susținerea corpurilor de iluminat pe pilon CB		
Executat		Rotari V.					
					SRL «RONI-PLUS» Chișinău proiectelectrotehnic@gmail.com		



1. Unirea este necesar să fie îndeplinită prin sudare. Lungimea sudurii este necesar să fie nu mai mică de $2b$ pentru benzile din oțel plate și $6d$ - pentru vergelile metalice rotunde.

Înălțimea porțiunilor sudate se va determina:

- pentru benzile din oțel plate, în dependență de grosimea benzii;
- pentru vergelile rotunde, nu mai mic de 4 mm.

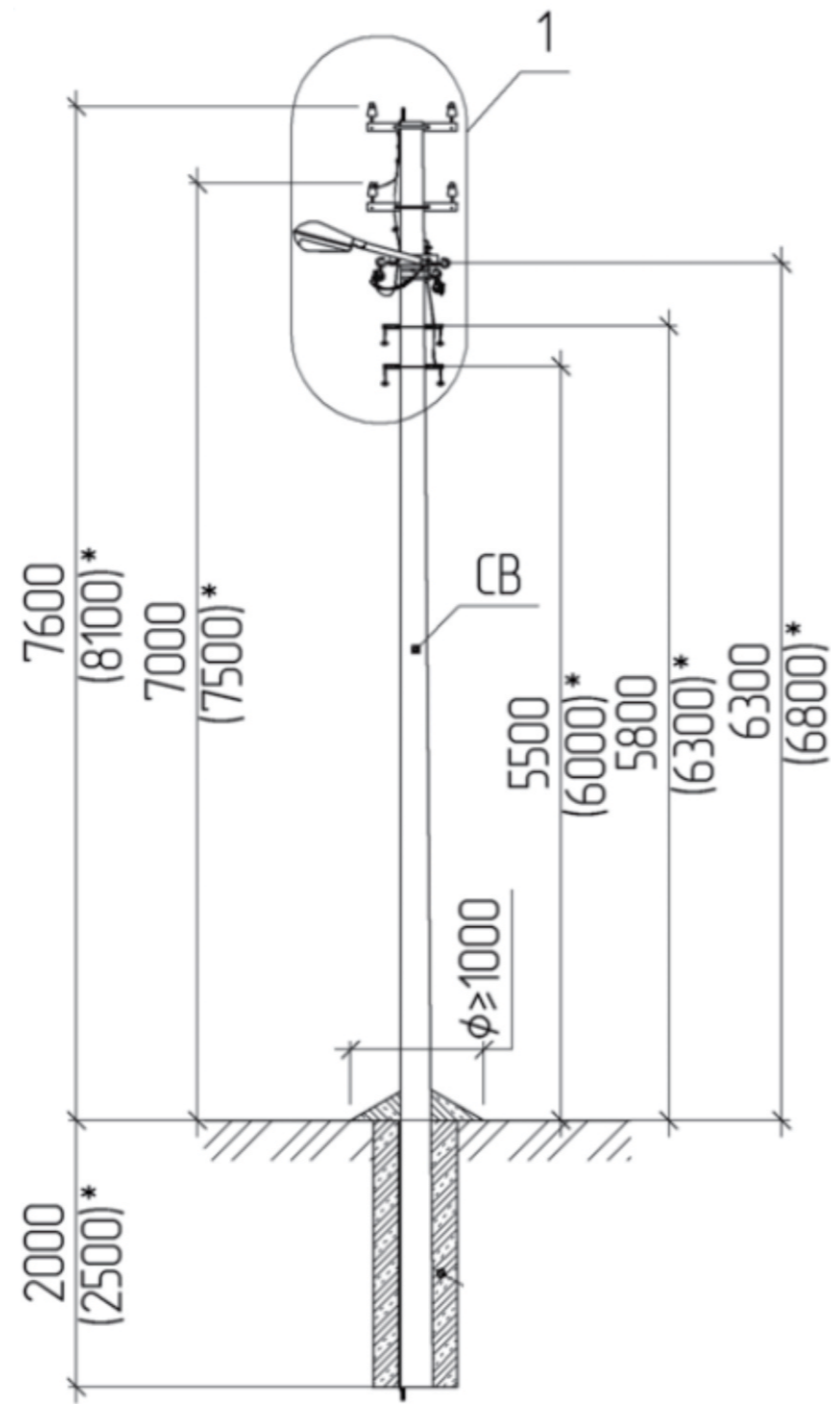
2. Unirea prin intermediul bușelor, este necesar să fie îndeplinită numai în cazurile când unirea prin sudare nu este posibilă.

3. Unirea cu țevile sau conductele, este necesar să fie îndeplinită în amonte de intrarea acestora în clădire (până la contorul de apă, robinetul central, etc)

4. Porțiunile sudurii este necesar să fie:

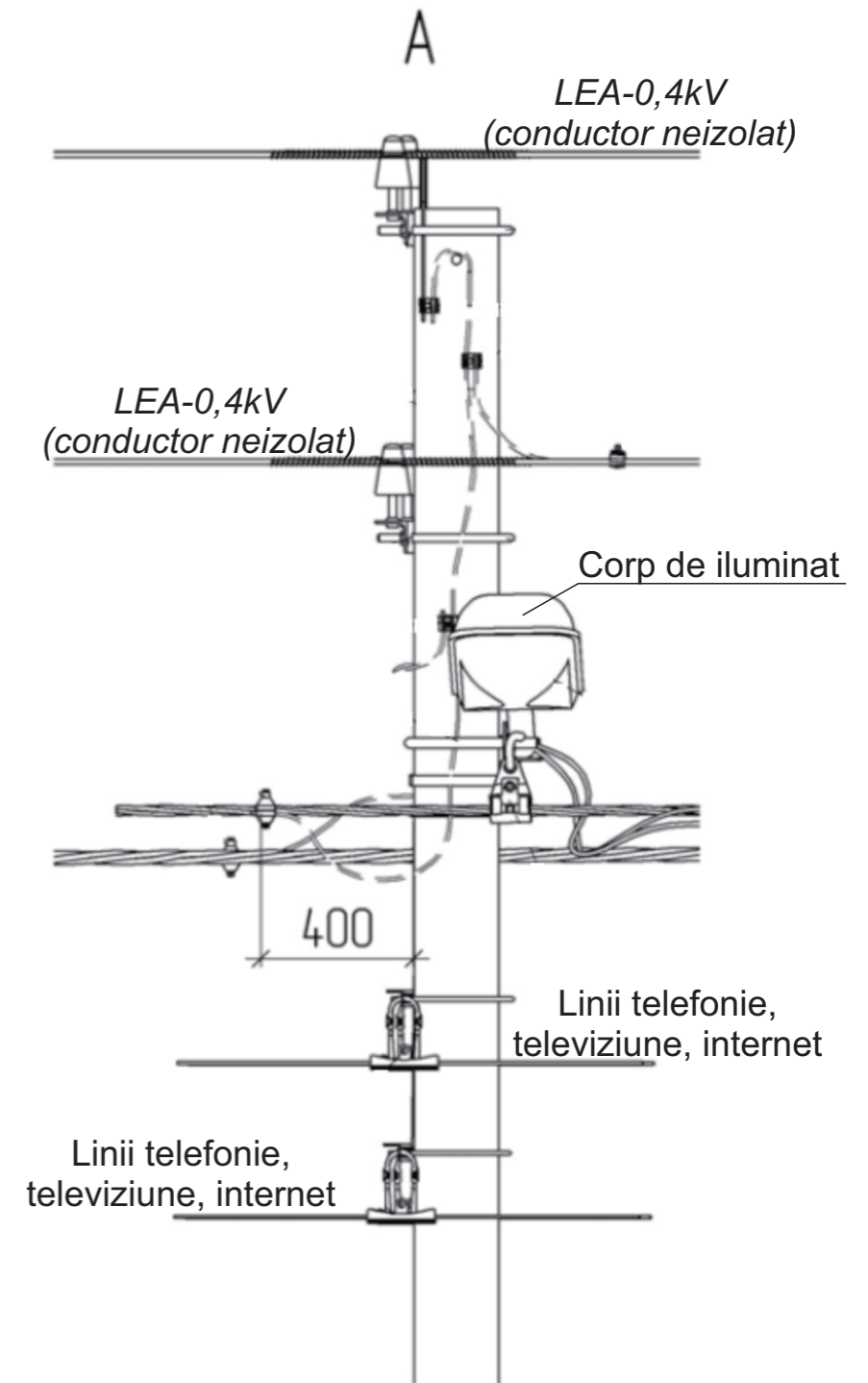
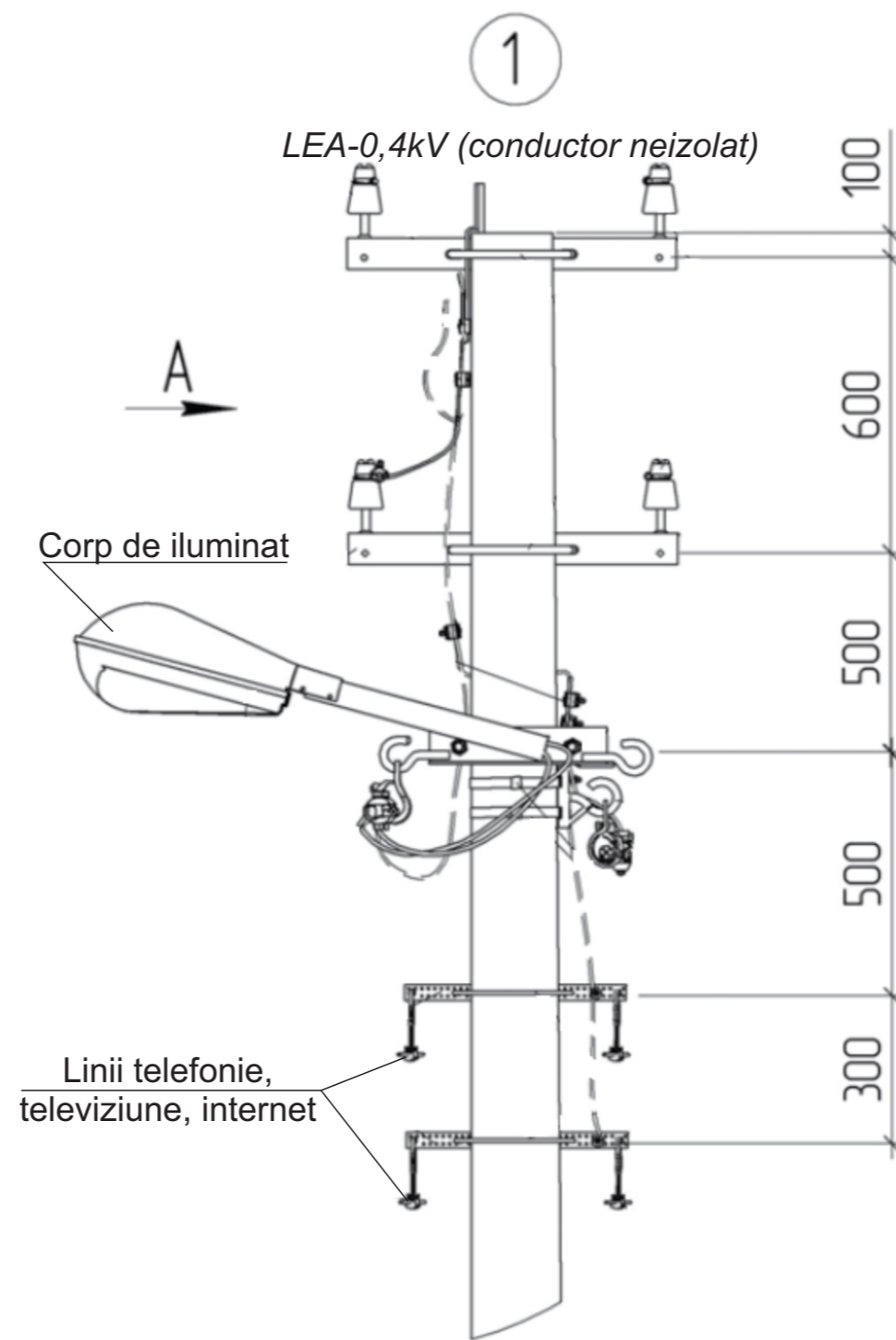
- vopsite pentru porțiunile din încăperi;
- prelucrate cu bituum, pentru porțiunile împământate.

Licența seria AMM II nr. 052260. valabilă până la 04.07.2021 Certificat № 0118, seria 2018-P, din 18.09.2019				Beneficiar: Primăria Bulăiești		
Obiect Nr. 608.03/ 2020 - AEE/IEE						
Reconstrucția rețelei de alimentare cu energie electrica a sistemului de iluminat public, din r-nul Orhei, c. Bulăiești, 9021						
Mod	Lit	N.docum	Semn	Data	Faza	Coala
					PE	6
						Coli
						6
ISP		Rotari V.			Modalitățile de realizare a legăturilor metalice	
Executat		Rotari V.				
					SRL «RONI-PLUS» Chișinău proiectelectrotehnic@gmail.com	



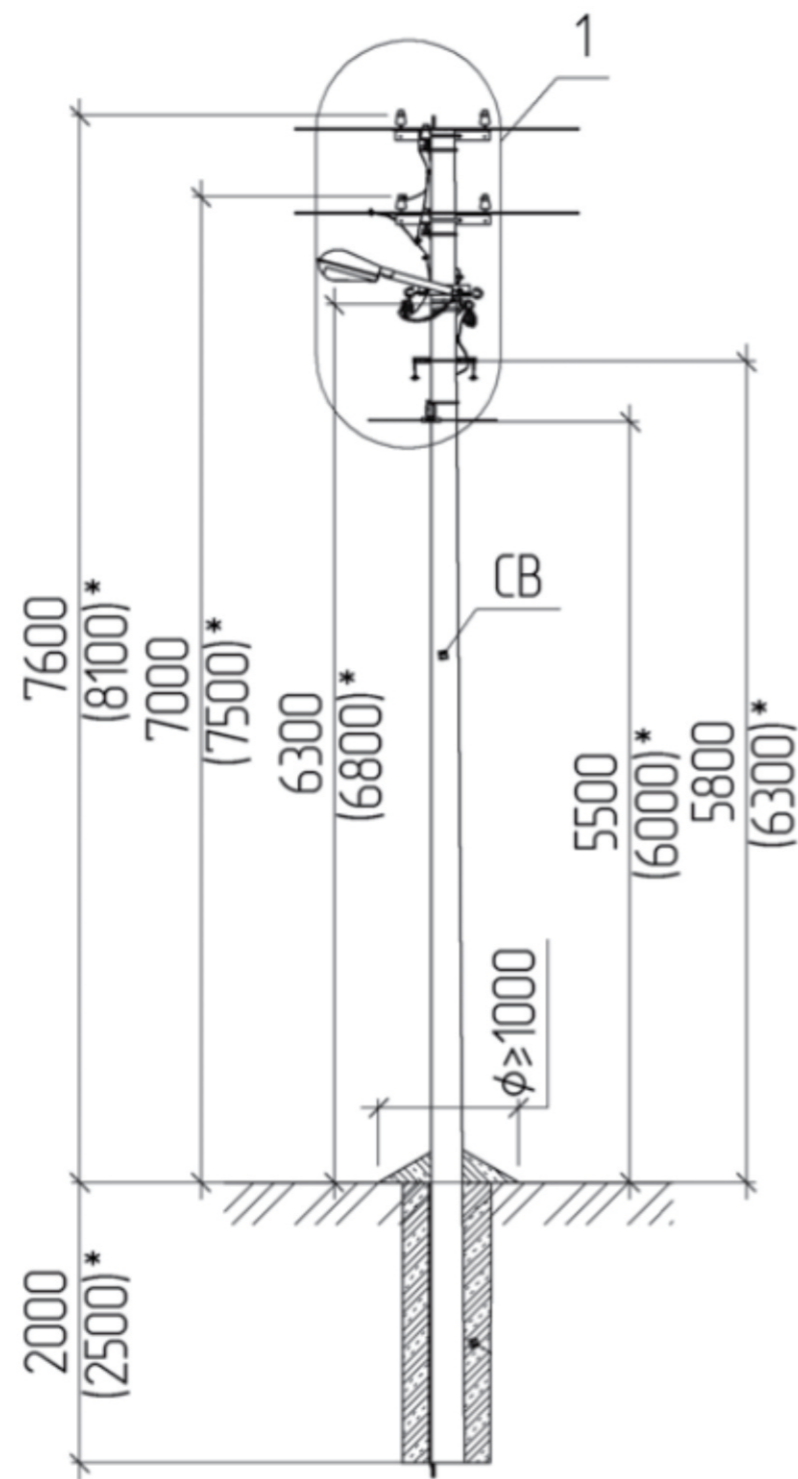
* Dimensiuni indicate pentru piloni de tip CB-105

Pentru informație detaliată vezi proiectele tip indicate în
(Lista materialelor de referință)



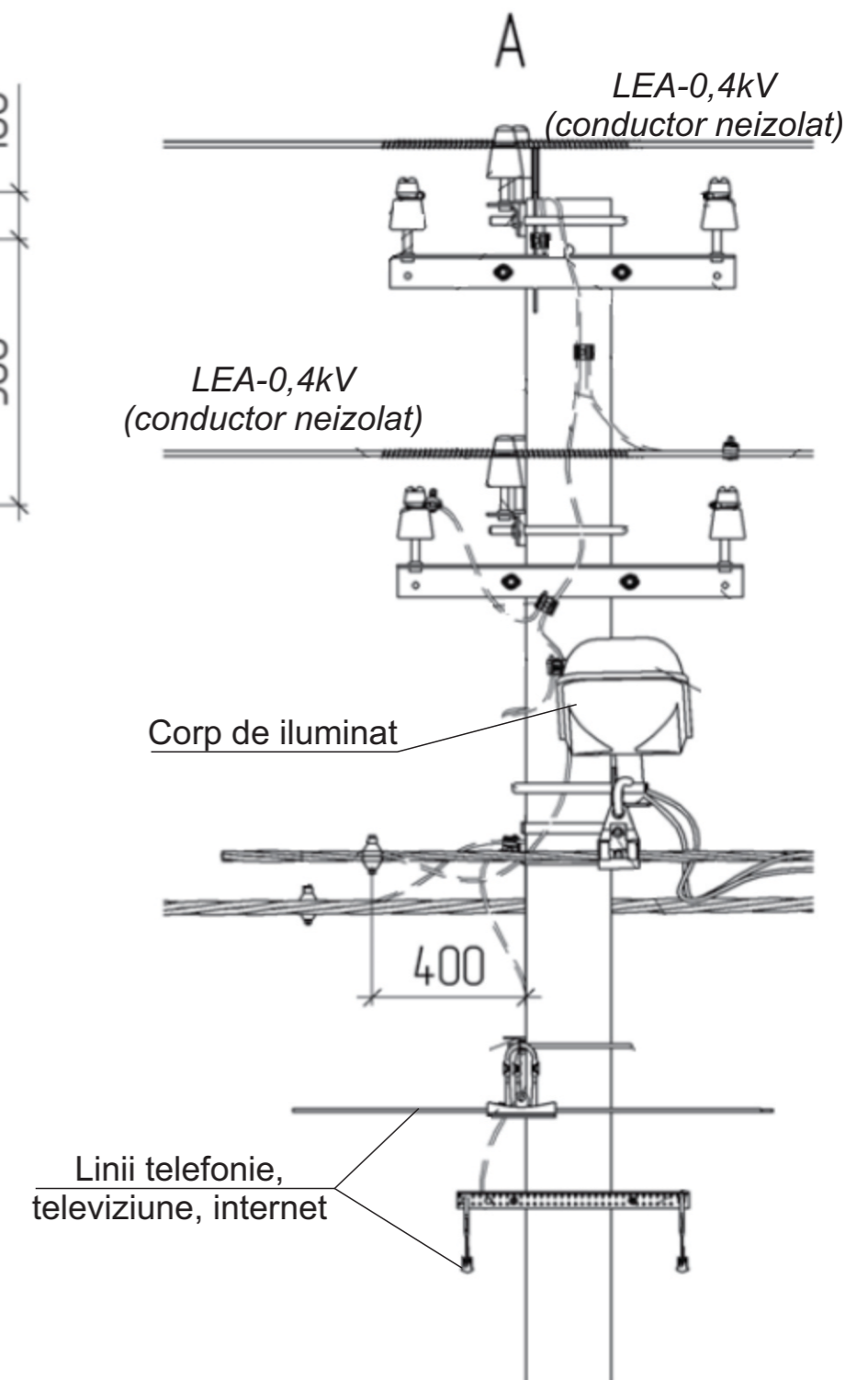
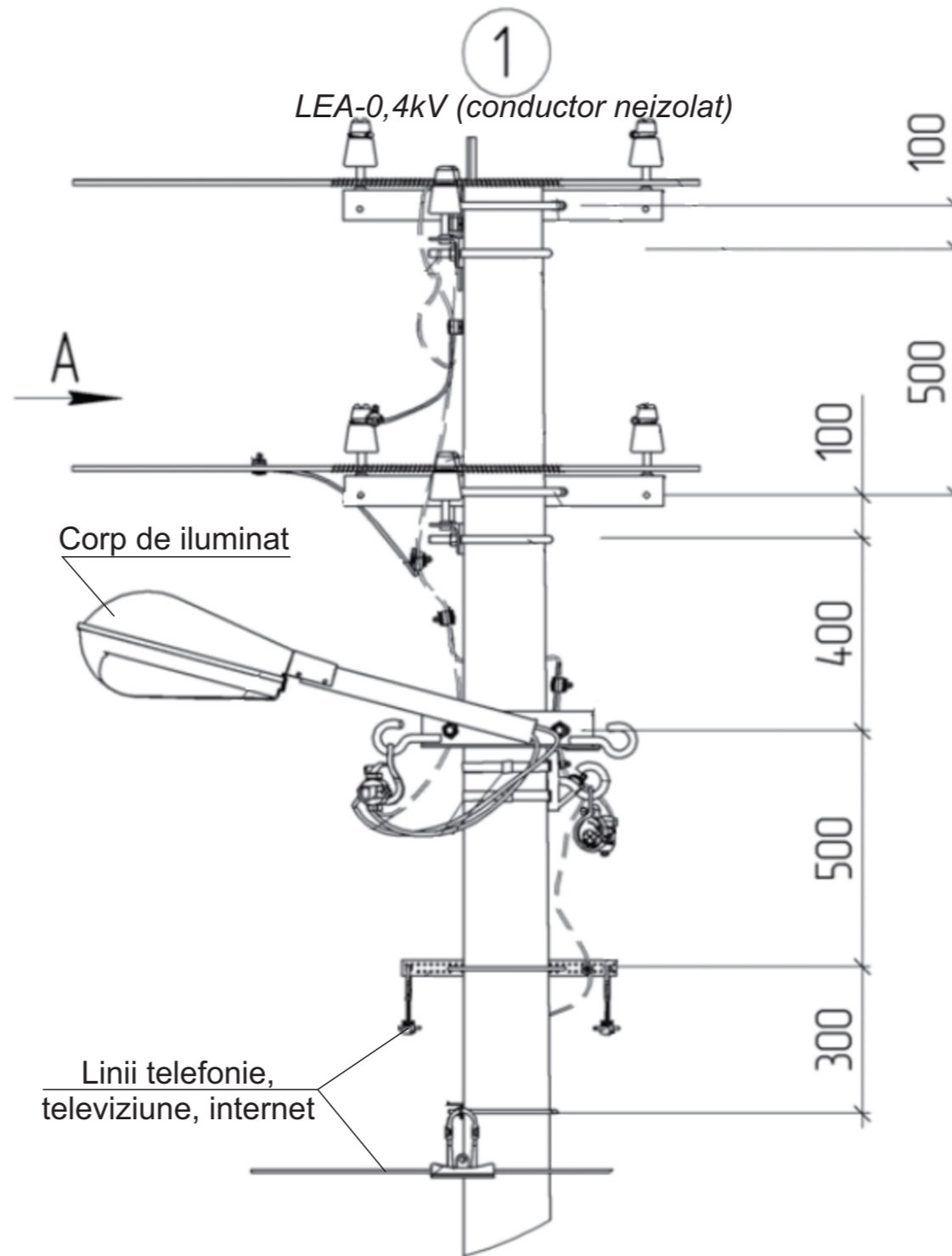
Beneficiar: Primăria Bulăiești

					Obiect Nr. 608.03/ 2020 - AEE/IEE		
					Reconstrucția rețelei de alimentare cu energie electrica a sistemului de iluminat public, din r-nul Orhei, c. Bulăiești, 9021		
Mod	Lit	N.docum	Semn	Data	Faza	Coala	Coli
					PE		
ISP		Rotari V.			Dimensiunile de montare a corpurilor și liniei de iluminat stradal, în comun cu LEA-0,4kV (existentă), pe piloni intermediari П1		SRL «RONI-PLUS» Chișinău proiectelectrotehnic@gmail.com
Executat		Rotari V.					



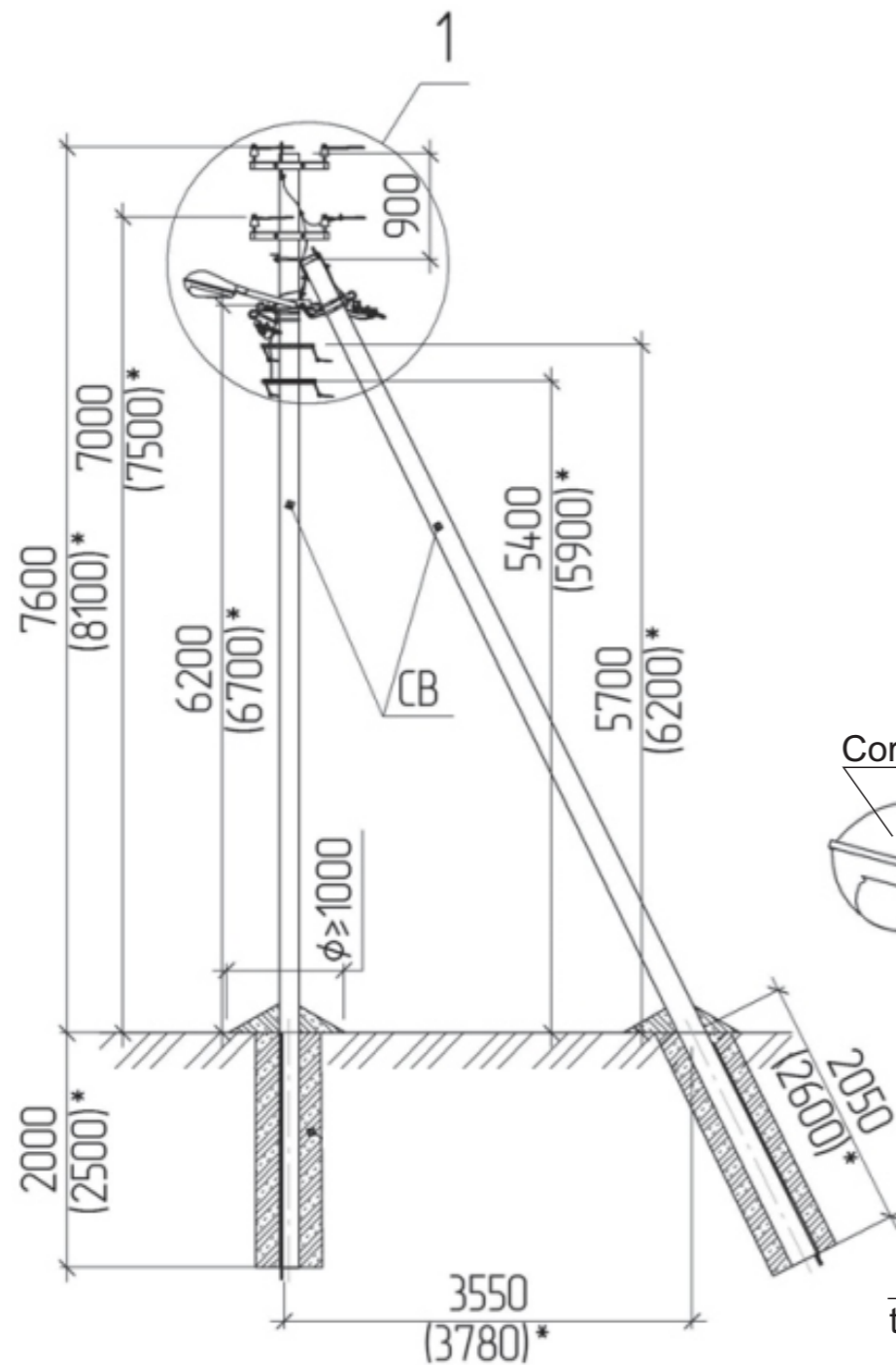
* Dimensiuni indicate pentru piloni de tip CB-105

Pentru informație detaliată vezi proiectele tip indicate în
(Lista materialelor de referință)



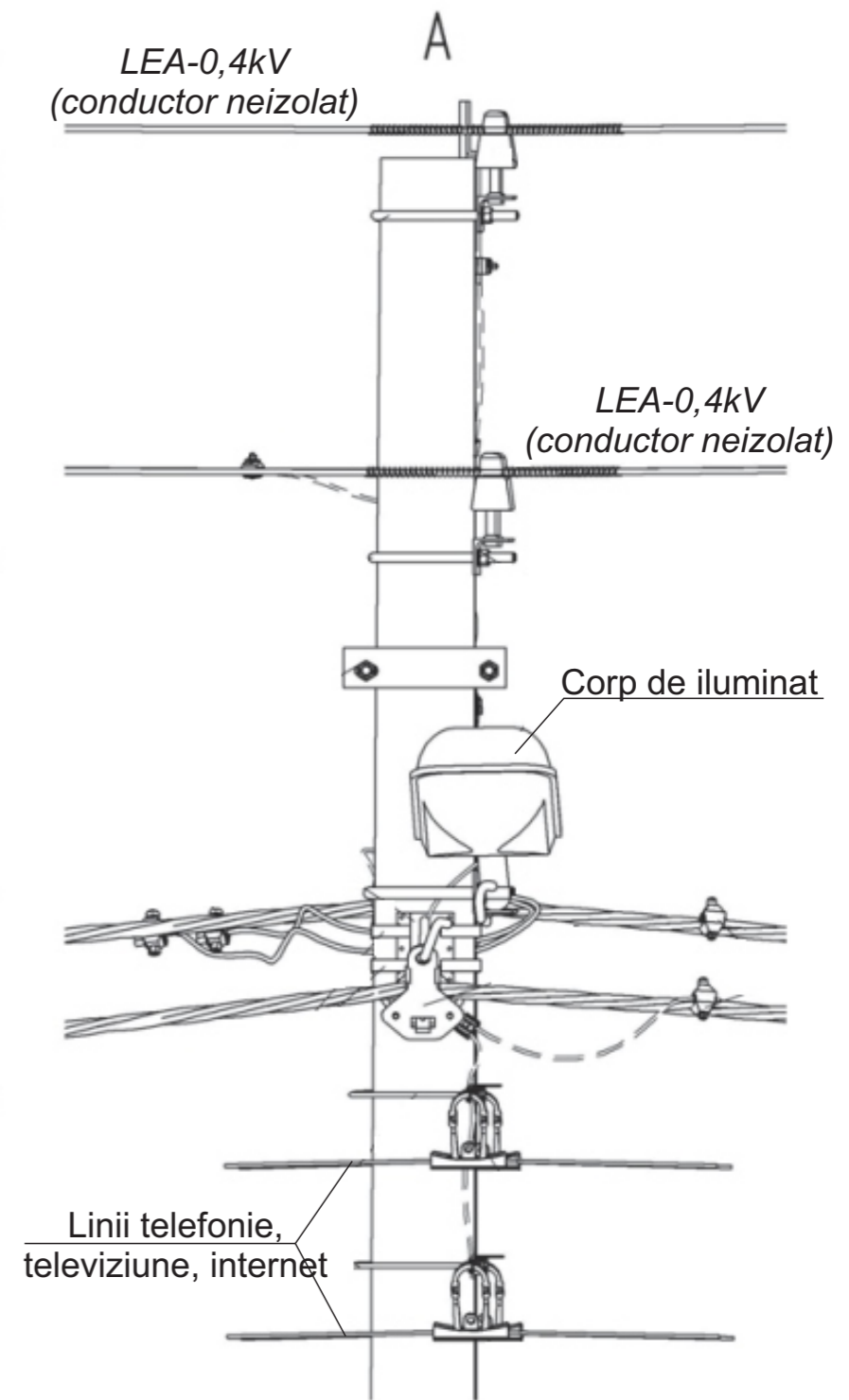
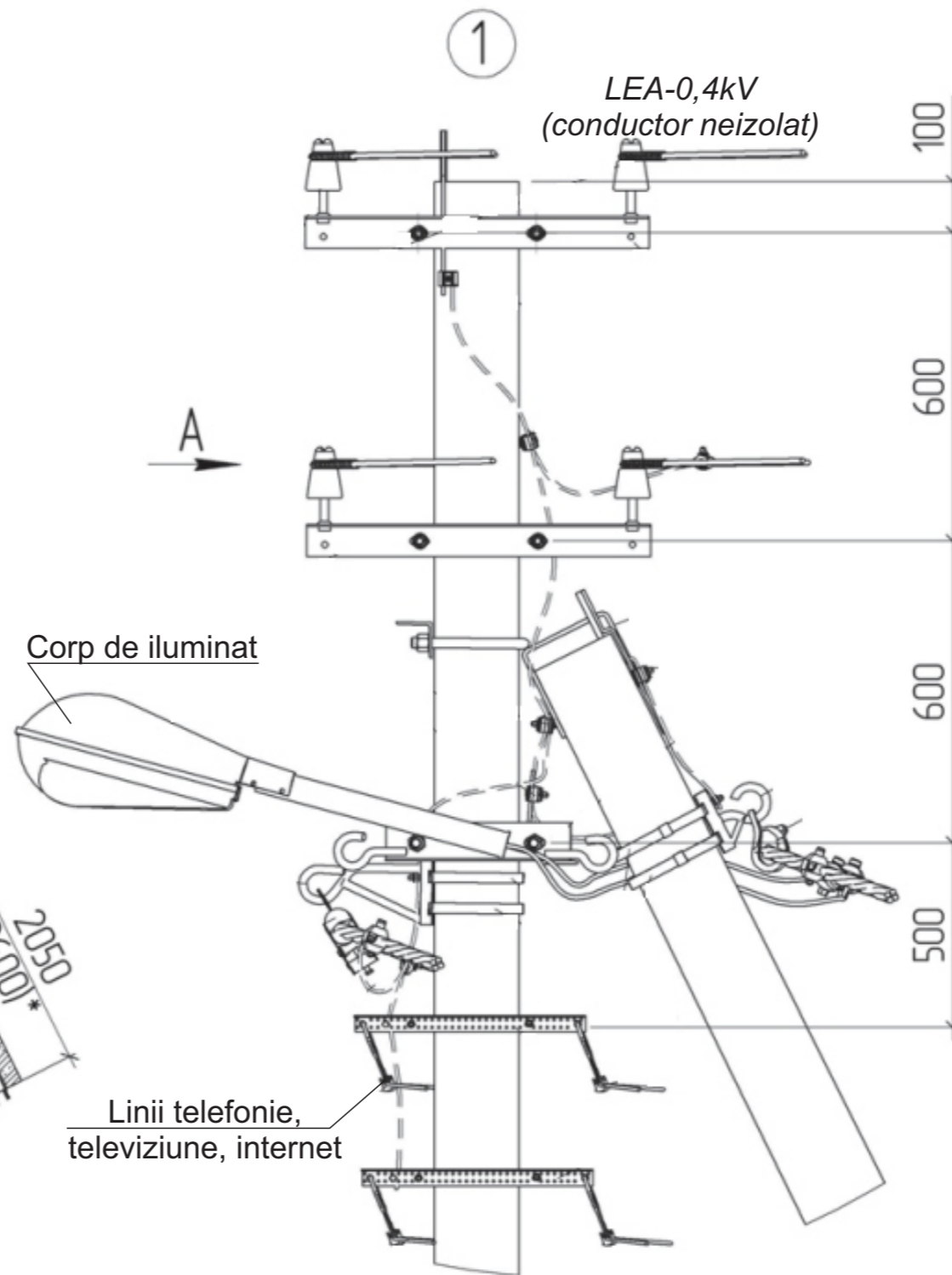
Beneficiar: Primăria Bulăiești

					Obiect Nr. 608.03/ 2020 - AEE/IEE		
					Reconstrucția rețelei de alimentare cu energie electrica a sistemului de iluminat public, din r-nul Orhei, c. Bulăiești, 9021		
Mod	Lit	N.docum	Semn	Data	Faza	Coala	Coli
					PE		
ISP		Rotari V.			Dimensiunile de montare a corpurilor și liniei de iluminat stradal, în comun cu LEA-0,4kV (existentă), pe piloni intermediari de intersecție ПП1		
Executat		Rotari V.					
					SRL «RONI-PLUS» Chișinău proiectelectrotehnic@gmail.com		



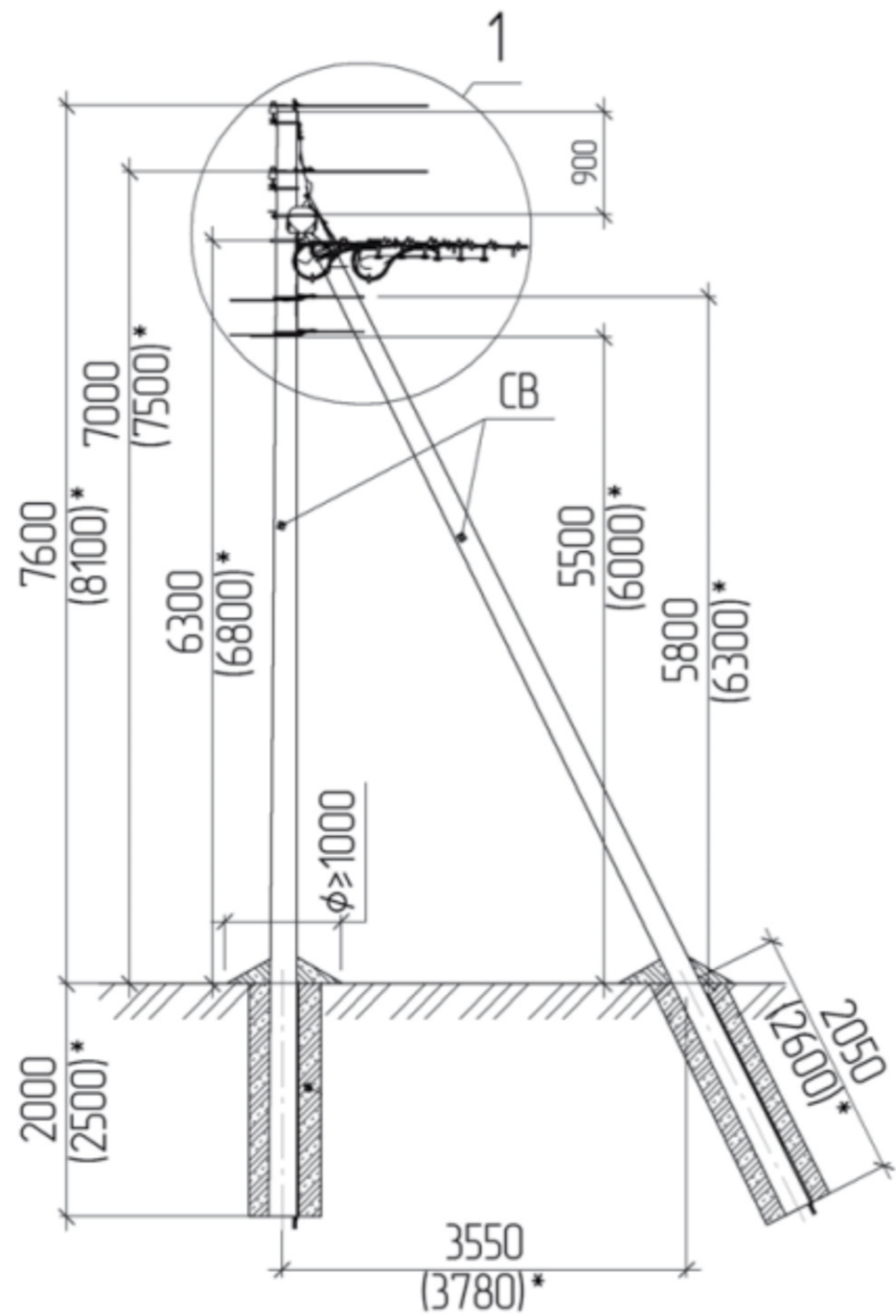
* Dimensiuni indicate pentru piloni de tip CB-105

*Pentru informație detaliată vezi proiectele tip indicate în
(Lista materialelor de referință)*



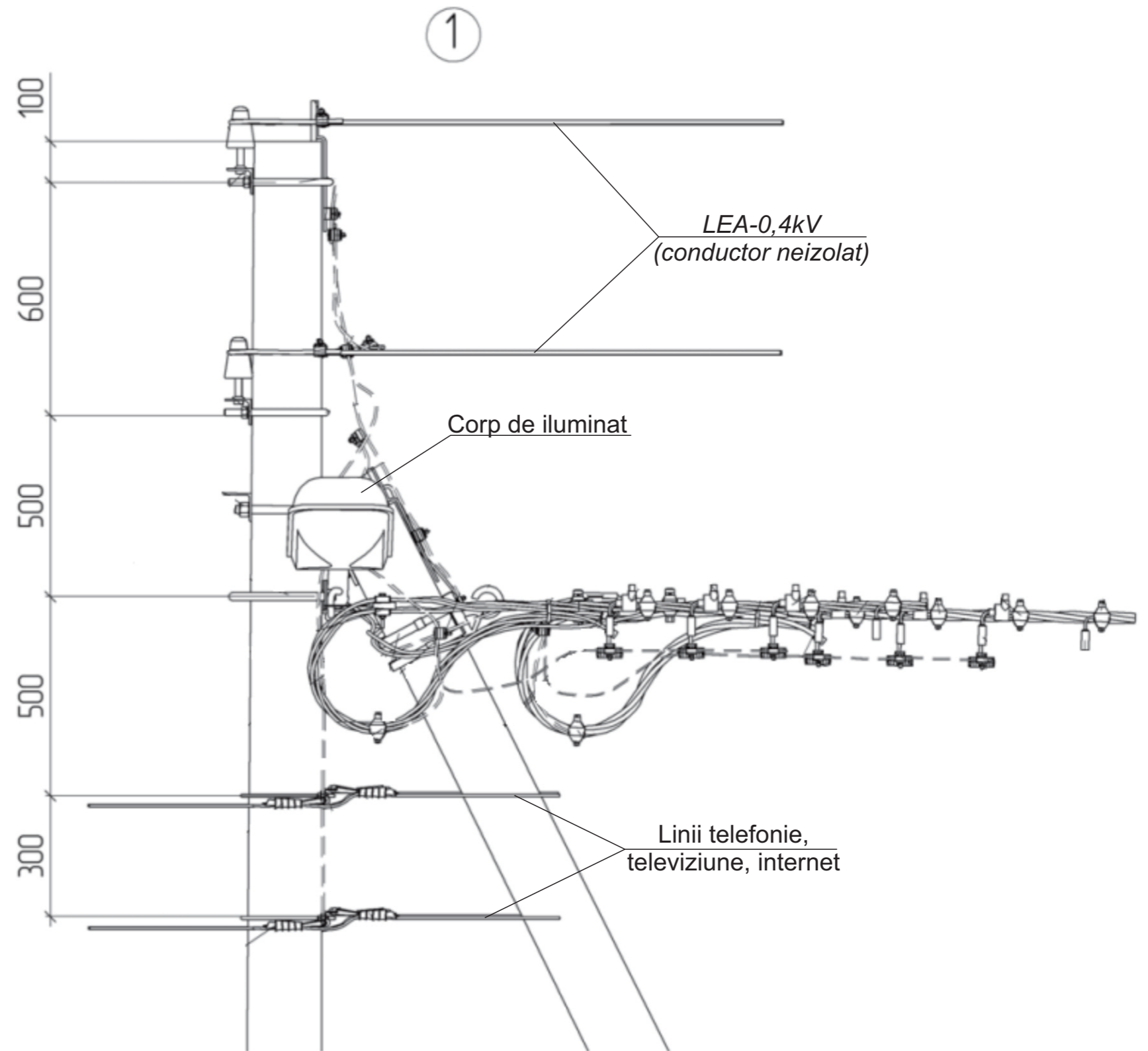
Beneficiar: Primăria Bulăiești

					Obiect Nr. 608.03/ 2020 - AEE/IEE		
					Reconstrucția rețelei de alimentare cu energie electrica a sistemului de iluminat public, din r-nul Orhei, c. Bulăiești, 9021		
Mod	Lit	N.docum	Semn	Data	Faza	Coala	Coli
					PE		
ISP		Rotari V.			Dimensiunile de montare a corpurilor și liniei de iluminat stradal, în comun cu LEA-0,4kV (existentă), pe piloni intermediari în unghi УП		
Executat		Rotari V.					
					SRL «RONI-PLUS» Chișinău proiectelectrotehnic@gmail.com		



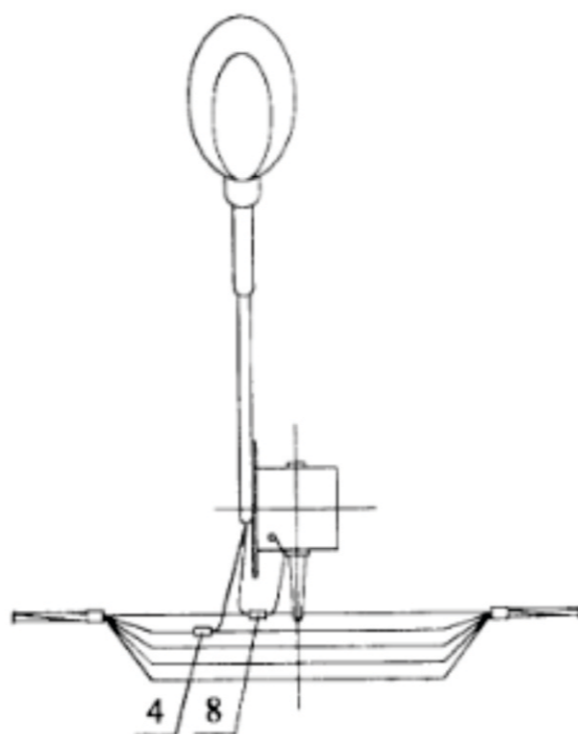
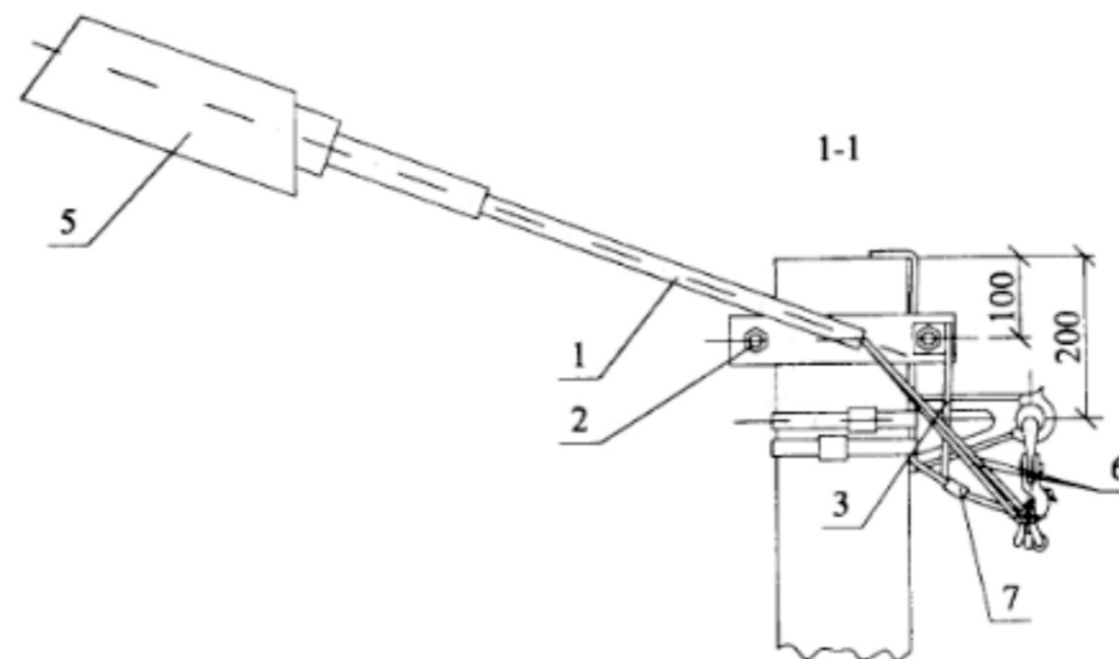
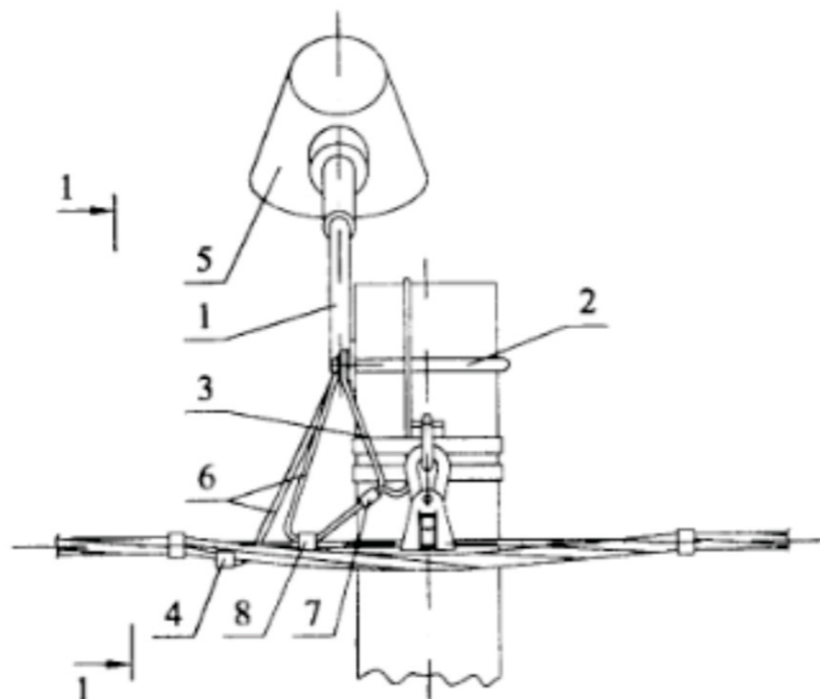
* Dimensiuni indicate pentru piloni de tip CB-105

*Pentru informație detaliată vezi proiectele tip indicate în
(Lista materialelor de referință)*



Beneficiar: Primăria Bulăiești

					Obiect Nr. 608.03/ 2020 - AEE/IEE		
					Reconstrucția rețelei de alimentare cu energie electrica a sistemului de iluminat public, din r-nul Orhei, c. Bulăiești, 9021		
Mod	Lit	N.docum	Semn	Data	Faza	Coala	Coli
					PE		
ISP		Rotari V.			Dimensiunile de montare a corpurilor și liniei de iluminat stradal, în comun cu LEA-0,4kV (existentă), pe piloni terminali A1		
Executat		Rotari V.					
					SRL «RONI-PLUS» Chișinău proiectelectrotehnic@gmail.com		



Poz	Denumirea	Cant.	Masa	Notă
Construcții metalice				
1	Consolă de susținere a corpului de iluminat KC2	1	1,9	
2	Consolă de suspendare pe pilon	1		
3	Conductor de legare la pământ ЗП6	0,75	0,5	m
Elemente a rețelei				
4	Clemă de conectare de la liniile torsadate de tip СИП (ЗОИ 16-70/1,5-10)	1	0,05	
5	Corp de iluminat	1		
6	Conductor de conectare a plafonierei	4,5	0,5	m
7	Clemă de conexiune cu piulițe ПС 1-1	1	0,095	
8	Clemă de conectare de la liniile torsadate de tip СИП (CDR/CN)	1	0,265	

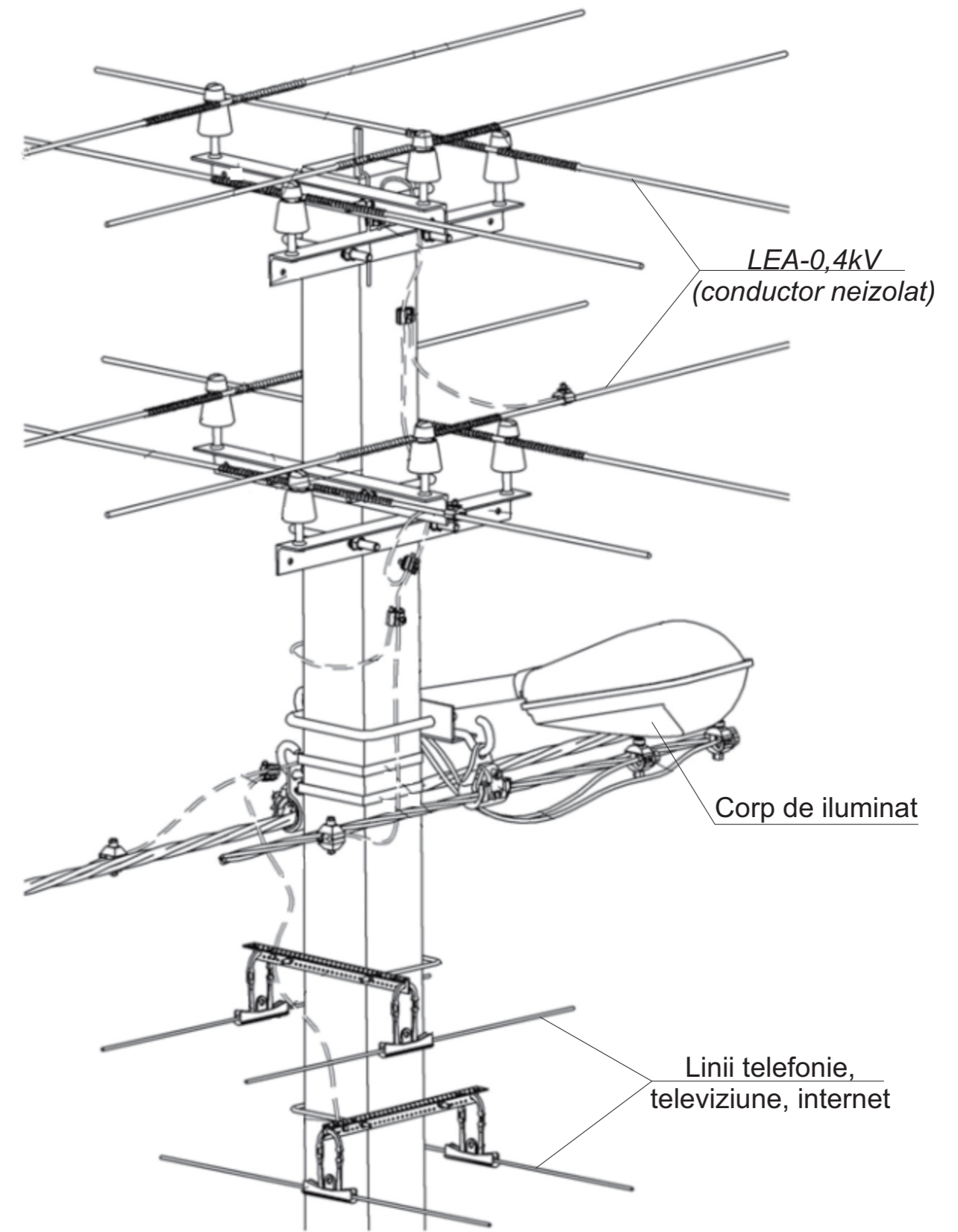
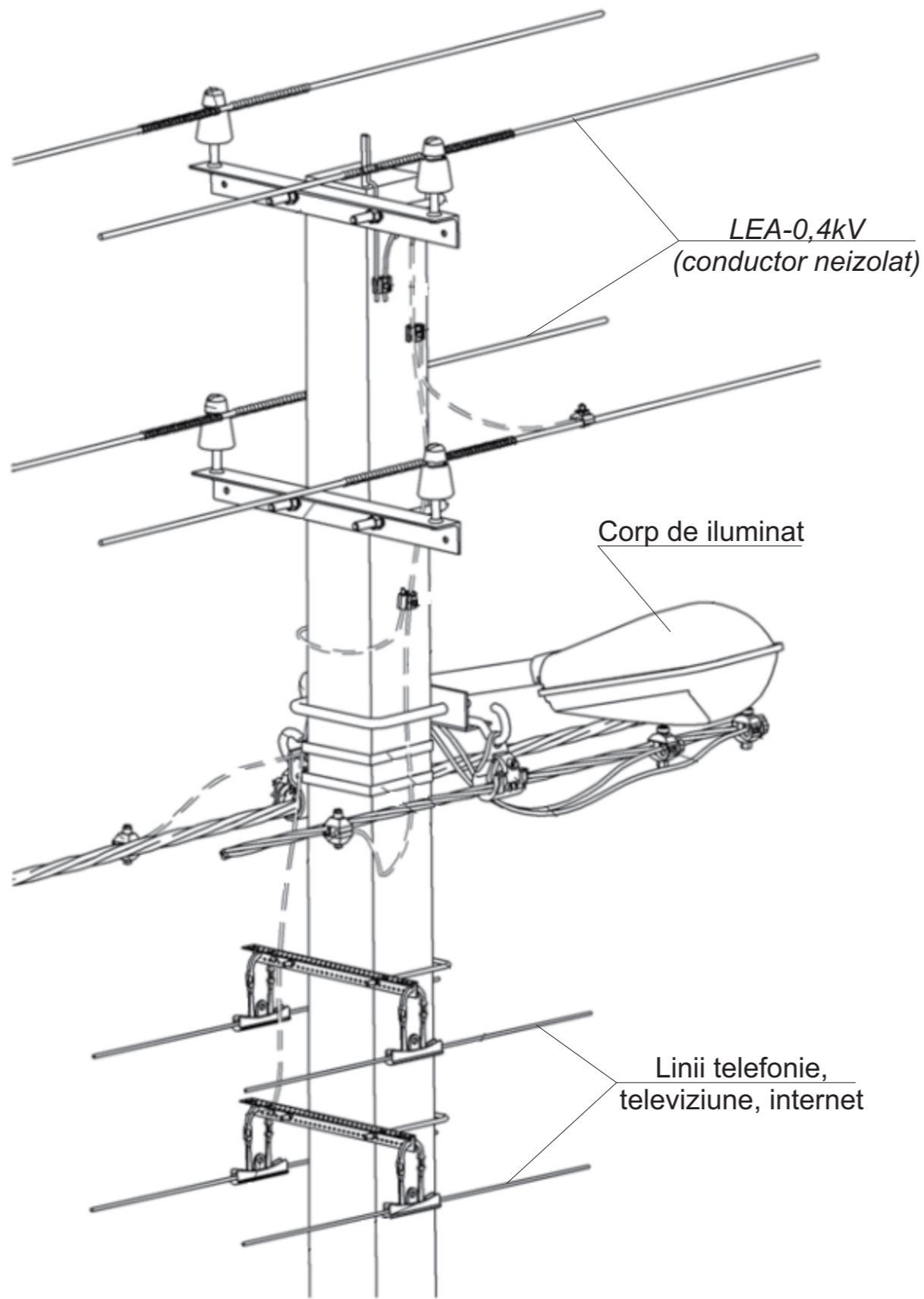
Obiect Nr. 608.03/ 2020 - AEE/IEE

Reconstrucția rețelei de alimentare cu energie electrica a sistemului de iluminat public, din r-nul Orhei, c. Bulăiești, 9021

Mod	Lit	N.docum	Semn	Data	Faza	Coala	Coli
					PE		
ISP		Rotari V.			SRL «RONI-PLUS» Chișinău proiectelectrotehnic@gmail.com		
Executat		Rotari V.					

Pentru informație detaliată vezi proiectele tip indicate în (Lista materialelor de referință)

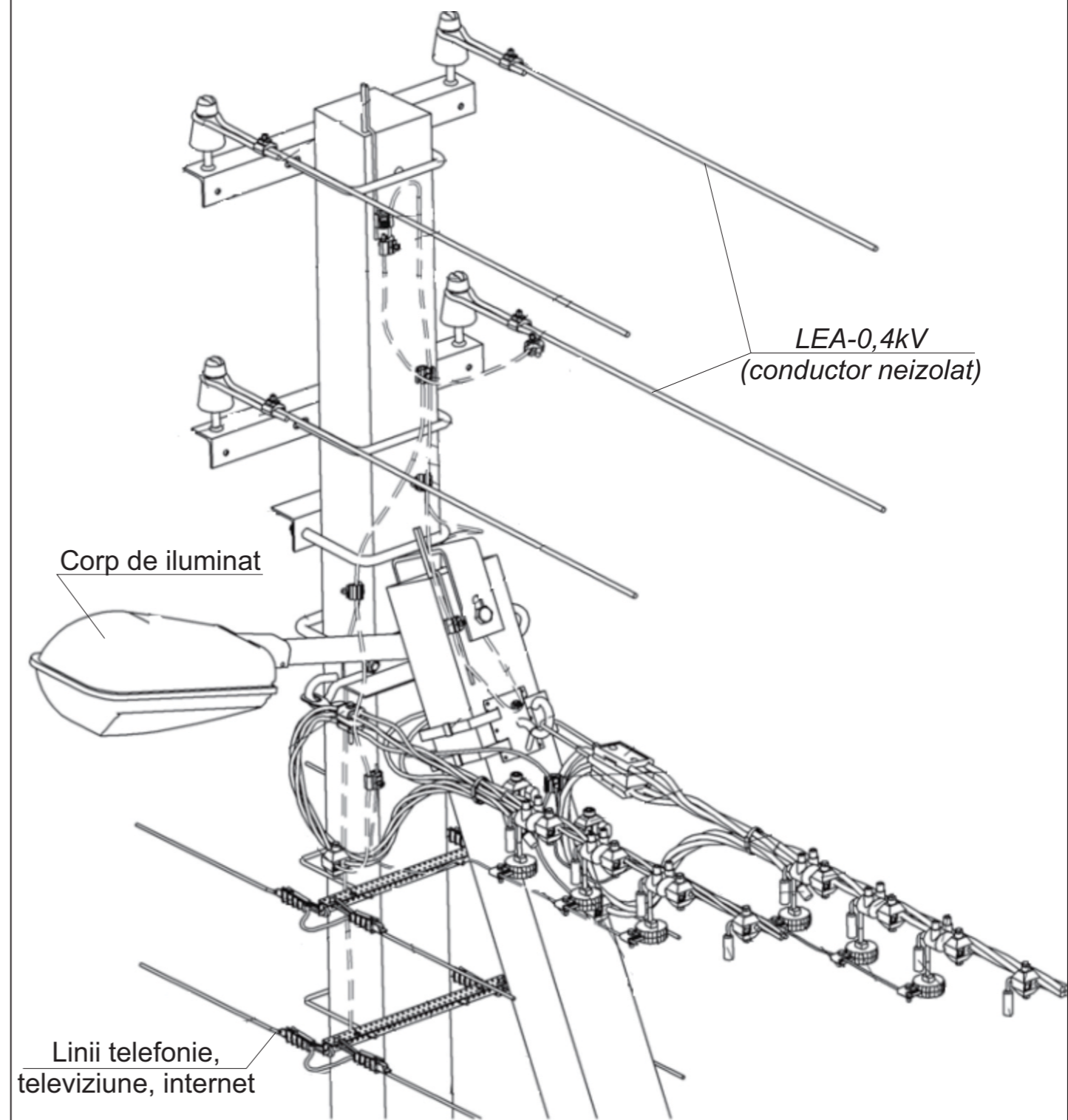
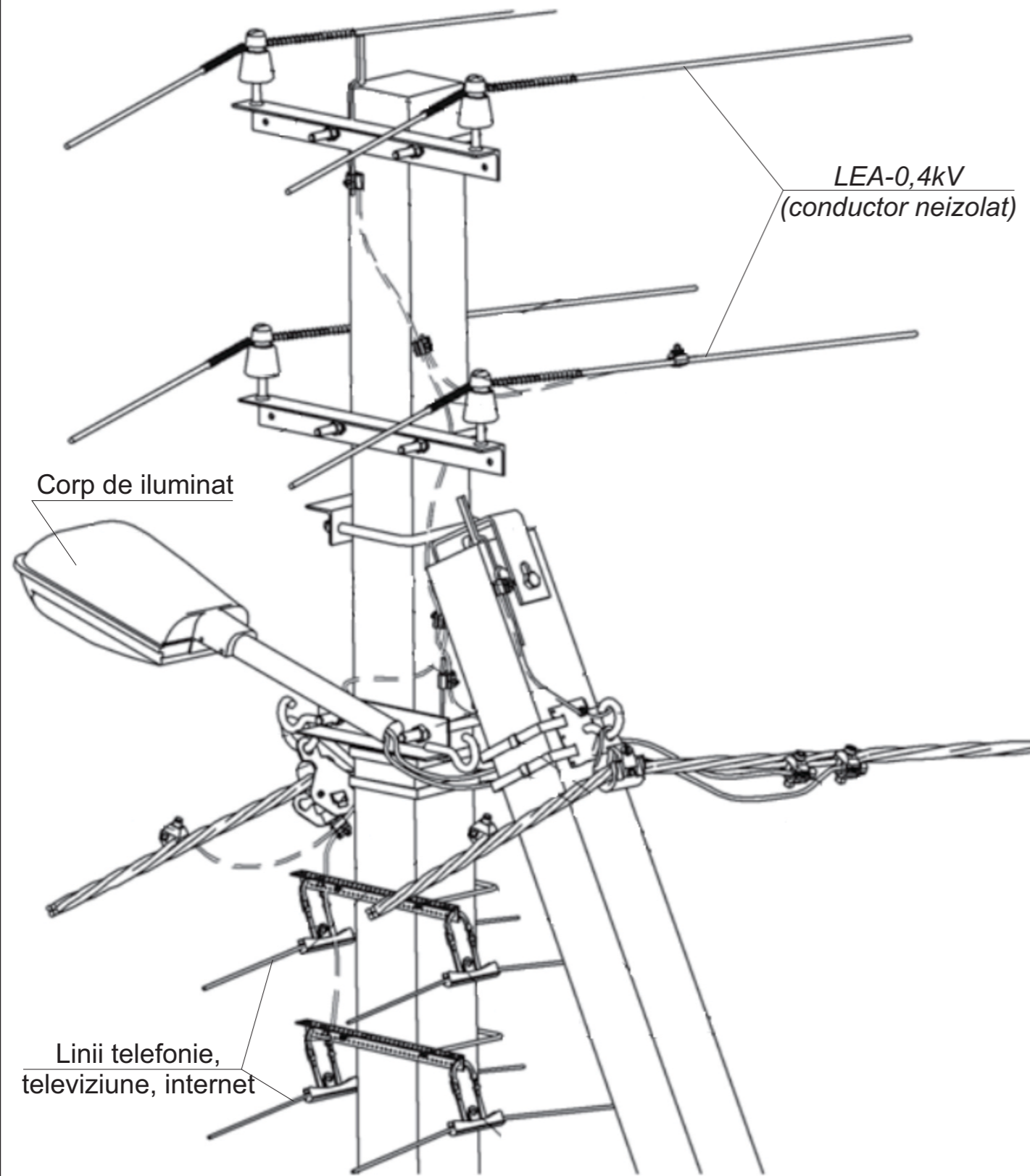
Dimensiunile de montare a corpurilor și liniei de iluminat stradal, în comun cu LEA1-0,4kV (existentă)



Beneficiar: Primăria Bulăiești

					Obiect Nr. 608.03/ 2020 - AEE/IEE		
					Reconstrucția rețelei de alimentare cu energie electrica a sistemului de iluminat public, din r-nul Orhei, c. Bulăiești, 9021		
Mod	Lit	N.docum	Semn	Data	Faza	Coala	Coli
					PE		
ISP	Rotari V.				Vedere totala a corpului și liniei de iluminat stradal, în comun cu LEA-0,4kV (existentă), pe piloni intermediari П1		
Executat	Rotari V.				SRL «RONI-PLUS» Chișinău proiectelectrotehnic@gmail.com		

					Obiect Nr. 608.03/ 2020 - AEE/IEE		
					Reconstrucția rețelei de alimentare cu energie electrica a sistemului de iluminat public, din r-nul Orhei, c. Bulăiești, 9021		
Mod	Lit	N.docum	Semn	Data	Faza	Coala	Coli
					PE		
ISP	Rotari V.				Vedere totala a corpului și liniei de iluminat stradal, în comun cu LEA-0,4kV (existentă), pe piloni intermediari de intersecție ПП1		
Executat	Rotari V.				SRL «RONI-PLUS» Chișinău proiectelectrotehnic@gmail.com		



					Obiect Nr. 608.03/ 2020 - AEE/IEE		
					Reconstrucția rețelei de alimentare cu energie electrica a sistemului de iluminat public, din r-nul Orhei, c. Bulăiești, 9021		
Mod	Lit	N.docum	Semn	Data			
					Faza	Coala	Coli
					PE		
ISP	Rotari V.				Vedere totala a corpului și liniei de iluminat stradal, în comun cu LEA-0,4kV (existentă), pe piloni intermediari în unghi УП		
Executat	Rotari V.				SRL «RONI-PLUS» Chișinău proiectelectrotehnic@gmail.com		

					Obiect Nr. 608.03/ 2020 - AEE/IEE		
					Reconstrucția rețelei de alimentare cu energie electrica a sistemului de iluminat public, din r-nul Orhei, c. Bulăiești, 9021		
Mod	Lit	N.docum	Semn	Data			
					Faza	Coala	Coli
					PE		
ISP	Rotari V.				Vedere totala a corpului și liniei de iluminat stradal, în comun cu LEA-0,4kV (existentă), pe piloni terminali A1		
Executat	Rotari V.				SRL «RONI-PLUS» Chișinău proiectelectrotehnic@gmail.com		