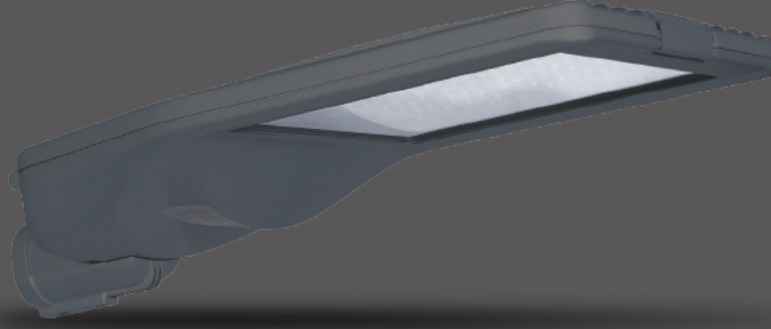


Road and Street Luminaires

Yol ve Cadde Armatürleri

Rio M G2



5 years warranty

IP66, dust and waterproof aluminium body

IP67 ENEC certified driver

100.000h driver lifetime

10kV internal surge protection

NEMA 7/ Zhaga socket applicable

External SPD applicable

5 yıl garanti

IP66, toz ve su almaz alüminyum gövde

IP67 ENEC belgeli driver

100.000h driver ömrü

10kV dahili parafudr

NEMA 7/ Zhaga soket uygulanabilir

Harici parafudr uygulanabilir



Mechanical Specifications

| Mekanik Özellikler | |
|--------------------------------|---------------------|
| Body Gövde | Aluminium Alüminyum |
| IP Rating IP Sınıfı | IP66 |
| IK Rating Body IK Gövde Sınıfı | IK10 |
| Fire Protection Alev Koruması | 650° |
| Cable Gland Kablo Rakor | PG11 |
| Cable Kablo | 3x1mm ² |
| RAL Code Ral Kodu | 7043 |
| Mounting Type Montaj Tipi | Pole / Direk |

Optical Specifications

| Optik Özellikler | |
|---|--|
| Light Source Işık Kaynağı | High Power LED |
| Reflector Reflektör | PC |
| Lens Lens | PMMA |
| Diffuser Difüzör | Tempered Glass Temperli Cam |
| CRI | >70 |
| Colour Temperature Renk Sıcaklığı | 4000K |
| Photobiological Risk Group Fotobiyolojik Risk Grubu | RG01 |
| Beam Angle Işık Açısı | Symmetric / Asymmetric Simetrik / Asimetrik |

Electrical Specifications

| Elektriksel Özellikler | |
|---|---|
| Input Voltage Giriş Gerilimi | 220-240Vac |
| Frequency Frekans | 50-60Hz |
| Class Sınıf | I |
| System Lifetime Sistem Ömrü | 100.000h |
| Power Factor Güç Faktörü | >0,95 |
| Operating Temperature Çalışma Sıcaklığı | -40°C / +45°C |
| Standards Standartlar | 660598-2-3, LM79, EN 13032, LM80, EN 62262, EN 60529 |

Options

| Opsiyonlar | |
|---|------|
| DALI | ✓ |
| 1-10V | ✓ |
| Step DIM | ✓ |
| 1hour Emergency Kit 1 Saat Acil Kit | - |
| 3hour Emergency Kit 3 Saat Acil Kit | - |
| Electrical Protection Elektriksel Sınıf | I/II |
| Microwave Sensor Radar Sensör | - |
| RAL Code RAL Kodu | ✓ |
| Marine Painting Marin Boya | ✓ |

| Code No Ürün Kodu | Power Güç (W) | Luminous Flux Işık Akısı (lm) | Colour Temp. Renk Sıcaklığı (K) | Efficacy Etkinlik Faktörü (lm/W) | Dimensions Boyutlar (mm) axbxc | Console Entry Konsol Girişi | Pcs / Pack Koli Adedi | Package Vol. Koli Hacmi (m ³) | Package Weight Koli Ağırlığı (kg) |
|----------------------|---------------------|-------------------------------------|---------------------------------------|--|--------------------------------------|--------------------------------|--------------------------|---|---|
| 115126 | 200 | 31600 | 4000 | 158 | 616x330x124 | 42-60 | 1 | 0,027 | 7,5 |

Product codes can change by the kelvins, dimensions, or options. Please get in contact with the sales team.

Technical values has tolerance +/-%7 by the operating conditions.

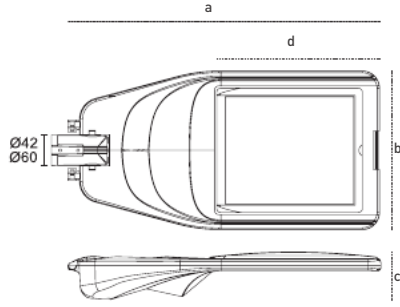
Ürün kodları kelvin, boyut ve opsiyonlar için değişebilir. Lütfen satış ekibi ile iletişime geçiniz.

Teknik sonuçlar çalışma koşullarına bağlı olarak +/-%7 toleransa sahiptir.



Technical Drawing

Teknik Çizim



Light Distribution Curve

Işık Şiddeti Dağılım Eğrisi

