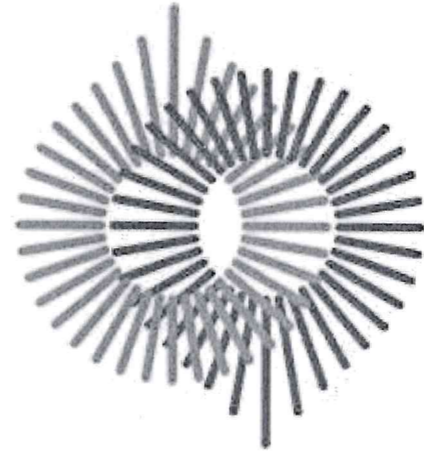


SOCIETATEA PE ACȚIUNI



TERMŌELECTRICA·S·A·

PROIECT DE EXECUȚIE

**RECONSTRUCȚIA REȚELELOR TERMICE DN150-125-100-80 DE LA
PTC-4070 PÂNĂ LA PTI 4070.01a DIN STR. INDEPENDENȚEI, 28**

Nr. 109/23 – RT

REȚELE TERMICE

CHIȘINĂU 2024

Lista seturilor de bază a desenelor de execuție

Notația	Denumirea	Notă
109/23-RT	Rețele termice	

Lista desenelor de execuție a setului de bază

Foaia	Denumirea	Notă
1	Date generale (început)	
2	Date generale (sfârșit).	
3	Coordonări. Plan de situație	
4	Planul rețelelor termice de la PTC-4070 până la SF5. Sc 1:500.	
5	Planul rețelelor termice de la SF5 până la PTI-4070.01a Sc 1:500.	
6	Schema rețelelor termice.	
7	Profilul rețelelor termice de la PTC-4070 până la CT-19 (exist.)	
8	Profilul rețelelor termice de la CT-19 (exist.) până la CT-20 (exist.)	
9	Profilul rețelelor termice de la CT-20 (exist.) până la policlinica din str. Independenței, 28	
10	Plan CT-17. Sc.1:30. Secțiunea 5-5. Sc.1:30	
11	Plan CT-18. Sc.1:30. Secțiunea 6-6. Sc.1:30	
12	Plan CT-19. Sc.1:30. Secțiunea 7-7. Sc.1:30	
13	Plan CT-20. Sc.1:30. Secțiunea 8-8. Sc.1:30	
14	Secțiunile 1-1,2-2,3-3,4-4. Sc.1:20	
15	Suport glisant Sgl1	

Proiectul este elaborat în conformitate cu standardele și prevederile actelor legislative și normative în vigoare și asigură criteriile principale reglementate de "Legea privind calitatea în construcții":

A - rezistență și stabilitate;
 B - siguranță în exploatare;
 C - siguranță la foc;
 D - igiena, sănătatea oamenilor, refacerea și protecția mediului ambiant;
 E - izolație termică, hidrofugă și economia de energie;
 F - protecția împotriva zgomotului.
 G - utilizare sustenabilă a resurselor naturale.

Specialist principal  A. Gherșun

Lista documentelor anexate și de referință

Notația	Denumirea	Notă
	<u>Documente de referință</u>	
Seria 5.903-13	Piese și accesorii pentru conductele rețelelor termice	
Seria 4.903-10 ed.4	Suporturi fixe pentru conductele rețelelor termice	
Seria 3.006.1-2/87	Canale prefabricate din beton armat și tuneluri din elementele acestora	
Seria 3.006.1 ed. 1	Elemente de construcție pentru suporturi fixe	
	<u>Documente anexate</u>	
109/23-RT.SU	Specificația utilajului	pe 3 f.

Lista actelor privind lucrările nevizibile

Nr.	Conținutul pe scurt al actului	Notă
1	Proces-verbal de testare la presiune	
2	Proces-verbal de verificare a rosturilor sudabile	
3	Proces-verbal de curățire a suprafeței interioare a conductei	
4	Proces-verbal al lucrărilor ce devin ascunse	

Coordonat:

Consilier al conducătorului întreprinderii

Șef Serviciu în industria prelucrătoare SRT

Șef secție în industrie prelucrătoare RT.BV.

 N. Glingeau

M. Amorțitu

Certificat seria 2023p №0975 din 03.03.2023				109/23-RT		
DIRECTOR GENERAL	RAZLOVAN	02.24				
Inginer Șef	Buruiana	02.24	Reconstrucția rețelelor termice DN150-125-100-80 de la PTC-4070 până la PTI 4070.01a din str. Independenței, 28			
Șef SDG	Virlan	02.24	Rețele termice	Faza	Coala	Coli
Șefa SPIOM	Bugătan	02.24		PE	1	15
Șef-adjunct			Date generale (început).	SA "TERMoeLECTRICA"		
SPIOM	Helbetri	02.24				
Șef ScP	Gherșun	02.24				
Elaborat	Elevan	02.24				

Nr. de inventar
 Semnătura și Data
 În schimb Nr. inv

Date generale

Proiect pentru reparația capitală a rețelelor termice de la PTC-4070 până la PTI-4070.1a din str.Independenței,28 este elaborat în baza:

1. Planului de investiții al S.A. "TERMOELECTRICA" pentru anulului 2024,
2. Copia ridicării topografice A76649_F1_C40, valabilă până la data de 02.2025a;
3. Condițiile Tehnice nr.11 din 04.01.2024 eliberate de "TERMOELECTRICA" SA,
4. Certificat de urbanism pentru proiectare CU-0002754 din 18.01.2024
5. NCM G.04.07-2014 "Rețele termice",
6. NCM G.04.08-2018 "Izolația termică a utilajului și a conductelor".
Graficul de temperatură în rețelele termice - 95-55°C.

Proiect să prevadă:

- Pozarea rețelelor termice - subterană, bitubulară, în canale nevizitabile existente pe suporturi mobile cu intervalul - 2DN150/250, 2DN125/225-11,0m., 2DN100/200,2DN80/160-9,0m
Țevile vor fi preizolate la uzină cu poliuretan rigid.
- Montarea mufelor de izolare, care sunt selectate din considerentul lungimii de livrare a țevelor-9,0m.
- Montarea suporturilor fixe. Scuturi din beton armat după tip Щ04-175, Щ02-175, Щ03-150, Щ02-125.

În suporturile tip placă trebuie prevăzute orificii ce asigură evacuarea apei.

Compensarea dilatărilor termice se va realiza prin intermediul unghiurilor de cotire ale traseului .

Înainte de aplicarea izolației anticorosive, conductele să fie curățate de murdărie și rugină până la strălucire metalică.

Sudarea conductelor să se efectueze cu electrozi de tipul Э-42, GOST 9467-75* (sau analog). Sudarea să se realizeze conform GOST 16037-80*. Până la încercarea hidraulică la presiune, de realizat controlul ultrasonic a cordoanelor de sudură.

După finisarea lucrărilor să se efectueze spălarea hidropneumatică a conductelor și încercarea hidraulică la presiunea de 1,25 Pluc, dar nu mai puțin de 1,6 MPa.

Protecție anticorozivă - grund GF-021, GOST 25129-82*, Izolație termică - cilindri din vata minerala invelitoarea metalica a izolației din tablă de oțel subțire δ=0,5mm.

Toate lucrările de montare să se execute în strictă corespundere cu:

- NCM A. 08.02:2014 "Securitatea și sănătatea muncii în construcții",
- NCM 3.01.01-85* "Organizarea lucrărilor în construcții";
- Instrucțiuni privind montarea și exploatarea, elaborate de uzinele producătoare de echipament.

Lucrările se execută în partea dens construită a urbelor în condiții strâmtorate cu aplicarea coeficientului pentru condiții de strâmtorare după ordinul Departamentului Construcțiilor și Dezvoltării Teritoriului nr.117 din 03.09.2007.

Toate echipamentele și materialele trebuie să posede Certificate de corespundere cu standardele Republicii Moldova.

Utilajul demontat de predat proprietarului rețelelor termice la depozit central SA "Termoelectrica".

				109/23-RT			
				Reconstrucția rețelelor termice DN150-125-100-80 de la PTC-4070 până la PTI 4070.01a din str. Independenței, 28			
				Rețele termice	Faza	Coala	Coli
					PE	2	
Elaborat	Clevan		02.24	Date generale (sfârșit)	SA "TERMOELECTRICA"		

Nr. de inventar

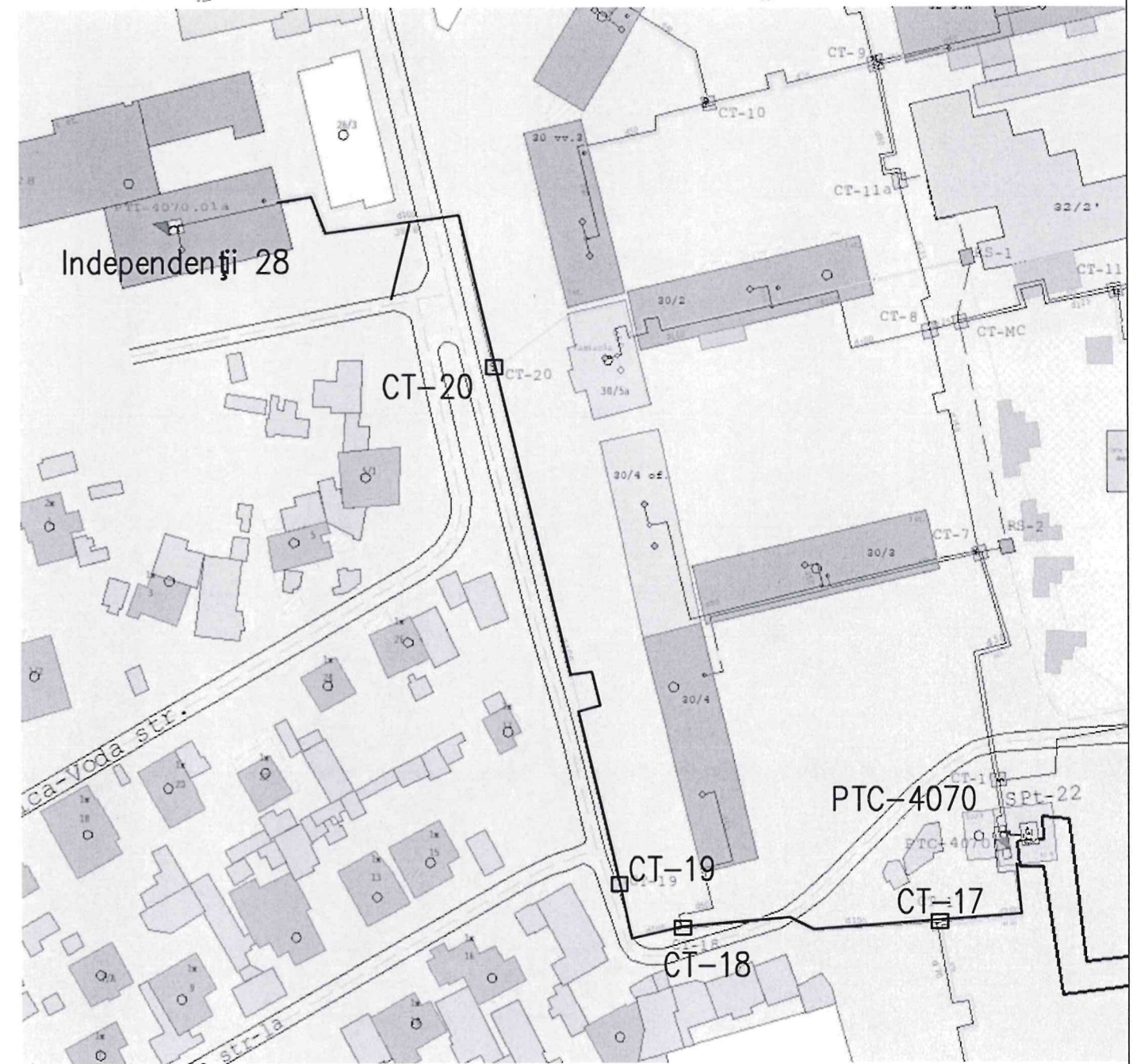
Semnătura și Data

În schimb Nr. inv

COORDONARI

Organizația	Ștampila, data, semnătura (numele de familie, clar)
S.A. "TERMoeLECTRICA"	
Î.C.S. "Premier Energy Distribution" S.A.	<p><i>Coordonat cu condiția</i></p> <p>1. Până a începe lucrările de excavare se va concretiza plenitudinea rețelelor și se va invita reprezentantul PED, tel. 022 431 376</p> <p>2. La apropierea și intersecția cu cablurile în acțiune, în prealabil se vor sonda, proteja, lucrările se vor executa manual, sub supravegherea reprezentantului R.E.C.</p> <p>3. Cablurile existente în zona de executare a lucrărilor se vor preda prin act de integritate șefului de lucrări.</p> <p>4. În zona rețelelor electrice în acțiune lucrările se vor executa respectând cerințele tehnicii securității.</p>
S.A. "Chișinău Gaz"	
S.A. "EXDRUPO"	
Pretura sectorului Botanica	
S.A. "Apă-Canal Chișinău"	<p>S.A. "APĂ-CANAL CHIȘINĂU" COORDONAT rețelele (afere) ingineresti</p> <p>din 05 martie 2024</p> <p><i>Macul N. Macul</i> (numele, prenumele, șefană, ura)</p> <p><i>Până la începutul lucrărilor de invitat reprezentantul acestuia</i> Tel. 022 636346 022 256746</p>
S.A. "Moldtelecom"	
Î.M. „Asociația de gospodărire a spațiilor verzi”	
Direcția Generală Mobilitate Urbană	

Plan de situație



069369793

			109/23-RT								
			Reconstrucția rețelelor termice DN150-125-100-80 de la PTC-4070 până la PTI 4070.01a din str. Independenței, 28								
			Rețele termice		<table border="1"> <tr> <td>Faza</td> <td>Coala</td> <td>Coli</td> </tr> <tr> <td>PE</td> <td>3</td> <td></td> </tr> </table>	Faza	Coala	Coli	PE	3	
Faza	Coala	Coli									
PE	3										
Elaborat	Clevan	<i>[Signature]</i> 02.24	Coordonări. Plan de situație		SA "TERMoeLECTRICA"						

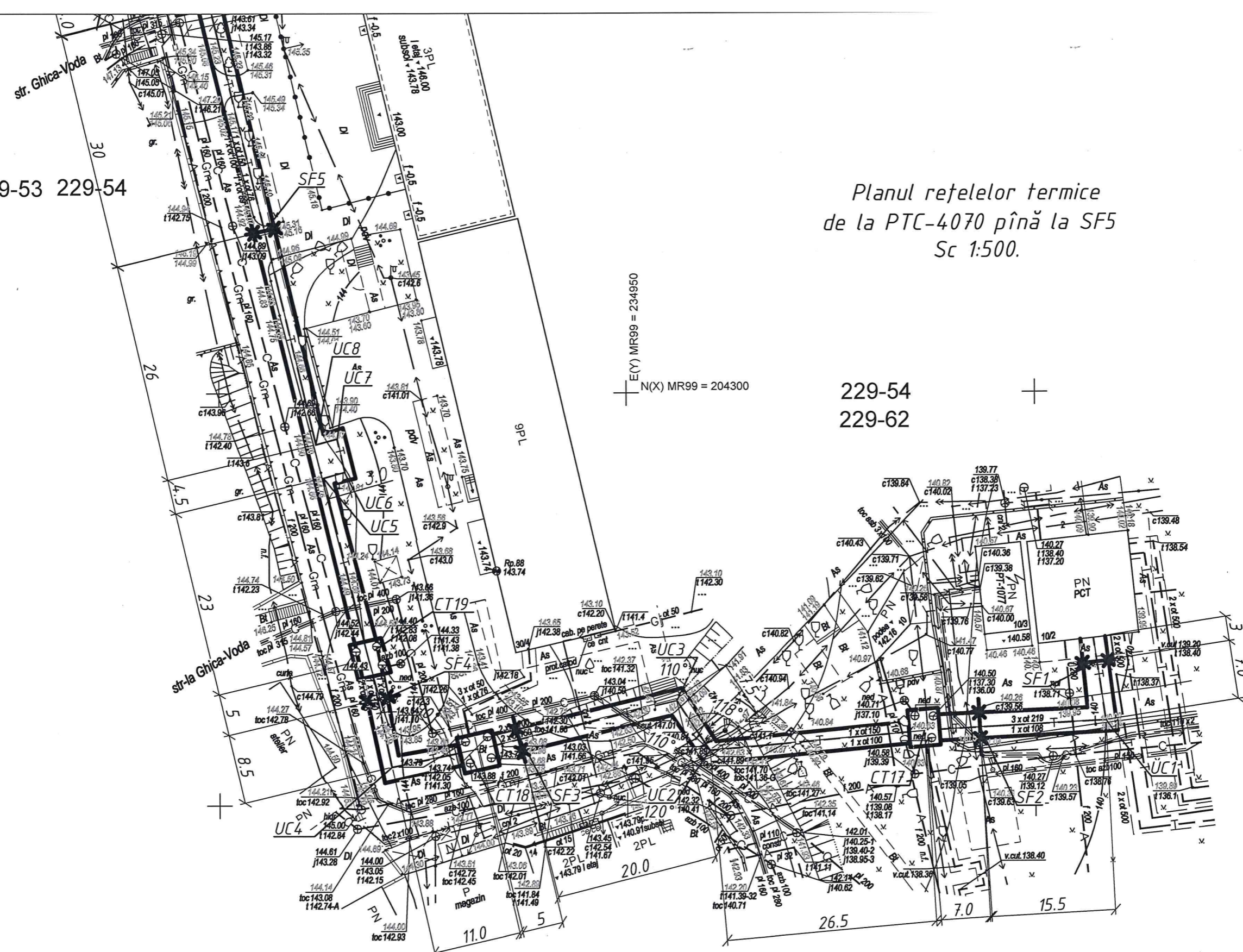
Nr. de inventar

Semnătura și Data

În schimb Nr. inv

229-53 229-54

Planul rețelelor termice
de la PTC-4070 pînă la SF5
Sc 1:500.

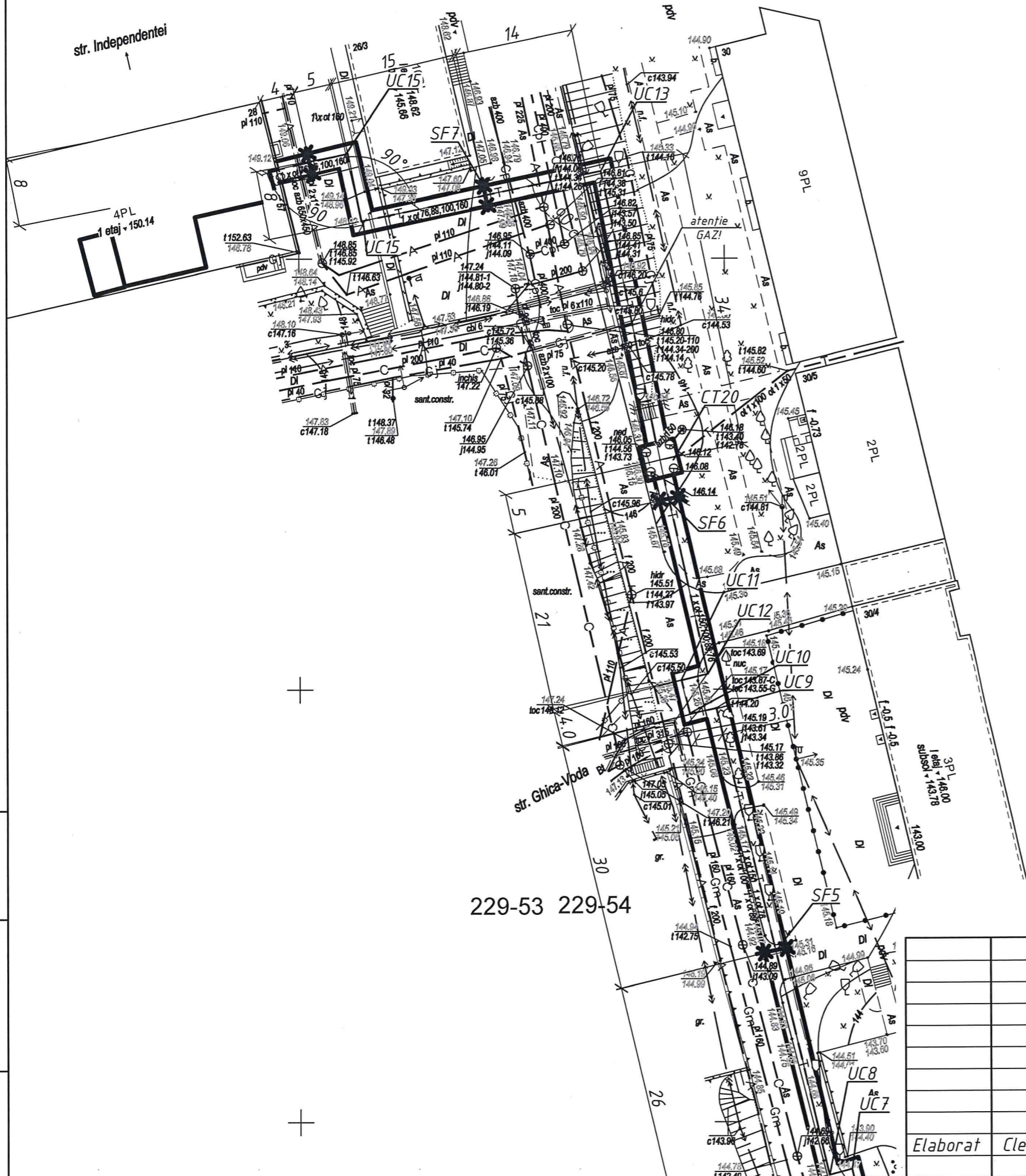


E(Y) MR99 = 234950
N(X) MR99 = 204300

229-54
229-62

Nr. de inventar
Semnătura și Data
În schimb Nr. inv.

109/23-RT					
Reconstrucția rețelelor termice DN150-125-100-80 de la PTC-4070 pînă la PTI 4070.01a din str. Independenței, 28					
Rețele termice			Faza	Coala	Coli
			PE	4	
Planul rețelelor termice de la PTC-4070 pînă la SF5 Sc 1:500.			SA "TERMOELECTRICA"		
Elaborat	Clevan	<i>[Signature]</i>	02.24		



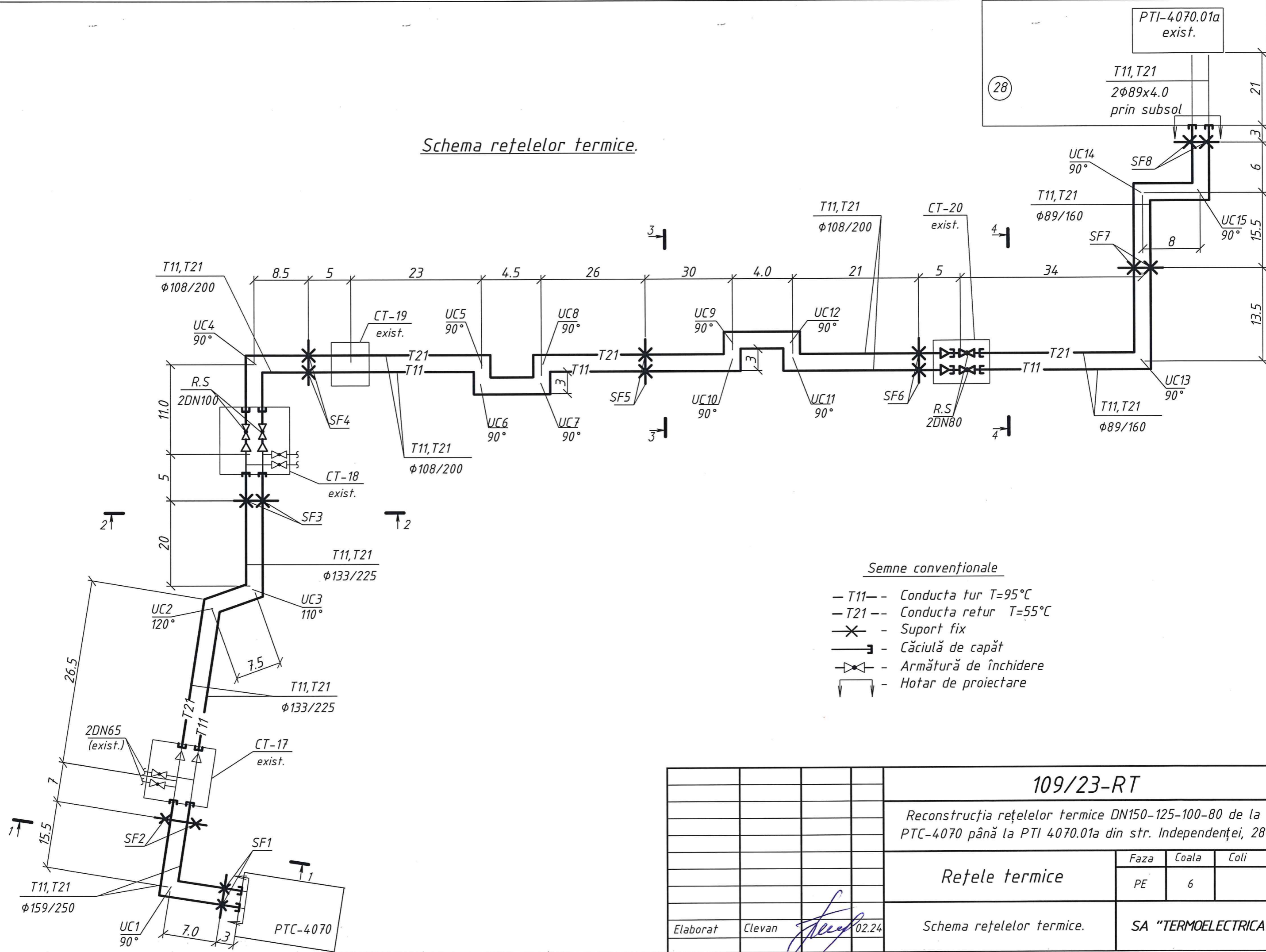
Planul rețelelor termice
de la SF5 pînă la PTI-4070.01a
. Sc 1:500.

229-53 229-54

Nr. de inventar Semnătura și Data În schimb Nr. inv

109/23-RT			
Reconstrucția rețelelor termice DN150-125-100-80 de la PTC-4070 pînă la PTI 4070.01a din str. Independenței, 28			
Rețele termice			Faza
PE			Coala
Planul rețelelor termice de la SF5 pînă la PTI-4070.01a . Sc 1:500.			Coli
Elaborat	Clevan	<i>[Signature]</i>	02.24
SA "TERMOELECTRICA"			

Schema rețelelor termice.



Semne convenționale

- T11 - Conducta tur $T=95^{\circ}\text{C}$
- T21 - Conducta retur $T=55^{\circ}\text{C}$
- X - Suport fix
- J - Căciulă de capăt
- - Armătură de închidere
- - Hotar de proiectare

Nr. de inventar
Semnătura și Data
În schimb Nr. inv

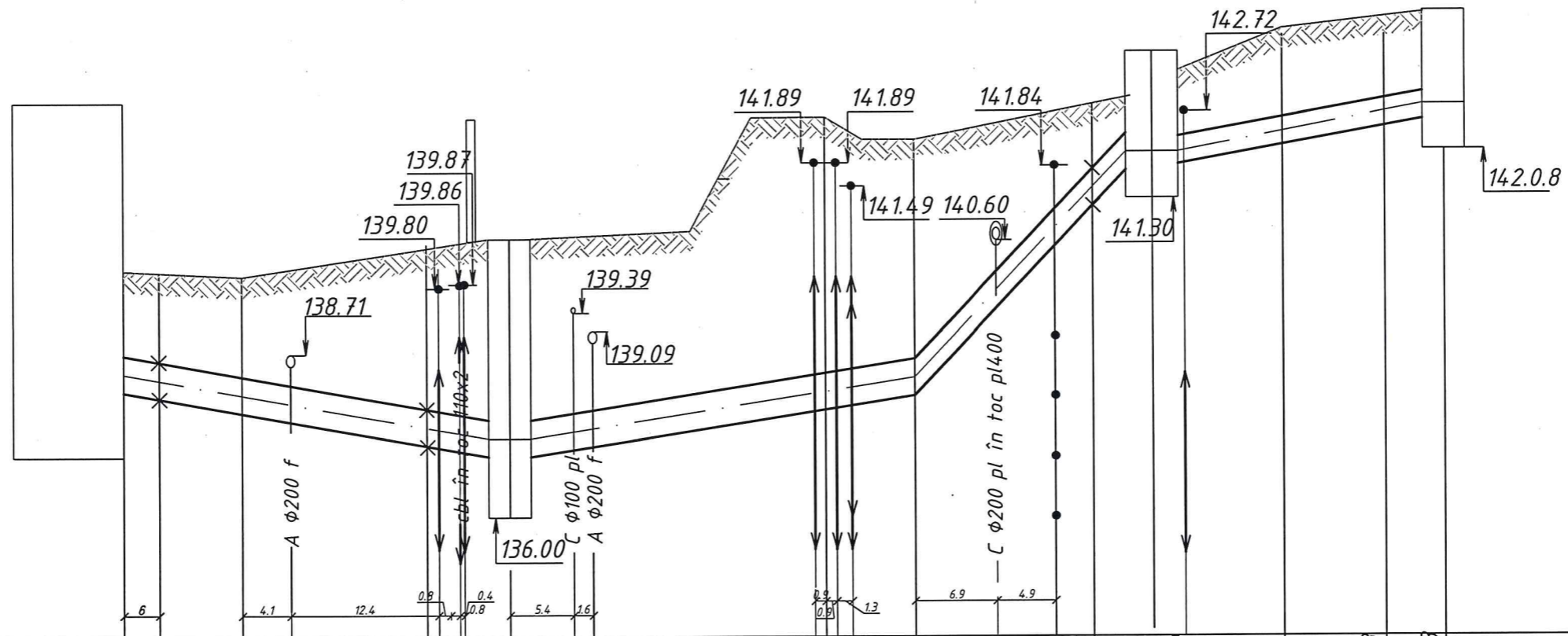
109/23-RT			
Reconstrucția rețelelor termice DN150-125-100-80 de la PTC-4070 până la PTI 4070.01a din str. Independenței, 28			
Rețele termice		Faza	Coala
		PE	6
Schema rețelelor termice.		SA "TERMoeLECTRICA"	
Elaborat	Clevan	 02.24	

Profilul rețelelor termice

Sc. oriz. 1:500

Sc. vert. 1:100

145.00
144.00
143.00
142.00
141.00
140.00
139.00
138.00
137.00
136.00
135.00



Cota naturală		140.10	140.08	140.00	140.47	140.63	142.63	142.26	142.73	142.98 143.75	143.40	144.10	144.33	144.43				
Cota superioară a canalului (a tubului de protecție)		138.68	138.58	138.33	138.19	137.79	137.61	137.72	137.77	138.38	138.61	140.08	141.11	142.34	142.34	142.62	144.33	143.04
Cota inferioară a canalului (a tubului de protecție)		138.07	137.97	137.72	137.58	137.18	137.00	137.11	137.16	137.77	138.00	139.47	140.50	141.88	141.88	142.16	142.46	142.58
Panta, %				0.033		0.029		0.127		0.0285								
Lungimea, m		3.0	7.0	17.5	5.0	26.5	7.5	20.0	5.0	11.0	8.5	5.0						
Numărul secțiunii transversale dimensiunea internă, MM				1-1				2-2				CT-18 exist.		3-3	CT-19 exist.			
Planul desfășurat		PTC-4070 exist.	SF-1	UC-1	SF-2	CT-17 exist.	UC-2	UC-3	SF-3	UC-4	SF-4							

Nr. de inventar

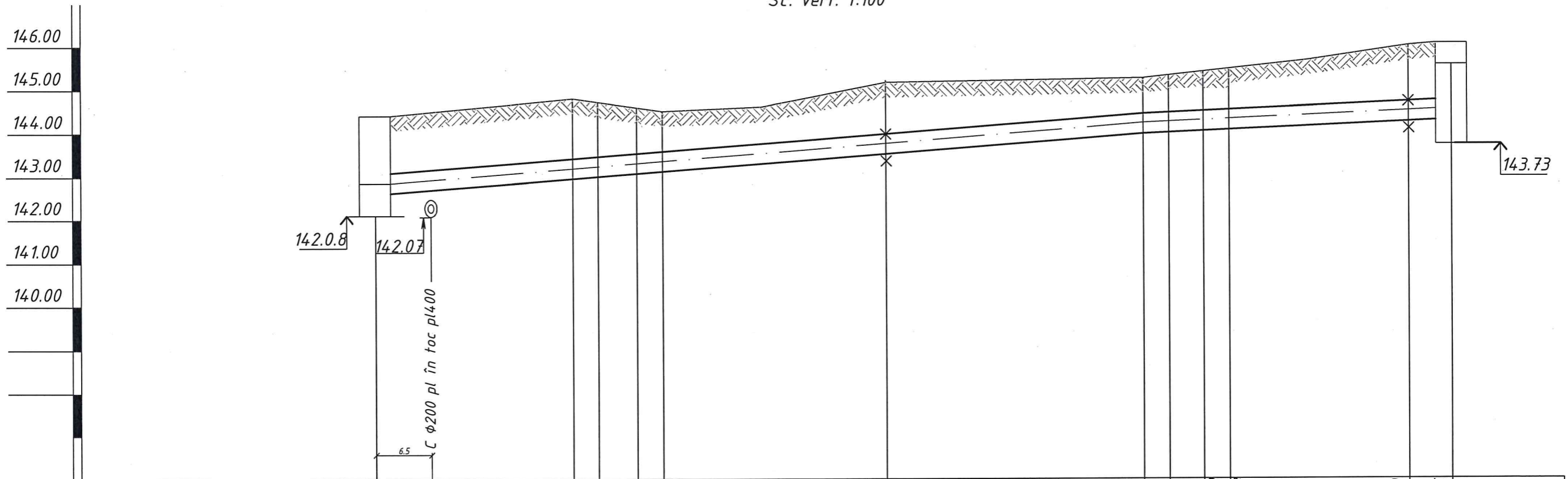
Semnătura și Data

Nr. de inventar

109/23-RT			
Reconstrucția rețelelor termice DN150-125-100-80 de la PTC-4070 până la PTI 4070.01a din str. Independenței, 28			
Rețele termice			Faza
			Coala
			Coli
			PE
			7
Profilul rețelelor termice de la PTC-4070 până la CT-19 (exist.)			SA "TERMoeLECTRICA"
Elaborat	Clevan	<i>[Signature]</i>	02.24

Profilul rețelelor termice

Sc. oriz. 1:500
Sc. vert. 1:100



Cota naturală	144.40		144.80	144.71	144.59	144.50	145.16	145.25	145.31	145.40	145.47	146.00	146.05
Cota superioară a canalului (a tubului de protecție)	143.08	143.15	143.40	143.46	143.53	143.57		144.44	144.46	144.49	144.52	144.71	144.73
Cota inferioară a canalului (a tubului de protecție)	142.62	142.69	142.94	143.00	143.07	143.11		143.98	144.00	144.03	144.06	144.25	144.27
Panta, %			0.015						0.0081				
Lungimea, m		23.0	3	4.5	3	26.0		30.0	3	4	3	21.0	5.0
Numărul secțiunii transversale dimensiunea internă, mm			3-3						3-3				
Planul desfășurat	CT-19 exist.		UC-5	UC-6	UC-7	UC-8	SF-5	UC-9	UC-10	UC-11	UC-12	SF-6	CT-20 exist.

Nr. de inventar / Semnătura și Data / În schimb Nr. inv



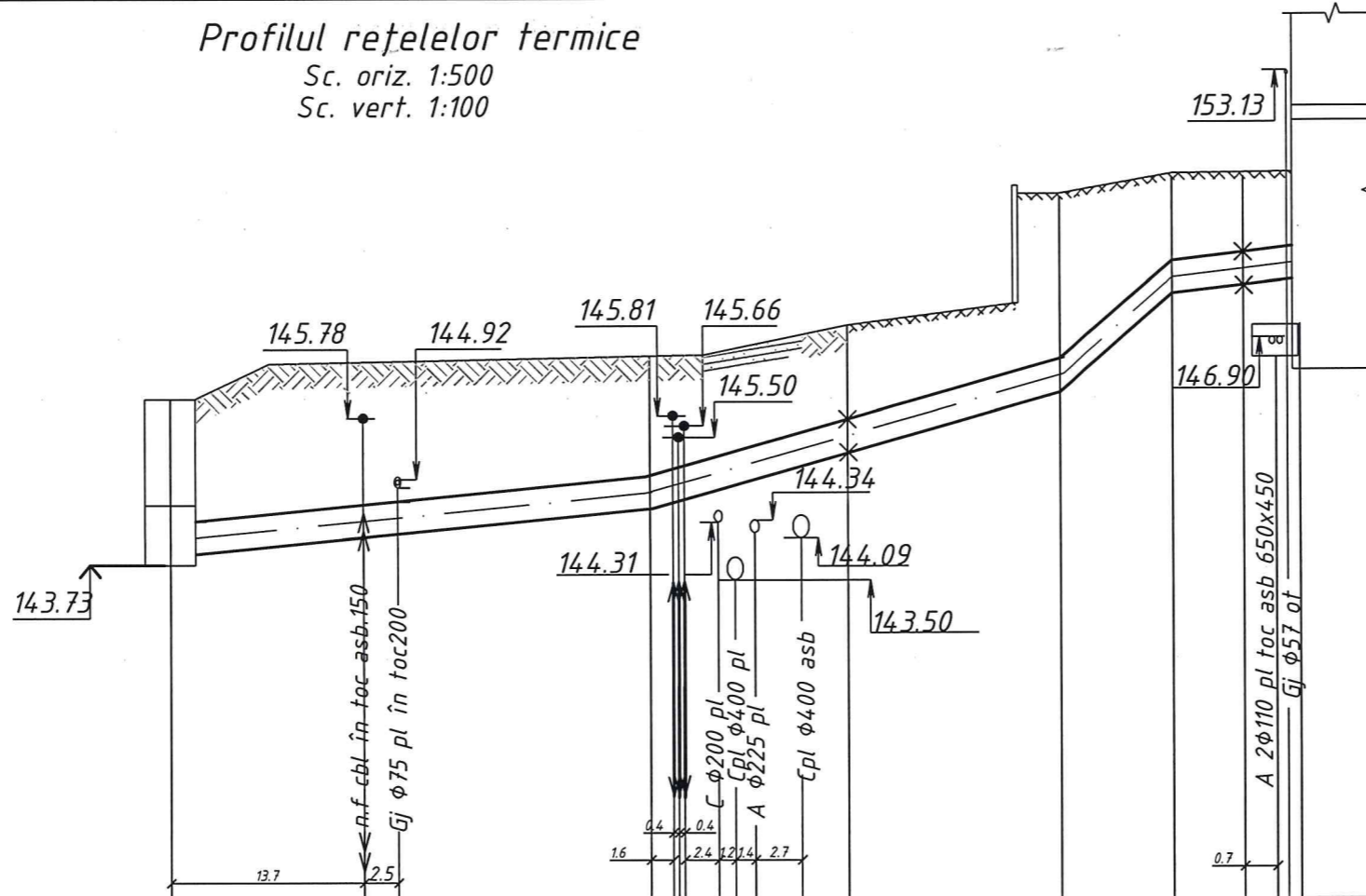
Amenajarea teritoriu (solul)

109/23-RT		
Reconstrucția rețelelor termice DN150-125-100-80 de la PTC-4070 până la PTI 4070.01a din str. Independenței, 28		
Rețele termice	Faza PE	Coala 8
Profilul rețelelor termice de la CT-19(exist.) până la CT-20 (exist.)		Coli
Elaborat	Clevan	02.24
SA "TERMoeLECTRICA"		

Profilul rețelelor termice

Sc. oriz. 1:500
Sc. vert. 1:100

150.00
149.00
148.00
147.00
146.00
145.00
144.0
143.00
142.00
141.00

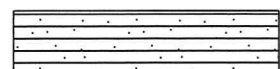


Cota naturală		146.08		146.65		147.08		147.38	149.03	148.92	149.10	149.11		149.12
Cota superioară a canalului (a tubului de protecție)		144.33	144.56	144.63	144.96	145.22	145.37	145.74	145.58	145.97	148.09	148.14	148.17	
Cota inferioară a canalului (a tubului de protecție)		143.87	144.10	144.17	144.50	144.76	144.83	144.91	145.28	145.12	147.51	147.63	147.68	147.71
Panta, %			0.019			0.021			0.298	0.022				
Lungimea, m			34			14.0	15.0		8.0	5	4			
Numărul secțiunii transversale dimensiunea internă, MM			CT-20 exist.			4-4								
Planul desfășurat			UC-13			SF-7			UC-14	UC-15	SF-8	PTI-4070.01a str. Independenței, 28		

Nr. de inventar
Semnătura și Data
în schimb Nr. inv



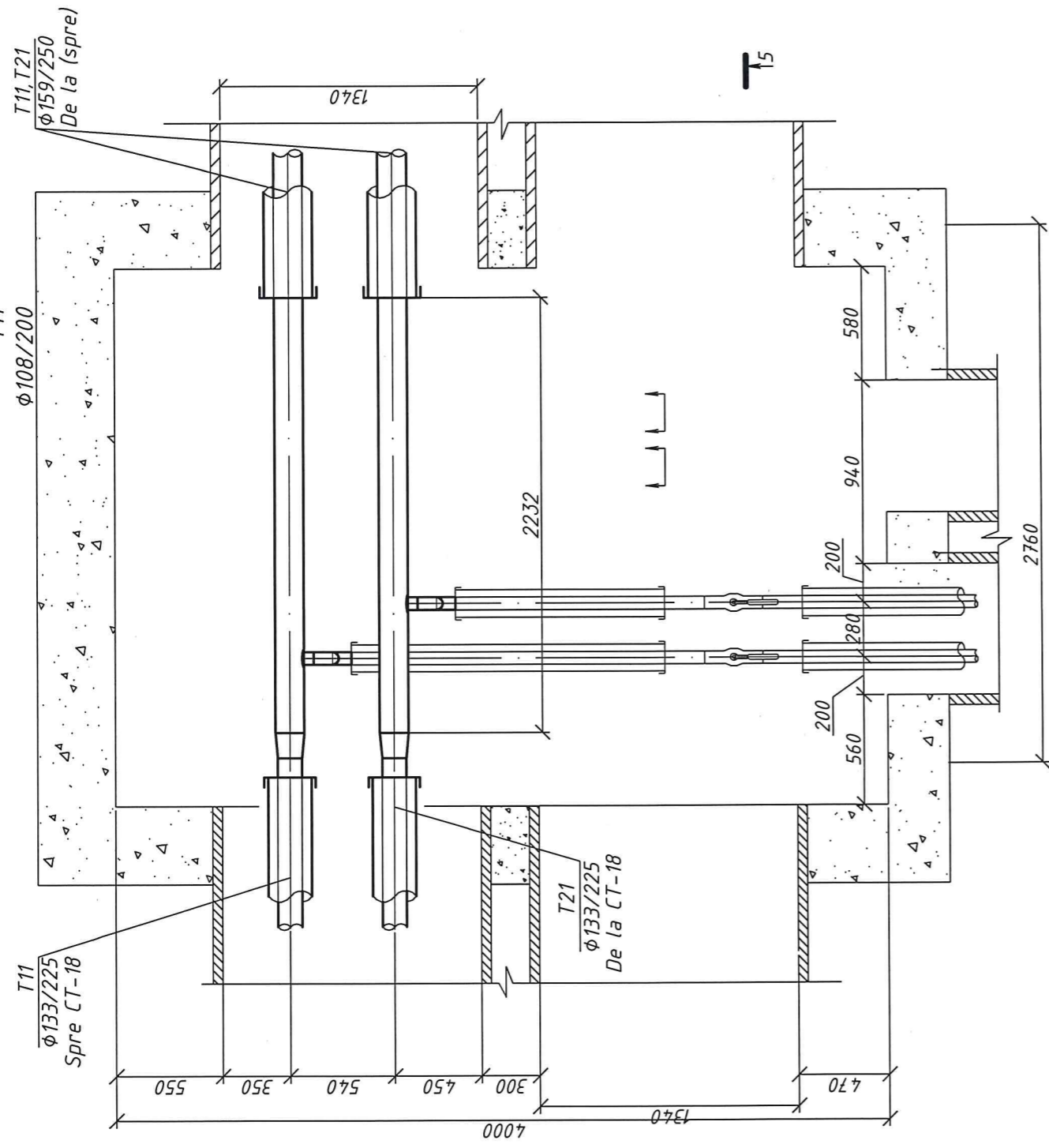
Amenajarea teritoriu (solul)



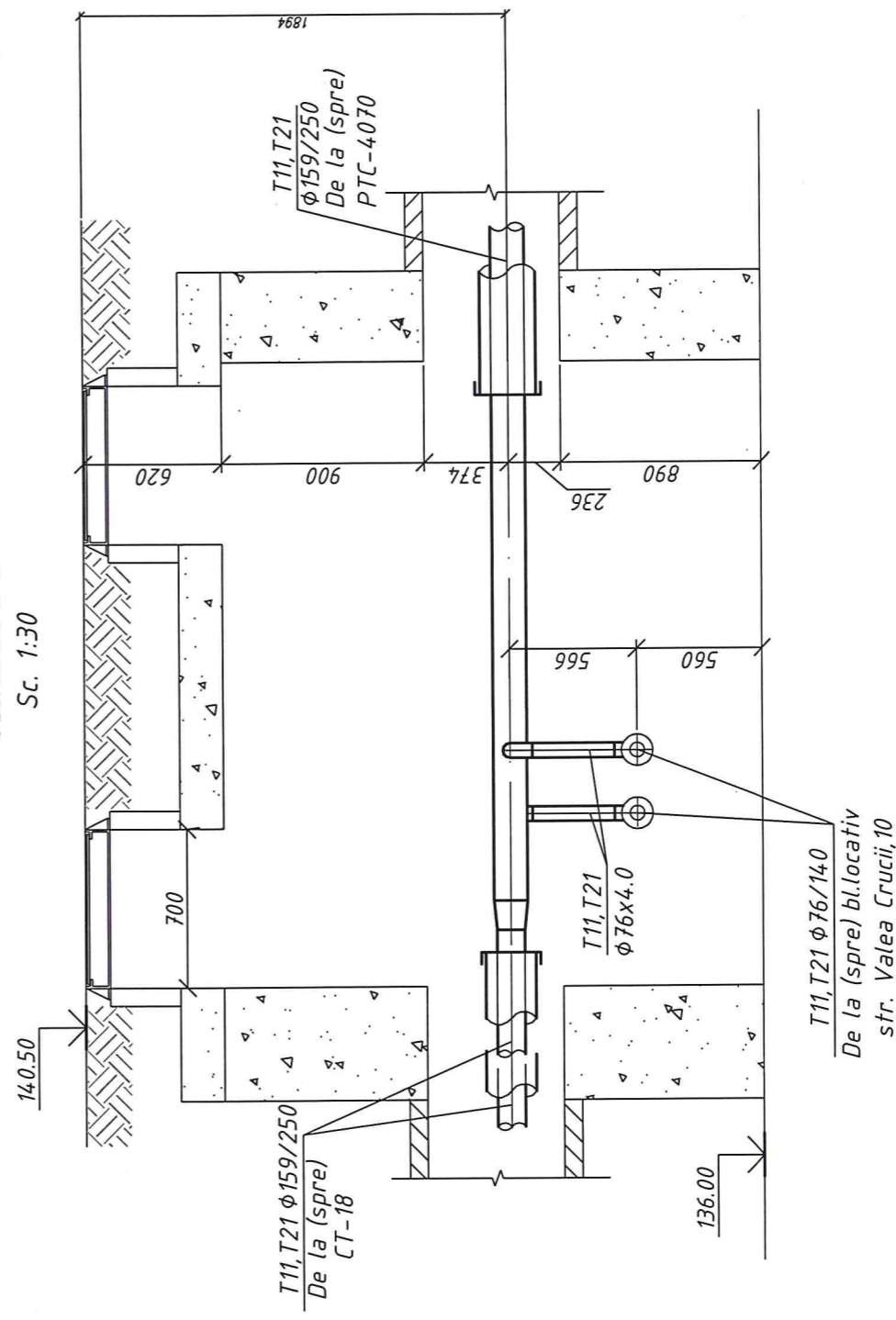
Amenajarea teritoriu (asfalt)

109/23-RT			
Reconstrucția rețelelor termice DN150-125-100-80 de la PTC-4070 până la PTI 4070.01a din str. Independenței, 28			
Rețele termice		Faza	Coala
		PE	9
Elaborat Clevan		SA "TERMoeLECTRICA"	
02.24		Profilul rețelelor termice de la CT-20(exist.) până la policlinica din str. Independenței, 28	

Plan CT-17
Sc. 1:30



Secțiunea 5-5
Sc. 1:30



109/23-RT

Reconstrucția rețelelor termice DN150-125-100-80 de la PTC-4070 până la PTI 4070.01a din str. Independenței, 28

Retele termice

Plan CT-17, Sc.1:30
Secțiunea 5-5, Sc.1:30

SA "TERMoeLECTRICA"

Faza Coala Coli

PE

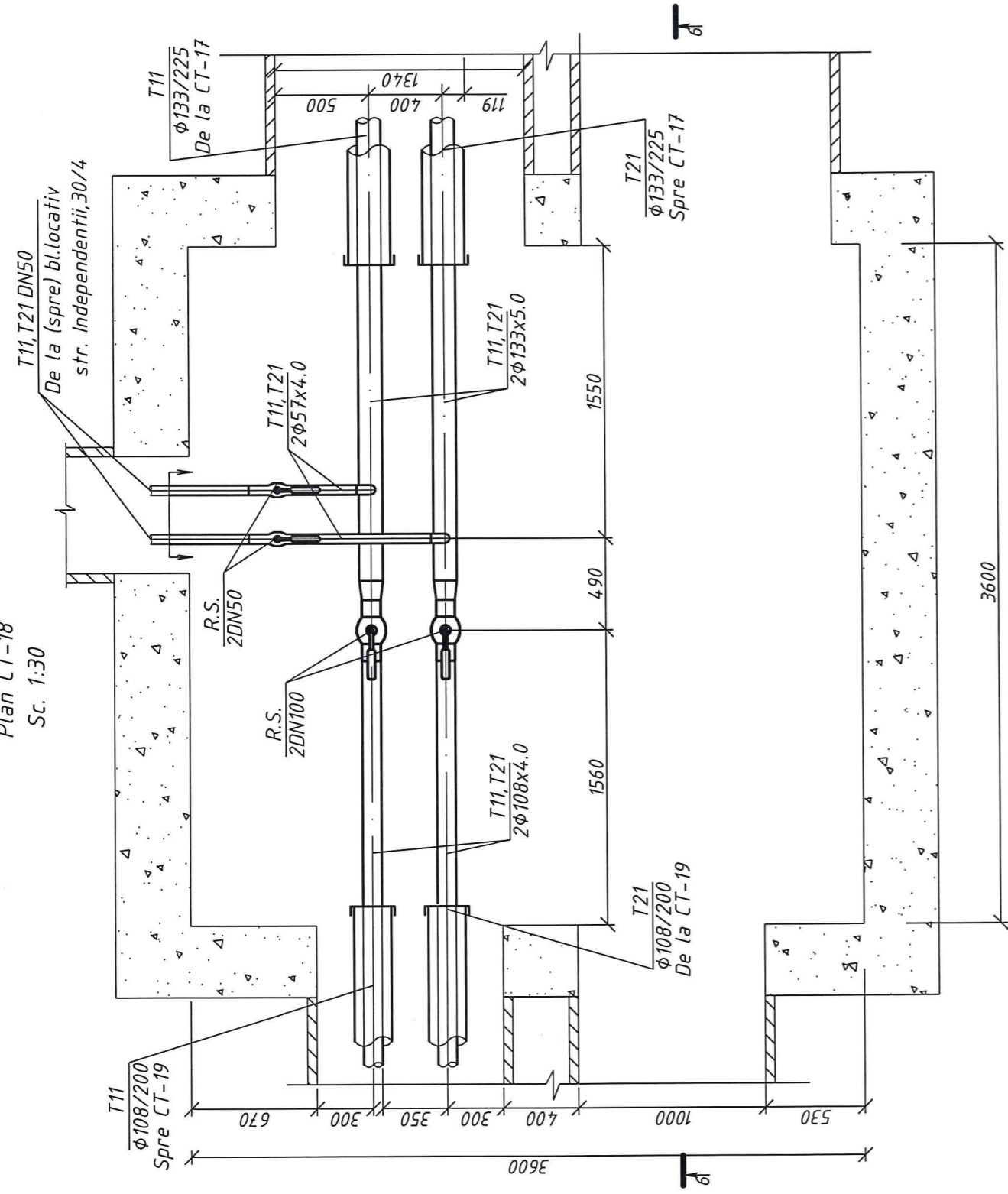
10

Nr. de inventar
Semnătura și Data
În schimb Nr. inv

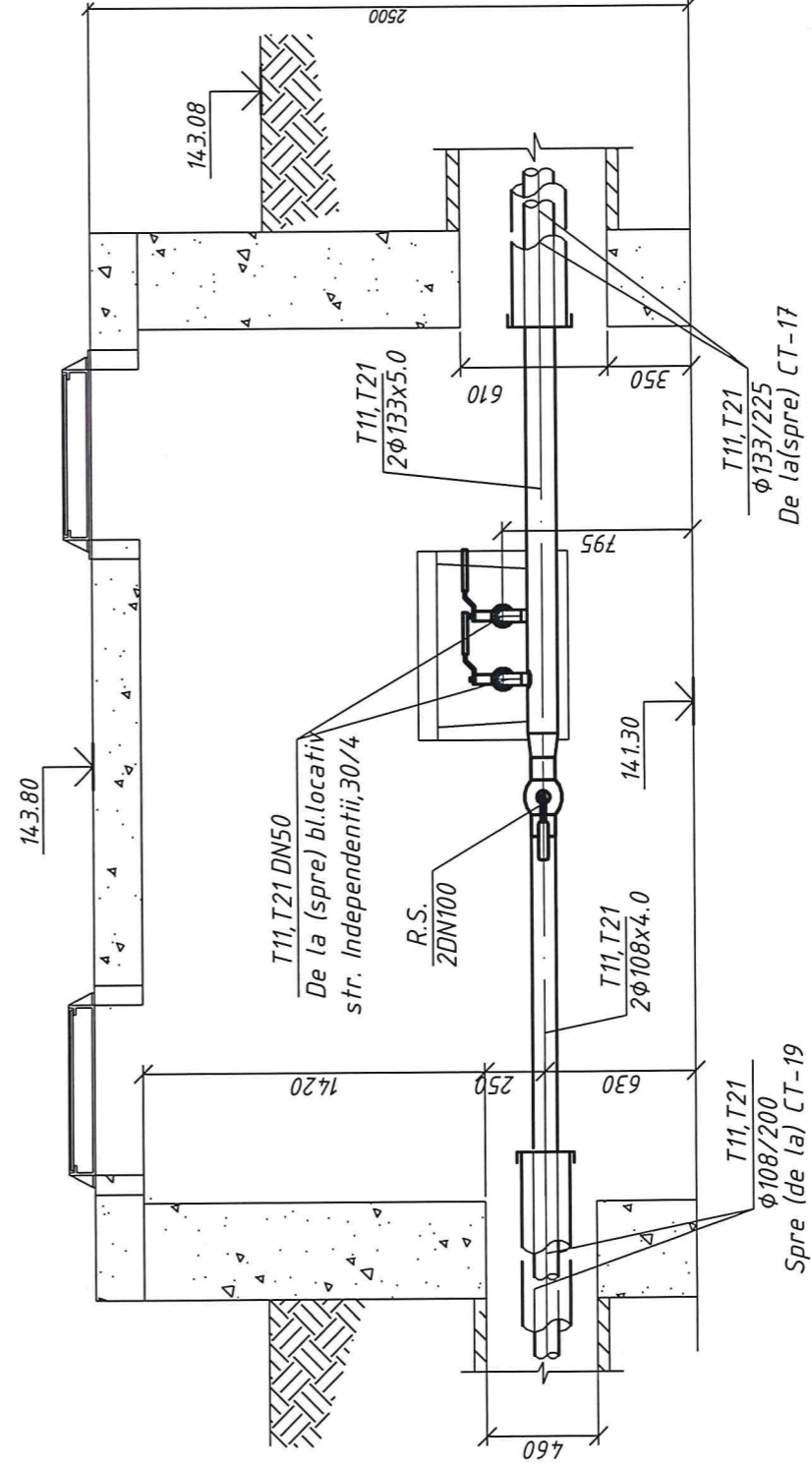
Elaborat Clevan

02.24

Plan CT-18
Sc. 1:30



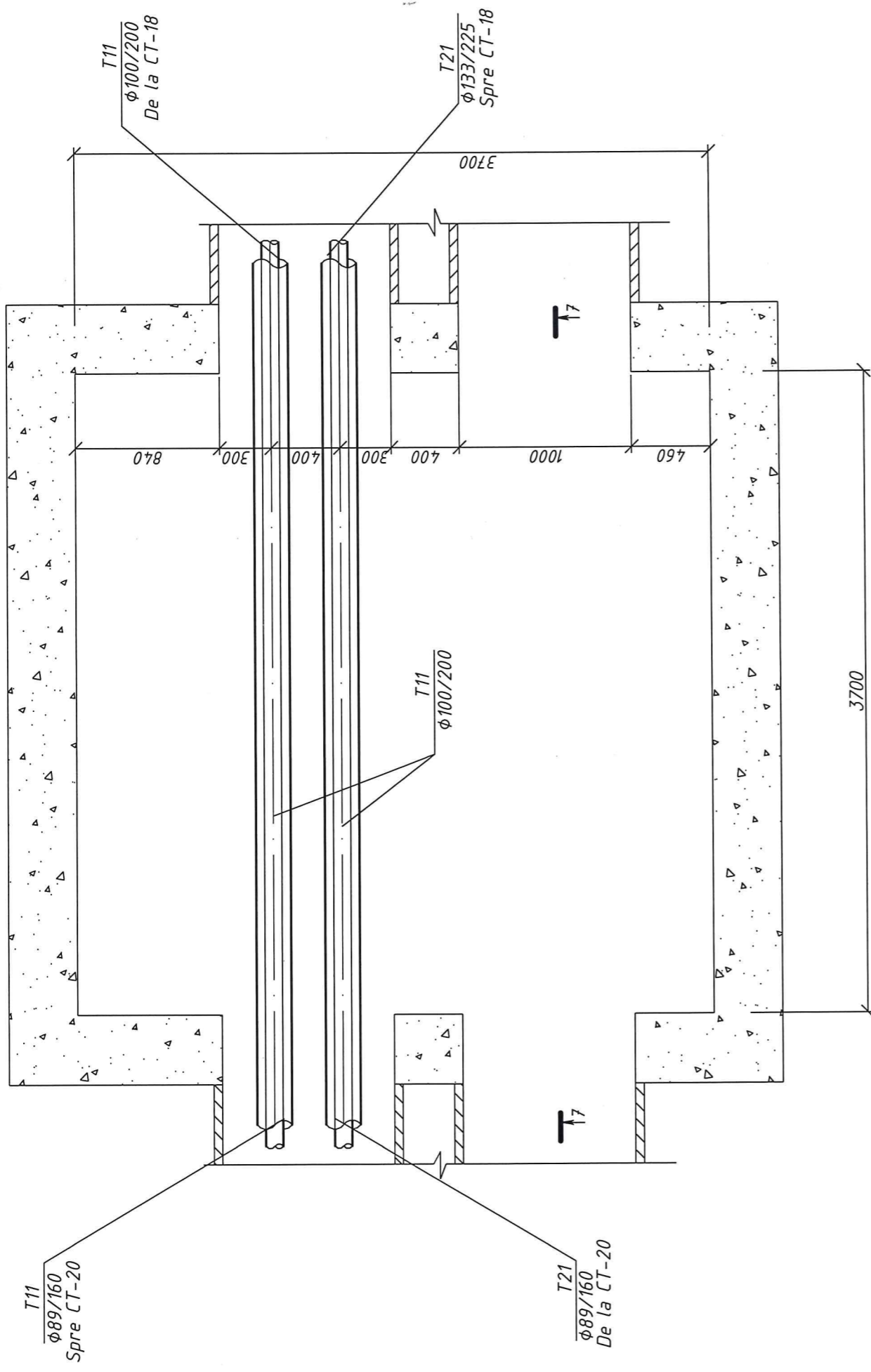
Secțiunea 6-6
Sc. 1:30



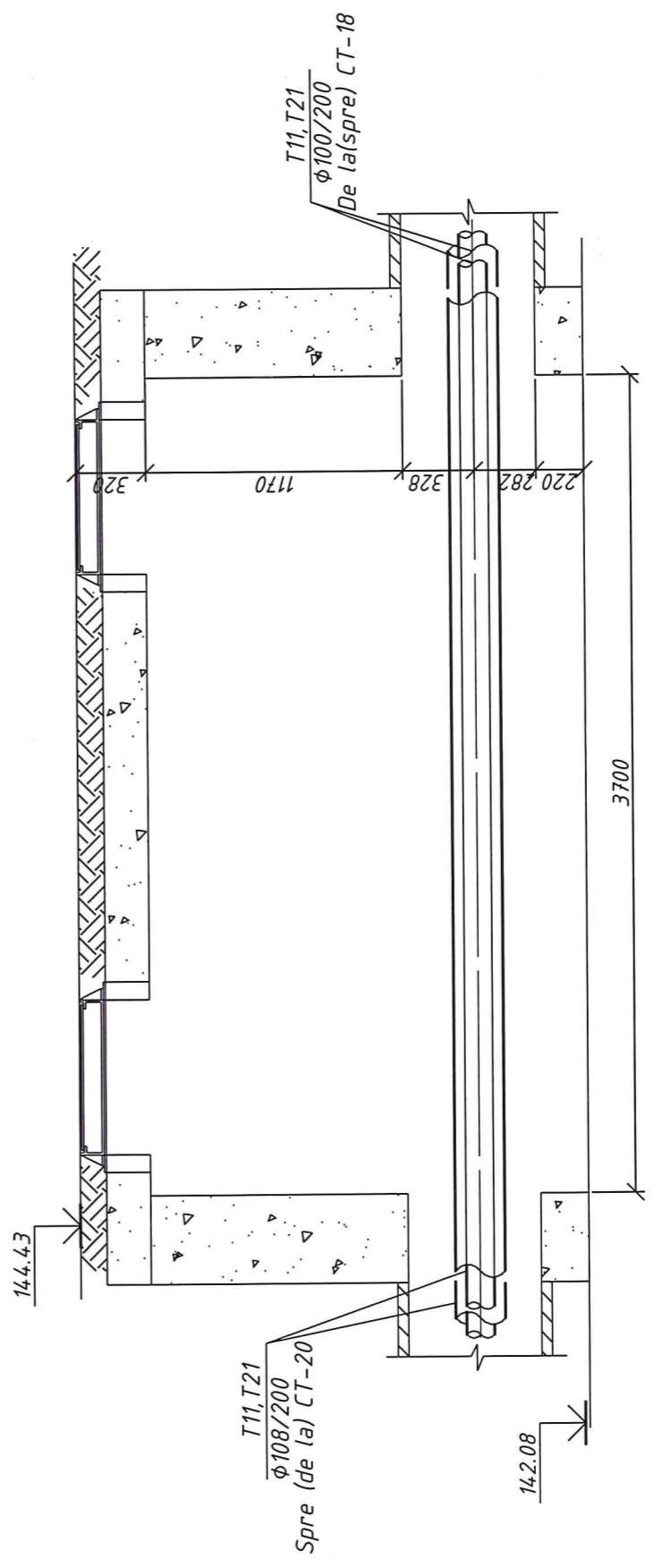
109/23-RT	
Reconstrucția rețelelor termice DN150-125-100-80 de la PTC-4070 până la PTI 4070.01a din str. Independenței, 28	
Rețele termice	Faza Coala Coli
Plan CT-18. Sc.1:30 Secțiunea 6-6. Sc.1:30	PE 11
Elaborat Clevan	SA "TERMoeLECTRICA"
12.23	

Nr. de inventar
Semnătura și Data
În schimb Nr. inv

Plan CT-19
Sc. 1:30



Sectiunea 7-7
Sc. 1:30



109/23-RT

Reconstrucția rețelelor termice DN150-125-100-80 de la PTC-4070 până la PTI 4070.01a din str. Independenței, 28

Retele termice

Plan CT-19, Sc.1:30
Sectiunea 7-7, Sc.1:30

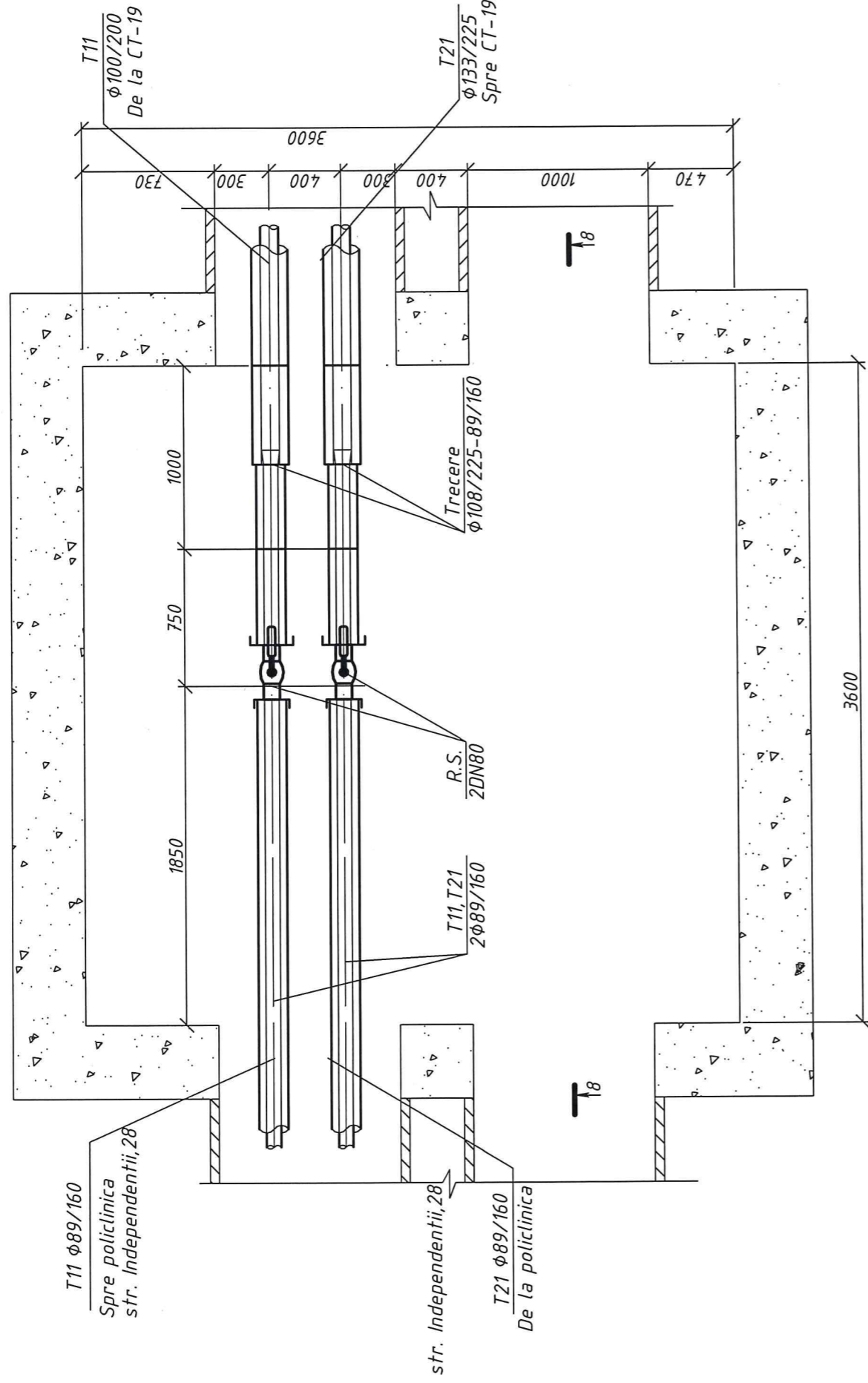
Elaborat Clevan
Data 02.24

Faza	Coala	Coli
PE		12

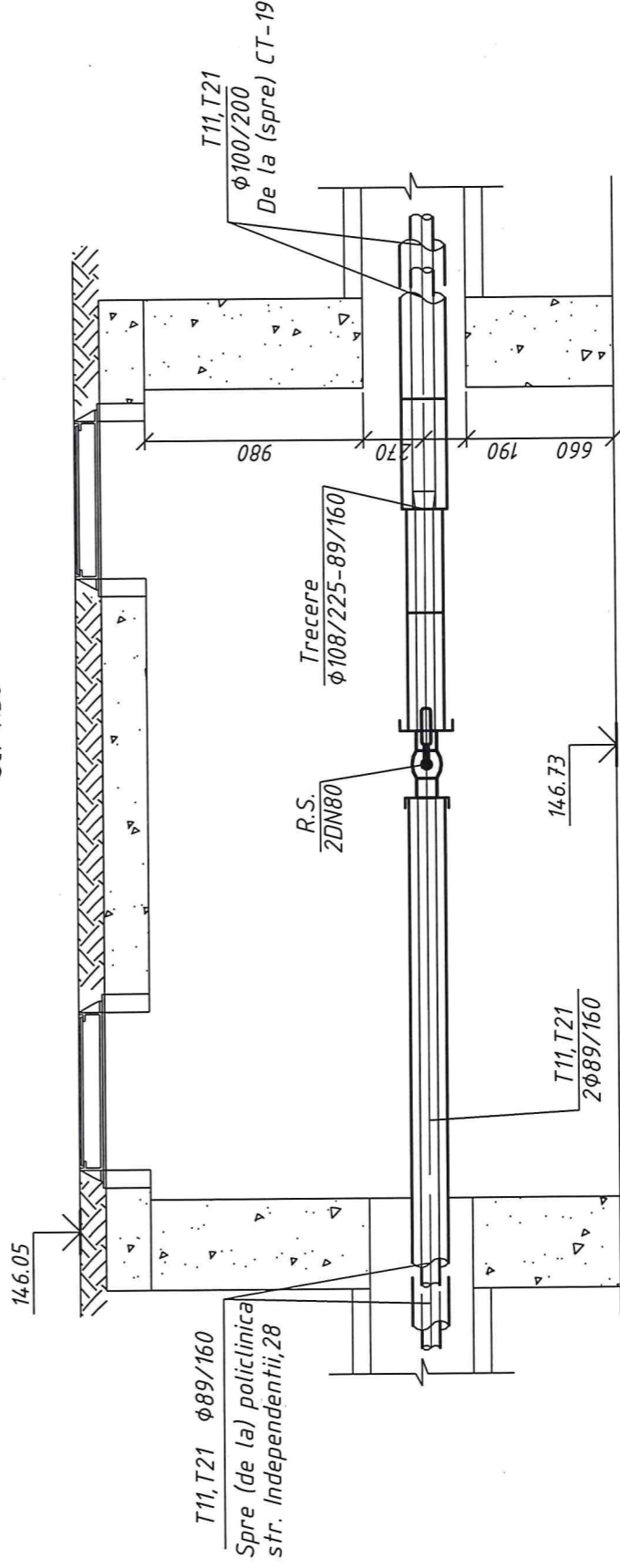
SA "TERMoeLECTRICA"

Nr. de inventar	Semnătura și Data	În schimb Nr. inv

Plan CT-20
Sc. 1:30



Sectiunea 8-8
Sc. 1:30



109/23-RT

Reconstrucția rețelelor termice DN150-125-100-80 de la PTC-4070 până la PTI 4070.01a din str. Independentiei, 28

Rețele termice

Plan CT-20. Sc.1:30
Sectiunea 8-8. Sc.1:30

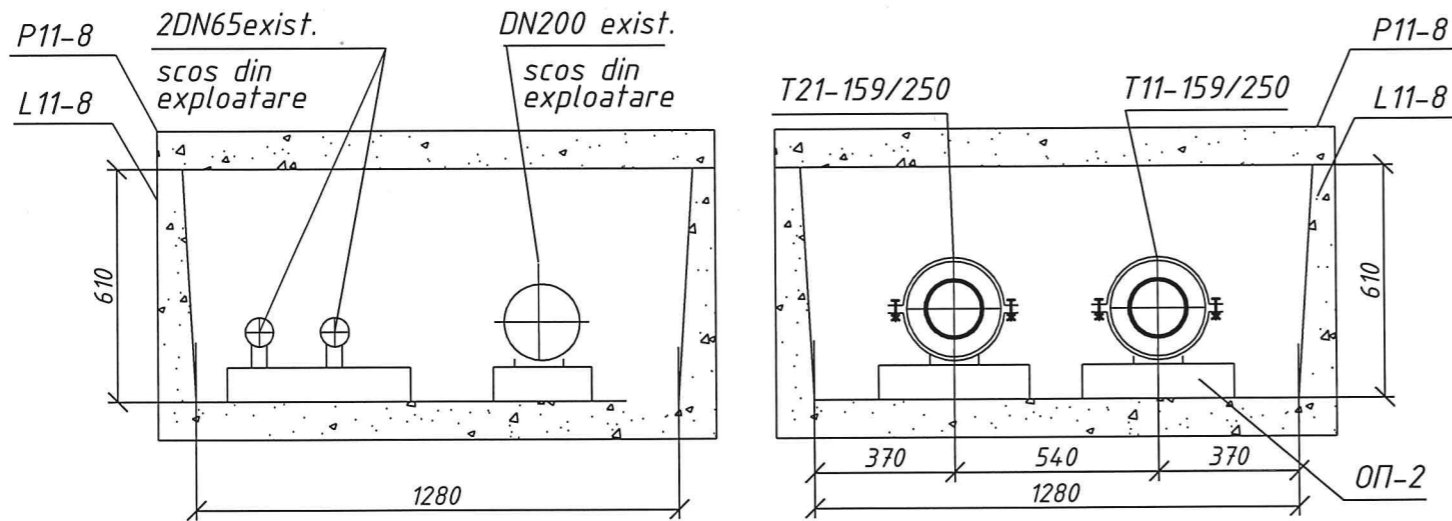
Faza	Coala	Coli
PE		13

SA "TERMoeLECTRICA"

Elaborat Clevan 02.24

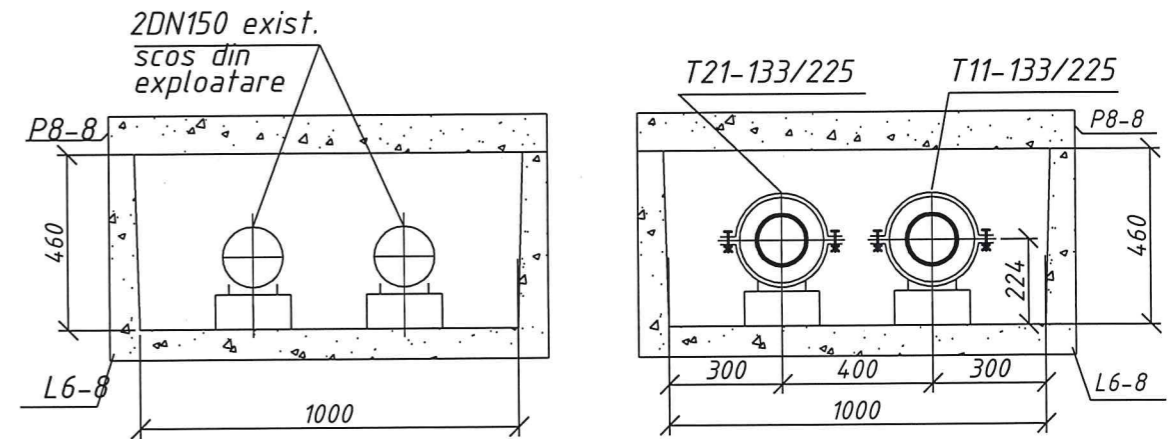
Secțiunea 1-1

Sc. 1:20



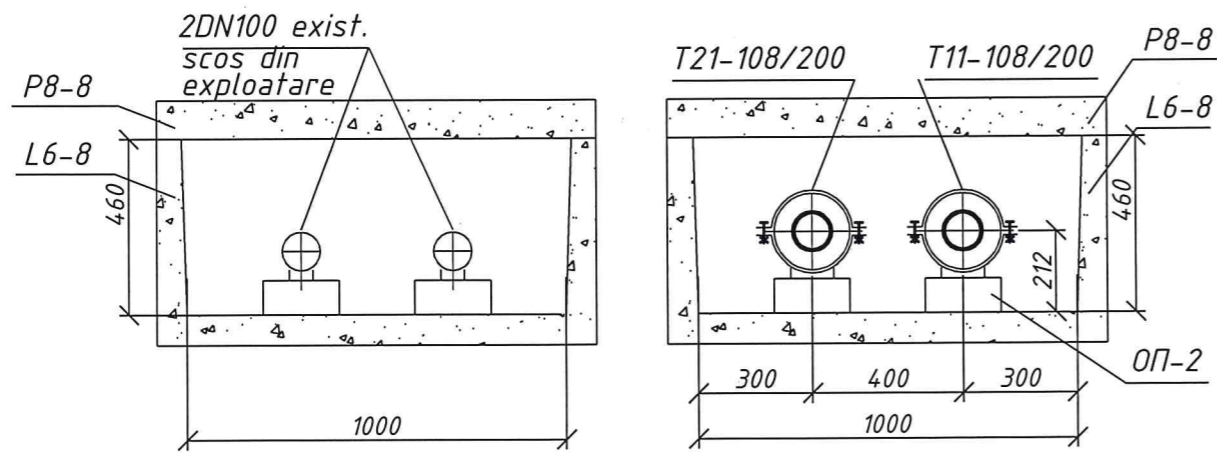
Secțiunea 2-2

Sc. 1:20



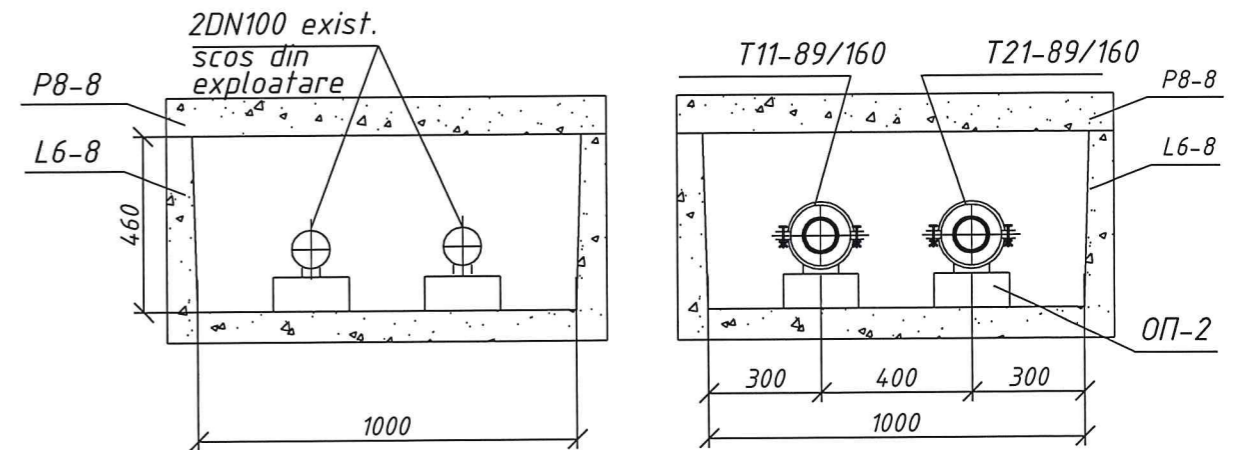
Secțiunea 3-3

Sc. 1:20



Secțiunea 4-4

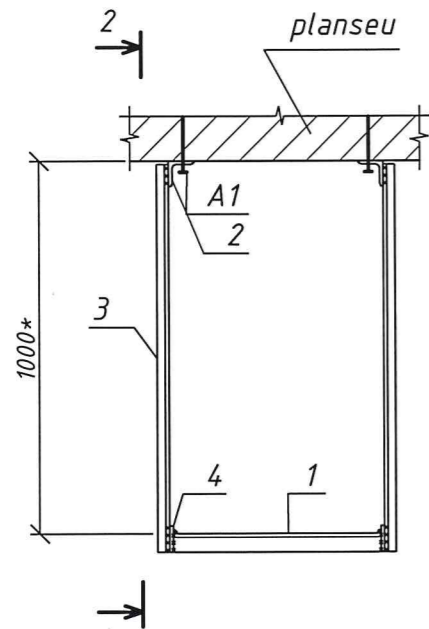
Sc. 1:20



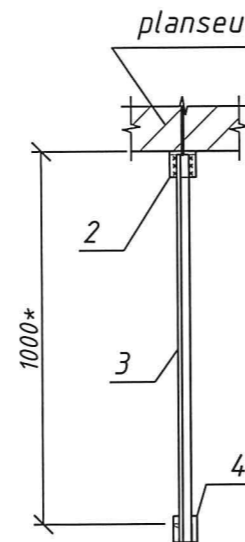
Nr. de inventar
Semnătura și Data
în schimb Nr. inv

109/23-RT			
Reconstrucția rețelelor termice DN150-125-100-80 de la PTC-4070 până la PTI 4070.01a din str. Independenței, 28			
Rețele termice		Faza	Coala
		PE	14
Elaborat	Clevan	Secțiunile 1-1,2-2,3-3,4-4. Sc.1:20	
		SA "TERMoeLECTRICA"	

Suportul glisant Sgl2



2-2



Specificatia suporturilor glisante

Marca Poz.	M A R C A R E A	D E N U M I R E A	Cant.	Masa unit.kg	Nota
		<u>Sgl1</u>			
1	foaia data	L50x5, ГOCT8509-93, L= 560	1	2.12	
2	la fel	L70x5, ГOCT8509-93, L= 70	2	0,38	
3	la fel	L32x4, ГOCT8509-93, L= 1040	2	1,99	
4	la fel	— d 4x50x70, ГOCT103-76	2	0,11	
A1	catalog "LIDER"	Ancora tip expansiv cu piulita 12x129	2		

Nr. de inventar

Semnătura și Data

În schimb Nr. inv

109/23-RT

Reconstrucția rețelelor termice DN150-125-100-80 de la PTC-4070 până la PTI 4070.01a din str. Independenței, 28

Rețele termice

Faza	Coala	Coli
PE	15	

Elaborat Clevan 02.24

Suport glisant Sgl1

SA "TERMoeLECTRICA"

Specificația

Poz.	Notația	Denumirea	Unit.	Cant.	Masa unit., kg	Notă
		<u>Pozarea subterană</u>				
1	GOST 10704-91 B20 GOST 1050-88 sau P265GHEN10217-5:2019	Teavă din oțel preizolată cu poliuretan rigid PN25 cu manta de protecție din polietilena fără semnalizare				
		$\phi 159 \times 5,0 (\phi 168.3 \times 5.0) / 250$	m	60		
2		$\phi 133 \times 5,0 (\phi 139.7 \times 5.0) / 225$	m	120		
3		$\phi 108 \times 4,0 (\phi 114.3 \times 4.0) / 200$	m	285		
4		$\phi 89 \times 4,0 (\phi 88.9 \times 4.0) / 160$	m	160		
		Cot din oțel preizolat cu poliuretan rigid				
5		90° DN150/250	buc	2		
6		60° DN125/225	buc	2		
7		75° DN125/225	buc	2		
8		90° DN100/200	buc	18		
9		90° DN80/160	buc	6		
10		Suport fix preizolat cu poliuretan rigid				
		DN150/250	buc	4		
11		DN125/225	buc	2		
12		DN100/200	buc	6		
13		DN80/160	buc	4		
14		Trecere preizolat cu poliuretan rigid				
		DN100/200 - DN80/160	buc	2		
15		Setul de izolare îmbinărilor				
		DN150/250	buc	18		
16		DN125/225	buc	24		
17		DN100/200	buc	80		
18		DN80/160	buc	40		
19		Căciulă de capăt				
		DN150/250	set	4		
20		Căciulă de capăt				
		DN125/225	set	4		
21		Căciulă de capăt				
		DN100/200	set	2		
22		Căciulă de capăt				
		DN80/160	set	4		

Poz.	Notația	Denumirea	Unit.	Cant.	Masa unit., kg	Notă
23	Seria 3.006.1 ed. 1	Elementele de construcție a suporturilor fixe după tip Щ04-175	set	2		Anexat
24	Seria 3.006.1 ed. 1	Elementele de construcție a suporturilor fixe după tip Щ02-175	set	1		Anexat
25	Seria 3.006.1 ed. 1	Elementele de construcție a suporturilor fixe după tip Щ03-150	set	3		Anexat
26	Seria 3.006.1 ed. 1	Elementele de construcție a suporturilor fixe după tip Щ02-125	set	2		Anexat
27	552.00.00.-4CB	Suport mobil pentru conducte preizolate cu poliuretan				
		DN150/250	buc	16		
28	552.00.00.-3CB	Suport mobil pentru conducte preizolate cu poliuretan				
		DN125/225	buc	22		
29	552.00.00.-2CB	Suport mobil pentru conducte preizolate cu poliuretan				
		DN100/200	buc	76		
30	552.00.00.-1CB	Suport mobil pentru conducte preizolate cu poliuretan				
		DN80/160	buc	48		
31		Talpă de reazem ОП-2	buc	162		
32		Montarea placilor din beton armat				din demontaj
		П11-8 L=3.0m	buc	11		din demontaj
33		П8-8 L=3.0m	buc	93		
34		Placă de acoperire a camerei	buc	24		din demontaj
35		Gură de acces	buc	16		din demontaj

Nr. de inventar

Semnătura și Data

În schimb Nr. inv

109/23-RT.SU			
Reconstrucția rețelelor termice DN150-125-100-80 de la PTC-4070 până la PTI 4070.01a din str. Independenței, 28			
Rețele termice		Faza	Foai
		PE	1
			3
Elaborat	Clevan	SA "TERMoeLECTRICA"	

Specificația

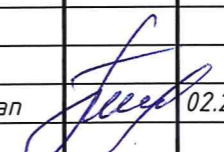
Poz.	Notația	Denumirea	Unit.	Cant.	Masa unit., kg	Notă
		<u>Pozarea în CT-17</u>				
36	GOST 10704-91	Teavă de oțel electrosudată $\phi 159 \times 5.0$	m	5,0		
		$\phi 76 \times 4.0$	m	1,5		
37	GOST 17378-2001	Trecere K-1-159x8,0-133x8.0	buc.	2		
38	GOST 17375-2001	Cot 90° $\phi 76.1 \times 5.0$	buc	4		
39	seria 4.903-10 ed.1	Eclisa după tip 89/159 T94.066 S=4mm	buc	2		Anexat
		<u>Protecție anticorozivă</u>				
	GOST 25129-82*	Protecție anticorozivă din grund	m ²	2.8		
		GF-021 în două straturi				
		<u>Izolația termica</u>				
		Izolația termica din vată minerală				
		$\delta=50\text{mm}$ DN150	m ²	5,0		
		$\delta=40\text{mm}$ DN65		1,5		
		Invelitoarea metalica a izolației din				
		tablă de oțel subțire $\delta=0,5\text{mm}$	m ²	3,73		
		<u>Pozarea în CT-18</u>				
40	GOST 10704-91	Teavă de oțel electrosudată $\phi 133 \times 5.0$	m	4,0		
		$\phi 108 \times 4.0$	m	3,0		
		$\phi 57 \times 4.0$	m	2,0		
41	GOST 17378-2001	Trecere K-1-133x4,0-108x4.0	buc.	2		
42	GOST 17375-2001	Cot 90° $\phi 60.3 \times 4.0$	buc	2		
43	seria 4.903-10 ed.1	Eclisa 57/133 T94.034 S=4mm	buc	2		Anexat
		Robinet sferic din oțel sub sudura				
		PN25 DN100	buc	2		din demontaj CT-20
		<u>Protecție anticorozivă</u>				
	GOST 25129-82*	Protecție anticorozivă din grund	m ²	3,04		
		GF-021 în două straturi				
		<u>Izolația termica</u>				
		Izolația termica din vată minerală				
		$\delta=50\text{mm}$ DN125	m	4,0		
		$\delta=40\text{mm}$ DN100	m	3,0		
		$\delta=40\text{mm}$ DN50	m	2,0		
		Invelitoarea metalica a izolației din				
		tablă de oțel subțire $\delta=0,5\text{mm}$	m ²	5,44		

Poz.	Notația	Denumirea	Unit.	Cant.	Masa unit., kg	Notă
		<u>Pozarea în CT-20</u>				
44		Robinet sferic din oțel sub sudura				
		PN25 DN80	buc	2		
		<u>Pozarea în subsolul policlinicii</u>				
		<u>str. Independenții, 28</u>				
45	GOST 10704-91	Teavă de oțel electrosudată $\phi 89 \times 4.0$	m	70.0		
46	GOST 17375-2001	Cot 90° $\phi 88.9 \times 5.6$	buc	12		
47	Seria 4.903-10 ed.5	Suport mobil tip T13.07 DN80	buc	12		
48		Suport glisant	buc	6		vezi c.15
		<u>Protecție anticorozivă</u>				
	GOST 25129-82*	Protecție anticorozivă din grund	m ²	20.53		
		GF-021 în două straturi				
		<u>Izolația termica</u>				
		Invelitoarea metalica a izolației din	m ²	60		
		tablă de oțel subțire $\delta=0,5\text{mm}$				

Nr. de inventar

Semnătura și Data

În schimb Nr. inv.

109/23-RT.SU			
Reconstrucția rețelelor termice DN150-125-100-80 de la PTC-4070 până la PTI 4070.01a din str. Independenței, 28			
Rețele termice		Faza	Foaie
		PE	2
Elaborat		SA "TERMoeLECTRICA"	
Clevan		02.24	
Specificația utilajului și materialelor.			

Specificația

Poz.	Notația	Denumirea	Unit.	Cant.	Masa unit., kg	Notă
		<u>Demontaj</u>				
		Țeavă de oțel electrosudată DN200	m	66		
		DN150	m	110		
		DN100	m	460		
		Robinet sferic din oțel DN100	buc	2		returnarea 100% (CT-18)
		DN65	buc	2		
		Demontarea izolației	m ³	24.28		
		Placă de acoperire a camerei	buc	24		returnare 100%
		Gură de acces	buc	16		returnare 100%
			m	74		
		Placa din beton armat П11-8 L=3.0m	buc	11		returnare 100%
		П8-8 L=3.0m	buc	93		returnare 100%
		Tăierea asfaltului	m	285		
		Depavarea și restabilirea : asfaltului, δ=0.23m	m ²	350		
		pavajului	m ²	100		
		Demontare și montare bordură de trotuar	buc	20		returnare100%

Poz.	Notația	Denumirea	Unit.	Cant.	Masa unit., kg	Notă

Specificația privind echipamentul demontat se precizează în conformitate cu Actul bilateral dintre Antreprenor și Beneficiar efectuat după finalizarea lucrărilor

Nr. de inventar Semnătura și Data În schimb Nr. inv

			109/23-RT.SU		
			Reconstrucția rețelelor termice DN150-125-100-80 de la PTC-4070 până la PTI 4070.01a din str. Independenței, 28		
			Rețele termice		
			Faza PE	Foaie 3	Foi
Elaborat	Clevan	<i>Stancu</i>	02.24	SA "TERMoeLECTRICA"	

Specificația utilajului și materialelor.