

S.C. "VALDCONGRUP" S.R.L.

C/f: 100960000374

Email: valdcongrup@gmail.com

Tel: 0 22 428393; 0 78 664664

Fax: 0 22 428062

Adresa: str. Uzinelor 171/2, Chişinău, Republica Moldova



PROPUNERE FINANCIARĂ

Obiectul Achiziției: **Construcția rețelelor de aprovizionare cu apă potabilă a locuitorilor din s. Coșernița, rl. Florești**

Autoritatea contractantă: **Primăria s.Coșernița**

Operator Economic: **VALDCONGRUP S.R.L.**

S.C. "VALDCONGRUP" S.R.L.

C/f: 100960000374

Email: valdcongrup@gmail.com

Tel: 0 22 428393; 0 78 664664

Fax: 0 22 428062

Adresa: str. Uzinelor 171/2, Chişinău, Republica Moldova



Anexa nr. 7

la Documentația standard nr. _____
din "____" _____ 20__

CERERE DE PARTICIPARE

Către **Primăria s. Coșernița**

R. MOLDOVA, r-nul Florești, s. Coșernița

(denumirea autorității contractante și adresa completă)

Stimați domni,

Ca urmare a anunțului/invitației de participare/de preselecție apărut în Buletinul achizițiilor publice și/sau Jurnalul

Oficial al Uniunii Europene, nr.

la Documentația standard nr. _____

din "____" _____ 20__

(ziua/luna/anul)

, privind

aplicarea procedurii pentru atribuirea contractului

Construcția rețelelor de aprovizionare cu apă potabilă a locuitorilor din s. Coșernița, rl. Florești

(denumirea contractului de achiziție publică)

noi **VALDCONGRUP S.R.L.**, am luat cunoștință de condițiile și de cerințele expuse în

(denumirea/numele ofertantului/candidatului)

documentația de atribuire și ne exprimăm, prin prezenta, interesul de a participa, în calitate de ofertant/candidat, neavând obiecții la documentația de atribuire.

Data completării **19 septembrie 2022**

Cu stimă,

Ofertant/candidat

VALDCONGRUP S.R.L.

(semnătura autorizată)

S.C. "VALDCONGRUP" S.R.L.

C/f: 100960000374

Email: valdcongrup@gmail.com

Tel: 0 22 428393; 0 78 664664

Fax: 0 22 428062

Adresa: str. Uzinelor 171/2, Chişinău, Republica Moldova



Anexa nr.

la Documentația standard nr. _____
din " ____ " _____ 20__

PROPUNEREA FINANCIARĂ

Către

Primăria s.Coşernița

R. MOLDOVA, r-nul Florești, s.Coşernița

(denumirea autorității contractante și adresa completă)

Stimați domni,

1. Examinînd documentația standard pentru elaborarea și prezentarea ofertei, subsemnatul,

ȚURCAN Denis

reprezentanți ai ofertantului

VALDCONGRUP S.R.L.

ne oferim ca, în

(nume, prenume)

(denumirea, numele ofertantului)

conformitate cu prevederile și cerințele cuprinse în documentația menționată, să executăm:

Construcția rețelelor de aprovizionare cu apă potabilă a locuitorilor din s. Coşernița, rl. Florești

(denumirea lucrării)

pentru suma fără TVA de:

7 197 568 lei

(șapte milioane una sută nouăzeci și șapte mii cinci sute șasezeci și opt lei , zero bani)

(suma în litere și în cifre)

la care se adaugă taxa pe valoarea adăugată în cuantum de:

1 439 514 lei

(un milion patru sute treizeci și nouă mii cinci sute paisprezece lei , zero bani)

(suma în litere și în cifre)

Total suma ofertei inclusiv TVA:

8 637 082 lei

(opt milioane șase sute treizeci și șapte mii optzeci și doi lei , zero bani)

(suma în litere și în cifre)

2. Ne angajăm ca, în cazul în care oferta noastră este stabilită câștigătoare, să începem lucrările cît mai curînd posibil după primirea dispoziției de începere și să terminăm lucrările în conformitate cu graficul de execuție anexate în **6 (șase) luni** calendaristice.

3. Ne angajăm să menținem această ofertă valabilă pentru o durată indicată în declarația de valabilitate a ofertei (**Anexa nr.8**).

4. Pînă la încheierea, semnarea contractului de achiziție publică această ofertă, împreună cu comunicarea transmisă de dumneavoastră, prin care oferta noastră este stabilită câștigătoare, vor constitui un contract angajat între noi.

5. Am înțeles și consimțim ca, în cazul în care oferta noastră este stabilită ca fiind câștigătoare, să constituim garanția de bună executare în conformitate cu prevederile din documentația standard pentru elaborarea și prezentarea ofertei

6. Înțelegem că nu sînteți obligați să acceptați oferta cu cel mai scăzut preț sau orice altă ofertă pe care o puteți primi.

Data: **19 septembrie 2022**

ȚURCAN Denis

Director

VALDCONGRUP S.R.L.

(denumirea/numele ofertantului)

,în calitate de

,legal autorizat să semnez oferta pentru și în numele

MSign

(semnătura)

MSign

S.C. "VALDCONGRUP" S.R.L.

C/f: 100960000374

Email: valdcongrup@gmail.com

Tel: 0 22 428393; 0 78 664664

Fax: 0 22 428062

Adresa: str. Uzinelor 171/2, Chișinău, Republica Moldova



ANEXĂ LA PROPUNEREA FINANCIARĂ

1. Valoarea maximă a lucrărilor executate de subantreprenor _____ **0,00%**
(% din prețul total oferat).
2. Garanția de bună execuție va fi constituită sub formă de **rețineri bancare** în cuantum de
_____ **3%** (din prețul total oferat)
și constituie _____ **259 112 lei**
3. Perioada de garanție pentru lucrările executate _____ **3**
4. Perioada de mobilizare (durata de la data primirii dispoziției de începere a lucrărilor până la data începerii execuției) _____ **3** zile calendaristice.
5. Termenul pentru emiterea dispoziției de începere a lucrărilor (de la data semnării contractului) _____ **3** zile calendaristice.

Data completării: _____ **19 septembrie 2022**

Semnat: _____ **MSign**
(semnătura)

Nume: _____ **ȚURCAN Denis** **MSign**

**Funcția în cadrul
firmei:** _____ **Director**

**Denumirea firmei și
sigiliu:** _____ **VALDCONGRUP S.R.L.**



Banca Comercială „ENERGBANK” Societate pe Acțiuni
Republica Moldova, MD-2001, mun. Chișinău, str. Tighina 23/3
tel.: +[373 22] 544-377, 858-000; fax: +[373 22] 858-080
www.energbank.com; e-mail: office@energbank.com
IDNO 1003600008150, cod TVA 0202040
codul băncii: ENEGMD22
cod IBAN: MD10NB000000000035215845 la CD BNM
Capital social - 100 000 000 lei MD

Nr. 858 / 139
din « 13 » septembrie 2022

SCRISOARE DE GARANȚIE BANCARĂ Nr. 584

pentru participare cu ofertă la procedura de atribuire a contractului de achiziție publică

Către **Primaria satului Cosernita, raionul Floresti**, cu privire la procedura de participare la Licitatia Publica nr. ocds-b3wdp1-MD-1661328833241 din 19.09.2022, pentru efectuarea lucrarilor: „Constructia rețelilor de aprovizionare cu apa potabila a locuitorilor din s. Cosernita, r-nul Floresti”, subsemnații **BC “Energbank” SA**, înregistrat la 12.07.2001, cu sediul Mun. Chisinau, str. Tighina, 23/3, ne obligăm față de **Primaria satului Cosernita, raionul Floresti**, IDNO 1007601008465, sa plătim suma de **76 500,00 (saptezeci si sase mii cinci sute, 00) lei**, la prima sa cerere scrisă, și fără ca acesta să aibă obligația de a-și motiva cererea respectivă, cu condiția, ca în cererea sa autoritatea contractantă să specifice că suma cerută de ea și datorată ei este din cauza existenței uneia sau mai multora dintre situațiile următoare:

1. Ofertantul **SRL “Valdcongrup” IDNO 1009600000374**, își retrage sau modifică oferta în perioada de valabilitate a acesteia;

Prezenta ofertă rămâne valabilă pentru perioada de timp specificată în Anexa nr.2 Anunțul de Participare, începînd cu data-limită pentru depunerea ofertei, în conformitate cu Anexa nr.2 Anunțul de Participare, și rămâne obligatorie și poate fi acceptată în orice moment până la expirarea acestei perioade;

2. Oferta sa fiind stabilită câștigătoare, ofertantul **SRL “Valdcongrup”** nu a constituit garanția de bună execuție;

3. Oferta sa fiind stabilită câștigătoare, ofertantul **SRL “Valdcongrup”** a refuzat să semneze contractul de achiziție publică de bunuri/servicii;

Nu se execută vreo condiție, specificată în documentația de atribuire înainte de semnarea contractului de achiziție publică de bunuri/servicii.

Prezenta garanție este valabilă până la data de **19 noiembrie 2022**.

Cu respect,

Directorul Sucursalei „Botanica”
BC “Energbank” SA



Anatoli Abramihin

S.C. "VALDCONGRUP" S.R.L.

C/f: 100960000374

Email: valdcongrup@gmail.com

Tel: 0 22 428393; 0 78 664664

Fax: 0 22 428062

Adresa: str. Uzinelor 171/2, Chişinău, Republica Moldova



Anexa nr. 8

la Documentația standard nr. _____
din "____" _____ 20__

DECLARAȚIE privind valabilitatea ofertei

Către **Primăria s.Coșernița**
R. MOLDOVA, r-nul Florești, s.Coșernița
(denumirea autorității contractante și adresa completă)

Stimați domni,

Ne angajăm să menținem oferta valabilă, **privind achiziționarea**
Construcția rețelelor de aprovizionare cu apă potabilă a locuitorilor din s. Coșernița, rl. Florești
(se indică obiectul achiziției)

prin procedura de achiziție **Licitatie deschisă** pentru o durată de
(tipul procedurii de achiziției)

60 (șasezeci) zile zile, respectiv până la data de **19 noiembrie 2022**
(durata în litere și cifre), (ziua/luna/anul)

și ea va rămâne obligatorie pentru noi și poate fi acceptată oricând înainte de expirarea perioadei de valabilitate.

Data completării **19 septembrie 2022**

Cu stimă,

Ofertant/candidat
VALDCONGRUP S.R.L.
(semnătura autorizată)

GRAFIC DE EXECUȚIE A LUCRĂRILOR

Construcția rețelelor de aprovizionare cu apă potabilă a locuitorilor din s. Coșernița, rl. Florești
(denumirea lucrărilor)

Nr. d/o	Nr. Deviz	Grupa de obiecte/denumirea obiectului	Anul 2022 - 2023																							
			I Lună				II Lună				III Lună				IV Lună				V Lună				VI Lună			
			1	2	3	4	1	2	3	4	1	2	3	4	1	2	3	4	1	2	3	4				
		Organizare de santier																								
1	2-1-AE	Rețele exterioare de alimentare cu apă																								
2	2-1-3	Lucrari de constructie																								
3	7-1-PG	Amenajarea teritoriului																								

Termenul de îndeplinire a lucrărilor: 6 (șase) luni din momentul emiterii dispoziției de începere a lucrărilor

Semnat: _____
MSign
(semnătura)

Nume: _____
ȚURCAN Denis

MSign

Funcția în cadrul întreprinderii: _____
Director

Denumirea firmei și sigiliu: _____
VALDCONGRUP S.R.L.

NOTĂ: "Valdcongrup" SRL va începe executarea lucrărilor din momentul înregistrării contractului de antrepriză la Trezoreria Regională, conform art. 70, alin. (10) din LP131/15

Anexa nr. 13

la Documentația standard nr. _____
din "___" _____ 20__

DECLARAȚIE

privind lista principalelor lucrări executate în ultimul an de activitate

Nr.	Obiect contract	Denumire/Nume beneficiar/Adresa	Calitatea antreprenorului*	Preț contract/valoarea lucrărilor executate	Perioada de execuție a lucrării (luni)	Numărul și data procesului verbal de recepție la terminarea lucrărilor
1	Alimentarea cu apă, evacuarea și epurarea apelor uzate din s. Gradiște, r-nul Cimișlia	Primăria com. Gradiște, r-nul Cimișlia	contractant unic	1 450 000 din 38 464 398	–	În execuție
2	Construcția rețelei de alimentare cu apă și rețea de canalizare din s. Carabetovca, r-nul Basarabeasca	Primăria s. Carabetovca, r-nul Basarabeasca	contractant unic	6 639 861 din 24 450 085	24	Lipsa Finanțării
3	Lucrări de construcție a turnului de apă în sectorul Valicica Nouă	Primăria com. Trușeni mun. Chișinău	contractant unic	907 595	2	Nr. 3 din 18 decembrie 2020
4	Construirea rețelei de apeduct și a platformei turnului de apă din s. Mircești, com. Boghenii Noi, r-nul Ungheni	Primăria com. Boghenii Noi, r-nul Ungheni	contractant unic	2 526 164	12	Lipsa Finanțării
5	Lucrări de reconstrucție a sediului punctului de operare terestră SMURD Ungheni (din cadrul proiectului transfrontalier „Îmbunătățirea infrastructurii de operare SMURD în zona transfrontalieră dintre Republica Moldova și România")	SMURD	contractant unic	8 105 928	31-12-22	În execuție
6	Lucrări de construcție a rețelei de canalizare menajeră a sectorului (Ungheni Deal) or. Ungheni, str. Horelor, str. Căpriana, str. Delești, str. Viilor, etapa 1	Primăria mun. Ungheni	contractant unic	596 828	12	Nr. 14 din 16 septembrie 2020
7	Lucrări de construcție a sistemului de aprovizionare cu apă a unor sectoare din s. Ignaței	Primăria s. Ignaței	contractant unic	280 000	1	–
8	Lucrări de construcție a rețelei de apeduct sect. Valicica Nouă, com. Trușeni	Primăria com. Trușeni mun. Chișinău	contractant unic	781 759	05-01-00	Nr. 3 din 18 decembrie 2020
9	Sporirea eficienței energetice a gimnaziului "Iurie Boghiu" din s. Flămâzeni, r-nul Sîngerei	ADRNord	contractant unic	21 507 000	15	Nr. 81 din 18 mai 2022

10	Sporirea eficienței energetice a clădirii Liceului Teoretic "Holercani" din s. Holercani, r-nul Dubăsari	ADRCentru	contractant unic	15 114 092	12	În execuție
11	Construirea rețelei de apeduct în s. Biliceni Vechi r-nul Sîngerei cu conectarea la sursele de apă din râul Nistru prin branșament la apeductul Bălți-Sîngerei etapa III	Primăria com. Biliceni Vechi r-nul Sîngerei	contractant unic	9 208 013	12	Nr.4 din 23 martie 2022
12	Sporirea eficienței energetice a clădirii Liceului Teoretic "Mihai Eminescui" din mun. Ungheni	ADRCentru	contractant unic	47 566 651	12	În execuție
13	Extinderea sistemului de alimentare cu apă în satul Slobozia Mare, raionul Cahul	IREX	contractant unic	845 518	45 zile	Nr. 1 din 12 mai 2021

*Se precizează calitatea în care a participat la îndeplinirea contractului, care poate fi de: contractant unic sau lider de asociație; contractant asociat; subcontractant.

Semnat:

MSign

(semnătura)

Nume:

ȚURCAN Denis

MSign

Funcția în cadrul întreprinderii:

Director

Denumirea întreprinderii:

VALDCONGRUP S.R.L.

DECLARAȚIE

privind personalul de specialitate propus pentru implementarea contractului

Nr. d/o	Funcția	Studii de specialitate	Vechimea în munca în specialitate (ani)	Numărul și denumirea lucrărilor similare executate în calitate de conducător	Numărul certificatului de atestare Data eliberării
1	2	4	5	6	7
Diriginte de Șantier					
1	Diriginte de Șantier	UTM	38	Conform Anexei	Nr. 0622 din 17.10.2019
	1. Construcții civile, industriale și agrozootehnice				Nr. 0228 din 16.10.2019
	Diriginte de Șantier Lucrări Specializate				
	1. Instalații și rețele de alimentare cu apă și canalizare				
2. Instalații și rețele de încălzire					
3. Instalații de ventilație și climatizare					
2	Diriginte de Șantier 1. Construcții civile, industriale și agrozootehnice	UTM	22	Conform Anexei	Nr. 0138 din 26.04.2018
3	Diriginte de Șantier 1. Construcții civile, industriale și agrozootehnice 2. Construcții rutiere	UTM	16	Conform Anexei	Nr. 0365 din 14.02.2019
4	Diriginte de Șantier Lucrări Specializate 1. Instalații și rețele electrice 2. Instalații de automatizare	UTM	30	Conform Anexei	Nr. 0111 din 20.12.2018
5	Diriginte de Șantier Lucrări Specializate 1. Instalații de automatizare 2. Instalații și rețele de telecomunicație 3. Instalații de semnalizare	UTM	15	Conform Anexei	Nr. 0282 din 12.02.2020
Mastru în construcții					
6	Mastru în construcții	UTM	10		
7	Mastru în construcții	UTM	7		
Inginer la Lucrări de Proiecte și Devize					
8	1.D. Elaborarea devizelor: Devize de cheltuieli.	UTM	12	Conform Anexei	-Nr. 099 din 6.11.2019
Securitate și Sănătate în Muncă					
9	Certificat de calificare profesională în domeniul Securității și Sănătății în Muncă – Nivelul I	USM	12	Conform Anexei	Seria SSM I Nr. 06719 din 29.01.2021

10	Certificat de calificare profesională în domeniul Securității și Sănătății în Muncă – Nivelul II	UTM	4	Conform Anexei	Seria SSM II Nr. 01184 din 05.02.2021
Specialiști					
Instalatori rețele edilitare					
11	Electrogazosudor	Studii profesionale	29	Conform Anexei	Nr.0198-22 din 31-01-22
12	Sudor mase plastice	Studii profesionale	4	Conform Anexei	Nr.0203-22 din 31-01-22
13	Electrogazosudor la sudare cu arc electric	Studii profesionale	19	Conform Anexei	Nr.139 din 24-11-21
14	Electrosudor la sudarea manuală	Studii profesionale	21	Conform Anexei	Nr.0190-22 din 21-01-22
15	Montator conducte exterioare	Studii profesionale	24	Conform Anexei	Nr.0161-22 din 31-01-22
16	Lăcătuș-instalator	Studii profesionale	10	–	–
Construcții capitale și Reconstrucții					
1	Electrician-montator-cablator		4 persoane		
2	Muncitori auxiliari		17 persoane		
3	Strungar		1 persoană		
4	Sudor		2 persoane		
5	Țimplar în construcții		5 persoane		
6	Tencuitor		4 persoane		
7	Zidar		2 persoane		
Mecanizatori și Logistică					
8	Administrația și logistică		4 persoane		
9	Masinist Excavatorist		4 persoane		
10	Mecanic		1 persoană		
11	Șef de garaj		1 persoană		
12	Șofer Autocamion		3 persoane		

Semnat:

Nume:

Funcția în cadrul întreprinderii:

Denumirea întreprinderii:

MSign

(semnătura)

ȚURCAN Denis

Director

VALDCONGRUP S.R.L.

MSign

S.C. "VALDCONGRUP" S.R.L.

C/f:1009600000374

Email:valdcongrup@gmail.com

Tel:0 22 428393; 0 78 664664

Fax:0 22 428062

Adresa:str. Uzinelor 171/2, Chișinău, Republica Moldova



CERTIFICATE DE ATESTARE

TEHNICO-PROFESIONALĂ

A DIRIGINȚILOR DE ȘANTIER / SPECIALIȘTILOR CALIFICAȚI

CERTIFICATE DE ATESTARE TEHNICO-PROFESIONALĂ

A DIRIGINȚILOR DE ȘANTIER/PERSONALULUI CALIFICAT

Ca urmare a participării S.C."Valdcongrup" S.R.L. la procedura de achiziție publică, vă prezentăm spre examinare certificatele de atestare tehnico-profesională și a personalului calificat.

1. **Țurcan Anatolii** – Diriginte de Șantier / Diriginte de Șantier cu executarea lucrărilor Specializate și instalațiilor aferente construcțiilor.
➤ Domeniile:
1. Construcții civile, industriale și agrozootehnice

Legitimație Seria 2019-DȘ, Nr.0622



Domeniile:

**1. Construcții civile, industriale
și agrozootehnice.**

Exigențele esențiale: A, B, C, D, E, F.

Certificat de atestare tehnico-profesională Seria 2019-DȘ, Nr.0622

REPUBLICA



MOLDOVA

**MINISTERUL ECONOMIEI
ȘI INFRASTRUCTURII**

CERTIFICAT

de atestare tehnico-profesională

Seria 2019-DȘ

Numărul 0622

Eliberat domnului (doamnei): **Țurcan Anatolii**

Pentru a activa în calitate de: **Diriginte de șantier**

Domeniile:

1. Construcții civile, industriale și agrozootehnice.

Exigențele esențiale:

A - rezistență și stabilitate;

B - siguranță în exploatare;

C - siguranță la foc;

D - igienă, sănătatea oamenilor, refacerea și protecția mediului înconjurător;

E - izolație termică, hidrofușă și economie de energie;

F - protecție împotriva zgomotului.

Data eliberării **17 octombrie 2019**

Valabil pînă la **17 octombrie 2024**



Svetlana DOGOTARU

Secretar de Stat

- Domeniile:
1. Instalații și rețele de alimentare cu apă și canalizare;
 2. Instalații și rețele de încălzire;
 3. Instalații de ventilare și climatizare.

Legitimatie Seria 2019-DLS, Nr.0228



Domeniile:

1. Instalații și rețele de alimentare
cu apă și canalizare.
2. Instalații și rețele de încălzire.
3. Instalații de ventilație și
climatizare.

Exigențele esențiale: A, B, C, D, E, F.

Certificat de atestare tehnico-profesională Seria 2019-DLS, Nr.0228

REPUBLICA



MOLDOVA

**MINISTERUL ECONOMIEI
ȘI INFRASTRUCTURII**

CERTIFICAT

de atestare tehnico-profesională

Seria 2019-DLS

Numărul 0228

Eliberat domnului (doamnei): **Țurcan Anatolii**

Pentru a activa în calitate de: **Diriginte cu executarea lucrărilor specializate și instalațiilor aferente construcțiilor**

Domeniile:

- 1. Instalații și rețele de alimentare cu apă și canalizare.**
- 2. Instalații și rețele de încălzire.**
- 3. Instalații de ventilație și climatizare.**

Exigențele esențiale:

- A - rezistență și stabilitate;**
- B - siguranță în exploatare;**
- C - siguranță la foc;**
- D - igienă, sănătatea oamenilor, refacerea și protecția mediului înconjurător;**
- E - izolație termică, hidrofugă și economie de energie;**
- F - protecție împotriva zgomotului.**

Data eliberării **16 octombrie 2019**

Valabil până la **16 octombrie 2024**



Svetlana DOGOTARU

Secretar de Stat

2. **Beșelea Ion** – Diriginte de Șantier.
➤ Domeniile:
1. Construcții civile, industriale și grozootehnice

Legitimatie Seria 2018-DS, Nr.0138



Domeniile:

**1. Construcții civile, industriale
și agrozootehnice.**

Exigențele esențiale: A, B, C, D, E, F.

Certificat de atestare tehnico-profesională Seria 2018-DȘ, Nr.0138

REPUBLICA



MOLDOVA

**MINISTERUL ECONOMIEI
ȘI INFRASTRUCTURII**

CERTIFICAT

de atestare tehnico-profesională

Seria 2018-DȘ

Numărul 0138

Eliberat domnului (doamnei): **Beșelea Ion**

Pentru a activa în calitate de: **Diriginte de șantier**

Domeniile:

1. Construcții civile, industriale și agrozootehnice.

Exigențele esențiale:

A - rezistență și stabilitate;

B - siguranță în exploatare;

C - siguranță la foc;

D - igienă, sănătatea oamenilor, refacerea și protecția mediului înconjurător;

E - izolație termică, hidrofugă și economie de energie;

F - protecție împotriva zgomotului.

Data eliberării **26 aprilie 2018**

Valabil până la **26 aprilie 2023**



Anatol USATÎ

Secretar de Stat

3. Topal Veaceslav - Diriginte de Şantier.

➤ Domeniile:

1. Construcţii civile, industriale şi agrozootehnice

2. Construcţii rutiere:

a) drumuri şi piste de aviaţie

Certificat de atestare tehnico-profesională Seria 2019-DŞ, Nr.0365

REPUBLICA MOLDOVA
Ministerul Economiei
şi Infrastructurii

LEGITIMAŢIE Seria 2019-DŞ Nr. 0365

Numele Topal
prenumele Veaceslav
Atestat în calitate de
Diriginte de şantier
Eliberată la 14 februarie 2019
Valabilă pînă la 14 februarie 2024
Anatol USATÎI
Secretar de Stat

MOLDOVA

ECONOMIEI
INFRASTRUCTURII

CERTIFICAT
de atestare tehnico-profesională

Seria 2019-DŞ Numărul 0365

Eliberat domnului (doamnei): **Topal Veaceslav**
Pentru a activa în calitate de: **Diriginte de şantier**
Domeniile:

- 1. Construcţii civile, industriale şi agrozootehnice.**
- 2. Construcţii rutiere:**
 - a) drumuri şi piste de aviaţie.**

Exigenţele esenţiale:

- A - rezistenţă şi stabilitate;
- B - siguranţă în exploatare;
- C - siguranţă la foc;
- D - igienă, sănătatea oamenilor, refacerea şi protecţia mediului înconjurător;
- E - izolaţie termică, hidrofugă şi economie de energie;
- F - protecţie împotriva zgomotului.

Data eliberării **14 februarie 2019**
Valabil pînă la **14 februarie 2024**

Anatol USATÎI
Secretar de Stat

4. **Uzun Serghei** – Diriginte de Șantier cu executarea lucrărilor specializate și instalațiilor aferente construcțiilor.
- Domeniile:
1. Instalații și rețele electrice;
 2. Instalații de automatizare.

Legitimație Seria 2018-DLS, Nr.0111



Talon de autorizare Nr.733 din 25.09.2020

		TALON DE AUTORIZARE Nr. <u>733</u>		<1000V	"da"	≥1.000V	"da"
		grupa de securitate electrică _____					
		25.09.2020					
Nume, Prenume		<u>Uzun Serghei</u>					
Funcția		<u>Inginer RGE, șef. LET, electrician autorizat</u>					
Agent Economic		<u>SA „Stag Textile Industry”</u>					
Comisia de autorizare a Serviciului Teritorial Chișinău, DSE al ANRE		Vize anuale		Comisia de autorizare			
SERVICIUL TERITORIAL CHIȘINĂU		Comisia de autorizare					
Valabil până la		25.09.2021		1 / 202			
Semnătura, numele, prenumele președintelui comisiei		Liomid BONDARI		Semnătura, numele, prenumele președintelui Comisiei			

Tip personal		
Administrativ - tehnic	"nu"	
Operativ	"da"	
Reparații	"da"	
Electrotehologic	"nu"	
Specialist securitate și sănătate în muncă	"nu"	
Lucrări Speciale		
Încercări și măsurări	"da"	
Personal delegat	"da"	
Lucrări sub tensiune	"nu"	
Lucrări sub tensiune indusă	"nu"	
Lucrări de escaladare	"nu"	
Mențiuni ale Comisiei de autorizare		
„DA” simbolizează autorizarea pentru categoria respectivă		
„NU” simbolizează lipsa autorizării pentru categoria respectivă		

Certificat de atestare tehnico-profesională Seria 2018-DLS, Nr.0111

REPUBLICA  MOLDOVA

MINISTERUL ECONOMIEI
ȘI INFRASTRUCTURII

CERTIFICAT

de atestare tehnico-profesională

Seria 2018-DLS

Numărul 0111

Eliberat domnului (doamnei): **Uzun Serghei**

Pentru a activa în calitate de: **Diriginte cu executarea lucrărilor specializate și instalațiilor aferente construcțiilor**

Domeniile:

- 4. Instalații și rețele electrice.**
- 5. Instalații de automatizare.**

Exigențele esențiale:

- A - rezistență și stabilitate;
- B - siguranță în exploatare;
- C - siguranță la foc;
- D - igienă, sănătatea oamenilor, refacerea și protecția mediului înconjurător;
- E - izolație termică, hidrofugă și economie de energie;
- F - protecție împotriva zgomotului.

Data eliberării **20 decembrie 2018**

Valabil pînă la **20 decembrie 2023**



Anatol Usatii

Secretar de Stat

5. **Ivancenco Iurii** – Diriginte cu executarea lucrărilor specializate și instalațiilor aferente construcțiilor.

➤ Domeniile:

1. Instalații de automatizare
2. Instalații și rețele de telecomunicație
3. Instalații de semnalizare

Certificat de atestare tehnico-profesională Seria 2020-DLS, Nr.0282

 REPUBLICA MOLDOVA	
MINISTERUL ECONOMIEI ȘI INFRASTRUCTURII	
CERTIFICAT	
de atestare tehnico-profesională	
Seria 2020-DLS	Numărul 0282
Eliberat domnului (doamnei): Ivancenco Iurii	
Pentru a activa în calitate de: Diriginte cu executarea lucrărilor specializate și instalațiilor aferente construcțiilor	
Domeniile:	
5. Instalații de automatizare.	
6. Instalații și rețele de telecomunicație.	
7. Instalații de semnalizare.	
Exigențele esențiale:	
A - rezistență și stabilitate;	
B - siguranță în exploatare;	
C - siguranță la foc;	
D - igienă, sănătatea oamenilor, refacerea și protecția mediului înconjurător;	
E - izolație termică, hidrofugă și economie de energie;	
F - protecție împotriva zgomotului.	
Data eliberării 12 februarie 2020	
Valabil până la 12 februarie 2025	
	
Mihail LUPASCU  Secretar de Stat	

- 6. **Ceban Igor** – Inginer la Lucrări de Proiecte și Devize
 - **Elaborator de devize**

Legitimatie Seria 2019-D Nr.099



Domeniul (iile):

D. Elaborarea devizelor:

Elaborarea devizelor de cheltuieli.

Certificat de atestare tehnico-profesională Seria 2019-D, Nr.099

REPUBLICA



MOLDOVA

MINISTERUL ECONOMIEI
ȘI INFRASTRUCTURII

CERTIFICAT

de atestare tehnico-profesională

Seria 2019-D

Numărul 099

Eliberat domnului (doamnei): **Ceban Igor**

Pentru a activa în calitate de: **Elaborator de devize**

Domeniul (ile): **D. Elaborarea devizelor:**

Elaborarea devizelor de cheltuieli.

Data eliberării **6 noiembrie 2019**

Valabil pînă la **6 noiembrie 2024**



Svetlana DOGOTARU

Secretar de Stat

7. Țurcan Denis – DIRECTOR / SSM I

- Certificat de calificare profesională în domeniul Securității și Sănătății în Muncă – Nivelul I

Certificat de calificare profesională Seria SSM I Nr.06719

"SSM EXPERT" S.R.L.

Adresa fizică: mun. Chișinău, str. Vasile Alecsandri 84, et. 2
 c/f: 1014600010016
 IBAN MD50AG000000022512275625
 BC „Moldova-Agroindbank SA” or. Chișinău
 Cod: AGRNMD2X
 E-mail: director@ssmexpert.md
 Web: ssmexpert.md



Seria. SSM I
 Nr. 06719

CERTIFICAT

DE CALIFICARE PROFESIONALĂ

Se acordă **Domnului/Doamnei Țurcan Denis**, care, la 29.01.2021, a frecventat cursul de instruire în domeniul Securității și Sănătății în Muncă, corespunzător nivelului unu de pregătire, cu durata de 8 ore, și a susținut examenul de certificare a competențelor profesionale la data de 29 Ianuarie 2021.

Prezentul certificat se eliberează în baza Deciziei Comisiei de Certificare nr. 245/21 din 29.01.2021.

Președintele Comisiei de Certificare: **Darii Ion** /

L.Ș.

Data eliberării: 29.01.2021 Semnătura titularului:

Certificatul este valabil până la 29.01.2024.

Notă: Programa Cursurilor este aprobată de Ministerul Educației prin Ordin Nr. 05 din "13" Ianuarie 2015

Decizia de Certificare Nr.245/21 din 29.01.2021

Decizia Comisiei de Certificare nr. 245/21 din 29.01.2021 de examinare a cunoștințelor în domeniul securității și sănătății în muncă

Comisia de examinare în componența:

Președintele comisiei

Membrii comisiei

Darii Ion

Gonța Natalia

Găzea Andrei

În temeiul ordinului nr. 245/21-I din 29.01.2021, membrii comisiei au examinat cunoștințele în domeniul securității și sănătății în muncă a conducătorilor și specialiștilor unităților economice și au stabilit:

Nr. d/o	Denumire Instituției	Nume / Prenume participant	Funcția	Aprecierea cunoștințelor
32	Valdcongrup SRL	Țurcan Denis	Director	Atestat

Președintele comisiei

Darii Ion



Membrii comisiei

Gonța Natalia

Găzea Andrei




8. Salamandic Olga - Elaborator de devize

- Certificat de calificare profesională în domeniul Securității și Sănătății în Muncă – Nivelul I

Certificat de calificare profesională Seria SSM II Nr.01184

"SSM EXPERT" S.R.L.

Adresa fizică: mun. Chișinău, str. Vasile Alecsandri 84, et. 2

c/f: 1014600010016

IBAN MD50AG000000022512275625

BC „Moldova-Agroindbank SA” or. Chișinău

Cod: AGRNMD2X

E-mail: director@ssmexpert.md

Web: ssmexpert.md


 Seria. SSM II
 Nr. 01184

CERTIFICAT

DE CALIFICARE PROFESIONALĂ

Se acordă **Domnului/Doamnei Salamandic Olga**, care, în perioada 01.02.2021 – 05.02.2021, a frecventat cursul de instruire în domeniul Securității și Sănătății în Muncă corespunzător nivelului 2 de pregătire, cu durata de 40 ore și a susținut examenul de certificare a competențelor profesionale la data de 05 Februarie 2021

Prezentul certificat este eliberează în baza Deciziei Comisiei de Certificare nr. 31/21 din 05.02.2021.

Președintele Comisiei de Certificare: **Darii Ion** / 

Data: 05.02.2021 Semnătura titularului: 

Certificatul este valabil pînă la 05.02.2024

**Decizia de Certificare Nr.31/21 din 05.02.2021**

Decizia Comisiei de Certificare Nr. 31/21 din 05.02.2021 de examinare a cunoștințelor în domeniul securității și sănătății în muncă

Comisia de examinare în componența:

Președintele comisiei

Membrii comisiei

Darii Ion

Gonța Natalia

Gazea Andrei

În temeiul ordinului nr. 31/21-SSM2 din 01.02.2021, membrii comisiei au examinat cunoștințele în domeniul securității și sănătății în muncă pentru lucrătorii desemnați din unitățile economice din republică și au stabilit:

Nr.	Locul de muncă	Nume / Prenume	Funcția	Aprecierea cunoștințelor
35	Valdcongrup SRL	Salamandic Olga	Devizier	Atestat

Președintele comisiei

Darii Ion




Membrii comisiei

Gonța Natalia

Gazea Andrei



9. Blîndu Edgar – Sudor mase plastice

Permis de exercitare nr. 0203-22 din 31.01.22

- Sudor mase plastice, sudarea cu mufe cu elemente de încălzire și sudarea cap la cap;

 REPUBLICA MOLDOVA CENTRUL DE INSTRUIRE SRL "FLACĂRA ALBASTRĂ" PERMIS DE EXERCITARE № 0000203 РАЗРЕШЕНИЕ НА ДОПУСК Nr. 0203-22 pentru desfășurarea activităților și/sau lucrărilor în domeniul securității industriale для осуществления деятельности и/или работ в области промышленной безопасности   Este permisă desfășurarea activității conform prevederilor Legii nr.116 din 18.05.2012 privind securitatea industrială a obiectelor industriale periculoase: Выдано на основании Закона № 116 от 18.05.2012 о промышленной безопасности опасных производственных объектов, т-пу (г-же): <u>Blîndu Edgar</u> (numele, prenumele) <u>SRL "Valdcongrup"</u> (denumirea întreprinderii)	<p style="text-align: center;"><i>Poanson "BE-2000"</i></p> Se permite desfășurarea activității: Разрешено осуществлять деятельность: <u>Sudor mase plastice (cu mufe cu elemente de încălzire și sudarea cap la cap)</u> Cod (CORM006-14) <u>821972</u> Verificarea cunoștințelor se desfășoară conform: Проверка знаний проводится согласно: <u>Legii №. 116 din 18.05.2012</u> Eliberat conform rezultatelor examenului de atestare: Выдан согласно результатам аттестационного экзамена: <u>" 31 " ianuarie 2022</u> Valabil la prezentarea buletinului de identitate. Действителен при предъявлении удостоверения личности. Permisul este valabil până la Разрешение годно до <u>" 31 "</u> Președinte al comisiei Председатель комиссии  (semnătura) (имя, фамилия) Reprezentantul Organului de Control și Supraveghere Tehnică de Stat Представитель Органа Контроля Государственного Технического Надзора  L.S.
--	---

10. Doagă Nicolae – Electrogazosudor

Permis de exercitare nr. 0198-22 din 31.01.22

- Electrogazosudor;

 REPUBLICA MOLDOVA CENTRUL DE INSTRUIRE SRL "FLACĂRA ALBASTRĂ" PERMIS DE EXERCITARE № 0000198 РАЗРЕШЕНИЕ НА ДОПУСК Nr. 0198-22 pentru desfășurarea activităților și/sau lucrărilor în domeniul securității industriale для осуществления деятельности и/или работ в области промышленной безопасности   Este permisă desfășurarea activității conform prevederilor Legii nr.116 din 18.05.2012 privind securitatea industrială a obiectelor industriale periculoase: Выдано на основании Закона № 116 от 18.05.2012 о промышленной безопасности опасных производственных объектов, т-пу (г-же): <u>Doaga Nicolae</u> (numele, prenumele) <u>SRL "Valdcongrup"</u> (denumirea întreprinderii)	Se permite desfășurarea activității: Разрешено осуществлять деятельность: <u>"Electrogazosudor" poanson "N"</u> Cod (CORM006-14) <u>721202</u> Verificarea cunoștințelor se desfășoară conform: Проверка знаний проводится согласно: <u>Legii №. 116 din 18.05.2012</u> Eliberat conform rezultatelor examenului de atestare: Выдан согласно результатам аттестационного экзамена: <u>" 31 " ianuarie 2022</u> Valabil la prezentarea buletinului de identitate. Действителен при предъявлении удостоверения личности. Permisul este valabil până la Разрешение годно до <u>" 31 "</u> Președinte al comisiei Председатель комиссии  (semnătura) (имя, фамилия) Reprezentantul Organului de Control și Supraveghere Tehnică de Stat Представитель Органа Контроля Государственного Технического Надзора  L.S.
---	---

11. Iachim Vitalie – Electrogazosudor la sudare cu arc electric

Legitimație de sudor nr.139 din 24.11.2021

➤ Electrogazosudor la sudare cu arc electric;

LEGITIMAȚIE DE SUDOR

Elaborate în conform
MENTULUI de ATESTARE
SUDORILOR()





(semnătura deținătorului)

Legitimație № _____

Eliberată IACHIM
VITALIE
(numele, prenumele)

Anul nașterii 1984 Puanson B"

Vechimea în muncă în calitate de sudor 19 ani

Conform Regulamentului de atestare a sudorilor
(hotărârea Departamentului Standarde și Metrologie
nr. 480 din 05.11.1998) comisia permanentă de atestare
a întreprinderii
SRL "TERMODAL GRUP"
(denumirea întreprinderii)

a susținut atestarea la sudura
cu arc electric

Testări de sudură:

a) plăcilor metalice cu grosimea _____ mm

b) țiavă ϕ 57 mm, grosimea 3,2 mm

c) marca metalului CT 307

d) poziție îmbinărilor sudate orizontale;
verticale
(îmbinare, tavr etc.)

e) materiale de sudare supertit fin

Evaluarea cunoștințelor teoretice și practice au fost apreciate:

a) cunoștințe teoretice Atestat

b) însusiri practice: Atestat

se admite efectuarea sudurii
Admis la sudură cu arc electric
(modul, genul de lucru)
a gazoductelor din oțel
carbon în toate pozițiile cu
prezența până la P-1,2MPa

Legitimația este eliberată în baza procesului-verbal:
nr. 139 din 24 noiembrie 20 21

Valabil până la 24 noiembrie 20 22

Președintele Comisiei Alex Blatariu A.
(semnătura)

Membrii Comisiei C. Golanov C.
(semnătura)

G. Ganciaruc V.
(semnătura)

Inspectorul [semnătura]
(semnătura)

L.Ș. _____
(semnătura)

Testări periodice:

la « _____ » _____ 20 _____ a fost efectuată testarea sudurii la _____
(denumirea sudurii)

Marca metalului _____

Poziția îmbinărilor sudate _____

Materiale de sudare _____

În baza vorficărilor a fost apreciat:
cunoștințe teoretice _____
pregătirea practică _____

Admis la _____
(modul, genul de lucru)

Baza:
procesul-verbal nr. _____ din « _____ » _____ 20 _____

Valabil până la « _____ » _____ 20 _____

Președintele Comisiei _____
(semnătura)

L.Ș. _____
(semnătura)

Membrii Comisiei _____
(semnătura)

Inspectorul _____

12. Hîncotă Oleg – Electrosudor la sudarea manuală

Permis de exercitare nr. 0190-22 din 31.01.2022

➤ Electrosudor la sudarea manuală;

<p>REPUBLICA MOLDOVA</p> <p>CENTRUL DE INSTRUIRE SRL "FLACĂRA ALBASTRĂ"</p> <p>PERMIS DE EXERCITARE № <u>0000190</u> РАЗРЕШЕНИЕ НА ДОПУСК</p> <p>Nr. <u>0190-22</u></p> <p>pentru desfășurarea activităților și/sau lucrărilor în domeniul securității industriale для осуществления деятельности и/или работ в области промышленной безопасности</p>  <p>«FLACĂRA ALBASTRĂ» SOCIETATEA CU RĂSPUNDABILITATE LIMITATĂ S.R.L. 1003800162933 REPUBLICA MOLDOVA, CHIȘINAU</p> <p>Fișă D-1 în conformitate cu prevederile Legii nr.116 din 18.05.2012 privind securitatea industrială a obiectelor industriale periculoase: Выдан в соответствии с Законом № 116 от 18.05.2012 о промышленной безопасности опасных производственных объектов, г-ну (г-же):</p> <p><u>Hincota Oleg</u> (numele, prenumele)</p> <p><u>SRL "Valdconrup"</u> (denumirea întreprinderii)</p>	<p>Se permite desfășurarea activității: Разрешено осуществлять деятельность: <u>Electrosudor la sudarea manuală Poerson "H"</u></p> <p>Cod (CORM006-14) <u>7212 06</u></p> <p>Verificarea cunoștințelor se desfășoară conform: Проверка знаний проводится согласно: <u>Conform Legii Nr.116 din 18.05.2012</u></p> <p>Eliberat conform rezultatelor examenului de atestare: Выдан согласно результатам аттестационного экзамена: <u>" 31 " ianuarie 2022</u></p> <p>Valabil la prezentarea buletinului de identitate. Действителен при предъявлении удостоверения личности.</p> <p>Permisul este valabil până la <u>" 31 "</u> Разрешение годно до</p> <p>Președinte al comisiei Председатель комиссии <u>M. Belin</u> (semnătura)</p> <p>Reprezentantul Organului de Control și Supraveghere Tehnică de Stat Представитель Органа Контроля Государственного Технического Надзора <u>[Signature]</u> L.Ș.</p>
---	---

13. Calestru Ion – Montator conducte exterioare

Permis de exercitare nr. 0161-22 din 31.01.22

➤ Montator conducte exterioare;

<p>REPUBLICA MOLDOVA</p> <p>CENTRUL DE INSTRUIRE SRL "FLACĂRA ALBASTRĂ"</p> <p>PERMIS DE EXERCITARE № <u>000161</u> РАЗРЕШЕНИЕ НА ДОПУСК</p> <p>Nr. <u>0161-22</u></p> <p>pentru desfășurarea activităților și/sau lucrărilor în domeniul securității industriale для осуществления деятельности и/или работ в области промышленной безопасности</p>  <p>«FLACĂRA ALBASTRĂ» SOCIETATEA CU RĂSPUNDABILITATE LIMITATĂ S.R.L. 1003800162933 REPUBLICA MOLDOVA, CHIȘINAU</p> <p>Fișă D-1 în conformitate cu prevederile Legii nr.116 din 18.05.2012 privind securitatea industrială a obiectelor industriale periculoase: Выдан в соответствии с Законом № 116 от 18.05.2012 о промышленной безопасности опасных производственных объектов, г-ну (г-же):</p> <p><u>Calestru Ion</u> (numele, prenumele)</p> <p><u>SRL "Valdconrup"</u> (denumirea întreprinderii)</p>	<p>Se permite desfășurarea activității: Разрешено осуществлять деятельность: <u>Montator conducte exterioare</u></p> <p>Cod (CORM006-14) <u>412623</u></p> <p>Verificarea cunoștințelor se desfășoară conform: Проверка знаний проводится согласно: <u>Legii nr. 116 RM din 18.05.2012</u></p> <p>Eliberat conform rezultatelor examenului de atestare: Выдан согласно результатам аттестационного экзамена: <u>" 31 " ianuarie 2022</u></p> <p>Valabil la prezentarea buletinului de identitate. Действителен при предъявлении удостоверения личности.</p> <p>Permisul este valabil până la <u>" 31 "</u> Разрешение годно до</p> <p>Președinte al comisiei Председатель комиссии <u>M. Belin</u> (semnătura)</p> <p>Reprezentantul Organului de Control și Supraveghere Tehnică de Stat Представитель Органа Контроля Государственного Технического Надзора <u>[Signature]</u> L.Ș.</p>
--	---

S.C. "VALDCONGRUP" S.R.L.

C/f: 100960000374

Email: valdcongrup@gmail.com

Tel: 0 22 428393; 0 78 664664

Fax: 0 22 428062

Adresa: str. Uzinelor 171/2, Chișinău, Republica Moldova



Anexa nr. 14

la Documentația standard nr. _____
din " ____ " _____ 20__

DECLARAȚIE

privind dotările specifice, utilajul și echipamentul necesar pentru îndeplinirea corespunzătoare a contractului

Nr. d/o	Denumirea principalelor utilaje, echipamente, mijloace de transport, baze de producție (ateliere, depozite, spații de cazare) și laboratoare produse de ofertant ca necesare pentru executarea lucrării, rezultate în baza tehnologiilor pe care el urmează să le adopte	Unitatea de măsură (bucăți și seturi)	Asigurate din dotare	Asigurate de la terți sau din alte surse
0	1	2	3	4
BAZE DE PRODUCȚIE				
1	Oficiu	m2	150,00	Proprie
2	Depozite	m2	2.226,90	Proprie
MECANISME				
1	Autobasculanta_Mercedez AXOR_18,0 t	buc	1	Proprie
2	Autobasculanta_Mercedez AXOR 2528_26,0 t	buc	1	Proprie
3	Automacara_Zil ГЯ 133	buc	1	Proprie
4	Basculantă_MAN TGL 8.180_7,5 t	buc	1	Proprie
5	Basculantă_Iveco Ford_18,0 t	buc	1	Proprie
6	Buldoexcavator_CAT 432E_10,7 t	buc	1	Proprie
7	Buldoexcavator_CAT 432E_10,7 t	buc	1	Proprie
8	Bus_Mercedes Sprinter 213 CDI_2,5 t	buc	1	Proprie
9	Excavator_CAT 307C_8,3 t	buc	1	Proprie
10	Excavator_CAT 305D_5,1 t	buc	1	Proprie
11	Excavator_CAT 307C_8,3 t	buc	1	Proprie
12	Excavator_TEREX HR 18_5,0 t	buc	1	Proprie
13	Mercedes Sprinter 311 CDI_2,5 t	buc	1	Proprie
UTILAJE				
14	Aparat de sudură PE cap la cap_Ritmo 160 Basic	buc	1	Proprie
15	Aparat de găurit_Makita, Bosch	buc	1	Proprie
16	Aparat de sudură PE cap la cap_Ritmo 355 Basic	buc	1	Proprie
17	Aparat de sudură PE cap la cap_Techodue PT160	buc	1	Proprie
18	Aparat de sudură_Basic 315 -vi-2	buc	1	Proprie
19	Aparat de tăiat faianța 600 mm	buc	1	Proprie
20	Aparat de tăiat faianța 750 mm	buc	1	Proprie
21	Aparata de sudura	buc	1	Proprie
22	Aparata de sudura prin electrofuziune	buc	1	Proprie
23	Aparata de sudura_Model Control Unit 0.5 HP A / P2005	buc	1	Proprie
24	Ascensoare hidraulice, capacitate de ridicare	buc	1	Proprie
25	Baracă pentru personal	buc	2	Proprie
26	Betoniera 0,33	buc	1	Proprie
27	Ciocan de abataj_Hilti TE 6-A36	buc	1	Proprie
28	Ciocan de abataj_Stark AG750	buc	1	Proprie
29	Ciocan de abataj_Stark RH 1110	buc	2	Proprie

30	Ciocan rotativ GBH11	buc	1	Proprie
31	Ciocan rotopercutor_Einhell TC-RH 900_	buc	1	Proprie
32	Ciocan rotopercutor_Stark RH 1350	buc	1	Proprie
33	Cofraje din metal_	m2	500	Proprie
34	Compactor mecanic cu ardere internă 150 kg_Lombardini	buc	2	Proprie
35	Compactor mecanic cu ardere internă 150 kg	buc	1	Proprie
36	Compactor mecanic cu ardere internă 150 kg	buc	1	Proprie
37	Compresor	buc	2	Proprie
38	Compresor, 8atm_	buc	1	Proprie
39	Container metalic pentru depozitare materiale	buc	1	Proprie
40	Containere pentru gunoi de construcție	buc	1	Proprie
41	Echipeamente și / sau vehicule temporare de control / control	set	2 set	Proprie
42	Fierăstrău vertical_Bosch PST 650_	buc	1	Proprie
43	Foarfece - Guillotină	buc	1	Proprie
44	Generator de curent 6.8 kW_Farmer FAG 6500	buc	1	Proprie
45	Generator_DWG 4.2	buc	1	Proprie
46	Generator_GT 25-17	buc	1	Proprie
47	Generator_SPG6500 5.0 kw petrol	buc	1	Proprie
48	Instalație de foraj_PU-20 Lifan	buc	1	Proprie
49	Macara de fereastră	buc	2	Proprie
50	Macara mobilă	buc	2	Proprie
51	Mai mecanic_	buc	2	Proprie
52	Mașină de găurire diamantată_Cedima C-BMH-160	buc	1	Proprie
53	Mașină de găurit_Einhell TC-ID 720E_	buc	1	Proprie
54	Mașină de găurit_Hitachi DS 18DBSL_	buc	1	Proprie
55	Mașină de înșurubat_Stark CD 12-2 Li-Ion_	buc	1	Proprie
56	Mașină de mestecat_Einhel TC-MX 1400-2E_	buc	1	Proprie
57	Mașină de taiat asfalt_FUBAG Ranger 450	buc	2	Proprie
58	Mașină de tăiat asfalt_GDE30-17	buc	1	Proprie
59	Mașină de tăiat faianță și faianță TR201E	buc	1	Proprie
60	Mașină de tencuit Mondial	buc	1	Proprie
61	Miră de nivelment_Bosch GR500_	buc	1	Proprie
62	Miră de nivelment_Kapro 603-5M_	buc	1	Proprie
63	Miră de nivelment_PH3-3000C_	buc	1	Proprie
64	Motoburghiu STIHL BT130	buc	1	Proprie
65	Motocompresor mobil de aer	buc	1	Proprie
66	Nivelă laser pentru faianță_Bosch PLT-2_	buc	1	Proprie
67	Nivelmetru_2H-10KJI_	buc	1	Proprie
68	Nivelmetru_3H-5JI_	buc	1	Proprie
69	Nivelmetru_H3-3_	buc	1	Proprie
70	Laborator pentru testarea țevilor PEID	buc	1	Proprie
71	Odometru Silverline	buc	1	Proprie
72	Perforator HR 2450	buc	1	Proprie
73	Pichet pentru stingerea incendiilor	buc	1	Proprie
74	Piciorul de compactare	buc	1	Proprie
75	Piciorul de compactare_SRV300	buc	1	Proprie
76	Placa vibrantă_CF Hd	buc	1	Proprie
77	Polizor unghiular_Hitachi G 23SW2_	buc	1	Proprie
78	Polizor unghiular_Makita, Bosch	buc	1	Proprie
79	Polizor unghiular_Stark AG2500	buc	1	Proprie
80	Polizor unghiular_Stark AG750_	buc	1	Proprie
81	Polizor unghiular_Stark AG850R_	buc	1	Proprie
82	Pompă electrică	buc	1	Proprie
83	Pompă mobilă pentru ape subterane	buc	1	Proprie
84	Pompă mobilă pentru ape subterane	buc	1	Proprie
85	Pompă mobilă pentru ape subterane	buc	1	Proprie

86	Pompă mobilă pentru ape subterane	buc	1	Proprie
87	Sisteme de susținere cu pâlnie de până la 5 m adâncime	m	45	Proprie
88	Schele	m2	700	Proprie
89	Tăietor de asfalt lamă	buc	1	Proprie
90	Taietoare de faianta electrica 900W	buc	1	Proprie
91	Telemetru_Bosch	buc	1	Proprie
92	Teodolit	buc	1	Proprie
93	Tobogan din plastic pentru evacuarea gunoiului L=15 m	buc	1	Proprie
94	Topitor de bitum	buc	1	Proprie
95	Vibrator de adincime	buc	1	Proprie
96	Vibrator de suprafata	buc	1	Proprie
97	Vibrator universal cu motor cu ardere interna	buc	1	Proprie
98	WC ecologic	buc	1	Proprie

Semnat:

MSign

(semnătura)

Nume:

ȚURCAN Denis

MSign

Funcția în cadrul întreprinderii:

Director

Denumirea întreprinderii:

VALDCONGRUP S.R.L.

S.C. “VALDCONGRUP” S.R.L.

C/f:100960000374

Email:valdcongrup@gmail.com

Tel:0 22 428393; 0 78 664664

Fax:0 22 428062

Adresa:str. Uzinelor 171/2, Chișinău,



**DOCUMENTE CARE ATESTĂ FAPTUL CĂ
„VALDCONGRUP” SRL SE AFLĂ ÎN
POSESIA DOTĂRILOR TEHNICE
NECESARE PENTRU ÎNDEPLINIREA
CONTRACUTULUI**

DOCUMENTE CARE ATESTĂ FAPTUL CĂ „VALDCONGRUP” SRL SE AFLĂ ÎN POSESIA UTILAJULUI

Ca urmare a participării S.C. "Valdcongrup" S.R.L. la procedura de achiziție publică, vă prezentăm spre examinare documente care atestă faptul că utilajul prezentat se află în posesia întreprinderii.

MECANISME

1. Buldoexcavator - CAT 432 E_10,7t_Anul 2011



**Figura 1. Certificat de înmatriculare
CAT432E**



Figura 2. Vedere Nr.1 CAT432E



Figura 3. Vedere Nr.2 CAT432E

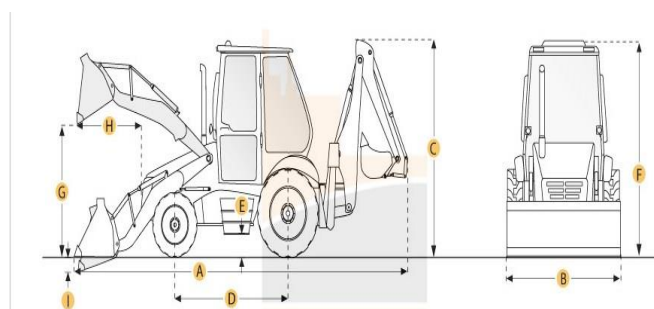


Figura 4. Vedere Nr.3 CAT432E

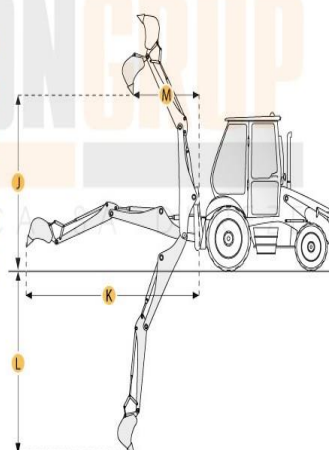
2. Buldoexcavator - CAT 432 E_10,7t_Anul 2008



Figura 1. Certificat de înmatriculare CAT432E



Selected Dimensions		
Backhoe		
J. LOAD HEIGHT - STD	12.3 ft in	3743 mm
K. REACH FROM SWIVEL - STD	18.3 ft in	5588 mm
L. DIG DEPTH - STD	16.2 ft in	4926 mm
Dimensions		
A. TRANSPORT LENGTH	19.1 ft in	5810 mm
B. TRANSPORT WIDTH	7.7 ft in	2352 mm
C. TRANSPORT HEIGHT	12.2 ft in	3717 mm
D. WHEELBASE	7.2 ft in	2200 mm
F. HEIGHT TO TOP OF CAB	9.4 ft in	2863 mm
Loader		
G. CLEARANCE AT MAX DUMP HEIGHT	8.8 ft in	2668 mm
I. DIG DEPTH	3.6 ft in	91 mm



CAT 432E

Figura 6. Caracteristicile tehnice CAT432E



Figura 7. Vedere Nr.1 CAT432E



Figura 8. Vedere Nr.2 CAT432E

3. Excavator - CAT-305 D_5,1 t_Anul 2010

Formularul tipizat TV-25

Biroul vamal
Таможня

Republica Moldova
Республика Молдова

2070
CHISINAU (PVI,
02/07/2019

ADEVERINȚĂ
УДОСТОВЕРЕНИЕ Nr. 0581116

pentru mijlocul de transport importat
на импортируемое транспортное средство

Modelul și marca
Вид и марка

Caroserie nr.
Кузов № EXCAVATOR CAT 305D

Posesor
Владелец CAT0305DJXER00334

Domiciliul
Место жительства "VALDCONGRUP" SRL

Pasaport nr.
Паспорт № MUN. CHISINAU

100960000374

Colaboratorul vamal
Сотрудник таможни

Primit
Получил Gutium Adrian



Șirul de imprimare «Obolno», art. 179, 01.17.4.4000252

Figura 9. Adeverință CAT-305 D



Figura 10. Vedere Nr.1 CAT-305 D



Figura 11. Vedere Nr.2 CAT-305 D

4. Excavator - CAT 307C_8,3 t_Anul 2008

Formularul tipizat TV-25

Biroul vamal
Тамонія

Republica Moldova
Република Молдова

19/01/2016

ADEVERINȚĂ
УДОСТОВЕРЕНИЕ Nr. 0429747

pentru mijlocul de transport importat
на импортируемое транспортное средство

Modelul și marca
Вид и марка

Caroserie nr.
Кузов №

ExcAVATOR CAT 307 C

Posesor
Владелец

CAT0307CEBNE01669

Domiciliul
Место жительства

"VALDCONGRUP" SRL

Reședința
Паспорт №

MUN. CHISINAU

1009600000374

Colaboratorul vamal
Сотрудник таможен

Primit
Получил

Drăguleț Marian

182

Figura 12. Adeverință CAT 307C



Figura 13.. Vedere Nr.1 CAT307C



Figura 14. Vedere Nr.2 CAT307C

5. Excavator - CAT 307C_8,3 t_Anul 2007

Rechnung

UST-IDNR: DE314986322 STEUER-Nr.: 01015909675 Datum: 10.03.2017 Rechnungs-Nr.: 17101

Faxenstraße 14, 66740 Saarbrücken
 Altkreis M.O. Baumaschinen und Nutzfahrzeuge GmbH & Co. ...

Rechnung an:
 Valdcongrup SRL
 Str. Uzarek 1712
 MD 2001 Chisinau
 -Moldavien-

Versand an:

Ausgültig	Artikel-Nr.	Artikelbezeichnung	Beschreibung	Menge	Preis	MwSt.	Betrag
10.03.2017	9	Kettensäbger	Cat 307 C Serien-Nr.: CATD007CC38ND01220 inklusive 3 Jahre Die Gewährleistung von 21.000h/wird ab 01.01.17 auf unser Konto überweisen. Verkauf ab Standort	1	21.800,00	0,00	21.800,00

Der Gesamtbetrag setzt sich wie folgt zusammen:
 Nettobetrag € 21.800,00

Umsatzsteuerliche Ausfertigung

NETTOBETRAG € 21.800,00
 MwSt. GESAMT € 0,00
Summe € 21.800,00

Es sei Ihnen bekanntlich die Gültigkeit dieser Rechnung nicht garantiert und eventuelle den geltenden Sicherheitsbestimmungen nicht entsprechenden Mängel und Lieferungen werden unter Ausschluss jeglicher Gewährleistung, bis dahin unsere AGB, die auf Anforderung zur Verfügung stehen, zu gelten. Valdcongrup SRL, Faxenstraße 14, 66740 Saarbrücken, Deutschland, Tel. +49 631 300 1000, Fax +49 631 300 1001, E-Mail: info@valdcongrup.com

Figura 15. Factură CAT 307C



Figura 16.. Vedere Nr.1 CAT307C



Figura 17.. Vedere Nr.2 CAT307C



Figura 18.. Vedere Nr.3 CAT307C

6. Excavator - TEREX HR18_5,0 t_Anul 2004

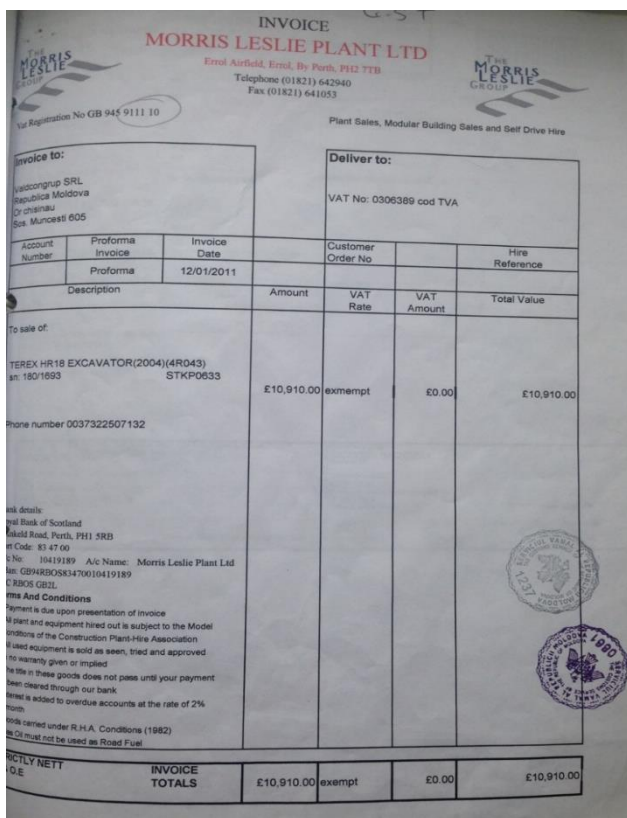


Figura 19. Adeverință pentru mijlocul de transport



Figura 20. Vedere Nr.1 TEREX HR 18



Figura 21. Vedere Nr.3 TEREX HR18



Figura 22. Vederea .Nr.2 TEREX HR18

7. Autobasculantă - Mercedes AXOR _18,0 t _Anul 2007

CERTIFICAT DE ÎNMATRICULARE PROVIZORIU (MD)

REPUBLICA MOLDOVA

A LAL948 B 2007
 J1 N3
 J2 BA 10
 D1 MERCEDES D2 <
 D3 AXOR
 E WDB9505092L221473
 E1 X
 E2 WDB9505092L221473
 G 8200 F1 18000
 P1 6370 S1
 P3 MOTORINĂ
 R COMBinate
 Q X
 I 08.02.2021

Semnătura autorității

B00131288

INSTITUȚIA PUBLICĂ AGENȚIA NAȚIONALĂ DE ÎNMATRICULARE ȘI ÎNSTRUMENTARE A VEHICULELOR
 ID NO 500200024700
 REPUBLICA MOLDOVA
 CHIȘINĂU
 L.Ș.

C1.1 "VALDCONGRUP" S.R.L.
 X
 C1.2 1009600000374
 C1.3 MDA CHIȘINĂU
 C4 PROPRIETAR
 Z ASP
 X1 REUT. MECAN.DIR.

A Numărul de înmatriculare; B Anul fabricației; C1.1 Titularul; C1.2 Numărul de identificare al titularului; C1.3 Adresa; C4 Drepturi asupra vehiculului; D1 Marca; D2 Tipul vehiculului; D3 Descrierea comercială; E Numărul de identificare al vehiculului (VIN); E1 Numărul caroseriei (ataș); E2 Numărul șasiului; F1 Masa maximă autorizată, kg; G Masa proprie, kg; H Perioada valabilității; I Data înmatriculării; J1 Categoria/subcategoria vehiculului; J2 Tipul caroseriei; P1 Capacitatea motorului, cm³; P3 Tipul de combustibil sau de sursă de putere; Q Raportul putere/greutate, kW/kg; R Culoarea; S1 Numărul de locuri pe scaune; X1 Mențiuni speciale; Z Autoritatea emitentă.

IDNV 3021071002673
 (Codul vehiculului în RST)

RADIERE DIN EVIDENȚĂ SAU DIN EXPLOATARE
 Motivul

Data radierii

Semnătura autorității L.Ș.

Notă: Certificatul servește pentru circulația vehiculului pe teritoriul țării, precum și pentru scoaterea vehiculului din țară, în caz de export.

Figura 23. Certificat de înmatriculare provizoriu Mercedes AXOR



Figura 24. Vedere Nr1 AXOR



Figura 25. Vedere Nr2 AXOR

8. Autobasculantă - Mercedes AXOR 2528_26,0 t_Anul 2005



Figura 27. Vedere Nr.3 MB AXOR 2528

Figura 26. Certificat de înmatriculare Mercedes AXOR 2528



Figura 29. Vedere Nr.1 MB AXOR 2528



Figura 28. Vedere Nr.2 MB AXOR 2528

9. Autobasculantă – Man TGL 8.180 _7,5 t _Anul 2011



Figura 30. Certificat de înmatriculare Man TGL 8.180



Figura 31. Vedere Nr.1 Man TGL 8.180

10. Autobasculantă - Iveco Ford_18,0 t_Anul 2002



Figura 32. Certificat de înmatriculare IVECO FORD



Figura 33. Vedere Nr 1 IVECO-FORD

11. Bus - Mercedes Sprinter 213 CDI_2,5t_Anul 2002



Figura 34. Certificat de înmatriculare Mercedes Sprinter 213 CDI



Figura 35. Vedere Nr.1 Mercedes Sprinter 213 CDI

12. Bus - Mercedes Sprinter 311 CDI_2,5 t _Anul 2006



Figura 36. Certificat de înmatriculare Mercedes Sprinter 311 CDI



Figura 37. Vedere Nr.1 Mercedes Sprinter 311 CDI

13. Macara de fereastră



Figura 38. Vedere Nr.1



Figura 39. Vedere Nr.2

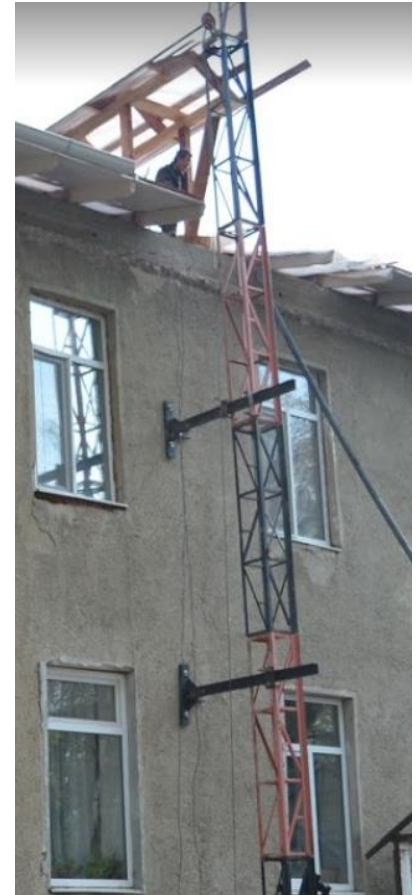


Figura 40. Vedere Nr.1

14. Macara mobilă



Figura 41. Vedere Nr.1



Figura 42. Vedere Nr.2

15. Compactor mecanic cu ardere internă 150 kg



Figura 43. Vedere Nr.1



Figura 44. Vedere Nr.2

16. Placa vibrantă_CF Hd



Figura 45. Vedere Nr.1



Figura 46 Vedere Nr.2

17. Tăietor de asfalt lamă



Figura 47. Vedere Nr.1



Figura 48. Vedere Nr.2



Figura 49. Vedere Nr.3

18. Tăietor de asfalt lamă



Figura 50. Vedere Nr.1



Figura 51. Vedere Nr.2

19. Motocompresor mobil de aer



Figura 52. Vedere Nr.1



Figura 53. Vedere Nr.2

20. Instalație de foraj _PU-20_Lifan



Figura 54. Vedere Nr.1



Figura 55. Vedere Nr.2



Figura 56. Vedere Nr.3

21. Baracă / vagon pentru personal



Figura 57. Baracă Nr.1



Figura 58. Baracă Nr.2

22. Container metalic pentru depozitare materiale



Figura 59. Vedere Nr.1

23. Containere pentru gunoi de construcție



Figura 60. Vedere Nr.1

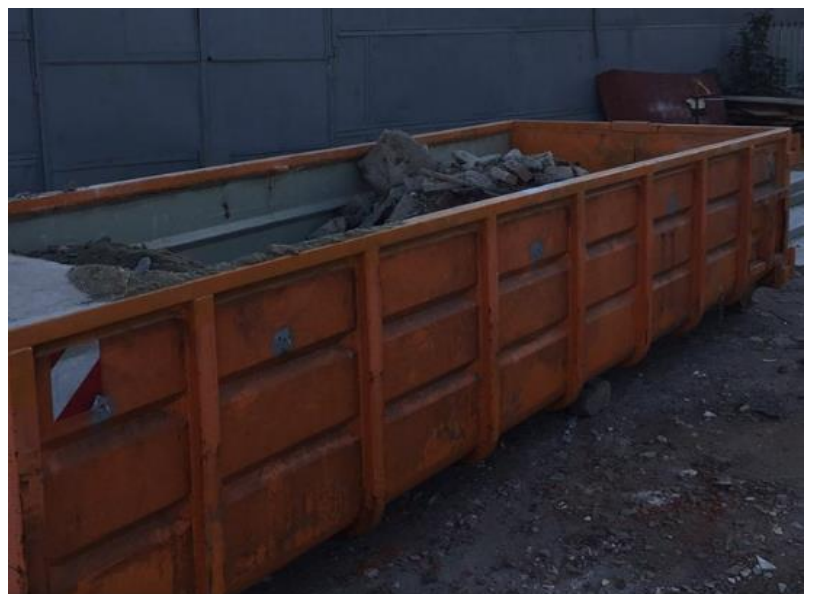


Figura 61. Vedere Nr.2

24. Schele



Figura 62. Vedere Nr.1



Figura 63. Vedere Nr.2

25. Sisteme de susținere cu până



Figura 64. Vedere Nr.1



Figura 65. Vedere Nr.2

26. Pompă mobilă pentru ape subterane



Figura 66. Vedere Nr.1



Figura 67. Vedere Nr.2

27. Tobogan din plastic pentru evacuarea gunoii



Figura 68. Vedere Nr.1



Figura 69. Vedere Nr.2

S.C. "VALDCONGRUP" S.R.L.

C/f: 1009600000374

Email: valdcongrup@gmail.com

Tel: 0 22 428393; 0 78 664664

Fax: 0 22 428062

Adresa: str. Uzinelor 171/2, Chişinău, Republica Moldova



Anexa nr. 16

la Documentația standard nr. _____
din "____" _____ 20__

LISTA SUBCONTRACTANȚILOR ȘI PARTEA/PĂRȚILE DIN CONTRACT CARE SUNT ÎNDEPLINITE DE ACEȘTIA

Nr. d/o	Numele și adresa subantreprenorilor	Activități din contract	Valoarea aproximativă	% din valoarea contractului
1	<i>Nu sunt</i>	<i>Nu sunt</i>	<i>Nu sunt</i>	<i>Nu sunt</i>

Semnat:

MSign

(semnătura)

Nume:

ȚURCAN Denis

MSign

Funcția în cadrul întreprinderii:

Director

Denumirea întreprinderii:

VALDCONGRUP S.R.L.

S.C. "VALDCONGRUP" S.R.L.

C/f: 100960000374

Email: valdcongrup@gmail.com

Tel: 0 22 428393; 0 78 664664

Fax: 0 22 428062

Adresa: str. Uzinelor 171/2, Chişinău, Republica Moldova



Anexa nr. 17

la Documentația standard nr. _____
din "___" _____ 20__

INFORMAȚII PRIVIND ASOCIEREA

în vederea participării la procedura de atribuirea executării obiectivului de investiție

Construcția rețelelor de aprovizionare cu apă potabilă a locuitorilor din s. Coșernița, rl. Florești

(denumirea)

1. Părți contractante (agenți economici)

Nu sunt

2. Adrese, telefon, fax ale partenerilor (părți contractante):

Nu sunt

3. Informații privind modul de asociere:

Nu sunt

Semnat:

MSing

(semnătura)

Nume:

ȚURCAN Denis

MSign

Funcția în cadrul întreprinderii:

Director

Denumirea întreprinderii:

VALDCONGRUP S.R.L.

ANGAJAMENT TERȚ SUSȚINĂTOR FINANCIAR

Terț susținător financiar

Nu este

(denumirea)

ANGAJAMENT

privind susținerea financiară a ofertantului/candidatului\

Către Primăria s. Coșernița

R. MOLDOVA, r-nul Florești, s. Coșernița

(denumirea autorității contractante și adresa completă)

Cu privire la procedura pentru atribuirea contractului

Construcția rețelelor de aprovizionare cu apă potabilă a locuitorilor din s. Coșernița, rl. Florești

(denumirea contractului de achiziție publică)

, noi Nu este, având sediul înregistrat la

(denumirea terțului susținător financiar)

Nu este

(adresa terțului susținător financiar)

la dispoziția VALDCONGRUP S.R.L. toate resursele financiare necesare pentru îndeplinirea integrală și

(denumirea ofertantului/candidatului)

la termen a tuturor obligațiilor asumate de acesta conform ofertei prezentate și contractului de achiziție publică ce urmează a fi încheiat între ofertant și autoritatea contractantă.

Acordarea susținerii financiare nu implică alte costuri pentru achizitor, cu excepția celor care au fost incluse în propunerea financiară.

În acest sens, ne obligăm în mod ferm, necondiționat și irevocabil, să punem la dispoziția

VALDCONGRUP S.R.L.

(denumirea ofertantului/candidatului)

suma de _____, necesară pentru îndeplinirea integrală, reglementară și la termen a

(valoarea totală/parțială din propunerea financiară)

contractului de achiziție publică.

Noi, Nu este, declarăm că înțelegem să răspundem față de

(denumirea terțului susținător financiar)

autoritatea contractantă pentru neexecutarea oricărei obligații asumate de

VALDCONGRUP S.R.L.

(denumirea ofertantului)

, în baza contractului de achiziție publică și pentru care

VALDCONGRUP S.R.L.

(denumirea ofertantului/candidatului)

a primit

susținerea financiară conform prezentului angajament, renunțând în acest sens, definitiv și irevocabil, la invocarea beneficiului de diviziune.

Noi, Nu este, declarăm că înțelegem să renunțăm

(denumirea terțului susținător financiar)

definitiv și irevocabil la dreptul de a invoca orice excepție de neexecutare, atât față de autoritatea contractantă, cât și față de

VALDCONGRUP S.R.L.

(denumirea ofertantului/candidatului)

sau în mod necorespunzător a obligațiilor asumate de noi prin prezentul angajament.

Noi, Nu este, declarăm că înțelegem să renunțăm pentru

(denumirea terțului susținător financiar)

prejudiciile cauzate autorității contractante ca urmare a nerespectării obligațiilor prevăzute în angajament.

Prezentul reprezintă angajamentul nostru ferm încheiat în conformitate cu prevederile art.21 alin.(6) al Legii nr.131/2015 privind achizițiile publice, care dă dreptul autorității contractante de a solicita, în mod legitim, îndeplinirea de către noi a anumitor obligații care decurg din susținerea financiară acordat

VALDCONGRUP S.R.L.

(denumirea ofertantului/candidatului)

Data completării ,

Terț susținător,

Nu este

(semnătură autorizată)

ANGAJAMENT PRIVIND SUSȚINEREA TEHNICĂ ȘI PROFESIONALĂ A OFERTANTULUI/GRUPULUI DE OPERATORI ECONOMICI

Nu este
(denumirea)

ANGAJAMENT

privind susținerea tehnică și profesională a ofertantului/candidatului

Către Primăria s. Coșernița

R. MOLDOVA, r-nul Florești, s. Coșernița

(denumirea autorității contractante și adresa completă)

Cu privire la procedura pentru atribuirea contractului

Construcția rețelelor de aprovizionare cu apă potabilă a locuitorilor din s. Coșernița, rl. Florești

(denumirea contractului de achiziție publică)

, noi Nu este, având sediul înregistrat la
(denumirea terțului susținător tehnic și profesional)

Nu este, ne obligăm, în mod ferm, necondiționat și irevocabil, să punem la
(adresa terțului susținător tehnic și profesional)

dispoziția VALDCONGRUP S.R.L. toate resursele tehnice și profesionale necesare pentru îndeplinirea
(denumirea ofertantului)

integrală și la termen a tuturor obligațiilor asumate de acesta, conform ofertei prezentate și contractului de achiziție publică ce urmează a fi încheiat între ofertant și autoritatea contractantă.

Acordarea susținerii tehnice și profesionale nu implică alte costuri pentru achizitor, cu excepția celor care au fost incluse în propunerea financiară.

În acest sens, ne obligăm în mod ferm, necondiționat și irevocabil, să punem la dispoziția VALDCONGRUP S.R.L.
(denumirea ofertantului/candidatului)

resursele tehnice și/sau profesionale de susținere, necesară pentru îndeplinirea integrală, reglementară și la termen a contractului de achiziție publică.

Noi, Nu este, declarăm că înțelegem să răspundem, în mod necondiționat, față de
(denumirea terțului susținător tehnic și profesional)

autoritatea contractantă pentru neexecutarea oricărei obligații asumate de VALDCONGRUP S.R.L., în baza contractului de achiziție
(denumirea ofertantului/candidatului)

publică și pentru care VALDCONGRUP S.R.L. a primit susținerea tehnică și profesională conform prezentului
(denumirea ofertantului/candidatului)

angajament, renunțând în acest sens, definitiv și irevocabil, la invocarea beneficiului de diviziune.

Noi, Nu este, declarăm că înțelegem să renunțăm definitiv și irevocabil la dreptul de
(denumirea terțului susținător tehnic și profesional)

a invoca orice excepție de neexecutare, atât față de autoritatea contractantă, cât și față de VALDCONGRUP S.R.L., care ar putea
(denumirea ofertantului)

conduce la neexecutarea, parțială sau totală, sau la executarea cu întârziere sau în mod necorespunzător a obligațiilor asumate de noi prin prezentul angajament.

Noi, Nu este, declarăm că înțelegem să răspundem pentru prejudiciile cauzate
(denumirea terțului susținător tehnic și profesional)

autorității contractante ca urmare a nerespectării obligațiilor prevăzute în angajament.

Prezentul reprezintă angajamentul nostru ferm încheiat în conformitate cu prevederile art.21 alin.(6) al Legii nr.131/2015 privind achizițiile publice, care dă dreptul autorității contractante de a solicita, în mod legitim, îndeplinirea de către noi a anumitor obligații care decurg din susținerea tehnică și profesională acordată

VALDCONGRUP S.R.L.

(denumirea ofertantului/candidatului)

Data completării ,

Terț susținător,
Nu este
(semnătură autorizată)

DECLARAȚIE TERȚ SUSȚINĂTOR TEHNIC

Terț susținător tehnic

Nu este
(denumirea)

Declarație

Subsemnatul, reprezentant împuternicit al

Nu este
(denumirea terțului susținător tehnic și profesional)

declar pe

propria răspundere, sub sancțiunile aplicabile faptei de fals în acte publice, că datele prezentate în tabelul anexat privind logistica, utilajele, instalațiile, echipamentele tehnice de care dispun și care urmează a fi folosite efectiv pentru îndeplinirea contractului de achiziție publică ocds-b3wdp1-MD-1661328833241 sunt reale.

Declar, de asemenea, că vom disponibiliza aceste resurse necondiționat, în funcție de necesitățile care vor apărea pe parcursul îndeplinirii contractului de achiziție publică având ca obiect Construcția rețelelor de aprovizionare cu apă potabilă a locuitorilor din s. Coșernița, rl. Florești (obiectul contractului)

LISTA

privind logistica, utilajele, instalațiile și echipamentele tehnice aflate în dotare și care urmează a fi efectiv folosite pentru îndeplinirea contractului de achiziție publică

Nr. crt	Denumire utilaj/echipament/instalație	Cantitate U.M.	Forma de deținere	
			Proprietate	În chirie

Prezenta declarație este anexă la „Angajamentul ferm” privind susținerea noastră tehnică și profesională oferită

VALDCONGRUP S.R.L.

(denumirea ofertantului/candidatului)

Data completării ,

Terț susținător,

Nu este

(semnătură autorizată)

S.C. "VALDCONGRUP" S.R.L.

C/f: 100960000374

Email: valdcongrup@gmail.com

Tel: 0 22 428393; 0 78 664664

Fax: 0 22 428062

Adresa: str. Uzinelor 171/2, Chișinău, Republica Moldova



Anexa nr. 21

la Documentația standard nr. _____
din " ____ " _____ 20__

DECLARAȚIE TERȚ SUSȚINĂTOR PROFESIONAL

Terț susținător profesional

Nu este

(denumirea)

Declarație

Subsemnatul, reprezentant împuternicit al

Nu este

(denumirea terțului susținător tehnic și profesional)

, declar pe propria răspundere, sub sancțiunile aplicabile faptei de fals în acte publice, că datele prezentate în tabelul anexat privind efectivul mediu anual al personalului de specialitate angajat care urmează a fi efectiv alocat pentru îndeplinirea contractului de achiziție publică _____ ocds-b3wdp1-MD-1661328833241 sunt reale.

LISTA

privind personalului de specialitate angajat care urmează a fi efectiv alocat pentru îndeplinirea contractului de achiziție publică

	Anul 1	Anul 2	Anul 3
Personalul de specialitate			

Anexez declarației, CV-urile personalului de specialitate, precum și ale personalului care va fi alocat efectiv pentru îndeplinirea contractului de achiziție publică.

Subsemnatul declar că informațiile furnizate, referitoare la experiența anterioară, capacitățile tehnice și personalul de specialitate angajat sunt complete și corecte în fiecare detaliu și înțeleg că autoritatea contractantă are dreptul de a solicita, în scopul verificării și confirmării declarațiilor, situațiilor și documentelor care însoțesc oferta, orice informații suplimentare în scopul verificării datelor din prezenta declarație. Subsemnatul autorizez prin prezenta orice instituție, societate comercială, bancă, alte persoane juridice să furnizeze informații reprezentanților autorizați ai **Primăria s. Coșernița**

R. MOLDOVA, r-nul Florești, s. Coșernița

(denumirea și adresa autorității contractante)

cu privire la orice aspect tehnic și financiar în legătură cu activitatea noastră.

Prezenta declarație este anexă la „Angajamentul ferm” privind susținerea noastră tehnică și profesională oferită

VALDCONGRUP S.R.L.

(denumirea ofertantului/candidatului)

Data completării ,

Terț susținător,

Nu este

(semnătură autorizată)

S.C. "VALDCONGRUP" S.R.L.

C/f: 1009600000374

Email: valdcongrup@gmail.com

Tel: 0 22 428393; 0 78 664664

Fax: 0 22 428062

Adresa: str. Uzinelor 171/2, Chişinău, Republica Moldova



FORMULARUL F3.7

FORMULAR INFORMATIV DESPRE OFERTANT

1. Denumirea/numele	VALDCONGRUP S.R.L.
2. Codul Fiscal:	1009600000374
3. Adresa sediului central:	str. Uzinelor 171/2, mun. Chişinău, Republica Moldova
4. Telefon:	0 22 428393; 0 78 664664
Fax:	0 22 428062
E-mail:	valdcongrup@gmail.com
5. Certificatul de înregistrare:	MD 0086878 din 03.02.2009 (numărul, data înregistrării)
	Camera de înregistrare de stat (instituţia emitentă)
6. Obiectul de activitate, pe domenii:	Construcţii de clădiri şi construcţii inginereşti, instalaţii şi reţele tehnico-edilitare, reconstrucţii. (în conformitate cu prevederile din statutul propriu)
7. Autorizaţie (certificat)	Seria A MMII Nr. 037657 din 25.02.2009 , emisă de Camera de Licenţiere (numărul, data, instituţia emitentă, genurile de activitate)
8. Birourile filialelor/sucursalelor locale, dacă este cazul:	Nu sunt (adresa completă, telefon/telex/fax, certificate de înregistrare)
9. Principala piaţă de afaceri:	Republica Moldova
10. Cifra de afaceri pe ultimii 3 ani:	

Nr. d/o	Anul	Cifra de afaceri anuală la 31 decembrie, lei
1	2019	26 739 963
2	2020	22 882 688
3	2021	73 505 901
Media anuală:		41 042 851

Data completării:

19 septembrie 2022

Semnat:

(semnătura)

Nume:

ȚURCAN Denis

L. Ș.

Funcția în cadrul firmei:

Director

Denumirea firmei și sigiliu:

VALDCONGRUP S.R.L.

S.C. "VALDCONGRUP" S.R.L.

C/f: 1009600000374

Email: valdcongrup@gmail.com

Tel: 0 22 428393; 0 78 664664

Fax: 0 22 428062

Adresa: str. Uzinelor 171/2, Chișinău, Republica Moldova



APROBAT
prin Ordinul
Ministrului Finanțelor
nr. din

FORMULARUL STANDARD AL DOCUMENTULUI UNIC DE ACHIZIȚII EUROPEAN

1. Documentul unic de achiziții european, (în continuare, DUAE) este o declarație pe proprie răspundere, prin care operatorul economic confirmă îndeplinirea criteriilor de calificare și selecție necesare în cadrul procedurilor de achiziție publică în Republica Moldova.
2. Formularul este completat, semnat electronic și transmis autorității contractante la depunerea ofertei.
3. Un DUAE depus de către operatorul economic în cadrul unei proceduri de achiziție publică anterioară poate fi reutilizat, cu condiția ca informațiile cuprinse în formular să fie corecte și valabile la data depunerii acestuia.
4. Ofertantul care prezintă în DUAE informații false sau documentele justificative prezentate nu confirmă informația indicată în documentul prezentat este exclus din procedura de achiziție publică și/sau poate răspunde conform legislației.
5. Formularul DUAE este constituit din 7 capitole, și anume:
 - 1) Capitolul I. Informații privind procedura de achiziție publică și autoritatea/entitatea contractantă;
 - 2) Capitolul II. Informații referitoare la operatorul economic;
 - 3) Capitolul III. Motive de excludere din cadrul procedurii de achiziție publică;
 - 4) Capitolul IV. Criteriile de calificare și selecție a operatorilor economici;
 - 5) Capitolul V. Indicații generale pentru criteriile de selecție a operatorilor economici;
 - 6) Capitolul VI. Preselecția candidaților pentru procedura de atribuire a contractului de achiziție publică;
 - 7) Capitolul VII. Declarații finale.
6. Prezentarea formularului DUAE la depunerea ofertei care nu este conform cu cerințele stabilite în Documentația de atribuire duce la respingerea ofertei.

Semnat:

MSign

(semnătura)

Nume:

ȚURCAN Denis

Funcția:

Director

MSign

Antreprenor:

VALDCONGRUP S.R.L.

S.C. "VALDCONGRUP" S.R.L.

C/f: 1009600000374

Email: valdcongrup@gmail.com

Tel: 0 22 428393; 0 78 664664

Fax: 0 22 428062

Adresa: str. Uzinelor 171/2, Chișinău, Republica Moldova



APROBAT
prin Ordinul
Ministrului Finanțelor
nr. din

Capitolul I. Informații privind procedura de achiziție publică și autoritatea/entitatea contractantă

Compartimentul se completează doar de către autoritatea/entitatea contractantă.

Cod poziție	Conținutul cerinței	Răspuns
1	2	3
A. Informații despre publicare		
1A.1	Numărul anunțului/invitației publicate în Buletinul achizițiilor publice, și după caz numărul anunțului publicat în Jurnalul Oficial al Uniunii Europene	ocds-b3wdp1-MD-1661328833241
B. Identitatea autorității/entității contractante		
1B.1	Denumirea autorității/entității contractante	Primăria s.Coșernița
1B.2	Număr unic de identificare (IDNO) a autorității/entității contractante	1007601008465

Semnat:

MSign

(semnătura)

Nume:

ȚURCAN Denis

Funcția:

Director

Antreprenor

VALDCONGRUP S.R.L.

MSign

S.C. "VALDCONGRUP" S.R.L.

C/f: 1009600000374

Email: valdcongrup@gmail.com

Tel: 0 22 428393; 0 78 664664

Fax: 0 22 428062

Adresa: str. Uzinelor 171/2, Chișinău, Republica Moldova



APROBAT
prin Ordinul
Ministrului Finanțelor
nr. din

Capitolul II. Informații referitoare la operatorul economic

Compartimentul se completează doar de către operatorii economici.

Cod poziție	Conținutul cerinței	Răspuns
1	2	3
A. Informații privind operatorul economic		
2A.1	Denumirea operatorul economic	VALDCONGRUP S.R.L.
2A.2	Țara	Republica Moldova
2A.3	Cod poștal	MD-2023
2A.4	Oraș/Localitate	str. Uzinelor 171/2, mun. Chișinău, Republica Moldova
2A.5	Adresa juridică	str. Uzinelor 171/2, mun. Chișinău, Republica Moldova
2A.6	Pagina web	http://valdcongrup.md/
2A.7	Persoana sau persoanele de contact	ȚURCAN Denis
2A.7.1	Telefon	0 22 428393; 0 78 664664
2A.7.2	Adresa de e-mail	valdcongrup@gmail.com
2A.8	Număr unic de identificare (IDNO/IDNP)	1009600000374
2A.9	Numărul cod TVA	0404313
2A.10	Forma organizatorico-juridică a activității de antreprenoriat	Societate cu Răspundere Limitată
2A.11	Informația cu privire la numele acționarilor/asociaților/beneficiarului	
2A.11	Numele acționarilor / asociaților	Țurcan Denis, Țurcan Lucia
2A.11.2	Numele beneficiarului efectiv <i>[beneficiar efectiv – persoană fizică ce deține sau controlează în ultimă instanță o persoană fizică sau juridică ori beneficiar al unei societăți de investiții sau administrator al societății de investiții, ori persoană în al cărei nume se desfășoară o activitate sau se realizează o tranzacție și/sau care deține, direct sau indirect, dreptul de proprietate sau controlul asupra a cel puțin 25% din acțiuni sau din dreptul de vot al persoanei juridice ori asupra bunurilor aflate în administrare fiduciară]</i>	Țurcan Denis, Țurcan Lucia

2A.11.3	Cetățenia beneficiarului efectiv (<i>legătură juridico-politică permanentă a persoanei fizice definite conform poziției 2A.11.2</i>)	Republica Moldova
2A.12	Operatorul economic este: · întreprindere mică · întreprindere mijlocie · și altele	· întreprindere mijlocie <input checked="" type="checkbox"/>
2A.13	În cazul în care achiziția este rezervată: operatorul economic este un atelier protejat sau o întreprindere socială, sau va asigura executarea contractului în contextul programelor de angajare protejată?	Da <input type="checkbox"/> Nu <input checked="" type="checkbox"/>
2A.13.1	<i>Dacă da, care este procentul corespunzător de lucrători cu dizabilități sau defavorizați?</i>	număr
2A.13.2	<i>Specificați cărei sau căror categorii de lucrători cu dizabilități sau defavorizați le aparțin angajații în cauză?</i>	text
2A.14	Operatorul economic participă la procedura de achiziții publice împreună cu alți operatori economici?	Da <input type="checkbox"/> Nu <input checked="" type="checkbox"/>
2A.14.1	<i>Dacă Da, precizați rolul operatorului economic în cadrul grupului (lider, responsabil cu îndeplinirea unor sarcini specifice, etc).</i>	text
2A.14.2	<i>Numiți operatorii economici care participă la procedura respectivă de achiziție publică.</i>	text
2A.14.3	<i>Specificați denumirea grupului participant.</i>	text

Notă. Dacă ați răspuns Da la întrebarea 2A.14, asigurați-vă ca operatorii economici menționați să prezinte un formular DUAE separat.

B. Informații privind reprezentanții operatorului economic

Indicați numele persoanei (persoanelor) împuternicită (împuternicite) să îl reprezinte pe operatorul economic în scopurile prezentei proceduri de achiziție publică.

2B.1	Nume și prenume	ȚURCAN Denis
2B.2	Poziție/acționând în calitate de..	Director
2B.3	Țară	Republica Moldova
2B.4	Telefon	0 22 428393; 0 78 664664
2B.5	Adresa de e-mail	http://valdcongrup.md/

C. Informații privind utilizarea capacităților altor entități

2C.1	Operatorul economic utilizează capacitățile altor entități pentru a satisface criteriile de selecție prevăzute în capitolul IV, precum și (dacă este cazul) criteriile și regulile menționate în capitolul V de mai jos?	Da <input type="checkbox"/> Nu <input checked="" type="checkbox"/>
------	--	--

Notă. Dacă ați răspuns *Da* la întrebarea 2C.1, prezentați un formular DUAE separat care să cuprindă informațiile solicitate în secțiunile A și B din capitolul respectiv și din capitolul III pentru fiecare dintre entitățile în cauză, completat și semnat în mod corespunzător de entitățile în cauză. Atragem atenția asupra faptului că trebuie incluși, de asemenea, tehnicienii sau organismele tehnice implicate, indiferent dacă fac sau nu parte din întreprinderea operatorului economic, în special cei care răspund de controlul calității și, în cazul contractelor de achiziții publice de lucrări, tehnicienii sau organismele tehnice la care poate face apel operatorul economic în vederea executării lucrărilor. În măsura în care este relevant pentru capacitatea (capacitățile) specifică (specifice) utilizată (utilizate) de operatorul economic, includeți informațiile prevăzute în capitolele IV și V pentru fiecare dintre entitățile în cauză.

D. Informații privind subcontractanții pe ale căror capacități operatorul economic se bazează

2D.1	Operatorul economic intenționează să subcontracteze vreo parte din contract cu alți operatori economici?	Da <input checked="" type="checkbox"/> Nu
2D.1.1	<i>Dacă Da, enumerați subcontractanții propuși.</i>	text

Semnat:

MSign

(semnătura)

Nume:

ȚURCAN Denis

Funcția:

Director

MSign

Antreprenor:

VALDCONGRUP S.R.L.

S.C. "VALDCONGRUP" S.R.L.

C/f: 1009600000374

Email: valdcongrup@gmail.com

Tel: 0 22 428393; 0 78 664664

Fax: 0 22 428062

Adresa: str. Uzinelor 171/2, Chișinău, Republica Moldova



APROBAT
prin Ordinul
Ministrului Finanțelor
nr. din

Capitolul III. Motive de excludere din cadrul procedurii de achiziție publică

Compartimentul se completează doar de către operatorii economici.

Cod poziție	Conținutul cerinței	Răspuns
1	2	3
A. Motive referitoare la condamnări prin hotărârea definitivă a unei instanțe judecătorești		
1	2	3
3A.1	Participare la o organizație criminală. Operatorul economic însuși sau orice persoană care este membru al organismului de administrare, de conducere sau de supraveghere al acestuia sau care are putere de reprezentare, de decizie sau de control în cadrul acestuia a făcut obiectul unei condamnări pronunțate printr-o hotărâre definitivă pentru participare la o organizație criminală, printr-o condamnare pronunțată cu cel mult cinci ani în urmă sau în care continuă să se aplice o perioadă de excludere prevăzută în mod direct în condamnare?	Da √Nu
3A.2	Corupție. Operatorul economic însuși sau orice persoană care este membru al organismului de administrare, de conducere sau de supraveghere al acestuia sau care are putere de reprezentare, de decizie sau de control în cadrul acestuia a făcut obiectul unei condamnări pentru corupție pronunțate printr-o hotărâre definitivă, printr-o condamnare pronunțată cu cel mult cinci ani în urmă sau în care continuă să se aplice o perioadă de excludere prevăzută în mod direct în condamnare?	Da √Nu
3A.3	Fraude. Operatorul economic însuși sau orice persoană care este membru al organismului de administrare, de conducere sau de supraveghere al acestuia sau care are putere de reprezentare, de decizie sau de control în cadrul acestuia a făcut obiectul unei condamnări pentru fraudă pronunțate printr-o hotărâre definitivă, printr-o condamnare pronunțată cu cel mult cinci ani în urmă sau în care continuă să se aplice o perioadă de excludere prevăzută în mod direct în condamnare?	Da √Nu

3A.4	<p>Infrațiuni teroriste sau infrațiuni legate de activitățile teroriste.</p> <p>Operatorul economic însuși sau orice persoană care este membru al organismului de administrare, de conducere sau de supraveghere al acestuia sau care are putere de reprezentare, de decizie sau de control în cadrul acestuia a făcut obiectul unei condamnări pentru infrațiuni teroriste sau infrațiuni legate de activități teroriste, pronunțate printr-o hotărâre definitivă, printr-o condamnare pronunțată cu cel mult cinci ani în urmă sau în care continuă să se aplice o perioadă de excludere prevăzută în mod direct în condamnare?</p>	Da	√Nu
3A.5	<p>Spălare de bani sau finanțarea terorismului.</p> <p>Operatorul economic însuși sau orice persoană care este membru al organismului de administrare, de conducere sau de supraveghere al acestuia sau care are putere de reprezentare, de decizie sau de control în cadrul acestuia a făcut obiectul unei condamnări pentru infrațiuni teroriste sau infrațiuni legate de activități teroriste, pronunțate printr-o hotărâre definitivă, printr-o condamnare pronunțată cu cel mult cinci ani în urmă sau în care continuă să se aplice o perioadă de excludere prevăzută în mod direct în condamnare?</p>	Da	√Nu
3A.6	<p>Exploatarea prin muncă a copiilor și alte forme de trafic de persoane.</p> <p>Operatorul economic însuși sau orice persoană care este membru al organismului de administrare, de conducere sau de supraveghere al acestuia sau care are putere de reprezentare, de decizie sau de control în cadrul acestuia a făcut obiectul unei condamnări pronunțate printr-o hotărâre definitivă pentru exploatarea prin muncă a copiilor și alte forme de trafic de persoane, printr-o condamnare pronunțată cu cel mult cinci ani în urmă sau în care continuă să se aplice o perioadă de excludere prevăzută în mod direct în condamnare?</p>	Da	√Nu
3A.7	În cazul că răspunsul este Da pentru cel puțin una din întrebările 3A.1 – 3A.6, puteți furniza dovezi care să arate că măsurile luate sunt suficiente pentru a demonstra fiabilitatea, în pofida existenței unui motiv de excludere?	Da	√Nu
3A.7.1	<i>Dacă Da, descrieți aceste măsuri.</i>	text	
B. Motive privind plata impozitelor sau/și a contribuțiilor de asigurări sociale			
Plata impozitelor			
3B.1	Operatorul economic și-a onorat obligațiile cu privire la plata impozitelor, taxelor și contribuțiilor sociale în conformitate cu prevederile legale în vigoare în Republica Moldova sau în țara în care este stabilit?	√Da	Nu
3B.1.1	<i>Dacă Nu, în ce mod a fost stabilită obligația cu privire la plata impozitelor, taxelor și contribuțiilor sociale?</i>	text	
3B.1.2	<i>În cazul în care, încălcarea cu referire la obligațiile privind plata impozitelor, taxelor și contribuțiilor sociale a fost stabilită printr-o hotărâre judecătorească sau administrativă, această decizie este definitivă?</i>	Da	√Nu

3B.1.3	<i>În cazul în care, încălcarea cu referire la obligațiile privind plata impozitelor, taxelor și contribuțiilor sociale a fost stabilită printr-o hotărâre judecătorească sau administrativă, precizați data și numărul deciziei.</i>	text
3B.2	Operatorul economic beneficiază, în condițiile legii, de eșalonarea obligațiilor de plată a impozitelor, taxelor și contribuțiilor de asigurări sociale ori de alte facilități în vederea plății acestora, inclusiv a majorărilor de întârziere (penalităților) și/sau a amenzilor? Notă: Se completează doar în cazul în care ați răspuns Nu, la întrebarea din 3B.1.	Da √Nu
3B.2.1	<i>Dacă Da, operatorul economic este în măsură să furnizeze actul privind eșalonarea obligațiilor de plată a impozitelor, taxelor și contribuțiilor de asigurări sociale ori de alte facilități în vederea plății acestora?</i>	Da √Nu
3B.3	Operatorul economic este în măsură să furnizeze un certificat cu privire la plata impozitelor sau să furnizeze informații privind onorarea obligațiilor fiscale?	√Da Nu
3B.4	Informațiile privind lipsa/existența restanțelor față de bugetul public național sunt disponibile gratuit pentru autorități, prin accesarea unei baze de date naționale? Dacă da, specificați informația care ar permite verificarea.	Adresa de internet: https://www.sfs.md/
		Autoritatea sau organismul emitent(ă): Serviciul Fiscal de Stat
		Referința exactă a documentației: Nu este

C. Includerea în lista de interdicție a operatorilor economici

3C.1	Operatorul economic este înscris în lista de interdicție a operatorilor economici?	Da √Nu
3C.1.1	<i>În cazul că răspunsul este Da pentru întrebarea 3C.1, puteți furniza dovezi care să arate că măsurile luate sunt suficiente pentru a demonstra fiabilitatea, în pofida existenței unui motiv de excludere?</i>	Da √Nu
3C.1.2	<i>Dacă Da, descrieți aceste măsuri.</i>	text

D. Motive legate de insolvabilitate, conflicte de interese sau abateri profesionale

	Obligațiile aplicabile în domeniul mediului, muncii și asigurărilor sociale	
3D.1	Operatorul economic a încălcat obligațiile în domeniul mediului în ultimii 3 ani?	Da √Nu
3D.1.1	<i>În cazul că răspunsul este Da pentru întrebarea 3D.1, puteți furniza dovezi care să arate că măsurile luate sunt suficiente pentru a demonstra fiabilitatea, în pofida existenței unui motiv de excludere?</i>	Da √Nu
3D.1.2	<i>Dacă Da, descrieți aceste măsuri.</i>	text
3D.2	Operatorul economic a încălcat obligațiile în domeniul social în ultimii 3 ani?	Da √Nu
3D.2.1	<i>În cazul că răspunsul este Da pentru întrebarea 3D.2, puteți furniza dovezi care să arate că măsurile luate sunt suficiente pentru a demonstra fiabilitatea, în pofida existenței unui motiv de excludere?</i>	Da √Nu
3D.2.2	<i>Dacă Da, descrieți aceste măsuri.</i>	text
3D.3	Operatorul economic a încălcat obligațiile în domeniul muncii în ultimii 3 ani?	Da √Nu

3D.3.1	<i>În cazul că răspunsul este Da pentru întrebarea 3D.3, puteți furniza dovezi care să arate că măsurile luate sunt suficiente pentru a demonstra fiabilitatea, în pofida existenței unui motiv de excludere?</i>	Da	√Nu
3D.3.2	<i>Dacă Da, descrieți aceste măsuri.</i>	text	
Insolvabilitatea			
3D.4	Operatorul economic este în situație de insolvabilitate sau de lichidare a activității antreprenoriale ca urmare a unei hotărâri judecătorești?	Da	√Nu
3D.4.1	<i>În cazul că răspunsul este Da pentru întrebarea 3D.4, puteți furniza dovezi care să arate că măsurile luate sunt suficiente pentru a demonstra fiabilitatea, în pofida existenței unui motiv de excludere?</i>	Da	√Nu
3D.4.2	<i>Dacă Da, descrieți aceste măsuri.</i>	text	
Active administrate de lichidator			
3D.5	Activele operatorului economic sunt administrate de un lichidator sau de o instanță?	Da	√Nu
3D.5.1	<i>În cazul că răspunsul este Da pentru întrebarea 3D.5, puteți furniza dovezi care să arate că măsurile luate sunt suficiente pentru a demonstra fiabilitatea, în pofida existenței unui motiv de excludere?</i>	Da	√Nu
3D.5.2	<i>Dacă Da, descrieți aceste măsuri.</i>	text	
Activitățile economice sunt suspendate			
3D.6	Activitățile economice ale operatorului economic sunt suspendate?	Da	√Nu
3D.6.1	<i>În cazul că răspunsul este Da pentru întrebarea 3D.6, puteți furniza dovezi care să arate că măsurile luate sunt suficiente pentru a demonstra fiabilitatea, în pofida existenței unui motiv de excludere?</i>	Da	√Nu
3D.6.2	<i>Dacă Da, descrieți aceste măsuri.</i>	text	
Acorduri cu alți operatori economici care vizează denaturarea concurenței			
3D.7	Operatorul economic, în ultimii 3 ani, a încheiat acorduri cu alți operatori economici care au ca obiect denaturarea concurenței, fapt constatat prin decizie a organului abilitat în acest sens?	Da	√Nu
3D.7.1	<i>În cazul că răspunsul este Da pentru întrebarea 3D.7, puteți furniza dovezi care să arate că măsurile luate sunt suficiente pentru a demonstra fiabilitatea, în pofida existenței unui motiv de excludere?</i>	Da	√Nu
3D.7.2	<i>Dacă Da, descrieți aceste măsuri.</i>	text	
Conflict de interese			
3D.8	Operatorul economic se află într-o situație de conflict de interese care nu poate fi remediată?	Da	√Nu
3D.8.1	<i>În cazul că răspunsul este Da pentru întrebarea 3D.8, puteți furniza dovezi care să arate că măsurile luate sunt suficiente pentru a demonstra fiabilitatea, în pofida existenței unui motiv de excludere?</i>	Da	√Nu
3D.8.2	<i>Dacă Da, descrieți aceste măsuri.</i>	text	
Etica profesională			
3D.9	Operatorul economic a fost condamnat, în ultimii 3 ani, prin hotărâre definitivă a unei instanțe judecătorești, pentru o faptă care a adus atingere eticii profesionale sau pentru comiterea unei greșeli în materie profesională?	Da	√Nu

3D.9.1	<i>În cazul că răspunsul este Da pentru întrebarea 3D.9, puteți furniza dovezi care să arate că măsurile luate sunt suficiente pentru a demonstra fiabilitatea, în pofida existenței unui motiv de excludere?</i>	Da √Nu
3D.9.2	<i>Dacă Da, descrieți aceste măsuri.</i>	text
	Integritatea	
3D.10	Operatorul economic, în ultimii 3 ani, se face vinovat de o abatere profesională, care îi pune la îndoială integritatea?	Da √Nu
3D.10.1	<i>În cazul că răspunsul este Da pentru întrebarea 3D.10, puteți furniza dovezi care să arate că măsurile luate sunt suficiente pentru a demonstra fiabilitatea, în pofida existenței unui motiv de excludere?</i>	Da √Nu
3D.10.2	<i>Dacă Da, descrieți aceste măsuri.</i>	text

Semnat:

MSign

(semnătura)

Nume:

ȚURCAN Denis

Funcția:

Director

Antreprenor

VALDCONGRUP S.R.L.

MSign

S.C. "VALDCONGRUP" S.R.L.

C/f: 1009600000374

Email: valdcongrup@gmail.com

Tel: 0 22 428393; 0 78 664664

Fax: 0 22 428062

Adresa: str. Uzinelor 171/2, Chișinău, Republica Moldova



APROBAT
prin Ordinul
Ministrului Finanțelor
nr. din

Capitolul IV. Criteriile de calificare și selecție a operatorilor economici

Compartimentul se completează doar de către operatorii economici.

Cod poziție	Conținutul cerinței	Răspuns
1	2	3
A. Capacitatea de exercitare a activității profesionale		
4A.1	Operatorul economic este în măsură să furnizeze documentul/documentele prin care se va demonstra înregistrarea acestuia?	√Da Nu
4A.1.1	<i>Dacă Da, indicați actele de înregistrare a activității antreprenoriale și genul (genurile) de activitate determinate de legislație, aferent obiectului procedurii de atribuire a contractului, în baza căreia întreprinderea are dreptul să execute viitorul contract de achiziție publică.</i>	MD 0086878 din 03.02.2009
4A.1.2	<i>Actele de înregistrare a activității antreprenoriale, sunt disponibile gratuit pentru autorități dintr-o bază de date națională? Dacă da, specificați informația care ar permite verificarea.</i>	<i>Adresa de internet:</i> http://www.asp.gov.md
		<i>Autoritatea sau organismul emitent(ă):</i> Agenția Servicii Publice
		<i>Referința exactă a documentației:</i> Nu este
4A.2	Activitatea antreprenorială deține o certificare și/sau o autorizare echivalentă aferent obiectului procedurii de atribuire a contractului, în cadrul unui sistem național?	√Da Nu
4A.2.1	<i>Dacă Da, operatorul economic este în măsură să furnizeze documentul/documentele prin care se va demonstra certificarea și/sau autorizarea activității acestuia?</i>	√Da Nu
4A.2.3	<i>Actele privind certificarea sau autorizarea sunt disponibile gratuit pentru autorități, dintr-o bază de date națională? Dacă da, specificați informația care ar permite verificarea.</i>	<i>Adresa de internet:</i> http://www.asp.gov.md
		<i>Autoritatea sau organismul emitent(ă):</i> Agenția Servicii Publice
		<i>Referința exactă a documentației:</i> Nu este cazul
4A.3	Genurile de activitate, și/sau certificarea, și/sau autorizarea privind activitatea de întreprinzător, acoperă criteriile de selecție impuse de autoritatea/entitatea contractantă în anunțul/invitația de participare?	√Da Nu
B. Capacitatea economică și financiară		
	Declarații bancare	

4B.1	Operatorul economic este în măsură să furnizeze declarații bancare sau, după caz, dovezi privind asigurarea riscului profesional în conformitate cu cerințele din documentația de atribuire?	√Da Nu
4B.1.1	Informația menționată la punctul 4B.1 este disponibilă gratuit pentru autorități, dintr-o bază de date națională? Dacă da, specificați informația care ar permite verificarea ei.	Adresa de internet: http://energbank.com Autoritatea sau organismul emitent(ă): B.C. Energbank S.A. Referința exactă a documentației: Nu este
	Cifra de afaceri anuală (volumul vânzărilor)	
4B.2	Operatorul economic este în măsură să demonstreze o cifră de afaceri anuală, după cum urmează: Valoare 73 505 901 MDL Perioada Anul 2021 Notă. Se completează de către autoritatea contractantă valoarea și perioada	√Da Nu
4B.2.1	Specificați care este cifra de afaceri anuală, conform datelor din raportul financiar.	Valoarea 73 505 901 MDL Anul 2021
	Cifra de afaceri medie anuală	
4B.3	Operatorul economic este în măsură să demonstreze o cifră medie anuală de afaceri, după cum urmează: Valoare 41 042 851 MDL Perioada 3 Ani Notă. Se completează de către autoritatea contractantă valoarea și perioada	√Da Nu
4B.3.1	Specificați cifra de afaceri, conform datelor din raportul financiar.	Valoarea 26 739 963 MDL Anul 2019 Valoarea 22 882 688 MDL Anul 2020 Valoarea 73 505 901 MDL Anul 2021 Valoarea medie totală 41 042 851 MDL
	Raport financiar	
4B.4	Operatorul economic este în măsură să furnizeze raportul financiar înregistrat, extrase din raportul financiar?	√Da Nu
4B.5	Informațiile privind situația economică și financiară sunt disponibile gratuit pentru autorități, dintr-o bază de date națională? Dacă da, specificați informația care ar permite verificarea.	Adresa de internet: https://statistica.gov.md/ Autoritatea sau organismul emitent(ă): Biroul Național de Statistică Referința exactă a documentației: Nu este
C. Capacitatea tehnică și/sau profesională		
4C.1	Operatorul economic este în măsură să furnizeze documentele solicitate de către autoritatea/entitatea contractantă în anunțul de participare, care demonstrează capacitatea tehnică și/sau profesională pentru executarea viitorului contract.	√Da Nu
	Informațiile privind capacitatea tehnică și/sau	Adresa de internet: http://valdcongrup.md/

4C.1.1	<i>profesională sunt disponibile gratuit pentru autorități, dintr-o bază de date națională? Dacă da, specificați informația care ar permite verificarea.</i>	Autoritatea sau organismul emitent(ă): VALDCONGRUP S.R.L. Referința exactă a documentației: valdcongrup@gmail.com
	Instalații tehnice și măsuri de asigurare a calității	
4C.2	Operatorul economic este în măsură să furnizeze detalii referitoare la tehnicienii sau organismele tehnice, specificate în anunțul de participare/documentația de atribuire, pe care autoritatea/entitatea contractantă le poate solicita, în special cele responsabile de controlul calității în legătură cu acest exercițiu de achiziție publică?	√Da Nu
4C.3	Operatorul economic este în măsură să furnizeze o informație cu privire la sistemele de management și de trasabilitate utilizate în cadrul lanțului de aprovizionare?	√Da Nu
4C.3.1	<i>Informațiile sunt disponibile gratuit pentru autorități, dintr-o bază de date națională? Dacă da, specificați informația care ar permite verificarea.</i>	Adresa de internet: http://valdcongrup.md/ Autoritatea sau organismul emitent(ă): VALDCONGRUP S.R.L. Referința exactă a documentației: valdcongrup@gmail.com
	Utilaje, instalații și echipament tehnic	
4C.4	Operatorul economic dispune de utilaje și echipament necesar pentru îndeplinirea corespunzătoare a contractului de achiziție publică?	√Da Nu
4C.5	Operatorul economic este în măsură să furnizeze o informație cu privire la dotările specifice, utilajul și echipamentul necesar pentru îndeplinirea contractului, conform cerințelor stabilite în anunțul de participare și documentația de atribuire?	√Da Nu
	Pregătirea profesională și calificarea personalului	
4C.6	Operatorul economic are în cadrul întreprinderii personal calificat conform cerințelor stabilite în anunțul de participare sau în documentația de atribuire?	√Da Nu
4C.7	Operatorul economic este în măsură să furnizeze o informație privind personalul de specialitate propus pentru executarea contractului, conform cerințelor stabilite în anunțul de participare și documentația de atribuire?	√Da Nu
4C.8	Indicați efectivele medii anuale de personal angajat din ultimii trei ani de activitate.	Anul 2019 Angajați 51 persoane Anul 2020 Angajați 46 persoane Anul 2021 Angajați 57 persoane
	Numărul membrilor personalului de conducere	
4C.9	Indicați numărul membrilor personalului de conducere ale operatorului economic pe parcursul ultimilor trei ani.	Anul 2019 Angajați 6 persoane Anul 2020 Angajați 8 persoane Anul 2021 Angajați 7 persoane
	Mostre, descrieri, fotografii	

4C.10	Operatorul economic este în măsură să furnizeze eşantioane (mostre), descrieri și/sau fotografii ale produselor/serviciilor care urmează să fie furnizate/prestate, conform cerințelor stabilite în documentația de atribuire?	√Da Nu
Pentru contractele de achiziție publică de lucrări		
4C.11	În perioada de referință, operatorul economic a îndeplinit lucrări specifice sau similare obiectului de achiziție indicat în anunțul de participare și în documentația de atribuire?	√Da Nu
4C.11.1	<i>Dacă Da, enumerați-le specificând descrierea lucrărilor, valoarea lor, data de începere, data procesului verbal de recepție la terminarea lucrărilor, beneficiarul și altă informație relevantă.</i>	Construirea rețelei de apeduct în s. Biliceniei Vechi r-nul Sîngerei cu conectarea la sursele de apă din râul Nistru prin branșament la apeductul Bălți-Sîngerei etapa III
		9 208 013,00 MDL
		21.10.2020
		23.03.2022
Primăria com. Biliceniei Vechi r-nul Sîngerei		
Pentru contractele de achiziție publică de bunuri		
4C.12	În perioada de referință, operatorul economic a efectuat livrări specifice obiectului de achiziție indicat în anunțul de participare și în documentația de atribuire?	Da √Nu
4C.12.1	<i>Dacă Da, enumerați-le specificând descrierea livrărilor, valoarea lor, data de începere, data furnizării, beneficiarul și altă informație relevantă.</i>	text
Pentru contractele de achiziție publică de servicii		
4C.13	În perioada de referință, operatorul economic a prestat servicii similare cu obiectul de achiziție indicat în anunțul de participare și în documentația de atribuire?	Da √Nu
4C.13.1	<i>Dacă Da, enumerați-le specificând descrierea serviciilor, valoarea lor, durata de execuție, data începerii, beneficiarul și altă informație relevantă.</i>	text
4C.14	În cazul că răspunsul este Da pentru una din întrebările 4C.11 – 4C.13, puteți furniza dovezi prin care se va demonstra îndeplinirea lucrărilor, livrarea bunurilor, prestarea serviciilor similare conform cerințelor documentației de atribuire?	√Da Nu
D. Standarde de asigurare a calității		
4D.1	Operatorul economic este în măsură să furnizeze certificate emise de organisme independente prin care se atestă faptul că operatorul economic respectă standardele de asigurare a calității conform cerințelor stabilite în anunțul de participare și în documentația atribuire?	√Da Nu
4D.2	Informațiile privind standardele de asigurare a calității, sunt disponibile gratuit pentru autorități, dintr-o bază de date națională? Dacă da, specificați informația care ar permite verificarea.	Adresa de internet: http://valdcongrup.md/
		Autoritatea sau organismul emitent(ă): VALDCONGRUP S.R.L.
		Referința exactă a documentației: valdcongrup@gmail.com
E. Standarde de protecție a mediului		

4E.1	Operatorul economic este în măsură să furnizeze certificate emise de organisme independente prin care se atestă faptul că operatorul economic respectă standardele de protecție a mediului, conform cerințelor stabilite în anunțul de participare și în documentația de atribuire?	√Da Nu
4E.2	Informațiile privind standardele de protecția mediului, sunt disponibile gratuit pentru autorități, dintr-o bază de date națională? Dacă da, specificați informația care ar permite verificarea.	<i>Adresa de internet:</i> http://valdcongrup.md/
		<i>Autoritatea sau organismul emitent(ă):</i> VALDCONGRUP S.R.L.
		<i>Referința exactă a documentației:</i> valdcongrup@gmail.com
F. Permitearea controalelor		
4F.1	Operatorul economic permite efectuarea verificărilor de către autoritatea/entitatea contractantă referitor la capacitățile economice și financiare, de producție sau tehnice privind executarea viitorului contract de achiziție publică?	√Da Nu

Semnat:

MSign

(semnătura)

Nume:

ȚURCAN Denis

Funcția:

Director

MSign

Antreprenor

VALDCONGRUP S.R.L.

S.C. "VALDCONGRUP" S.R.L.

C/f: 1009600000374

Email: valdcongrup@gmail.com

Tel: 0 22 428393; 0 78 664664

Fax: 0 22 428062

Adresa: str. Uzinelor 171/2, Chișinău, Republica Moldova



APROBAT
prin Ordinul
Ministrului Finanțelor
nr. din

Capitolul V. Indicații generale pentru criteriile de calificare și selecție

Compartimentul se completează de către autoritatea/entitatea contractantă (coloana nr.2) și operatorii economici (coloana nr.3).

Cod poziție	Conținutul cerinței	Răspuns
1	2	3
A. Îndeplinirea tuturor criteriilor de selecție impuse		
5A.1	<p>Operatorul economic este în măsură să furnizeze în Sistemul informațional automatizat „Registrul de stat al achizițiilor publice” sau prin mijloace electronice, sau dacă e cazul, pe suport de hârtie autorității contractante: formularele, certificatele, avizele și alte documente indicate de către autoritatea/entitatea contractantă în anunțul de participare și în documentația de atribuire?</p> <p>Termen 3 zile de la solicitare.</p> <p>Notă. Numărul de zile se indică de către autoritatea contractantă ținând cont de cantitatea și caracterul documentelor solicitate.</p>	√Da Nu
5A.2	<p>Informațiile care să îi permită autorității/entității contractante să obțină documentele indicate în anunțul de participare și în documentația de atribuire, sunt disponibile gratuit și direct prin accesarea unei baze de date naționale în orice stat? Dacă da, specificați informația care ar permite verificarea.</p>	<p>Adresa de internet: https://achizitii.md</p> <p>Autoritatea sau organismul emitent(ă): VALDCONGRUP S.R.L.</p> <p>Referința exactă a documentației: ocds-b3wdp1-MD-1661328833241</p>

Semnat:

MSign

(semnătura)

Nume:

ȚURCAN Denis

Funcția:

Director

Antreprenor

VALDCONGRUP S.R.L.

MSign

S.C. "VALDCONGRUP" S.R.L.

C/f: 1009600000374

Email: valdcongrup@gmail.com

Tel: 0 22 428393; 0 78 664664

Fax: 0 22 428062

Adresa: str. Uzinelor 171/2, Chișinău, Republica Moldova



APROBAT
prin Ordinul
Ministrului Finanțelor
nr. din

Capitolul VI. Preselecția candidaților pentru procedura de atribuire a contractului de achiziție publică

Compartimentul se solicită de către autoritatea contractantă doar în cadrul procedurilor de achiziție publică: licitația restrânsă, negociere, dialog competitiv și parteneriatul pentru inovare.

Cod poziție	Conținutul cerinței	Răspuns
1	2	3
A. Îndeplinirea tuturor criteriilor de selecție impuse		
6A.1	Operatorul economic/candidatul îndeplinește criteriile de selecție stabilite de către autoritatea contractantă în anunțul de participare și în documentația de atribuire.	√Da Nu
6A.2	Operatorul economic/candidatul dispune și este în măsură să furnizeze în Sistemul informațional automatizat „Registrul de stat al achizițiilor publice” sau prin mijloace electronice, sau dacă e cazul, pe suport de hârtie autorității contractante certificate sau alte forme de documente justificative, după cum este cerut în anunțul de participare și în documentația de atribuire.	√Da Nu

Semnat:

MSign

(semnătura)

Nume:

ȚURCAN Denis

Funcția:

Director

Antreprenor

VALDCONGRUP S.R.L.

MSign

S.C. "VALDCONGRUP" S.R.L.

C/f: 100960000374

Email: valdcongrup@gmail.com

Tel: 0 22 428393; 0 78 664664

Fax: 0 22 428062

Adresa: str. Uzinelor 171/2, Chișinău, Republica Moldova



APROBAT
prin Ordinul
Ministrului Finanțelor
nr. din

Capitolul VII. Declarații finale

Operatorul economic declară că informațiile prezentate în capitolele II – V (după caz II-VI) sunt exacte și corect furnizate, cunoscând pe deplin consecințele cazurilor grave de declarații false.

Operatorul economic declară în mod oficial, că poate să furnizeze la solicitarea autorității/entității contractante fără întârziere, certificatele și documentele justificative solicitate, cu excepția cazului în care autoritatea/entitatea contractantă are posibilitatea de a obține documentele justificative în cauză direct prin accesarea unei baze de date relevante, care este disponibilă gratuit, cu condiția că operatorul economic să fi furnizat informațiile necesare (adresa de internet, autoritatea sau organismul emitent(ă), referința exactă a documentației) care să îi permită autorității contractante sau entității contractante să facă acest lucru și se consimte accesul la informațiile menționate, în cazul în care acest lucru este necesar.

Operatorul economic declară în mod oficial că este de acord ca

Primăria s.Coșernița

, astfel cum este descrisă în capitolul I secțiunea A să obțină acces la documentele justificative privind informațiile pe care le-a furnizat în acest DUAE în scopul desfășurării procedurii de achiziție

[ocds-b3wdp1-MD-1661328833241](#)

Nume: ȚURCAN Denis

Funcția: Director

Data: 19 septembrie 2022

Adresa: str. Uzinelor 171/2, mun. Chișinău, Republica Moldova

Semnătura

Semnat:

MSign

(semnătura)

Nume: ȚURCAN Denis

Funcția: Director

Antreprenor: VALDCONGRUP S.R.L.

MSign

S.C. "VALDCONGRUP" S.R.L.

C/f: 1009600000374

Email: valdcongrup@gmail.com

Tel: 0 22 428393; 0 78 664664

Fax: 0 22 428062

Adresa: str. Uzinelor 171/2, Chișinău, Republica Moldova



APROBAT
prin Ordinul
Ministrului Finanțelor
nr. 145 din 24 noiembrie 2020

DECLARAȚIE

privind confirmarea identității

beneficiarilor efectivi și neîncadrarea acestora în situația condamnării pentru participarea la activități ale unei organizații sau grupări criminale, pentru corupție, fraudă și/sau spălare de bani

Subsemnatul, ȚURCAN Denis reprezentant împuternicit al VALDCONGRUP S.R.L.
(nume, prenume) (denumirea operatorului economic)

în calitate de ofertant/ofertant asociat desemnat câștigător în cadrul procedurii de achiziție publică nr. ocds-b3wdp1-MD-1661328833241 din data 19 septembrie 2022 declar pe propria răspundere, sub sancțiunile aplicabile faptei de fals în acte publice, că beneficiarul/beneficiarii efectivi ai operatorului economic în ultimii 5 ani nu au fost condamnați prin hotărâre judecătorească definitivă pentru participarea la activități ale unei organizații sau grupări criminale, pentru corupție, fraudă și/sau spălare de bani.

Numele și prenumele beneficiarului efectiv	IDNP al beneficiarului efectiv
Țurcan Denis	2001002096198
Țurcan Lucia	0960606546370
-	-

Data completării:

19 septembrie 2022

Semnat:

MSign

(semnătura)

Nume:

ȚURCAN Denis

MSign

Funcția în cadrul firmei:

Director

Denumirea firmei și sigiliu:

VALDCONGRUP S.R.L.

S.C. "VALDCONGRUP" S.R.L.

C/f: 100960000374

Email: valdcongrup@gmail.com

Tel: 0 22 428393; 0 78 664664

Fax: 0 22 428062

Adresa: str. Uzinelor 171/2, Chişinău, Republica Moldova



PROPUNERE TEHNICĂ

Obiectul Achiziției: **Construcția rețelelor de aprovizionare cu apă potabilă a locuitorilor din s. Coșernița, rl. Florești**

Autoritatea contractantă: **Primăria s.Coșernița**

Operator Economic: **VALDCONGRUP S.R.L.**

S.C. "VALDCONGRUP" S.R.L.

C/f: 100960000374

Email: valdcongrup@gmail.com

Tel: 0 22 428393; 0 78 664664

Fax: 0 22 428062

Adresa: str. Uzinelor 171/2, Chişinău, Republica Moldova



DEVIZ CENTRALIZATOR

Denumirea obiectului: **Construcția rețelelor de aprovizionare cu apă potabilă a locuitorilor din s. Coșernița, rl. Florești**

Beneficiar: **Primăria s.Coșernița**

Antreprenor: **VALDCONGRUP S.R.L.**

Nr/o	Nr. deviz	Denumirea lucrărilor	Valoare de Deviz fără TVA, lei	TVA, lei	Valoare de Deviz inclusiv TVA, lei
1	2-1-AE	Retele exterioare de alimentare cu apa	6 454 080	1 290 816	7 744 896
2	2-1-3	Lucrari de constructie	577 793	115 559	693 352
3	7-1-PG	Amenajarea teritoriului	165 695	33 139	198 834
TOTAL			7 197 568	1 439 514	8 637 082

Întocmit **VALDCONGRUP S.R.L.**
(funcția, semnătura, numele, prenumele)

Verificat **Primăria s.Coșernița**
(funcția, semnătura, numele, prenumele)

**Constructia retelelor de
aprovizionare cu apa potabila a
locuitorilor din s. Cosernita**

(denumirea obiectivului)

**DEVIZ LOCAL № 2-1-AE
Rețele exterioare de alimentare cu apa**

Valoarea de deviz 7 744 896 Lei

Intocmit in prețuri curente

№ crt.	Simbol norme și Cod resurse	Lucrări și cheltuieli	U.M.	Cantitate conform datelor din proiect	Valoarea de deviz, lei	
					Pe unitate de măsură incl. salariu	Total incl. salariu
1	2	3	4	5	6	7
		1. Lucrari de constructii				
		1.1. Lucrari terasamente rețelele de alimentare cu apa 16322-m.l.				
1	TsC03B1	Sapatura mecanica cu excavatorul de 0,40-0,70 mc, cu motor cu ardere interna si comanda hidraulica, in pamint cu umiditate naturala, descarcare in depozit teren catg. II	100 m3	159,9560	717,500 0,000	114 768,430 0,000
2	TsA20B	Sapatura manuala de pamint, in taluzuri, la deblee sapate cu excavator sau screper, pentru completarea sapaturii la profilul taluzului, in teren mijlociu	m3	799,7780	144,200 144,200	115 327,989 115 327,989
3	TsD01B	Imprastierea cu lopata a pamintului afinat, in straturi uniforme, de 10-30 cm grosime, printr-o aruncare de pina la 3 m din gramezi, inclusiv sfarimarea bulgarilor, pamintul provenind din teren mijlociu	m3	3 427,6200	21,700 21,700	74 379,354 74 379,354
4	TsD04B	Compactarea cu maiul de mina a umpluturilor executate in sapaturi orizontale sau inclinate la 1/4, inclusiv udarea fiecarui strat de pamint in parte, avind 10 cm	m3	3 427,6200	53,000 52,500	181 663,860 179 950,050

1	2	3	4	5	6	7
		grosime pamint coeziv				
5	TsD02A1	Imprastierea pamintului afinat provenit din teren categoria I sau II, executata cu buldozer pe tractor cu senile de 65-80 CP, in straturi cu grosimea de 15-20 cm	100 m3	125,6790	381,500 0,000	47 946,535 0,000
6	TsD05B	Compactarea cu maiul mecanic de 150-200 kg a umpluturilor in straturi succesive de 20-30 cm grosime, exclusiv udarea fiecarui strat in parte, umpluturile executandu-se din pamint coeziv	100 m3	125,6790	947,450 617,400	119 074,571 77 594,216
7	TsC03F1	Sapatura mecanica cu excavatorul de 0,40-0,70 mc, cu motor cu ardere interna si comanda hidraulica, in pamint cu umiditate naturala, descarcare in autovehicule teren catg. II. (Вытесненный грунт)	100 m3	1,1960	787,500 0,000	941,850 0,000
8	TsI50B	Transportarea incarcaturilor cu autocamione la distanta 2 km	t	2 067,4010	10,240 0,000	21 170,192 0,000
9	TsC51B	Lucrari la descarcarea pamintului in depozit, teren categoria II	100 m3	197,3870	166,200 25,200	32 805,706 4 974,151
		<i>Total</i>	Lei			708 078,487
		Total Lucrari terasamente retelele de alimentare cu apa 16322-m.l. Inklusiv salariu				708 078,487 452 225,760
		1.2. Conducte si accesorii				
		1.2.1. Rețele de alimentare cu apa				
10	AcA31A	Montarea prin sudura electrica a flanselor sau pieselor de legatura, din otel, la capatul tevilor, avind diametrul de 50-100 mm Flansa oarbra din fonta, D80 mm	buc	2,0000	280,300 62,300	560,600 124,600
11	AcB01A	Montarea armaturilor cu actionare manuala sau mecanica (vane, robinete, ventile), la conductele de alimentare cu apa sau de canalizare, avind diametrul de 50-100 mm Vana din fonta cu pana cauciucata, D80 mm	buc	73,0000	1 702,500 38,500	124 282,500 2 810,500
12	AcB01A	Montarea armaturilor cu actionare	buc	32,0000	1 286,500	41 168,000

1	2	3	4	5	6	7
		manuala sau mecanica (vane, robinete, ventile), la conductele de alimentare cu apa sau de canalizare, avind diametrul de 50-100 mm Vana din fonta cu pana cauciucata, D50 mm			38,500	1 232,000
13	AcB01A	Montarea armaturilor cu actionare manuala sau mecanica (vane, robinete, ventile), la conductele de alimentare cu apa sau de canalizare, avind diametrul de 50-100 mm Robinet automat de aerisire, D50 mm	buc	5,0000	2 898,500 38,500	14 492,500 192,500
14	AcA26A	Imbinarea cu flanse a pieselor de legatura, flanselor, inclusiv a flanselor oarbe si a armaturilor, avind diametrul de 50-100 mm Cruce din fonta cu flanse, D80 mm	buc	1,0000	1 903,550 62,300	1 903,550 62,300
15	AcA53B	Montarea fittingurilor prin electrofuziune. Imbinarea prin sudura de tip electrofuziune intre teava si fitting (mufe, teu, cot) din polietilena, tevii avind diametrul de 75, 90 mm. Nota: tipul fittingului din polietilena (mufe, teu, cot) se va include conform proiectului Adaptor flansa PE, D90 mm-80 mm	buc	84,0000	433,200 70,000	36 388,800 5 880,000
16	AcA53A	Montarea fittingurilor prin electrofuziune. Imbinarea prin sudura de tip electrofuziune intre teava si fitting (mufe, teu, cot) din polietilena, tevii avind diametrul de 20, 25, 32, 40, 50, 63 mm. Nota: tipul fittingului din polietilena (mufe, teu, cot) se va include conform proiectului Adaptor flansa PE, D63mm-50 mm	buc	31,0000	288,000 56,000	8 928,000 1 736,000
17	AcA31A	Montarea prin sudura electrica a flanselor sau pieselor de legatura, din otel, la capatul tevilor, avind diametrul de 50-100 mm Flansa din otel, D80 mm	buc	2,0000	280,300 62,300	560,600 124,600
18	AcA04A	Montarea in pamint a conductelor din otel, asamblate prin sudura	m	7,0000	261,046 35,000	1 827,325 245,000

1	2	3	4	5	6	7
		electrica, avind diametrul de 50-100 mm Teava din otel, D=80 mm, L=3,5 m				
19	AcA26A	Imbinarea cu flanse a pieselor de legatura, flanselor, inclusiv a flanselor oarbe si a armaturilor, avind diametrul de 50-100 mm Teu egal din fonta cu flanse, D80 mm	buc	44,0000	1 633,550 62,300	71 876,200 2 741,200
20	AcA26A	Imbinarea cu flanse a pieselor de legatura, flanselor, inclusiv a flanselor oarbe si a armaturilor, avind diametrul de 50-100 mm Teu egal din fonta cu flanse, D50 mm	buc	5,0000	1 193,550 62,300	5 967,750 311,500
21	AcA26A	Imbinarea cu flanse a pieselor de legatura, flanselor, inclusiv a flanselor oarbe si a armaturilor, avind diametrul de 50-100 mm Teu redus din fonta cu flanse, D80 mm - 50 mm	buc	10,0000	1 203,550 62,300	12 035,500 623,000
22	AcA26A	Imbinarea cu flanse a pieselor de legatura, flanselor, inclusiv a flanselor oarbe si a armaturilor, avind diametrul de 50-100 mm Cot din fonta cu flanse, D=80 mm	buc	5,0000	503,550 62,300	2 517,750 311,500
23	AcA54B	Montarea fittingurilor mecanic (insurubare). Imbinare mecanica intre teava si fitting (mufe, teu, cot) din polietilena, tevine avind diametrul de 50-110 mm. Nota: tipul fittingului din polietilena (mufe, teu, cot) se va include conform proiectului Mufa compresiune PE, D90 mm	buc	124,0000	298,100 40,600	36 964,400 5 034,400
24	AcA54B	Montarea fittingurilor mecanic (insurubare). Imbinare mecanica intre teava si fitting (mufe, teu, cot) din polietilena, tevine avind diametrul de 50-110 mm. Nota: tipul fittingului din polietilena (mufe, teu, cot) se va include conform proiectului Mufa compresiune PE, D63 mm	buc	40,0000	164,200 40,600	6 568,000 1 624,000
25	AcA26A	Imbinarea cu flanse a pieselor de legatura, flanselor, inclusiv a flanselor oarbe si a armaturilor,	buc	11,0000	753,550 62,300	8 289,050 685,300

1	2	3	4	5	6	7
		avind diametrul de 50-100 mm Reductie din fonta cu flanse, D80 mm - 50 mm				
26	AcF09A	Placa indicatoare montata la camine, rezervoare sau alte constructii si instalatii pentru alimentare cu apa si canalizare Indicator de hidrant	buc	24,0000	395,340 72,100	9 488,154 1 730,400
27	AcB06A	Montarea hidrantilor de incendiu subteran pe pozitie existenta, avind diametrul de Dn=65 mm Hidrant subteran, D80 mm, h=1000 mm	buc	24,0000	4 350,248 186,200	104 405,951 4 468,800
28	AcA26A	Imbinarea cu flanse a pieselor de legatura, flanselor, inclusiv a flanselor oarbe si a armaturilor, avind diametrul de 50-100 mm Cot din fonta cu flanse, D=50 mm	buc	1,0000	553,550 62,300	553,550 62,300
29	AcA54B	Montarea fittingurilor mecanic (insurubare). Imbinare mecanica intre teava si fitting (mufe, teu, cot) din polietilena, teville avind diametrul de 50-110 mm. Nota: tipul fittingului din polietilena (mufe, teu, cot) se va include conform proiectului Cot PE, 30°, D90 mm	buc	15,0000	246,600 40,600	3 699,000 609,000
30	CA03F	Beton simplu turnat cu mijloace clasice, in fundatii, socluri, ziduri de sprijin, pereti sub cota zero, preparat cu centrala de betoane sau beton marfa conform. art. CA01, turnare cu mijloace clasice, beton simplu clasa....Beton pentru suporturi	m3	4,5800	1 471,416 269,500	6 739,085 1 234,310
31	AcA54B	Montarea fittingurilor mecanic (insurubare). Imbinare mecanica intre teava si fitting (mufe, teu, cot) din polietilena, teville avind diametrul de 50-110 mm. Nota: tipul fittingului din polietilena (mufe, teu, cot) se va include conform proiectului Dob compresiune PE, D63 mm	buc	15,0000	143,600 40,600	2 154,000 609,000
32	SA34I	Confectionarea, montarea si cimentarea tevii de protectie la trecerea conductelor prin ziduri,	buc	115,0000	100,116 45,500	11 513,294 5 232,500

1	2	3	4	5	6	7
		avind diametrul de 6" Piesa de trecere din PVC, D160 mm				
33	AcA54B	Montarea fittingurilor mecanic (insurubare). Imbinare mecanica intre teava si fitting (mufe, teu, cot) din polietilena, tevine avind diametrul de 50-110 mm. Nota: tipul fittingului din polietilena (mufe, teu, cot) se va include conform proiectului Cot compresiune PE, D90 mm	buc	6,0000	246,600 40,600	1 479,600 243,600
34	AcA54B	Montarea fittingurilor mecanic (insurubare). Imbinare mecanica intre teava si fitting (mufe, teu, cot) din polietilena, tevine avind diametrul de 50-110 mm. Nota: tipul fittingului din polietilena (mufe, teu, cot) se va include conform proiectului Cot PE, 60°, D90 mm	buc	18,0000	246,600 40,600	4 438,800 730,800
35	AcA54B	Montarea fittingurilor mecanic (insurubare). Imbinare mecanica intre teava si fitting (mufe, teu, cot) din polietilena, tevine avind diametrul de 50-110 mm. Nota: tipul fittingului din polietilena (mufe, teu, cot) se va include conform proiectului Cot PE, 45°, D90 mm	buc	19,0000	210,550 40,600	4 000,450 771,400
36	SE56A1	Filtru pentru apa potabila, cu flanse pentru montaj pe conducta, avind dimensiunea de 1" - 2" Filtru din fonta, D80 mm	buc	10,0000	1 852,250 161,000	18 522,500 1 610,000
37	SE56A1	Filtru pentru apa potabila, cu flanse pentru montaj pe conducta, avind dimensiunea de 1" - 2" Filtru din fonta, D50 mm	buc	1,0000	1 268,000 161,000	1 268,000 161,000
38	AcA52C	Teava din polietilena, pentru conducte de alimentare cu apa montata in sant, cu diametrul de 90 mm. Nota: tipul tevii polietilena si banzii de avertizare se va include conform proiectului Teava din polietilena cu acoperire de PP PE100, PN16, SDR 11, D=90 mm	m	4 061,0000	223,538 12,740	907 787,818 51 737,140
39	AcA52A	Teava din polietilena, pentru	m	1 989,0000	111,868	222 505,452

1	2	3	4	5	6	7
		conducte de alimentare cu apa montata in sant, cu diametrul de 20, 25, 32, 40, 50, 63 mm. Nota: tipul tevii polietilena si banzii de avertizare se va include conform proiectului Teava din polietilena cu acoperire de PP, PE100, PN16, SDR 11, D=63 mm			3,780	7 518,420
40	AcA52C	Teava din polietilena, pentru conducte de alimentare cu apa montata in sant, cu diametrul de 90 mm. Nota: tipul tevii polietilena si banzii de avertizare se va include conform proiectului Teava din polietilena cu acoperire de PP PE100, PN10, SDR 17, D=90 mm	m	8 256,0000	170,273 12,740	1 405 773,88 8 105 181,440
41	AcA52A	Teava din polietilena, pentru conducte de alimentare cu apa montata in sant, cu diametrul de 20, 25, 32, 40, 50, 63 mm. Nota: tipul tevii polietilena si banzii de avertizare se va include conform proiectului Teava din polietilena cu acoperire de PP, PE100, PN10, SDR 17, D=63 mm	m	2 016,0000	90,805 3,780	183 062,880 7 620,480
42	AcA10B	Montarea in pamint a tevilor din polietilena de presiune, de inalta densitate, destinate alimentariilor cu apa, asamblate prin sudura cap la cap, conform normativului I-6-PE, avind diametrul de 160-200 mm Tub de protectie, PE corugata, D=160 mm	m	1 292,0000	116,589 11,620	150 632,610 15 013,040
43	AcF11D	Spalarea tevilor din PVC, fonta, azbociment, polietilena etc 80-110 mm, de apa potabila dupa montarea si imbinarea, inaintea receptiei	m	12 317,000 0	8,150 4,900	100 383,550 60 353,300
44	AcF11C	Spalarea tevilor din PVC, fonta, azbociment, polietilena etc 20-75 mm, de apa potabila dupa montarea si imbinarea, inaintea receptiei	m	4 005,0000	4,800 2,800	19 224,000 11 214,000
45	AcF12A	Proba de presiune a conductelor din polietilena montate in transee pentru retelele de alimentare cu	m	16 322,000 0	0,327 0,287	5 337,294 4 684,414

1	2	3	4	5	6	7
		apa si canalizare, cu diametru pina la 100 mm				
46	TsC54B	Strat de fundatie din piatra sparta	m3	0,2700	378,300 69,300	102,141 18,711
47	AcA04A	Montarea in pamint a conductelor din otel, asamblate prin sudura electrica, avind diametrul de 50-100 mm Teava din otel, D40x2.0mm.	m	15,0000	123,181 35,000	1 847,722 525,000
48	IA20B	Supapa de siguranta, montata prin insurubare, avind diametrul nominal de 2" Clapeta din tabla groasa de otel ГОСТ 14637-89	buc	5,0000	230,750 29,400	1 153,750 147,000
49	CA09A2	Beton ciclopian, clasa C5/4 in fundatii, socluri, ziduri de sprijin, preparat manual ОГОЛОВОК бутобетонный	m3	1,2000	1 310,700 259,000	1 572,840 310,800
50	AcF03E	Umpluturi in santuri la conductele de alimentare cu apa sau canalizare, ca substrat, strat de protectie, strat de izolare sau strat filtrant la tuburile de drenaj, executate cu balast (cheramzit см. л.32)	m3	1,5000	367,000 59,500	550,500 89,250
51	AcF03E	Umpluturi in santuri la conductele de alimentare cu apa sau canalizare, ca substrat, strat de protectie, strat de izolare sau strat filtrant la tuburile de drenaj, executate cu balast (каменная наброска)	m3	0,5000	367,000 59,500	183,500 29,750
		<i>Total</i>	Lei			3 542 710,85 4
		Total Rețele de alimentare cu apa Inclusiv salariu				3 542 710,85 4 305 644,255
		<i>Total</i>	Lei			3 542 710,85 4
		Total Conducte si accesorii Inclusiv salariu				3 542 710,85 4 305 644,255
		1.3. Camine				

1	2	3	4	5	6	7
		1.3.1. Camine retelele de alimentare cu apa				
52	TsC03B1	Sapatura mecanica cu excavatorul de 0,40-0,70 mc, cu motor cu ardere interna si comanda hidraulica, in pamint cu umiditate naturala, descarcare in depozit teren catg. II	100 m3	1,6000	717,500 0,000	1 148,000 0,000
53	TsC03F1	Sapatura mecanica cu excavatorul de 0,40-0,70 mc, cu motor cu ardere interna si comanda hidraulica, in pamint cu umiditate naturala, descarcare in autovehicule teren catg. II (Вытесненный грунт)	100 m3	2,3200	787,500 0,000	1 827,000 0,000
54	TsI50B	Transportarea incarcaturilor cu autocamione la distanta 2 km	t	382,2900	10,240 0,000	3 914,656 0,000
55	TsC51B	Lucrari la descarcarea pamintului in depozit, teren categoria II	100 m3	2,3200	166,202 25,200	385,589 58,464
56	TsD02A1	Imprastierea pamintului afinat provenit din teren categoria I sau II, executata cu buldozer pe tractor cu senile de 65-80 CP, in straturi cu grosimea de 15-20 cm	100 m3	1,8200	381,500 0,000	694,330 0,000
57	TsD05B	Compactarea cu maiul mecanic de 150-200 kg a umpluturilor in straturi succesive de 20-30 cm grosime, exclusiv udarea fiecarui strat in parte, umpluturile executandu-se din pamint coeziv	100 m3	1,8200	947,450 617,400	1 724,359 1 123,668
58	AcE10A	Executarea caminelor de vane din elemente de beton armat prefabricat, pentru alimentare cu apa circulare (inclare) cu diametrul 1,0 m, in teren fara apa subterana	m3	8,7000	1 385,183 742,000	12 051,094 6 455,400
59	AcE11A	Executarea caminelor de vane din elemente de beton armat prefabricat, pentru alimentare cu apa circulare (inclare) cu diametrul 1,5 m, in teren fara apa subterana	m3	34,0480	1 381,742 674,800	47 045,545 22 975,589
60	AcE12A	Executarea caminelor de vane din elemente de beton armat	m3	32,9800	1 488,807 618,800	49 100,861 20 408,024

1	2	3	4	5	6	7
		prefabricat, pentru alimentare cu apa circulare (inelare) cu diametrul 2,0 m, in teren fara apa subterana				
61	Pret de piata	Elemente din beton armat prefabricat, ale caminelor de vane, circulare (inelare) cu diametrul 1,5 m, pentru alimentare cu apa, in teren fara apa subterana. Placi prefabricate pt. camine KИД-10 (0,18 m3)	buc	5,0000	$\frac{800,000}{0,000}$	$\frac{4\ 000,000}{0,000}$
62	Pret de piata	Elemente din beton armat prefabricat, ale caminelor de vane, circulare (inelare) cu diametrul 1,5 m, pentru alimentare cu apa, in teren fara apa subterana. Placi prefabricate pt. camine KИП1-10-1(0,1 m3)	buc	5,0000	$\frac{800,000}{0,000}$	$\frac{4\ 000,000}{0,000}$
63	Pret de piata	Elemente din beton armat prefabricat, ale caminelor de vane, circulare (inelare) cu diametrul 1,5 m, pentru alimentare cu apa, in teren fara apa subterana. Inel prefabricat pt. camine KИ-10-9 (0,24 m3)	buc	15,0000	$\frac{800,000}{0,000}$	$\frac{12\ 000,000}{0,000}$
64	Pret de piata	Elemente din beton armat prefabricat, ale caminelor de vane, circulare (inelare) cu diametrul 1,5 m, pentru alimentare cu apa, in teren fara apa subterana. Inel de reazem KИ7-3(0,06 m3)	buc	45,0000	$\frac{240,000}{0,000}$	$\frac{10\ 800,000}{0,000}$
65	Pret de piata	Elemente din beton armat prefabricat, ale caminelor de vane, circulare (inelare) cu diametrul 1,5 m, pentru alimentare cu apa, in teren fara apa subterana. Inel de reazem KИO-1(0,02 m3)	buc	50,0000	$\frac{100,000}{0,000}$	$\frac{5\ 000,000}{0,000}$
66	Pret de piata	Elemente din beton armat prefabricat, ale caminelor de vane, circulare (inelare) cu diametrul 1,5 m, pentru alimentare cu apa, in teren fara apa subterana. Placi prefabricate pt. camine KИД-15 (0,38 m3)	buc	28,0000	$\frac{1\ 300,000}{0,000}$	$\frac{36\ 400,000}{0,000}$
67	Pret de piata	Elemente din beton armat prefabricat, ale caminelor de vane, circulare (inelare) cu diametrul	buc	16,0000	$\frac{1\ 300,000}{0,000}$	$\frac{20\ 800,000}{0,000}$

1	2	3	4	5	6	7
		1,5 m, pentru alimentare cu apa, in teren fara apa subterana. Placi prefabricate pt. camine KИП1-15-1(0,27 m3)				
68	Pret de piata	Elemente din beton armat prefabricat, ale caminelor de vane, circulare (inelare) cu diametrul 1,5 m, pentru alimentare cu apa, in teren fara apa subterana. Placi prefabricate pt. camine KИП2-15-1(0,27 m3)	buc	12,0000	<u>1 300,000</u> 0,000	<u>15 600,000</u> 0,000
69	Pret de piata	Elemente din beton armat prefabricat, ale caminelor de vane, circulare (inelare) cu diametrul 1,5 m, pentru alimentare cu apa, in teren fara apa subterana. Inel prefabricat pt. camine KИ-15-6 (0,265 m3)	buc	28,0000	<u>900,000</u> 0,000	<u>25 200,000</u> 0,000
70	Pret de piata	Elemente din beton armat prefabricat, ale caminelor de vane, circulare (inelare) cu diametrul 1,5 m, pentru alimentare cu apa, in teren fara apa subterana. Inel prefabricat pt. camine KИ-15-9a (0,31 m3)	buc	28,0000	<u>1 400,000</u> 0,000	<u>39 200,000</u> 0,000
71	Pret de piata	Elemente din beton armat prefabricat, ale caminelor de vane, circulare (inelare) cu diametrul 2,0 m, pentru alimentare cu apa, in teren fara apa subterana. Placi prefabricate pt. camine KИД-20 (0,59 m3)	buc	17,0000	<u>3 000,000</u> 0,000	<u>51 000,000</u> 0,000
72	Pret de piata	Elemente din beton armat prefabricat, ale caminelor de vane, circulare (inelare) cu diametrul 1,5 m, pentru alimentare cu apa, in teren fara apa subterana. Placi prefabricate pt. camine KИП1-20-1(0,51 m3)	buc	17,0000	<u>3 000,000</u> 0,000	<u>51 000,000</u> 0,000
73	Pret de piata	Elemente din beton armat prefabricat, ale caminelor de vane, circulare (inelare) cu diametrul 2,0 m, pentru alimentare cu apa, in teren fara apa subterana. Inel prefabricat pt. camine KИ-20-6 (0,39 m3)	buc	17,0000	<u>2 200,000</u> 0,000	<u>37 400,000</u> 0,000
74	Pret de	Elemente din beton armat	buc	17,0000	2 800,000	47 600,000

1	2	3	4	5	6	7
	piata	prefabricat, ale caminelor de vane, circulare (inelare) cu diametrul 2,0 m, pentru alimentare cu apa, in teren fara apa subterana. Inel prefabricat pt. camine КЦ-20-9a (0,45 m3)			0,000	0,000
75	CL18A	Confectii metalice diverse din profile laminate, tabla, tabla striata, otel beton, tevi pentru sustineri sau acoperiri, inglobate total sau partial in beton - Соединит. элементы на сейсмичн	kg	1 044,2400	37,125 14,700	38 767,932 15 350,328
76	IzD10A	Vopsirea anticoroziva cu pensula de mina a confectiilor si constructiilor metalice cu un strat de grund anticoroziv pe baza de miniu de plumb si doua straturi de email clorcauciuc, a confectiilor si constructiilor metalice, executate din profile cu grosimi intre 8 mm si 12 mm inclusiv	t	1,0440	1 253,778 450,803	1 308,944 470,638
77	Pret de piata	Capacul cu rama din fonta tip L	buc	50,0000	1 500,000 0,000	75 000,000 0,000
78	CA02A	Beton simplu turnat in egalizari, pante, sape la inaltimi pina la 35 m inclusiv, prepararea cu centrala de betoane si turnarea cu mijloace clasice beton clasa C 5/4 (Bc 5/B 75)	m3	3,1000	1 501,224 322,000	4 653,794 998,200
79	DA06A1	Strat de agregate naturale cilindrate, avind functia de rezistenta filtranta, izolatoare, aerisire, antigeliva si anticapilara, cu asternere manuala cu balast Отмостка	m3	9,6900	494,471 80,500	4 791,423 780,045
		<i>Total</i>	Lei			602 413,527
		Total Camine retelele de alimentare cu apa Inclusiv salariu				602 413,527 68 620,356
		<i>Total</i>	Lei			602 413,527
		Total Camine Inclusiv salariu				602 413,527 68 620,356
		1.4. Demolare si reconducere				

1	2	3	4	5	6	7
		1.4.1. Drumul din pietris -9980m.l.				
80	TsC03C1	Sapatura mecanica cu excavatorul de 0,40-0,70 mc, cu motor cu ardere interna si comanda hidraulica, in pamint cu umiditate naturala, descarcare in depozit teren catg. III (Снятие щебен. покрытия дороги)	100 m3	14,9700	822,500 0,000	12 312,825 0,000
81	TsC54A	Strat de fundatie din nisip	m3	598,8000	150,500 63,000	90 119,400 37 724,400
82	TsC54B	Strat de fundatie din piatra sparta(K=0,5 на ст-ть щебня)	m3	1 497,0000	234,550 69,300	351 121,350 103 742,100
		<i>Total</i>	Lei			453 553,575
		Total Drumul din pietris -9980m.l. Inklusiv salariu				453 553,575 141 466,500
		1.4.2. Transport gunoiului				
83	TsC03F1	Sapatura mecanica cu excavatorul de 0,40-0,70 mc, cu motor cu ardere interna si comanda hidraulica, in pamint cu umiditate naturala, descarcare in autovehicule teren catg. II (Вытесненный грунт)	100 m3	9,5100	787,500 0,000	7 489,125 0,000
84	TsI50B	Transportarea incarcaturilor cu autocamione la distanta 2 km	t	1 568,9750	10,240 0,000	16 066,304 0,000
85	TsC51B	Lucrari la descarcarea pamintului in depozit, teren categoria II	100 m3	9,5100	166,199 25,200	1 580,552 239,652
		<i>Total</i>	Lei			25 135,981
		Total Transport gunoiului Inklusiv salariu				25 135,981 239,652
		<i>Total</i>	Lei			478 689,556
		Total Demolare si recondicionare Inklusiv salariu				478 689,556 141 706,152
		<i>Total</i>	Lei			5 331 892,42 4
		<i>Asigurarea sociala</i>	24 %			232 367,166
		<i>Transportarea</i>	4 %			153 772,731

1	2	3	4	5	6	7
		<i>Total</i>				5 718 032,32 1
		<i>Cheltuieli de regie</i>	8 %			457 442,586
		<i>Total</i>				6 175 474,90 7
		<i>Beneficiu de deviz</i>	3 %			185 264,247
		<i>Total</i>				6 360 739,15 4
		Total Lucrari de constructii Inclusiv salariu				6 360 739,15 4 968 196,523
		2. Lucrari de montare				
86	AcB01A	Montarea armaturilor cu actionare manuala sau mecanica (vane, robinete, ventile), la conductele de alimentare cu apa sau de canalizare, avind diametrul de 50-100 mm Plutitor de nivel rezervor	buc	1,0000	38,500 38,500	38,500 38,500
87	IA41B	Reductor de presiune pentru instalatiile de incalzire centrala, avind racorduri de 80 sau 100 mm (Редуктор давления для систем центрального отопления, диаметр соединения 80 или 100 мм) Reductor de presiune dotat cu manometre, D80 mm	buc	10,0000	503,575 294,000	5 035,750 2 940,000
88	IA41A	Reductor de presiune pentru instalatiile de incalzire centrala, avind racorduri de 50 sau 65 mm (Редуктор давления для систем центрального отопления, диаметр соединения 50 или 65 мм) Reductor de presiune dotat cu manometre, D50 mm	buc	1,0000	469,810 266,000	469,810 266,000
		<i>Total</i>	Lei			5 544,060
		<i>Asigurarea sociala</i>	24 %			778,680
		<i>Transportarea</i>	4 %			91,982
		<i>Total</i>				6 414,722

1	2	3	4	5	6	7
		<i>Cheltuieli de regie</i>	60 %			1 946,700
		<i>Total</i>				8 361,422
		<i>Beneficiu de deviz</i>	3 %			250,843
		<i>Total</i>				8 612,265
		Total Lucrari de montare Inclusiv salariu				8 612,265 3 244,500
		3. Valoarea utilajului				
89	Pret de piata	Plutitor de nivel rezervor	buc	1,0000	300,000 0,000	300,000 0,000
90	Pret de piata	Reductor de presiune dotat cu manometre, D50 mm	buc	1,0000	2 437,000 0,000	2 437,000 0,000
91	Pret de piata	Reductor de presiune dotat cu manometre, D80 mm	buc	10,0000	5 200,000 0,000	52 000,000 0,000
92	Pret de piata	Мотопомпа МП-800	buc	1,0000	30 000,000 0,000	30 000,000 0,000
		<i>Total</i>	Lei			84 737,000
		Total Valoarea utilajului Inclusiv salariu				84 737,000

		Total	Lei			6 454 080
		TVA	20 %			1 290 816
		Total deviz: Inclusiv salariu				7 744 896 971 436

Intocmit

VALDCONGRUP SRL

(funcția, semnătura, numele, prenumele)

Verificat

Primaria Cosernita

(funcția, semnătura, numele, prenumele)

**Constructia retelelor de
aprovizionare cu apa potabila a
locuitorilor din s. Cosernita**

Formular Nr.3

(denumirea obiectivului)

WinCmeta

**Deviz local de resurse № 2-1-AE
Rețele exterioare de alimentare cu apa**

Valoarea de deviz 7 744 896 Lei

Intocmit in prețuri curente

№ crt.	Simbol norme și Cod resurse	Denumire lucrări și cheltuieli	U.M.	Cantitate conform datelor din proiect	Valoarea de deviz, lei	
					Pe unitate de măsură	Total
1	2	3	4	5	6	7
		Total borderou de resurse № 2-1-AE:				

Manopera :

1.	7123010010200	Betonist	h-om	32,4860	70,00	2 274,020
2.	7129020012800	Pavator	h-om	11,1435	70,00	780,045
3.	7136020011620	Instalator apa, canal	h-om	100,0500	70,00	7 003,500
4.	7136040011749	Instalator incalzire si gaze	h-om	47,9000	70,00	3 353,000
5.	7136050012000	Instalator alimentari apa	h-om	2 072,6460	70,00	145 085,220
6.	7136080025000	Montator conducte	h-om	1 701,4572	70,00	119 102,004
7.	7141020013400	Vopsitor industrial	h-om	6,7234	70,00	470,638
8.	7212030022700	Sudor	h-om	119,2424	70,00	8 346,968
9.	7213050013100	Tinichigiu	h-om	24,7200	70,00	1 730,400
10.	7214240021810	Lacatus CM	h-om	198,4056	70,00	13 888,392
11.	9310060019900	Muncitor necalificat	h-om	8 501,8965	70,00	595 132,755
12.	9310060019920	Muncitor deservire CM	h-om	837,7164	70,00	58 640,148
13.	9310060019922	Muncitor deservire	h-om	221,6419	70,00	15 514,933
14.	9312040019600	Sapator	h-om	1,7000	70,00	119,000
		Total manopera				971 436

Materiale:

1.	1010126200341	Carbuni de forja (huila)	kg	15,6636	0,10	1,566
2.	111	Моторомпа МП-800	buc	1,0000	30 000,00	30 000,000
3.	1411122201752	Piatra sparta	m3	881,7378	250,00	220 434,450
4.	1421102200446	Bolovani de riu	m3	0,6000	300,00	180,000
5.	1421102200525	Nisip sortat nespalat de riu si lacuri 0,0-7,0 mm	m3	660,6696	60,00	39 640,176
6.	1421402200393	Balast pentru betoane 0-71 mm S1667	m3	12,7036	300,00	3 811,080
7.	1421402200408	Balast nespalat de riu 0-30	m3	2,0500	300,00	615,000
8.	1450336200468	Grafit concentrat tip G, praf	kg	0,2150	50,00	10,750
9.	1542126108945	Ulei de in sicativat	kg	0,4180	20,00	8,360
10.	1711317306661	Bumbac de sters	kg	1,0179	1,00	1,018
11.	1714227322940	Cinepa fuior	kg	0,3700	25,00	9,250
12.	2010102901170	Bile, manele D=15-18 cm	m3	4,7210	300,00	1 416,300
13.	2010102906951	Bara de lemn	m3	0,3067	5 000,00	1 533,500
14.	2010102915572	Cofraje din scindura 40 mm grosime	m2	12,2018	95,00	1 159,171
15.	2112307324986	Hirtie, sulfite tip I, ptr. izolare conducta 80-100 gr/mp-sul	kg	0,4620	1,00	0,462
16.	2320156200951	Motorina motor DIESEL-ld	kg	3,2340	24,00	77,616
17.	2320166200676	White spirit	kg	2,0358	30,00	61,074

18.	2320322600282	Bitum pentru protectie conducte	kg	1,6170	20,00	32,340
19.	2320322600374	Citom	kg	0,4620	5,00	2,310
20.	2411115904512	Oxigen tehnic gazos S2031	m3	16,9190	15,00	253,784
21.	2413547308164	Carbura de calciu tehnica (carbida) S102	kg	15,1350	10,00	151,350
22.	2430116100000	Email clorcauciuc	kg	8,1432	65,00	529,308
23.	2430116100797	Grund miniu de plumb V-351	kg	0,3708	35,00	12,978
24.	2430116100798	Grund, ulei anticoroziv	kg	4,6000	65,00	299,000
25.	2430116103220	Vopsea alba V-101-1	kg	0,4944	65,00	32,136
26.	2430126100338	Solutie de etansare	kg	0,7400	10,00	7,400
27.	2430226100814	Grund miniu de plumb G 355-6	kg	4,0716	55,00	223,938
28.	2430226109420	Diluant pt.lacuri anticorozive D.006-1 NI 1708-61 A1	kg	0,5742	40,00	22,968
29.	25132066215001	Banda de avertizare	m	17 627,760 0	1,10	19 390,536
30.	2513206622020	Placa marsit de 3,0 mm, 25 at.	kg	1,5800	10,00	15,800
31.	2513736601000	Garnituri cauciuc cu insertii	buc	77,7700	25,00	1 944,250
32.	2513736621815	Placi tehnice de cauciuc pentru garnituri cu insertie textila 4 mm grosime	kg	2,0563	50,00	102,815
33.	25212167010002 11	Teava din otel, D=80 mm, L=3,5 m	m	7,4235	200,00	1 484,700
34.	25212167010005 7	Teava din otel, D40x2.0mm.	m	15,9075	70,00	1 113,525
35.	25212167010015 0	Tub de protectie, PE corugata, D=160 mm	m	1 331,0507	100,00	133 105,070
36.	25212167100011 38	Teava din polietilena cu acoperire de PP PE100, PN16, SDR 11, D=90 mm	m	4 081,3050	202,00	824 423,610
37.	25212167100011 39	Teava din polietilena cu acoperire de PP, PE100, PN16, SDR 11, D=63 mm	m	1 994,9670	100,00	199 496,700
38.	25212167100011 40	Teava din polietilena cu acoperire de PP PE100, PN10, SDR 17, D=90 mm	m	8 297,2800	149,00	1 236 294,7 20
39.	25212167100011 41	Teava din polietilena cu acoperire de PP, PE100, PN10, SDR 17, D=63 mm	m	2 022,0480	79,00	159 741,792
40.	25221033048403 9	Piesa de trecere din PVC, D160 mm	m	46,0000	120,00	5 520,000
41.	25231567138110 10	Adaptor flansa PE, D90 mm-80 mm	buc	84,8400	320,00	27 148,800
42.	25231567138110 11	Adaptor flansa PE, D63mm-50 mm	buc	31,3100	200,00	6 262,000
43.	25231567138110 22	Cot compresiune PE, D90 mm	buc	6,1800	200,00	1 236,000
44.	25231567138112 9	Cot PE, 30°, D90 mm	buc	15,4500	200,00	3 090,000
45.	25231567138113 7	Cot PE, 60°, D90 mm	buc	18,5400	200,00	3 708,000
46.	25231567138113 8	Cot PE, 45°, D90 mm	buc	19,5700	165,00	3 229,050
47.	25231567138114 0	Dob compresiune PE, D63 mm	buc	15,4500	100,00	1 545,000
48.	25231567138114 3	Mufa compresiune PE, D90 mm	buc	127,7200	250,00	31 930,000
49.	25231567138114 4	Mufa compresiune PE, D63 mm	buc	41,2000	120,00	4 944,000
50.	2651122100440	Ciment portland cu adaosuri PA 35 saci S1500	kg	49,2200	2,20	108,284
51.	2652102100713	Var pasta	m3	0,0230	2 000,00	46,000
52.	2663102100000	Beton	m3	4,7649	1 100,00	5 241,390
53.	26631021000015 4	Beton C 5/4 (Bc 5/B 75)	m3	3,2093	1 100,00	3 530,230
54.	2663102100921	Beton de ciment clasa C5/4 (B5/M75)	m3	0,9744	1 100,00	1 071,840
55.	2663102100933	Beton de ciment clasa C7,5/5 (BC7,5/B100)	m3	8,0517	1 300,00	10 467,210
56.	2663102100957	Beton de ciment clasa B15/M200	m3	9,4600	1 300,00	12 298,000
57.	2664102101126	Var	kg	9,6694	2,00	19,339
58.	2664102101196	Mortar -ciment M 50	m3	3,2985	1 000,00	3 298,500

59.	2722103305578	Teava neagra pentru instalatii Dn 3/4"	m	11,0000	40,00	440,000
60.	2734113803207	Sirma neagra moale d = 2 mm	kg	10,4424	25,00	261,060
61.	2734125900487	Sirma pt. sudura, obisnuita dn=2,5 mm	kg	1,4200	25,00	35,500
62.	2735725903453	Sirma pt. sudura, obisnuita dn=3,25	kg	1,0350	25,00	25,875
63.	2775276309886	Confectii metalice inglobate in beton	kg	1 044,2400	22,00	22 973,280
64.	28	Indicator de hidrant	buc	24,7200	300,00	7 416,000
65.	2873155901200	Electrozi pentru sudura	kg	5,2212	30,00	156,636
66.	2873155901261	Electrod S 1125/2 E 51.5A1 1 dxl 5 x 450 mm	kg	3,0030	30,00	90,090
67.	2874115801000	Suruburi cap hexagonal cu piulite M-16x240	buc	308,0000	4,00	1 232,000
68.	2874115801148	Suruburi cap hexagonal M 12x50 mm	buc	88,0000	4,00	352,000
69.	2874115821760	Surub cap hexagonal M 16x70 gr. 4,8	buc	97,9200	4,00	391,680
70.	2874115826423	Surub hexagonal M-6x30 mm	buc	98,8800	1,00	98,880
71.	2874115840558	Piulita hexag. M16	buc	97,9200	2,00	195,840
72.	2874115840924	Piulite hexaf.uzual S 922 OL 37 B M 6	buc	98,8800	2,00	197,760
73.	2874115842760	Piulita hexag. M12	buc	88,0000	2,00	176,000
74.	28741173000001 1	Vana din fonta cu pana cauciucata, D80 mm	buc	75,9200	1 600,00	121 472,000
75.	28741173000001 2	Vana din fonta cu pana cauciucata, D50 mm	buc	33,2800	1 200,00	39 936,000
76.	28741173000001 3	Robinet automat de aerisire, D50 mm	buc	5,2000	2 750,00	14 300,000
77.	2874125881289	Saibe uzuale, plate M 14	buc	88,0000	1,00	88,000
78.	2874145893787	Cuie de constructii	kg	6,4690	20,00	129,380
79.	28752741080008 0	Cot cu picior pentru hidrant D=80 mm	buc	24,4800	250,00	6 120,000
80.	28752741101001 7	Cruce din fonta cu flanse, D80 mm	buc	1,0000	1 800,00	1 800,000
81.	28752741101001 9	Teu egal din fonta cu flanse, D80 mm	buc	44,0000	1 530,00	67 320,000
82.	28752741101002 0	Teu egal din fonta cu flanse, D50 mm	buc	5,0000	1 090,00	5 450,000
83.	28752741101002 3	Teu redus din fonta cu flanse, D80 mm - 50 mm	buc	10,0000	1 100,00	11 000,000
84.	28752741101002 4	Cot din fonta cu flanse, D=80 mm	buc	5,0000	400,00	2 000,000
85.	28752741101002 7	Reductie din fonta cu flanse, D80 mm - 50 mm	buc	11,0000	650,00	7 150,000
86.	28752741101002 8	Cot din fonta cu flanse, D=50 mm	buc	1,0000	450,00	450,000
87.	28752744001000 20	Flansa din otel, D80 mm	buc	2,1000	200,00	420,000
88.	28752744001001 0	Flansa oarbra din fonta, D80 mm	buc	2,1000	200,00	420,000
89.	2875274401000	Flansa plata Pn 6	buc	22,0000	50,00	1 100,000
90.	2875277313000	Cutie de protectie din fonta pentru hidrant subteran	buc	24,4800	100,00	2 448,000
91.	28752773243002 9	Hidrant subteran, D80 mm, h=1000 mm	buc	24,4800	3 700,00	90 576,000
92.	29131545000005 8	Clapeta din tabla groasa de otel FOCT 14637-89	buc	5,0000	200,00	1 000,000
93.	29241273220656 2	Filtru din fonta, D80 mm	buc	10,2500	1 650,00	16 912,500
94.	29241273220656 3	Filtru din fonta, D50 mm	buc	1,0250	1 080,00	1 107,000
95.	4011106202741	Energie electrica	kw	8,3539	3,00	25,062
96.	4100116202806	Apa industriala in cisterne pt. lucrari drumuri-terasam.	m3	345,0101	5,00	1 725,051
97.	4100116202818	Apa pentru mortare si betoane	m3	0,5849	5,00	2,925
98.	4100116202820	Apa potabila	m3	2 248,1650	5,00	11 240,825
99.	4100126202818	Apa	m3	209,6070	5,00	1 048,035
	72	Placi prefabricate pt. camine KИД-10	buc	5,0000	800,00	4 000,000

100.		(0,18 m3)				
101.	74	Placi prefabricate pt. camine KЦП1-10-1(0,1 m3)	buc	5,0000	800,00	4 000,000
102.	75	Inel prefabricat pt. camine KЦ-10-9 (0,24 m3)	buc	15,0000	800,00	12 000,000
103.	76	Inel de reazem KЦ7-3(0,06 m3)	buc	45,0000	240,00	10 800,000
104.	77	Inel de reazem KЦO-1(0,02 m3)	buc	50,0000	100,00	5 000,000
105.	78	Placi prefabricate pt. camine KЦД-15 (0,38 m3)	buc	28,0000	1 300,00	36 400,000
106.	79	Placi prefabricate pt. camine KЦП1-15-1(0,27 m3)	buc	16,0000	1 300,00	20 800,000
107.	7912	Placi prefabricate pt. camine KЦП2-15-1(0,27 m3)	buc	12,0000	1 300,00	15 600,000
108.	80	Inel prefabricat pt. camine KЦ-15-6 (0,265 m3)	buc	28,0000	900,00	25 200,000
109.	81	Inel prefabricat pt. camine KЦ-15-9a (0,31 m3)	buc	28,0000	1 400,00	39 200,000
110.	82	Placi prefabricate pt. camine KЦД-20 (0,59 m3)	buc	17,0000	3 000,00	51 000,000
111.	83	Placi prefabricate pt. camine KЦП1-20-1(0,51 m3)	buc	17,0000	3 000,00	51 000,000
112.	85	Inel prefabricat pt. camine KЦ-20-6 (0,39 m3)	buc	17,0000	2 200,00	37 400,000
113.	86	Inel prefabricat pt. camine KЦ-20-9a (0,45 m3)	buc	17,0000	2 800,00	47 600,000
114.	87	Capacul cu rama din fonta tip L	buc	50,0000	1 500,00	75 000,000
115.	89	Plutitor de nivel rezervor	buc	1,0000	300,00	300,000
116.	90	Reductor de presiune dotat cu manometre, D50 mm	buc	1,0000	2 437,00	2 437,000
117.	91	Reductor de presiune dotat cu manometre, D80 mm	buc	10,0000	5 200,00	52 000,000
		Total materiale de construcții				3 931 354

Utilaje de construcții:

1.	2592270004021	Compactor pe pneuri sau mecanic 150 - 200 kg	h-ut	880,3494	45,00	39 615,723
2.	28752774100000	Compresor 5m3/min	h-ut	32,6440	20,00	652,880
3.	2912340002506	Compresor mobil motor ardere interna, presiunea pina la 686 kPa (7atm), 2,2 m3/min	h-ut	440,1747	10,00	4 401,747
4.	2922140007000	Macara	h-ut	0,7750	100,00	77,500
5.	2940420002422	Masina de sudura PE cu toate accesoriile	h-ut	16,1500	20,00	323,000
6.	2940600003015	Aparat de sudura PE metoda electrofuziune	h-ut	85,8000	30,00	2 574,000
7.	2952160007253	Utilaj pentru intindere teava	h-ut	652,8800	15,00	9 793,200
8.	2952240004010	Compactor static autopropulsat cu rulouri valturi R 8-14 de 14tf	h-ut	1,4826	120,00	177,912
9.	2952260003501	Excavator pe senile cu o cupa cu motor termic, 0,40-0,70 mc	h-ut	395,6778	350,00	138 487,230
10.	2952260003540	Buldozer	h-ut	0,0558	350,00	19,530
11.	2952260003553	Buldozer pe senile pina la 65-80 CP	h-ut	138,9739	350,00	48 640,865
12.	2952260003554	Buldozer 79kw (108CP)	h-ut	83,6868	350,00	29 290,380
13.	2952270003000	Vibrator de suprafata	h-ut	1,2400	20,00	24,800
14.	2952270003100	Vibrator de adincime	h-ut	3,2280	20,00	64,560

15.	2952270003306	Electropompa de apa 4-6 kw	h-ut	0,0220	10,00	0,220
16.	2952270003700	Centrala de beton	h-ut	0,1767	20,00	3,534
17.	2952270004021	Mai mecanic de 150-200 kg cu motor termic 6 cp (4 kw)	h-ut	1 202,3156	35,00	42 081,046
18.	2952270007602	Tirfor 1,5 tf	h-ut	38,7600	20,00	775,200
19.	3110320003006	Grup termic de sudura de 1-14 kw	h-ut	1,6000	20,00	32,000
20.	3110320012304	Grup electrogen mobil de 39 kw	h-ut	85,8000	20,00	1 716,000
21.	3110500003004	Convertizor de sudura de 14 kw	h-ut	1,3200	20,00	26,400
22.	3410440005604	Tractor pe pneuri U 650 de 48 kw (65 cp)	h-ut	652,8800	150,00	97 932,000
23.	3410520001373	Automacara 5 tf	h-ut	136,1084	180,00	24 499,512
24.	3410520006752	Automacara 6 - 10 tf	h-ut	1,1450	180,00	206,100
25.	3410540000001	Autocamion, 5 t	h-ut	257,1947	160,00	41 151,152
26.	3410540005603	Autocisterna 5-8 t cu dispozitive de stropire	h-ut	736,2229	50,00	36 811,145
Total utilaje de construcții						519 377

Total	Lei	6 454 080
TVA	20 %	1 290 816

Total deviz:

7 744 896

Intocmit

VALDCONGRUP SRL

(funcția, semnătura, numele, prenumele)

Verificat

Primaria Cosernita

(funcția, semnătura, numele, prenumele)

Obiect Constructia retelelor de aprovizionare cu Investitor
apa potabila a locuitorilor din s. Cosernita
Catalog de prețuri unitare pentru obiectul

Nr crt.	Simbol norme și Cod resurse	Denumire lucrări, cheltuieli și resurse	U.M.	Consum de resurse pe unitate de măsură	Valoare, lei	
					Pe unitate de măsură	Total incl. salariu
1	2	3	4	5	6	7
		1. Lucrari de constructii				
		1.1. Lucrari terasamente retele de alimentare cu apa 16322-m.l.				
1	TsC03B1	Sapatura mecanica cu excavatorul de 0,40-0,70 mc, cu motor cu ardere interna si comanda hidraulica, in pamint cu umiditate naturala, descarcare in depozit teren catg. II	100 m3			717,500 0,000
	2952260003501	Excavator pe senile cu o cupa cu motor termic, 0,40-0,70 mc	h-ut	2,0500	350,00	717,50
2	TsA20B	Sapatura manuala de pamint, in taluzuri, la deblee sapate cu excavator sau screper, pentru completarea sapaturii la profilul taluzului, in teren mijlociu	m3			144,200 144,200
	9310060019900	Muncitor necalificat	h-om	2,0600	70,00	144,20
3	TsD01B	Imprastierea cu lopata a pamintului afinat, in straturi uniforme, de 10-30 cm grosime, printr-o aruncare de pina la 3 m din gramezi, inclusiv sfarimarea bulgarilor, pamintul provenind din teren mijlociu	m3			21,700 21,700
	9310060019900	Muncitor necalificat	h-om	0,3100	70,00	21,70
4	TsD04B	Compactarea cu maiul de mina a umpluturilor executate in sapaturi orizontale sau inclinate la 1/4, inclusiv udarea fiecarui strat de pamint in parte, avind 10 cm grosime pamint coeziv	m3			53,000 52,500
	9310060019900	Muncitor necalificat	h-om	0,7500	70,00	52,50
	4100116202806	Apa industrială in cisterne pt. lucrari drumuri-terasam.	m3	0,1000	5,00	0,50
5	TsD02A1	Imprastierea pamintului afinat provenit din teren categoria I sau II, executata cu buldozer pe tractor cu senile de 65-80 CP, in straturi cu grosimea de 15-20 cm	100 m3			381,500 0,000
	2952260003553	Buldozer pe senile pina la 65-80 CP	h-ut	1,0900	350,00	381,50
6	TsD05B	Compactarea cu maiul mecanic de 150-200 kg a umpluturilor in straturi succesive de 20-30 cm grosime, exclusiv udarea fiecarui strat in parte, umpluturile executindu-se din pamint coeziv	100 m3			947,450 617,400
	9310060019900	Muncitor necalificat	h-om	8,8200	70,00	617,40
	2952270004021	Mai mecanic de 150-200 kg cu motor termic 6 cp (4 kw)	h-ut	9,4300	35,00	330,05
7	TsC03F1	Sapatura mecanica cu excavatorul de 0,40-0,70 mc, cu motor cu ardere interna si comanda hidraulica, in pamint cu umiditate naturala, descarcare in autovehicule teren catg. II. (Вытесненный грунт)	100 m3			787,500 0,000
	2952260003501	Excavator pe senile cu o cupa cu motor termic, 0,40-0,70 mc	h-ut	2,2500	350,00	787,50
8	TsI50B	Transportarea incarcaturilor cu autocamione la distanta 2 km	t			10,240 0,000
	3410540000001	Autocamion, 5 t	h-ut	0,0640	160,00	10,24
9	TsC51B	Lucrari la descarcarea pamintului in depozit, teren categoria II	100 m3			166,200 25,200
	9310060019900	Muncitor necalificat	h-om	0,3600	70,00	25,20

1	2	3	4	5	6	7
	1411122201752	Piatra sparta	m3	0,0040	250,00	1,00
	2952260003554	Buldozer 79kw (108CP)	h-ut	0,4000	350,00	140,00
		1.2. Conducte si accesorii				
		1.2.1. Retele de alimentare cu apa				
10	AcA31A	Montarea prin sudura electrica a flanselor sau pieselor de legatura, din otel, la capatul tevilor, avind diametrul de 50-100 mm Flansa oarbă din fonta, D80 mm	buc			280,300 62,300
	7136050012000	Instalator alimentari apa	h-om	0,8900	70,00	62,30
	287527440010010	Flansa oarbă din fonta, D80 mm	buc	1,0000	200,00	210,00
	3110320003006	Grup termic de sudura de 1-14 kw	h-ut	0,4000	20,00	8,00
11	AcB01A	Montarea armaturilor cu actionare manuala sau mecanica (vane, robinete, ventile), la conductele de alimentare cu apa sau de canalizare, avind diametrul de 50-100 mm Vana din fonta cu pana cauciucata, D80 mm	buc			1 702,500 38,500
	7136050012000	Instalator alimentari apa	h-om	0,5500	70,00	38,50
	287411730000011	Vana din fonta cu pana cauciucata, D80 mm	buc	1,0000	1 600,00	1 664,00
12	AcB01A	Montarea armaturilor cu actionare manuala sau mecanica (vane, robinete, ventile), la conductele de alimentare cu apa sau de canalizare, avind diametrul de 50-100 mm Vana din fonta cu pana cauciucata, D50 mm	buc			1 286,500 38,500
	7136050012000	Instalator alimentari apa	h-om	0,5500	70,00	38,50
	287411730000012	Vana din fonta cu pana cauciucata, D50 mm	buc	1,0000	1 200,00	1 248,00
13	AcB01A	Montarea armaturilor cu actionare manuala sau mecanica (vane, robinete, ventile), la conductele de alimentare cu apa sau de canalizare, avind diametrul de 50-100 mm Robinet automat de aerisire, D50 mm	buc			2 898,500 38,500
	7136050012000	Instalator alimentari apa	h-om	0,5500	70,00	38,50
	287411730000013	Robinet automat de aerisire, D50 mm	buc	1,0000	2 750,00	2 860,00
14	AcA26A	Imbinarea cu flanse a pieselor de legatura, flanselor, inclusiv a flanselor oarbe si a armaturilor, avind diametrul de 50-100 mm Cruce din fonta cu flanse, D80 mm	buc			1 903,550 62,300
	7136050012000	Instalator alimentari apa	h-om	0,8900	70,00	62,30
	287527411010017	Cruce din fonta cu flanse, D80 mm	buc	1,0000	1 800,00	1 800,00
	2513736601000	Garnituri cauciuc cu insertii	buc	1,0100	25,00	25,25
	2874115801000	Suruburi cap hexagonal cu piulite M-16x240	buc	4,0000	4,00	16,00
15	AcA53B	Montarea fittingurilor prin electrofuziune. Imbinarea prin sudura de tip electrofuziune intre teava si fitting (mufe, teu, cot) din polietilena, tevi avind diametrul de 75, 90 mm. Nota: tipul fittingului din polietilena (mufe, teu, cot) se va include conform proiectului Adaptor flansa PE, D90 mm-80 mm	buc			433,200 70,000
	7212030022700	Sudor	h-om	1,0000	70,00	70,00
	2523156713811010	Adaptor flansa PE, D90 mm-80 mm	buc	1,0100	320,00	323,20
	2940600003015	Aparat de sudura PE metoda electrofuziune	h-ut	0,8000	30,00	24,00
	3110320012304	Grup electrogen mobil de 39 kw	h-ut	0,8000	20,00	16,00
16	AcA53A	Montarea fittingurilor prin electrofuziune. Imbinarea prin sudura de tip electrofuziune intre teava si fitting (mufe, teu, cot) din polietilena, tevi avind diametrul de 20, 25, 32, 40, 50, 63 mm. Nota: tipul fittingului din polietilena (mufe, teu, cot) se va include conform proiectului Adaptor flansa PE, D63mm-50 mm	buc			288,000 56,000
	7212030022700	Sudor	h-om	0,8000	70,00	56,00
	2523156713811011	Adaptor flansa PE, D63mm-50 mm	buc	1,0100	200,00	202,00
	2940600003015	Aparat de sudura PE metoda electrofuziune	h-ut	0,6000	30,00	18,00
	3110320012304	Grup electrogen mobil de 39 kw	h-ut	0,6000	20,00	12,00
17	AcA31A	Montarea prin sudura electrica a flanselor sau pieselor de legatura, din otel, la capatul tevilor, avind diametrul de 50-100 mm Flansa din otel, D80 mm	buc			280,300 62,300

1	2	3	4	5	6	7
	7136050012000	Instalator alimentari apa	h-om	0,8900	70,00	62,30
	2875274400100020	Flansa din otel, D80 mm	buc	1,0000	200,00	210,00
	3110320003006	Grup termic de sudura de 1-14 kw	h-ut	0,4000	20,00	8,00
18	AcA04A	Montarea in pamint a conductelor din otel, asamblate prin sudura electrica, avind diametrul de 50-100 mm Teava din otel, D=80 mm, L=3,5 m	m			261,046 35,000
	7136050012000	Instalator alimentari apa	h-om	0,5000	70,00	35,00
	2521216701000211	Teava din otel, D=80 mm, L=3,5 m	m	1,0100	200,00	212,10
	2411115904512	Oxigen tehnic gazos S2031	m3	0,0900	15,00	1,42
	2413547308164	Carbura de calciu tehnica (carbida) S102	kg	0,2000	10,00	2,10
	2873155901261	Electrod S 1125/2 E 51.5A1 1 dxl 5 x 450 mm	kg	0,1300	30,00	4,09
	2320322600282	Bitum pentru protectie conducte	kg	0,0700	20,00	1,47
	2320322600374	Citom	kg	0,0200	5,00	0,10
	2112307324986	Hirtie, sulfat tip I, ptr. izolare conducta 80-100 gr/mp-sul	kg	0,0200	1,00	0,02
	2320156200951	Motorina motor DIESEL-ld	kg	0,1400	24,00	3,53
	3110500003004	Convertizor de sudura de 14 kw	h-ut	0,0600	20,00	1,20
	2952270003306	Electropompa de apa 4-6 kw	h-ut	0,0010	10,00	0,01
19	AcA26A	Imbinarea cu flanse a pieselor de legatura, flanselor, inclusiv a flanselor oarbe si a armaturilor, avind diametrul de 50-100 mm Teu egal din fonta cu flanse, D80 mm	buc			1 633,550 62,300
	7136050012000	Instalator alimentari apa	h-om	0,8900	70,00	62,30
	287527411010019	Teu egal din fonta cu flanse, D80 mm	buc	1,0000	1 530,00	1 530,00
	2513736601000	Garnituri cauciuc cu insertii	buc	1,0100	25,00	25,25
	2874115801000	Suruburi cap hexagonal cu piulite M-16x240	buc	4,0000	4,00	16,00
20	AcA26A	Imbinarea cu flanse a pieselor de legatura, flanselor, inclusiv a flanselor oarbe si a armaturilor, avind diametrul de 50-100 mm Teu egal din fonta cu flanse, D50 mm	buc			1 193,550 62,300
	7136050012000	Instalator alimentari apa	h-om	0,8900	70,00	62,30
	287527411010020	Teu egal din fonta cu flanse, D50 mm	buc	1,0000	1 090,00	1 090,00
	2513736601000	Garnituri cauciuc cu insertii	buc	1,0100	25,00	25,25
	2874115801000	Suruburi cap hexagonal cu piulite M-16x240	buc	4,0000	4,00	16,00
21	AcA26A	Imbinarea cu flanse a pieselor de legatura, flanselor, inclusiv a flanselor oarbe si a armaturilor, avind diametrul de 50-100 mm Teu redus din fonta cu flanse, D80 mm - 50 mm	buc			1 203,550 62,300
	7136050012000	Instalator alimentari apa	h-om	0,8900	70,00	62,30
	287527411010023	Teu redus din fonta cu flanse, D80 mm - 50 mm	buc	1,0000	1 100,00	1 100,00
	2513736601000	Garnituri cauciuc cu insertii	buc	1,0100	25,00	25,25
	2874115801000	Suruburi cap hexagonal cu piulite M-16x240	buc	4,0000	4,00	16,00
22	AcA26A	Imbinarea cu flanse a pieselor de legatura, flanselor, inclusiv a flanselor oarbe si a armaturilor, avind diametrul de 50-100 mm Cot din fonta cu flanse, D=80 mm	buc			503,550 62,300
	7136050012000	Instalator alimentari apa	h-om	0,8900	70,00	62,30
	287527411010024	Cot din fonta cu flanse, D=80 mm	buc	1,0000	400,00	400,00
	2513736601000	Garnituri cauciuc cu insertii	buc	1,0100	25,00	25,25
	2874115801000	Suruburi cap hexagonal cu piulite M-16x240	buc	4,0000	4,00	16,00
23	AcA54B	Montarea fittingurilor mecanic (insurubare). Imbinare mecanica intre teava si fitting (mufe, teu, cot) din polietilena, teville avind diametrul de 50-110 mm. Nota: tipul fittingului din polietilena (mufe, teu, cot) se va include conform proiectului Mufa compresiune PE, D90 mm	buc			298,100 40,600
	7136050012000	Instalator alimentari apa	h-om	0,5800	70,00	40,60
	252315671381143	Mufa compresiune PE, D90 mm	buc	1,0300	250,00	257,50
24	AcA54B	Montarea fittingurilor mecanic (insurubare). Imbinare mecanica intre teava si fitting (mufe, teu, cot) din polietilena, teville avind diametrul de 50-110 mm. Nota: tipul fittingului din polietilena (mufe, teu, cot) se va include conform proiectului Mufa compresiune PE, D63 mm	buc			164,200 40,600
	7136050012000	Instalator alimentari apa	h-om	0,5800	70,00	40,60
	252315671381144	Mufa compresiune PE, D63 mm	buc	1,0300	120,00	123,60
25	AcA26A	Imbinarea cu flanse a pieselor de legatura,	buc			753,550

1	2	3	4	5	6	7
		flanselor, inclusiv a flanselor oarbe si a armaturilor, avind diametrul de 50-100 mm Reductie din fonta cu flanse, D80 mm - 50 mm				62,300
	7136050012000	Instalator alimentari apa	h-om	0,8900	70,00	62,30
	287527411010027	Reductie din fonta cu flanse, D80 mm - 50 mm	buc	1,0000	650,00	650,00
	2513736601000	Garnituri cauciuc cu insertii	buc	1,0100	25,00	25,25
	2874115801000	Suruburi cap hexagonal cu piulite M-16x240	buc	4,0000	4,00	16,00
26	AcF09A	Placa indicatoare montata la camine, rezervoare sau alte constructii si instalatii pentru alimentare cu apa si canalizare Indicator de hidrant	buc			395,340 72,100
	7213050013100	Tinichigiu	h-om	1,0300	70,00	72,10
	28	Indicator de hidrant	buc	1,0000	300,00	309,00
	2874115826423	Surub hexagonal M-6x30 mm	buc	4,0000	1,00	4,12
	2874115840924	Piulite hexaf.uzual S 922 OL 37 B M 6	buc	4,0000	2,00	8,24
	2430116100797	Grund miniu de plumb V-351	kg	0,0150	35,00	0,54
	2430116103220	Vopsea alba V-101-1	kg	0,0200	65,00	1,34
27	AcB06A	Montarea hidrantilor de incendiu subteran pe pozitie existenta, avind diametrul de Dn=65 mm Hidrant subteran, D80 mm, h=1000 mm	buc			4 350,248 186,200
	7136050012000	Instalator alimentari apa	h-om	2,6600	70,00	186,20
	287527732430029	Hidrant subteran, D80 mm, h=1000 mm	buc	1,0000	3 700,00	3 774,00
	287527410800080	Cot cu picior pentru hidrant D=80 mm	buc	1,0000	250,00	255,00
	2513736621815	Placi tehnice de cauciuc pentru garnituri cu insertie textila 4 mm grosime	kg	0,0840	50,00	4,28
	2875277313000	Cutie de protectie din fonta pentru hidrant subteran	buc	1,0000	100,00	102,00
	2874115821760	Surub cap hexagonal M 16x70 gr. 4,8	buc	4,0000	4,00	16,32
	2874115840558	Piulita hexag. M16	buc	4,0000	2,00	8,16
	1421102200525	Nisip sortat nespalat de riu si lacuri 0,0-7,0 mm	m3	0,0700	60,00	4,28
28	AcA26A	Imbinarea cu flanse a pieselor de legatura, flanselor, inclusiv a flanselor oarbe si a armaturilor, avind diametrul de 50-100 mm Cot din fonta cu flanse, D=50 mm	buc			553,550 62,300
	7136050012000	Instalator alimentari apa	h-om	0,8900	70,00	62,30
	287527411010028	Cot din fonta cu flanse, D=50 mm	buc	1,0000	450,00	450,00
	2513736601000	Garnituri cauciuc cu insertii	buc	1,0100	25,00	25,25
	2874115801000	Suruburi cap hexagonal cu piulite M-16x240	buc	4,0000	4,00	16,00
29	AcA54B	Montarea fittingurilor mecanic (insurubare). Imbinare mecanica intre teava si fitting (mufe, teu, cot) din polietilena, teville avind diametrul de 50-110 mm. Nota: tipul fittingului din polietilena (mufe, teu, cot) se va include conform proiectului Cot PE, 30°, D90 mm	buc			246,600 40,600
	7136050012000	Instalator alimentari apa	h-om	0,5800	70,00	40,60
	252315671381129	Cot PE, 30°, D90 mm	buc	1,0300	200,00	206,00
30	CA03F	Beton simplu turnat cu mijloace clasice, in fundatii, socluri, ziduri de sprijin, pereti sub cota zero, preparat cu centrala de betoane sau beton marfa conform. art. CA01, turnare cu mijloace clasice, beton simplu clasa....Beton pentru suporturi	m3			1 471,416 269,500
	7123010010200	Betonist	h-om	3,4500	70,00	241,50
	9310060019920	Muncitor deservire CM	h-om	0,4000	70,00	28,00
	2663102100000	Beton	m3	1,0250	1 100,00	1 144,41
	4100116202818	Apa pentru mortare si betoane	m3	0,1000	5,00	0,51
	2952270003100	Vibrator de adincime	h-ut	0,6000	20,00	12,00
	3410520006752	Automacara 6 - 10 tf	h-ut	0,2500	180,00	45,00
31	AcA54B	Montarea fittingurilor mecanic (insurubare). Imbinare mecanica intre teava si fitting (mufe, teu, cot) din polietilena, teville avind diametrul de 50-110 mm. Nota: tipul fittingului din polietilena (mufe, teu, cot) se va include conform proiectului Dob compresiune PE, D63 mm	buc			143,600 40,600
	7136050012000	Instalator alimentari apa	h-om	0,5800	70,00	40,60
	252315671381140	Dob compresiune PE, D63 mm	buc	1,0300	100,00	103,00
32	SA34I	Confectionarea, montarea si cimentarea tevii de protectie la trecerea conductelor prin ziduri, avind diametrul de 6" Piesa de trecere din PVC, D160 mm	buc			100,116 45,500

1	2	3	4	5	6	7
	7136020011620	Instalator apa, canal	h-om	0,6500	70,00	45,50
	252210330484039	Piesa de trecere din PVC, D160 mm	m	0,4000	120,00	48,00
	2411115904512	Oxigen tehnic gazos S2031	m3	0,1180	15,00	1,77
	2413547308164	Carbura de calciu tehnica (carbid) S102	kg	0,0530	10,00	0,53
	2735725903453	Sirma pt. sudura, obisnuita dn=3,25	kg	0,0090	25,00	0,23
	2430116100798	Grund, ulei anticoroziv	kg	0,0400	65,00	2,60
	2651122100440	Ciment portland cu adaosuri PA 35 saci S1500	kg	0,4280	2,20	0,94
	2652102100713	Var pasta	m3	0,0002	2 000,00	0,40
	1421102200525	Nisip sortat nespalat de riu si lacuri 0,0-7,0 mm	m3	0,0024	60,00	0,14
	4100116202820	Apa potabila	m3	0,0010	5,00	0,01
33	AcA54B	Montarea fittingurilor mecanic (insurubare). Imbinare mecanica intre teava si fitting (mufe, teu, cot) din polietilena, teville avind diametrul de 50-110 mm. Nota: tipul fittingului din polietilena (mufe, teu, cot) se va include conform proiectului Cot compresiune PE, D90 mm	buc			246,600 40,600
	7136050012000	Instalator alimentari apa	h-om	0,5800	70,00	40,60
	252315671381102 2	Cot compresiune PE, D90 mm	buc	1,0300	200,00	206,00
34	AcA54B	Montarea fittingurilor mecanic (insurubare). Imbinare mecanica intre teava si fitting (mufe, teu, cot) din polietilena, teville avind diametrul de 50-110 mm. Nota: tipul fittingului din polietilena (mufe, teu, cot) se va include conform proiectului Cot PE, 60°, D90 mm	buc			246,600 40,600
	7136050012000	Instalator alimentari apa	h-om	0,5800	70,00	40,60
	252315671381137	Cot PE, 60°, D90 mm	buc	1,0300	200,00	206,00
35	AcA54B	Montarea fittingurilor mecanic (insurubare). Imbinare mecanica intre teava si fitting (mufe, teu, cot) din polietilena, teville avind diametrul de 50-110 mm. Nota: tipul fittingului din polietilena (mufe, teu, cot) se va include conform proiectului Cot PE, 45°, D90 mm	buc			210,550 40,600
	7136050012000	Instalator alimentari apa	h-om	0,5800	70,00	40,60
	252315671381138	Cot PE, 45°, D90 mm	buc	1,0300	165,00	169,95
36	SE56A1	Filtru pentru apa potabila, cu flanse pentru montaj pe conducta, avind dimensiunea de 1" - 2" Filtru din fonta, D80 mm	buc			1 852,250 161,000
	7136020011620	Instalator apa, canal	h-om	2,3000	70,00	161,00
	292412732206562	Filtru din fonta, D80 mm	buc	1,0000	1 650,00	1 691,25
37	SE56A1	Filtru pentru apa potabila, cu flanse pentru montaj pe conducta, avind dimensiunea de 1" - 2" Filtru din fonta, D50 mm	buc			1 268,000 161,000
	7136020011620	Instalator apa, canal	h-om	2,3000	70,00	161,00
	292412732206563	Filtru din fonta, D50 mm	buc	1,0000	1 080,00	1 107,00
38	AcA52C	Teava din polietilena, pentru conducte de alimentare cu apa montata in sant, cu diametrul de 90 mm. Nota: tipul tevii polietilena si banzii de avertizare se va include conform proiectului Teava din polietilena cu acoperire de PP PE100, PN16, SDR 11, D=90 mm	m			223,538 12,740
	7136080025000	Montator conducte	h-om	0,1210	70,00	8,47
	9310060019920	Muncitor deservire CM	h-om	0,0610	70,00	4,27
	252121671000113 8	Teava din polietilena cu acoperire de PP PE100, PN16, SDR 11, D=90 mm	m	1,0050	202,00	203,01
	25132066215001	Banda de avertizare	m	1,0800	1,10	1,19
	3410440005604	Tractor pe pneuri U 650 de 48 kw (65 cp)	h-ut	0,0400	150,00	6,00
	2952160007253	Utilaj pentru intindere teava	h-ut	0,0400	15,00	0,60
39	AcA52A	Teava din polietilena, pentru conducte de alimentare cu apa montata in sant, cu diametrul de 20, 25, 32, 40, 50, 63 mm. Nota: tipul tevii polietilena si banzii de avertizare se va include conform proiectului Teava din polietilena cu acoperire de PP, PE100, PN16, SDR 11, D=63 mm	m			111,868 3,780
	7136080025000	Montator conducte	h-om	0,0360	70,00	2,52
	9310060019920	Muncitor deservire CM	h-om	0,0180	70,00	1,26
	252121671000113 9	Teava din polietilena cu acoperire de PP, PE100, PN16, SDR 11, D=63 mm	m	1,0030	100,00	100,30

1	2	3	4	5	6	7
	25132066215001	Banda de avertizare	m	1,0800	1,10	1,19
	3410440005604	Tractor pe pneuri U 650 de 48 kw (65 cp)	h-ut	0,0400	150,00	6,00
	2952160007253	Utilaj pentru intindere teava	h-ut	0,0400	15,00	0,60
40	AcA52C	Teava din polietilena, pentru conducte de alimentare cu apa montata in sant, cu diametrul de 90 mm. Nota: tipul tevii polietilena si banzii de avertizare se va include conform proiectului Teava din polietilena cu acoperire de PP PE100, PN10, SDR 17, D=90 mm	m			170,273 12,740
	7136080025000	Montator conducte	h-om	0,1210	70,00	8,47
	9310060019920	Muncitor deservire CM	h-om	0,0610	70,00	4,27
	2521216710001140	Teava din polietilena cu acoperire de PP PE100, PN10, SDR 17, D=90 mm	m	1,0050	149,00	149,75
	25132066215001	Banda de avertizare	m	1,0800	1,10	1,19
	3410440005604	Tractor pe pneuri U 650 de 48 kw (65 cp)	h-ut	0,0400	150,00	6,00
	2952160007253	Utilaj pentru intindere teava	h-ut	0,0400	15,00	0,60
41	AcA52A	Teava din polietilena, pentru conducte de alimentare cu apa montata in sant, cu diametrul de 20, 25, 32, 40, 50, 63 mm. Nota: tipul tevii polietilena si banzii de avertizare se va include conform proiectului Teava din polietilena cu acoperire de PP, PE100, PN10, SDR 17, D=63 mm	m			90,805 3,780
	7136080025000	Montator conducte	h-om	0,0360	70,00	2,52
	9310060019920	Muncitor deservire CM	h-om	0,0180	70,00	1,26
	2521216710001141	Teava din polietilena cu acoperire de PP, PE100, PN10, SDR 17, D=63 mm	m	1,0030	79,00	79,24
	25132066215001	Banda de avertizare	m	1,0800	1,10	1,19
	3410440005604	Tractor pe pneuri U 650 de 48 kw (65 cp)	h-ut	0,0400	150,00	6,00
	2952160007253	Utilaj pentru intindere teava	h-ut	0,0400	15,00	0,60
42	AcA10B	Montarea in pamint a tevilor din polietilena de presiune, de inalta densitate, destinate alimentariilor cu apa, asamblate prin sudura cap la cap, conform normativului I-6-PE, avind diametrul de 160-200 mm Tub de protectie, PE corugata, D=160 mm	m			116,589 11,620
	7136050012000	Instalator alimentari apa	h-om	0,1660	70,00	11,62
	252121670100150	Tub de protectie, PE corugata, D=160 mm	m	1,0150	100,00	103,02
	2010102901170	Bile, manele D=15-18 cm	m3	0,0036	300,00	1,10
	2952270007602	Tirfor 1,5 tf	h-ut	0,0300	20,00	0,60
	2940420002422	Masina de sudura PE cu toate accesoriile	h-ut	0,0125	20,00	0,25
43	AcF11D	Spalarea tevilor din PVC, fonta, azbociment, polietilena etc 80-110 mm, de apa potabila dupa montarea si imbinarea, inaintea receptiei	m			8,150 4,900
	7136050012000	Instalator alimentari apa	h-om	0,0700	70,00	4,90
	4100116202820	Apa potabila	m3	0,1500	5,00	0,75
	3410540005603	Autocisterna 5-8 t cu dispozitive de stropire	h-ut	0,0500	50,00	2,50
44	AcF11C	Spalarea tevilor din PVC, fonta, azbociment, polietilena etc 20-75 mm, de apa potabila dupa montarea si imbinarea, inaintea receptiei	m			4,800 2,800
	7136050012000	Instalator alimentari apa	h-om	0,0400	70,00	2,80
	4100116202820	Apa potabila	m3	0,1000	5,00	0,50
	3410540005603	Autocisterna 5-8 t cu dispozitive de stropire	h-ut	0,0300	50,00	1,50
45	AcF12A	Proba de presiune a conductelor din polietilena montate in transee pentru retelele de alimentare cu apa si canalizare, cu diametru pina la 100 mm	m			0,327 0,287
	7136080025000	Montator conducte	h-om	0,0041	70,00	0,29
	28752774100000	Compresor 5m3/min	h-ut	0,0020	20,00	0,04
46	TsC54B	Strat de fundatie din piatra sparta	m3			378,300 69,300
	9310060019900	Muncitor necalificat	h-om	0,9900	70,00	69,30
	1411122201752	Piatra sparta	m3	1,1500	250,00	287,50
	4100126202818	Apa	m3	0,1000	5,00	0,50
	2912340002506	Compresor mobil motor ardere interna, presiunea pina la 686 kPa (7atm), 2,2 m3/min	h-ut	0,2100	10,00	2,10
	2592270004021	Compactor pe pneuri sau mecanic 150 - 200 kg	h-ut	0,4200	45,00	18,90
47	AcA04A	Montarea in pamint a conductelor din otel, asamblate prin sudura electrica, avind diametrul de 50-100 mm Teava din otel, D40x2.0mm.	m			123,181 35,000

1	2	3	4	5	6	7
	7136050012000	Instalator alimentari apa	h-om	0,5000	70,00	35,00
	252121670100057	Teava din otel, D40x2.0mm.	m	1,0100	70,00	74,23
	2411115904512	Oxigen tehnic gazos S2031	m3	0,0900	15,00	1,42
	2413547308164	Carbura de calciu tehnica (carbida) S102	kg	0,2000	10,00	2,10
	2873155901261	Electrod S 1125/2 E 51.5A1 1 dx1 5 x 450 mm	kg	0,1300	30,00	4,09
	2320322600282	Bitum pentru protectie conducte	kg	0,0700	20,00	1,47
	2320322600374	Citom	kg	0,0200	5,00	0,10
	2112307324986	Hirtie, sulfita tip I, ptr. izolare conducta 80-100 gr/mp-sul	kg	0,0200	1,00	0,02
	2320156200951	Motorina motor DIESEL-ld	kg	0,1400	24,00	3,53
	3110500003004	Convertizor de sudura de 14 kw	h-ut	0,0600	20,00	1,20
	2952270003306	Electropompa de apa 4-6 kw	h-ut	0,0010	10,00	0,01
48	IA20B	Supapa de siguranta, montata prin insurubare, avind diametrul nominal de 2" Clapeta din tabla groasa de otel GOCT 14637-89	buc			230,750 29,400
	7136040011749	Instalator incalzire si gaze	h-om	0,4200	70,00	29,40
	291315450000058	Clapeta din tabla groasa de otel GOCT 14637-89	buc	1,0000	200,00	200,00
	1714227322940	Cinapa fuior	kg	0,0300	25,00	0,75
	2430126100338	Solutie de etansare	kg	0,0600	10,00	0,60
49	CA09A2	Beton ciclopian, clasa C5/4 in fundatii, socluri, ziduri de sprijin, preparat manual Оголовок бутобетонный	m3			1 310,700 259,000
	7123010010200	Betonist	h-om	3,7000	70,00	259,00
	2663102100921	Beton de ciment clasa C5/4 (B5/M75)	m3	0,8120	1 100,00	893,20
	1421102200446	Bolovani de riu	m3	0,5000	300,00	150,00
	4100116202818	Apa pentru mortare si betoane	m3	0,1000	5,00	0,50
	2952270003100	Vibrator de adincime	h-ut	0,4000	20,00	8,00
50	AcF03E	Umpluturi in santuri la conductele de alimentare cu apa sau canalizare, ca substrat, strat de protectie, strat de izolare sau strat filtrant la tuburile de drenaj, executate cu balast (cheramzit см. л.32)	m3			367,000 59,500
	9312040019600	Sapator	h-om	0,8500	70,00	59,50
	1421402200408	Balast nespalat de riu 0-30	m3	1,0250	300,00	307,50
51	AcF03E	Umpluturi in santuri la conductele de alimentare cu apa sau canalizare, ca substrat, strat de protectie, strat de izolare sau strat filtrant la tuburile de drenaj, executate cu balast (каменная наброска)	m3			367,000 59,500
	9312040019600	Sapator	h-om	0,8500	70,00	59,50
	1421402200408	Balast nespalat de riu 0-30	m3	1,0250	300,00	307,50
		1.3. Camine				
		1.3.1. Camine retelele de alimentare cu apa				
52	TsC03B1	Sapatura mecanica cu excavatorul de 0,40-0,70 mc, cu motor cu ardere interna si comanda hidraulica, in pamint cu umiditate naturala, descarcare in depozit teren catg. II	100 m3			717,500 0,000
	2952260003501	Excavator pe senile cu o cupa cu motor termic, 0,40-0,70 mc	h-ut	2,0500	350,00	717,50
53	TsC03F1	Sapatura mecanica cu excavatorul de 0,40-0,70 mc, cu motor cu ardere interna si comanda hidraulica, in pamint cu umiditate naturala, descarcare in autovehicule teren catg. II (Выгесненный грунт)	100 m3			787,500 0,000
	2952260003501	Excavator pe senile cu o cupa cu motor termic, 0,40-0,70 mc	h-ut	2,2500	350,00	787,50
54	TsI50B	Transportarea incarcaturilor cu autocamione la distanta 2 km	t			10,240 0,000
	3410540000001	Autocamion, 5 t	h-ut	0,0640	160,00	10,24
55	TsC51B	Lucrari la descarcarea pamintului in depozit, teren categoria II	100 m3			166,202 25,200
	9310060019900	Muncitor necalificat	h-om	0,3600	70,00	25,20
	1411122201752	Piatra sparta	m3	0,0040	250,00	1,00
	2952260003554	Buldozer 79kw (108CP)	h-ut	0,4000	350,00	140,00
56	TsD02A1	Imprastierea pamintului afinat provenit din teren categoria I sau II, executata cu buldozer pe tractor cu senile de 65-80 CP, in straturi cu	100 m3			381,500 0,000

1	2	3	4	5	6	7
		grosimea de 15-20 cm				
	2952260003553	Buldozer pe senile pina la 65-80 CP	h-ut	1,0900	350,00	381,50
57	TsD05B	Compactarea cu maui mecanic de 150-200 kg a umpluturilor in straturi succesive de 20-30 cm grosime, exclusiv udarea fiecarui strat in parte, umpluturile executandu-se din pamint coeziv	100 m3			947,450 617,400
	9310060019900	Muncitor necalificat	h-om	8,8200	70,00	617,40
	2952270004021	Mai mecanic de 150-200 kg cu motor termic 6 cp (4 kw)	h-ut	9,4300	35,00	330,05
58	AcE10A	Executarea caminelor de vane din elemente de beton armat prefabricat, pentru alimentare cu apa circulare (inelare) cu diametrul 1,0 m, in teren fara apa subterana	m3			1 385,183 742,000
	7136050012000	Instalator alimentari apa	h-om	7,2000	70,00	504,00
	9310060019922	Muncitor deservire	h-om	3,4000	70,00	238,00
	2663102100933	Beton de ciment clasa C7,5/5 (BC7,5/B100)	m3	0,1330	1 300,00	175,50
	2010102915572	Cofraje din scindura 40 mm grosime	m2	0,1200	95,00	11,57
	2664102101196	Mortar -ciment M 50	m3	0,0100	1 000,00	10,15
	1411122201752	Piatra sparta	m3	0,2260	250,00	57,35
	2664102101126	Var	kg	0,1100	2,00	0,22
	2874145893787	Cuie de constructii	kg	0,0800	20,00	1,62
	2010102906951	Bara de lemn	m3	0,0040	5 000,00	20,29
	3410520001373	Automacara 5 tf	h-ut	2,0360	180,00	366,48
59	AcE11A	Executarea caminelor de vane din elemente de beton armat prefabricat, pentru alimentare cu apa circulare (inelare) cu diametrul 1,5 m, in teren fara apa subterana	m3			1 381,742 674,800
	7136050012000	Instalator alimentari apa	h-om	6,7500	70,00	472,50
	9310060019922	Muncitor deservire	h-om	2,8900	70,00	202,30
	2663102100933	Beton de ciment clasa C7,5/5 (BC7,5/B100)	m3	0,1990	1 300,00	262,58
	2010102915572	Cofraje din scindura 40 mm grosime	m2	0,1200	95,00	11,57
	2664102101196	Mortar -ciment M 50	m3	0,0100	1 000,00	10,15
	1411122201752	Piatra sparta	m3	0,2660	250,00	67,50
	2664102101126	Var	kg	0,1100	2,00	0,22
	2874145893787	Cuie de constructii	kg	0,0800	20,00	1,62
	2010102906951	Bara de lemn	m3	0,0040	5 000,00	20,29
	3410520001373	Automacara 5 tf	h-ut	1,8500	180,00	333,00
60	AcE12A	Executarea caminelor de vane din elemente de beton armat prefabricat, pentru alimentare cu apa circulare (inelare) cu diametrul 2,0 m, in teren fara apa subterana	m3			1 488,807 618,800
	7136050012000	Instalator alimentari apa	h-om	6,0000	70,00	420,00
	9310060019922	Muncitor deservire	h-om	2,8400	70,00	198,80
	2663102100957	Beton de ciment clasa B15/M200	m3	0,2840	1 300,00	372,89
	2010102915572	Cofraje din scindura 40 mm grosime	m2	0,2100	95,00	20,15
	2664102101196	Mortar -ciment M 50	m3	0,0860	1 000,00	86,86
	1411122201752	Piatra sparta	m3	0,2590	250,00	65,40
	2874145893787	Cuie de constructii	kg	0,0900	20,00	1,82
	2664102101126	Var	kg	0,1470	2,00	0,30
	2010102906951	Bara de lemn	m3	0,0040	5 000,00	20,19
	3410520001373	Automacara 5 tf	h-ut	1,6800	180,00	302,40
61	Pret de piata	Elemente din beton armat prefabricat, ale caminelor de vane, circulare (inelare) cu diametrul 1,5 m, pentru alimentare cu apa, in teren fara apa subterana. Placi prefabricate pt. camine KII-10 (0,18 m3)	buc			800,000 0,000
	72	Placi prefabricate pt. camine KII-10 (0,18 m3)	buc	1,0000	800,00	800,00
62	Pret de piata	Elemente din beton armat prefabricat, ale caminelor de vane, circulare (inelare) cu diametrul 1,5 m, pentru alimentare cu apa, in teren fara apa subterana. Placi prefabricate pt. camine KIII-10-1(0,1 m3)	buc			800,000 0,000
	74	Placi prefabricate pt. camine KIII-10-1(0,1 m3)	buc	1,0000	800,00	800,00
63	Pret de piata	Elemente din beton armat prefabricat, ale caminelor de vane, circulare (inelare) cu diametrul 1,5 m, pentru alimentare cu apa, in teren fara apa subterana. Inel prefabricat pt. camine KII-10-9 (0,24 m3)	buc			800,000 0,000
	75	Inel prefabricat pt. camine KII-10-9 (0,24 m3)	buc	1,0000	800,00	800,00
64	Pret de piata	Elemente din beton armat prefabricat, ale caminelor de vane, circulare (inelare) cu diametrul 1,5 m, pentru alimentare cu apa, in	buc			240,000 0,000

1	2	3	4	5	6	7
		teren fara apa subterana. Inel de reazem КИ7-3(0,06 m3)				
	76	Inel de reazem КИ7-3(0,06 m3)	buc	1,0000	240,00	240,00
65	Pret de piata	Elemente din beton armat prefabricat, ale caminelor de vane, circulare (inelare) cu diametrul 1,5 m, pentru alimentare cu apa, in teren fara apa subterana. Inel de reazem КИО-1(0,02 m3)	buc			100,000 0,000
	77	Inel de reazem КИО-1(0,02 m3)	buc	1,0000	100,00	100,00
66	Pret de piata	Elemente din beton armat prefabricat, ale caminelor de vane, circulare (inelare) cu diametrul 1,5 m, pentru alimentare cu apa, in teren fara apa subterana. Placi prefabricate pt. camine КИД-15 (0,38 m3)	buc			1 300,000 0,000
	78	Placi prefabricate pt. camine КИД-15 (0,38 m3)	buc	1,0000	1 300,00	1 300,00
67	Pret de piata	Elemente din beton armat prefabricat, ale caminelor de vane, circulare (inelare) cu diametrul 1,5 m, pentru alimentare cu apa, in teren fara apa subterana. Placi prefabricate pt. camine КИП1-15-1(0,27 m3)	buc			1 300,000 0,000
	79	Placi prefabricate pt. camine КИП1-15-1(0,27 m3)	buc	1,0000	1 300,00	1 300,00
68	Pret de piata	Elemente din beton armat prefabricat, ale caminelor de vane, circulare (inelare) cu diametrul 1,5 m, pentru alimentare cu apa, in teren fara apa subterana. Placi prefabricate pt. camine КИП2-15-1(0,27 m3)	buc			1 300,000 0,000
	7912	Placi prefabricate pt. camine КИП2-15-1(0,27 m3)	buc	1,0000	1 300,00	1 300,00
69	Pret de piata	Elemente din beton armat prefabricat, ale caminelor de vane, circulare (inelare) cu diametrul 1,5 m, pentru alimentare cu apa, in teren fara apa subterana. Inel prefabricat pt. camine КИ-15-6 (0,265 m3)	buc			900,000 0,000
	80	Inel prefabricat pt. camine КИ-15-6 (0,265 m3)	buc	1,0000	900,00	900,00
70	Pret de piata	Elemente din beton armat prefabricat, ale caminelor de vane, circulare (inelare) cu diametrul 1,5 m, pentru alimentare cu apa, in teren fara apa subterana. Inel prefabricat pt. camine КИ-15-9a (0,31 m3)	buc			1 400,000 0,000
	81	Inel prefabricat pt. camine КИ-15-9a (0,31 m3)	buc	1,0000	1 400,00	1 400,00
71	Pret de piata	Elemente din beton armat prefabricat, ale caminelor de vane, circulare (inelare) cu diametrul 2,0 m, pentru alimentare cu apa, in teren fara apa subterana. Placi prefabricate pt. camine КИД-20 (0,59 m3)	buc			3 000,000 0,000
	82	Placi prefabricate pt. camine КИД-20 (0,59 m3)	buc	1,0000	3 000,00	3 000,00
72	Pret de piata	Elemente din beton armat prefabricat, ale caminelor de vane, circulare (inelare) cu diametrul 1,5 m, pentru alimentare cu apa, in teren fara apa subterana. Placi prefabricate pt. camine КИП1-20-1(0,51 m3)	buc			3 000,000 0,000
	83	Placi prefabricate pt. camine КИП1-20-1(0,51 m3)	buc	1,0000	3 000,00	3 000,00
73	Pret de piata	Elemente din beton armat prefabricat, ale caminelor de vane, circulare (inelare) cu diametrul 2,0 m, pentru alimentare cu apa, in teren fara apa subterana. Inel prefabricat pt. camine КИ-20-6 (0,39 m3)	buc			2 200,000 0,000
	85	Inel prefabricat pt. camine КИ-20-6 (0,39 m3)	buc	1,0000	2 200,00	2 200,00
74	Pret de piata	Elemente din beton armat prefabricat, ale caminelor de vane, circulare (inelare) cu diametrul 2,0 m, pentru alimentare cu apa, in teren fara apa subterana. Inel prefabricat pt. camine КИ-20-9a (0,45 m3)	buc			2 800,000 0,000
	86	Inel prefabricat pt. camine КИ-20-9a (0,45 m3)	buc	1,0000	2 800,00	2 800,00
75	CL18A	Confectii metalice diverse din profile laminate, tabla, tabla striata, otel beton, tevi pentru sustineri sau acoperiri, inglobate total sau partial in beton - Соединит. элементы на сейсмичн	kg			37,125 14,700
	7214240021810	Lacatus CM	h-om	0,1900	70,00	13,30
	9310060019920	Muncitor deservire CM	h-om	0,0100	70,00	0,70

1	2	3	4	5	6	7
	7212030022700	Sudor	h-om	0,0100	70,00	0,70
	2734113803207	Sirma neagra moale d = 2 mm	kg	0,0100	25,00	0,25
	2775276309886	Confectii metalice inglobate in beton	kg	1,0000	22,00	22,00
	2873155901200	Electrozi pentru sudura	kg	0,0050	30,00	0,15
	4011106202741	Energie electrica	kw	0,0080	3,00	0,02
	1010126200341	Carbuni de forja (huila)	kg	0,0150	0,10	0,00
76	IzD10A	Vopsirea anticoroziva cu pensula de mina a confectiilor si constructiilor metalice cu un strat de grund anticoroziv pe baza de miniu de plumb si doua straturi de email clorcauciuc, a confectionii si constructiilor metalice, executate din profile cu grosimi intre 8 mm si 12 mm inclusiv	t			1 253,778 ----- 450,803
	7141020013400	Vopsitor industrial	h-om	6,4400	70,00	450,80
	2430116100000	Email clorcauciuc	kg	7,8000	65,00	507,00
	2430226100814	Grund miniu de plumb G 355-6	kg	3,9000	55,00	214,50
	2430226109420	Diluant pt.lacuri anticorozive D.006-1 NI 1708-61 A1	kg	0,5500	40,00	22,00
	2320166200676	White spirit	kg	1,9500	30,00	58,50
	1711317306661	Bumbac de sters	kg	0,9750	1,00	0,98
77	Pret de piata	Capacul cu rama din fonta tip L	buc			1 500,000 ----- 0,000
	87	Capacul cu rama din fonta tip L	buc	1,0000	1 500,00	1 500,00
78	CA02A	Beton simplu turnat in egalizari, pante, sape la inaltime pina la 35 m inclusiv, prepararea cu centrala de betoane si turnarea cu mijloace clasice beton clasa C 5/4 (Bc 5/B 75)	m3			1 501,224 ----- 322,000
	7123010010200	Betonist	h-om	3,9500	70,00	276,50
	9310060019920	Muncitor deservire CM	h-om	0,6500	70,00	45,50
	266310210000154	Beton C 5/4 (Bc 5/B 75)	m3	1,0250	1 100,00	1 138,78
	2952270003700	Centrala de beton	h-ut	0,0570	20,00	1,14
	2952260003540	Buldozer	h-ut	0,0180	350,00	6,30
	2922140007000	Macara	h-ut	0,2500	100,00	25,00
	2952270003000	Vibrator de suprafata	h-ut	0,4000	20,00	8,00
79	DA06A1	Strat de agregate naturale cilindrate, avind functia de rezistenta filtranta, izolatoare, aerisire, antigeliva si anticapilara, cu asternere manuala cu balast Отмостка	m3			494,471 ----- 80,500
	7129020012800	Pavator	h-om	1,1500	70,00	80,50
	1421402200393	Balast pentru betoane 0-71 mm S1667	m3	1,3110	300,00	393,30
	4100116202806	Apa industriala in cisterne pt. lucrari drumuri- terasam.	m3	0,2320	5,00	1,16
	2952240004010	Compactor static autopropulsat cu rulouri valturi R 8-14 de 14tf	h-ut	0,1530	120,00	18,36
	3410540005603	Autocisterna 5-8 t cu dispozitive de stropire	h-ut	0,0230	50,00	1,15
		1.4. Demolare si reconducione				
		1.4.1. Drumul din pietris -9980m.l.				
80	TsC03C1	Sapatura mecanica cu excavatorul de 0,40- 0,70 mc, cu motor cu ardere interna si comanda hidraulica, in pamint cu umiditate naturala, descarcare in depozit teren catg. III (Снятие щебен. покрытия дороги)	100 m3			822,500 ----- 0,000
	2952260003501	Excavator pe senile cu o cupa cu motor termic, 0,40-0,70 mc	h-ut	2,3500	350,00	822,50
81	TsC54A	Strat de fundatie din nisip	m3			150,500 ----- 63,000
	9310060019900	Muncitor necalificat	h-om	0,9000	70,00	63,00
	1421102200525	Nisip sortat nespalat de riu si lacuri 0,0-7,0 mm	m3	1,1000	60,00	66,00
	4100126202818	Apa	m3	0,1000	5,00	0,50
	2912340002506	Compresor mobil motor ardere interna, presiunea pina la 686 kPa (7atm), 2,2 m3/min	h-ut	0,2100	10,00	2,10
	2592270004021	Compactor pe pneuri sau mecanic 150 - 200 kg	h-ut	0,4200	45,00	18,90
82	TsC54B	Strat de fundatie din piatra sparta(K=0,5 на ст-тъ щебня)	m3			234,550 ----- 69,300
	9310060019900	Muncitor necalificat	h-om	0,9900	70,00	69,30
	1411122201752	Piatra sparta	m3	1,1500	250,00	143,75
	4100126202818	Apa	m3	0,1000	5,00	0,50
	2912340002506	Compresor mobil motor ardere interna, presiunea	h-ut	0,2100	10,00	2,10

1	2	3	4	5	6	7
		pina la 686 kPa (7atm), 2,2 m3/min				
	2592270004021	Compactor pe pneuri sau mecanic 150 - 200 kg	h-ut	0,4200	45,00	18,90
		1.4.2. Transport gunoiului				
83	TsC03F1	Sapatura mecanica cu excavatorul de 0,40-0,70 mc, cu motor cu ardere interna si comanda hidraulica, in pamint cu umiditate naturala, descarcare in autovehicule teren catg. II (Вытесненный грунт)	100 m3			787,500 0,000
	2952260003501	Excavator pe senile cu o supra cu motor termic, 0,40-0,70 mc	h-ut	2,2500	350,00	787,50
84	TsI50B	Transportarea incarcaturilor cu autocamione la distanta 2 km	t			10,240 0,000
	3410540000001	Autocamion, 5 t	h-ut	0,0640	160,00	10,24
85	TsC51B	Lucrari la descarcarea pamintului in depozit, teren categoria II	100 m3			166,199 25,200
	9310060019900	Muncitor necalificat	h-om	0,3600	70,00	25,20
	1411122201752	Piatra sparta	m3	0,0040	250,00	1,00
	2952260003554	Buldozer 79kw (108CP)	h-ut	0,4000	350,00	140,00
		2. Lucrari de montare				
86	AcB01A	Montarea armaturilor cu actionare manuala sau mecanica (vane, robinete, ventile), la conductele de alimentare cu apa sau de canalizare, avind diametrul de 50-100 mm Plutitor de nivel rezervor	buc			38,500 38,500
	7136050012000	Instalator alimentari apa	h-om	0,5500	70,00	38,50
87	IA41B	Reductor de presiune pentru instalatiile de incalzire centrala, avind racorduri de 80 sau 100 mm (Редуктор давления для систем центрального отопления, диаметр соединения 80 или 100 мм) Reductor de presiune dotat cu manometre, D80 mm	buc			503,575 294,000
	7136040011749	Instalator incalzire si gaze	h-om	4,2000	70,00	294,00
	2722103305578	Teava neagra pentru instalatii Dn 3/4"	m	1,0000	40,00	40,00
	2875274401000	Flansa plata Pn 6	buc	2,0000	50,00	100,00
	2874115801148	Suruburi cap hexagonal M 12x50 mm	buc	8,0000	4,00	32,00
	2874115842760	Piulita hexag. M12	buc	8,0000	2,00	16,00
	2874125881289	Saibe uzuale, plate M 14	buc	8,0000	1,00	8,00
	2411115904512	Oxigen tehnic gazos S2031	m3	0,1200	15,00	1,80
	2413547308164	Carbura de calciu tehnica (carbida) S102	kg	0,4200	10,00	4,20
	2734125900487	Sirma pt. sudura, obisnuita dn=2,5 mm	kg	0,1350	25,00	3,38
	2513206622020	Placa marsit de 3,0 mm, 25 at.	kg	0,1500	10,00	1,50
	1542126108945	Ulei de in sicutivat	kg	0,0400	20,00	0,80
	1450336200468	Grafit concentrat tip G, praf	kg	0,0200	50,00	1,00
	1714227322940	Cinepa fuior	kg	0,0200	25,00	0,50
	2430126100338	Solutie de etansare	kg	0,0400	10,00	0,40
88	IA41A	Reductor de presiune pentru instalatiile de incalzire centrala, avind racorduri de 50 sau 65 mm (Редуктор давления для систем центрального отопления, диаметр соединения 50 или 65 мм) Reductor de presiune dotat cu manometre, D50 mm	buc			469,810 266,000
	7136040011749	Instalator incalzire si gaze	h-om	3,8000	70,00	266,00
	2722103305578	Teava neagra pentru instalatii Dn 3/4"	m	1,0000	40,00	40,00
	2875274401000	Flansa plata Pn 6	buc	2,0000	50,00	100,00
	2874115801148	Suruburi cap hexagonal M 12x50 mm	buc	8,0000	4,00	32,00
	2874115842760	Piulita hexag. M12	buc	8,0000	2,00	16,00
	2874125881289	Saibe uzuale, plate M 14	buc	8,0000	1,00	8,00
	2411115904512	Oxigen tehnic gazos S2031	m3	0,0700	15,00	1,05
	2413547308164	Carbura de calciu tehnica (carbida) S102	kg	0,2200	10,00	2,20
	2734125900487	Sirma pt. sudura, obisnuita dn=2,5 mm	kg	0,0700	25,00	1,75
	2513206622020	Placa marsit de 3,0 mm, 25 at.	kg	0,0800	10,00	0,80
	1542126108945	Ulei de in sicutivat	kg	0,0180	20,00	0,36
	1450336200468	Grafit concentrat tip G, praf	kg	0,0150	50,00	0,75
	1714227322940	Cinepa fuior	kg	0,0200	25,00	0,50
	2430126100338	Solutie de etansare	kg	0,0400	10,00	0,40
		3. Valoarea utilajului				
89	Pret de piata	Plutitor de nivel rezervor	buc			300,000

1	2	3	4	5	6	7
						0,000
	89	Plutitor de nivel rezervor	buc	1,0000	300,00	300,00
90	Pret de piata	Reductor de presiune dotat cu manometre, D50 mm	buc			2 437,000 ----- 0,000
	90	Reductor de presiune dotat cu manometre, D50 mm	buc	1,0000	2 437,00	2 437,00
91	Pret de piata	Reductor de presiune dotat cu manometre, D80 mm	buc			5 200,000 ----- 0,000
	91	Reductor de presiune dotat cu manometre, D80 mm	buc	1,0000	5 200,00	5 200,00
92	Pret de piata	Мотопомпа МП-800	buc			30 000,000 ----- 0,000
	111	Мотопомпа МП-800	buc	1,0000	30 000,00	30 000,00

APROBAT:

Intocmit
VALDCONGRUP SRL

(funcția, semnătura, numele, prenumele)

Investitor
Primaria Cosernita

(funcția, semnătura, numele, prenumele)

L.S.

L.S.

**Constructia retelelor de
aprovizionare cu apa potabila a
locuitorilor din s.Cosernita**

(denumirea obiectivului)

**DEVIZ LOCAL № 2-1-3
Lucrari de constructie**

Valoarea de deviz 693 352 Lei

Intocmit in prețuri curente

№ crt.	Simbol norme și Cod resurse	Lucrări și cheltuieli	U.M.	Cantitate conform datelor din proiect	Valoarea de deviz, lei	
					Pe unitate de măsură incl. salariu	Total incl. salariu
1	2	3	4	5	6	7
		1. Lucrari de constructie				
		1.1. Lucrari terasamente				
1	TsC03B1	Sapatura mecanica cu excavatorul de 0,40-0,70 mc, cu motor cu ardere interna si comanda hidraulica, in pamint cu umiditate naturala, descarcare in depozit teren catg. II	100 m3	1,0620	820,000 0,000	870,840 0,000
2	TsC03F1	Sapatura mecanica cu excavatorul de 0,40-0,70 mc, cu motor cu ardere interna si comanda hidraulica, in pamint cu umiditate naturala, descarcare in autovehicule teren catg. II	100 m3	0,2380	900,000 0,000	214,200 0,000
3	TsI50A	Transportarea incarcaturilor cu autocamione la distanta 1 km (ВЫВОЗ ГРУНТА)	t	39,2700	12,500 0,000	490,875 0,000
4	TsC51B	Lucrari la descarcarea pamintului in depozit, teren categoria II	100 m3	0,2380	186,466 25,206	44,379 5,999
5	TsD31A	Compactarea pamintului sub cladiri cu compactoare de diametru 1,5 m la 10-14 lovituri pe o urma, suprafata groapei de fundatie: pina la 100 m2	100m2	0,5670	6 601,614 802,198	3 743,115 454,846

1	2	3	4	5	6	7
6	TsA20B	Sapatura manuala de pamint, in taluzuri, la deblee sapate cu excavator sau screper, pentru completarea sapaturii la profilul taluzului, in teren mijlociu	m3	2,4000	144,200 144,200	346,080 346,080
7	TsD02A1	Imprastierea pamintului afinat provenit din teren categoria I sau II, executata cu buldozer pe tractor cu senile de 65-80 CP, in straturi cu grosimea de 15-20 cm (Обратная засыпка бульдозером)	100 m3	1,0620	436,008 0,000	463,040 0,000
8	TsD01B	Imprastierea cu lopata a pamintului afinat, in straturi uniforme, de 10-30 cm grosime, printr-o aruncare de pina la 3 m din gramezi, inclusiv sfarimarea bulgarilor, pamintul provenind din teren mijlociu	m3	2,4000	21,700 21,700	52,080 52,080
9	TsD05B	Compactarea cu maiul mecanic de 150-200 kg a umpluturilor in straturi succesive de 20-30 cm grosime, exclusiv udarea fiecarui strat in parte, umpluturile executindu-se din pamint coeziv	100 m3	1,0620	1 041,749 617,397	1 106,337 655,676
10	TsC03F1	Sapatura mecanica cu excavatorul de 0,40-0,70 mc, cu motor cu ardere interna si comanda hidraulica, in pamint cu umiditate naturala, descarcare in autovehicule teren catg. II II (завоз грунта обратная засыпка башни до отм.2,45)	100 m3	0,6730	900,030 0,000	605,720 0,000
11	TsI50A	Transportarea incarcaturilor cu autocamione la distanta 1 km (вывоз грунта)	t	110,9850	12,500 0,000	1 387,325 0,000
12	TsD02A1	Imprastierea pamintului afinat provenit din teren categoria I sau II, executata cu buldozer pe tractor cu senile de 65-80 CP, in straturi cu grosimea de 15-20 cm (Обратная засыпка бульдозером)	100 m3	0,5380	435,985 0,000	234,560 0,000
13	TsD01B	Imprastierea cu lopata a pamintului afinat, in straturi uniforme, de 10-30 cm grosime, printr-o aruncare de pina la 3 m	m3	13,4600	21,700 21,700	292,082 292,082

1	2	3	4	5	6	7
		din gramezi, inclusiv sfarimarea bulgarilor, pamintul provenind din teren mijlociu				
14	TsD05B	Compactarea cu maiul mecanic de 150-200 kg a umpluturilor in straturi succesive de 20-30 cm grosime, exclusiv udarea fiecarui strat in parte, umpluturile executandu-se din pamint coeziv	100 m3	0,5380	1 041,751 617,405	560,462 332,164
15	TsD04B	Compactarea cu maiul de mina a umpluturilor executate in sapaturi orizontale sau inclinate la 1/4, inclusiv udarea fiecarui strat de pamint in parte, avind 10 cm grosime pamint coeziv	m3	13,4600	53,300 52,500	717,418 706,650
		<i>Total</i>	Lei			11 128,513
		Total Lucrari terasamente Inclusiv salariu				11 128,513 2 845,577
		1.2. Lucrari de betoane				
16	TsC53B	Compactarea pamintului cu piatra sparta	100m2	0,1600	2 107,000 476,700	337,120 76,272
17	CA03G	Beton armat turnat cu mijloace clasice, in fundatii, socluri, ziduri de sprijin, pereti sub cota zero, preparat cu centrala de betoane sau beton marfa conform. art. CA01, turnare cu mijloace clasice, beton armat clasa... (Фундамент из бетона В12,5)	m3	23,8000	1 849,336 308,000	44 014,186 7 330,400
18	CB01C	Cofraje, din scinduri de rasinoase, pentru turnarea betonului in elemente de tip special (cadre cu sectiuni variabile, plansee casetate, consolele poligonale ale planseilor ciuperi, fundatii de utilaje cu canale vizitabile si pentru suprafetele poligonale), exclusiv sustinerile la constructii avind inaltimea pina la 20 m inclusiv (Опалубка)	m2	21,1950	194,046 112,000	4 112,804 2 373,840
19	CC03C	Montare plase sudate la inaltimei mai mici sau egale cu 35 m, la placi (Сетки С1,2 в фундаменте)	kg	195,2000	28,205 2,100	5 505,610 409,920
20	CL18A	Confectii metalice diverse din	kg	178,5600	45,114	8 055,556

1	2	3	4	5	6	7
		profile laminate, tabla, tabla striata, otel beton, tevi pentru sustineri sau acoperiri, inglobate total sau partial in beton (Закл. детали)			14,700	2 624,832
21	CN20B	Vopsitorii interioare sau exterioare aplicate pe timplarie metalica cu email alchidic in 2 straturi inclusiv grundul (Окраска закл. деталей)	m2	3,8500	104,010 77,000	400,439 296,450
22	IzF04F	Strat hidroizolant executat la cald la terase, acoperisuri sau la fundatii si radiere, in terenuri fara ape freatic, inclusiv scafele si doliile din hidroizolatie curenta pe suprafete inclinate peste 40% sau verticale plane sau curbe, cu mastic de bitum sau bitum cu adaos de cauciuc, aplicat cu peria sau gletuitorul de cauciuc (cosoroaba)(Обмазка нар.пов. битумом)	m2	21,1950	39,273 4,200	832,390 89,019
23	DA06A1	Strat de agregate naturale cilindrate, avind functia de rezistenta filtranta, izolatoare, aerisire, antigeliva si anticapilara, cu asternere manuala cu balast (Отмостка вокруг башни-щебень толщ.10см)	m3	1,1500	496,063 80,500	570,473 92,575
24	DB16A	Imbracaminte de beton asfaltic cu agregate marunte, executata la cald, in grosime de 2,5 cm cu astenere manuala	m2	11,4900	125,538 5,600	1 442,428 64,344
25	AcF02A	Scara cu vanguri din otel lat de 50x10 mm si trepte din otel-beton cu Dn=20 mm, pentru acces in camine din tuburi din beton	m	6,3000	476,178 23,800	2 999,921 149,940
26	AcD23E	Turnarea betonului in pereti sau bolti de canale in executie prin exterior	m3	1,5000	1 715,775 238,000	2 573,662 357,000
		<i>Total</i>	Lei			70 844,589
		Total Lucrari de betoane Inclusiv salariu				70 844,589 13 864,592
		1.3. Tevi armaturi				

1	2	3	4	5	6	7
27	AcA05G	Montarea tevilor din otel, zincate (aparente sau ingropate), pentru alimentari cu apa, asamblate prin sudo-brazare, avind diametrul de 3"	m	42,0000	429,402 127,400	18 034,905 5 350,800
28	AcA54B	Montarea fittingurilor mecanic (insurubare). Imbinare mecanica intre teava si fitting (mufe, teu, cot) din polietilena, Муфта зажимная с флянцем 90x2"1/2	buc	2,0000	555,600 40,600	1 111,200 81,200
29	AcA31B	Montarea prin sudura electrica a flanselor sau pieselor de legatura, din otel, la capatul tevilor, avind diametrul de 80 mm	buc	2,0000	445,200 211,400	890,400 422,800
		<i>Total</i>	Lei			20 036,505
		Total Tevi armaturi Inclusiv salariu				20 036,505 5 854,800
		<i>Total</i>	Lei			102 009,607
		<i>Asigurarea sociala</i>	24 %			5 415,593
		<i>Transportarea</i>	4 %			2 758,201
		<i>Total</i>				110 183,401
		<i>Cheltuieli de regie</i>	8 %			8 814,672
		<i>Total</i>				118 998,073
		<i>Beneficiu de deviz</i>	3 %			3 569,942
		<i>Total</i>				122 568,015
		Total Lucrari de constructie Inclusiv salariu				122 568,015 22 564,969
		2. Lucrari de montare				
30	M1A02D	Recipiente metalice (rezervoare, vase, bazine, buncare, silozuri metalice) din otel-carbon, livrate asamblat, montate prin fixare la fundatii, pardosea sau schelete metalice, utilajul avind greutatea de 1-5 tone	t	5,9180	5 119,569 4 676,700	30 297,609 27 676,712
		<i>Total</i>	Lei			30 297,609
		<i>Asigurarea sociala</i>	24 %			6 642,411

1	2	3	4	5	6	7
		<i>Transportarea</i>	4 %			70,038
		<i>Total</i>				37 010,058
		<i>Cheltuieli de regie</i>	60 %			16 606,027
		<i>Total</i>				53 616,085
		<i>Beneficiu de deviz</i>	3 %			1 608,483
		<i>Total</i>				55 224,568
		Total Lucrari de montare Inclusiv salariu				55 224,568 27 676,712
		3. Valoarea utilajului				
31	Pret de piata	Водонапорная башня V=50 m ³ H=15m	buc	1,0000	<u>400 000,000</u> 0,000	<u>400 000,000</u> 0,000
		<i>Total</i>	Lei			400 000,000
		Total Valoarea utilajului Inclusiv salariu				400 000,000

		Total	Lei			577 793
		TVA	20 %			115 559
		Total deviz: Inclusiv salariu				693 352 <u>50 242</u>

Intocmit

VALDCONGRUP SRL

(funcția, semnătura, numele, prenumele)

Verificat

Primaria Cosernita

(funcția, semnătura, numele, prenumele)

**Constructia retelelor de
aprovizionare cu apa potabila a
locuitorilor din s.Cosernita**

Formular Nr.3

(denumirea obiectivului)

WinCmeta

**Deviz local de resurse № 2-1-3
Lucrari de constructie**

Valoarea de deviz 693 352 Lei

Intocmit in prețuri curente

№ crt.	Simbol norme și Cod resurse	Denumire lucrări și cheltuieli	U.M.	Cantitate conform datelor din proiect	Valoarea de deviz, lei	
					Pe unitate de măsură	Total
1	2	3	4	5	6	7
		Total borderou de resurse № 2-1-3:				

Manopera :

1.	7122050013400	Zidar	h-om	2,1420	70,00	149,940
2.	7123010010200	Betonist	h-om	95,2000	70,00	6 664,000
3.	7123020011140	Fierar beton	h-om	4,8800	70,00	341,600
4.	7124010010700	Dulgher	h-om	29,6730	70,00	2 077,110
5.	7129020012800	Pavator	h-om	1,3225	70,00	92,575
6.	7129040010110	Asfaltator	h-om	0,9192	70,00	64,344
7.	7129090010600	Drenor-canalist	h-om	5,1000	70,00	357,000
8.	7134030012200	Izolator hidrofug	h-om	1,2717	70,00	89,019
9.	7136050012000	Instalator alimentari apa	h-om	83,6400	70,00	5 854,800
10.	7141020013300	Zugrav vopsitor	h-om	4,2350	70,00	296,450
11.	7212030022700	Sudor	h-om	37,2936	70,00	2 610,552
12.	7214240021800	Lacatus mecanic	h-om	342,1196	70,00	23 948,372
13.	7214240021810	Lacatus CM	h-om	33,9264	70,00	2 374,848
14.	8283010021000	Electronist	h-om	17,7540	70,00	1 242,780
15.	9310060019900	Muncitor necalificat	h-om	35,2429	70,00	2 467,003
16.	9310060019920	Muncitor deservire CM	h-om	23,0184	70,00	1 611,288
		Total manopera				50 242

Materiale:

1.	1010126200341	Carbuni de forja (huila)	kg	2,6784	1,00	2,678
2.	11110001000131 1	Mixtura asfaltica preparata la cald cu agregate marunte	t	0,6779	2 000,00	1 355,800
3.	1411122201752	Piatra sparta	m3	0,8170	300,00	245,100
4.	1421102200000	Nisip bitumat	t	0,0345	300,00	10,350
5.	1421102200525	Nisip sortat nespalat de riu si lacuri 0,0-7,0 mm	m3	0,0126	250,00	3,150
6.	1421402200393	Balast pentru betoane 0-71 mm S1667	m3	1,5076	300,00	452,280
7.	1711317306661	Bumbac de sters	kg	1,3761	1,00	1,377
8.	2010102900900	Lemn rotund de rasinoase	m3	0,0318	5 500,00	174,900
9.	2010102903495	Scinduri de rasinoase	m3	0,2331	5 500,00	1 282,050
10.	2010102904340	Dulapi de rasinoase	m3	0,0085	5 500,00	46,750
11.	2010102917685	Dulap fag lung tivita cls C gr=50mm lung=2,50m	m3	0,0296	5 500,00	162,800
12.	2010237318750	Distantieri	buc	58,5600	1,00	58,560
13.	2052152958990	Lemn de foc de foioase tari L=1m livrabil in dep S 2340	kg	23,9503	0,10	2,395

14.	2052152959010	Lemne de foc de rasinoase (deseuri)	t	0,0127	100,00	1,270
15.	2320146200755	Petrol distilat tip 0/200 NP-NID 767	l	2,9590	24,00	71,016
16.	2320166200676	White spirit	kg	0,3850	80,00	30,800
17.	2320187315789	Decofrol	kg	2,5434	5,00	12,717
18.	2320322600036	Bitum pt. hidroizolatii	kg	36,0315	20,00	720,630
19.	2411115904512	Oxigen tehnic gazos	m3	1,1244	15,00	16,866
20.	2413547308164	Carbura de calciu tehnica (carbid)	kg	0,8877	10,00	8,877
21.	2430116104160	Email alchidic	kg	0,6545	65,00	42,542
22.	2430226100700	Grund alchidic	kg	0,4004	40,00	16,016
23.	2430226102197	Chit pe baza de rasini alchidice	kg	0,1925	5,00	0,963
24.	2430226109444	Diluant alchidic D.005-12 NI 1708-61 A1	kg	0,4235	30,00	12,705
25.	252315671381128	Муфта зажимная с флянцем 90x2"1/2	buc	2,0600	500,00	1 030,000
26.	2651122100402	Ciment metalurgic cu adaosuri M 30 saci S1500	kg	5,3550	2,20	11,781
27.	2653102100880	Filer de calcar saci S 539	kg	7,2063	1,00	7,206
28.	2663102100000	Beton	m3	1,5605	1 400,00	2 184,700
29.	2663102100000125	Beton B12.5	m3	24,7609	1 400,00	34 665,260
30.	2663102100007	Beton M100	m3	0,1389	1 400,00	194,460
31.	2681126001472	Hirtie slefuita uscata 23x30 gr 6	buc	0,7700	1,00	0,770
32.	2710403615911	Tabla groasa 10 x 1000 OLT 37-In SR EN 10029	kg	5,3262	30,00	159,786
33.	2710602100000	Otel beton OB 37 diam. mai mic sau egal de 8 mm	kg	0,9760	25,00	24,400
34.	2710603420379	Otel patrat lam.cald lt = 30 mm	kg	0,0804	25,00	2,010
35.	2710703518138	Profil U ar.eg.lam.cald U 8	kg	26,3351	25,00	658,378
36.	27221033050003	Teava zincata pentru instalatii de 3"	m	44,9820	250,00	11 245,500
37.	2734113803207	Sirma neagra moale d = 2 mm	kg	1,7856	25,00	44,640
38.	2734113803233	Sirma neagra moale d = 2,5 mm	kg	1,6956	25,00	42,390
39.	2734113803881	Sirma din otel moale, neagra, D=1 mm	kg	1,9520	25,00	48,800
40.	2735275900578	Electrod sud.ol.nealiat D = 3,25 e42b	kg	6,5690	30,00	197,070
41.	2775276309886	Confectii metalice inglobate in beton	kg	178,5600	30,00	5 356,800
42.	2811236305660	Scara vang.otel lat, trepte otel rot.d 20 mm pt.camin viz	kg	94,5000	30,00	2 835,000
43.	2873122004100	Plase sudate	kg	197,1520	25,00	4 928,800
44.	2873145887000	Cuie cu cap conic tip A pentru constructii	kg	2,1195	25,00	52,987
45.	2873155901200	Electrozi pentru sudura	kg	0,8928	25,00	22,320
46.	2873155903088	Electrozi speciali Cu-Zn-Si	kg	6,6150	25,00	165,375
47.	2874115822489	Surub cap hexagonal M 20 x 110 gr. 4.8	buc	38,7629	5,00	193,815
48.	2874115840601	Piulita hexag. M20	buc	38,7629	5,00	193,815
49.	2875274000000	Elemente imbinare (teu, cot, reductie)	buc	5,7330	200,00	1 146,600
50.	287527440010080	Flansa din otel pentru sudura de 80 mm	buc	2,1000	200,00	420,000
51.	30	Водонапорная башня V=50 m ³ H=15m	buc	1,0000	400 000,00	400 000,000
52.	4011106202741	Energie electrica	kw	30,5451	3,00	91,636
53.	4100116202806	Apa industriala in cisterne pt. lucrari drumuri-terasam.	m3	1,6191	8,00	12,952
54.	4100116202818	Apa pentru mortare si betoane	m3	2,5672	8,00	20,538
55.	4100126202818	Apa	m3	1,9511	8,00	15,609
		Total materiale de constructii				470 706

Utilaje de constructii:

1.	2922140006703	Macara fereastră de 0,0015 MN (0,15 tf)	h-ut	0,0212	300,00	6,360
2.	2922140007000	Macara	h-ut	0,1171	300,00	35,130
3.	2952240004010	Compactor static autopropulsat cu ruloari valvuri R 8-14 de 14tf	h-ut	0,2586	120,00	31,032
4.	2952260003501	Excavator pe senile cu o cupa cu motor termic, 0,40-0,70 mc	h-ut	4,2269	400,00	1 690,760

5.	2952260003553	Buldozer pe senile pina la 65-80 CP	h-ut	1,7440	400,00	697,600
6.	2952260003554	Buldozer 79kw (108CP)	h-ut	0,0952	400,00	38,080
7.	2952270003100	Vibrator de adincime	h-ut	14,2800	15,00	214,200
8.	2952270003306	Electropompa de apa 4-6 kw	h-ut	0,0420	15,00	0,630
9.	2952270003706	Betoniera pina la 250 - 500l cu amestec fortat, actioanata electric	h-ut	0,4875	20,00	9,750
10.	2952270003799	Vibrator de interior pentru beton 0.90-1.5 KW	h-ut	0,9000	15,00	13,500
11.	2952270004021	Mai mecanic de 150-200 kg cu motor termic 6 cp (4 kw)	h-ut	15,4304	45,00	694,367
12.	2952270004029	Topitor bitum de 500 l	h-ut	0,2755	20,00	5,510
13.	2952270007602	Tirfor 1,5 tf	h-ut	6,6750	20,00	133,500
14.	3110320003006	Grup termic de sudura de 1-14 kw	h-ut	2,3800	20,00	47,600
15.	3410520006729	Macara pe pneuri 10-14,9 TF, cu brat cu zabrele	h-ut	2,8998	300,00	869,940
16.	3410520006752	Automacara 6 - 10 tf	h-ut	6,3739	300,00	1 912,170
17.	3410540000001	Autocamion, 5 t	h-ut	7,5128	250,00	1 878,200
18.	34105400000011	Macara pe senile, 5 t	h-ut	5,1314	300,00	1 539,420
19.	34105400000014	Compactor, diam 1,5 m	h-ut	5,1314	300,00	1 539,420
20.	3410540005603	Autocisterna 5-8 t cu dispozitive de stropire	h-ut	0,0264	90,00	2,376
Total utilaje de constructii						11 360

Total	Lei	577 793
TVA	20 %	115 559

Total deviz:

693 352

Intocmit

VALDCONGRUP SRL

(funcția, semnătura, numele, prenumele)

Verificat

Primaria Cosernita

(funcția, semnătura, numele, prenumele)

Obiect Constructia retelelor de aprovizionare cu Investitor
apa potabila a locuitorilor din s.Cosernita
Catalog de prețuri unitare pentru obiectul

Nr crt.	Simbol norme și Cod resurse	Denumire lucrări, cheltuieli și resurse	U.M.	Consum de resurse pe unitate de măsură	Valoare, lei	
					Pe unitate de măsură	Total incl. salariu
1	2	3	4	5	6	7
		1. Lucrari de constructie				
		1.1. Lucrari terasamente				
1	TsC03B1	Sapatura mecanica cu excavatorul de 0,40-0,70 mc, cu motor cu ardere interna si comanda hidraulica, in pamint cu umiditate naturala, descarcare in depozit teren catg. II	100 m3			820,000 0,000
	2952260003501	Excavator pe senile cu o cupa cu motor termic, 0,40-0,70 mc	h-ut	2,0500	400,00	820,00
2	TsC03F1	Sapatura mecanica cu excavatorul de 0,40-0,70 mc, cu motor cu ardere interna si comanda hidraulica, in pamint cu umiditate naturala, descarcare in autovehicule teren catg. II	100 m3			900,000 0,000
	2952260003501	Excavator pe senile cu o cupa cu motor termic, 0,40-0,70 mc	h-ut	2,2500	400,00	900,00
3	TsI50A	Transportarea incarcaturilor cu autocamione la distanta 1 km (вывоз грунта)	t			12,500 0,000
	3410540000001	Autocamion, 5 t	h-ut	0,0500	250,00	12,50
4	TsC51B	Lucrari la descarcarea pamintului in depozit, teren categoria II	100 m3			186,466 25,206
	9310060019900	Muncitor necalificat	h-om	0,3600	70,00	25,21
	1411122201752	Piatra sparta	m3	0,0040	300,00	1,26
	2952260003554	Buldozer 79kw (108CP)	h-ut	0,4000	400,00	160,00
5	TsD31A	Compactarea pamintului sub cladiri cu compactoare de diametru 1,5 m la 10-14 lovituri pe o urma, suprafata groapei de fundatie: pina la 100 m2	100m2			6 601,614 802,198
	9310060019920	Muncitor deservire CM	h-om	11,4600	70,00	802,20
	2663102100007	Beton M100	m3	0,2450	1 400,00	342,96
	4100126202818	Apa	m3	3,3000	8,00	26,40
	34105400000011	Macara pe senile, 5 t	h-ut	9,0500	300,00	2 715,03
	34105400000014	Compactor, diam 1,5 m	h-ut	9,0500	300,00	2 715,03
6	TsA20B	Sapatura manuala de pamint, in taluzuri, la deblee sapate cu excavator sau screper, pentru completarea sapaturii la profilul taluzului, in teren mijlociu	m3			144,200 144,200
	9310060019900	Muncitor necalificat	h-om	2,0600	70,00	144,20
7	TsD02A1	Imprastierea pamintului afinat provenit din teren categoria I sau II, executata cu buldozer pe tractor cu senile de 65-80 CP, in straturi cu grosimea de 15-20 cm (Обратная засыпка бульдозером)	100 m3			436,008 0,000
	2952260003553	Buldozer pe senile pina la 65-80 CP	h-ut	1,0900	400,00	436,01
8	TsD01B	Imprastierea cu lopata a pamintului afinat, in straturi uniforme, de 10-30 cm grosime, printr-o aruncare de pina la 3 m din gramezi, inclusiv sfarimarea bulgarilor, pamintul provenind din teren mijlociu	m3			21,700 21,700
	9310060019900	Muncitor necalificat	h-om	0,3100	70,00	21,70
9	TsD05B	Compactarea cu maui mecanic de 150-200 kg a umpluturilor in straturi succesive de 20-30 cm grosime, exclusiv udarea fiecarui strat in parte, umpluturile executandu-se din	100 m3			1 041,749 617,397

1	2	3	4	5	6	7
		pamint coeziv				
	9310060019900	Muncitor necalificat	h-om	8,8200	70,00	617,40
	2952270004021	Mai mecanic de 150-200 kg cu motor termic 6 cp (4 kw)	h-ut	9,4300	45,00	424,35
10	TsC03F1	Sapatura mecanica cu excavatorul de 0,40-0,70 mc, cu motor cu ardere interna si comanda hidraulica, in pamint cu umiditate naturala, descarcare in autovehicule teren catg. II II (завоз грунта обратная засыпка башни до отм.2,45)	100 m3			900,030 0,000
	2952260003501	Excavator pe senile cu o supra cu motor termic, 0,40-0,70 mc	h-ut	2,2500	400,00	900,03
11	TsI50A	Transportarea incarcaturilor cu autocamione la distanta 1 km (вывоз грунта)	t			12,500 0,000
	3410540000001	Autocamion, 5 t	h-ut	0,0500	250,00	12,50
12	TsD02A1	Imprastierea pamintului afinat provenit din teren categoria I sau II, executata cu buldozer pe tractor cu senile de 65-80 CP, in straturi cu grosimea de 15-20 cm (Обратная засыпка бульдозером)	100 m3			435,985 0,000
	2952260003553	Buldozer pe senile pina la 65-80 CP	h-ut	1,0900	400,00	435,99
13	TsD01B	Imprastierea cu lopata a pamintului afinat, in straturi uniforme, de 10-30 cm grosime, printr-o aruncare de pina la 3 m din gramezi, inclusiv sfarimarea bulgarilor, pamintul provenind din teren mijlociu	m3			21,700 21,700
	9310060019900	Muncitor necalificat	h-om	0,3100	70,00	21,70
14	TsD05B	Compactarea cu maiul mecanic de 150-200 kg a umpluturilor in straturi succesive de 20-30 cm grosime, exclusiv udarea fiecarui strat in parte, umpluturile executindu-se din pamint coeziv	100 m3			1 041,751 617,405
	9310060019900	Muncitor necalificat	h-om	8,8200	70,00	617,41
	2952270004021	Mai mecanic de 150-200 kg cu motor termic 6 cp (4 kw)	h-ut	9,4300	45,00	424,35
15	TsD04B	Compactarea cu maiul de mina a umpluturilor executate in sapaturi orizontale sau inclinate la 1/4, inclusiv udarea fiecarui strat de pamint in parte, avind 10 cm grosime pamint coeziv	m3			53,300 52,500
	9310060019900	Muncitor necalificat	h-om	0,7500	70,00	52,50
	4100116202806	Apa industriala in cisterne pt. lucrari drumuri-terasam.	m3	0,1000	8,00	0,80
		1.2. Lucrari de betoane				
16	TsC53B	Compactarea pamintului cu piatra sparta	100m2			2 107,000 476,700
	9310060019900	Muncitor necalificat	h-om	6,8100	70,00	476,70
	1411122201752	Piatra sparta	m3	5,1000	300,00	1 530,00
	4100126202818	Apa	m3	0,5000	8,00	4,00
	2952270004021	Mai mecanic de 150-200 kg cu motor termic 6 cp (4 kw)	h-ut	2,1400	45,00	96,30
17	CA03G	Beton armat turnat cu mijloace clasice, in fundatii, socluri, ziduri de sprijin, pereti sub cota zero, preparat cu centrala de betoane sau beton marfa conform. art. CA01, turnare cu mijloace clasice, beton armat clasa... (Фундамент из бетона B12,5)	m3			1 849,336 308,000
	7123010010200	Betonist	h-om	4,0000	70,00	280,00
	9310060019920	Muncitor deservire CM	h-om	0,4000	70,00	28,00
	2663102100000125	Beton B12.5	m3	1,0250	1 400,00	1 456,52
	4100116202818	Apa pentru mortare si betoane	m3	0,1000	8,00	0,81
	2952270003100	Vibrator de adincime	h-ut	0,6000	15,00	9,00
	3410520006752	Automacara 6 - 10 tf	h-ut	0,2500	300,00	75,00
18	CB01C	Cofraje, din scinduri de rasinoase, pentru turnarea betonului in elemente de tip special (cadre cu sectiuni variabile, plansee casetate, consolele poligonale ale planseilor ciuperci, fundatii de utilaje cu canale vizitabile si pentru suprafetele poligonale), exclusiv	m2			194,046 112,000

1	2	3	4	5	6	7
		sustinerile la constructii avind inaltimea pina la 20 m inclusiv (Опалубка)				
	9310060019920	Muncitor deservire CM	h-om	0,2000	70,00	14,00
	7124010010700	Dulgher	h-om	1,4000	70,00	98,00
	2734113803233	Sirma neagra moale d = 2,5 mm	kg	0,0800	25,00	2,00
	2873145887000	Cuie cu cap conic tip A pentru constructii	kg	0,1000	25,00	2,50
	2320187315789	Decofrol	kg	0,1200	5,00	0,60
	2010102900900	Lemn rotund de rasinoase	m3	0,0015	5 500,00	8,25
	2010102904340	Dulapi de rasinoase	m3	0,0004	5 500,00	2,21
	2010102903495	Scinduri de rasinoase	m3	0,0110	5 500,00	60,49
	3410520006752	Automacara 6 - 10 tf	h-ut	0,0200	300,00	6,00
19	CC03C	Montare plase sudate la inaltimei mai mici sau egale cu 35 m, la placi (Сетки С1,2 в фундаменте)	kg			28,205 2,100
	7123020011140	Fierar beton	h-om	0,0250	70,00	1,75
	9310060019920	Muncitor deservire CM	h-om	0,0050	70,00	0,35
	2873122004100	Plase sudate	kg	1,0100	25,00	25,25
	2710602100000	Otel beton OB 37 diam. mai mic sau egal de 8 mm	kg	0,0050	25,00	0,12
	2734113803881	Sirma din otel moale, neagra, D=1 mm	kg	0,0100	25,00	0,25
	2010237318750	Distantieri	buc	0,3000	1,00	0,30
	2922140007000	Macara	h-ut	0,0006	300,00	0,18
20	CL18A	Confectii metalice diverse din profile laminate, tabla, tabla striata, otel beton, tevi pentru sustineri sau acoperiri, inglobate total sau partial in beton (Закл. детали)	kg			45,114 14,700
	7214240021810	Lacatus CM	h-om	0,1900	70,00	13,30
	9310060019920	Muncitor deservire CM	h-om	0,0100	70,00	0,70
	7212030022700	Sudor	h-om	0,0100	70,00	0,70
	2734113803207	Sirma neagra moale d = 2 mm	kg	0,0100	25,00	0,25
	2775276309886	Confectii metalice inglobate in beton	kg	1,0000	30,00	30,00
	2873155901200	Electrozi pentru sudura	kg	0,0050	25,00	0,12
	4011106202741	Energie electrica	kw	0,0080	3,00	0,02
	1010126200341	Carbuni de forja (huila)	kg	0,0150	1,00	0,01
21	CN20B	Vopsitorii interioare sau exterioare aplicate pe timplarie metalica cu email alchidic in 2 straturi inclusiv grundul (Окраска закл. деталей)	m2			104,010 77,000
	7141020013300	Zugrav vopsitor	h-om	1,1000	70,00	77,00
	2430226100700	Grund alchidic	kg	0,1040	40,00	4,16
	2430226109444	Diluant alchidic D.005-12 NI 1708-61 A1	kg	0,1100	30,00	3,30
	2430226102197	Chit pe baza de rasini alchidice	kg	0,0500	5,00	0,25
	2430116104160	Email alchidic	kg	0,1700	65,00	11,05
	2681126001472	Hirtie slefuita uscata 23x30 gr 6	buc	0,2000	1,00	0,20
	1711317306661	Bumbac de sters	kg	0,0500	1,00	0,05
	2320166200676	White spirit	kg	0,1000	80,00	8,00
22	IzF04F	Strat hidroizolant executat la cald la terase, acoperisuri sau la fundatii si radiere, in terenuri fara ape freatic, inclusiv scafele si doliile din hidroizolatie curenta pe suprafete inclinate peste 40% sau verticale plane sau curbe, cu mastic de bitum sau bitum cu adaos de cauciuc, aplicat cu peria sau gletuitorul de cauciuc (cosoroaba)(Обмазка нар.пов. битумом)	m2			39,273 4,200
	7134030012200	Izolator hidrofug	h-om	0,0600	70,00	4,20
	2320322600036	Bitum pt. hidroizolatii	kg	1,7000	20,00	34,00
	2653102100880	Filer de calcar saci S 539	kg	0,3400	1,00	0,34
	2052152959010	Lemne de foc de rasinoase (deseuri)	t	0,0006	100,00	0,06
	2052152958990	Lemn de foc de foioase tari L=1m livrabil in dep S 2340	kg	1,1300	0,10	0,11
	2922140006703	Macara fereastră de 0,0015 MN (0,15 tf)	h-ut	0,0010	300,00	0,30
	2952270004029	Topitor bitum de 500 l	h-ut	0,0130	20,00	0,26
23	DA06A1	Strat de agregate naturale cilindrate, avind functia de rezistenta filtranta, izolatoare, aerisire, antigeliva si anticapilara, cu asternere manuala cu balast (Отмостка вокруг башни-щебень толщ.10см)	m3			496,063 80,500
	7129020012800	Pavator	h-om	1,1500	70,00	80,50
	1421402200393	Balast pentru betoane 0-71 mm S1667	m3	1,3110	300,00	393,29
	4100116202806	Apa industrială in cisterne pt. lucrari drumuri-terasam.	m3	0,2320	8,00	1,86
	2952240004010	Compactor static autopropulsat cu rulouri valturi R 8-14 de 14tf	h-ut	0,1530	120,00	18,35
	3410540005603	Autocisterna 5-8 t cu dispozitive de stropire	h-ut	0,0230	90,00	2,07

1	2	3	4	5	6	7
24	DB16A	Imbracaminte de beton asfaltic cu agregate marunte, executata la cald, in grosime de 2,5 cm cu astenere manuala	m2			125,538 5,600
	7129040010110	Asfaltator	h-om	0,0800	70,00	5,60
	111100010001311	Mixtura asfaltica preparata la cald cu agregate marunte	t	0,0590	2 000,00	118,00
	1421102200000	Nisip bitumat	t	0,0030	300,00	0,90
	2710603420379	Otel patrat lam.cald lt = 30 mm	kg	0,0070	25,00	0,17
	2952240004010	Compactor static autopropulsat cu rulouri valturi R 8-14 de 14tf	h-ut	0,0072	120,00	0,86
25	AcF02A	Scara cu vanguri din otel lat de 50x10 mm si trepte din otel-beton cu Dn=20 mm, pentru acces in camine din tuburi din beton	m			476,178 23,800
	7122050013400	Zidar	h-om	0,3400	70,00	23,80
	2811236305660	Scara vang.otel lat, trepte otel rot.d 20 mm pt.camin viz	kg	15,0000	30,00	450,00
	2651122100402	Ciment metalurgic cu adaosuri M 30 saci S1500	kg	0,8500	2,20	1,87
	1421102200525	Nisip sortat nespalat de riu si lacuri 0,0-7,0 mm	m3	0,0020	250,00	0,50
	4100116202806	Apa industriala in cisterne pt. lucrari drumuri-terasam.	m3	0,0010	8,00	0,01
26	AcD23E	Turnarea betonului in pereti sau bolti de canale in executie prin exterior	m3			1 715,775 238,000
	7129090010600	Drenor-canalist	h-om	3,4000	70,00	238,00
	2663102100000	Beton	m3	1,0300	1 400,00	1 456,47
	4100116202818	Apa pentru mortare si betoane	m3	0,1000	8,00	0,81
	2952270007602	Tirfor 1,5 tf	h-ut	0,2500	20,00	5,00
	2952270003706	Betoniera pina la 250 - 500l cu amestec fortat, actioanata electric	h-ut	0,3250	20,00	6,50
	2952270003799	Vibrator de interior pentru beton 0.90-1.5 KW	h-ut	0,6000	15,00	9,00
		1.3. Tevi armaturi				
27	AcA05G	Montarea tevilor din otel, zincate (aparente sau ingropate), pentru alimentari cu apa, asamblate prin sudo-brazare, avind diametrul de 3"	m			429,402 127,400
	7136050012000	Instalator alimentari apa	h-om	1,8200	70,00	127,40
	27221033050003	Teava zincata pentru instalatii de 3"	m	1,0200	250,00	267,75
	2873155903088	Electrozi speciali Cu-Zn-Si	kg	0,1500	25,00	3,94
	2875274000000	Elemente imbinare (teu, cot, reductie)	buc	0,1300	200,00	27,30
	2952270007602	Tirfor 1,5 tf	h-ut	0,1500	20,00	3,00
	2952270003306	Electropompa de apa 4-6 kw	h-ut	0,0010	15,00	0,01
28	AcA54B	Montarea fittingurilor mecanic (insurubare). Imbinare mecanica intre teava si fitting (mufe, teu, cot) din polietilena, Муфта зажимная с флянцем 90x2"1/2	buc			555,600 40,600
	7136050012000	Instalator alimentari apa	h-om	0,5800	70,00	40,60
	252315671381128	Муфта зажимная с флянцем 90x2"1/2	buc	1,0300	500,00	515,00
29	AcA31B	Montarea prin sudura electrica a flanselor sau pieselor de legatura, din otel, la capatul tevilor, avind diametrul de 80 mm	buc			445,200 211,400
	7136050012000	Instalator alimentari apa	h-om	3,0200	70,00	211,40
	287527440010080	Flansa din otel pentru sudura de 80 mm	buc	1,0000	200,00	210,00
	3110320003006	Grup termic de sudura de 1-14 kw	h-ut	1,1900	20,00	23,80
		2. Lucrari de montare				
30	M1A02D	Recipiente metalice (rezervoare, vase, bazine, buncare, silozuri metalice) din otel-carbon, livrate asamblat, montate prin fixare la fundatii, pardosea sau schelete metalice, utilajul avind greutatea de 1-5 tone	t			5 119,569 4 676,700
	8283010021000	Electronist	h-om	3,0000	70,00	210,00
	7214240021800	Lacatus mecanic	h-om	57,8100	70,00	4 046,70
	7212030022700	Sudor	h-om	6,0000	70,00	420,00
	2010102917685	Dulap fag lung tivita cls C gr=50mm lung=2,50m	m3	0,0050	5 500,00	27,51
	2710703518138	Profil U ar.eg.lam.cald U 8	kg	4,4500	25,00	111,25
	2710403615911	Tabla groasa 10 x 1000 OLT 37-In SR EN 10029	kg	0,9000	30,00	27,00
	2874115822489	Surub cap hexagonal M 20 x 110 gr. 4.8	buc	6,5500	5,00	32,75
	2874115840601	Piulita hexag. M20	buc	6,5500	5,00	32,75
	2735725900578	Electrod sud.ol.nealiat D = 3,25 e42b	kg	1,1100	30,00	33,30
	2411115904512	Oxigen tehnic gazos	m3	0,1900	15,00	2,85
	2320146200755	Petrol distilat tip 0/200 NP-NID 767	l	0,5000	24,00	12,00
	4011106202741	Energie electrica	kw	4,9200	3,00	14,76

1	2	3	4	5	6	7
	1711317306661	Bumbac de sters	kg	0,2000	1,00	0,20
	2413547308164	Carbura de calciu tehnica (carbid)	kg	0,1500	10,00	1,50
	3410520006729	Macara pe pneuri 10-14,9 TF, cu brat cu zabrele	h-ut	0,4900	300,00	147,00
		3. Valoarea utilajului				
31	Pret de piata	Водонапорная башня V=50 m ³ H=15m	buc			400 000,000
						0,000
	30	Водонапорная башня V=50 m ³ H=15m	buc	1,0000	400 000,00	400 000,00

APROBAT:

Intocmit
VALDCONGRUP SRL

(funcția, semnătura, numele, prenumele)

Investitor
Primaria Cosernita

(funcția, semnătura, numele, prenumele)

L.S.

L.S.

Construcția rețelelor de aprovizionare cu apă potabilă a locuitorilor din s. Cosernita

(denumirea obiectivului)

DEVIZ LOCAL № 7-1-PG Amenajarea teritoriului

Valoarea de deviz 198 834 Lei

Intocmit în prețuri curente

№ crt.	Simbol norme și Cod resurse	Lucrări și cheltuieli	U.M.	Cantitate conform datelor din proiect	Valoarea de deviz, lei	
					Pe unitate de măsură incl. salariu	Total incl. salariu
1	2	3	4	5	6	7
		1. Lucrări de construcții				
		1.1. Amenajarea turnului de apă				
		1.1.1. Lucrări de terasament				
1	TsC03G1	Săpătura mecanică cu excavatorul de 0,40-0,70 mc, cu motor cu ardere internă și comandă hidraulică, în pământ cu umiditate naturală, descărcare în autovehicule teren cat. III (снятие растительного слоя)	100 m ³	0,9100	1 040,000 0,000	946,400 0,000
2	TsI50B	Transportarea încărcăturilor cu autocamioane la distanță 2 km	t	150,1500	12,800 0,000	1 921,920 0,000
3	TsC03F1	Săpătura mecanică cu excavatorul de 0,40-0,70 mc, cu motor cu ardere internă și comandă hidraulică, în pământ cu umiditate naturală, descărcare în autovehicule teren cat. II (корыта под дороги.)	100 m ³	0,5200	900,000 0,000	468,000 0,000
4	TsI50B	Transportarea încărcăturilor cu autocamioane la distanță 2 km	t	85,8000	12,800 0,000	1 098,240 0,000
5	DA12B	Strat de fundație sau reprofilare din piatră spartă, pentru drumuri, cu asternere mecanică, executat cu	m ³	37,8000	518,610 42,000	19 603,458 1 587,600

1	2	3	4	5	6	7
		impanare fara innorore				
6	TsC54A	Strat de fundatie din nisip	m3	25,2000	194,800 63,000	4 908,960 1 587,600
		<i>Total</i>	Lei			28 946,978
		Total Lucrari de terasament Inclusiv salariu				28 946,978 3 175,200
		1.1.2. Imprejmuirea				
7	CO06B2	Imprejmuiri din plasa de sirma cu panouri de gard din rama de otelrotund fixata pe stilpi din beton armat prefabricat montati la 2 m distanta interax prin burare cu piatra sparta, cu inaltimea la coama de 2,05 m, pentru utilizarea betonului marfa la montarea stilpilor prefabricati din beton armat	m	115,0000	558,039 84,000	64 174,507 9 660,000
8	CK14A	Porti metalice cu rame din profiluri din otel rotun gata confectionate, inclusiv accesoriile necesare, montate pe stilpi din beton armat	m2	7,1250	947,199 119,700	6 748,790 852,866
9	CN20A	Vopsitorii interioare sau exterioare cu vopsele pe baza de ulei aplicate pe timplarie metalica in 3 straturi	m2	184,0000	106,890 88,200	19 667,760 16 228,800
		<i>Total</i>	Lei			90 591,057
		Total Imprejmuirea Inclusiv salariu				90 591,057 26 741,666
		1.1.3. Inverzirea				
10	TsH04A	Mobilizarea manuala a solului in vederea asigurarii prizei cu stratul vegetal, nivelarea si finisarea suprafetelor dupa mobilizarea solului, teren mijlociu la adincimea de 10 cm	m2	697,2000	13,300 13,300	9 272,760 9 272,760
11	TsH24C	Plantari puieti de arbori foiosi ,fara balot	buc	15,0000	183,716 55,300	2 755,740 829,500
12	TsH09A	Semanarea gazonului pe suprafete orizontale sau in panta sub 30%	100m2	6,6700	575,000 337,400	3 835,250 2 250,458

1	2	3	4	5	6	7
		<i>Total</i>	Lei			15 863,750
		Total Inverzirea Inclusiv salariu				15 863,750 12 352,718
		<i>Total</i>	Lei			135 401,785
		Total Amenajarea turnului de apa Inclusiv salariu				135 401,785 42 269,584
		<i>Total</i>	Lei			135 401,785
		Total Lucrari de constructii Inclusiv salariu				135 401,785 42 269,584

		Total	Lei	135 402
		Asigurarea sociala	24 %	10 145
		Transportarea	4 %	3 406
		Total		148 953
		Cheltueli de regie	8 %	11 916
		Total		160 869
		Beneficiu de deviz	3 %	4 826
		Total		165 695
		TVA	20 %	33 139
		Total deviz: Inclusiv salariu		198 834
				42 271

Intocmit

VALDCONGRUP SRL

(funcția, semnătura, numele, prenumele)

Verificat

Primaria Cosernita

(funcția, semnătura, numele, prenumele)

**Constructia retelelor de
aprovizionare cu apa potabila a
locuitorilor din s. Cosernita**

Formular Nr.3

(denumirea obiectivului)

WinCmeta

**Deviz local de resurse № 7-1-PG
Amenajarea teritoriului**

Valoarea de deviz 198 834 Lei

Intocmit in prețuri curente

№ crt.	Simbol norme și Cod resurse	Denumire lucrări și cheltuieli	U.M.	Cantitate conform datelor din proiect	Valoarea de deviz, lei	
					Pe unitate de măsură	Total
1	2	3	4	5	6	7
		Total borderou de resurse № 7-1-PG:				

Manopera :

1.	7123030012500	Montator P.B	h-om	105,8000	70,00	7 406,000
2.	7129020012800	Pavator	h-om	22,6800	70,00	1 587,600
3.	7129020012880	Peisagist-floricultor	h-om	134,0354	70,00	9 382,478
4.	7141020013300	Zugrav vopsitor	h-om	233,1225	70,00	16 318,575
5.	7212030022700	Sudor	h-om	1,3538	70,00	94,766
6.	7214070021400	Lacatus constructii metalice	h-om	6,8400	70,00	478,800
7.	9310060019900	Muncitor necalificat	h-om	65,1120	70,00	4 557,840
8.	9310060019920	Muncitor deservire CM	h-om	34,9075	70,00	2 443,525
		Total manopera				42 271

Materiale:

1.	0221107204203	Paie in snopi d 8-16 mm lungimea de 70-80cm	kg	6,0000	5,00	30,000
2.	0221107204435	Seminte de plante-graminee perene (pm)	kg	26,4132	60,00	1 584,792
3.	1111000100001	Puieti arbori foioase fara balot	buc	15,6000	120,00	1 872,000
4.	1411122201646	Piatra sparta pentru pt.drumuri r.magmatice 15-25 mm	m3	7,6734	300,00	2 302,020
5.	1411122201672	Piatra sparta pentru pt.drumuri r.magmatice 40-63 mm	m3	46,0782	300,00	13 823,460
6.	1421102200496	Nisip sortat nespalat de riu si lacuri 0,0-1,0 mm	m3	0,0285	150,00	4,275
7.	1421102200525	Nisip sortat nespalat de riu si lacuri 0,0-7,0 mm	m3	27,7200	100,00	2 772,000
8.	1542126108945	Ulei de in sicativat	kg	18,4000	20,00	368,000
9.	1711317306661	Bumbac de sters	kg	11,0400	1,00	11,040
10.	1714227322897	Fringhie cinepa 9-16 mm	kg	0,6000	30,00	18,000
11.	2030112930150	Porti metalice inclusiv accesoriile (bratari, praznuri, calcai, pinten de oprire, etc.)	m2	7,1250	800,00	5 700,000
12.	2052157343803	Rogojini din papura 1,8 x 1,8 m	buc	0,6000	10,00	6,000
13.	2320116200573	Benzina auto tip CO/R 75	l	3,6800	24,00	88,320
14.	2430116103000	Vopsea pe baza de ulei	kg	44,1600	65,00	2 870,400
15.	2430226100034	Grund miniu anticoroziv g.351-4 S 3097-80	kg	0,7125	40,00	28,500
16.	2430226101337	Chit de cutit pe baza de ulei C 101-2	kg	9,2000	5,00	46,000
17.	2651122100402	Ciment metalurgic cu adaosuri M 30 saci S1500	kg	8,9062	2,20	19,594

18.	2663102100921	Beton de ciment clasa C5/4 (B5/M75)	m3	5,9052	1 100,00	6 495,720
19.	2681126001472	Hirtie slefuita uscata 23x30 gr 6	buc	55,2000	1,00	55,200
20.	2710703700340	Banda de otel laminat la cald de 25x3 mm	kg	56,6904	25,00	1 417,260
21.	2732103646250	Panouri de gard din rama de otel rotund si plasa de sirma	m2	224,3995	180,00	40 391,910
22.	2811106302050	Stilp din beton armat prefabricat	buc	59,5249	85,00	5 059,617
23.	2873155901200	Electrozi pentru sudura	kg	0,8194	30,00	24,582
24.	2874115817604	Surub cap hexagonal semiprecis M 8 x 80 gr.5.8 S 6220	buc	28,5000	1,00	28,500
25.	2874115842685	Piulita hexag. M8	buc	28,5000	1,00	28,500
26.	2874125881227	Saiba plata M 8	buc	28,5000	1,00	28,500
27.	4011106202741	Energie electrica	kw	1,6388	3,00	4,916
28.	4100116202806	Apa industriala in cisterne pt. lucrari drumuri-terasam.	m3	5,7000	8,00	45,600
29.	4100116202818	Apa pentru mortare si betoane	m3	0,0071	8,00	0,057
30.	4100126202818	Apa	m3	2,5200	8,00	20,160
Total materiale de constructii						85 145

Utilaje de constructii:

1.	2410520006700	Automacara	h-ut	5,8925	200,00	1 178,500
2.	2592270004021	Compactor pe pneuri sau mecanic 150 - 200 kg	h-ut	10,5840	40,00	423,360
3.	2912340002506	Compresor mobil motor ardere interna, presiunea pina la 686 kPa (7atm), 2,2 m3/min	h-ut	5,2920	20,00	105,840
4.	2952220003546	Autogreder pina la 175 cp	h-ut	1,5876	400,00	635,040
5.	2952240004010	Compactor static autopropulsat cu rulouri valturi R 8-14 de 14tf	h-ut	9,7524	120,00	1 170,288
6.	2952260003501	Excavator pe senile cu o cupa cu motor termic, 0,40-0,70 mc	h-ut	3,5360	400,00	1 414,400
7.	3410540000001	Autocamion, 5 t	h-ut	15,1008	200,00	3 020,160
8.	3410540005603	Autocisterna 5-8 t cu dispozitive de stropire	h-ut	0,5670	70,00	39,690
Total utilaje de constructii						7 986

Total	Lei	135 402
Asigurarea sociala	24 %	10 145
Transportarea	4 %	3 406
Total		148 953
Cheltueli de regie	8 %	11 916
Total		160 869
Beneficiu de deviz	3 %	4 826
Total		165 695
TVA	20 %	33 139

Total deviz:

198 834

Intocmit

VALDCONGRUP SRL

(funcția, semnătura, numele, prenumele)

Verificat

Primaria Cosernita

(funcția, semnătura, numele, prenumele)

Obiect Constructia retelelor de aprovizionare cu Investitor
apa potabila a locuitorilor din s. Cosernita
Catalog de prețuri unitare pentru obiectul

Nr crt.	Simbol norme și Cod resurse	Denumire lucrări, cheltuieli și resurse	U.M.	Consum de resurse pe unitate de măsură	Valoare, lei	
					Pe unitate de măsură	Total incl. salariu
1	2	3	4	5	6	7
		1. Lucrari de constructii				
		1.1. Amenajarea turnului de apa				
		1.1.1. Lucrari de terasament				
1	TsC03G1	Sapatura mecanica cu excavatorul de 0,40-0,70 mc, cu motor cu ardere interna si comanda hidraulica, in pamint cu umiditate naturala, descarcare in autovehicule teren catg. III (снятие растительного слоя)	100 m3			1 040,000 0,000
	2952260003501	Excavator pe senile cu o cupa cu motor termic, 0,40-0,70 mc	h-ut	2,6000	400,00	1 040,00
2	TsI50B	Transportarea incarcaturilor cu autocamione la distanta 2 km	t			12,800 0,000
	3410540000001	Autocamion, 5 t	h-ut	0,0640	200,00	12,80
3	TsC03F1	Sapatura mecanica cu excavatorul de 0,40-0,70 mc, cu motor cu ardere interna si comanda hidraulica, in pamint cu umiditate naturala, descarcare in autovehicule teren catg. II (корыта под дороги.)	100 m3			900,000 0,000
	2952260003501	Excavator pe senile cu o cupa cu motor termic, 0,40-0,70 mc	h-ut	2,2500	400,00	900,00
4	TsI50B	Transportarea incarcaturilor cu autocamione la distanta 2 km	t			12,800 0,000
	3410540000001	Autocamion, 5 t	h-ut	0,0640	200,00	12,80
5	DA12B	Strat de fundatie sau reprofilare din piatra sparta, pentru drumuri, cu asternere mecanica, executat cu impanare fara innorore	m3			518,610 42,000
	7129020012800	Pavator	h-om	0,6000	70,00	42,00
	1411122201646	Piatra sparta pentru pt.drumuri r.magmatice 15-25 mm	m3	0,2030	300,00	60,90
	1411122201672	Piatra sparta pentru pt.drumuri r.magmatice 40-63 mm	m3	1,2190	300,00	365,70
	4100116202806	Apa industriala in cisterne pt. lucrari drumuri-terasam.	m3	0,1500	8,00	1,20
	2952220003546	Autogreder pina la 175 cp	h-ut	0,0420	400,00	16,80
	2952240004010	Compactor static autopropulsat cu rulouri valturi R 8-14 de 14tf	h-ut	0,2580	120,00	30,96
	3410540005603	Autocisterna 5-8 t cu dispozitive de stropire	h-ut	0,0150	70,00	1,05
6	TsC54A	Strat de fundatie din nisip	m3			194,800 63,000
	9310060019900	Muncitor necalificat	h-om	0,9000	70,00	63,00
	1421102200525	Nisip sortat nespalat de riu si lacuri 0,0-7,0 mm	m3	1,1000	100,00	110,00
	4100126202818	Apa	m3	0,1000	8,00	0,80
	2912340002506	Compresor mobil motor ardere interna, presiunea pina la 686 kPa (7atm), 2,2 m3/min	h-ut	0,2100	20,00	4,20
	2592270004021	Compactor pe pneuri sau mecanic 150 - 200 kg	h-ut	0,4200	40,00	16,80
		1.1.2. Imprejmuirea				
7	CO06B2	Imprejmuii din plasa de sirma cu panouri de gard din rama de otelrotund fixata pe stilpi din beton armat prefabricat montati la 2 m distanta interax prin burare cu piatra sparta,	m			558,039 84,000

1	2	3	4	5	6	7
		cu inaltimea la coama de 2,05 m, pentru utilizarea betonului marfa la montarea stilpilor prefabricati din beton armat				
	7123030012500	Montator P.B	h-om	0,9200	70,00	64,40
	9310060019920	Muncitor deservire CM	h-om	0,2800	70,00	19,60
	2732103646250	Panouri de gard din rama de otel rotund si plasa de sirma	m2	1,9000	180,00	351,23
	2710703700340	Banda de otel laminat la cald de 25x3 mm	kg	0,4800	25,00	12,32
	2663102100921	Beton de ciment clasa C5/4 (B5/M75)	m3	0,0500	1 100,00	56,48
	2811106302050	Stilp din beton armat prefabricat	buc	0,5040	85,00	44,00
	2410520006700	Automacara	h-ut	0,0500	200,00	10,00
8	CK14A	Porti metalice cu rame din profiluri din otel rotun gata confectionate, inclusiv accesoriile necesare, montate pe stilpi din beton armat	m2			947,199 119,700
	7212030022700	Sudor	h-om	0,1900	70,00	13,30
	7214070021400	Lacatus constructii metalice	h-om	0,9600	70,00	67,20
	7141020013300	Zugrav vopsitor	h-om	0,1800	70,00	12,60
	9310060019920	Muncitor deservire CM	h-om	0,3800	70,00	26,60
	2030112930150	Porti metalice inclusiv accesoriile (bratari, praznuri, calcai, pinten de oprire, etc.)	m2	1,0000	800,00	800,00
	2874115817604	Surub cap hexagonal semiprecis M 8 x 80 gr.5.8 S 6220	buc	4,0000	1,00	4,00
	2874115842685	Prulita hexag. M8	buc	4,0000	1,00	4,00
	2874125881227	Saiba plata M 8	buc	4,0000	1,00	4,00
	2430226100034	Grund miniu anticoroziv g.351-4 S 3097-80	kg	0,1000	40,00	4,00
	2873155901200	Electrozi pentru sudura	kg	0,1150	30,00	3,45
	4011106202741	Energie electrica	kw	0,2300	3,00	0,69
	2651122100402	Ciment metalurgic cu adaosuri M 30 saci S1500	kg	1,2500	2,20	2,75
	1421102200496	Nisip sortat nespalat de riu si lacuri 0,0-1,0 mm	m3	0,0040	150,00	0,60
	4100116202818	Apa pentru mortare si betoane	m3	0,0010	8,00	0,01
	2410520006700	Automacara	h-ut	0,0200	200,00	4,00
9	CN20A	Vopsitorii interioare sau exterioare cu vopsele pe baza de ulei aplicate pe timplarie metalica in 3 straturi	m2			106,890 88,200
	7141020013300	Zugrav vopsitor	h-om	1,2600	70,00	88,20
	2430116103000	Vopsea pe baza de ulei	kg	0,2400	65,00	15,60
	1542126108945	Ulei de in sicitivat	kg	0,1000	20,00	2,00
	2320116200573	Benzina auto tip CO/R 75	l	0,0200	24,00	0,48
	2681126001472	Hirtie slefuita uscata 23x30 gr 6	buc	0,3000	1,00	0,30
	1711317306661	Bumbac de sters	kg	0,0600	1,00	0,06
	2430226101337	Chit de cutit pe baza de ulei C 101-2	kg	0,0500	5,00	0,25
		1.1.3. Inverzirea				
10	TsH04A	Mobilizarea manuala a solului in vederea asigurarii prizei cu stratul vegetal, nivelarea si finisarea suprafetelor dupa mobilizarea solului, teren mijlociu la adincimea de 10 cm	m2			13,300 13,300
	9310060019900	Muncitor necalificat	h-om	0,0600	70,00	4,20
	7129020012880	Peisagist-floricultor	h-om	0,1300	70,00	9,10
11	TsH24C	Plantari puieti de arbori foiosi ,fara balot	buc			183,716 55,300
	9310060019900	Muncitor necalificat	h-om	0,0400	70,00	2,80
	7129020012880	Peisagist-floricultor	h-om	0,7500	70,00	52,50
	1111000100001	Puieti arbori foioase fara balot	buc	1,0400	120,00	124,80
	4100116202806	Apa industriala in cisterne pt. lucrari drumuri-terasam.	m3	0,0020	8,00	0,02
	0221107204203	Paie in snopi d 8-16 mm lungimea de 70-80cm	kg	0,4000	5,00	2,00
	1714227322897	Fringhie cinepa 9-16 mm	kg	0,0400	30,00	1,20
	2052157343803	Rogojini din papura 1,8 x 1,8 m	buc	0,0400	10,00	0,40
12	TsH09A	Semanarea gazonului pe suprafete horizontale sau in panta sub 30%	100m2			575,000 337,400
	7129020012880	Peisagist-floricultor	h-om	4,8200	70,00	337,40
	0221107204435	Seminte de plante-graminee perene (pm)	kg	3,9600	60,00	237,60

APROBAT:

Intocmit
VALDCONGRUP SRL

(funcția, semnătura, numele, prenumele)

Investitor
Primaria Cosernita

(funcția, semnătura, numele, prenumele)

L.S.

L.S.