

Храните данную инструкцию вместе с изделием, чтобы иметь возможность обращаться к ней.

1. Общая информация	страница	129
2. Безопасность	страница	129
3. Доставка, упаковка и хранение	страница	131
4. Технические характеристики	страница	131
5. Установка и эксплуатация	страница	132
6. Чистка и эксплуатация	страница	134
7. Устранение неисправностей	страница	135
8. Утилизация	страница	135
9. Техническое обслуживание / запасные части	страница	135

1. ОБЩАЯ ИНФОРМАЦИЯ

Уважаемые клиенты,

поздравляем Вас с приобретением данного изделия марки Horeca Select Как и все изделия марки Horeca Select, оно было изготовлено на основе самых последних технических знаний, а также современных и безопасных электрических и электронных компонентов.

Перед использованием этого устройства, пожалуйста, прочитайте данную инструкцию по эксплуатации.

Благодарим за Ваше доверие!

ПРЕЗЕНТАЦИЯ

Цель этого руководства в том, чтобы предоставить клиенту как можно больше информации о нашей ломтерезке и указания по ее эксплуатации и техническому обслуживанию в интересах ее эффективного использования. Данное руководство должно находиться у лица, ответственного за использование и периодическое техническое обслуживание ломтерезки. Руководство должно содержаться в исправном состоянии и храниться в легко доступном для оперативного использования месте. Ломтерезки постоянно подвергаются пересмотру, и потому возможно наличие отличающихся от показанных здесь деталей; эта возможность не имеет существенного влияния на информацию, содержащуюся в этом руководстве.

ВАЖНОСТЬ РУКОВОДСТВА

Инструкция является составной частью машины. Она содержит важную информацию относительно безопасности и опасных ситуаций, обозначенных такими символами.



Содержащаяся в ней информация позволит Вам использовать машину в условиях совершенной безопасности и получать максимальное удовлетворение от ее применения.

ДЕКЛАРАЦИЯ ПОСТАВЩИКА

Настоящим подтверждается, что названное на обложке этой инструкции по использованию эксплуатации соответствуют директиве ВМРТ 242/1991, касающейся европейского регламента EN 55014 по предотвращению помех. Немецкая почта Deutsche Bundespost проинформирована о сбыте этого оборудования, и имеет право контролировать его применение.

2. БЕЗОПАСНОСТЬ

НАПРЯЖЕНИЕ ПИТАНИЯ

Перед подключением убедитесь, что напряжение в сети соответствует напряжению, указанному на ломтерезке (см. идентификационную табличку).

ИНСТРУКЦИЯ ПО ИСПОЛЬЗОВАНИЮ

- Распаковав ломтерезку, разместите ее так, чтобы выключатель находился перед оператором.
- Установите желаемую толщину ломтика поворотом регулятора.
- Разместите нарезаемый продукт на каретку, нажимая на рукоятку держателя продукта перед лезвием, и убедитесь, что продукт упирается в подвижную перегородку.
- Включите прибор, запустив тем самым лезвие.
- После использования поверните ручку обратно в положение "0". Нельзя удалять пищевую рукоятку, если форма и размер продукта позволяют ее использовать.

ПРЕДУПРЕЖДЕНИЕ: ПРИНИМАЕМЫЕ МЕРЫ ПРЕДОСТОРОЖНОСТИ

- **Внимательно прочитайте всю инструкцию**
- Во избежание любой опасности поражения электрическим током **не погружайте устройство в воду или в любую другую жидкость. Не используйте большое количество воды для чистки устройства.**
- **Отключайте** устройство, если не используется, перед установкой или снятием деталей и перед чисткой.
- **Избегайте контакта с движущимися частями.**
- **Никогда не прижимайте устройство рукой.**
- **Всегда пользуйтесь полностью собранной ломтерезкой с лотком для продуктов и рукояткой держателя продуктов и со всеми защитными устройствами.**
- **Лезвие острое**, при обращении с ним проявляйте осторожность.
- **Не пользуйтесь приборами** с поврежденным кабелем или штекером.
- Сдайте устройство в ближайший авторизованный сервисный центр для проверки и проведения всех возможных и необходимых электрических или механических настроек.
- Использование запасных частей, которые не были рекомендованы или проданы изготовителем, может стать причиной пожара, поражения электрическим током или травмы.
- Не используйте устройство вне помещений.

ПРЕДУПРЕЖДЕНИЯ И ПРАВИЛА БЕЗОПАСНОСТИ

Изготовитель отказывается от всякой ответственности в случае ненадлежащего использования устройства.

Не используйте ломтерезку для замороженных продуктов, мяса с костями, только для продуктов питания. Периодически проверяйте состояние кабеля; при его повреждении он должен быть заменен квалифицированными специалистами.

- При чистке не погружайте ломтерезку в воду.
- Нельзя мыть ломтерезку водоструйным устройством.
- Не пользуйтесь удлинителями.
- При отключении не тяните за шнур.
- Не пользуйтесь прибором с мокрыми руками или стоя босиком.
- Держите ломтерезку вдали от источников тепла.

Даже несмотря на то, что устройство оснащено элементами безопасности, не приближайте руки к лезвию и движущимся частям. Во время технического обслуживания или чистки (т.е. при снятых защитных приспособлениях) следует учитывать прочие источники опасности. Перед проведением любой операции по обслуживанию отключите устройство от сети и убедитесь, что регулятор с делениями в положении "0". Периодически снимайте защиту ножа, открутив винт (в центре защиты ножа), затем почистите лезвие и внутреннюю часть защиты ножа спиртом или теплой водой.

Предупреждение Это устройство не предусмотрено для использования людьми (в т.ч. детьми) с ограниченными физическими, сенсорными или психическими возможностями или людьми без опыта и знаний, если у них нет возможности находиться под надзором или получить предварительные инструкции относительно использования этого устройства от посредника, ответственного за их безопасность. Поэтому лучше не оставлять детей без присмотра, чтобы быть уверенным, что они не играют с устройством. Эта операция должна проводиться с особой осторожностью, так как она касается режущего устройства. Лезвие должно заменяться, когда его уже невозможно заточить или если расстояние между режущей частью лезвия и протектором лезвия составляет более 6 мм. Устройство и все его части нужно чистить мягкой тканью, смоченной стандартным нейтральным моющим средством. Протирайте насухо мягкой тканью. Если каретка движется с трудом, поднимите ломтерезку и поставьте ее набок. Тщательно почистите цилиндрический вал скольжения и смажьте его машинным маслом.

ПРЕДУПРЕЖДЕНИЯ И ПРАВИЛА

Внимательно прочитайте все указания перед использованием машины, уделив особое внимание абзацам с символами безопасности и опасных ситуаций. **Извлеките штекер** перед операциями по обслуживанию и разборке для чистки защитных приспособлений. Не пользуйтесь машиной при снятых защитных приспособлениях.

ПРЕДУПРЕЖДЕНИЯ ОТНОСИТЕЛЬНО ИСПОЛЬЗОВАНИЯ

Изготовитель отказывается от всякой ответственности в случае ненадлежащего использования машины:

- Не нарежьте замороженные продукты, мясо с костями, только продукты питания.
- Периодически проверяйте электрический кабель, в случае повреждения заменяйте его оригинальным.
- При чистке не погружайте ломтерезку в воду.
- При извлечении штекера не тяните за шнур.
- Не пользуйтесь удлинителями.
- Не пользуйтесь прибором с мокрыми руками или стоя босиком.
- Не держите руки около движущихся частей даже при наличии защитных приспособлений.

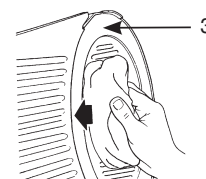
Перед проведением любой операции по обслуживанию отключите устройство от сети и убедитесь, что регулятор с делениями (6) в положении "0".

КОНТРОЛЬ

Привод.

Проверьте отсутствие помех в работе привода после установки ломтерезки следующим образом:

- Поставьте регулятор (6) в положение "0".
- Включите ломтерезку.
- При помощи ткани нажмите на лезвие (3) для его остановки, лезвие не должно останавливаться даже при сильном нажатии.



Каретка группы лотка.

Проверьте, чтобы фиксирующая ручка (15) группы лотка была хорошо закручена.

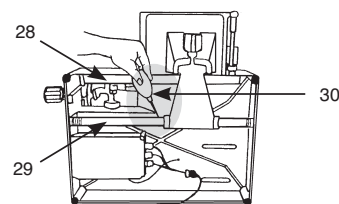
Скольжение группы лотка.

Проверьте, чтобы каретка скользила без ограничений.

Может быть, что некоторые части упаковки остаются на валу скольжения (28 и 29) и создавать помехи для скольжения.

Почистите указанный на рисунке квадратный вал (28) при помощи ткани (не удаляя с вала смазку).

Периодически после чистки круглых валов скольжения (29) смазывайте его надлежащим маслом (30).



Открытие подвижной перегородки (2).

Поверните регулятор (6) во всем его диапазоне для проверки отсутствия помех.

Группа затачивания (10).

Проверьте правильность установки группы затачивания (10).

3. ДОСТАВКА, УПАКОВКА И ХРАНЕНИЕ

ТРАНСПОРТИРОВКА - ОБРАЩЕНИЕ - ХРАНЕНИЕ

Машина упакована в картонную коробку с вставленными заглушками.

Упаковка рассчитана на перевозку всеми видами транспорта.

Можно ставить одну на другую не более 3 - 4 коробок.

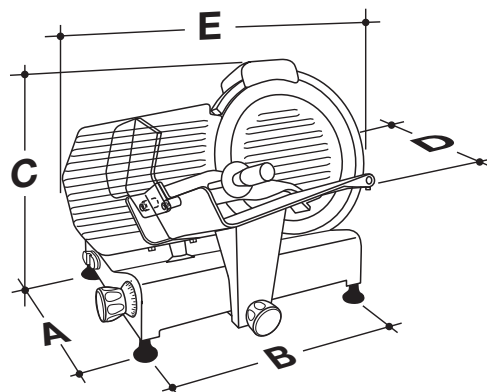


- Упаковка должна содержаться сухой.
- Перемещается двумя людьми.
- При укладке на поддонах перемещать только устройствами для поддонов или электроподъемниками.

4. ТЕХНИЧЕСКИЕ ХАРАКТЕРИСТИКИ - РАЗМЕРЫ

ОБЩИЕ ТЕХНИЧЕСКИЕ ХАРАКТЕРИСТИКИ

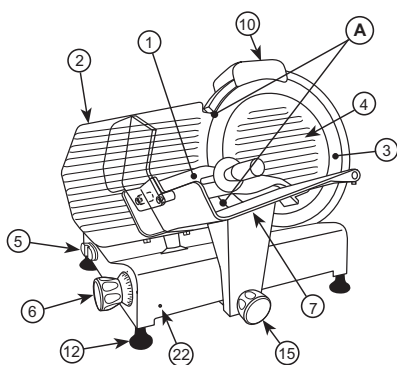
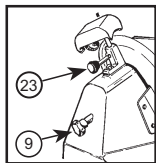
- Структура из литого алюминия
- Защита ножа, лоток и подвижная перегородка: из оксидированного алюминия
- Вал лезвия установлен на двойной подшипник
- Профессиональный вентилируемый двигатель
- Закаленное профессиональное лезвие
- Фиксированная кольцевая защита лезвия



МОДЕЛИ	LUXOR		OLIMPIA		LUSSO — LADY					DOLLY					
	20	22	22	25	150	22	25	275	300 E	220	250	300	300SG	350	
РАЗМЕРЫ mm	A	250	250	263	263	233	263	263	263	263	260	260	315	380	380
	B	360	360	415	415	381	415	415	415	415	400	400	455	535	535
	C	300	315	325	355	292	335	365	375	390	355	365	420	460	470
	D	320	320	400	400	300	363	363	410	410	400	410	480	515	515
	E	390	410	460	490	430	448	480	505	520	425	475	570	640	680
Диаметр лезвия	mm	200	220	220	250	195	220	250	275	300	220	250	300	300	350
Мощность двигателя	Watt	110	120	140	140	120	140	140	150	190	140	140	230	230	300
Возможность резки около	mm	170*130	160*150	230*160	230*180	200*130	230*165	230*185	230*190	245*215	210*155	210*175	245*220	290*210	290*255
Ход каретки	mm	210	210	255	255	210	255	255	255	255	245	245	270	310	310
Вес	kg	10	12	12,5	13,5	11	13	14	16,5	17,5	15	15,5	24	29	36

5. УСТАНОВКА И ЭКСПЛУАТАЦИЯ

УСТАНОВКА



Условия окружающей среды:

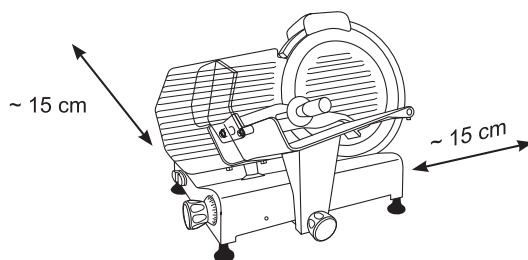
- Минимальная температура + 8 °С
- Максимальная температура + 38 °С
- Минимальная влажность 30%
- Максимальная влажность 80%
- Ломтерезка должна устанавливаться на стабильную поверхность во избежание ее смещения.
- При подключении кабеля должны исключаться смещение или скольжение.

Выравнивание.

Проверьте, чтобы подвижная перегородка (2) при регуляторе (6) в положении "0" была выровнена с лезвием в зоне (А). Если она не выровнена, вкрутите или выкрутите правую ножку (12).

- 1 - Держатель продукта
- 2 - Подвижная перегородка
- 3 - Лезвие
- 4 - Защита ножа
- 5 - Выключатель
- 6 - Регулятор
- 7 - Каретка скольжения или лоток скольжения
- 9 - Ручка фиксации защиты ножа
- 10 - Группа затачивания
- 12 - Ножки
- 15 - Ручка фиксации продукта
- 22 - Отверстие фиксации лотка / подвижной перегородки (BLC)
- 23 - Ручка блокировки группы затачивания

Необходимое для эксплуатации пространство



ДЕМОНТАЖ СИСТЕМЫ БЛОКИРОВКИ ЛОТКА С ПОДВИЖНОЙ ПЕРЕГОРОДКОЙ (BLC)

- 1° - Регулятор (6) в положении "0".
- 2° - Лоток (7) передвигается к оператору в конце поперечного положения.
- 3° - Полностью ослабьте фиксирующую ручку (15) лотка (7).
- 4° - Передвиньте лоток в направлении оператора до входа штифта под ручкой (15) в отверстие (22) в основании ломтерезки для демонтажа лотка вертикальным поднятием.

ЗАТАЧИВАНИЕ ЛЕЗВИЯ - Диаметр лезвия: 220 - 250

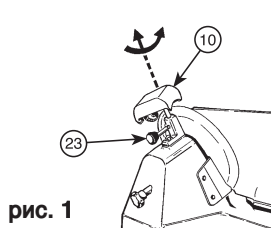


рис. 1

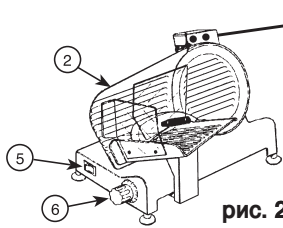


рис. 2

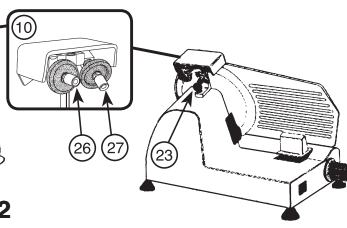


рис. 3

ВВ: Следует отметить, что лезвие имеет высокое сопротивление, поэтому должно затачиваться только тогда, когда сокращается режущая способность.

- Отключение
- Убедитесь в том, что подвижная (2) перегородка закрыта (ручка (6) в положении "0").
- Тщательно очистите часть лезвия, которая должна быть заточена.
- Вставьте снова штекер.
- 3° - Ослабьте фиксирующую ручку (23) группы затачивания (10).
- Поднимите группу затачивания, поворачивая ее 180° так, чтобы оба колеса оказались в рабочем положении. См. рис. 1.
- Опустите группу затачивания до замыкания (10).
- Застрахуйте группу, повернув замыкающую ручку (23).
- Включите машину (5).
- Нажмите кнопку (26), чтобы лезвие вращалось примерно 1 минуту. После остановки лезвия проверьте, чтобы на кромке не было заусенцев.
- После проверки заусенцев включите машину и осторожно нажмите кнопку (27) примерно на 3 секунды для удаления образовавшихся при затачивании заусенцев.
- После затачивания переведите группу в исходное положение и почистите кромку лезвия.
- После нескольких операций затачивания удалите все остатки с затачивающего колеса при помощи спирта и щетки.

ЗАТАЧИВАНИЕ ЛЕЗВИЯ - Диаметр лезвия: 300

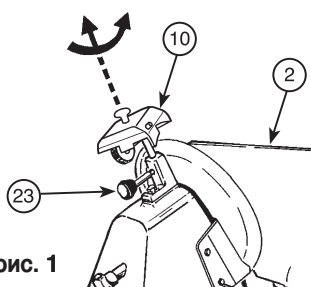


рис. 1

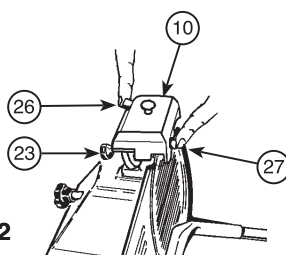


рис. 2

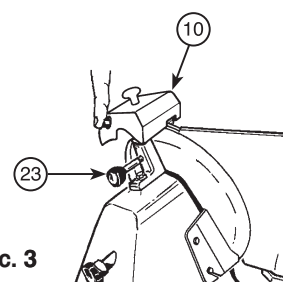


рис. 3

NB: Следует отметить, что лезвие имеет высокое сопротивление, поэтому должно затачиваться только тогда, когда сокращается режущая способность.

- Отключение
- Убедитесь в том, что подвижная (2) перегородка закрыта (ручка (6) в положении "0").
- Тщательно очистите часть лезвия, которая должна быть заточена.
- Вставьте снова штекер.
- 3° - Ослабьте фиксирующую ручку (23) группы затачивания (10).
- Поднимите группу затачивания, поворачивая ее 180° так, чтобы оба колеса оказались в рабочем положении. См. рис. 1.
- Опустите группу затачивания до замыкания (10).
- Зафиксируйте группу, повернув замыкающую ручку (23).
- Включите машину (5).
- Нажмите кнопку (26), чтобы лезвие вращалось примерно 1 минуту. После остановки лезвия проверьте, чтобы на кромке не было заусенцев.
- После проверки заусенцев включите машину и осторожно нажмите кнопку (27) примерно на 3 секунды для удаления образовавшихся при затачивании заусенцев.
- После затачивания переведите группу в исходное положение и почистите кромку лезвия.
- После нескольких операций затачивания удалите все остатки с затачивающего колеса при помощи спирта и щетки.

ЗАТОЧКА НОЖА моделей со съемным точилом

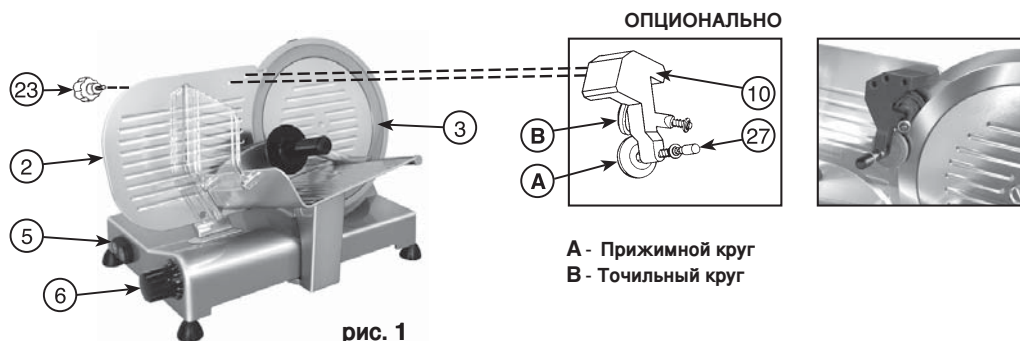


рис. 1

N.B.: следует обратить внимание на то, что лезвие ножа очень устойчиво к износу, поэтому его заточку следует производить только при уменьшении режущей способности.

- Вынуть вилку из розетки электросети.
- Тщательно очистить затачиваемую сторону лезвия.
- Снова подключить прибор к электросети.
- Установить подвижную часть (2) на максимальном расстоянии от лезвия (3) вращая ручку со шкалой (6).
- Установить точильное устройство (10) на подвижную стенку (2), как показано на рис. 1, блокируя его с помощью круглой ручки (23).
- Нажать на кнопку пуска двигателя (5), чтобы включить автоматическую заточку; при необходимости поворачивать ручку со шкалой (6) до тех пор, пока точильный круг не начнет вращаться вместе с лезвием.
- Затачивать лезвие автоматически около минуты, затем нажать на кнопку прижатия прижимного круга (27) на две-три секунды; выключить двигатель, одновременно отпуская кнопку.
- После заточки снять затачивающее устройство (10) с подвижной части (2) и вставить его на место.
- После нескольких заточек очистить точильный круг спиртом и щеткой.

6. ЧИСТКА И УХОД

Общие положения.

Перед проведением чистки извлеките штекер из розетки и убедитесь, что регулятор (6) в положении "0".

- Не используйте водяную струю.
- Не используйте щетки, которые могут повредить поверхность машины.
- Используйте мягкую ткань, смоченную обычным нейтральным моющим средством (например, тип, вложенный в коробку аксессуаров).
- Для чистки не передвигайте устройство. При опасности порезов имеются специальные защитные рукавицы, которые рекомендуется использовать.

Чистка устройства.

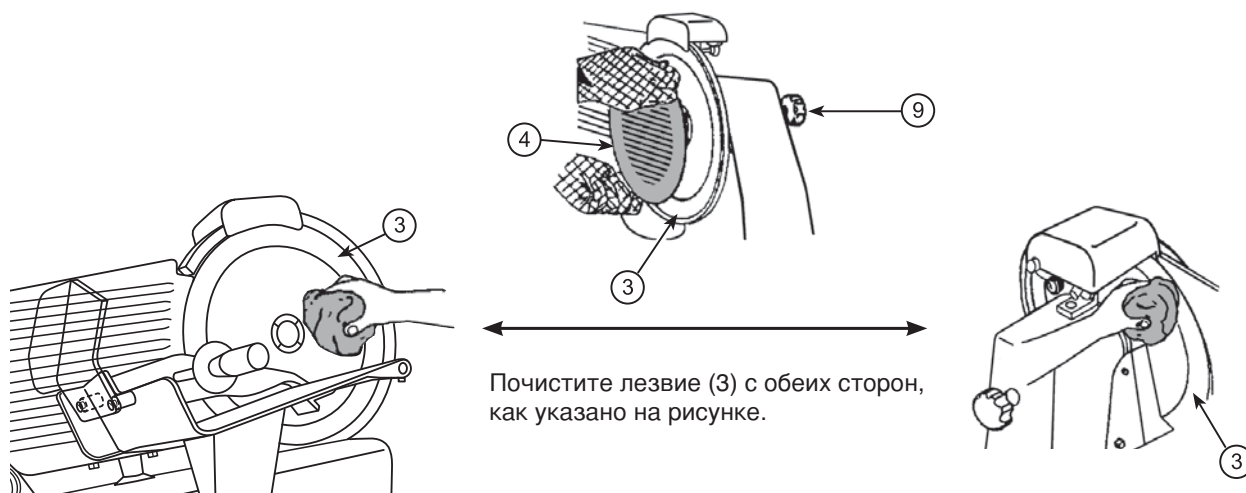
Как можно видеть, ломтерезка была сконструирована с максимальным учетом простоты, быстроты и удобства для чистки, при этом отсутствуют места, где бы могли скапливаться остатки продуктов. Чистка машины должна производиться, по крайней мере, один раз в день или чаще, если это необходимо (при каждой смене вида продукта), при этом следя за тем, чтобы все поверхности, которые находятся в контакте с пищевыми продуктами, тщательно очищались.

ЧИСТКА ЛЕЗВИЯ (3)

Нет необходимости в разборке лезвия для чистки, так как все его части доступны. Замена должна производиться специалистами.

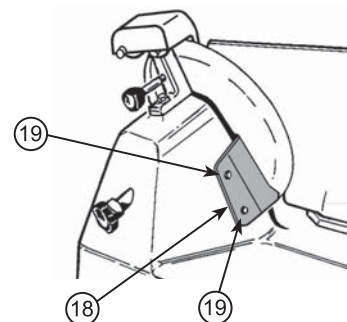
- Пользуйтесь рукавицами, защищающими от порезов. Демонтируйте крышку лезвия (4).
- Ослабьте ручку (9), открутите ее и удалите диск-крышку лезвия (4).

ВАЖНО! Микропереключатель прерывает подачу тока при удалении ручки (9).



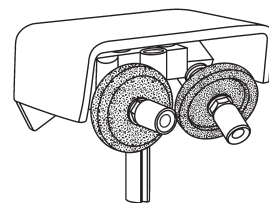
ЧИСТКА ОТВОДА ЛОМТИКОВ (18)

Ослабьте винты (19) для удаления отвода ломтиков (18).



ЧИСТКА КОЛЕСА

После большого числа операций затачивания почистите корундовые колеса от остатков затачивания при помощи металлической щетки из набора аксессуаров.



7. УСТРАНЕНИЕ НЕПОЛАДОК

ПОЛЕЗНАЯ ИНФОРМАЦИЯ И ПРОВЕРКИ

Привод.

Привод изготовлен из ремня многозахватного вида, регулировка не требуется, потому что сцепление сохраняется превосходным в течение многих лет.

- Следите за тем, чтобы он не загрязнялся, иначе он станет скользким и утратит сцепление.
- В этом случае он должен быть заменен с одновременным обезжириванием как штифта двигателя, так и шкива.

Электрический кабель.

Периодически проверяйте его состояние (не должно быть каких-либо узлов) Если кабель поврежден, то он должен быть заменен изготовителем, его послепродажной службой, либо лицами с подобной квалификацией во избежание какой-либо опасности.

Лезвие (3).

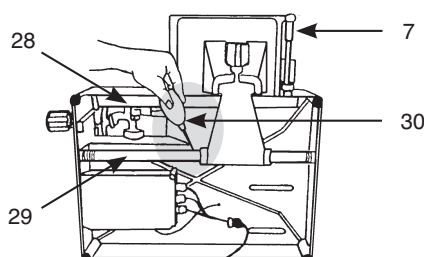
Лезвие должно заменяться, когда его уже нельзя заточить или если расстояние между режущей частью лезвия и протектором составляет более 6 мм.

Корундовые голеса группы затачивания (10).

Эти колеса после многих операций затачивания утрачивают абразивные свойства и должны быть заменены..

Вал скольжения каретки группы лотка (7) (смазка).

Если появляется трение при скольжении каретки группы лотка, необходимо произвести смазку валов (28) и (29) смотри рисунок, почистить их тщательно и затем нанести несколько капель масла соответствующей масленкой (30) по примеру входящей в состав аксессуаров и прокатить каретку.



8. УТИЛИЗАЦИЯ

ЭКОЛОГИЧЕСКАЯ РЕКОМЕНДАЦИЯ



После окончания срока службы данного изделия его нельзя выбрасывать вместе с бытовым мусором. Его нужно сдать в специальный сборный пункт для утилизации электрических и электронных товаров. На изделии, в инструкции или на упаковке имеется пояснительный символ.

Некоторые материалы могут восстанавливаться: пожалуйста, прочитайте инструкцию внимательно. Восстановление материала, повторное использование либо другие формы утилизации старых приборов означают, что Вы можете внести важный вклад в защиту окружающей среды. Пожалуйста, узнайте в местной администрации расположение пунктов утилизации отходов.

9. ТЕХНИЧЕСКОЕ ОБСЛУЖИВАНИЕ / ЗАПАСНЫЕ ЧАСТИ

www.rgv.it