

CAIET DE SARCINI

REALIZAREA SISTEMULUI DE ILUMINAT STRADAL DIN S. TARIGRAD, R. DROCHIA

1. OBIECTUL CERERII DE OFERTE

Procedura are ca obiect modernizarea sistemului de iluminat public din s. *Tarigrad*, r. *Drochia*. Procedura aplicată pentru atribuirea contractului de achiziție publică este „**oferta cea mai avantajoasă economic**” și se desfășoară în conformitate cu actele normative în vigoare.

2. TERMINOLOGIE

2.1. CIE - Comisia Internațională de Iluminat;

2.2. Beneficiar al serviciului de iluminat public - comunitatea locală în ansamblul ei;

2.3. Sistem de iluminat public- ansamblu tehnologic și funcțional, amplasat într-o dispunere logică în scopul realizării unui mediu luminos confortabil și/sau funcțional și/sau estetic, capabil să asigure desfășurarea în condiții optime a unei activități /spectacol/sport/circulație/, a unui efect luminos estetic-arhitectural și altele, alcătuit din construcții, instalații și echipamente specifice, care cuprinde:

- a) rețele electrice de joasă tensiune supraterane sau subterane, destinate iluminatului public;
- b) stâlpi de susținere a rețelei cu fundațiile aferente, respectiv a corpurilor de iluminat, destinați exclusiv iluminatului public;
- c) posturi de transformare și cutii de distribuție aeriene, supraterane sau subterane, destinate exclusiv iluminatului public;
- d) echipamente de comandă, automatizare, măsurare și control;
- e) corpuri de iluminat echipate cu sursă de lumină corespunzătoare, console și accesorii.

2.4. Aparat/corp de iluminat - aparatul de iluminat ce servește la distribuția, filtrarea și transmisia luminii produse de la una sau mai multe lămpi către exterior, care cuprinde toate dispozitivele necesare fixării și protejării lămpilor, circuitele auxiliare și componentele electrice de conectare la rețeaua de alimentare, care asigură amorsarea și funcționarea stabilă a surselor de lumină;

2.5. Caracteristici tehnice - totalitatea datelor și elementelor de natura tehnică;

2.6. Fișe tehnice - totalitatea datelor și elementelor de natura tehnica și luminotehnice (fotometria);

2.7. Factor de menținere a fluxului luminos - raportul între fluxul luminos al unei lămpi la un moment dat al vieții sale și fluxul luminos inițial, lampa funcționând în condițiile specificate;

2.8. Iluminare (E) - raportul dintre fluxul luminos receptat de o suprafață și aria respectivă;

2.9. Iluminare medie (E_m) -valoarea medie a iluminării orizontale pe suprafața drumului;

2.10. Iluminare minimă (E_{min}) -valoarea medie a iluminării orizontale pe suprafața drumului;

2.11.13.12. Indice de creștere a pragului prag orbirii (TI) – măsurarea pierderii vizibilității provocate de orbirea fiziologică/ de disconfort de la aparatele de iluminat ale instalației de iluminat public;

2.12.14.13. Raportul de continuitate (al iluminării părții carosabile a unui drum) de zona alăturată (SR) -- raportul dintre iluminarea medie pe benzi situate în exteriorul marginilor carosabilului șoselei și iluminarea medie pe benzi situate în interiorul acestor margini;

2.13. Lămpi cu LED – lămpi care utilizează diode emițătoare de lumină (LED-uri), ca sursă de lumină;

2.14. Luminanță L – raportul dintre intensitatea elementară emisă către ochiul observatorului și suprafața aparentă de emisie [$cd.m^{-2}$];

2.15. Luminanță maximă L_{max} – cea mai mare valoare a luminanței de pe suprafață avută în vedere și în direcția de desfășurare a traficului rutier;

2.16. Luminanță medie L_m –valoarea medie a luminanței pe suprafața de drum carosabil;

2.17. Luminanță minimă L_{min} – cea mai mică valoare a luminanței de pe suprafața de calcul ;

2.18. Nivel de iluminare/nivel de luminanță – nivelul ales pentru valoarea iluminării/ luminanței;

2.19. Uniformitate generală a luminanței $U_0[L]$ - raportul dintre luminanța minimă și luminanța medie, ambele considerate pe toată suprafața de calcul;

2.20. Uniformitate longitudinală (a luminanței suprafeței unei părți carosabile) $U_l[L]$ – raportul între luminanța minimă și luminanța maximă, ambele considerate în axul benzii de circulație al zonei de calcul și în direcția de desfășurare a traficului rutier.

2.21. Uniformitate generală a iluminării $U_0[E]$ -raportul dintre valoarea ce mai scăzută și valoarea medie;

2.22. Punct de aprindere [PA] - ansamblu fizic unitar ce poate conține, după caz, echipamentul deconectare/deconectare, protecție, comandă, automatizare, măsură și control, protejat împotriva accesului accidental, destinat sistemului de iluminat public.

3. ORGANIZATORUL PROCEDURII

3.1 Denumirea autorității contractante : Primăria s. Țarigrad, r. Drochia

3.2 Adresa: s. Țarigrad, r. Drochia, Primăria Țarigrad

3.3 Nr. telefon/fax:

3.4 E-mail:

4. CONDIȚII DE PARTICIPARE LA CONCURS

4.1 Ofertantul va prezenta oferta tehnică și oferta financiară pentru: lucrări de implementare a măsurilor de EE – pentru realizarea sistemului de iluminat stradal din s. Țarigrad, r. Drochia.

5. OBIECTUL CONTRACTULUI

5.1 Reconstrucția și modernizarea sistemului de iluminat public stradal se va face prin:

Volumul lucrărilor conform proiectului de execuție și Formularul Nr.1 din Anexat

Cerințe: eficiența energetică și corespunderea normelor și standardelor.

1. Achiziționarea și montarea a **253** aparate de iluminat echipate cu surse LED pe stâlpi existenți, împărțite pe clase ale sistemului de iluminat conform descrierii de mai jos.
2. Implementarea unui sistem de automatizare încadrat în PA al sistemului de iluminat
3. sau sistem de telegestiune pentru **253** corpuri de iluminat – **NU SE APLICĂ**
 - Situația 1- clasa de iluminat M5; 9 buc. - corpuri de iluminat de tip 1 - str. Ștefan cel Mare și Sfânt (sector 1)- PT382
 - Situația 2 – clasa de iluminat M6, 13 buc. – corp de iluminat de tip 2 – str. Alexandru Lapusneanu – PT154
 - Situația 3 – clasa de iluminat M6, 7 buc. – corp de iluminat de tip 3 – str. Ilie Solomon – PT154
 - Situația 4 - clasa de iluminat M6; 20 buc.- corpuri de iluminat de tip 3 - str. 31 august 1989 - PT154
 - Situația 5- clasa de iluminat M6; 14 buc. - corpuri de iluminat de tip 3 – str. Libertăți – PT154
 - Situația 6- clasa de iluminat M6; 7 buc. - corpuri de iluminat de tip 3 – str. Victoriei – PT 139 / 382
 - Situația 7- clasa de iluminat M6; 17 buc. - corpuri de iluminat de tip 3 – str. Stejarului – PT 382 / 360
 - Situația 8- clasa de iluminat M6; 22 buc. - corpuri de iluminat de tip 3 - str. Alexandr Nevski - PT382
 - Situația 9- clasa de iluminat M6; 13 buc. - corpuri de iluminat de tip 3 - str. Doina - PT360
 - Situația 10- clasa de iluminat M6; 3 buc. - corpuri de iluminat de tip 3 - str. Decebal - PT360
 - Situația 11- clasa de iluminat P4; 4 buc. - corpuri de iluminat de tip 4 – Alee Pietonală - PT382
 - Situația 12- clasa de iluminat M6; 23 buc. - corpuri de iluminat de tip 3 - str. Boris Glavan – PT 137 / 360
 - Situația 13- clasa de iluminat M6; 9 buc. - corpuri de iluminat de tip 3 - str. Ion Creanga – PT276
 - Situația 14- clasa de iluminat M6; 27 buc. - corpuri de iluminat de tip 3 - str. Luceafărul – PT 181 / 276

- *Situația 15- clasa de iluminat M6; 20 buc. - corpuri de iluminat de tip 3 - str. Burebista (sector 1) – PT 483 / 136*
- *Situația 16- clasa de iluminat M6; 2 buc. - corpuri de iluminat de tip 2 - str. Burebista (sector 2) – PT483*
- *Situația 17- clasa de iluminat M6; 8 buc. - corpuri de iluminat de tip 3 - str. Mitropolit Dosoftei – PT483*
- *Situația 18- clasa de iluminat M6; 8 buc. - corpuri de iluminat de tip 3 – str. Alexe Mateevici (sector 1) – PT136*
- *Situația 19- clasa de iluminat M6; 2 buc. - corpuri de iluminat de tip 2 – str. Alexe Mateevici (sector 2) – PT136*
- *Situația 20- clasa de iluminat M6; 6 buc. - corpuri de iluminat de tip 3 - str. Sucevița – PT276*
- *Situația 21- clasa de iluminat M6; 19 buc. - corpuri de iluminat de tip 3 – str. Constantin Stere – PT 136 / 276*

și cuprinde furnizarea de corpuri de iluminat, brațe de prindere, cleme de conexiune, cablu de alimentare, în conformitate cu specificațiile tehnice, precum și montarea acestora pe stâlpi de beton alveolari sau centrifugați.

Corpurile de iluminat vor fi echipate cu surse LED, iar puterea lor se va alege de către fiecare ofertant în urma efectuării calculului luminotehnice pentru fiecare situație prezentată și detaliată în prezenta documentație, însă se va ține cont de următoarele:

- Pentru iluminarea arterelor încadrate în clasa de iluminat M5, situația 1 - puterea instalată va fi de maxim 50W – tip 1
- Pentru iluminarea arterelor încadrate în clasa de iluminat M6, situația 2,19,16, puterea instalată va fi de maxim 30W – tip 2
- Pentru iluminarea arterelor încadrate în clasa de iluminat M6, situația 3-10, 12-15, 17,18,20,21 puterea instalată va fi de maxim 25W – tip 4
- Pentru iluminarea arterelor încadrate în clasa de iluminat M6, situația 11 puterea instalată va fi de maxim 20W – tip 4

Daca este cazul (**NU SE APLICĂ**), pentru sistemul de telegestiune se aplică un program de reducere a consumului și a fluxului luminos astfel:

- Ora aprindere IP-> ora 24.00, Iluminatul funcționează în clasa inițială 100%;
- Ora 0.00 -> ora 5.00, Iluminatul funcționează cu 2 clase inferioare 50%;
- Ora 5.00 -> ora stingere, Iluminatul funcționează în clasa inițială 100%

Modelul de configurație și cerințele pentru 21 situații sunt descrise mai jos:

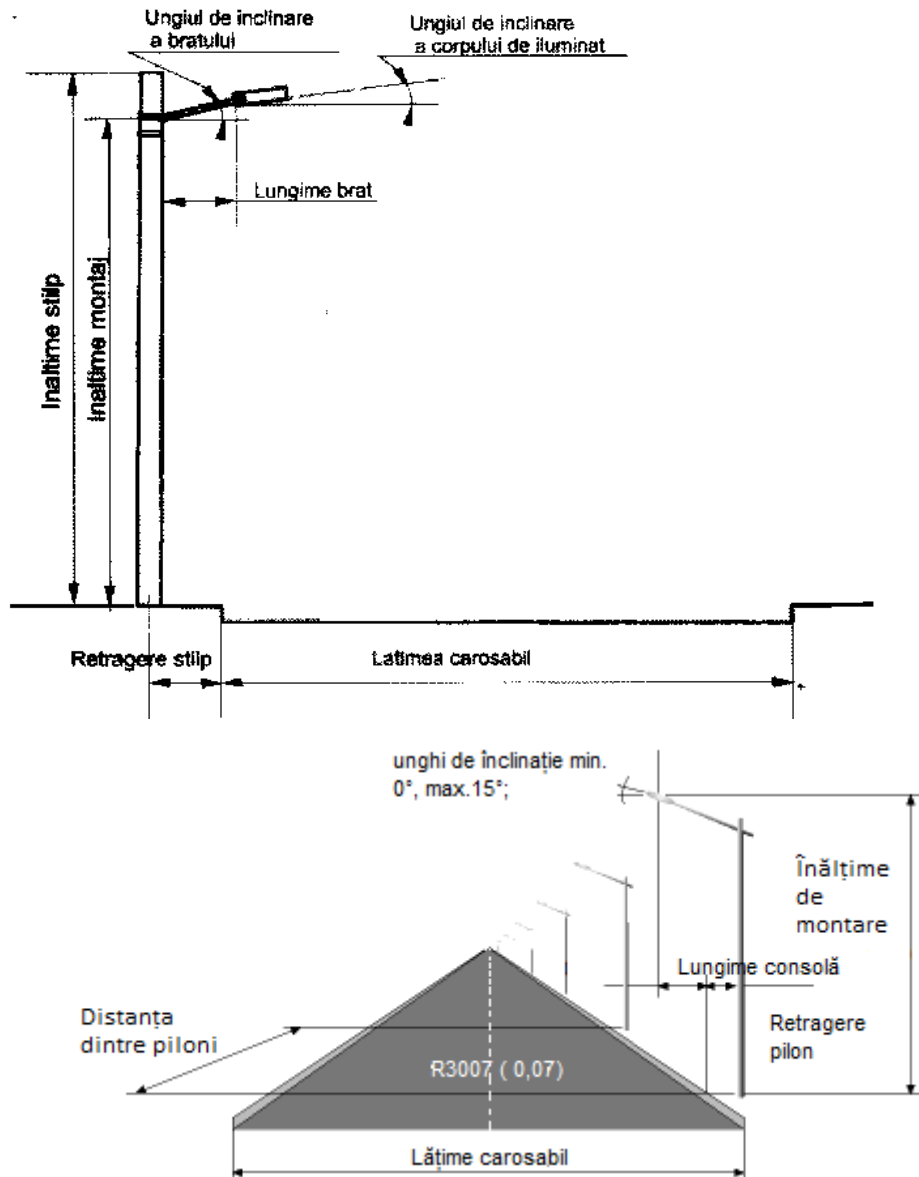


Figura 1. Imagine schematică a secțiunii unei străzi

Parametrii minimi solicitați pentru clasa de iluminat M5

	Lmed[cd/m ²], minim	U0, minim	UI1, minim	UI2, minim	EUo	Emin [lx]	Emed[lx]	TI[max]	EIR[min]
	≥0,50	≥0,35	≥0,40	-	-	nici o cerință	nici o cerință	≤15	≥0,3

Parametrii minimi solicitați pentru clasa de iluminat M6

	Lmed[cd/m ²], minim	U0, minim	UI1, minim	UI2, minim	EUo	Emin [lx]	Emed[lx]	TI[max]	EIR[min]
	≥0,30	≥0,35	≥0,40	-	-	nici o cerință	nici o cerință	≤20	≥0,3

Parametrii minimi solicitați pentru clasa de iluminat P4

	Lmed[cd/m ²], minim	U0, minim	UI1, minim	UI2, minim	EUo	Emin [lx]	Emed[lx]	TI[max]	EIR[min]
	nici o cerință	nici o cerință	nici o cerință	nici o cerință	nici o cerință	≥5...≤7	≥1	≤30	nici o cerință

#	Parametrii	Sit. 1	Sit. 2	Sit. 3	Sit. 4	Sit. 5	Sit. 6	Sit. 7
1	Clasa de iluminat	M5						
2	Tipul corpului	Tip 1	Tip 2	Tip 3	Tip 3	Tip 3	Tip 3	Tip 3
3	Montare	unilateral						
4	Distanța dintre stâlpi	40m	48m	38m	42m	42m	44m	35m
5	Lățimea Carosabil	6m	5m	4m	5m	5m	4,5m	5m
6	Retragerea la stâlp	3,5m	3m	1,5m	1,5m	1,5m	2m	1m
7	Înălțime Pilon	7,5m	7,5m	7,5m	7,5m	8m	7,7m	7,5m
8	Înălțimea montării aparatelor de iluminat	8,5m	7,9m	7,9m	7,9m	8,2m	8m	7,9m
9	Lungimea braț	maxim – 1/4 din înălțimea de montaj						
10	Unghi de înclinare braț	0...15°						
11	Tip carosabil	asfalt			pietriș			
12	Factor de menținere pentru calcule luminotehnice	0,85						

#	Parametrii	Sit. 8	Sit. 9	Sit. 10	Sit. 11	Sit. 12	Sit. 13	Sit. 14
1	Clasa de iluminat							
2	Tipul corpului	Tip 3	Tip 3	Tip 3	Tip 4	Tip 3	Tip 3	Tip 3
3	Montare	unilateral						
4	Distanța dintre stâlpi	32m	32m	26m	33m	33m	38m	44m
5	Lățimea Carosabil	5,5m	5m	4m	3m	5,5m	5m	5,5m
6	Retragerea la stâlp	1,5m	1m	1,5m	0,5m	1,5m	1,5m	1m
7	Înălțime Pilon	7,5m	7,5m	7,3m	7m	7,7m	8m	7,5m
8	Înălțimea montării aparatelor de iluminat	7,9m	7,9m	7,5m	7,5m	7,9m	8,2m	7,9m
9	Lungimea braț	maxim – 1/4 din înălțimea de montaj						
10	Unghi de înclinare braț	0...15°						
11	Tip carosabil	pietriș						
12	Factor de menținere pentru calcule luminotehnice	0,85						

#	Parametrii	Sit. 15	Sit. 16	Sit. 17	Sit. 18	Sit. 19	Sit. 20	Sit. 21
1	Clasa de iluminat							
2	Tipul corpului	Tip 3	Tip 2	Tip 3	Tip 3	Tip 2	Tip 3	Tip 3
3	Montare	unilateral						
4	Distanța dintre stâlpi	44m	39m	45m	42m	49m	39m	40m
5	Lățimea Carosabil	5m	5m	4m	5m	5m	5,5m	5m
6	Retragerea la stâlp	1,4m	5,5m	1m	1m	1m	2,5m	1,5m
7	Înălțime Pilon	8,3m	8,3m	8m	7,7m	7,7m	8,0m	8,0m
8	Înălțimea montării aparatelor de iluminat	8,5m	8,5m	8,2m	8,0m	8,0m	8,2m	8,0m
9	Lungimea braț	maxim – 1/4 din înălțimea de montaj						
10	Unghi de înclinare braț	0...15°						
11	Tip carosabil	pietriș						
12	Factor de menținere pentru calcule luminotehnice	0,85						

Cantitățile de lucrări, utilaj și manopera necesare sunt prezentate detaliat în Formularul Nr.1. Toate lucrările se vor executa în conformitate cu instrucțiunile specifice fiecărei categorii elaborate, cu respectarea prevederilor din normele și legile în vigoare la data execuției.

5.2. Prin reconstrucția și modernizarea sistemului de iluminat public stradal din *s. Țarigrad, r. Drochia*, se urmărește realizarea următoarelor obiective:

1. **ameliorarea securității, siguranței și confortului cetățenilor** pe timp de noapte, prin aducerea iluminatului stradal la valorile cantitative și calitative din prescripțiile naționale și internaționale în domeniu.
2. **limitarea impactului asupra mediului:**
 - prin alegerea de produse care utilizează **mai puține materii prime**, produse alcătuite din **materiale recuperabile**;
 - **reducerea consumului de energie electrică** și, implicit, **a gazelor cu efect de seră** (ex. CO₂);
 - **limitarea poluării luminoase**, realizând un iluminat de calitate, în sensul dirijării luminii doar spre locul în care este necesară și doar acolo unde este dorită;
 - atenția acordată durabilității produsului privit ca un serviciu și nu doar ca un obiect, prin utilizarea de corpuri de iluminat care permit **optimizarea cheltuielilor de întreținere**.
3. realizarea unui **sistem de iluminat coerent** la scara întregii comune, prin:
 - **integrarea funcțiilor** iluminatului public:
 - **funcționalitate** (satisfacerea nevoii de siguranță, securitate și confort în mod corect);
 - **eficientă energetică**.

5.3 Scopul contractului este de a realiza un sistem modern și eficient de iluminat public care să corespundă cerințelor și normelor naționale și internaționale, în paralel cu optimizarea consumurilor energetice. Prin acest contract se urmărește:

- Garantarea dreptului cetățenilor din *s. Țarigrad, r. Drochia* la un spațiu public de calitate;
- Modernizarea sistemului de iluminat, bazat pe utilizarea de corpuri de iluminat performante care să asigure calitatea, garanția, eficiența energetică și exploatarea optimă a întregului sistem și optimizarea consumului de energie electrică;
- Garantarea indicatorilor de performanță luminotehnică calculați, urmare a lucrărilor de modernizare;
- Asumarea și garantarea optimizării consumului de energie electrică;
- Garantarea permanenței în funcționare a iluminatului public.

Pentru întocmirea ofertei tehnice și comerciale, ofertantul va avea în vedere următoarele activități :

- Calcul luminotehnic pentru configurațiile de căi de circulație martor (**situațiile 1-21 din prezenta documentație**);
- lucrări de modernizare a sistemului de iluminat public existent, care constau în **achiziționarea și montarea corpurilor de iluminat**, brațelor de prindere și conectarea lor la rețea prin cleme și cablul de alimentare pentru **253** corpuri de iluminat;
- lucrări de reînnoire și extindere a rețelelor electrice de iluminat public aeriene și/sau subterane, care constau în execuție **lucrări de instalații electrice 0.4 KV**.
- automatizarea SIP;

6. CERINȚE TEHNICE ȘI DE CALITATE

Pentru iluminatul rutier și pietonal, calculele luminotehnice trebuie să garanteze atingerea următoarelor obiective :

- Asigurarea nivelurilor luminotehnice care să aibă valori egale sau superioare celor reglementate de standardele naționale și internaționale. Ne referim aici la nivelurile de iluminare și luminanță, uniformități generale, longitudinale și transversale atât pentru iluminare cât și pentru luminanță, pragul de orbire etc.

- Asigurarea unui nivel minim al consumului de energie electrică, în condițiile îndeplinirii tuturor cerințelor, prin următoarele mijloace :

- Corpuri de iluminat cu randament mare și costuri de mentenanță redusă, cu grad mare de protecție, și cu caracteristici optice deosebite echipate cu sursa LED;
- Componentele sistemului de iluminat vor fi executate în conformitate cu standardele în vigoare și vor avea certificate de conformitate;
- Un aspect deosebit de important în vederea aprecierii soluției tehnice propuse va fi **puterea electrică instalată a corpurilor de iluminat** utilizate pentru modernizare. Obligativu aceasta va fi calculată de fiecare ofertant.

- Vor fi prezentate spre examinare:

- Certificate de conformitate emise de un organism de certificare, acreditat de către un organism național / internațional de acreditare semnat EA – MLA pentru evaluarea conformității acestei categorii de produse;²
- Declarații de conformitate pe proprie răspundere emise de producător, cu dovada că producătorul deține sisteme de management integrate (conforme standardelor din seria ISO 9000 (sisteme de management a calității), ISO 14000 (protecția mediului) și/sau ISO 18000 (sănătatea și securitatea muncii)), certificate de un organism de certificare acreditat de către un organism național de acreditare semnat EA – MLA pentru acest gen de activități;¹
- Declarațiile de conformitate pe proprie răspundere emise de producător trebuie să fie însoțite de rapoarte de încercări emise de laboratoare acreditate în conformitate cu standardul ISO 17025 pentru încercarea acestor categorii de produse;¹
- Certificate de garanție emise de producător;¹
- Marcaj CE aplicat;²
- Prezentarea calculelor luminotehnice pentru corpurile de iluminat propuse în ofertă. Pentru verificarea calculelor luminotehnice de prezentat matricea de calcul în format „.ldt” sau „.ies”.²

- Este obligatorie inscripționarea tipului corpului de iluminat și a mărcii producătorului. **Mostrele funcționale pentru toate tipurile de aparate de iluminat cuprinse în ofertă se vor prezenta la cererea autorității contractante, după data deschiderii ofertelor, în maxim 48 ore.** Tipul corpului de iluminat și marca producătorului astfel inscripționate trebuie să se identifice cu tipul corpurilor de iluminat și producătorul pentru care s-au prezentat certificatele de conformitate solicitate, atât pentru produsele prezentate ca mostre, cât și pentru cele folosite în proiectele luminotehnice și oferite.

Neprezentarea mostrelor de corp de iluminat pentru fiecare din configurațiile cuprinse în ofertă duce la descalificarea ofertantului.

Toate aparatele de iluminat vor avea un design adaptat tehnologiei LED, indiferent de formă. Nu se acceptă aparate de tip **retrofit**, adică aparate de iluminat **dezvoltate pentru surse cu descărcări sau incandescență**, care ulterior **au fost adaptate pentru surse LED. Ofertele care nu respectă această cerință vor fi declarate neconforme.**

6.1 Cerințe tehnice minime impuse pentru corpuri de iluminat cu LED de tipul 1, folosite pentru iluminatul rutier și zonelor pietonale M5

- Gradul de protecție a componentei optice IP66;
- Gradul de protecție a componentei electrotehnice IP66;
- Rezistența la impact a întregului aparat de iluminat – min. IK09
- Carcasa realizată din aluminiu sau alt aliaj metalic rezistent la coroziune , dimensionată astfel încât să îndeplinească și funcția de radiator pasiv pentru LED;
- Curba fotometrică a corpului de iluminat trebuie să asigure îndeplinirea parametrilor ceruți de clasa de iluminat atribuit obiectivului pentru care se solicită finanțare;¹
- Durata de viață minim 50000 ore cu asigurarea a minim 70% din fluxul luminos inițial;

- Se va prezenta diagrama polară a intensității luminoase și curbele de tip K pentru corpul de iluminat propus;
- Randamentul corpului de iluminat minim 75%;
- Blocul electronic, compatibil cu tipul sursei de lumină utilizată, asigurarea funcționării la minim un factor de putere de 0,90;
- Protecție împotriva electrocutării Clasa I sau II;
- Corpuri de iluminat echipate cu surse de tip LED de mare putere, având temperatura de culoare cuprinsă între 4000K±500K;
- Indicele de redare a culorii ≥ 80
- Protecție la descărcări atmosferice minim 4kV;
- Funcționare la temperaturi între -20 și +40 grade Celsius;
- Eficiența luminoasă întreg sistem (alimentare, sistem optic, sursa) - min. 120 lm/W
- Garanție producător minim 5 ani.

6.2 Cerințe tehnice minime impuse pentru corpuri de iluminat cu LED de tipul 2, folosite pentru iluminatul rutier și zonelor pietonale M6

- Gradul de protecție a componentei optice IP66
- Gradul de protecție a componentei electrotehnice IP66;
- Rezistența la impact a întregului aparat de iluminat – min. IK09
- Carcasa realizată din aluminiu sau alt aliaj metalic rezistent la coroziune , dimensionată astfel încât să îndeplinească și funcția de radiator pasiv pentru LED;
- Curba fotometrică a corpului de iluminat trebuie să asigure îndeplinirea parametrilor ceruți de clasa de iluminat atribuit obiectivului pentru care se solicită finanțare;¹
- Durata de viață minim 50000 ore cu asigurarea a minim 70% din fluxul luminos inițial;
- Se va prezenta diagrama polară a intensității luminoase și curbele de tip K pentru corpul de iluminat propus;
- Randamentul corpului de iluminat minim 75%;
- Blocul electronic, compatibil cu tipul sursei de lumină utilizată, asigurarea funcționării la minim un factor de putere de 0,90;
- Protecție împotriva electrocutării Clasa I sau II;
- Corpuri de iluminat echipate cu surse de tip LED de mare putere, având temperatura de culoare cuprinsă între 4000K±500K;
- Indicele de redare a culorii ≥ 80
- Protecție la descărcări atmosferice minim 4kV;
- Funcționare la temperaturi între -20 și +40 grade Celsius;
- Eficiența luminoasă întreg sistem (alimentare, sistem optic, sursa) - min. 120 lm/W
- Garanție producător minim 5 ani.

6.3 Cerințe tehnice minime impuse pentru corpuri de iluminat cu LED de tipul 3, folosite pentru iluminatul rutier și zonelor pietonale M6

- Gradul de protecție a componentei optice IP66
- Gradul de protecție a componentei electrotehnice IP66
- Rezistența la impact a întregului aparat de iluminat – min. IK09
- Carcasa realizată din aluminiu sau alt aliaj metalic rezistent la coroziune , dimensionată astfel încât să îndeplinească și funcția de radiator pasiv pentru LED;
- Curba fotometrică a corpului de iluminat trebuie să asigure îndeplinirea parametrilor ceruți de clasa de iluminat atribuit obiectivului pentru care se solicită finanțare;¹
- Durata de viață minim 50000 ore cu asigurarea a minim 70% din fluxul luminos inițial;
- Se va prezenta diagrama polară a intensității luminoase și curbele de tip K pentru corpul de iluminat propus;

- Randamentul corpului de iluminat minim 75%;
- Blocul electronic, compatibil cu tipul sursei de lumină utilizată, asigurarea funcționării la minim un factor de putere de 0,90;
- Protecție împotriva electrocutării Clasa I sau II;
- Corpuri de iluminat echipate cu surse de tip LED de mare putere, având temperatura de culoare cuprinsă între 4000K±500K;
- Indicele de redare a culorii ≥ 80
- Protecție la descărcări atmosferice minim 4kV;
- Funcționare la temperaturi între -20 și +40 grade Celsius;
- Eficiența luminoasă întreg sistem (alimentare, sistem optic, sursa) - min. 120 lm/W
- Garanție producător minim 5 ani.

6.4 Cerințe tehnice minime impuse pentru corpuri de iluminat cu LED de tipul 4, folosite pentru iluminatul rutier și zonelor pietonale P4

- Gradul de protecție a componentei optice IP66;
- Gradul de protecție a componentei electrotehnice IP66;
- Rezistența la impact a întregului aparat de iluminat – min. IK09
- Carcasa realizată din aluminiu sau alt aliaj metalic rezistent la coroziune, dimensionată astfel încât să îndeplinească și funcția de radiator pasiv pentru LED;
- Curba fotometrică a corpului de iluminat trebuie să asigure îndeplinirea parametrilor ceruți de clasa de iluminat atribuit obiectivului pentru care se solicită finanțare;¹
- Durata de viață minim 50000 ore cu asigurarea a minim 70% din fluxul luminos inițial;
- Se va prezenta diagrama polară a intensității luminoase și curbele de tip K pentru corpul de iluminat propus;
- Randamentul corpului de iluminat minim 75%;
- Blocul electronic, compatibil cu tipul sursei de lumină utilizată, asigurarea funcționării la minim un factor de putere de 0,90;
- Protecție împotriva electrocutării Clasa I sau II;
- Corpuri de iluminat echipate cu surse de tip LED de mare putere, având temperatura de culoare cuprinsă între 4000K±500K;
- Indicele de redare a culorii ≥ 80
- Protecție la descărcări atmosferice minim 4kV;
- Funcționare la temperaturi între -20 și +40 grade Celsius;
- Eficiența luminoasă întreg sistem (alimentare, sistem optic, sursa) - min. 120 lm/W
- Garanție producător minim 5 ani.

6.5 Brațe de prindere

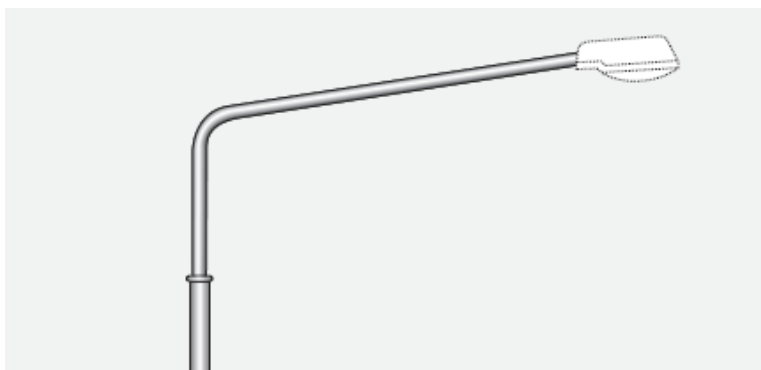


Figura 2. Imagine schematică amplasare brațe de prindere

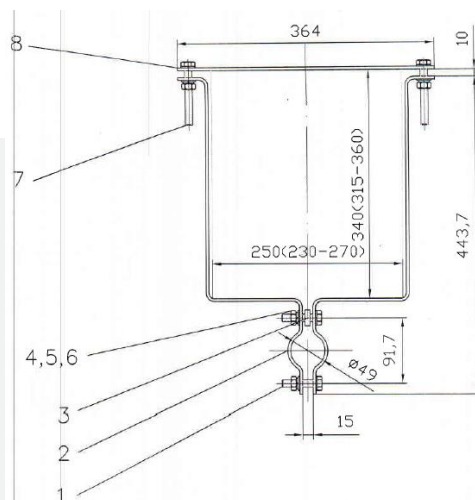


Figura 3. Imagine schematică colier prindere

Cerințe tehnice minime impuse pentru brațe și coliere de prindere aparate de iluminat stradal

- Material: țevă de oțel vopsita, având diametru minim $\varnothing 42\text{mm}$ pentru aparate de iluminat cu greutate mai mici sau egale cu 7kg și minim $\varnothing 60\text{mm}$ pentru greutate mai mari de 7 kilograme
- Dimensiuni: în funcție de geometria străzii, lungimea minimă a brațului pe orizontală 500mm; lungimea maximă nu va depăși $\frac{1}{4}$ din înălțimea de montaj
- Unghiuri de înclinare: în funcție de soluția aleasă dar nu mai mari de 15° față de planul orizontal
- Prinderea brațelor pe stâlpi se va face în brățări pereche, cu șuruburi.

6.6 Cablu și conductori

Cerințe tehnice minime impuse pentru cablu de conectare la rețea

- Conductor - izolat autoportant 0,6/1 kV 3x25 AL/54,6
- Tensiune nominală U_0/U : 0,6/1 kV
- Temperatura minimă a mediului ambiant (pe manta): -25°C
- Temperatura maximă admisibilă pe conductor: 90°C
- Tensiunea de încercare: 3kV

6.7 Cleme de conexiune la rețea



Figura 4. Imagine a clemelor de conexiune la rețea

Cerințe tehnice minime impuse pentru cleme de conexiune la rețea

- Clema de derivație cu dinți pentru iluminat public LEA-JT 95-25/70-25 mm² pentru rețelele cu conductor torsadat.
- Material carcasă: sintetic.
- Material/Secțiunea conductorului principal: Al/95-25.
- Material/Secțiunea conductorului secundar: Al/70-25.
- Tipul conductorului: circular compact.
- Tensiune nominală U_0/U : 0,6/1 kV.
- Tensiunea maximă material: 1,2 kV.
- Tensiunea suportată, scufundat, la frecvență industrială: 6 kV.

6.8 Cerințe tehnice impuse pentru realizarea calculelor luminotehnice:

- în calcule se va folosi un factor de menținere global $MF=0.85$ în conformitate cu caracteristicile tehnice ale corpului de iluminat;
- în calculele luminotehnice efectuate pentru oferta pe străzi martor se va considera carosabil conform situațiilor 1-21 din prezenta documentație;
- calculele luminotehnice se efectuează în conformitate cu prevederile standardului SR EN 13201;
- calculele luminotehnice se vor efectua fie cu un program neutru recunoscut de către CIE (Comisia Internațională de Iluminat), fie cu un program de calcul certificat de un organism internațional sau național acreditat CIE
- valorile minime pentru clasele de iluminat vor fi conform situațiilor 1-21 din prezenta documentație;

6.9 Documente care să ateste respectarea condițiilor tehnice

6.9.1 Corpuri de iluminat (inclusiv componentele acestuia)

- Prospect tehnic/fisa de catalog aparat de iluminat
- Declarații/certificatul de conformitate de la producător, din care sa rezulte caracteristicile tehnice solicitate și conformitatea cu standardele in vigoare
- Certificat de garanție
- Rapoarte de încercări emise de laboratoare acreditate în conformitate cu standardul ISO 17025 pentru încercarea acestor categorii de produse. Se vor prezenta minim rapoartele elaborate în conformitate cu standardul SM SR 60598-1 „Corpuri de iluminat Partea 1. Prescripții generale și încercări” ce vor conține minim:
 - Marcare ;
 - Construcție ;
 - Cablajul intern și extern ;
 - Legarea la pamant de protecție ;
 - Protecția împotriva socurilor electrice ;
 - Rezistența la praf la corpuri solide și umiditate
 - Rezistența la izolație și rigiditatea dielectrică ;
 - Distanța de conturare și distante de strângere în aer ;
 - Anduranța și încălzirea;
 - Rezistența la căldură, foc și formare de cai conductoare;
 - Bornele;
 - Rezistența la impact mecanic (IP, IK);
- rapoarte de testare fotometrică, pentru întregul aparat de iluminat, emise de un laborator acreditat ISO 17025 cu condiții minime:
 - Buletinele trebuie să conțină valorile intensităților luminoase în plan transversal ($I_{\text{transversal}}$ [cd], pt. γ° -in cel puțin 25 poz.) și longitudinal ($I_{\text{longitudinal}}$ [cd], pt. C_{90° și C_{270°);
 - Prezentarea curbelor fotometrice în coordonate polare, carteziene, prezentarea diagramei izocandela pt. fiecare produs oferit;
 - Buletine de măsuratori pentru întregul aparat de iluminat: Flux luminos inițial, Ra, Tc.

6.9.2 Program de calcul luminotehnic

- Certificat prin care se dovedește ca programul utilizat respecta normele CIE Comisia Internațională de Iluminat (în cazul în care nu se utilizează un program neutru recunoscut de către CIE)
- Produsele și componentele oferite trebuie să fie marcate corespunzător documentațiilor prezentate.

Îndeplinirea cerințelor tehnice minime enunțate mai sus este obligatorie, nerespectarea acestora atrage descalificarea ofertelor respective.

7. PREZENTARE OFERTĂ TEHNICĂ

7.1 Se va prezenta pentru fiecare tip de echipament solicitat în caietul de sarcini la punctele **6.1, 6.2, 6.3, 6.4 fise tehnice semnate și stampilate**, care să conțină o coloană cu cerințele caietului de sarcini și o coloană cu caracteristicile echipamentelor oferite. Caracteristicile echipamentelor oferite trebuie să îndeplinească întocmai sau să fie superioare celor solicitate. Declarațiile ofertanților vor fi dovedite prin prezentarea de certificate de conformitate sau alte documente avizate din care să reiasă cele declarate.

Ofertanții care nu prezintă fisele tehnice, sau care nu îndeplinesc cerințele minime ale echipamentelor solicitate prin caietul de sarcini vor fi descalificați.

7.2 Prezentarea calculelor luminotehnice si descrierea programelor luminotehnice utilizate, pentru configurațiile de cai de circulație martor – situațiile 1-21 din prezenta documentație.

Descrierea soluțiilor tehnice propuse si a parametrilor luminotehnice obținuți pe fiecare tip de strada (clasa de iluminat) in urma reabilitării sistemului de iluminat, menționând-se aspectele calitative si cantitative.

Daca parametrii luminotehnic1 al unei situații nu este îndeplinit oferta va fi descalificata din punct de vedere tehnic.

7.3 Evaluare energetica a soluției propuse pentru întreaga cantitate de aparate indicate in situațiile martor.

Evaluarea energetica va avea ca baza de calcul cantitatea **energiei active consumate** de cele **253** aparate/corpusi de iluminat indicate la situațiile descrise in acest document.

In calculul energiei se vor considera 3 877 ore de funcționare, se va tine cont de puterea surselor LED, de pierderile din sursele de alimentare si de profilul de reducere a consumului si fluxului luminos in cazul aplicării sistemului de telegestiune.

$E_{ac} [kWh] = \{3877[h] \times (N[buc]*P_i \text{ aparat Situația 1[W]} + N[buc]*P_i \text{ aparat Situația 2[W]} + N[buc]*P_i \text{ aparat Situația 3 [W]} + \dots + N[buc]*P_i \text{ aparat Situația ultima [W]})\}/1000,$

Unde:

E_{ac} =energia activa consumata

P_i aparat=puterea instalata pe TIP de aparat propus pentru situația respectiva.

Pentru aparatele la care este aplicat sistemul de telegestiune se va tine cont de profilele de reducere cerute in cadrul documentației. Se va detalia modalitatea de calcul a energie in urma aplicării lor.

Valoarea **puterii electrice instalate a corpurilor de iluminat** **6,615** kW, se considera valoare de referință pentru calculul energiei electrice consumate de către sistemul de iluminat.

Ofertele in care cantitatea de energie electrica consumata pentru cele **253** corpuri de iluminat in condițiile de funcționare indicate:

$E_{ac} [kWh] = \{3877[h] \times (9*50+17*30+223*25+4*20)\}=25\ 646,36 \text{ kW/an}$

va fi mai mare decât valorile indicate, vor fi descalificate.

7.4 Prezentarea sistemului de telegestiune – modalitatea de implementare – Nu se aplică

8. Garantii solicitate:

- lucrări de constructii montaj: 2 ani;
- corpuri de iluminat de iluminat (inclusiv componentele acestuia): 5 ani;¹

9. Avize si acorduri

Ofertantul câștigător va avea obligația sa obțină avizele si acordurile necesare potrivit legislației in vigoare.

Prezentul Caiet de sarcini este parte integranta din contractul de achiziții publice.

10. Alte cerințe

De comun cu informațiile indicate în FDA, ofertantul va ține cont de satisfacerea următoarelor cerințe

- dovada de funcționalitate / activitate pe parcursul ultimilor 5 ani;
- dovada de experiență în realizarea a cel puțin 3 contracte similare, atât aferent valorii viitorului contract, complexității și volumului de lucrări, în ultimii 3 ani;
- dovada obținerii profitului pe parcursul ultimilor 3 ani;
- dovada disponibilității de bani lichizi sau capital circulant, de resurse creditare sau alte mijloace financiare suficiente pentru a executa lucrările minim 30% din valoarea contractului;
- să dețină scrisori de recomandare;

Enumerarea acestor documente poartă un caracter minim obligatoriu necesar a fi regăsite în cadrul desfășurării procedurii de achiziții, și nu reprezintă o listă exhaustivă a acestora.

Formularul 1 cu lista de cantități

#.	Simbol norme și Cod resurse	Denumire lucrărilor PT136	UM	Volum
1	2	3	4	5
		1. Lucrari de constructive		
1	RpEN06Ak=1.15	Indreptarea pilonilor	buc	2,000
2	33-04-030-1	Montarea detensionatoarelor: cu ajutorul mecanismelor	buc	3,000
3	33-03-004-1	Punerea la pamint a LST din oxizi metalici	set	1,000
4	33-04-016-2	Transportarea constructiilor si materialelor -stilpi de beton	buc	4,000
5	TsA16D1	Sapatura manuala de pamint, in spatii limitate, pentru montarea stilpi	m3	6,000
6	33-04-003-16	Montarea stilpilor din beton armat pentru suspendarea comuna a conductorilor LEA 0,38, 6-10 kV	buc	4,000
7	Pret furnizor	Stilp din beton SET 10.5-5	buc	2,000
8	Pret furnizor	Stilp din beton SET 9.5-5	buc	2,000
9	33-03-004-1	Baterea mecanizata a prizelor de pamint verticale LEA si IDD 35-750 kV, la adincimea pina la 5 m	buc	17,000
10	TsG03A	Defrasarea manuala a suprafetelor	100m2	0,500
		2. Lucrari de montare		
11	RpEG17D	Demontarea dulap metalic	buc	2,000
12	08-02-363-1	Console metalice, speciale, sudate, pe stilpi, pentru corpuri de iluminat,	buc	23,000
13	33-04-014-2	Montarea corpurilor de iluminat cu surse LED	buc	23,000
14	33-04-017-1	Suspendarea conductorilor electrici izolati autoportanti CIA-2A cu tensiunea de la 0,4 kV	1000 m	1,520
15	08-02-148-1	Cablu pina la 35 kV in tevi, pozate, masa 1 m pina la: 1 kg ABBF3x4	100 m	0,350
16	08-02-148-1	Cablu pina la 35 kV in tub gofrat, pozate, masa 1 m pina la: 1 kg ABBF3x4	100 m	0,230
17	08-03-573-4	Dulap metalic	buc	2,000
18	08-03-600-2k=0.5	Demontarea contor	buc	1,000
19	08-03-600-2	Contoare, montate pe suport pregatit, cu trei faze	buc	1,000
20	08-03-529-1	Contactoer 380V	buc	1,000
21	RpEE24A	Demontarea aparatelor electrice intreruptoare automate	buc	2,000

#.	Simbol norme și Cod resurse	Denumire lucrărilor PT136	UM	Volum
1	2	3	4	5
22	08-03-526-1	Intreruptor automat , montat pe constructii pe perete sau coloana,	buc	2,000
23	08-03-525-2	Montare separator de sarcina	buc	3,000
24	10-08-017-01	Ceasornice electrice secundare unilaterale de strada	buc	1,000
25	08-01-015-10	Descarcator OIIC1-B	set	1,000
26	08-01-087-3	Constructii metalice	t	0,013
27	08-02-411-2	Montare tub gofrat d50mm pe constructii	100 m	0,200
28	08-02-148-1	Cablu pina la 35 kV in tub gofrat, pozate, masa 1 m pina la: 1 kgABBГ 4x35mm	100 m	0,170
29	08-02-148-1	Pozare cablu SIP-2 35mm2 in tub gofrat d50mm	100 m	0,030
30	08-03-525-2	Montare siguranta fuzibila	buc	23,000
31	08-02-407-3	Teava din otel pe constructii instalate pe pereti, fixare cu scoabe, diametru pina la 50 mm	100 m	0,050
32	08-02-407-4	Teava din otel pe constructii instalate pe pereti, fixare cu scoabe, diametru pina la 80 mm	100 m	0,090
33		Materiale		
34	Pret furnizor	Consola K1 diam. 42-60mm	buc	23,000
35	Pret furnizor	Cablu ABBГГГ 3x4MM2	m	37,000
36	Pret furnizor	Cablu ABBГГГ4x35MM2	m	17,000
37	Pret furnizor	Cablu SIP 2A1x35+1x54.6	m	1 530,000
38	Pret furnizor	Cablu SIP 2A3x35+1x54.6	m	60,000
39	Pret furnizor	Banda F2007	buc	155,000
40	Pret furnizor	Screpa A200	buc	155,000
41	Pret furnizor	Clema ES 1500	buc	33,000
42	Pret furnizor	Consola CA 1500	buc	35,000
43	Pret furnizor	Clema PA 1500	buc	35,000
44	Pret furnizor	Clema de perforare "P2x95"	buc	12,000
45	Pret furnizor	Clema de perforare CZEP-13	buc	46,000
46	Pret furnizor	Clema CDR/CN 1S 95 UK	buc	47,000
47	Pret furnizor	Clema de stingere ПС 1-1	buc	60,000
48	Pret furnizor	Curea CSB	buc	100,000
49	Pret furnizor	Capac elastic CECT 6-35	buc	18,000
50	Pret furnizor	Bandaj de distantare BIC 50 90 AM	m	6,000
51	Pret furnizor	Ceasornic electric secundar unilateral de strada	buc	1,000
52	Pret furnizor	Tub de plastic gofrat d 20	m	23,000
53	Pret furnizor	Tub metalic gofrat izolat diam 50 P3-ЦП-50	m	20,000
54	Pret furnizor	Terminal cablu diam.35	buc	6,000
55	Pret furnizor	Terminal cablu diam.50	buc	2,000
56	Pret furnizor	Sina PE	buc	2,000
57	Pret furnizor	Sina Dn,L=0.5m	buc	1,000
58	Pret furnizor	Dispozitiv de fixare pentru consola K1	buc	46,000
59	Pret furnizor	Fir electric PV1 4	m	10,000
60	Pret furnizor	Conductor de legare la pamint 3П6	m	26,000
61	Pret furnizor	Otel rotund diam.16mm L5m	kg	134,300
62	Pret furnizor	Otel rotund diam.10mm	kg	94,400
63	Pret furnizor	Beton M200	m3	0,250
64	Pret furnizor	Nod de fixare Y4	buc	2,000
		3. Utilaj		
65	Pret furnizor	Corpuri de iluminat cu surse LED 25W min 120 lm/W	buc	21,000

#.	Simbol norme și Cod resurse	Denumire lucrărilor PT136	UM	Volum
1	2	3	4	5
66	Pret furnizor	Corpuri de iluminat cu surse LED 30W min 120 lm/W	buc	2,000
67	Pret furnizor	Dulap BZUM-TF-01-63	buc	1,000
68	Pret furnizor	Contor Electronic	buc	1,000
69	Pret furnizor	Dulap de comanda cu min. 24 module, IP 54	buc	1,000
70	Pret furnizor	Automat 3P B16A	buc	1,000
71	Pret furnizor	Automat 3P C16A	buc	1,000
72	Pret furnizor	Siguranta fuzibila In=20 A,400V	buc	3,000
73	Pret furnizor	Separator de sarcina cu SF In=160A ,3P NH	buc	1,000
74	Pret furnizor	Separator de sarcina 63A 3P	buc	2,000
75	Pret furnizor	Descarcator OIIC1-B 3P	buc	1,000
76	Pret furnizor	Contactator KM63-40	buc	1,000
77	Pret furnizor	Detensionator SE45.328-10	buc	3,000
78	Pret furnizor	Siguranta 2A	buc	23,000

#.	Simbol norme și Cod resurse	Denumire lucrărilor PT137	UM	Volum
1	2	3	4	5
		1. Lucrari de constructie		
1	33-04-030-1	Montarea detensionatoarelor: cu ajutorul mecanismelor	buc	3,000
2	33-03-004-1	Punerea la pamint a LST din oxizi metalici	set	1,000
3	33-04-016-2	Transportarea constructiilor si materialelor -stilpi de beton	buc	2,000
4	TsA16D1	Sapatura manuala de pamint, in spatii limitate, pentru montarea stilpi	m3	3,000
5	33-04-003-16	Montarea stilpilor din beton armat pentru suspendarea comuna a conductorilor LEA 0,38, 6-10 kV	buc	2,000
6	Pret furnizor	Stilp din beton SET 10.5-5	buc	1,000
7	Pret furnizor	Stilp din beton SET 9.5-5	buc	1,000
8	33-03-004-1	Baterea mecanizata a prizelor de pamint verticale LEA si IDD 35-750 kV, la adincimea pina la 5 m	buc	30,000
9	TsG03A	Defrasarea manuala a suprafetelor	100m2	0,200
		2. Lucrari de montare		
10	08-02-363-1	Console metalice, speciale, sudate, pe stilpi, pentru corpuri de iluminat,	buc	9,000
11	33-04-014-2	Montarea corpurilor de iluminat cu surse LED	buc	9,000
12	33-04-017-1	Suspendarea conductorilor electrici izolati autoportanti CIA-2A cu tensiunea de la 0,4 kV	1000 m	0,790
13	08-02-148-1	Cablu pina la 35 kV in tevi, pozate, masa 1 m pina la: 1 kg ABBΓ3x4	100 m	0,090
14	08-02-148-1	Cablu pina la 35 kV in tub gofrat, pozate, masa 1 m pina la: 1 kg ABBΓ3x4	100 m	0,090
15	08-03-573-4	Dulap metalic	buc	2,000
16	08-03-600-2	Contoare, montate pe suport pregatit, cu trei faze	buc	1,000
17	08-03-529-1	Contactator 380V	buc	2,000
18	08-03-526-1	Intrruptor automat , montat pe constructii pe perete sau coloana,	buc	2,000
19	08-03-525-2	Montare separator de sarcina	buc	3,000
20	10-08-017-01	Ceasornice electrice secundare unilaterale de strada	buc	1,000
21	08-01-015-10	Descarcator OIIC1-B	set	1,000

#.	Simbol norme și Cod resurse	Denumire lucrărilor PT137	UM	Volum
1	2	3	4	5
22	08-01-087-3	Constructii metalice	t	0,070
23	08-02-411-2	Montare tub gofrat d50mm pe constructii	100 m	0,200
24	08-02-148-1	Cablu pina la 35 kV in tub gofrat, pozate, masa 1 m pina la: 1 kgABBГ 4x35mm	100 m	0,170
25	08-02-148-1	Pozare cablu SIP-2 35mm2 in tub gofrat d50mm	100 m	0,030
26	08-03-525-2	Montare siguranta fuzibila	buc	9,000
27	08-02-407-3	Teava din otel pe constructii instalate pe pereti, fixare cu scoabe, diametru pina la 50 mm	100 m	0,050
28	08-02-407-4	Teava din otel pe constructii instalate pe pereti, fixare cu scoabe, diametru pina la 80 mm	100 m	0,090
29		Materiale		
30	Pret furnizor	Consola K1 diam. 42-60mm	buc	9,000
31	Pret furnizor	Cablu ABBГНГ 3x4MM2	m	20,000
32	Pret furnizor	Cablu ABBГНГ4x35MM2	m	17,000
33	Pret furnizor	Cablu SIP 2A1x35+1x54.6	m	790,000
34	Pret furnizor	Cablu SIP 2A3x35+1x54.6	m	35,000
35	Pret furnizor	Banda F2007	buc	95,000
36	Pret furnizor	Screpa A200	buc	95,000
37	Pret furnizor	Clema ES 1500	buc	18,000
38	Pret furnizor	Consola CA 1500	buc	30,000
39	Pret furnizor	Clema PA 1500	buc	30,000
40	Pret furnizor	Clema de perforare "P2x95"	buc	2,000
41	Pret furnizor	Clema de perforare CZEP-13	buc	18,000
42	Pret furnizor	Clema CDR/CN 1S 95 UK	buc	28,000
43	Pret furnizor	Clema de stingere ПС 1-1	buc	39,000
44	Pret furnizor	Curea CSB	buc	60,000
45	Pret furnizor	Capac elastic CECT 6-35	buc	3,000
46	Pret furnizor	Bandaj de distantare BIC 50 90 AM	m	1,000
47	Pret furnizor	Ceasornic electric secundar unilateral de strada	buc	1,000
48	Pret furnizor	Tub de plastic gofrat d 20	m	9,000
49	Pret furnizor	Tub metalic gofrat izolat diam 50 P3-III-50	m	20,000
50	Pret furnizor	Terminal cablu diam.35	buc	6,000
51	Pret furnizor	Terminal cablu diam.50	buc	2,000
52	Pret furnizor	Sina PE	buc	2,000
53	Pret furnizor	Sina Dn,L=0.5m	buc	1,000
54	Pret furnizor	Dispozitiv de fixare pentru consola K1	buc	18,000
55	Pret furnizor	Fir electric PV1 4	m	10,000
56	Pret furnizor	Conductor de legare la pamint 3II6	m	14,000
57	Pret furnizor	Otel rotund diam.16mm L5m	kg	7,900
58	Pret furnizor	Otel rotund diam.10mm	kg	5,550
59	Pret furnizor	Beton M200	m3	0,250
		3. Utilaj		
60	Pret furnizor	Corpuri de iluminat cu surse LED 25W min 120 lm/W	buc	9,000
61	Pret furnizor	Dulap TF-01-63	buc	1,000
62	Pret furnizor	Contor electronic	buc	1,000
63	Pret furnizor	Dulap 74Y2 IP 54	buc	1,000
64	Pret furnizor	Automat 3P B16A	buc	1,000
65	Pret furnizor	Automat 3P C16A	buc	1,000
66	Pret furnizor	Siguranta fuzibila In=20 A,400V	buc	3,000
67	Pret furnizor	Separator de sarcina cu SF In=160A ,3P	buc	1,000

#.	Simbol norme și Cod resurse	Denumire lucrărilor PT137	UM	Volum
1	2	3	4	5
68	Pret furnizor	Separator de sarcina 63A 3P	buc	2,000
69	Pret furnizor	Descarcator OIIC1-B 3P	buc	1,000
70	Pret furnizor	Contactator 63-40	buc	1,000
71	Pret furnizor	Detensionator SE45.328-10	buc	3,000
72	Pret furnizor	Siguranta 2A	buc	9,000

#	Simbol norme și Cod resurse	Denumire lucrărilor PT139	UM	Volum
1	2	3	4	5
		1. Lucrari de constructie		
1	RpEN06Ak=1.15	Indreptarea pilonilor	buc	1,000
2	33-04-030-1	Montarea detensionatoarelor: cu ajutorul mecanismelor	buc	3,000
3	33-03-004-1	Punerea la pamint a LST din oxizi metalici	set	1,000
4	33-04-016-2	Transportarea constructiilor si materialelor -stilpi de beton	buc	2,000
5	TsA16D1	Sapatura manuala de pamint, in spatii limitate, pentru montarea stilpi	m3	3,000
6	33-04-003-16	Montarea stilpilor din beton armat pentru suspendarea comuna a conductorilor LEA 0,38, 6-10 kV	buc	2,000
7	Pret furnizor	Stilp din beton SET 9.5-5	buc	2,000
8	33-03-004-1	Baterea mecanizata a prizelor de pamint verticale LEA si IDD 35-750 kV, la adincimea pina la 5 m	buc	9,000
9	TsG03A	Defrasarea manuala a suprafetelor	100m2	0,100
		2. Lucrari de montare		
10	RpEG17D	Demontarea dulap metalic	buc	2,000
11	RpEB13C	Demontarea conductorilor A*35	m	300,000
12	RpEB08C	Montarea conductori A35	m	300,000
13	08-02-363-1	Console metalice, speciale, sudate, pe stilpi, pentru corpuri de iluminat,	buc	5,000
14	33-04-014-2	Montarea corpurilor de iluminat cu surse LED	buc	5,000
15	33-04-017-1	Suspendarea conductorilor electrici izolati autoportanti CIA-2A cu tensiunea de la 0,4 kV	1000 m	0,815
16	08-02-148-1	Cablu pina la 35 kV in tevi, pozate, masa 1 m pina la: 1 kg ABBF3x4	100 m	0,080
17	08-02-148-1	Cablu pina la 35 kV in tub gofrat, pozate, masa 1 m pina la: 1 kg ABBF3x4	100 m	0,050
18	08-03-573-4	Dulap metalic	buc	2,000
19	08-03-600-2k=0.5	Demontarea contor	buc	1,000
20	08-03-600-2	Contoare, montate pe suport pregatit, cu trei faze	buc	1,000
21	08-03-529-1	Contactator 380V	buc	1,000
22	RpEE24A	Demontarea aparatelor electrice intreruptoare automate	buc	2,000
23	08-03-526-1	Intreruptor automat , montat pe constructii pe perete sau coloana,	buc	2,000
24	08-03-525-2	Montare separator de sarcina	buc	3,000
25	10-08-017-01	Ceasornice electrice secundare unilaterale de strada	buc	1,000
26	08-01-015-10	Descarcator OIIC1-B	set	1,000
27	08-01-087-3	Constructii metalice	t	0,070

#	Simbol norme și Cod resurse	Denumire lucrărilor PT139	UM	Volum
1	2	3	4	5
28	08-02-411-2	Montare tub gofrat d50mm pe constructii	100 m	0,200
29	08-02-148-1	Cablu pina la 35 kV in tub gofrat, pozate, masa 1 m pina la: 1 kgABBГ 4x35mm	100 m	0,170
30	08-02-148-1	Pozare cablu SIP-2 35mm2 in tub gofrat d50mm	100 m	0,030
31	08-03-525-2	Montare siguranta fuzibila	buc	5,000
32	08-02-407-3	Teava din otel pe constructii instalate pe pereti, fixare cu scoabe, diametru pina la 50 mm	100 m	0,050
33	08-02-407-4	Teava din otel pe constructii instalate pe pereti, fixare cu scoabe, diametru pina la 80 mm	100 m	0,090
34		Materiale		
35	Pret furnizor	Consola K1 diam. 42-60mm	buc	5,000
36	Pret furnizor	Cablu ABBГГГ 3x4MM2	m	15,000
37	Pret furnizor	Cablu ABBГГГ4x35MM2	m	17,000
38	Pret furnizor	Cablu SIP 2A1x35+1x54.6	m	820,000
39	Pret furnizor	Cablu SIP 2A3x35+1x54.6	m	25,000
40	Pret furnizor	Banda F2007	buc	70,000
41	Pret furnizor	Screpa A200	buc	70,000
42	Pret furnizor	Clema ES 1500	buc	15,000
43	Pret furnizor	Consola CA 1500	buc	16,000
44	Pret furnizor	Clema PA 1500	buc	16,000
45	Pret furnizor	Clema de perforare "P2x95"	buc	4,000
46	Pret furnizor	Clema de perforare CZEP-13	buc	10,000
47	Pret furnizor	Clema CDR/CN 1S 95 UK	buc	22,000
48	Pret furnizor	Clema de stingere ПС 1-1	buc	27,000
49	Pret furnizor	Curea CSB	buc	44,000
50	Pret furnizor	Capac elastic CECT 6-35	buc	6,000
51	Pret furnizor	Bandaj de distantare BIC 50 90 AM	m	2,000
52	Pret furnizor	Ceasornic electric secundar unilateral de strada	buc	1,000
53	Pret furnizor	Tub de plastic gofrat d 20	m	5,000
54	Pret furnizor	Tub metalic gofrat izolat diam 50P3-ЦП-50	m	20,000
55	Pret furnizor	Terminal cablu diam.35	buc	6,000
56	Pret furnizor	Terminal cablu diam.50	buc	2,000
57	Pret furnizor	Sina PE	buc	2,000
58	Pret furnizor	Sina Dn,L=0.5m	buc	1,000
59	Pret furnizor	Dispozitiv de fixare pentru consola K1	buc	10,000
60	Pret furnizor	Fir electric PV1 4	m	10,000
61	Pret furnizor	Conductor de legare la pamint 3П6	m	14,000
62	Pret furnizor	Otel rotund diam.16mm L5m	kg	71,100
63	Pret furnizor	Otel rotund diam.10mm	kg	49,900
64	Pret furnizor	Beton M200	m3	0,250
65	Pret furnizor	Nod de fixare Y4	buc	2,000
	Pret furnizor	3. Utilaj		
66	Pret furnizor	Corpuri de iluminat cu surse LED 25W min 120 lm/W	buc	5,000
67	Pret furnizor	Dulap BZUM-TF-01-63	buc	1,000
68	Pret furnizor	Contor Electronic	buc	1,000
69	Pret furnizor	Dulap de comanda cu min. 24 module, IP 54	buc	1,000
70	Pret furnizor	Automat 3P B16A	buc	1,000
71	Pret furnizor	Automat 3P C16A	buc	1,000
72	Pret furnizor	Siguranta fuzibila In=20 A,400V	buc	3,000

#	Simbol norme și Cod resurse	Denumire lucrărilor PT139	UM	Volum
1	2	3	4	5
73	Pret furnizor	Separator de sarcina cu SF In=160A ,3P NH	buc	1,000
74	Pret furnizor	Separator de sarcina 63A 3P	buc	2,000
75	Pret furnizor	Descarcator OIIC1-B 3P	buc	1,000
76	Pret furnizor	Contactator KM63-40	buc	1,000
77	Pret furnizor	Detensionator SE45.328-10	buc	3,000
78	Pret furnizor	Siguranta 2A	buc	5,000

#.	Simbol norme și Cod resurse	Denumire lucrărilor PT154	UM	Volum
1	2	3	4	5
		1. Lucrari de constructive		
1	33-04-042-1	Demontarea stilpilor defectat	buc	4,000
2	33-04-003-16	Montarea stilpilor(stramutarea)	buc	4,000
3	RpEN06Ak=1.15	Indreptarea pilonilor	buc	8,000
4	33-04-030-1	Montarea detensionatoarelor: cu ajutorul mecanismelor	buc	3,000
5	33-03-004-1	Punerea la pamint a LST din oxizi metalici	set	1,000
6	33-04-016-2	Transportarea constructiilor si materialelor -stilpi de beton	buc	6,000
7	TsA16D1	Sapatura manuala de pamint, in spatii limitate, pentru montarea stilpi	m3	9,000
8	33-04-003-16	Montarea stilpilor din beton armat pentru suspendarea comuna a conductorilor LEA 0,38, 6-10 kV	buc	6,000
9	Pret furnizor	Stilp din beton SET 10.5-5	buc	3,000
10	Pret furnizor	Stilp din beton SET 9.5-5	buc	3,000
11	33-03-004-1	Baterea mecanizata a prizelor de pamint verticale LEA si IDD 35-750 kV, la adincimea pina la 5 m	buc	30,000
12	TsG03A	Defrasarea manuala a suprafetelor	100m2	0,500
		2. Lucrari de montare		
13	RpEB13C	Demontarea conductorilor A*35	m	2 800,000
14	RpEB08C	Montarea conductori A35	m	2 800,000
15	33-04-014-2 k=0.5	Demontarea corpurilor de iluminat cu surse LED	buc	10,000
16	08-02-363-1k=0.7	Demontarea console metalice, speciale, sudate, pe stilpi, pentru corpuri de iluminat,cantitate becuri: 1	buc	10,000
17	08-02-363-1	Console metalice, speciale, sudate, pe stilpi, pentru corpuri de iluminat,	buc	54,000
18	33-04-014-2	Montarea corpurilor de iluminat cu surse LED	buc	54,000
19	33-04-017-1	Suspendarea conductorilor electrici izolati autoportanti CIA-2A cu tensiunea de la 0,4 kV	1000 m	2,785
20	08-02-148-1	Cablu pina la 35 kV in tevi, pozate, masa 1 m pina la: 1 kg ABBΓ3x4	100 m	0,810
21	08-02-148-1	Cablu pina la 35 kV in tub gofrat, pozate, masa 1 m pina la: 1 kg ABBΓ3x4	100 m	0,540
22	08-03-573-4	Dulap metalic	buc	2,000
23	08-03-600-2	Contoare, montate pe suport pregatit, cu trei faze	buc	1,000
24	08-03-529-1	Contactator 380V	buc	1,000
25	08-03-526-1	Intreruptor automat , montat pe constructii pe perete sau coloana,	buc	2,000

#.	Simbol norme și Cod resurse	Denumire lucrărilor PT154	UM	Volum
1	2	3	4	5
26	08-03-525-2	Montare separator de sarcina	buc	3,000
27	10-08-017-01	Ceasornice electrice secundare unilaterale de strada	buc	1,000
28	08-01-015-10	Descarcator ОПС1-В	set	1,000
29	08-01-087-3	Constructii metalice	t	0,018
30	08-02-411-2	Montare tub gofrat d50mm pe constructii	100 m	0,200
31	08-02-148-1	Cablu pina la 35 kV in tub gofrat, pozate, masa 1 m pina la: 1 kgABBГ 4x35mm	100 m	0,170
32	08-02-148-1	Pozare cablu SIP-2 35mm ² in tub gofrat d50mm	100 m	0,030
33	08-02-305-4	Traversa	buc	9,000
34	08-03-525-2	Montare siguranta fuzibila	buc	54,000
35	08-02-407-3	Teava din otel pe constructii instalate pe pereti, fixare cu scoabe, diametru pina la 50 mm	100 m	0,050
36	08-02-407-4	Teava din otel pe constructii instalate pe pereti, fixare cu scoabe, diametru pina la 80 mm	100 m	0,090
37		Materiale	buc	0,000
38	Pret furnizor	Consola K1 diam. 42-60mm	buc	54,000
39	Pret furnizor	Cablu ABBГHГ 3x4MM ²	m	141,000
40	Pret furnizor	Cablu ABBГHГ4x35MM ²	m	17,000
41	Pret furnizor	Cablu SIP 2A1x35+1x54.6	m	2 880,000
42	Pret furnizor	Cablu SIP 2A3x35+1x54.6	m	15,000
43	Pret furnizor	Banda F2007	buc	280,000
44	Pret furnizor	Screpa A200	buc	280,000
45	Pret furnizor	Clema ES 1500	buc	55,000
46	Pret furnizor	Consola CA 1500	buc	56,000
47	Pret furnizor	Clema PA 1500	buc	56,000
48	Pret furnizor	Clema de perforare "P2x95"	buc	8,000
49	Pret furnizor	Clema de perforare CZEP-13	buc	108,000
50	Pret furnizor	Clema CDR/CN 1S 95 UK	buc	75,000
51	Pret furnizor	Clema de stingere ПС 1-1	buc	95,000
52	Pret furnizor	Curea CSB	buc	148,000
53	Pret furnizor	Capac elastic CECT 6-35	buc	12,000
54	Pret furnizor	Bandaj de distantare BIC 50 90 AM	m	4,000
55	Pret furnizor	Ceasornic electric secundar unilateral de strada	buc	1,000
56	Pret furnizor	Tub de plastic gofrat d 20	m	54,000
57	Pret furnizor	Tub metalic gofrat izolat diam 50 P3-ЦП-50	m	20,000
58	Pret furnizor	Terminal cablu diam.35	buc	6,000
59	Pret furnizor	Terminal cablu diam.50	buc	2,000
60	Pret furnizor	Sina PE	buc	2,000
61	Pret furnizor	Sina Dn,L=0.5m	buc	1,000
62	Pret furnizor	Dispozitiv de fixare pentru consola K1	buc	108,000
63	Pret furnizor	Fir electric PV1 4	m	10,000
64	Pret furnizor	Conductor de legare la pamint 3П6	m	36,000
65	Pret furnizor	Otel rotund diam.16mm L5m	kg	237,000
66	Pret furnizor	Otel rotund diam.10mm	kg	166,600
67	Pret furnizor	Beton M200	m ³	0,250
68	Pret furnizor	Traversa TH-2	buc	9,000
69	Pret furnizor	Scoaba X10	buc	9,000
70	Pret furnizor	Izolator ТФ-20 01	buc	18,000
		3. Utilaj		

#.	Simbol norme și Cod resurse	Denumire lucrărilor PT154	UM	Volum
1	2	3	4	5
71	Pret furnizor	Corpuri de iluminat cu surse LED 25W min 120 lm/W	buc	41,000
72	Pret furnizor	Corpuri de iluminat cu surse LED 30W min 120Lm/W	buc	13,000
73	Pret furnizor	Dulap BZUM-TF-01-63	buc	1,000
74	Pret furnizor	Contor Electronic	buc	1,000
75	Pret furnizor	Dulap de comanda cu min. 24 module, IP 54	buc	1,000
76	Pret furnizor	Automat 3P B16A	buc	1,000
77	Pret furnizor	Automat 3P C16A	buc	1,000
78	Pret furnizor	Siguranta fuzibila In=20 A,400V	buc	3,000
79	Pret furnizor	Separator de sarcina cu SF In=160A ,3P NH	buc	1,000
80	Pret furnizor	Separator de sarcina 63A 3P	buc	2,000
81	Pret furnizor	Descarcator OPI1-B 3P	buc	1,000
82	Pret furnizor	Contacto KM63-40	buc	1,000
83	Pret furnizor	Detensionator SE45.328-10	buc	3,000
84	Pret furnizor	Siguranta 2A	buc	54,000

#	Simbol norme și Cod resurse	Denumire lucrărilor PT181	UM	Volum
1	2	3	4	5
		1. Lucrari de constructie		
1	33-04-042-1	Demontarea stilpilor defectat	buc	6,000
2	33-04-030-1	Montarea detensionatoarelor: cu ajutorul mecanismelor	buc	3,000
3	33-03-004-1	Punerea la pamint a LST din oxizi metalici	set	1,000
4	33-04-016-2	Transportarea constructiilor si materialelor -stilpi de beton	buc	7,000
5	TsA16D1	Sapatura manuala de pamint, in spatii limitate, pentru montarea stilpi	m3	10,500
6	33-04-003-16	Montarea stilpilor din beton armat pentru suspendarea comuna a conductorilor LEA 0,38, 6-10 kV	buc	7,000
7	Pret furnizor	Stilp din beton SET 10.5-5	buc	2,000
8	Pret furnizor	Stilp din beton SET 9.5-5	buc	6,000
9	33-03-004-1	Baterea mecanizata a prizelor de pamint verticale LEA si IDD 35-750 kV, la adincimea pina la 5 m	buc	1,000
10	TsG03A	Defrasarea manuala a suprafetelor	100m2	0,200
11	33-04-007-1	Montarea placilor din beton armat II-3u	buc	2,000
		2. Lucrari de montare		
12	33-04-017-1k=0.5	Demontarea conductorilor electrici izolati autoportanti CIA-2A cu tensiunea de la 0,4 kV	1000 m	0,250
13	33-04-017-1	Suspendarea conductorilor electrici izolati autoportanti CIA-2A cu tensiunea de la 0,4 kV -existent	1000 m	0,250
14	08-02-363-1	Console metalice, speciale, sudate, pe stilpi, pentru corpuri de iluminat,	buc	22,000
15	33-04-014-2	Montarea corpurilor de iluminat cu surse LED	buc	22,000
16	33-04-017-1	Suspendarea conductorilor electrici izolati autoportanti CIA-2A cu tensiunea de la 0,4 kV	1000 m	0,755
17	08-02-148-1	Cablu pina la 35 kV in tevi, pozate, masa 1 m pina la: 1 kg ABBΓ3x4	100 m	0,330

#	Simbol norme și Cod resurse	Denumire lucrărilor PT181	UM	Volum
1	2	3	4	5
18	08-02-148-1	Cablu pina la 35 kV in tub gofrat, pozate, masa 1 m pina la: 1 kg ABBГ3x4	100 m	0,220
19	08-03-573-4	Dulap metallic	buc	2,000
20	08-03-600-2	Contoare, montate pe suport pregatit, cu trei faze	buc	1,000
21	08-03-529-1	Contactoer 380V	buc	1,000
22	08-03-526-1	Intreruptor automat , montat pe constructii pe perete sau coloana,	buc	2,000
23	08-03-525-2	Montare separator de sarcina	buc	3,000
24	10-08-017-01	Ceasornice electrice secundare unilaterale de strada	buc	1,000
25	08-01-015-10	Descarcator OIC1-B	set	1,000
26	08-01-087-3	Constructii metalice	t	0,050
27	08-02-411-2	Montare tub gofrat d50mm pe constructii	100 m	0,200
28	08-02-148-1	Cablu pina la 35 kV in tub gofrat, pozate, masa 1 m pina la: 1 kg ABBГ 4x35mm	100 m	0,170
29	08-02-148-1	Pozare cablu SIP-2 35mm ² in tub gofrat d50mm	100 m	0,030
30	08-03-525-2	Montare siguranta fuzibila	buc	22,000
31	08-02-407-3	Teava din otel pe constructii instalate pe pereti, fixare cu scoabe, diametru pina la 50 mm	100 m	0,050
32	08-02-407-4	Teava din otel pe constructii instalate pe pereti, fixare cu scoabe, diametru pina la 80 mm	100 m	0,090
33		Materiale	buc	0,000
34	Pret furnizor	Consola K1 diam. 42-60mm	buc	22,000
35	Pret furnizor	Cablu ABBГНГ 3x4MM ²	m	57,000
36	Pret furnizor	Cablu ABBГНГ4x35MM ²	m	17,000
37	Pret furnizor	Cablu SIP 2A1x35+1x54.6	m	720,000
38	Pret furnizor	Cablu SIP 2A3x35+1x54.6	m	70,000
39	Pret furnizor	Banda F2007	buc	85,000
40	Pret furnizor	Screpa A200	buc	85,000
41	Pret furnizor	Clema ES 1500	buc	15,000
42	Pret furnizor	Consola CA 1500	buc	17,000
43	Pret furnizor	Clema PA 1500	buc	17,000
44	Pret furnizor	Clema de perforare "P2x95"	buc	4,000
45	Pret furnizor	Clema de perforare CZEP-13	buc	44,000
46	Pret furnizor	Clema CDR/CN 1S 95 UK	buc	24,000
47	Pret furnizor	Clema de stingere ПС 1-1	buc	24,000
48	Pret furnizor	Curea CSB	buc	47,000
49	Pret furnizor	Capac elastic CECT 6-35	buc	9,000
50	Pret furnizor	Bandaj de distantare BIC 50 90 AM	m	3,000
51	Pret furnizor	Ceasornic electric secundar unilateral de strada	buc	1,000
52	Pret furnizor	Tub de plastic gofrat d 20	m	22,000
53	Pret furnizor	Tub metalic gofrat izolat diam 50 P3-I[II]-50	m	20,000
54	Pret furnizor	Terminal cablu diam.35	buc	6,000
55	Pret furnizor	Terminal cablu diam.50	buc	2,000
56	Pret furnizor	Sina PE	buc	2,000
57	Pret furnizor	Sina Dn,L=0.5m	buc	1,000
58	Pret furnizor	Dispozitiv de fixare pentru consola K1	buc	44,000
59	Pret furnizor	Fir electric PV1 4	m	10,000
60	Pret furnizor	Conductor de legare la pamint 3П6	m	10,000
61	Pret furnizor	Otel rotund diam.16mm L5m	kg	7,900
62	Pret furnizor	Otel rotund diam.10mm	kg	5,550

#	Simbol norme și Cod resurse	Denumire lucrărilor PT181	UM	Volum
1	2	3	4	5
63	Pret furnizor	Beton M200	m3	0,250
64	Pret furnizor	Nod de fixare Y4	buc	1,000
		3. Utilaj		
65	Pret furnizor	Corpuri de iluminat cu surse LED 25W min.120 lm/W	buc	22,000
66	Pret furnizor	Dulap TF-01-63	buc	1,000
67	Pret furnizor	Contor electronic	buc	1,000
68	Pret furnizor	Dulap 74Y2 IP 54	buc	1,000
69	Pret furnizor	Automat 3P B16A	buc	1,000
70	Pret furnizor	Automat 3P C16A	buc	1,000
71	Pret furnizor	Siguranta fuzibila In=20 A,400V	buc	3,000
72	Pret furnizor	Separator de sarcina cu SF In=160A ,3P	buc	1,000
73	Pret furnizor	Separator de sarcina 63A 3P	buc	2,000
74	Pret furnizor	Descarcator OIIC1-B 3P	buc	1,000
75	Pret furnizor	Contactator 63-40	buc	1,000
76	Pret furnizor	Detensionator SE45.328-10	buc	3,000
77	Pret furnizor	Siguranta 2A	buc	22,000

#	Simbol norme și Cod resurse	Denumire lucrărilor PT276	UM	Volum
1	2	3	4	5
		1. Lucrari de constructive		
1	33-04-030-1	Montarea detensionatoarelor: cu ajutorul mecanismelor	buc	3,000
2	33-03-004-1	Punerea la pamint a LST din oxizi metalici	set	1,000
3	33-03-004-1	Bateria mecanizata a prizelor de pamint verticale LEA si IDD 35-750 kV, la adincimea pina la 5 m	buc	11,000
4	TsG03A	Defrasarea manuala a suprafetelor	100m2	0,500
		2. Lucrari de montare		
5	08-02-363-1	Console metalice, speciale, sudate, pe stilpi, pentru corpuri de iluminat,	buc	31,000
6	33-04-014-2	Montarea corpurilor de iluminat cu surse LED	buc	31,000
7	33-04-017-1	Suspendarea conductorilor electrici izolati autoportanti CIA-2A cu tensiunea de la 0,4 kV	1000 m	1,060
8	08-02-148-1	Cablu pina la 35 kV in tevi, pozate, masa 1 m pina la: 1 kg ABBΓ3x4	100 m	0,500
9	08-02-148-1	Cablu pina la 35 kV in tub gofrat, pozate, masa 1 m pina la: 1 kg ABBΓ3x4	100 m	0,310
10	08-03-573-4	Dulap metallic	buc	2,000
11	08-03-600-2	Contoare, montate pe suport pregatit, cu trei faze	buc	1,000
12	08-03-529-1	Contactator 380V	buc	2,000
13	08-03-526-1	Intreruptor automat , montat pe constructii pe perete sau coloana,	buc	2,000
14	08-03-525-2	Montare separator de sarcina	buc	3,000
15	10-08-017-01	Ceasornice electrice secundare unilaterale de strada	buc	1,000
16	08-01-015-10	Descarcator OIIC1-B	set	1,000
17	08-01-087-3	Constructii metalice	t	0,075
18	08-02-411-2	Montare tub gofrat d50mm pe constructii	100 m	0,200
19	08-02-148-1	Cablu pina la 35 kV in tub gofrat, pozate, masa 1 m pina la: 1 kgABBΓ 4x35mm	100 m	0,170
20	08-02-148-1	Pozare cablu SIP-2 35mm2 in tub gofrat d50mm	100 m	0,030

#	Simbol norme și Cod resurse	Denumire lucrărilor PT276	UM	Volum
1	2	3	4	5
21	08-03-525-2	Montare siguranta fuzibila	buc	31,000
22	08-02-407-3	Teava din otel pe constructii instalate pe pereti, fixare cu scoabe, diametru pina la 50 mm	100 m	0,050
23	08-02-407-4	Teava din otel pe constructii instalate pe pereti, fixare cu scoabe, diametru pina la 80 mm	100 m	0,090
24		Materiale	buc	0,000
25	Pret furnizor	Consola K1 diam. 42-60mm	buc	31,000
26	Pret furnizor	Cablu ABBΓHT 3x4MM2	m	85,000
27	Pret furnizor	Cablu ABBΓHT4x35MM2	m	17,000
28	Pret furnizor	Cablu SIP 2A1x35+1x54.6	m	710,000
29	Pret furnizor	Cablu SIP 2A3x35+1x54.6	m	400,000
30	Pret furnizor	Banda F2007	buc	120,000
31	Pret furnizor	Screpa A200	buc	120,000
32	Pret furnizor	Clema ES 1500	buc	28,000
33	Pret furnizor	Consola CA 1500	buc	20,000
34	Pret furnizor	Clema PA 1500	buc	20,000
35	Pret furnizor	Clema de perforare "P2x95"	buc	4,000
36	Pret furnizor	Clema de perforare CZEP-13	buc	62,000
37	Pret furnizor	Clema CDR/CN 1S 95 UK	buc	35,000
38	Pret furnizor	Clema de stingere ПС 1-1	buc	42,000
39	Pret furnizor	Curea CSB	buc	70,000
40	Pret furnizor	Capac elastic CECT 6-35	buc	6,000
41	Pret furnizor	Bandaj de distantare BIC 50 90 AM	m	2,000
42	Pret furnizor	Ceasornic electric secundar unilateral de strada	buc	1,000
43	Pret furnizor	Tub de plastic gofrat d 20	m	31,000
44	Pret furnizor	Tub metalic gofrat izolat diam 50 P3-III-50	m	20,000
45	Pret furnizor	Terminal cablu diam.35	buc	6,000
46	Pret furnizor	Terminal cablu diam.50	buc	2,000
47	Pret furnizor	Sina PE	buc	2,000
48	Pret furnizor	Sina Dn,L=0.5m	buc	1,000
49	Pret furnizor	Dispozitiv de fixare pentru consola K1	buc	62,000
50	Pret furnizor	Fir electric PV1 4	m	10,000
51	Pret furnizor	Conductor de legare la pamint 3П6	m	15,000
52	Pret furnizor	Otel rotund diam.16mm L5m	kg	86,900
53	Pret furnizor	Otel rotund diam.10mm	kg	61,100
54	Pret furnizor	Beton M200	m3	0,250
		3. Utilaj		
55	Pret furnizor	Corpuri de iluminat cu surse LED 25W min.120 lm/W	buc	31,000
56	Pret furnizor	Dulap BZUM-TF-01-63	buc	1,000
57	Pret furnizor	Contor Electronic	buc	1,000
58	Pret furnizor	Dulap de comanda cu min. 24 module, IP 54	buc	1,000
59	Pret furnizor	Automat 3P B16A	buc	1,000
60	Pret furnizor	Automat 3P C16A	buc	1,000
61	Pret furnizor	Siguranta fuzibila In=20 A,400V	buc	3,000
62	Pret furnizor	Separator de sarcina cu SF In=160A ,3P NH	buc	1,000
63	Pret furnizor	Separator de sarcina 63A 3P	buc	2,000
64	Pret furnizor	Descarcator OΠC1-B 3P	buc	1,000
65	Pret furnizor	Contactator KM63-40	buc	1,000
66	Pret furnizor	Detensionator SE45.328-10	buc	3,000
67	Pret furnizor	Siguranta 2A	buc	31,000

#.	Simbol norme și Cod resurse	Denumire lucrărilor PT360	UM	Volum
1	2	3	4	5
1. Lucrari de constructie				
1	33-04-030-1	Montarea detensionatoarelor: cu ajutorul mecanismelor	buc	3,000
2	33-03-004-1	Punerea la pamint a LST din oxizi metalici	set	1,000
3	33-04-016-2	Transportarea constructiilor si materialelor -stilpi de beton	buc	2,000
4	TsA16D1	Sapatura manuala de pamint, in spatii limitate, pentru montarea stilpi	m3	3,000
5	33-04-003-16	Montarea stilpilor din beton armat pentru suspendarea comuna a conductorilor LEA 0,38, 6-10 kV	buc	2,000
6	Pret furnizor	Stilp din beton SET 10.5-5	buc	2,000
7	33-03-004-1	Bateria mecanizata a prizelor de pamint verticale LEA si IDD 35-750 kV, la adincimea pina la 5 m	buc	1,000
8	TsG03A	Defrasarea manuala a suprafetelor	100m2	0,500
2. Lucrari de montare				
9	08-02-363-1	Console metalice, speciale, sudate, pe stilpi, pentru corpuri de iluminat,	buc	38,000
10	33-04-014-2	Montarea corpurilor de iluminat cu surse LED	buc	38,000
11	33-04-017-1	Suspendarea conductorilor electrici izolati autoportanti CIA-2A cu tensiunea de la 0,4 kV	1000 m	1,475
12	08-02-148-1	Cablu pina la 35 kV in tevi, pozate, masa 1 m pina la: 1 kg ABBΓ3x4	100 m	0,570
13	08-02-148-1	Cablu pina la 35 kV in tub gofrat, pozate, masa 1 m pina la: 1 kg ABBΓ3x4	100 m	0,380
14	08-03-573-4	Dulap metallic	buc	2,000
15	08-03-600-2	Contoare, montate pe suport pregatit, cu trei faze	buc	1,000
16	08-03-529-1	Contactoer 380V	buc	1,000
17	08-03-526-1	Intreruptor automat , montat pe constructii pe perete sau coloana,	buc	2,000
18	08-03-525-2	Montare separator de sarcina	buc	3,000
19	10-08-017-01	Ceasornice electrice secundare unilaterale de strada	buc	1,000
20	08-01-015-10	Descarcator OΠC1-B	set	1,000
21	08-01-087-3	Constructii metalice	t	0,012
22	08-02-411-2	Montare tub gofrat d50mm pe constructii	100 m	0,200
23	08-02-148-1	Cablu pina la 35 kV in tub gofrat, pozate, masa 1 m pina la: 1 kg ABBΓ 4x35mm	100 m	0,170
24	08-02-148-1	Pozare cablu SIP-2 35mm2 in tub gofrat d50mm	100 m	0,030
25	08-03-525-2	Montare siguranta fuzibila	buc	38,000
26	08-02-407-3	Teava din otel pe constructii instalate pe pereti, fixare cu scoabe, diametru pina la 50 mm	100 m	0,050
27	08-02-407-4	Teava din otel pe constructii instalate pe pereti, fixare cu scoabe, diametru pina la 80 mm	100 m	0,090
28		Materiale	buc	0,000
29	Pret furnizor	Consola K1 diam. 42-60mm	buc	38,000
30	Pret furnizor	Cablu ABBΓHΓ 3x4MM2	m	100,000
31	Pret furnizor	Cablu ABBΓHΓ4x35MM2	m	17,000
32	Pret furnizor	Cablu SIP 2A1x35+1x54.6	m	1 420,000
33	Pret furnizor	Cablu SIP 2A3x35+1x54.6	m	120,000
34	Pret furnizor	Banda F2007	buc	185,000
35	Pret furnizor	Screpa A200	buc	185,000

36	Pret furnizor	Clema ES 1500	buc	28,000
37	Pret furnizor	Consola CA 1500	buc	47,000
38	Pret furnizor	Clema PA 1500	buc	47,000
39	Pret furnizor	Clema de perforare "P2x95"	buc	6,000
40	Pret furnizor	Clema de perforare CZEP-13	buc	76,000
41	Pret furnizor	Clema CDR/CN 1S 95 UK	buc	50,000
42	Pret furnizor	Clema de stingere PIC 1-1	buc	34,000
43	Pret furnizor	Curea CSB	buc	70,000
44	Pret furnizor	Capac elastic CECT 6-35	buc	9,000
45	Pret furnizor	Bandaj de distantare BIC 50 90 AM	m	3,000
46	Pret furnizor	Ceasornic electric secundar unilateral de strada	buc	1,000
47	Pret furnizor	Tub de plastic gofrat d 20	m	38,000
48	Pret furnizor	Tub metalic gofrat izolat diam 50 P3-III-50	m	20,000
49	Pret furnizor	Terminal cablu diam.35	buc	6,000
50	Pret furnizor	Terminal cablu diam.50	buc	2,000
51	Pret furnizor	Sina PE	buc	2,000
52	Pret furnizor	Sina Dn,L=0.5m	buc	1,000
53	Pret furnizor	Dispozitiv de fixare pentru consola K1	buc	76,000
54	Pret furnizor	Fir electric PV1 4	m	10,000
55	Pret furnizor	Conductor de legare la pamint 3II6	m	25,000
56	Pret furnizor	Otel rotund diam.16mm L5m	kg	7,900
57	Pret furnizor	Otel rotund diam.10mm	kg	5,550
58	Pret furnizor	Beton M200	m3	0,250
		3. Utilaj		
59	Pret furnizor	Corpuri de iluminat cu surse LED 25W min. 120 lm/W	buc	38,000
60	Pret furnizor	Dulap BZUM-TF-01-63	buc	1,000
61	Pret furnizor	Contor Electronic	buc	1,000
62	Pret furnizor	Dulap de comanda cu min. 24 module, IP 54	buc	1,000
63	Pret furnizor	Automat 3P B16A	buc	1,000
64	Pret furnizor	Automat 3P C16A	buc	1,000
65	Pret furnizor	Siguranta fuzibila In=20 A,400V	buc	3,000
66	Pret furnizor	Separator de sarcina cu SF In=160A ,3P NH	buc	1,000
67	Pret furnizor	Separator de sarcina 63A 3P	buc	2,000
68	Pret furnizor	Descarcator OIIC1-B 3P	buc	1,000
69	Pret furnizor	Contactator KM63-40	buc	1,000
70	Pret furnizor	Detensionator SE45.328-10	buc	3,000
71	Pret furnizor	Siguranta 2A	buc	38,000

#.	Simbol norme și Cod resurse	Denumire lucrărilor	UM	Volum
		PT382		
1	2	3	4	5
		1. Lucrari de constructie		
1	33-04-030-1	Montarea detensionatoarelor: cu ajutorul mecanismelor	buc	3,000
2	33-03-004-1	Punerea la pamint a LST din oxizi metalici	set	1,000
3	33-04-016-2	Transportarea constructiilor si materialelor -stilpi de beton	buc	5,000
4	TsA16D1	Sapatura manuala de pamint, in spatii limitate, pentru montarea stilpi	m3	7,500
5	33-04-003-16	Montarea stilpilor din beton armat pentru suspendarea comuna a conductorilor LEA 0,38, 6-10 kV	buc	5,000
6	Pret furnizor	Stilp din beton SET 9.5-5	buc	3,000
7	Pret furnizor	Stilp din beton SET 10.5-5	buc	2,000

#.	Simbol norme și Cod resurse	Denumire lucrărilor PT382	UM	Volum
1	2	3	4	5
8	33-03-004-1	Bateria mecanizata a prizelor de pamint verticale LEA si IDD 35-750 kV, la adincimea pina la 5 m	buc	10,000
9	TsG03A	Defrasarea manuala a suprafetelor	100m2	0,400
		2. Lucrari de montare		
10	RpEG17D	Demontarea dulap metalic	buc	2,000
11	08-03-573-4	Dulap metalic	buc	2,000
12	08-02-363-1	Console metalice, speciale, sudate, pe stilpi, pentru corpuri de iluminat,	buc	46,000
13	33-04-014-2	Montarea corpurilor de iluminat cu surse LED	buc	46,000
14	33-04-017-1	Suspendarea conductorilor electrici izolati autoportanti CIA-2A cu tensiunea de la 0,4 kV	1000 m	1,990
15	08-02-148-1	Cablu pina la 35 kV in tevi, pozate, masa 1 m pina la: 1 kg ABBΓ3x4	100 m	0,780
16	08-02-148-1	Cablu pina la 35 kV in tub gofrat, pozate, masa 1 m pina la: 1 kg ABBΓ3x4	100 m	0,460
17	08-03-600-2k=0.5	Demontarea contor	buc	1,000
18	08-03-600-2	Contoare, montate pe suport pregatit, cu trei faze	buc	1,000
19	08-03-529-1	Contactoer 380V	buc	1,000
20	RpEE24A	Demontarea aparatelor electrice intreruptoare automate	buc	2,000
21	08-03-526-1	Intreruptor automat, montat pe constructii pe perete sau coloana,	buc	2,000
22	08-03-525-2	Montare separator de sarcina	buc	3,000
23	10-08-017-01	Ceasornice electrice secundare unilaterale de strada	buc	1,000
24	08-01-015-10	Descarcator OΠC1-B	set	1,000
25	08-01-087-3	Constructii metalice	t	0,165
26	08-02-411-2	Montare tub gofrat d50mm pe constructii	100 m	0,200
27	08-02-148-1	Cablu pina la 35 kV in tub gofrat, pozate, masa 1 m pina la: 1 kg ABBΓ 4x35mm	100 m	0,170
28	08-02-148-1	Pozare cablu SIP-2 35mm2 in tub gofrat d50mm	100 m	0,030
29	08-03-525-2	Montare siguranta fuzibila	buc	46,000
30	08-02-407-3	Teava din otel pe constructii instalate pe pereti, fixare cu scoabe, diametru pina la 50 mm	100 m	0,050
31	08-02-407-4	Teava din otel pe constructii instalate pe pereti, fixare cu scoabe, diametru pina la 80 mm	100 m	0,090
32		Materiale		
33	Pret furnizor	Consola K1 diam. 42-60mm	buc	46,000
34	Pret furnizor	Cablu ABBΓHF 3x4MM2	m	140,000
35	Pret furnizor	Cablu ABBΓHF4x35MM2	m	17,000
36	Pret furnizor	Cablu SIP 2A1x35+1x54.6	m	1 940,000
37	Pret furnizor	Cablu SIP 2A3x35+1x54.6	m	135,000
38	Pret furnizor	Banda F2007	buc	230,000
39	Pret furnizor	Screpa A200	buc	230,000
40	Pret furnizor	Clema ES 1500	buc	48,000
41	Pret furnizor	Consola CA 1500	buc	47,000
42	Pret furnizor	Clema PA 1500	buc	47,000
43	Pret furnizor	Clema de perforare "P2x95"	buc	10,000
44	Pret furnizor	Clema de perforare CZEP-13	buc	92,000
45	Pret furnizor	Clema CDR/CN 1S 95 UK	buc	65,000
46	Pret furnizor	Clema de stingere ΠC 1-1	buc	85,000

#.	Simbol norme și Cod resurse	Denumire lucrărilor PT382	UM	Volum
1	2	3	4	5
47	Pret furnizor	Curea CSB	buc	140,000
48	Pret furnizor	Capac elastic CECT 6-35	buc	15,000
49	Pret furnizor	Bandaj de distantare BIC 50 90 AM	m	5,000
50	Pret furnizor	Ceasornic electric secundar unilateral de strada	buc	1,000
51	Pret furnizor	Tub de plastic gofrat d 20	m	46,000
52	Pret furnizor	Tub metalic gofrat izolat diam 50 P3-IQII-50	m	20,000
53	Pret furnizor	Terminal cablu diam.35	buc	6,000
54	Pret furnizor	Terminal cablu diam.50	buc	2,000
55	Pret furnizor	Sina PE	buc	2,000
56	Pret furnizor	Sina Dn,L=0.5m	buc	1,000
57	Pret furnizor	Dispozitiv de fixare pentru consola K1	buc	92,000
58	Pret furnizor	Fir electric PV1 4	m	10,000
59	Pret furnizor	Conductor de legare la pamint 3II6	m	33,000
60	Pret furnizor	Otel rotund diam.16mm L5m	kg	79,000
61	Pret furnizor	Otel rotund diam.10mm	kg	55,530
62	Pret furnizor	Beton M200	m3	0,250
63	Pret furnizor	Nod de fixare Y4	buc	1,000
		3. Utilaj		
64	Pret furnizor	Corpuri de iluminat cu surse LED 20W min. 120Lm/W	buc	4,000
65	Pret furnizor	Corpuri de iluminat cu surse LED 25W min. 120 lm/W	buc	33,000
66	Pret furnizor	Corpuri de iluminat cu surse LED 50W min. 120Lm/W	buc	9,000
67	Pret furnizor	Dulap BZUM-TF-01-63	buc	1,000
68	Pret furnizor	Contor ElectroniC	buc	1,000
69	Pret furnizor	Dulap de comanda cu min. 24 module, IP 54	buc	1,000
70	Pret furnizor	Automat 3P B16A	buc	1,000
71	Pret furnizor	Automat 3P C16A	buc	1,000
72	Pret furnizor	Siguranta fuzibila In=20 A,400V	buc	3,000
73	Pret furnizor	Separator de sarcina cu SF In=160A ,3P NH	buc	1,000
74	Pret furnizor	Separator de sarcina 63A 3P	buc	2,000
75	Pret furnizor	Descarcator OIIC1-B 3P	buc	1,000
76	Pret furnizor	Contacto KM63-40	buc	1,000
77	Pret furnizor	Detensionator SE45.328-10	buc	3,000
78	Pret furnizor	Siguranta 2A	buc	46,000

#	Simbol norme și Cod resurse	Denumire lucrărilor PT483	UM	Volum
1	2	3	4	5
		1. Lucrari de constructie		
1	RpEN06Ak=1.15	Indreptarea pilonilor	buc	1,000
2	33-04-030-1	Montarea detensionatoarelor: cu ajutorul mecanismelor	buc	3,000
3	33-03-004-1	Punerea la pamint a LST din oxizi metalici	set	1,000
4	33-04-016-2	Transportarea constructiilor si materialelor -stilpi de beton	buc	5,000
5	TsA16D1	Sapatura manuala de pamint, in spatii limitate, pentru montarea stilpi	m3	7,500
6	33-04-003-16	Montarea stilpilor din beton armat pentru suspendarea comuna a conductorilor LEA 0,38, 6-10 kV	buc	5,000

#	Simbol norme și Cod resurse	Denumire lucrărilor PT483	UM	Volum
1	2	3	4	5
7	Pret furnizor	Stilp din beton SET 10.5-5	buc	5,000
8	33-04-007-1	Montarea placilor din beton armat П-3u	buc	2,000
9	33-03-004-1	Baterea mecanizata a prizelor de pamint verticale LEA si IDD 35-750 kV, la adincimea pina la 5 m	buc	14,000
10	TsG03A	Defrasarea manuala a suprafetelor	100m2	0,300
		2. Lucrari de montare		
11	08-02-363-1	Console metalice, speciale, sudate, pe stilpi, pentru corpuri de iluminat,	buc	25,000
12	33-04-014-2	Montarea corpurilor de iluminat cu surse LED	buc	25,000
13	33-04-017-1	Suspendarea conductorilor electrici izolati autoportanti CIA-2A cu tensiunea de la 0,4 kV	1000 m	1,300
14	08-02-148-1	Cablu pina la 35 kV in tevi, pozate, masa 1 m pina la: 1 kg ABBГ3x4	100 m	0,410
15	08-02-148-1	Cablu pina la 35 kV in tub gofrat, pozate, masa 1 m pina la: 1 kg ABBГ3x4	100 m	0,250
16	08-03-573-4	Dulap metalic	buc	2,000
17	08-03-600-2	Contoare, montate pe suport pregatit, cu trei faze	buc	1,000
18	08-03-529-1	Contactoer 380V	buc	1,000
19	08-03-526-1	Intreruptor automat, montat pe constructii pe perete sau coloana,	buc	2,000
20	08-03-525-2	Montare separator de sarcina	buc	3,000
21	10-08-017-01	Ceasornice electrice secundare unilaterale de strada	buc	1,000
22	08-01-015-10	Descarcator OIC1-B	set	1,000
23	08-01-087-3	Constructii metalice	t	0,090
24	08-02-411-2	Montare tub gofrat d50mm pe constructii	100 m	0,200
25	08-02-148-1	Cablu pina la 35 kV in tub gofrat, pozate, masa 1 m pina la: 1 kg ABBГ 4x35mm	100 m	0,170
26	08-02-148-1	Pozare cablu SIP-2 35mm2 in tub gofrat d50mm	100 m	0,030
27	08-03-525-2	Montare siguranta fuzibila	buc	25,000
28	08-02-407-3	Teava din otel pe constructii instalate pe pereti, fixare cu scoabe, diametru pina la 50 mm	100 m	0,050
29	08-02-407-4	Teava din otel pe constructii instalate pe pereti, fixare cu scoabe, diametru pina la 80 mm	100 m	0,090
30		Materiale		
31	Pret furnizor	Consola K1 diam. 42-60mm	buc	25,000
32	Pret furnizor	Cablu ABBГГГ 3x4MM2	m	70,000
33	Pret furnizor	Cablu ABBГГГ4x35MM2	m	17,000
34	Pret furnizor	Cablu SIP 2A1x35+1x54.6	m	1 100,000
35	Pret furnizor	Cablu SIP 2A3x35+1x54.6	m	260,000
36	Pret furnizor	Banda F2007	buc	120,000
37	Pret furnizor	Screpa A200	buc	120,000
38	Pret furnizor	Clema ES 1500	buc	30,000
39	Pret furnizor	Consola CA 1500	buc	20,000
40	Pret furnizor	Clema PA 1500	buc	20,000
41	Pret furnizor	Clema de perforare "P2x95"	buc	6,000
42	Pret furnizor	Clema de perforare CZEP-13	buc	50,000
43	Pret furnizor	Clema CDR/CN 1S 95 UK	buc	35,000
44	Pret furnizor	Clema de stingere ПС 1-1	buc	41,000
45	Pret furnizor	Curea CSB	buc	80,000
46	Pret furnizor	Capac elastic CECT 6-35	buc	9,000

#	Simbol norme și Cod resurse	Denumire lucrărilor PT483	UM	Volum
1	2	3	4	5
47	Pret furnizor	Bandaj de distantare BIC 50 90 AM	m	3,000
48	Pret furnizor	Ceasornic electric secundar unilateral de strada	buc	1,000
49	Pret furnizor	Tub de plastic gofrat d 20	m	25,000
50	Pret furnizor	Tub metalic gofrat izolat diam 50 P3-IȚII-50	m	20,000
51	Pret furnizor	Terminal cablu diam.35	buc	6,000
52	Pret furnizor	Terminal cablu diam.50	buc	2,000
53	Pret furnizor	Sina PE	buc	2,000
54	Pret furnizor	Sina Dn,L=0.5m	buc	1,000
55	Pret furnizor	Dispozitiv de fixare pentru consola K1	buc	50,000
56	Pret furnizor	Fir electric PV1 4	m	10,000
57	Pret furnizor	Conductor de legare la pamint 3Π6	m	18,000
58	Pret furnizor	Otel rotund diam.16mm L5m	kg	110,600
59	Pret furnizor	Otel rotund diam.10mm	kg	77,740
60	Pret furnizor	Beton M200	m3	0,250
61	Pret furnizor	Nod de fixare Y4	buc	1,000
		3. Utilaj		
62	Pret furnizor	Corpuri de iluminat cu surse LED 25W min 120 lm/W	buc	23,000
63	Pret furnizor	Corpuri de iluminat cu surse LED 30W min 120Lm/W	buc	2,000
64	Pret furnizor	Dulap BZUM-TF-01-63	buc	1,000
65	Pret furnizor	Contor Electronic	buc	1,000
66	Pret furnizor	Dulap de comanda cu min. 24 module, IP 54	buc	1,000
67	Pret furnizor	Automat 3P B16A	buc	1,000
68	Pret furnizor	Automat 3P C16A	buc	1,000
69	Pret furnizor	Siguranta fuzibila In=20 A,400V	buc	3,000
70	Pret furnizor	Separator de sarcina cu SF In=160A ,3P NH	buc	1,000
71	Pret furnizor	Separator de sarcina 63A 3P	buc	2,000
72	Pret furnizor	Descarcator OΠC1-B 3P	buc	1,000
73	Pret furnizor	Contactator KM63-40	buc	1,000
74	Pret furnizor	Detensionator SE45.328-10	buc	3,000
75	Pret furnizor	Siguranta 2A	buc	25,000