

17.10.2023
17/C

Către: Agenția Rezerve Materiale

Descrierea tehnică DAF LF 260FA AUTO CISTERNA



Specificația tehnică DAF:

Motor:

Clasa emisii: Euro 6
Capacitatea motorului: 6 7 cm³
Putere: 257 c.p.
Combustibil: Diesel

Cutia de viteze:

Mecanică: 8 trepte
Raportul de transmitere final : 5.14

Șasiu:

Masa totală autorizată: 19 000 kg.
Ampatamentul: 4 150 mm
Sarcina utilă: 11 500 kg.
Culoarea cabinei: CC692ORAN

Suspensia:

- Față arcuri în foi dispuse parabolic;
- Spate pneumatice (pe aer);

Sistemul de frînare:

- Frână de evacuare. Integrarea funcțiilor în sistemul electronic de frânare. Dacă este pornit cu comutatorul de pe volan, frâna de evacuare va acționa la eliberarea accelerației.

Anvelope:

- Dimensiunea 295/80R22
- Roată de rezervă;

Sistemul electric:

- Alternator 100 A,
- Baterii de acumulatori 2x125 Ah ;

Cabină:

- Scaun șofer suspendat pneumatic, cu tetieră integrată și centură de siguranță în trei puncte. Tapițerie scaun velur cu spate din vinil. Centuri de siguranță la toate scaunele;
- Scaun dual pentru pasageri;
- Oglinzi cu dirijare și încălzire electrică;
- Geamuri cu dirijare electrică;

Opțiuni:

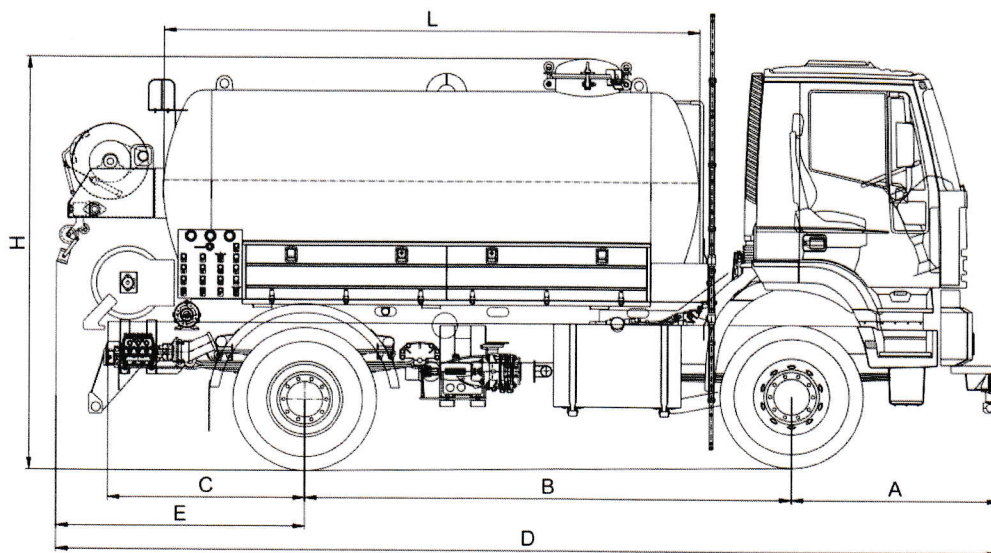
- Servodirecție cu amplificator;
- Capacitatea rezervorului de combustibil 200 litri;
- Capacitatea rezervorului AdBlue 30 litri;
- Țeavă de eșapament dispusă central;
- Aer Condiționat;
- Puntea spate ,blocarea diferentialului ;

- Cric hidraulic;
- Triunghi de presemnalizare;
- Set de instrumente standard;
- Manualul operatorului și a deservirii tehnice



Specificația tehnică suprastructurii ATRIK PV 10

- Rezervor specializat pentru transportul apei potabile;
- Din otel - inox;
- Volumul rezervorului de apă – 10.000 litri;
- Inele de fixare exterioare din inox;
- Grosimea corpului rezervorului, compartimentari, capace –3 mm;
- Cu două diguri;
- Capac de inspecție - diametru 450 mm;
- Supape de ventilație din oțel inoxidabil;
- Linie de curățare pentru toate compartimentele;
- Linie de refulare cu mecanică de supapă;
- Furtun de transfer apa potabil 6 metri;
- Cu platformă de lucru, cu acces pe scară și bară de sprijin;



Tip / Type		PRA - PV - KAPRA				
Prostornina rezervoarja za vodo Water reservoir volume	okrogli / eliptični cilindric / eliptical	m ³	min	1	max	16
Vodna črpalka Water pump	Kapaciteta / Capacity	l/min	min	400	max	860
	Tlak / Pressure	bar	min	6	max	11,5

Mere Dimensions	A	B	C	D	E	H	L	Širina / Width					
	mm	mm	mm	mm	mm	mm	mm	mm	min	1.300	max	1.600	
									min	2.500	max	4.200+(1.350-1.400)	
									min	900	max	2.500	
									min	7.500	max	10.500	
									min	1.000	max	3.000	
									min	2.500	max	4.000	
									min	2.000	max	6.000	
									min	1.800	max	2.550	
Masa nadgradnje / Bodywork mass									kg	min	700	max	5.000
Masa neobremenjenega vozila / Total weigh									kg	min	2.400	max	12.000
Tovor teoretično / Theoretical payload									kg	min	1.100	max	16.000
Primerna šasija / Recommended chassis	Skupna dov. masa / G.V.W.								kg	min	3.500	max	28.000

Garanția DAF :	2 ani sau 100 000 km
Garanția ATRIK:	12 luni
Livrare:	22.12.2023
Valabilitatea ofertei:	30 zile