

API® 20 E



DESTINAȚIA UTILIZĂRII

API® 20 E este un sistem calitativ standardizat pentru identificarea *Enterobacteriaceae* și a altor bacili Gram-negativi nepretențioși. Acesta utilizează teste miniaturizate, precum și o bază de date specifică.

Inocularea și citirea stripurilor se efectuează manual, iar identificarea se realizează prin utilizarea unui software de identificare.

Lista completă a microorganismelor ce pot fi identificate cu acest sistem este furnizată în Broșura tehnică - Informații pentru Software-ul de identificare.

PRINCIPIU

Stripul API® 20 E conține 20 de microtuburi cu substraturi deshidratate. Aceste microtuburi sunt inoculate cu o suspensie bacteriană care reconstituie mediile.

În timpul incubării, procesele metabolice produc schimbări de culoare care sunt spontane sau care pot fi puse în evidență prin adăugarea de reactivi.

Citirea reacțiilor se face cu ajutorul Tabelului de Citire, iar identificarea se realizează prin utilizarea unui software de identificare (ATB™ NEW sau APIWEB™).

CONȚINUTUL KITULUI

KIT PENTRU 25 DE TESTE (Ref. 20100)

- 25 de stripuri API® 20 E
- 25 de cutii de incubare
- 25 de fișe de rezultate
- 1 clemă de sigilare
- 1 Insert Tehnic furnizat în kit sau care poate fi descărcat de pe www.biomerieux.com/techlib.

KIT PENTRU 100 DE TESTE (Ref. 20160)

- 100 de stripuri API® 20 E
- 100 de cutii de incubare
- 100 de fișe de rezultate
- 1 clemă de sigilare
- 1 Insert Tehnic furnizat în kit sau care poate fi descărcat de pe www.biomerieux.com/techlib.

COMPOZIȚIE

Compoziția stripului

Compoziția stripului este redată în Tabelul de citire al acestui insert tehnic.

REACTIVI ȘI MATERIALE NECESARE, DAR NEFURNIZATE

Reactivi

- API® NaCl 0.85 % Medium, 5 ml (Ref. 20230) sau API® Suspension Medium, 5 ml (Ref. 20150)
- Ulei mineral (Ref. 70100)
- Kit de reactivi API® 20 E (Ref. 20120) sau reactivi individuali:
 - NIT 1 + NIT 2 (Ref. 70442)
 - VP 1 + VP 2 (Ref. 70422)
 - TDA (Ref. 70402)
 - JAMES (Ref. 70542)
- Reactiv Zn (Ref. 70380)
- Oxidază (Ref. 55635*)
 - * produs care nu se comercializează în anumite țări: folosiți un reactiv echivalent.

Materiale

- Pipete sau PSIpettes (Ref. 70250)

- Stativ pentru fiole
- Protector fiole
- Echipament general de laborator de microbiologie.
- Software de identificare ATB™ NEW și APIWEB™ (consultați bioMérieux)

POȘIBILI REACTIVI SUPLIMENTARI

- API® OF Medium (Ref. 50110): test pentru stabilirea metabolismului fermentativ sau oxidativ.
- API® M Medium (Ref. 50120): test pentru motilitatea bacteriilor facultativ anaerobe.

ATENȚIONĂRI ȘI MĂSURI DE PRECAUȚIE

- **Destinat numai diagnosticării *in vitro* și controlului microbiologic.**
- **A se utiliza numai de către personal calificat.** Acest test este destinat utilizării de către personal de laborator instruit.
- **Numai pentru S.U.A.: Atenție: Legislația federală din S.U.A. impune ca vânzarea acestui dispozitiv să se efectueze numai către sau la recomandarea unui medic autorizat.**
- Kitul conține produse de origine animală. Cunoașterea certificată a originii și/sau a stării sanitare a animalelor nu garantează în totalitate absența agenților patogeni transmisibili. De aceea, se recomandă ca aceste produse să fie tratate ca fiind potențial infecțioase și manipulate respectând măsurile de precauție obișnuite (a nu se ingera; a nu se inhala).
- Toate specișenele, culturile microbiene și produsele inoculate trebuie să fie considerate infecțioase și manipulate în mod corespunzător. Pe tot parcursul acestei proceduri trebuie respectate tehnicile aseptice și măsurile de precauție obișnuite pentru manipularea grupului de bacterii studiat. Consultați documentul „CLSI M29-A, Protection of Laboratory Workers from Occupationally Acquired Infections (Protejarea personalului de laborator împotriva infecțiilor contactate la locul de muncă); Norme aprobate - Revizia curentă”. Pentru măsuri de precauție suplimentare privind manipularea, consultați „Biosafety in Microbiological and Biomedical Laboratories (Bioșecuritatea în laboratoarele de microbiologie și biomedicină) - CDC/NIH - Cea mai recentă ediție” sau reglementările aflate în vigoare în fiecare țară.
- Nu folosiți reactivii după data expirării.
- Înainte de utilizare verificați ca ambalajul și componentele să fie intacte.
- Nu utilizați stripuri deteriorate: de exemplu godeuri deformate, pliculețe cu desicant deschise.
- Stripul este de unică folosință și nu trebuie reutilizat.
- Înainte de utilizare, lăsați mediile să ajungă la temperatura camerei.
- Datele de performanță prezentate în Broșura Tehnică au fost obținute prin folosirea procedurii indicate în acest insert tehnic. Orice schimbare sau modificare a acestei proceduri poate afecta rezultatele.
- Interpretarea rezultatelor testelor trebuie făcută luând în considerare istoricul pacientului, sursa probei, morfologia microscopică și aspectul coloniei tulpinii și, în cazul în care este necesar, rezultatele oricăror alte teste suplimentare, în special structurile de susceptibilitate antimicrobiană.

CONDIȚII DE PĂSTRARE

Stripurile sunt furnizate într-o pungă de aluminiu cu pliculețe cu desicant și trebuie păstrate în pungă până la utilizare. Odată deschisă*, punga trebuie resigilată utilizând clema de sigilare (inclusă în kit) pentru a păstra stripurile rămase cu pliculețele cu desicant: poziționați capătul deschis al pungii de-a lungul clemei și închideți cu grijă punga între cele două părți ale clemei. Stripurile pot fi păstrate până la 10 luni la temperaturi de +2 °C/+8 °C după deschiderea pungii (sau până la data expirării înscrisă pe ambalaj, dacă aceasta intervine prima).

* Metoda recomandată de deschidere a pungilor: tăiați punga chiar sub banda de sigiliu, ținând punga drept, pentru a evita deteriorarea pliculețelor cu desicant.

Asigurați-vă ca toate informațiile de identificare a dispozitivului de pe ambalaj sunt marcate pe recipientul de depozitare: număr articol (01), număr lot (10) și data expirării (17).

RECOLTAREA ȘI PREPARAREA SPECIMENELOR

API® 20 E nu trebuie utilizate direct cu specișene clinice sau cu alte specișene.

Microorganismele care urmează să fie identificate trebuie să fie mai întâi izolate pe un mediu de cultură adecvat care este adaptat la cultura de *Enterobacteriaceae* și/sau de bacili Gram-negativi nepretențioși, în conformitate cu tehnicile standard de microbiologie.

INSTRUCȚIUNI DE UTILIZARE

Testul oxidazei

Testul oxidazei trebuie efectuat în conformitate cu instrucțiunile producătorului. Rezultatul trebuie notat pe o fișă de rezultate ca și cum acesta ar fi o parte integrantă din profilul final (al 21-lea test de identificare).

Pregătirea stripului

1. Pregătiți o cutie de incubare (tăviță și capac) și distribuiți aproximativ 5 ml de apă distilată sau de apă demineralizată [sau orice fel de apă fără compuși chimici sau aditivi care pot produce gaze (de exemplu, Cl₂, CO₂)] în godeurile tip fagure ale tăviței, pentru a crea o atmosferă umedă.
2. Notați numărul de referință al tulpinii pe prelungirea tăviței. (Nu notați numărul de referință pe capac, deoarece acesta poate fi schimbat în timpul procedurii).
3. Scoateți stripul din ambalaj chiar înainte de utilizare.
4. Așezați stripul în cutia de incubare.

Observație: API® 20 E trebuie să fie utilizat numai cu *Enterobacteriaceae* și/sau bacili Gram-negativi nepretențioși. Organismele pretențioase care au cerințe nutritive exigente și/sau care necesită măsuri de precauție adecvate în timpul manipulării (de exemplu, *Brucella* și *Francisella*) nu sunt incluse în baza de date API® 20 E. Pentru a exclude sau a confirma prezența acestora, trebuie utilizate proceduri alternative.

Pregătirea inoculului

1. Deschideți o fiolă de API® NaCl 0.85 % Medium (5 ml) sau o fiolă de API® Suspension Medium (5 ml) așa cum este indicat mai jos sau utilizați orice tub care conține 5 ml de soluție salină sterilă sau de apă distilată sterilă, fără aditivi. Deschideți fiolele cu atenție după cum urmează:



- Poziționați fiola în capacul protector.
- Țineți capacul protector al fiolei într-o mână în poziție verticală (capacul alb din plastic în partea superioară).
- Apăsăți capacul cât mai mult cu putință.
- Așezați buricul degetului mare pe partea striată a capacului și împingeți înainte pentru a sparge vârful fiolei.
- Scoateți fiola din capacul protector și puneți capacul deoparte pentru o utilizare ulterioară.
- Îndepărtați cu atenție capacul.

2. Cu o pipetă sau PSlpette scoateți de pe o placă de izolare o singură colonie bine izolată. Se recomandă utilizarea culturilor tinere (nu mai vechi de 18 – 24 de ore).
3. Emulsionați cu atenție pentru a obține o suspensie bacteriană omogenă.
Această suspensie trebuie folosită imediat după preparare.

Observație: Majoritatea speciilor *Vibrio* sunt halofile. Dacă se suspectează prezența unei specii *Vibrio*, suspendați bacteriile în API® NaCl 0.85 % Medium.

Inocularea stripului

1. Cu aceeași pipetă, distribuiți suspensia bacteriană în tuburile stripului (pentru a evita formarea bulelor de aer la baza tuburilor, înclinați ușor stripul înainte și așezați vârful pipetei sau al PSlpette pe partea laterală a godeului):
 - pentru testele [CIT], [GEL] și [VP], umpleți atât tubul, cât și godeul;
 - pentru celelalte teste, umpleți numai tuburile (nu și godeurile);
 - pentru testele ADH, LDC, ODC, H₂S și URE, creați anaerobioză suprapunând ulei mineral.
2. Închideți cutia de incubare.
3. Incubați la +36 °C ± 2 °C timp de 18 – 24 de ore.

CITIREA ȘI INTERPRETAREA

Citirea stripului

1. După perioada de incubare, citiți stripul consultând tabelul de citire.
2. Dacă 3 sau mai multe teste (test GLU + sau –) sunt pozitive, înregistrați toate reacțiile spontane în fișa de rezultate, apoi evidențiați testele care necesită adăugarea de reactivi:
 - Testul TDA: adăugați 1 picătură de reactiv TDA. O culoare **maro roșiatică** indică o reacție **pozitivă** care trebuie înregistrată în fișa de rezultate.
 - Testul IND: adăugați 1 picătură de reactiv JAMES. O culoare **roz** dezvoltată în întreg godeul indică o reacție **pozitivă** care trebuie înregistrată în fișa de rezultate.
 - Testul VP: adăugați câte 1 picătură de reactiv VP 1 și de reactiv VP 2. Așteptați cel puțin 10 minute. O culoare **roz** sau **roșie** indică o reacție **pozitivă** care trebuie înregistrată în fișa de rezultate. Dacă după 10 minute apare o culoare **ușor roz**, reacția trebuie considerată **negativă**.

Observație: Testul pentru producția de indol trebuie să fie efectuat ultimul întrucât, această reacție eliberează produși gazoși care interferează cu interpretarea altor teste de pe strip. Capacul din plastic al cutiei de incubare nu trebuie pus la loc după adăugarea reactivului.

3. Dacă numărul de teste pozitive (inclusiv testul GLU) înainte de adăugarea reactivilor este mai mic de 3:

- Incubați din nou stripul timp de alte 24 de ore (± 2 ore) fără a adăuga niciun reactiv.
- Evidențiați testele care necesită adăugarea de reactivi (consultați paragraful precedent).
- Pentru a finaliza identificarea, poate fi necesar să efectuați teste suplimentare (consultați paragraful „Identificare” de mai jos).

Interpretare

Determinarea profilului numeric

Pe fișa de rezultate, testele sunt împărțite în grupuri de câte trei și fiecareia îi este atribuită o valoare 1, 2 sau 4. Prin adunarea valorilor care corespund reacțiilor pozitive din cadrul fiecărui grup, se obține un profil numeric format din 7 cifre pentru cele 20 de teste ale stripului API® 20 E. Reacția oxidazei constituie al 21-lea test și are valoarea 4 dacă este pozitivă.

Identificare

Este realizată prin utilizarea profilului numeric împreună cu software-ul de identificare APIWEB™ sau ATB™ NEW. Pentru mai multe instrucțiuni privind profilul numeric, consultați software-ul de identificare.

- Sistemele API® identifică un microorganism utilizând o metodologie bazată pe caracteristicile datelor și cunoștințele despre respectivul microorganism, precum și reacțiile analizate. Au fost colectate date suficiente din tulpini cunoscute pentru a estima reacțiile tipice ale speciilor analizate și a le include într-un set de reacții biochimice de diferențiere. Dacă o structură unică de identificare nu este recunoscută, se oferă o listă a posibilelor microorganisme, sau se determină faptul că tulpina este în afara domeniului de analiză a bazei de date. Comentariul elaborat de software și/sau raportul imprimat al laboratorului conțin sugestii privind testele suplimentare necesare pentru finalizarea identificării. Dacă testele nu sunt suficiente pentru finalizarea identificării, trebuie consultată bibliografia standard de microbiologie și literatura de specialitate.
- Anumite specii pot aparține unor grupuri taxonomice mixte (greu de diferențiat). Acest lucru se întâmplă atunci când structura biologică este aceeași pentru grupurile taxonomice listate. Pentru separarea taxonilor greu de diferențiat pot fi utilizate teste suplimentare.

Testele suplimentare sunt enumerate în Broșura tehnică a software-ului.

În ceea ce privește API® 20 E, în unele cazuri profilul nu permite o discriminare suficientă și este necesar să fie efectuate testele următoare:

• Reducerea nitraților la nitriți (NO₂) și N₂ gaz (N₂):

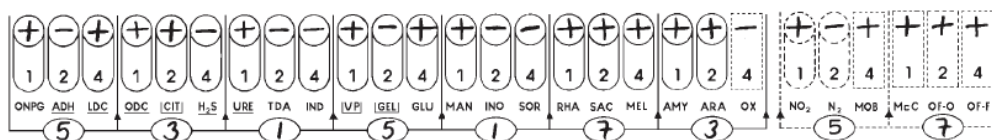
Adăugați câte 1 picătură de reactiv NIT 1 și de reactiv NIT 2 în tubul GLU. Așteptați 2 până la 5 minute. O culoare roșie indică o reacție pozitivă (NO₂). O reacție negativă (culoare galbenă) poate fi datorată reducerii în azot (astfel cum o demonstrează uneori bulele de gaz): adăugați 2 până la 3 mg de reactiv Zn în tubul GLU. După 5 minute, dacă tubul rămâne galben, acest lucru indică o reacție pozitivă (N₂) care trebuie înregistrată în fișa de rezultate. Dacă testul devine roșu-portocaliu, reacția este negativă: nitrații care sunt încă prezenți în tub au fost reduși de zinc. Această reacție este utilă atunci când se testează bacili Gram-negativi pozitivi la oxidază.

Observație: Din același motiv ca în cazul testului pentru producția de indol (consultați nota de la paragraful „Citirea stripului”), testul pentru reducerea nitraților trebuie efectuat ultimul.

- **Motilitatea (MOB):** Inoculați o fiolă de API® M Medium (consultați insertul tehnic).
- **Creșterea în mediu de agar MacConkey (McC):** Însămânțați o placă de agar MacConkey (consultați insertul tehnic).
- **Oxidarea glucozei (OF-O):** Inoculați o fiolă de API® OF Medium (consultați insertul tehnic).
- **Fermentarea glucozei (OF-F):** Inoculați o fiolă de API® OF Medium (consultați insertul tehnic).

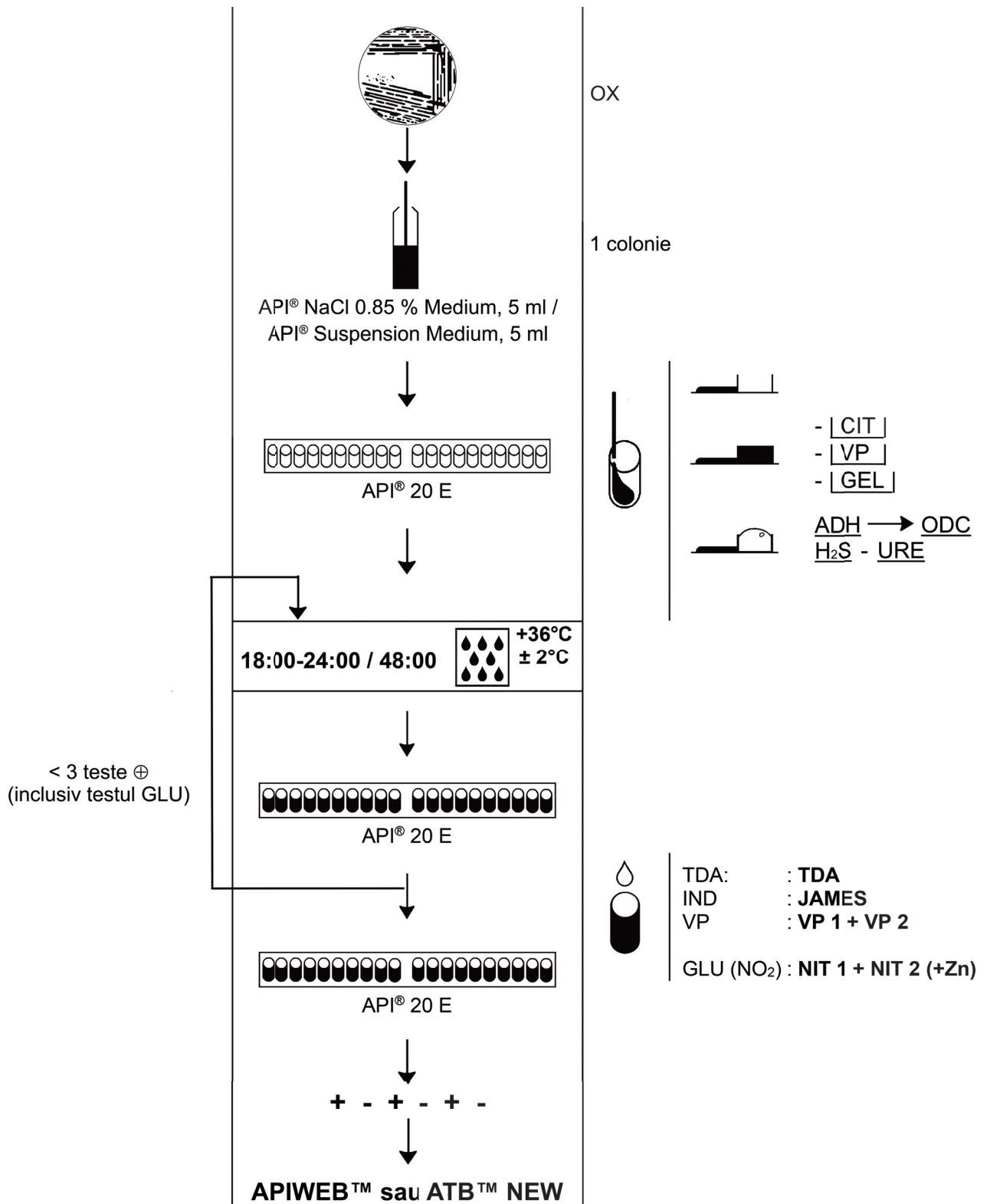
Aceste teste pot fi utilizate pentru a forma un profil format din 9 cifre. Apoi, identificarea se obține folosind software-ul de identificare.

Mai jos este prezentat un exemplu de profil numeric.



5 315 173 (57) *Enterobacter gergoviae*

PROCEDURA



TABEL DE CITIRE

TESTE	INGREDIENTE ACTIVE	CANT. (mg/godeu)	REAȚII/ENZIME	REZULTATE	
				NEGATIV	POZITIV
ONPG	2-nitrofenil-βD-galactopiranozidă	0,223	β-galactozidază (orto nitrofenil-βD-galactopiranozidă)	Incolor	Galben ¹⁾
<u>ADH</u>	L-arginină	1,9	Arginin-dihidrolază	Galben	Roșu-portocaliu ²⁾
<u>LDC</u>	L-lizină	1,9	Lizin-decarboxilază	Galben	Roșu-portocaliu ²⁾
<u>ODC</u>	L-ornitină	1,9	Ornitină-decarboxilază	Galben	Roșu-portocaliu ²⁾
<u>[CIT]</u>	Citrat de trisodiu	0,756	Utilizare de citrat	Verde pal/galben	Albastru-verde/albastru ³⁾
<u>H2S</u>	Tiosulfat de sodiu	0,075	Producție de H ₂ S	Incolor/gri	Depunere neagră/linie subțire
<u>URE</u>	Uree	0,76	Urează	Galben	Roșu-portocaliu ²⁾
TDA	L-triptofan	0,38	Triptofan-deaminază	Imediat TDA	
				Galben	Maro roșiatic
IND	L-triptofan	0,19	Producție de indol	Imediat JAMES	
				Incolor/verde-galben pal	Roz
<u>[VP]</u>	Piruvat de sodiu	1,9	Producție de acetoină (Voges Proskauer)	VP 1 + VP 2 / 10 min	
				Incolor/roz pal	Roz/roșu ⁵⁾
<u>[GEL]</u>	Gelatină (origine bovină)	0,6	Gelatinază	Fără difuzie	Difuzie de pigment negru
GLU	D-glucoză	1,9	Fermentare-oxidare (glucoză) ⁴⁾	Albastru/albastru-verde	Galben/galben verzui
MAN	D-manitol	1,9	Fermentare-oxidare (manitol) ⁴⁾	Albastru/albastru-verde	Galben
INO	Inozitol	1,9	Fermentare-oxidare (inozitol) ⁴⁾	Albastru/albastru-verde	Galben
SOR	D-sorbitol	1,9	Fermentare-oxidare (sorbitol) ⁴⁾	Albastru/albastru-verde	Galben
RHA	L-ramnoză	1,9	Fermentare-oxidare (ramnoză) ⁴⁾	Albastru/albastru-verde	Galben
SAC	D-zaharoză	1,9	Fermentare-oxidare (zaharoză) ⁴⁾	Albastru/albastru-verde	Galben
MEL	D-melibioză	1,9	Fermentare-oxidare (melibioză) ⁴⁾	Albastru/albastru-verde	Galben
AMY	Amigdalină	0,57	Fermentare-oxidare (amigdalină) ⁴⁾	Albastru/albastru-verde	Galben
ARA	L-arabinoză	1,9	Fermentare-oxidare (arabinoză) ⁴⁾	Albastru/albastru-verde	Galben
OX	Consultați insertul tehnic al testului pentru oxidază		Citocrom oxidază	Consultați insertul tehnic al testului pentru oxidază	

1) O culoare galbenă foarte pală ar trebui să fie considerată reacție pozitivă.

2) O culoare portocalie după 36 – 48 de ore de incubare trebuie să fie considerată reacție negativă.

3) Citire efectuată în godeu (condiții aerobe).

4) Fermentarea începe în porțiunea inferioară a tuburilor, oxidarea începe în godeu.

5) O culoare ușor roz după 10 minute ar trebui să fie considerată reacție negativă.

Cantitățile indicate pot fi ajustate în funcție de titrul materiilor prime folosite.

Anumite godeuri conțin produse de origine animală, în special peptone.

CONTROLUL DE CALITATE

Mediile, stripurile și reactivii sunt controlați în mod sistematic în diverse etape ale procesului de producție.

Controlul calității eficient poate fi utilizat pentru a confirma performanța acceptabilă a sistemului în urma transportului/depozitării. Acest control poate fi efectuat urmând instrucțiunile și respectând criteriile de mai jos, în asociere cu documentul de referință CLSI® M50-A Quality Control for Commercial Microbial Identification Systems (Controlul calității pentru Sistemele comerciale de identificare microbiană).

Testarea poate fi efectuată folosind *Proteus mirabilis* ATCC® 35659™ pentru a evalua performanța testelor ODC și ARA. Testele efectuate de către bioMérieux au arătat că testele ODC și ARA sunt cele mai instabile pe strip. Pentru a detecta degradarea în timpul testării stripului se poate folosi *Proteus mirabilis* ATCC® 35659™.

Pentru utilizatorii care doresc să realizeze un control de calitate cuprinzător al stripurilor, se recomandă utilizarea următoarelor tulpini pentru a demonstra reactivitatea pozitivă și negativă pentru cele mai multe teste.

1. *Proteus mirabilis* ATCC® 35659™.
2. *Stenotrophomonas maltophilia* ATCC® 51331™
3. *Enterobacter cloacae* ssp *cloacae* ATCC® 13047™
4. *Escherichia coli* ATCC® 25922™
5. *Klebsiella pneumoniae* ssp *pneumoniae* ATCC® 35657™

	ONPG	ADH	LDC	ODC	[CIT]	H ₂ S	URE	TDA	IND	[VP]
1	-	-	-	+	V	+	+	+	-	-
2	+	-	V	-	V	-	-	-	-	-
3	+	+	-	V	+	-	-	-	-	+
4	+	-	+	+	-	-	-	-	+	-
5	+	-	+	-	+	-	V	-	-	V

	[GEL]	GLU	MAN	INO	SOR	RHA	SAC	MEL	AMY	ARA	NO ₂	N ₂ *
1	V	+	-	-	-	-	V	-	-	-	+	-
2	+	-	-	-	-	-	-	-	-	-	-	-
3	-	+	+	V	+	+	+	+	+	+	+	-
4	-	+	+	-	+	+	-	+	-	+	+	-
5	-	+	+	+	+	+	+	+	+	+	+	-

* Starea (+) N₂ poate fi observată pentru tulpinile ATCC® 13047™, ATCC® 25922™ și ATCC® 35657™.

- Profil obținut după 24 – 48 de ore de incubare pentru tulpina ATCC® 51331™, utilizând colonii crescute pe agar cu tripticază de soia + sânge.

- Profile obținute după 18 – 24 de ore de incubare pentru celelalte tulpini, utilizând colonii crescute pe agar cu tripticază de soia + sânge.

- Suspensii bacteriene preparate în API® NaCl 0.85 % Medium.

Este responsabilitatea utilizatorului de a efectua Controlul calității în conformitate cu orice reglementări locale aplicabile.

Tulpinile supuse controlului de calitate sunt selectate pentru performanța de reacție, nu pentru performanța de identificare.

În general, tulpinile supuse controlului de calitate sunt identificate cu un singur taxon, cu grupuri taxonomice greu de diferențiat sau mixte.

Se poate întâmpla ca o tulpină ATCC® să fie incorect identificată, chiar dacă toate reacțiile așteptate ale controlului de calitate sunt corecte.

Observație: Deoarece denumirile speciilor se pot schimba în timp, vă rugăm să consultați taxonomia oficială pentru ultimele actualizări.


BROȘURĂ TEHNICĂ: INFORMAȚII DESPRE SOFTWARE-UL DE IDENTIFICARE APIWEB™ ȘI ATB™ NEW

Următoarele secțiuni sunt descrise în întregime în Broșura tehnică:

- Limitările metodei

- Tabel de identificare (%)
- Performanța

Pentru a consulta Broșura tehnică, procedați astfel:

- APIWEB™
 - Faceți clic pe 
 - Faceți clic pe „BROȘURĂ TEHNICĂ”
- ATB™ NEW:
 - Deschideți „BROȘURA TEHNICĂ” disponibilă pe CD-ul cu documentația.

ÎNDEPĂRTAREA DEȘEURILOR

Indepartati reactivii folositi sau nefolositi precum si orice alte materiale de unica folosinta contaminate respectand procedurile pentru produse infectioase sau potential infectioase.

Este responsabilitatea fiecărui laborator de a manipula deșeurile și scurgerile produse conform tipului și gradului de pericolozitate al acestora și de a le trata și elimina (sau de a dispune tratarea și eliminarea acestora) în conformitate cu orice reglementări aplicabile.

BIBLIOGRAFIE

1. APPELBAUM P.C., STAVITZ J., BENTZ M.S., VON KUSTER L.C.
Four Methods for Identification of Gram-Negative Nonfermenting Rods : Organisms more Commonly Encountered in Clinical Specimens. (1980) J. Clin. Microbiol. 12, 271-278.
2. BROOKS K.A., JENS M., SODEMAN T.M.
A Clinical Evaluation of the API Microtube System for Identification of *Enterobacteriaceae*. (1974) Am. J. Med. Techn. 40, 55-61.
3. CASTILLO C.B., BRUCKNER D.A.
Comparative Evaluation of the Eiken and API 20E Systems and Conventional Methods for Identification of Members of the family *Enterobacteriaceae*. (1984) J. Clin. Microbiol. 20, 754-757.
4. HAYEK L., WILLIS G.W.
Identification of the *Enterobacteriaceae* : a Comparison of the Enterotube II with the API 20E. (1984) J. Clin. Pathol. 37, 344-347.
5. McLAUGHLIN J.K., ZUCKERMAN B.D., TENENBAUM S., WOLF B.A.
Comparison of the API 20E, Flow, and Minitek systems for the identification of enteric and nonfermentative bacteria isolated from cosmetic raw materials. (1984) J. Soc. Cosmet. Chem. 35, 253-263.
6. MURRAY P.R., BARON E.J., JORGENSEN J.H., PFALLER M.A., YOLKEN R.H.
Manual of Clinical Microbiology. Latest Edition.
7. NEUBAUER H., SAUER T., BECKER H., ALEKSIC S., MEYER H.
Comparison of systems for identification and differentiation of species within the genus *Yersinia*. (1998) J. Clin. Microbiol. 36, 11, 3366-3368.
8. NORD C.E., LINDBERG A.A., DAHLBÄCK A.
Evaluation of Five Test-Kits, API, AuxoTab, Enterotube, PathoTec and R/B, for Identification of *Enterobacteriaceae*. (1974) Med. Microbiol. Immunol. 159, 211-220.
9. SMITH P.B., TOMFOHRDE K.M., RHODEN D.L., BALOWS A.
API System : A multitube Micromethod for Identification of *Enterobacteriaceae*. (1972) Applied Microbiol. 24, 449-452
10. SWANSON E.C., COLLINS M.T.
Use of the API 20E System to Identify Veterinary *Enterobacteriaceae*. (1980) J. Clin. Microbiol. 12, 10-14.
11. Clinical and Laboratory Standards Institute, M50-A, Quality Control for Commercial Microbial Identification Systems; Approved Guideline, Latest Edition (Institutul pentru standarde clinice și de laborator, M50-A, Controlul calității pentru sisteme comerciale de identificare microbiană; Norme aprobate, Cea mai recentă ediție).

INDEX AL SIMBOLURILOR

Simbol	Semnificație
REF	Număr de catalog
IVD	Dispozitiv medical pentru diagnosticare <i>In Vitro</i>

Simbol	Semnificație
	Doar pentru Statele Unite: Atenție: Legislația Federală Americană restricționează comercializarea acestui dispozitiv de către sau la cererea unui specialist licențiat
	Producător
	Limitare de temperatură
	A se utiliza până la data de
	Cod lot
	A nu se refolosi
	A se consulta instrucțiunile de utilizare
	Conținut suficient pentru <n> teste
	Data fabricației
	Atmosferă umedă

GARANȚIE LIMITATĂ

bioMérieux garantează performanța produsului pentru destinația de utilizare menționată cu condiția ca toate procedurile referitoare la utilizare, depozitare și manipulare, durata de depozitare (dacă este cazul) și măsuri de precauție să fie urmate cu strictețe, conform descrierii din Instrucțiunile de utilizare.

Cu excepția celor expres menționate mai sus, bioMérieux declină prin prezenta orice garanții, incluzând orice garanții implicite de vandabilitate și compatibilitate pentru un anumit scop sau o anumită utilizare, și declină orice responsabilitate directă, indirectă sau pe cale de consecință, pentru orice utilizare a reactivului, aplicației software, a instrumentului și consumabilelor („Sistemul”) diferită de cea exprimată în Instrucțiunile de utilizare.

ISTORICUL REVIZIILOR

Categoriile tipurilor de modificări

N/A	Neaplicabil (Prima publicare)
Corectură	Corectarea anomaliilor de documentare
Modificare tehnică	Completări, revizuirii și/sau îndepărtarea de informații legate de produs
Administrativă	Implementarea de schimbări non-tehnice importante pentru utilizator

Notă: Modificările minore de tipar, gramaticale sau de format nu sunt incluse în istoricul reviziilor.

Data versiunii	Cod componentă	Tipul modificării	Sumarul modificărilor
2019/06	07584L	Administrativă	Îmbunătățiri pentru a asigura corespondența dintre modelele bioMérieux și ghidul stilistic și a respecta regulamentele REFORMATE.

BIOMERIEUX, logo-ul BIOMERIEUX, ATB, API, APIWEB și ATB NEW sunt mărci comerciale utilizate, înregistrate și/sau în curs de înregistrare care aparțin bioMérieux sau uneia dintre filialele sau companiile sale.

CLSI este o marcă comercială aparținând Clinical Laboratory and Standards Institute, Inc.

Marca și denumirea comercială ATCC și orice numere de catalog ATCC sunt mărci comerciale ale American Type Culture Collection.

Oricare altă denumire sau marcă comercială aparține proprietarului respectiv.