

## РУКОВОДСТВО ПО ЭКСПЛУАТАЦИИ



МАШИНА ТЕСТОМЕСИЛЬНАЯ

Модели SK - RTF - RTS

# СЕРТИФИКАТ СООТВЕТСТВИЯ СЕ

Нижеподписавшийся представляет интересы производителя



TECNO ASrl  
Via del lavoro, 4 - loc. Canavaccio 61029  
URBINO ( PU ) - Italy

**Позволяет уполномоченному лицу составлять и хранить  
техническую документацию**



TECNO ASrl  
Via del lavoro, 4 - loc. Canavaccio  
61029 URBINO ( PU ) - Italy

**Тесно А, как производитель заявляет, что машины  
тестомесильные :**

Mod. SK 10 MO / SK 20 TR - SK 20 MO - SK 20 2V / SK 30 MO - SK 30  
TR - SK 30 2V SK 40 TR - SK 40 MO - SK 40 2V / SK 50 TR -  
SK 50 MO - SK 50 2V

Mod. RTF 20 TR - RTF 20 MO - RTF 20 2V / RTF 30 MO - RTF 30  
TR - RTF 30 2V RTF 40 TR - RTF 40 MO - RTF 40 2V / RTF 50  
TR - RTF 50 MO - RTF 50 2V

Mod. RTS 20 TR - RTS 20 MO - RTS 20 2V / RTS 30 MO - RTS 30 TR  
- RTS 30 2V RTS 40 TR - RTS 40 MO - RTS 40 2V / RTS 50 TR -  
RTS 50 MO - RTS 50 2V

**Соответствуют следующим положениям «СЕ» (включая все  
изменения к положениям) 2006/42/СЕ –  
Директива по машинному оборудованию  
2006/95/СЕ – директива низкого напряжения  
2004/108/СЕ – директива электромагнитной совместимости  
UNI EN 453:2010 – Оборудование пищевой промышленности  
– безопасность и гигиена**

**кроме того, составные части машины, предположительно контактирующие с пищевыми  
продуктами, должны соответствовать регламенту ЕС п.1935/2004,  
регламенту ЕС п.2023/2006, а также заявляет, что были применены следующие  
согласованные правила типа “А” EN ISO 12100-1:2003+A1:2009 - EN 14121-1:2007 EN ISO  
12100-2:2003+A1:2009 - EN 14121-1:2007, согласованные правила типа “В”**

**EN ISO 13857:2008 EN 999:1998+A1:2008 - EN 349:1993+A1:2008 EN  
1037:1995+A1:2008 - EN ISO 13850:2008 EN 1088:1995 + A1:2007+A2:2008 -  
EN 953:1997+A1:2009 EN 60204-1:2006, EN 954-1:1996, EN ISO 13849-1:2008  
EN ISO 14159:2008**

**согласованные правила типа “С”  
EN 1672-2:2005+A1:2009 - EN 453:2000+A1:2009  
другие правила и / или спецификации  
EN 60073:2002 EN 61293:1994 - EN 60445:2007 EN 61310-1:2008 –  
EN 60446:2007 EN 61310-2:2008 - EN  
60447:2004  
EN 61310-3:2008  
EN60529:1992+A1:2000**

**Урбино 01 / 02 / 2012**

Подпись  
уполномоченного

лица

## Содержание

### 1 - Предисловие

- 1.1. Назначение инструкции ..... 4
- 1.2. Как правильно пользоваться инструкцией ..... 4
- 1.3. Хранение инструкции..... 5
- 1.4. Обновление данных инструкции ..... 5
- 1.5. Адресаты инструкция ..... 5
- 1.6. Глоссарий и символы..... 5

### 2 – Общая информация

- 2.1. Идентификационные данные производителя..... 7
- 2.2. Идентификационные данные и данные на шильдике машины.....7
- 2.3. Проверка перед opravкой изделия ..... 7
- 2.4. Назначение изделия и конструкционные части ... 7
- 2.5. Условия эксплуатации ..... 8
- 2.6. Ответственность пользователя по установке машины ..... 8
- 2.7. Технические характеристики ..... 8
- 2.8. Размеры машины серии SK ..... 10
- 2.9. Размеры машины серии RTF..... 10
- 2.10. Размеры машины серии RTS ..... 10

### 3 - Установка

- 3.1. Транспортно-погрузочные операции ..... 11
- 3.2. Хранение ..... 11
- 3.3. Проверка изделия при получении ..... 11
- 3.4. Снятие упаковки ..... 12
- 3.5. Перемещение машины..... 12
- 3.6. Части машины..... 13
- 3.7. Идентификация машины ..... 13
- 3.8. Установка колес ..... 13
- 3.9. Устойчивость машины..... 14
- 3.10. Установка машины.....14
- 3.11. Источник электропитания..... 14
- 3.12. Проверка электрического подсоединения..... 15
- 3.13. Первый запуск машины..... 15

### 4 – Безопасное использование

- 4.1. Иструкции по технике безопасности ..... 16

- 4.2. Устройства безопасности ..... 16
- 4.3. Зона работы оператора машины ..... 16
- 4.4. Обычная эксплуатация, неправильная эксплуатация, запрещенное использование ..... 17
- 4.5. Предупреждения о возможных рисках ..... 17
- 4.6. Возможные риски..... 17

### 5 – Эксплуатация машины

- 5.1. Панель управления ..... 19
- 5.2. Ввод в эксплуатацию ..... 19
- 5.3. Остановка работы ..... 20
- 5.4. Выключение машины..... 20
- 5.5. Безопасность работы ..... 20
- 5.6. Нет напряжения ..... 20
- 5.7. Открытие защитной решетки ..... 20
- 5.8. Снятие дежи..... 20

### 6 – Техническое обслуживание

- 6.1. Реквизиты обслуживающего персонала ..... 21
- 6.2. Инструкции по техническому обслуживанию ..... 21
- 6.3. Текущее техническое обслуживание ..... 22
- 6.4. Плановое техническое обслуживание ..... 23
- 6.5. Список регламентных работ - текущего технического обслуживания ..... 24
- 6.6.Список регламентных работ - плановое техническое обслуживание.....24
- 6.7. Устранение неисправностей ..... 25
- 6.8. Чистка машины ..... 26

### 7 – Утилизация,демонтаж,переработка

- 7.1. Снятие с эксплуатации ..... 27
- 7.2. Демонтаж..... 27
- 7.3. Утилизация ..... 27

### 8 – Схемы электрической цепи

- 8.1. Серии SK & RTF ..... 28
- 8.2. Серии RTS 1 скорость ..... 29
- 8.3. RTS 2 скорости ..... 30

## ГАРАНТИЯ

Все комплектующие, оборудование, за исключением электрических частей, имеют гарантию 12 месяцев, при условии заводского брака и при условии, что дефект вызван конструкцией изделия. Гарантия не распространяется на замену машины. Гарантия не распространяется на расходы по работе замены частей и любые другие дополнительные расходы.

## ТРАНСПОРТИРОВКА

Клиент берёт на себя риск по перевозке товара. Любые замечания, касательно плохого состояния изделия, должны быть переданы перевозчику во время разгрузки товара. Пожалуйста, уделите должное внимание предмету ответственности перевозчика и обязательному характеру любого повреждения во время выгрузки. Мы подчеркиваем, что наша компания не несет ответственность за ущерб, который не указан перевозчику в момент отгрузки товара, даже если тот же был передан на условиях «FOB» по дебетовому счету.

## СУДОПРОИЗВОДСТВО

Любой спор передается в суд с территориальной юрисдикцией в офисе производителя.



## 1.1. Назначение инструкции

Это руководство пользователя является неотъемлемой частью машины и служит следующим целям:

- Ознакомить операторов по вопросам безопасности;
- Обращаться с машиной (в упаковке или без упаковки) в безопасных условиях;
- Правильно установить машину;
- Знать операции машины, ее ограничения по использованию;
- Использовать машину в безопасных условиях;
- Выполнять работы по эксплуатации безопасно и корректно;
- Разобрать машину в безопасных условиях и в соответствии с правилами безопасности.



В соответствии с национальными стандартами, руководители отделов, в которых машина должна быть установлена, должны внимательно прочитать этот документ и предложить операторам и техникам по обслуживанию прочитать пункты, касающиеся их областей знаний.

Время, затраченное на прочтение этого руководства, окупится эффективностью работы машины и ее использованием в безопасных условиях.

Предприятия, где машина должна быть установлена, должны соответствовать стандартам безопасности.

Инструкции, чертежи и документы, содержащиеся в настоящем руководстве, представляют собой конфиденциальную информацию, и они не могут быть воспроизведены полностью или частично.

Кроме того, в случае, если изготовитель вносит изменения в этот документ, клиент должен убедиться, что только обновленные версии руководства доступны.

## 1.2. Как правильно пользоваться инструкцией

Руководство пользователя состоит из обложки, содержания и ряда глав.

Начальная страница содержит идентификационные данные машины и модели, краткое содержание, инструкции и фото / рисунок описанной машины для облегчения идентификации машины и соответствующего руководства.

Первая страница содержания показывает таблицу краткого содержания инструкции и его частей, которая соотносит рассматриваемую главу руководства с номером главы из содержания.

### Пример страницы

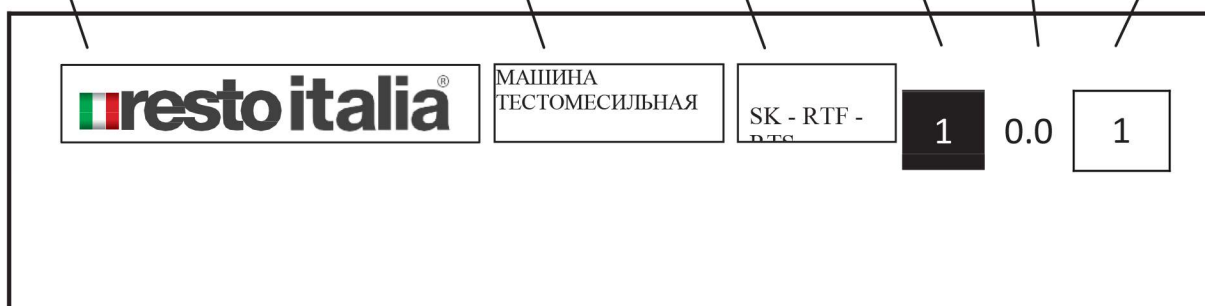
Логотип компании

Наименование изделия

Модель

№ главы

№ страницы





### 1.3 Хранение инструкции

Инструкцию необходимо хранить аккуратно, она должна находиться с машиной до ее утилизации.

Относитесь с ней бережно, берите чистыми руками, не кладите на грязную поверхность.

Части инструкции нельзя удалять, либо произвольно менять.

Инструкцию необходимо хранить в помещении, защищенном от влаги, нагрева, в доступности машины.

По запросу, производитель может предоставить копию инструкции.

### 1.4 Обновление данных инструкции

Производитель оставляет за собой право вносить изменения в паспорт, и модифицировать машину без предварительного уведомления и без обновления паспорта, предоставленного покупателю.

Производитель несет ответственность за описания, предоставленные на итальянском языке. Любой перевод не может быть полностью проверен; поэтому, обратитесь к итальянской версии паспорта в случае какого-либо несоответствия.

### 1.5 Адресаты инструкции

Эта инструкция предназначена для установщиков, операторов, и квалифицированного обслуживающего персонала.

Термин "Оператор" относится к персоналу отвечает за запуск, наладку, чистку и выполнение плановых технических работ машины.

Термин "Техник по обслуживанию и ремонту" относится к тем лицам, которые посещали специальные учебные курсы и т.д., и имеют опыт в монтаже, вводе в эксплуатацию, ремонте и транспортировке машины.

Термин «Лицо, находящееся в пределах опасности» это любой человек, находящийся в пределах или вблизи области работы машины, чьи безопасность и здоровье могут быть под угрозой.

#### **Квалификация пользователей**

Машина предназначена для промышленного и профессионального использования; поэтому он может быть использован только квалифицированным персоналом, в частности, теми, кто:

- Достиг соответствующего возраста;
- Физически и психологически подходит для выполнения технически сложных операций;
- Был обучен тому, как использовать и выполнять техническое обслуживание машины;
- Был признан подходящим, работодателем для выполнения поставленных задач;
- Способен понимать и интерпретировать положения инструкции, а так же условия по технике безопасности;
- Знаком с аварийными процедурами и знает, как их исправить;
- Способен настраивать определенный тип оборудования;
- Знаком с конкретными стандартами работы;
- Понял процедуры по эксплуатации, предусмотренные заводом-изготовителем изделия.

## 1.6 Глоссарий и символы

• В этом пункте приведены сокращения и символы, используемые с их значениями и описаниями. Сокращения и символы обеспечивают быстро и однозначно, информацию, необходимую для использования изделия правильно и в безопасных условиях.

**Опасная зона:** обозначает любую зону внутри и / или вокруг оборудования, в котором человек является объектом риска его здоровья или безопасности (Приложение I, 1.1.1 Директива 98/37 / ЕС.)

**Лицо, находящееся в зоне опасности:** означает любое лицо, полностью или частично находящегося в опасной зоне (Приложение I, 1.1.1 Директива 98/37 / ЕС)

**Оператор:** Обозначает лицо или лица, отвечающее за установку, эксплуатацию, настройку, техническое обслуживание, чистку, ремонт или перемещение машины.

**ВЗАИМОДЕЙСТВИЯ человек-машина:** любая ситуация, при которой оператор взаимодействует с машиной в любой рабочей стадии и в любой момент времени эксплуатации машины.

**КВАЛИФИКАЦИЯ ОПЕРАТОРА:** Минимальный уровень знаний о том, что оператор должен уметь, чтобы выполнить описанную операцию.

**СОСТОЯНИЕ МАШИНЫ:** Имеется в виду режим работы (запуск, остановка и т.д.,) и состояние предохранительных устройств, установленных на машине.

**ВОЗМОЖНЫЙ РИСК:** опасность, которая не может быть устранена или уменьшена на этапе проектирования и в отношении которых эти устройства защиты, не являются (или являются не полностью) эффективным. Руководство содержит информацию, которая свидетельствует о его существовании и содержит инструкции их предупреждения (см, 5.5 и 5.5.1 европейских стандартов EN 292/1 и EN 292/2)

**УСТРОЙСТВО БЕЗОПАСНОСТИ:** Является компонентом, используемым для обеспечения безопасности и предотвращения отказа или неисправности, которые могут повлиять на безопасность и / или здоровье лиц, находящихся в зоне работы.

### СИМВОЛЫ



Описания перед этим символом содержат очень важную информацию по технике безопасности / положения.

Несоблюдение этого символа может привести к:

- опасной ситуации для операторов;
- потери гарантии;
- отказу от ответственности производителя.

### СИМВОЛЫ, СВЯЗАННЫЕ С БЕЗОПАСНОСТЬЮ

- Символы, содержащиеся в треугольнике, указывают на **ОПАСНОСТЬ**
- Символы, содержащиеся в круге указывают на **ОБЯЗАТЕЛЬНЫЕ / ЗАПРЕЩАЮЩИЕ ДЕЙСТВИЯ**

СИМВОЛ	ОБОЗНАЧЕНИЕ
	ОБЩАЯ ОПАСНОСТЬ
	ОПАСНОЕ НАПРЯЖЕНИЕ
	Есть опасные подвижные элементы в движении, в то время как постоянные устройства безопасности удалены
	Опасность защемления рук
	Риск защемления
	Стоп
	Запрещающий знак

СИМВОЛ	ОБОЗНАЧЕНИЕ
	Не удаляйте устройства безопасности
	Предметы защиты дыхательных путей
	Шум
	Меры безопасности
	Оборудование для предприятий пищевой промышленности
	Утилизация отходов





### 2.1 Идентификационные данные производителя



Tecno A Srl  
 Via del Lavoro, 4  
 61029 Loc. Canavaccio  
 URBINO PU Италия  
 Тел. +39 0722 354048  
 факс. +39 0722  
 354049  
[info@restoitalia.com](mailto:info@restoitalia.com)  
[www.restoitalia.com](http://www.restoitalia.com)

### 2.2 Идентификационные данные и данные на шильдике машины

Машина оснащена шильдиком, которая содержит следующую информацию:

 RESTO ITALIA			
MODELL	SK 30		
VERSIO	TRIFA		
MATRICOL	TA		
ANNO DI	201		
V.	380 /	Hz	5
Kw.	1,1 -	Kg	9

Факсимиле

### 2.3 Проверка перед отправкой изделия

Перед поставкой, машина проходит тесты безопасности и эксплуатационные испытания в помещениях изготовителя в соответствии с действующими стандартами. Кроме того, все установленные компоненты подвергаются строгим визуальным и инструментальным тестам.

### 2.4 Назначение изделия, и его конструкционные части

Машина предназначена для смешивания крутого и сдобного теста, замешанного с мукой, солью, дрожжами, жирами, жидкостями (водой, яйцами ..) картофелем, фаршем и другими пищевыми ингредиентами.

Машина состоит из следующих частей:

1. В дежу помещаются пищевые продукты для смешивания, она размещена в передней части машины; дежа поворачивается по часовой стрелке, и запускается с помощью электродвигателя.
2. Месильные инструменты, расположенные в верхней части машины, вращаются внутри дежи. Шестерня передает поворачивает их автоматически при помощи электродвигателя.
3. Месильный стержень, состоящий из неподвижного металлического стержня, устанавливается на голове машины.
4. Защитная решетка, которая накрывает часть подвижной дежи. Когда решетку открывают, автоматически останавливается работа месильных органов.

5. Машина состоит из несущей конструкции, которая поддерживает и содержит компоненты двигателя, передачи и устройства управления.

- Однофазные и трехфазные двигатели могут иметь 1-3 скорости.
- Части изделия, которые предположительно контактируют с продуктами, (такие как дежа, месильные инструменты, месильный стержень) сделаны из нержавеющей стали.

Машина, описанная в этом руководстве, поставляется с частями, указанными в европейской декларации соответствия СЕ.

## 2.5 Условия эксплуатации

Модель	SK - 10 / 20 / 30 / 40 / 50 / ** Серия TR / MO / 2V TRF - 20 / 30 / 40 / 50 / ** Серия TR / MO / 2V RTS - 20 / 30 / 40 / 50 / ** Серия TR / MO / 2V
Взвешенный уровень звуковой мощности	Ниже 70 дБА
Текущая частота тока	См. шильдик изделия
Текущее значение	См. шильдик изделия
Номинальное напряжение	См. шильдик изделия
Предполагаемый условный ток предполагаемого короткого замыкания	6 кА симметричный источник напряжения
Земля и нейтральное	ТТ и TN
Уровень защиты	IP 21
Установка машины	Рабочий стол, используемый в пищевом производстве, с высотой в диапазоне от 900 до 1000 мм от пола, в котором можно передвигать машину со свободным пространством не менее 800 мм
Место использования	В помещении
Макс. Температура в помещении	+ 40° С
Мин. освещение в помещении	500 лк
Дополнительное условие эксплуатации	Машина НЕ ПОДХОДИТ для работы в средах, содержащих загрязняющие вещества, например пыль, агрессивные газы и т.д. Машина НЕ ПОДХОДИТ для работы в средах с потенциально взрывоопасной атмосферой. Машина НЕ ПОДХОДИТ для работы в среде с ионизирующим излучением, например, микроволны, ультрафиолетовые лучи, лазер и т.д. Электрическое оборудование не подходит для работы в средах, в которых есть вибрации и существует риск воздействия на работу машины. Установите виброгасители при необходимости.
Рекомендуется установить защитное устройство от перегрузки по току	
Номинальное напряжение по изоляции	$U_i = > 690 \text{ В}$
Номинальное напряжение	смотри шильдик изделия
Установка теплового реле	смотри шильдик изделия
Максимальное значение полного сопротивления контура при замыкании	$0.1 \Omega$

## 2.6 Ответственность пользователя по установке машины

### Установка места работы машины.

- Клиент должен создать опорную поверхность для машины, как указано в таблице условий эксплуатации.

### В) Настройка электрической системы.

- Электрическая система должна соответствовать действующим стандартам и должна быть снабжена эффективной системой заземления.
- Поместите многополюсное отключающее устройство линии питания, на входе.
- Силовые кабели должны быть рассчитаны в соответствии с максимальным током требуемой машины, так что общее падение напряжения, при полной загрузке, составляет менее 2%.

## 2.7 Технические характеристики

Макс. Температура работы окружающей среды	+ 40 С
Относительная влажность	10 ÷ 80 %



Модель	Размер дежи	Объем дежи	Загрузка теста	Кол-во скоростей	Мощность двигателя	Номинальное напряжение	Электрическое подключение	Вес машины Нетто, без загрузки
SK 10 MO	235 x 156	7 лт.	6 кг	1	0.55 кВт	3.5 A	230 - 1 - 50 Hz.	40 кг
SK 20 TR	360 x 210	21 лт.	17 кг	1	0.75 кВт	1.61 A	400 - 3 - 50 Hz.	59 кг
SK 20 MO	360 x 210	21 лт.	17 кг	1	0.75 кВт	5.3 A	230 - 1 - 50 Hz.	59 кг
SK 20 2V	360 x 210	21 лт.	17 кг	2	0.55 кВт / 0.37 кВт	1.6A/1.3A - 4/6 P 1400/900	400 - 3 - 50 Hz.	59 кг
SK 30 TR	400 x 260	32 лт.	25 кг	1	1.10 кВт	2.64 A	400 - 3 - 50 Hz.	90 кг
SK 30 MO	400 x 260	32 лт.	25 кг	1	1.10 кВт	2.64 A	230 - 1 - 50 Hz.	90 кг
SK 30 2V	400 x 260	32 лт.	25 кг	2	1.10 кВт / 0.75 кВт	2.5A/2.2A - 4/6P 1400/900	400 - 3 - 50 Hz.	90 кг
SK 40 TR	450 x 260	41 лт.	36 кг	1	1.50 кВт	2.64 A	400 - 3 - 50 Hz.	104 кг
SK 40 MO	450 x 260	41 лт.	36 кг	1	1.50 кВт	2.64 A	230 - 1 - 50 Hz.	104 кг
SK 30 2V	450 x 260	41 лт.	36 кг	2	1.50 кВт / 0.75 кВт	2.5A/2.2A - 4/6P 1400/900	400 - 3 - 50 Hz.	104 кг
SK 50 TR	450 x 300	48 лт.	43 кг	1	1.50 кВт	2.64 A	400 - 3 - 50 Hz.	109 кг
SK 50 MO	450 x 300	48 лт.	43 кг	1	1.50 кВт	2.64 A	230 - 1 - 50 Hz.	109 кг
SK 50 2V	450 x 300	48 лт.	43 кг	2	1.50 кВт / 0.75 кВт	2.5A/2.2A - 4/6P 1400/900	400 - 3 - 50 Hz.	109 кг

Модель	Размер дежи	Объем дежи	Загрузка теста	Кол-во скоростей	Мощность двигателя	Номинальное напряжение	Электрическое подключение	Вес машины Нетто, без загрузки
RTF 20 TR	360 x 210	21 лт.	17 кг	1	0.75 кВт	1.61 A	400 - 3 - 50 Hz.	59 кг
RTF 20 MO	360 x 210	21 лт.	17 кг	1	0.75 кВт	5.3 A	230 - 1 - 50 Hz.	59 кг
RTF 20 2V	360 x 210	21 лт.	17 кг	2	0.55 кВт / 0.37 кВт	1.6A/1.3A - 4/6 P 1400/900	400 - 3 - 50 Hz.	59 кг
RTF 30 TR	400 x 260	32 лт.	25 кг	1	1.10 кВт	2.64 A	400 - 3 - 50 Hz.	90 кг
RTF 30 MO	400 x 260	32 лт.	25 кг	1	1.10 кВт	2.64 A	230 - 1 - 50 Hz.	90 кг
RTF 30 2V	400 x 260	32 лт.	25 кг	2	1.10 кВт / 0.75 кВт	2.5A/2.2A - 4/6P 1400/900	400 - 3 - 50 Hz.	90 кг
RTF 40 TR	450 x 260	41 лт.	36 кг	1	1.50 кВт	2.64 A	400 - 3 - 50 Hz.	104 кг
RTF 40 MO	450 x 260	41 лт.	36 кг	1	1.50 кВт	2.64 A	230 - 1 - 50 Hz.	104 кг
RTF 30 2V	450 x 260	41 лт.	36 кг	2	1.50 кВт / 0.75 кВт	2.5A/2.2A - 4/6P 1400/900	400 - 3 - 50 Hz.	104 кг
RTF 50 TR	450 x 300	48 лт.	43 кг	1	1.50 кВт	2.64 A	400 - 3 - 50 Hz.	109 кг
RTF 50 MO	450 x 300	48 лт.	43 кг	1	1.50 кВт	2.64 A	230 - 1 - 50 Hz.	109 кг
RTF 50 2V	450 x 300	48 лт.	43 кг	2	1.50 кВт / 0.75 кВт	2.5A/2.2A - 4/6P 1400/900	400 - 3 - 50 Hz.	109 кг

Модель	Размер дежи	Объем дежи	Загрузка теста	Скорость вращения	Мощность двигателя	Номинальное напряжение	Электрическое подключение	Вес машины Нетто, без загрузки
RTS 20 TR	360 x 210	21 лт.	17 кг	1	0.75 кВт	1.61 A	400 - 3 - 50 Hz.	59 кг
RTS 20 MO	360 x 210	21 лт.	17 кг	1	0.75 кВт	5.3 A	230 - 1 - 50 Hz.	59 кг
RTS 20 2V	360 x 210	21 лт.	17 кг	2	0.55 кВт / 0.37 кВт	1.6A/1.3A - 4/6 P 1400/900	400 - 3 - 50 Hz.	59 кг
RTS 30 TR	400 x 260	32 лт.	25 кг	1	1.10 кВт	2.64 A	400 - 3 - 50 Hz.	90 кг
RTS 30 MO	400 x 260	32 лт.	25 кг	1	1.10 кВт	2.64 A	230 - 1 - 50 Hz.	90 кг
RTS 30 2V	400 x 260	32 лт.	25 кг	2	1.10 кВт / 0.75 кВт	2.5A/2.2A - 4/6P 1400/900	400 - 3 - 50 Hz.	90 кг
RTS 40 TR	450 x 260	41 лт.	36 кг	1	1.50 кВт	2.64 A	400 - 3 - 50 Hz.	104 кг
RTS 40 MO	450 x 260	41 лт.	36 кг	1	1.50 кВт	2.64 A	230 - 1 - 50 Hz.	104 кг
RTS 30 2V	450 x 260	41 лт.	36 кг	2	1.50 кВт / 0.75 кВт	2.5A/2.2A - 4/6P 1400/900	400 - 3 - 50 Hz.	104 кг
RTS 50 TR	450 x 300	48 лт.	43 кг	1	1.50 кВт	2.64 A	400 - 3 - 50 Hz.	109 кг
RTS 50 MO	450 x 300	48 лт.	43 кг	1	1.50 кВт	2.64 A	230 - 1 - 50 Hz.	109 кг
RTS 50 2V	450 x 300	48 лт.	43 кг	2	1.50 кВт / 0.75 кВт	2.5A/2.2A - 4/6P 1400/900	400 - 3 - 50 Hz.	109 кг

## 2.8 Размеры машины серии SK



Модель	Версия			A	B	C	D	Размеры упаковки			
	MO	TR	2V					Длина	ширина	высота	Объем (м3)
SK 10	X	-	-	290	600	610	740	410	550	740	0.16
SK 20	X	X	X	400	630	700	1010	440	690	925	0.28
SK 30	X	X	X	440	680	780	1090	500	800	950	0.38
SK 40	X	X	X	495	800	798	1160	535	840	990	0.44

## 2.9 Размеры машины серии RTF



Модель	Версия			A	B	C	D	Размер упаковки			
	MO	TR	2V					длина	ширина	высота	Объем (м3)
-	-	-	-	-	-	-	-	-	-	-	-
RTF 20	X	X	X	400	630	700	1060	440	690	925	0.28
RTF 30	X	X	X	440	680	780	1070	500	800	950	0.38
RTF 40	X	X	X	495	800	798	1190	535	840	990	0.44
RTF 50	X	X	X	495	800	798	1190	535	840	990	0.44



Модель	Версия			A	B	C	D	Размер упаковки			
	MO	TR	2V					длина	ширина	высота	Объем (м3)
-	-	-	-	-	-	-	-	-	-	-	-
RTS 20	X	X	X	400	630	700	1060	440	690	925	0.28
RTS 30	X	X	X	440	680	780	1070	500	800	950	0.38
RTS 40	X	X	X	495	800	798	1190	535	840	990	0.44
RTS 50	X	X	X	495	800	798	1190	535	840	990	0.44

Высота (C-D) без колес и опоры.

- За счет колес высота увеличивается на 80 мм.
- За счет ножек – опор высота увеличивается на 25 мм.

### Обозначения

MO=1фаза

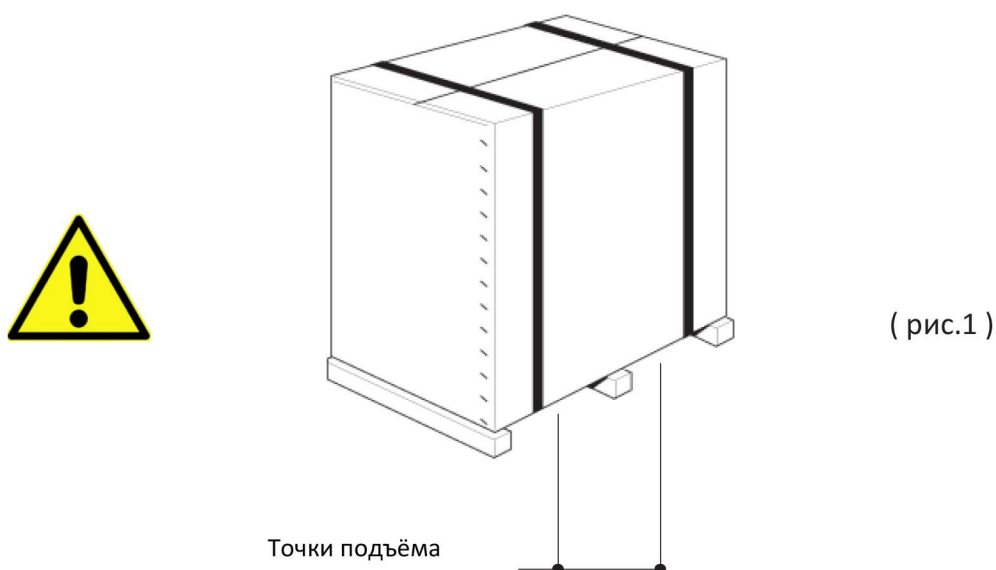
TR = 3-фазы

2V=2 скорости

### 3.1. Транспортно-погрузочные операции

Машина может транспортироваться в контейнере или через курьерские службы. Одинаковый тип упаковки требуется для обоих случаев. (См. размеры и вес в таблице)

Упаковка машины должна быть защищена от воздействия атмосферных явлений. Строго запрещается размещать другие ящики или предметы на нем. Транспортируйте ящик с осторожностью. Ящик необходимо перемещать и транспортировать с помощью вилочных погрузчиков или паллетных погрузчиков, убедившись, что вилы подъемных устройств расположены как на рис.1. Держите нагрузку при минимальной высоте от земли во время погрузочно-разгрузочных работ в для того, чтобы улучшить стабильность нагрузки



Подъемные и погрузочно-разгрузочных работы должны выполняться специалистом и уполномоченным персоналом.

Изготовитель не несет ответственность за ущерб, причиненный людям или предметам в результате несоблюдения норм безопасности в отношении подъема и перемещения материалов внутри и снаружи завода.

### 3.2 Хранение

Обрешетка машины должна храниться в среде, защищенной от атмосферных явлений. Строго запрещается размещать другие ящики или различные материалы на нем.

### 3.3 Проверка изделия при получении

При получении товара, важно, чтобы проверить:

1. Число мест
2. Вес и размеры
3. Соответствие между тем, что указано в транспортном документе, и полученном товаре.
4. Состояние и целостность упаковки
5. Упаковка не должна быть повреждена во время транспортировки.



Если все цело, снимите упаковку, как указано в разделе (см. пункт. 3.3 / глава 3)

О любых повреждениях, дефектах и несоответствиях необходимо незамедлительно сообщить в течение 8 дней с момента получения машины. В противном случае, товары будут считаться принятыми.



Таким образом, производитель напоминает пользователю, что, в соответствии с национальными и международными стандартами, ответственность за транспортировку товара ложится на покупателя.



### 3.4 Снятие упаковки

чтобы удалить машину из упаковки, следуйте инструкциям ниже:

см (рис. 2)

- Обрежьте скотч или стретч-ленту (1), которыми обклеена картонная упаковка.
- Откройте картонную упаковку (2) удалите скрепки
- Снимите картонный кожух (2)
- Убедитесь, что все без повреждений (см поз. 3.3 / глава 3)
- Убедитесь, что товар соответствует товару в упаковочном листе.

### 3.5 Перемещение машины (рис. 3)

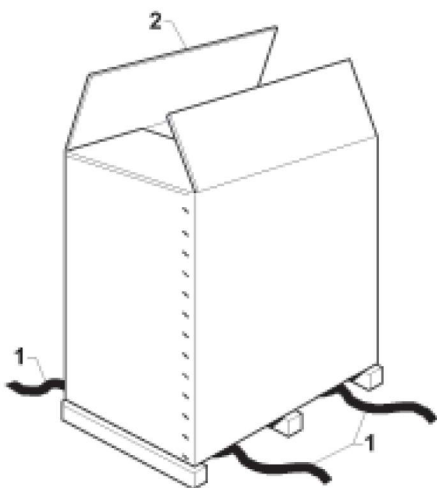
Машина ( модели от 12 кг - 18 кг) необходимо поднимать с основания, с помощью двух операторов. Все остальные модели должны быть сняты с помощью крана или лебедки, следующим образом:

- Вставьте два ремня (1), подходящего размера в зависимости от веса машины, под основанием (2) и подвесьте их к крюку (3) крана или лебедки.



Все компонент упаковки должны быть собраны и отправлены в специальные центры для переработки, как указано ниже.

( фото. 2 )



( фото. 3 )



### 3.6. Части машины

1. Верхняя часть (голова машины)
2. Панель управления
3. Защитная решетка
4. Дежа
5. Основа
6. Электрический кабель
7. Спиральный месильный орган
8. Регулируемые колеса или ножки
9. Шильдик

### 3.7 Идентификация машины (рис. 4)

Номер и серийные идентификационные данные машины выбиты на шильдике (9) на станине.

Всегда указывайте серийный номер и модель машины, чтобы запросить техническую помощь и заказать запасные части.

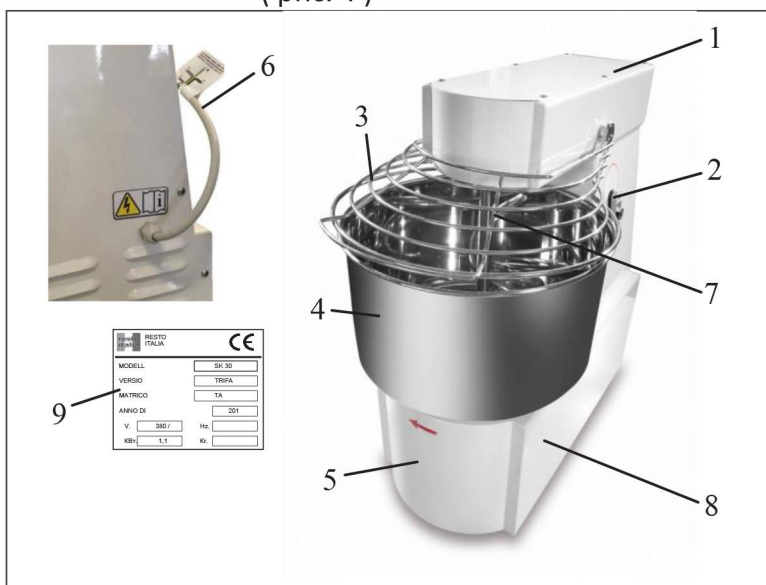
### 3.8 Установка колес (рис. 5)

В зависимости от модели и для перемещения изделия, машины всегда поставляются со снятыми регулируемыми ножками / колесами. Монтировать их следует следующим образом:

Монтаж колес:

1. Поднимите машину, как указано в предыдущем абзаце.
2. Отсоедините опоры.
3. Затяните колеса (1) под основание машины, до упора; колеса с тормозом должны быть затянуты в передней части машины.

(рис. 4)



(рис. 5)



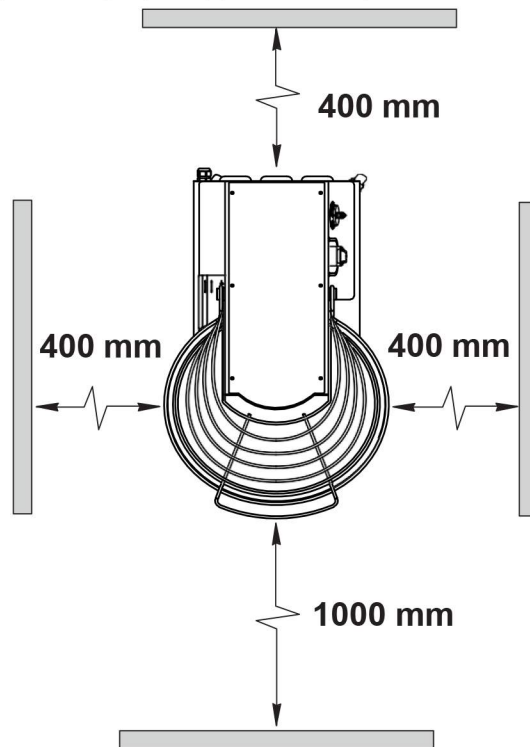
### 3.9. Устойчивость машины

Устойчивость машины необходима, чтобы обеспечить её использование без риска опрокидывания, если она используется правильно. Принимая во внимание форму и положение, машина стабильна и нет необходимости закреплять её на полу.

### 3.10 Установка машины

Убедитесь, что опорная поверхность пригодна, чтобы выдерживать нагрузку, указанную в таблице (2. ТЕХНИЧЕСКИЕ ДАННЫЕ)

Расположите машину с соблюдением инструкций, указанных в (рис. 6), так как они указывают на минимальное расстояние, необходимое для оператора или технического специалиста для выполнения последовательной работы / проведения обслуживания машины правильно.



( рис. 6 )

### 3.11 Источник электропитания

Электрическое подключение должно производиться в соответствии с национальными стандартами.

#### ЭЛЕКТРИЧЕСКАЯ СИСТЕМА ПОДКЛЮЧЕНИЯ

Система управления машиной должна быть установлена на входе, и устанавливается в соответствии с правилами безопасности, касающихся "систем низкого напряжения пользователя" (IEC3644 / HD384 / CEI 64-8 – последнее издание).



Касательно системы распределения энергии, которая питает оборудование управления машиной, машина должна принадлежать одному из нормированных ТТ или TN систем, в соответствии с директивой IEC364\_4\_41 / HD382\_4\_41 / CEI 64,8 (4\_41) (последнее издание). В соответствии с вышеуказанными положениями / указаниями, относительная система заземления должна полностью соответствовать применимым требованиям к координации соответствующих устройств стандартам IEC364-5-54 / HD382-5-54 / CEI 64,8 (5-54) (последние издания).

#### УСТРОЙСТВО ЗАЩИТЫ ОТ СВЕРХТОКОВ

Оборудование предназначено, чтобы выдержать симметричное короткое замыкание в короткий срок, который не превышает 6кА. Если номинальный условный ток короткого замыкания в точке установки превышает указанное значение, оно должно быть соответствующим образом ограничено. Поскольку электрическое оборудование, используемое для управления машиной не оснащено электронной схемой постоянного тока, мы рекомендуем принимать меры, чтобы гарантировать защиту от косвенного прикосновения. В целях защиты от автоматического отключения питания, необходимо установить соответствующие ДИФФЕРЕНЦИАЛЬНЫЕ УСТРОЙСТВА.

Дифференциальный выключатель должен выдерживать импульсное напряжение атмосферного происхождения и коммутационных перенапряжений (см. директиву EN 61008-1 последние издания).  
Более того,

1. Источник питания, отсоединяющий устройства на верхней части электрической панели не имеет никакой номинальной отключающей способности, так как она представляет собой систему гнездо / штекер; кроме того, он должен быть защищен от короткого замыкания с устройством защиты с номинальным током не выше технических данных
2. На входе в электрическую сеть устройства, должно быть установлено устройство защиты от перенапряжения, в соответствии с техническими правилами.

### 3.12 Проверка электрического подсоединения (рис. 7)

Для трехфазного подключения к 230/400В, убедитесь, что вращение двигателя правильное, следуя приведенным ниже инструкциям:

- Установите главный выключатель на входе аппарата в положение ВКЛ.
- Поверните ручку таймера (2) на «30 минут» (для моделей, предусмотренных с таймером)
- Нажмите кнопку (1) "I"
- Убедитесь, что дежа (3) вращается в направлении, указанном стрелкой.
- Выключите машину нажатием кнопки "O" (5).
- Если вращение дежи происходит в противоположном направлении, указанном стрелкой, действуйте следующим образом:



Перед изменением электрического соединения, убедитесь, что разъединяющий выключатель отключен(линия обесточена), поэтому:

Поменяйте два из трех фазных проводов на главный выключатель и проверьте правильность вращения снова.

### 3.13 Первый запуск машины (рис. 8)

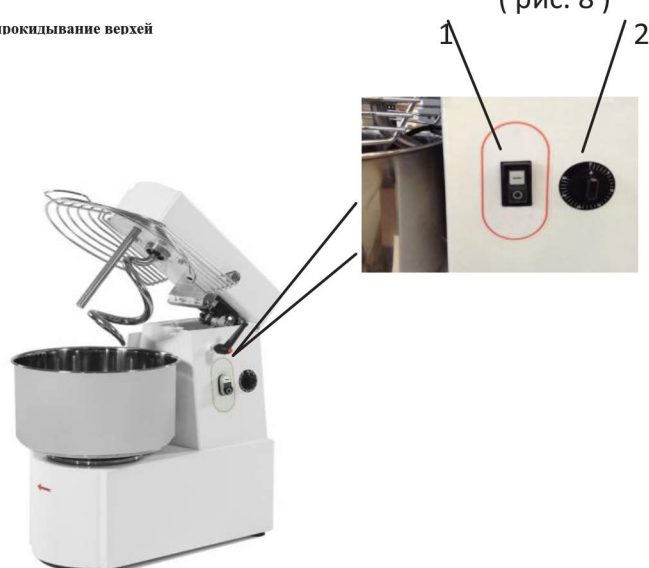
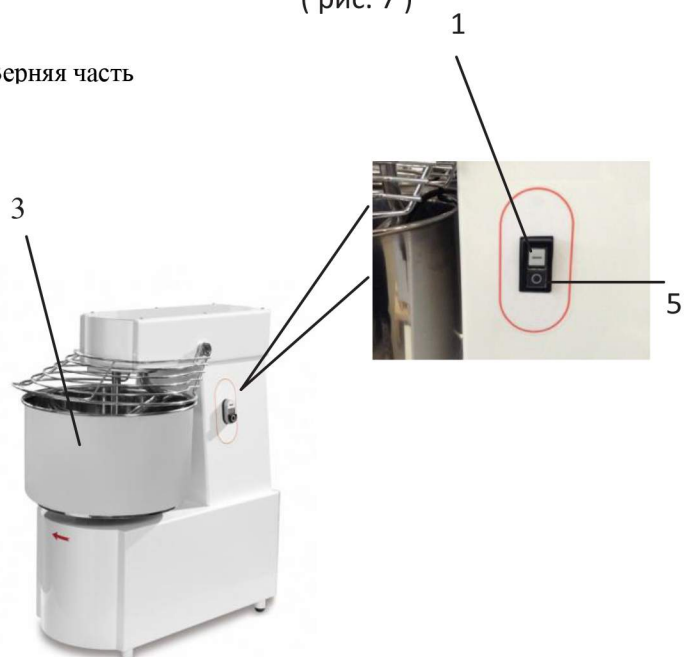
- Установите главный выключатель на входе аппарата в положение ВКЛ.
- Поверните ручку таймера (2) на «30 минут» (для моделей, предусмотренных с таймером)
- Нажмите кнопку (1) "I".
- Запустите машину без нагрузки в течение нескольких минут и убедитесь, что вращение плавное.
- Выключите машину нажатием кнопки "O" (5).

(рис. 7)

Опрокидывание ведер

(рис. 8)

Верняя часть



## 4. Безопасное использование

### 4.1. Инструкции по технике безопасности



1. Несоблюдение норм и правил техники безопасности может привести к опасности и повреждению.

Конечный пользователь должен использовать машину в соответствии с ними.

1. Все правила поведения, установленные национальными стандартами, применимы, с особым акцентом на электрическую систему на входе в машину, для ее подключения / эксплуатации.

2. Все дополнительные инструкции и предупреждения по использованию, включены в графическую документацию машины.

### 4.2. Устройства безопасности (рис. 9)

Устройства защиты и безопасности машины никогда не должны быть удалены. Если они должны быть удалены по особым причинам технического обслуживания, соответствующие меры должны быть приняты, чтобы свести к минимуму возможную опасность.

Машина защищена картером, который не позволяет получить доступ к любой опасной зоне, за исключением передней рабочей зоны, так как она защищена интерлочной мобильной охраной на передней части движущейся дежи.

Машина оснащена следующими системами безопасности:

1. Все опасные зоны закрыты решеткой с помощью винтов.

2. Неподвижная головка машина оснащена микровыключателем, который блокирует работу спирального месильного органа, когда защитная решетка (1) поднимается;

3. Поднимающийся верх машины оснащен двойным микровыключателем, который блокирует работу машины, когда защитная решетка (1) и голова машины приподнимаются.

4. Когда один из двух микровыключателей останавливает машину, нажмите клавишу "I" или "II", в зависимости от модели, чтобы заново запустить машину.

### 4.3. Зона работы оператора машины (рис. 10)

Во время работы машины, оператор стоит перед ним, с тем, чтобы класть или убирать тесто из дежи. Для различных позиций позволительны позиции см. (рис. 10 позиция (O)).

Обслуживающий технический персонал должен стоять сзади, положение (T), для выполнения операций по техническому обслуживанию.



Рис. 10



#### 4.4 Обычная эксплуатация, неправильная эксплуатация, запрещенное использование

Предполагается, что машина, описанная в данном руководстве по эксплуатации, будет использоваться одним обученным оператором, который был проинформирован о возможных рисках и правилах техники безопасности, а также техническим персоналом.



Машина обычно используется для смешивания твердого и мягкого теста, замешенного с мукой, солью, дрожжами, жирами, жидкостями (вода, яйца, ...), картофелем, фаршем и другими пищевыми ингредиентами.



Машина не должна использоваться не по назначению, в частности:

1. Она не должна работать по техническим параметрам, отличным от указанных в таблице.
2. Любая работа машины с параметрами, отличными от указанных в данном руководстве.

#### Производитель не несет ответственность

1. Пользователь несет ответственность за ущерб в результате несоблюдения данного руководства.
2. Не запускайте машину без продуктов.
3. Не нарушайте целостность, не снимайте, не прячьте наклейки на изделии.

Машину НЕЛЬЗЯ ИСПОЛЬЗОВАТЬ следующим образом во избежание ранения или травмы оператора.



1. Запрещается перемещать машину, подключенную к источнику питания
2. Запрещается тянуть кабель питания или машину, чтобы вынуть вилку.
3. Запрещается класть что-нибудь на машину, во время работы.
4. Запрещается размещать кабель питания на острых частях машины.
5. Запрещается оставлять машину без присмотра, когда она загружена.
6. Запрещается размещать какие-либо предметы под станиной или между опорами и основанием
7. Запрещается вводить продукты или предметы с характеристиками, отличными от тех, которые необходимы для обычной эксплуатации.
8. Запрещается запускать машину, если защитные и стационарные устройства полностью удалены.
9. Запрещается использовать продукты, которые могут поставить здоровье оператора и технического персонала по обслуживанию, под угрозу; кроме того, машина не предназначена для обработки потенциально взрывоопасных ингредиентов.



10. Запрещено использование прямого потока воды и других жидкостей на машину.

**Пользователь отвечает за повреждения, вызванные несоблюдением с указанных стандартных условий эксплуатации. В случае каких-либо вопросов, обращайтесь в Авторизованный сервисный ЦЕНТР**



#### 4.5 Предупреждения о возможных рисках



Работодатель обязан обучить персонал на риск травмы, устройств безопасности, а также общим правилам по предотвращению несчастных случаев, изложенных в Положениях европейских стандартах и законов, действующих в стране установки машины.

Таким образом, пользователь должен:

1. Посещать курсы профессиональной подготовки, в сотрудничестве с производителем машины, так, чтобы операторы и обслуживающие техники прошли соответствующую подготовку.
2. Обеспечение средствами индивидуальной защиты в соответствии с Директивой 89/656 / ЕЕС и последующими поправками.
3. Чистка и операции по техническому обслуживанию должны выполняться квалифицированным персоналом.

#### 4.6 Возможные риски

##### Возможные риски по причине шума

Машина производит А-взвешенный уровень звуковой мощности ниже 70 дБ. Используйте беруши



или наушники, чтобы защитить ваши уши.



## Возможные риски из-за угрозы пожара



Работодатель должен установить систему противопожарной безопасности (такие как предметы первой помощи, переносные огнетушители), рядом с предметами, которые могут вызвать пожар, возле машины рабочей зоны. Никогда не используйте воду для тушения пожара.

Остаточные риски вследствие системы управления



После запуска машины или из-за отсутствия электроснабжения,  
Перед доступом к подвижным частям машины, убедитесь, что они фактически остановились.

## Возможный риск за счет удаления неподвижных частей

Оператор никогда не должен открывать или снимать защитную решетку, или менять предохранительные устройства.



## Риск ,связанный с такелажными работами.



Существует остаточный риск получения ссадин, защемления, во время технического обслуживания, очистки и других ручных операций.



## Риск подскользнуться или упасть



Чтобы предотвратить риск скольжения и / или падения, оператор или техник по обслуживанию должны всегда использовать подходящую анти-скользящую обувь.



## **Возможный риск из-за используемого продукта**

Машина предназначена для смешивания теста, изготовленного из муки, соли, дрожжей, жиров и жидкостей и других пищевых ингредиентов. При наличии пыли или порошка, необходимо надевать соответствующую защитную маску во время ручной части работы. Дополнительные ингредиенты не должны представлять риск

для здоровья оператора. Кроме того, нельзя создавать потенциально взрывоопасную атмосферу.



***Возможные риски для здоровья из-за пыльного помещения***



Может образоваться асбестовая пыль, при загрузке сухих продуктов в дежу или во время обработки. Ингредиенты необходимо загружать с осторожностью, сводя к минимуму высоту загрузки дежи, в которую они загружаются. Оператор должен использовать респираторные средства защиты, такие как, пыленепроницаемые маски или другие подходящие средства.

---

### 5.1. Панель управления

Следующие элементы управления расположены на панели управления (рис. 11 /рис. 12/ рис. 13)

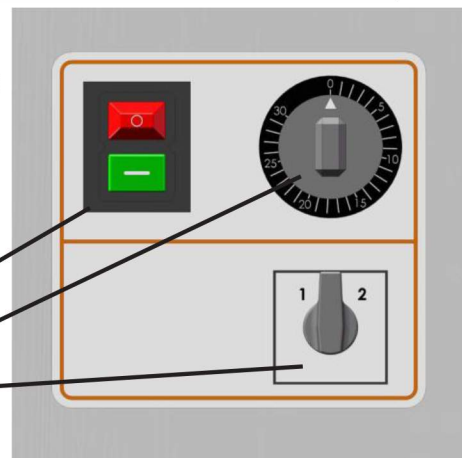
**а.** Чтобы начать цикл работы, нажмите кнопку "I" или "II", в зависимости от модели; нажмите кнопку "O", чтобы остановить цикл.

#### **б. Таймер (в зависимости от модели)**

Таймер находится в положении "OFF" при 0/30 минут

Поверните ручку таймера (1) по часовой стрелке, установите

минуты работы (от 0 до 30 мин.); затем, чтобы запустить цикл, нажмите кнопку "I" или "II", в зависимости от модели; цикл заканчивается, когда регулятор таймера (1) достигает положение "O" и работа машины заканчивается.



#### **в. Переключатель скорости (если доступен в конкретной модели)**

Переключатель имеет 3 положения:

- 0. Работа машины отключена
- 1. Машина работает на стандартной скорости
- 2. Машина работает на второй скорости

После того как вы установите скорость, вы должны нажать стартер (зеленую кнопку "I", чтобы запустить машину.

### 5.2. Ввод в эксплуатацию (рис. 14 )

После того как оператор проверил, что все условия безопасности соблюдены, он может запустить машину в соответствии со следующей процедурой: Поместите пищевые ингредиенты в резервуар вручную, убедившись, что защитное устройство открыто. Во время работы машины, остальные ингредиенты могут быть добавлены в дежу с закрытым защитным устройством.



Закладывайте пищевые ингредиенты с осторожностью, уменьшая минимальную высоту от края дежи..

Поднимите защитную решетку (1) и введите ингредиенты в дежу (2), чтобы получилось тесто. Емкость машины подходит для стандартного теста (около 65% муки и 35% воды). Объем уменьшается для более крутого теста. Опустите защитную решетку (1) и включите главный выключатель для питания аппарата.

Запустите машину в соответствии с инструкциями, приведенными в предыдущей главе (глава 5 /стр 23)

#### Ручной режим работы

- Процесс работы длится, пока пользователь не остановит работу.
- Установите скорость вращения «медленный - slow» или «быстрый - fast» по своему усмотрению.
- Нажмите кнопку I-II (O) для запуска машины

#### Режим работы с таймером

- Цикл работы длится, пока включен таймер
- Установите скорость вращения «медленный - slow» или быстрый «fast» по своему усмотрению.
- нажмите кнопку I-II (O) для запуска машины



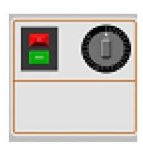


( FIG.

Рис.14



Стандартная панель



Панель управления с таймером( в зависимости от модели)



Панель управления (2 скорости вращения,с таймером (в зависимости от модели)

(Рис. 14)

### 5.3. Остановка работы

Нажмите красную кнопку "O" OFF, чтобы остановить машину.

В случае временной или длительной остановки, перед повторным запуском машины, удалите все пищевые ингредиенты внутри машины.

В случае длительной остановки, изолируйте основную систему от источника питания, то есть положение главного выключателя должно быть в положение "O" OFF

### 5.4. Выключение машины

чтобы выключить машину, выполните следующую процедуру:

1. Подождите, пока машина завершит цикл, перед тем, как отключить питание
2. Остановите машину, активировав устройство управления "O" OFF
3. Удалите тесто из дежи
4. Установите главный выключатель в положение "O" OFF
5. Проведите процедуру чистки машины

### 5.5. Безопасность работы

В случае, если машина перегружена, она останавливается сразу, как только тепловая защита двигателя передач срабатывает. В этом случае, нужно ждать, пока машина полностью остынет перед повторным ее запуском.

### 5.6. Нет напряжения

В случае сбоя электрического питания, работа может быть восстановлена с помощью следующей процедуры запуска.

### 5.7 Открытие защитной решетки

Поднимая блокирующую мобильную решетку, машина останавливается немедленно, как только предохранительный микровыключатель срабатывает.

**Машина может быть запущена только после того, как вы полностью опустите защитную крышку и будете следовать процедуре запуска.**

### 5.8. Снятие дежи (в моделях со съемной дежой) (рис. 15)

- Остановите машину, ослабьте фиксаторы головы машины (1) и поднимите голову
  - Держите дежу и поверните по направлению, указанному стрелкой, как показано на рисунке (2). При необходимости, процедуру делают 2 оператора (в зависимости от массы дежи), снимите дежу.
  - Установите машину в рабочее положение, т.е. на свое место.
- Опустите голову и зафиксируйте голову фиксаторами (1).



**Запрещено запускать машину, с неправильно установленной дежой!!**



### 6.1 Реквизиты обслуживающего персонала

Термин "обслуживание" относится не только к периодической проверке нормальной работы аппарата, но и включает в себя решения всех причин, которые приводят к поломке машины.

Персонал должен прочитать и понять данное руководство и быть в курсе остаточных рисков перед выполнением работ по техническому обслуживанию.

Операции по техническому обслуживанию, замене запасных частей, шестеренные корректировки и устранения неисправностей должны выполняться квалифицированным и уполномоченным персоналом.



Техническое обслуживание, чистка, замена запасных частей должны быть выполнены, когда машина закончила цикл работы, и изолирована от внешних источников Питания.

Обратите внимание на этикетки на машине перед проведением технического обслуживания, очистки и операции по замене запчастей.

**ВАЖНО:** Во время технического обслуживания, очистки и операций по замене комплектующих, никогда не портите или удаляйте предупредительные надписи и предохранительные устройства.

**Технический служащий отвечает за:**

Настройку машины, калибровку внутренних передач, даже в пределах опасных зон с закрытыми и заблокированными фиксированными защитными устройствами, и опасных подвижных компонентов отключенных и заблокированных.

Чистку внутренних частей машины, проведения технического обслуживания, оказания технической помощи, поиска неисправностей и замену изношенных деталей

### 6.2 Инструкции по техническому обслуживанию.

**УДАЛЕНИЕ** защитных и предохранительных устройств:

Некоторые меры предусматривают удаление некоторых защитных устройств со своих мест.

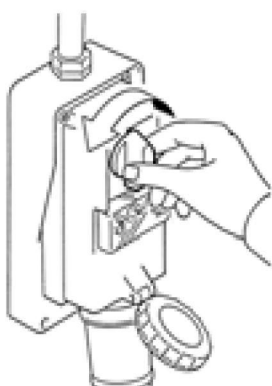
Только квалифицированный персонал может снять такую защиту.

После того, как работы по обслуживанию будут завершены, необходимо восстановить первоначальное положение защитных устройств, и заблокировать их с помощью прилагаемого крепления системы.

**ИЗОЛЯЦИЯ ОТ ВНЕШНИХ ИСТОЧНИКОВ ПИТАНИЯ:**

**Менеджер по техническому обслуживанию должен отключить машину от любого внешнего источника питания перед снятием фиксированных защитных устройств.**

Установите защитное устройство на входе линии электропитания в положение "НОЛЬ"



Отсоедините главный выключатель, и закройте вход заглушкой.

Операции по обслуживанию делятся на две категории:

**ТЕКУЩЕЕ ОБСЛУЖИВАНИЕ:** **1**

Включает в себя все операции, которые должны быть проведены каждый день

- **ПЛАНОВОЕ ОБСЛУЖИВАНИЕ:**

Включает список всех операций, которые должны быть осуществлены через определенные промежутки времени, чтобы гарантировать правильную работу машины.

### 6.3. Текущее техническое обслуживание

Чистка машины:

- Очистите машину снаружи тканью, смоченной водой.
  - Поднимите голову (1) (при возможности) 2 и снимите дежу (2), как указано в соответствующих главах.
  - Очистить дежу (2) мылом и с моющими средствами или обезжиривающими веществами, но не агрессивными средствами, пригодных для чистки пищевого оборудования.
  - Очистите спираль месильный инструмент (3) губкой, смоченной водой.
- Высушите различные части машины, и снова установите дежу, опустите голову устройства, если это предусмотрено.





## 6.4. Плановое техническое обслуживание



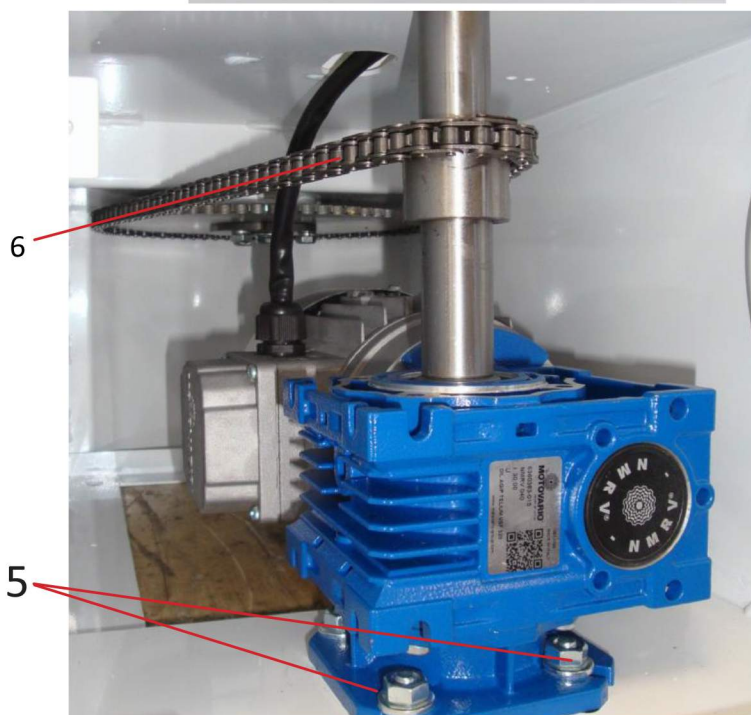
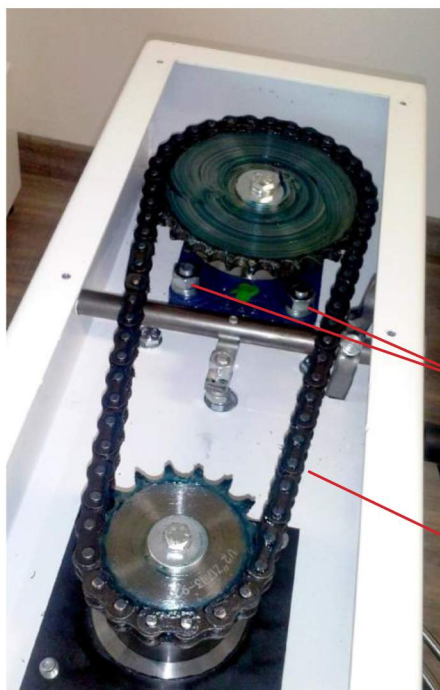
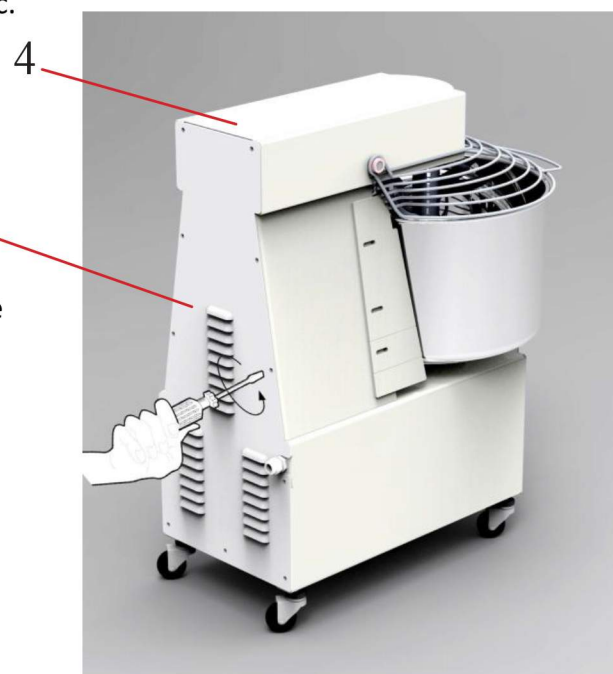
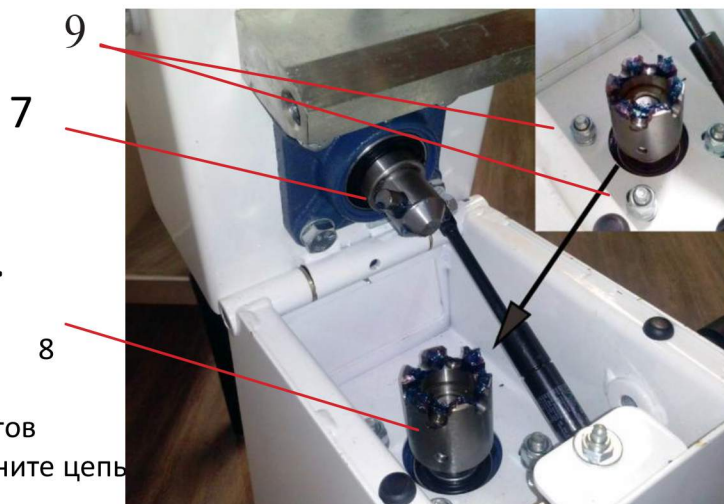
Эта операция должна осуществляться только квалифицированным специалистом.

Натяжение цепи

- Снимите заднюю крышку (1), ослабив соответствующие винты.
- Ослабьте гайки (2) мотора-редуктора и винтов
- Натяните цепь (3) мотора-редуктора, подтяните цепь а также полностью затяните гайки (3).
- Смажьте цепь смазкой, подходящей для зубчатых колес.

**Натяжение цепи спирального вращения.**

- Снимите заднюю крышку (1), ослабив соответствующие винты.
- Снимите кожух головы (4), ослабив соответствующие винты; поднимите голову, если это предусмотрено.
- Ослабьте гайки (5) опоры подшипника и натяните цепь (6). Затяните гайки (5).
- Для моделей, оснащенных сложной головой, отцентрируйте стык передачи (7) с соответствующим фальцевым соединением(8), размещенным на конструкции машины.
- Для выполнения регулировки, ослабьте гайки (9), проверьте соединение и затяните гайки (9).
- Смажьте цепь и подшипник опоры смазкой для зубчатых колес.



### 6.5. Список регламентных работ – текущего технического обслуживания

Частота проведения процедур	Проверка	Методы проверки
Перед каждым циклом работы	<ul style="list-style-type: none"> <li>Проверьте рабочую зону. Она должна быть чистой, без пыли</li> </ul>	Рабочее место и все внешние части электрооборудования должны быть чистыми; кроме того, нужно убрать любые предметы, на оборудовании, которые могут помешать должной работе машины, также это может привести к нарушению безопасности использования.
По крайней мере, раз в неделю	Проверка работы: <ul style="list-style-type: none"> <li>- Устройств безопасности</li> <li>- Функции остановки</li> </ul>	Сделайте визуальный осмотр и функциональное тестирование контрольных устройств, предоставленной блокировками и функциями остановки работы, с тем, чтобы обеспечить их правильную работу и остановку подвижных частей.
По крайней мере, раз в неделю	Проверка визуальной целостности: Все шильдики должны быть целыми.	Если шильдики нечитаемы, обратитесь к специалисту, чтобы заменить
Раз в месяц	Проверка визуальную целостность: Месильного инструмента и дежи	Использование указанных деталей, предполагает их износ с течением времени. После чистки, визуально проверить отсутствие сколов, трещин или поломок. Там, где имеются поломки, приступите к их замене. Любая замена должна быть произведена оригинальными комплектующими производителя.

### 6.6 Список регламентных работ –плановое техническое обслуживание

Частота проведения процедур	Проверка	Методы проверки
По крайней мере, каждый месяц	<ul style="list-style-type: none"> <li>Проверьте, внутри корпуса - двигательные отсеки</li> </ul>	Все внутренние детали, отсеки двигателей должны быть чистыми и сухими. Уберите пыль или частицы всасывающим пыль устройством.
По крайней мере, каждый месяц	<ul style="list-style-type: none"> <li>Проверка эффективности механических соединений</li> </ul>	Используйте подходящие инструменты для проверки зажимов, винтов, гаек, болтов и соединительных элементов в целом. Отрегулируйте натяжение приводных цепей двигателя

По крайней мере, каждые 3 месяца	Проверить функциональность контакторов привода двигателя и все реле цепи управления.	Визуально проверьте состояние реле и цепей управления.
По крайней мере, каждые 6 месяцев	Проверка эффективности эквипотенциальной и защиты от короткого замыкания.	Используйте подходящие инструменты для измерения сопротивления системы на землю, чтобы значения падали в пределах допустимости в соответствии со стандартами, действующими в стране, где установлена машина.
По крайней мере, каждые 3 месяца	Общая проверка электрических приборов	Проверьте соединение электрических приборов. Электрическое оборудование изнашивается.
По крайней мере, каждые 6 месяцев	Проверьте изоляцию двигателя	Используйте подходящие инструменты для измерения сопротивления изоляции двигателя, чтобы значения падали в пределах допустимости в соответствии со стандартом, действующим в стране, где установлена машина
По крайней мере, каждые 6 месяцев	Проверьте потребление отдельных фаз двигателя	Используйте подходящие инструменты для измерения потребления на каждом проводнике энергоснабжения. Значения, которые не попадают в диапазоне, 10% указывает на неисправность электродвигателя.
По крайней мере, каждые 12 месяцев	Проверить эффективность электрических соединений компонентов вне корпуса	Проверьте, чтобы не было ослабления соединения. В случае обнаружения, восстановите прочное соединение.



## 6.7 Устранение неисправностей



### **Перед началом каких-либо работ**

Наклейте знак, указывающий, что ведется техническое обслуживание машины.

1. Перед запуском машины убедитесь, что никто не проводит операции по чистке или техническому обслуживанию.
  2. Попросите квалифицированных электриков, чтобы проверили и выполнили небольшие операции электроремонтных работ.
  3. Обратитесь в авторизованный сервисный центр для ремонта механических деталей.
- Ниже приводится перечень операций, помогающих устранить неисправности и освободить подвижные элементы, которые могут быть выполнены техническим персоналом.

Поломка	Возможная причина	Метод решения проблемы
Нет напряжения в сети	Общее отключение электроэнергии	Обратитесь в организацию энергоснабжения
	Нарушение работы предохранителей или автоматических выключателей на входе источника питания к машине.	Восстановите защитное устройство, как только вы решили причину, которая вызвала её. В случае, если проблема не устранена, обратитесь к электрику.
Операция прервалась	Нарушение работы защитного устройства внутри машины.	Восстановление защитное устройство, как только вы решили проблему. В случае, если проблема не устранена, обратитесь к электрику.
Машина не работает. Дежа и месильный инструмент не вращаются	Нет напряжения Разъединяющее устройство в позиции "OFF" Плавкие предохранители или магнитно-тепловые выключатели не срабатывают Ошибка кнопки запуска Отключение машины вследствие перегрева.	Проверьте и восстановите электропитание. Включите разъединяющие устройства в положение «ON» Замените плавкие предохранители, проверьте состояние выключателей. Проверьте исправность кнопки START Подождите, пока устройство остынет перед повторным запуском.



## 6.8. Чистка машины



### **ПЕРЕД ЛЮБОЙ ЧИСТКОЙ, убедитесь, что оборудование НЕ ПОДКЛЮЧЕНО к электропитанию**

Запрещается чистить машину, с её составными частями в движении.

Все операции по чистке должны проводиться только после удаления пищевого продукта из машины и, когда машина отключена от источника питания.

Не используйте моющие средства или средства для очистки машины, которые могут поцарапать или повредить поверхность. Не используйте абразивные губки или агрессивные / коррозионных средств. Избегайте использования средств, вызывающих пенообразование, т.е. самоочищающие средства для печей. Не чистите оборудование водой под напором, или паром под давлением струи, так как они могут повредить электрическое соединение. Используйте коммерческие и одобренные средства. Выполняйте требования к их использованию, используйте соответствующие средства индивидуальной защиты.

### **ВАЖНАЯ ИНФОРМАЦИЯ**

Машину необходимо чистить каждую рабочую смену. Все поверхности и детали машин, контактирующие с пищевыми продуктами, (внутренняя поверхность бака и съемной решетки, месильного инструмента, стержня, и передней части машины) и внешнюю поверхность машины необходимо чистить и дезинфицировать.

### **СХЕМА ЧИСТКИ**

- Очистите поверхность от каких-либо остатков пищевого продукта с пластмассовым скребком;
- Удалите остатки муки или пищевых продуктов всасывающим устройством;
- Очистите пищевые поверхности мягкой и влажной тканью;
- Очистите внутри месильных инструментов губкой. Используйте жидкие чистящие средства ,предназначенные для стальных изделий. Не используйте абразивные крема или пастообразные вещества, содержащие хлор. Используйте денатурированный спирт для очистки жирных веществ.

### **ВАЖНО**

После того, как изделия из нержавеющей стали, особенно наружных поверхности машины, полностью высохли, они должны быть защищены с помощью продуктов, обычно доступных на рынке (в том числе вазелиновое масло), которые устраняют различные блеклости ,восстанавливая блеск стали и предотвращает появление влаги и грязи , которые являются причиной коррозии.

### **ПОЛЕЗНЫЕ СОВЕТЫ ПРИ ВЫПОЛНЕНИИ ТЕХНИЧЕСКОГО ОБСЛУЖИВАНИЯ НЕРЖАВЕЮЩИХ СТАЛЬНЫХ ДЕТАЛЕЙ**

Нержавеющая сталь устойчива к коррозии, так как она имеет тонкую оксидную защитную пленку, которая находится на поверхности на молекулярном уровне, и это обусловлено тем, кислород поглощается металлом после воздействия воздуха.

Очевидно, что любая внешняя причина (например, предмет, оставленный на ней, остатки пищевых продуктов или солей, и т.д.), повреждает эту пленку, снижает ее устойчивость к коррозии.

**7****СНЯТИЕ С ЭКСПЛУАТАЦИИ, ДЕМОНТАЖ, УТИЛИЗАЦИЯ****7.1. Снятие с эксплуатации**

Снятие с эксплуатации это окончание рабочей жизни оборудования. Это становится необходимым, когда все элементы, составляющие его, не обеспечивают безопасные и эффективные условия работы. Большинство компонентов подлежат вторичной переработке.

**7.2. Демонтаж**

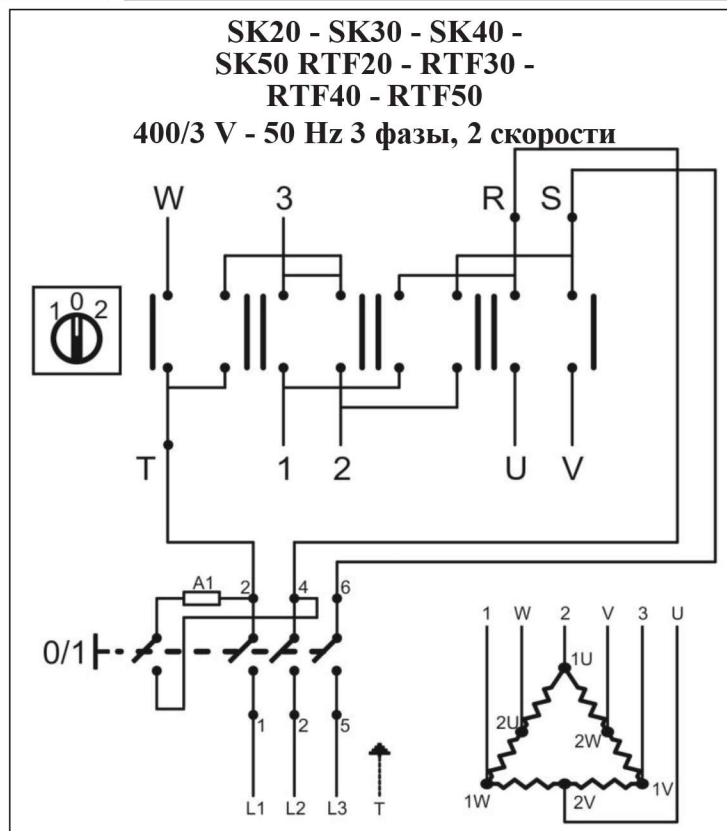
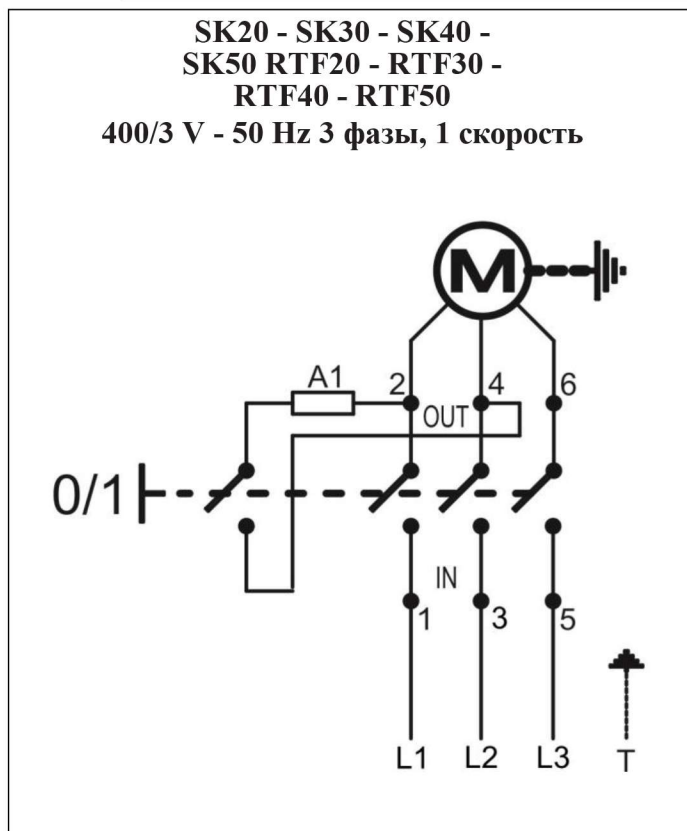
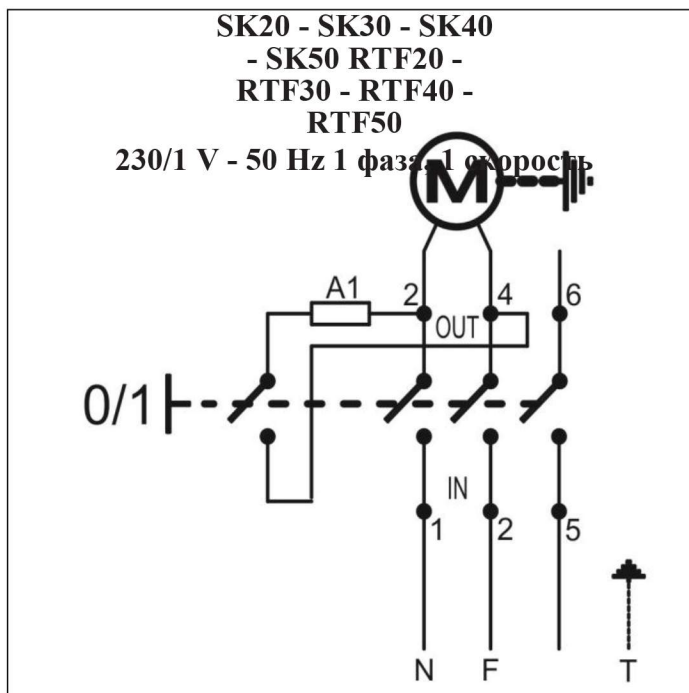
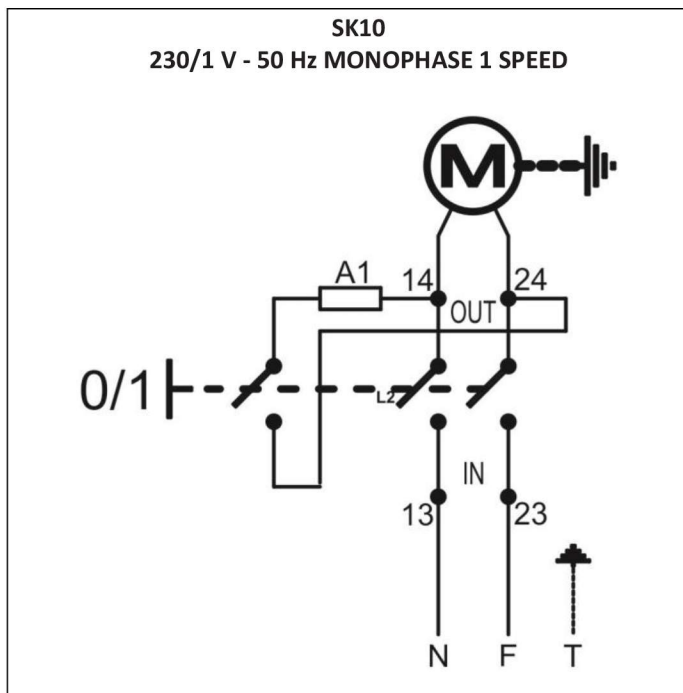
Основные последовательные шаги по демонтажу и сносу включают:

- Отсоедините кабели от всех компонентов внутри электрической панели и все компоненты, установленные на машине и отправьте их в учреждение сбора отходов или компаний, которые действуют в соответствии с действующим аналогичным законодательством;
- Удалите все компоненты внутри электрической панели, и части, установленные на машине и отправьте их в учреждения или компании, которые действуют в соответствии с действующим законодательством;
- Все металлические или пластиковые конструкции, винты и любые другие детали из стали, пластмассы должны быть направлены в учреждения сбора отходов или компании в соответствии с действующим законодательством;

**7.3. Утилизация**

Электрическое оборудование нельзя выбрасывать как городские отходы, должны быть соблюдены правила по утилизации отходов, производимых от электрического оборудования (ЛД № 151 от 07/25/05 - 2002/96 / ЕС - 2003/108 / ЕС). Электрическое оборудование обозначено символом, показывающий запрет на утилизацию оборудования в виде контейнера для мусора на колесах. Символ указывает на то, что оборудование было размещено на рынке после 13 августа 2005 года и что она должна быть предметом отдельного сбора отходов. Неправильное или незаконное уничтожение оборудования может причинить вред людям и окружающей среде, из-за веществ и материалов, содержащихся в нем. Утилизация электрического оборудования, которая не соответствует применимым законам, подразумевает применение административных и уголовных санкций.

## СХЕМА ЭЛЕКТРИЧЕСКОЙ ЦЕПИ

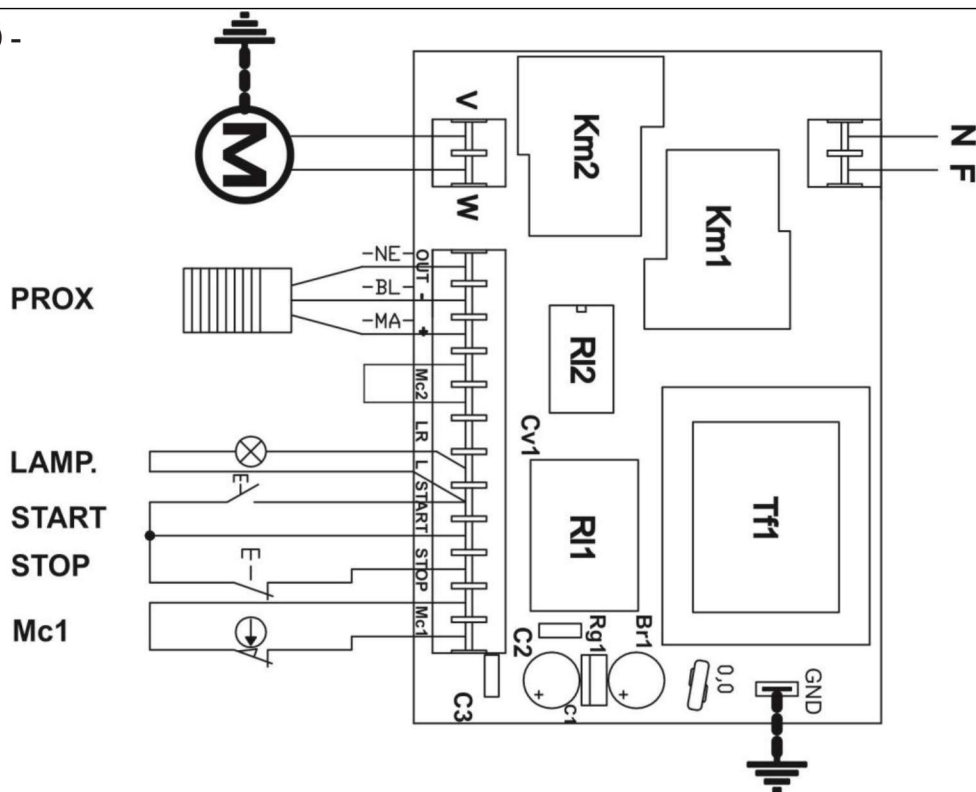
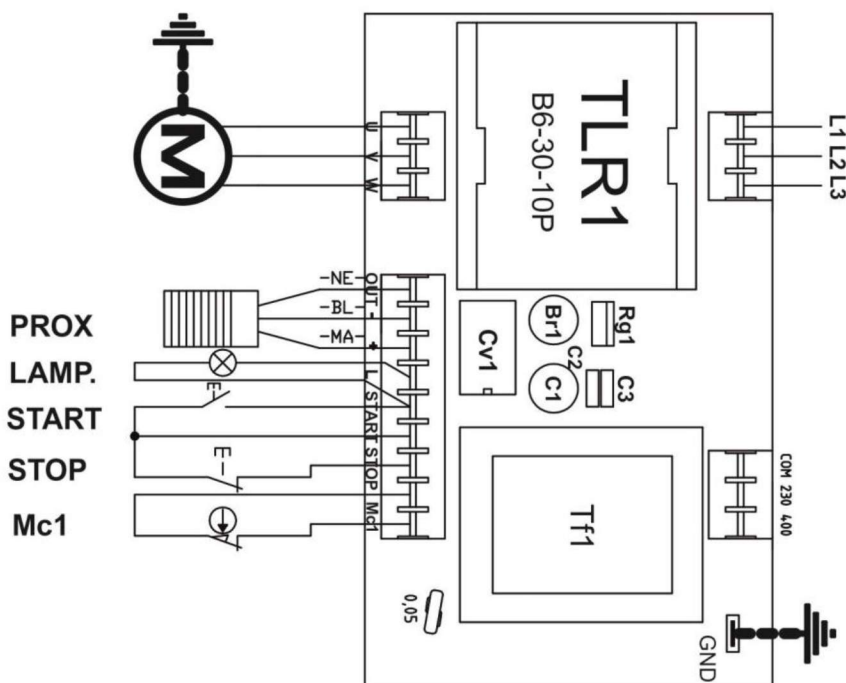


Питание к электрической панели должна быть гарантирована соответствующей защитой на входе  
ОБЯЗАТЕЛЬНО после каждой транспортировки и перед каждым испытанием, затягивайте все винты

**!! ВНИМАНИЕ !!**

Если напряжение питания изменяется более чем на 10% ,необходимо установить стабилизатор  
Напряжения

Устройства и их контакты, представленные на электрической схеме, находятся в положении "OFF"

**8.2 RTS 2 скорости**
**RTS20 - RTS30 - RTS40 -  
 RTS50 230/1 V - 50 Hz  
 MONOPHASE 1 SPEED**

**RTS20 - RTS30 - RTS40 -  
 RTS50 400/3 V - 50 Hz  
 THREE-PHASE 1 SPEED**


Питание к электрической панели должна быть гарантирована соответствующей защитой на входе  
 ОБЯЗАТЕЛЬНО после каждой транспортировки и перед каждым испытанием, затягивайте все винты

**!! ВНИМАНИЕ !!**

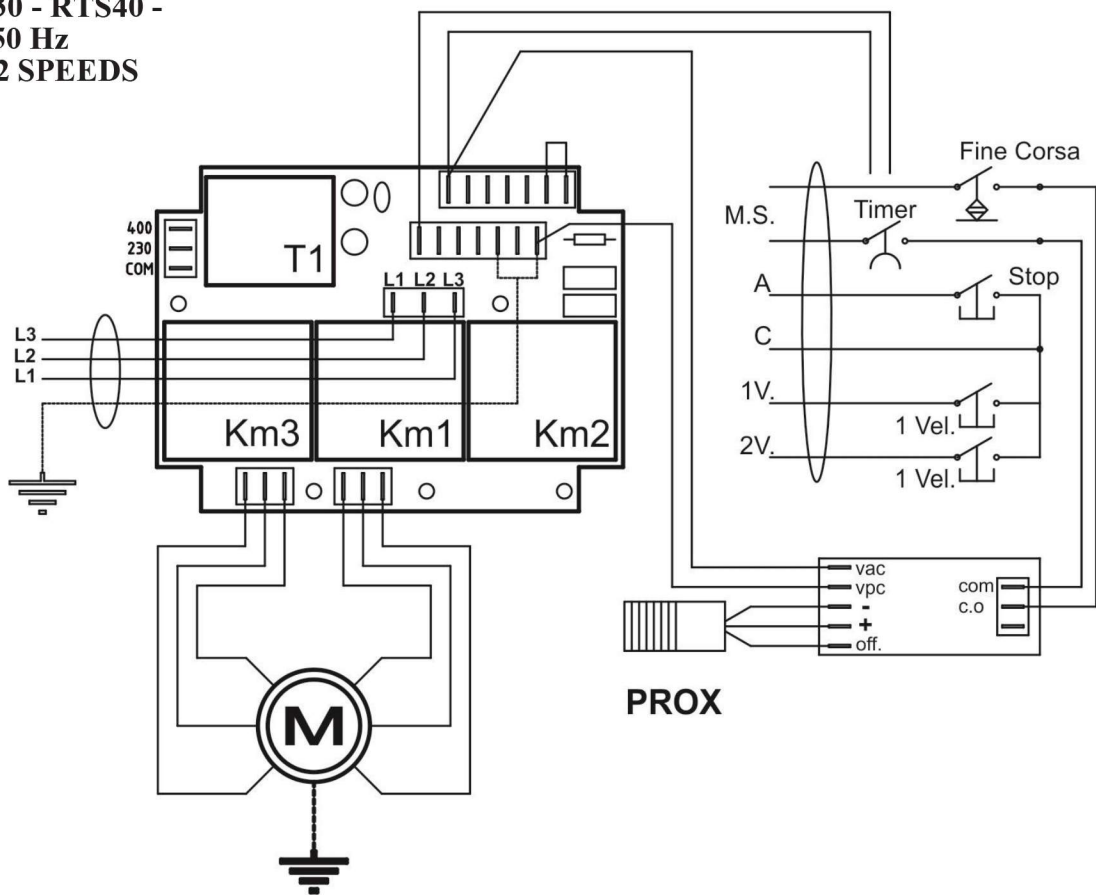
Если напряжение питания изменяется более чем на 10% ,необходимо установить стабилизатор  
 напряжения

Устройства и их контакты, представленные на электрической схеме, находятся в положении "OFF"



**8.3. Схема электрической цепи серии RTS 2 скорости**

**RTS20 - RTS30 - RTS40 -  
RTS50 230/1 V - 50 Hz  
THREE-PHASE 2 SPEEDS**



Питание к электрической панели должна быть гарантирована соответствующей защитой на входе  
**ОБЯЗАТЕЛЬНО** после каждой транспортировки и перед каждым испытанием, затягивайте все винты

**!! ВНИМАНИЕ !!**

Если напряжение питания изменяется более чем на 10% ,необходимо установить стабилизатор  
 напряжения

Устройства и их контакты, представленные на электрической схеме, находятся в положении "OFF"





**EAC**



Машина тестомесильная

MOD. SK - RTF - RTS

***TECNO A srl***

***Via del lavoro, 4 - Loc. Canavaccio***

***61029 URBINO (PU) - Italy***

Тел. +39 0722 354048 Fax. +39 0722 35049

[info@restoitalia.com](mailto:info@restoitalia.com)

[www.restoitalia.com](http://www.restoitalia.com)