

DECLARAȚIE

privind lista principalelor livrari/prestări efectuate în ultimii 3 ani de activitate

Nr d/o	Obiectul contractului	Denumirea/numele beneficiarului /Adresa	Calitatea Furnizorului/ Prestatorului*)	Prețul contractului/ valoarea bunurilor/serviciilor livrate/prestate	Perioada de livrare/prestare
1	Tractor si utilaje	Primaria comunei Singerei Noi	contractant unic	1930000.00 LEI	3 luni
2	Tractor si utilaje	Primaria comunei Stauceni	contractant unic	2040400.00 LEI	3 luni
3	Tractor si utilaje	Primaria orasului Criuleni	contractant unic	1150000.00 LEI	3 luni

*) Se precizează calitatea în care a participat la îndeplinirea contractului, care poate fi de: contractant unic sau lider de asociație; contractant asociat; subcontractant.

Semnat: _____

Nume: Ivanicenco Stanislav

Funcția în cadrul firmei: Administrator

Denumirea firmei: AGROTRAC PRIM SRL

**DECLARAȚIE
privind valabilitatea ofertei**

Către **Primaria Sagaidac**

Stimați domni,

Ne angajăm să menținem oferta valabilă, privind achiziționarea **achiziționarea de autospecială pentru colectarea centralizată a deșeurilor conform necesităților s.Sagaidac,r-I Cimisia**

(se indică obiectul achiziției)

prin procedura de achiziție, Licitație deschisă **ocds-b3wdp1-MD-1724324072742**

(tipul procedurii de achiziție)

pentru o durată de 30 zile, (treizeci), respectiv până la data de 13.10.2024 (ziua/luna/anul), și ea va rămâne obligatorie pentru noi și poate fi acceptată oricând înainte de expirarea perioadei de valabilitate.

Data completării 13.09.2024

Cu stimă,
Ofertant/candidat
AGROTRACPRIM SRL
(semnătura autorizată)

CERERE DE PARTICIPARE

Către Primaria Sagaidac

Stimați domni,

Ca urmare a anunțului/invitației de participare/de pre selecție apărut în Buletinul achizițiilor publice și/sau Jurnalul Oficial al Uniunii Europene, nr. ocds-b3wdp1-MD-1724324072742 din 22/08/2024

privind aplicarea procedurii pentru atribuirea achiziționarea de autospecială pentru colectarea centralizată a deșeurilor conform necesităților s.Sagaidac,r-l Cimisia, noi AGROTRAC PRIM SRL, am luat cunoștință de condițiile și de cerințele expuse în documentația de atribuire și ne exprimăm, prin prezenta, interesul de a participa, în calitate de ofertant/candidat, neavând obiecții la documentația de atribuire.

Data completării 13. Septembrie 2024

Cu stimă,
Ofertant/candidat
AGROTRAC PRIM SRL

(semnătura autorizată)

Original

Digitally signed by Strijac Ecaterina
Date: 2024.06.14 16:26:02 EEST
Reason: MoldSign Signature
Location: Moldova



NOTIFICARE PRIVIND ÎNȚIEREA ACTIVITĂȚII DE COMERȚ

CĂTRE [Primăria localității] s. Hrușova

Nr. C322507/2024 din 14.06.2024

DE LA COMERCIANTUL

Denumirea/ N.P.P. S.R.L. AGROTRAC IDNO/IDNP 1014600005618

PRIM

Sediul/domiciliul Republica Moldova, mun. Chișinău, s. Stăuceni, A. Mateevici, 99/A,
bloc. , MD2002

Tel. 079211144

Fax

E-mail agrotracprim@mail.ru

Notific inițierea activității de comerț în următoarele condiții:

Pentru unitatea comercială:

Cod cadastral al încăperii: 3136207.263.04

Adresa Republica Moldova, mun. Chișinău, s. Stăuceni

Amplasamentul/piața/evenimentul locul/nr.

Denumirea unității comerciale S.R.L. "AGROTRAC PRIM"

Tipul Atelier de reparație

Reparația tractoarelor agricole.

Reparația mașinilor.

Comerț cu piese auto.

Suprafața comercială (m²) 499,40

Suprafața totală (m²) 499,4

Suprafața comercială a terasei (m²):

- de sine stătătoare

- aferente unității de alimentație publică

- de sezon

Numărul de:

locuri de prestări servicii : fixe , ambulante

boxe : fixe , ambulante

coloane

computere : fixe , ambulante

altele () : fixe , ambulante

Date privind programul de activitate:

Activitatea în:

Zile de lucru: , ora: de la 09:00 pîna la 18:00

Zi de odihnă **Duminica**

Zi cu program redus: , ora: de la pîna la

Pauza în:

Zile de lucru: ora: de la pîna la

Zi cu program redus: ora: de la 12:00 pîna la 13:00

Activități de comerț desfășurate conform CAEM, la nivel de 4 simboluri (cifre):

G 45.32	Comerț cu amănuntul de piese și accesorii pentru autovehicule
G 45.20	Întreținerea și repararea autovehiculelor

Pentru unitățile de alimentație publică:

Capacitatea unității comerciale (numărul de locuri/persoane):

Inclusiv la:

- terasă aferentă (numărul de locuri/persoane)
- terasă de sine stătătoare (numărul de locuri/persoane)
- terasă de sezon (de vară) (numărul de locuri/persoane)

Comercializarea producției alcoolice: **NU**

Comercializarea berii: **NU**

Comercializarea vinului: **NU**

Comercializarea produselor din tutun și/sau produselor conexe: **NU**

Comerțului ambulant: **NU**

Prestarea de servicii prin unități de comerț ambulante aferente unității fixe **NU**

Bloc locativ **NU**

Terenul de amplasare a unității comerciale este de domeniu:

- a) privat, indiferent de faptul dacă deponentul este proprietar, locatar sau arendaș
- b) public, deținut prin arendă sau locațiune **Da**
- c) public, cu amplasarea unității de comerț ambulant

Comercializarea prin intermediul unității mobile: **NU**

Comercializarea prin aparat comercial: **DA**

Date privind aparatul comercial (la desfășurarea activității de comerț prin aparat comercial):

Numărul de aparate 1

No.	Lungime, m	Latimea, m	Inaltimea, m

Anexe:

<i>Tipul documentelor însoțitoare:</i>	<i>Atașat:</i>
Copia actului care confirmă dreptul de proprietate sau de folosință, după caz, asupra terenului/încăperii proprietate publică (în cazul unităților comerciale amplasate pe un teren/într-o încăpere proprietate publică), certificate prin semnătură de către comerciant sau de către reprezentantul său legal.	NU

<i>Documentele adiționale:</i>	<i>Atașat:</i>
contract	DA
extras OCT	DA
decizia	DA
Extras	DA

Declar pe propria răspundere că:

- 1) datele indicate în prezenta notificare și în anexe sînt veridice și corecte;
- 2) îndeplinesc condițiile legislației în domeniul activității de comerț.

Îmi asum obligația:

- 1) să respect legislația;
- 2) să compensez, în conformitate cu legislația, orice prejudiciu cauzat ca urmare a nerespectării legislației sau a prezentării, în cadrul prezentei notificări și al anexelor, a unor date eronate.

Semnătura solicitantului:

STANISLAV IVANICENCO

semnat electronic

Data:

14.06.2024

În numele solicitantului, a fost depusă de **Ecaterina Strijac** la data **14.06.2024 15:12**



Hrusova

ÎNȘTIINTARE DE RECEPTIONARE

(CONFIRMĂ OFICIAL DREPTUL LA ÎNCEPEREA ACTIVITĂȚII)

Primăria s. Hrușova, Adresa

Nr. Notificării privind inițierea activității de comerț P-49925/2024

Data 14.06.2024

Ora 16:51

COMERCIANTULUI:

Denumirea/ N.P.P. S.R.L. AGROTRAC PRIM IDNO/IDNP 1014600005618
Sediul/domiciliul Republica Moldova, mun. Chișinău, s. Stăuceni, A. Mateevici, 99/A, bloc. , MD2002
Tipul activității

Tel. 079211144

Fax

E-mail agotracprim@mail.ru

Date din NIAC:

G 45.32. Comerț cu amănuntul de piese și accesorii pentru autovehicule

G 45.20. Întreținerea și repararea autovehiculelor

(comerțul cu amănuntul, comerțului cu ridicata, prestării de servicii, alimentație publică, intermediarii în comerț, activității în baza patentei de întreprinzător)

În Atelier de reparație

(unitatea comercială)

din Republica Moldova, mun. Chișinău, s. Stăuceni

(adresa amplasării unității comerciale)

N.P. persoanei responsabile APL Ecaterina Strijac
tel. 0248-39238, 069676428

funcția Specialist
e-mail ecaterina.strijac@mail.ru

Tel:
E-mail:



nr. 3887/E00586
10 octombrie 2023

CERTIFICAT

Tip Certificat: Cont

Banca comercială „MAIB” S.A., Sucursala Dacia confirmă că S.R.L. AGROTRAC PRIM, IDNO 1014600005618 este deținător al următoarelor conturi bancare:

Cod IBAN	Valuta contului
MD97AG000000022513225379	MDL

Certificatul este eliberat la solicitarea titularului de cont, pentru a fi prezentat la cerere.

Prezentul certificat este eliberat în scop informativ și nu prezintă careva obligațiuni financiare din partea Băncii.

(semnătura)

Chitanga
Nume, Prenume, funcția
CRC



DECLARATION LETTER FOR DISTRIBUTORSHIP

TO THE CONTRACTING AUTHORITY of
MATERIAL RESERVES AGENCY, CHISINAU MUNICIPALITY,

We, as BMC Otomotiv Sanayi ve Ticaret A.Ş., located at Kemalpaşa Mah. Kemalpaşa Caddesi No: 288 Pınarbaşı, 35060 İzmir / Türkiye hereby declare and confirm that **AGROTRAC PRIM S.R.L.** located AT MD-2002, Republica Moldova MD, str A. Mateevici 99.A, or. Stauceni, is our official exclusive distributor for all sales & after-sales services and also authorized to provide warranty and post warranty obligations of BMC Trucks in the territory of Moldova Republic.

Kindly submitted for your information.

BMC

Export Sales Manager - Commercial Vehicles

B.Tarık OZELER


BMC
OTOMOTİV SAN. VE TİC. A.Ş.

BMC OTOMOTİV SANAYİ VE TİCARET A.Ş.

FACTORY / GENERAL MANAGEMENT
Kemalpaşa Caddesi No: 288
Pınarbaşı, 35060 İzmir - Türkiye
Tel : +(90 232) 477 18 00
Faks : +(90 232) 477 18 77 (78-79)

SALES
Kemalpaşa Caddesi No: 288
Pınarbaşı 35060 İzmir
Tel : +(90-232) 477 18 00
Faks : +(90-232) 477 18 77 (78-79)
Call BMC : 444 9 262(BMC)
E-mail : sales@bmc.com.tr



e9*595/2009*2019/1939E*31145*00

Página / Page 1 / 2

Comunicación Relativa a una⁽¹⁾ / *Communication Concerning* ⁽¹⁾:

Homologación de tipo CE / *EC type-approval*

~~extensión de la homologación de tipo CE / *Extension of EC type approval*~~

~~la denegación de homologación de tipo CE / *Refusal of EC type approval*~~

~~la retirada de homologación de tipo CE / *Withdrawal of EC type approval*~~

de un tipo de vehículo con motor homologado en lo que respecta al Reglamento (CE) 595/2009, conforme a las medidas de ejecución establecidas por el Reglamento (UE) 582/2011. / *of a type of a vehicle with an approved engine with regard to Regulation (EC) No 595/2009 as implemented by Regulation (EU) No 582/2011.*

Reglamento (CE) 595/2009 y Reglamento (UE) 582/2011, modificado en último lugar por (EU) Nr. 2019/1939 / *Regulation (EC) No 595/2009 and Regulation (EU) No 582/2011, as last amended by (EU) No. 2019/1939:*

Número de homologación de tipo CE / *EC type- Approval No.*: e9*595/2009*2019/1939E*31145*00

Motivos de la extensión / *Reason for extension*: 00

Sección I / *Section I*

- 0.1. Marca (Nombre comercial del fabricante) /
Make (Trade name of manufacturer) : BMC
- 0.2. Tipo / *Type* : 415_595_2009_B4.0EVIE170
- 0.3. Medio de identificación del tipo, si está marcado en el componente/unidad técnica independiente /
Means of identification of type, if marked on the component/separate technical unit: NP / NA
- 0.3.1. Ubicación de estos distintivos /
Location of that marking : NP/ NA
- 0.4. Nombre y dirección del fabricante
Name and address of manufacturer : BMC Otomotiv Sanayi ve Ticaret A.Ş.
Kemalpaşa Cad. No:288 35060 Pınarbaşı İzmir-Türkiye
- 0.5. En el caso de componentes y unidades técnicas independientes, localización y método de fijación de la marca de homologación de tipo CE / *In the case of components and separate technical units, location and method of affixing of the EC approval mark*: NP/ NA
- 0.6. Nombre(s) y dirección(es) de la(s) plantas de montaje /
Name(s) and adres(es) of assembly plants : BMC Otomotiv Sanayi ve Ticaret A.Ş.
(1) Kemalpaşa Caddesi No:288 35060
Pınarbaşı İzmir – Türkiye
(2) Doğanlar Mah. 1580 sok. No : 31
Pınarbaşı İzmir – Türkiye
- 0.7. Representante del fabricante, (en su caso) /
Name and address of manufacturer's representative (if any) : BMC TRUCKS SL
CARRE TRAMUNTANA, NUM. 16
17469 VILAMALLA - (GIRONA)

(1) Tachar lo que no proceda / *Strike out what does not apply*





MINISTERIO
DE INDUSTRIA
Y TURISMO

SECRETARÍA DE ESTADO DE
INDUSTRIA

DIRECCIÓN GENERAL DE ESTRATEGIA
INDUSTRIAL Y DE LA PEQUEÑA Y
MEDIANA EMPRESA

e9*595/2009*2019/1939E*31145*00

Página / Page 1 / 2

Sección II / Section II

1. Información complementaria (si procede) / *Additional information (where applicable)*: Ver Adenda / *see Addendum*
2. Servicio técnico responsable de realizar los ensayos / *Technical service responsible for carrying the tests*: IDIADA
3. Fecha del acta de ensayo / *Date of test report*: 26/02/2024
4. Número del acta de ensayo / *Number of test report*: TR24030002
5. Observaciones (si las hay) / *Remarks (if any)*: Ver Adenda / *see Addendum*
6. Lugar / *Place*: Madrid
7. Fecha / *Date*: Ver firma electrónica / *See electronic signature*
8. Firma / *Signature*:

EL DIRECTOR GENERAL DE ESTRATEGIA INDUSTRIAL Y DE LA PEQUEÑA Y MEDIANA
EMPRESA

P.D. Orden ITU/103/2024, de 8 de febrero de 2024

Anexos / *attachments*: Expediente de homologación / *Information package*.
Acta de ensayo / *Test report*.

(1) Tachar lo que no proceda / *Strike out what does not apply*

Pº DE LA CASTELLANA, 160, 10ª - 28071 MADRID
SEDE-E <https://sedeaplicaciones.minetur.gob.es/consultasSGCSI/>

TLF.: 91 349.51.08



Código: 14637761-86647881ORT4GYGEMRRE Autenticidad verificable en: <https://serviciosmin.gob.es/arce>
Documento electrónico, página 2 de 4.



MINISTERIO
DE INDUSTRIA
Y TURISMO

SECRETARÍA DE ESTADO DE
INDUSTRIA

DIRECCIÓN GENERAL DE ESTRATEGIA
INDUSTRIAL Y DE LA PEQUEÑA Y
MEDIANA EMPRESA

Anexo - Información adicional sobre esta Homologación de tipo

Condiciones de la autorización y pie de recurso

Los vehículos, sistemas, componentes o unidades técnicas independientes fabricados en virtud de esta homologación de tipo deben estar identificados y portar las marcas correspondientes según la reglamentación aplicable.

La producción en serie de vehículos, sistemas, componentes y unidades técnicas independientes debe realizarse de acuerdo con la documentación de homologación. Todo cambio en la producción individualizada requerirá autorización expresa previa por parte de la Autoridad de Homologación Española.

Cualquier modificación en los datos incluidos en el certificado de homologación, como el nombre de la empresa, representante en la UE, dirección y las plantas de fabricación deben ser comunicados inmediatamente a la Autoridad de Homologación Española.

La homologación perderá su validez cuando la misma haya sido retirada o el tipo ya no cumpla con los requisitos legales. La retirada tendrá lugar siempre que hayan dejado de cumplirse los requisitos necesarios para la concesión y mantenimiento de la misma, cuando el fabricante no pueda demostrar a la Autoridad de Homologación el cumplimiento con los requisitos y procedimientos para garantizar la conformidad de la producción, en caso de que el titular no cumpla con sus obligaciones inherentes a la homologación o cuando se determine que el tipo homologado no cumple con los requisitos de seguridad y medio ambiente.

La Autoridad de Homologación de Tipo española podrá verificar el cumplimiento de las obligaciones del fabricante en cualquier momento. En particular, se podrá comprobar la correspondencia del producto con el tipo homologado, así como las medidas establecidas para garantizar la conformidad de la producción. A tal efecto se podrán tomar o solicitar las muestras necesarias. Se permitirá el acceso sin trabas a las instalaciones de producción y almacenamiento a los empleados o representantes de la Autoridad de Homologación Española.

La autorización objeto de esta resolución de homologación de tipo no es transferible. Los derechos de marca de terceros no se encuentran afectados por esta homologación.

Contra la presente Resolución, que no pone fin a la vía administrativa, podrá interponerse recurso de alzada ¹ ante la Dirección General de Estrategia Industrial y de la Pequeña y Mediana empresa, o ante la Secretaría de Estado de Industria, en el plazo de un mes a partir del día siguiente a su notificación, de conformidad con los artículos 121 y 122 de la Ley 39/2015, de 1 de octubre, del Procedimiento Administrativo Común de las Administraciones Públicas.

¹ Nota: Para interponer recurso de alzada deberá acceder al siguiente enlace:

<https://sede.serviciosmin.gob.es/es-es/procedimientoselectronicos/Paginas/detalle-procedimientos.aspx?IdProcedimiento=157>





MINISTERIO
DE INDUSTRIA
Y TURISMO

SECRETARÍA DE ESTADO DE
INDUSTRIA

DIRECCIÓN GENERAL DE ESTRATEGIA
INDUSTRIAL Y DE LA PEQUEÑA Y
MEDIANA EMPRESA

Annex - Additional Information on this Type Approval

Collateral clauses and right to appeal (Courtesy translation)

All vehicles, systems, components or separate technical units which correspond to the approved type are to be identified and marked according to the applied regulation.

The serial fabrication of vehicles, systems, components or separate technical must be in exact accordance with the approval documents. Changes in the individual production are only allowed with express consent of the Spanish Type Approval Authority.

Changes in the data included in the approval certificate, such as the name of the company, EU representative, address and the manufacturing plant are to be immediately disclosed to the Spanish Type Approval Authority.

The approval expires if it is withdrawn or if the type approved no longer complies with the legal requirements. The revocation can be made if the demanded requirements for issuance and the continuance of the approval no longer exist, if the manufacturer cannot demonstrate to the Type Approval Authority that it comply with the requirements and procedures to guarantee the conformity of production, if the holder of the approval violates the duties involved in the approval or if it is determined that the approved type does not comply with the requirements of traffic safety or environmental protection.

The Spanish Type Approval Authority may check the proper exercise of the conferred authority taken from this approval at any time. In particular, this means the compliant production as well as the measures for conformity of production. For this purpose, samples can be taken or have taken. The employees or the representatives of the Spanish Type Approval Authority may get unhindered access to the production and storage facilities.

The authorization contained with issuance of this approval is not transferable. Trade mark rights of third parties are not affected with this approval.

This approval does not conclude the administrative channel and can be appealed² within one month after notification, according to articles 121 and 122 of Ley 39/2015, de 1 de octubre, del Procedimiento Administrativo Común de las Administraciones Públicas. The appeal is to be addressed to Dirección General de Estrategia Industrial y de la Pequeña y Mediana empresa, or Secretaría de Estado de Industria.

² Note: Appeal on the following link:

<https://sede.serviciosmin.gob.es/es-es/procedimientoselectronicos/Paginas/detalle-procedimientos.aspx?IdProcedimiento=157>



**INFORME / REPORT N° TR24030002**

EMISIONES DE VEHÍCULOS PESADOS
REGLAMENTO (CE) 595/2009, Y REGLAMENTO (UE) 582/2011 CUYA ÚLTIMA MODIFICACIÓN ES
EL REGLAMENTO (UE) 2019/1939 /
EMISSIONS FROM HEAVY DUTY VEHICLES
REGULATION (EC) 595/2009, AND REGULATION (EU) 582/2011 WHICH IS LAST AMMENDED BY
REGULATION (EU) 2019/1939

Solicitante / Applicant : BMC Otomotiv Sanayi ve Ticaret A.Ş.
Kemalpaşa Cad. No:288 35060
Pınarbaşı İzmir-Türkiye

Fabricante / Manufacturer : BMC Otomotiv Sanayi ve Ticaret A.Ş.
Kemalpaşa Cad. No:288 35060
Pınarbaşı İzmir-Türkiye

Vehículo o entidad técnica o elemento /
Vehicle or technical entity or element

Marca / Mark : BMC

Tipo / Type : 415_595_2009_B4.0EVIE170

Denominación comercial /
Commercial description : BMC 415, 415, N75, N82, N60, N80, 417 9XX,
???415???, ???417???, ???9?????

Categoría / Category : N2

Lugar y fecha de emisión del informe /
Place and date of issue : L'Albornar, Santa Oliva (Tarragona), 26/02/2024

CONCLUSIONES: El ~~motor~~/vehículo ensayado CUMPLE las prescripciones uniformes relativas a la aproximación de las legislaciones de los Estados miembros relativa a las emisiones de gases y partículas contaminantes de motores de vehículos contenidos en el Reglamento (CE) 595/2009 y Reglamento (UE) 582/2011, cuya última modificación es el reglamento (UE) 2019/1939.

CONCLUSIONS: The ~~engine~~/vehicle tested FULFILLS the uniform provisions related to emission of gaseous and particulate pollutants from engines in vehicles pursuant to Regulation (EC) 595/2009 and Regulation (EU) 582/2011, which is last amended by Regulation (EU) 2019/1939.

Realizado / Performed by

Buket Demirhan
INGENIERO DE HOMOLOGACIONES
HOMOLOGATION ENGINEER

V. B° / Revised by:

Lluís Sans Gomis
JEFE DE DEPARTAMENTO
DEPARTMENT MANAGER

* LOS RESULTADOS PRESENTADOS SE REFIEREN ÚNICAMENTE A LA MUESTRA ENSAYADA.
THE PRESENTED RESULTS REFER ONLY TO THE TESTED SAMPLE

* QUEDA TERMINANTEMENTE PROHIBIDA LA REPRODUCCION PARCIAL DE ESTE INFORME SIN PERMISO EXPRESO DE IDIADA.
THE PARTIAL REPRODUCTION OF THIS REPORT WITHOUT THE PERMISSION OF IDIADA IS COMPLETELY FORBIDDEN



ANEXO AL INFORME / ANNEX TO THE REPORT

I. GENERALIDADES / GENERAL

Solicitante / Applicant⁽¹⁾ : BMC Otomotiv Sanayi ve Ticaret A.Ş.
Kemalpaşa Cad. No:288 35060
Pınarbaşı İzmir-Türkiye

Constructor / Manufacturer⁽¹⁾ : BMC Otomotiv Sanayi ve Ticaret A.Ş.
Kemalpaşa Cad. No:288 35060
Pınarbaşı İzmir-Türkiye

2. DATOS DEL MOTOR Y VEHÍCULO ENSAYADO / TESTED ENGINE AND VEHICLE CHARACTERISTICS:

2.1. Motor / Engine
 Marca / Make⁽¹⁾ : Cummins
 Tipo / Type⁽¹⁾ : B4.5EVIE
 Versión / Version⁽¹⁾ : B4.0EVIE170
 N° Homologacion / Approval number⁽¹⁾ : e5*595/2009*2019/1939E*0033*03

2.2. Vehículo / Vehicle
 Marca / Make⁽¹⁾ : BMC
 Tipo / Type⁽¹⁾ : 415_595_2009_B4.0EVIE170

Resultados de ensayo / Test results

2.4.1. Admisión / Intake:

Depresión en la entrada marcada en la Hom. Motor componente
 Intake depression given by the engine type approval⁽¹⁾: _____ 3.7 kPa

Depresión en la entrada medida
 Measured intake depression: _____ 3.29 kPa

La depresión medida en la entrada no excede de la marcada en la Homologación de Tipo del Motor /
 The intake depression measured does not exceed the one given by the STU engine approval.
 Sí / Yes No / No

2.4.2. Escape / Exhaust:

Presión en la salida (escape) marcada en la Hom. Motor componente
 Exhaust backpressure given by the engine type approval⁽¹⁾: _____ 40 kPa

Presión en la salida (escape) medida
 Exhaust backpressure measured: _____ 20 kPa

La presión medida en la salida no excede de la marcada en la Homologación de Tipo del Motor /
 The exhaust backpressure measured on the exhaust collector does not exceed the given on the STU engine approval:
 Sí / Yes No / No

THE TESTS HAVE BEEN CARRIED OUT BY IDIADA AUTOMOTIVE TECHNOLOGY, S.A. (TS) LABORATORY ACCREDITED BY ENAC WITH NUMBER OF ACCREDITATION 35/LE2594
 LOS ENSAYOS HAN SIDO REALIZADOS POR IDIADA AUTOMOTIVE TECHNOLOGY, S.A. (TS) ACREDITADO POR ENAC CON NÚMERO DE ACREDITACIÓN 35/LE2594

Validate this report with the security code «NB7HGL8X» at: <https://extranet.idiada.com/hom-cve>
 Verifique el informe con código de seguridad «NB7HGL8X» en: <https://extranet.idiada.com/hom-cve>

IDIADA TR24030002

* LOS RESULTADOS PRESENTADOS SE REFIEREN ÚNICAMENTE A LA MUESTRA ENSAYADA.
 THE PRESENTED RESULTS REFER ONLY TO THE TESTED SAMPLE.
 * QUEDA TERMINANTEMENTE PROHIBIDA LA REPRODUCCIÓN PARCIAL DE ESTE INFORME SIN PERMISO EXPRESO DE IDIADA.
 THE PARTIAL REPRODUCTION OF THIS REPORT WITHOUT THE PERMISSION OF IDIADA IS COMPLETELY FORBIDDEN.
 * EL LABORATORIO HA CALCULADO LA INCERTIDUMBRE DE MEDIDA ASOCIADA A LOS RESULTADOS.
 MEASUREMENT UNCERTAINTY OF THE RESULTS HAS BEEN CALCULATED BY THE LABORATORY.
 * LA REGLA DE DECISIÓN UTILIZADA, SEGÚN LA NORMA ILAC-G8, HA SIDO LA DECLARACIÓN BINARIA DE ACEPTACIÓN SIMPLE
 THE DECISION RULE USED, ACCORDING TO THE ILAC-G8 STANDARD, WAS THE BINARY STATEMENT FOR SIMPLE ACCEPTANCE



2.4.2.1. Volumen sistema de escape / *Exhaust system volume*

Volúmenes del sistema de escape definido por el fabricante del motor / *Exhaust system volume permitted by the engine manufacturer*⁽¹⁾: 92628 **cm³**

Volumen del escape medido en el ensayo / *Exhaust system volume measured during the test*: 92628 **cm³**

2.4.3. Potencia auxiliar / *Auxiliary power*

El fabricante ha declarado que la potencia absorbida por los elementos auxiliares necesarios para operar el motor no supera la declarada por el fabricante del motor / *The manufacture have declared that the power absorbed by the auxiliaries needed for operating the engine do not exceed that declared for the engine's manufacture.*

Sí / Yes No / No

2.5. Niveles de emisión del motor de referencia / *Emission levels of the parent engine*

2.5.1. Ensayo WHSC / *WHSC test*

Tabla/Table 4
Ensayo WHSC / WHSC test

Ver homologación UTI / *See STU approval.*

2.5.2. Ensayo WHTC / *WHTC test*

Tabla/Table 5
Ensayo WHTC / WHTC test

Ver homologación UTI / *See STU approval.*

2.5.3. Ensayo al ralentí / *Idle test*

Tabla/Table 6
Ensayo al ralentí / Idle test

Ver homologación UTI / *See STU approval.*

2.5.4. Ensayo de demostración PEMS / *PEMS demonstration test*

Tabla/Table 6a
Ensayo demostración PEMS / PEMS demonstration test

Ver homologación UTI / *See STU approval.*

2.6. Medida de Potencia / *Power measurement*

2.6.1. Potencia motor medida en banco / *Engine power measured on test bench*

Tabla/Table 7
Potencia del motor medida en banco / Engine power measured on test bench
Ver homologación UTI / *See STU approval.*

* LOS RESULTADOS PRESENTADOS SE REFIEREN ÚNICAMENTE A LA MUESTRA ENSAYADA.
THE PRESENTED RESULTS REFER ONLY TO THE TESTED SAMPLE.

* QUEDA TERMINANTEMENTE PROHIBIDA LA REPRODUCCIÓN PARCIAL DE ESTE INFORME SIN PERMISO EXPRESO DE IDIADA.
THE PARTIAL REPRODUCTION OF THIS REPORT WITHOUT THE PERMISSION OF IDIADA IS COMPLETELY FORBIDDEN.

* EL LABORATORIO HA CALCULADO LA INCERTIDUMBRE DE MEDIDA ASOCIADA A LOS RESULTADOS.
MEASUREMENT UNCERTAINTY OF THE RESULTS HAS BEEN CALCULATED BY THE LABORATORY.

* LA REGLA DE DECISIÓN UTILIZADA, SEGÚN LA NORMA ILAC-G8, HA SIDO LA DECLARACIÓN BINARIA DE ACEPTACIÓN SIMPLE
THE DECISION RULE USED, ACCORDING TO THE ILAC-G8 STANDARD, WAS THE BINARY STATEMENT FOR SIMPLE ACCEPTANCE



2.7. Requisitos adicionales para motores de doble combustible / Additional requirements for Dual-Fuel engines

- Dual-fuel indicators and warnings:
Dual-fuel operating mode indicator
(Dual-fuel, Diesel, Service mode)..... **VERIFICADO / VERIFIED**
- Fuel storage system:
Empty gaseous fuel tank warning system..... **VERIFICADO / VERIFIED**
- Performance of the vehicle in service mode:
Vehicle speed limited to 20km/h... .. **VERIFICADO / VERIFIED**

**CORRECTO / CORRECT /
NO CORRECTO / NOT CORRECT
NO PROCEDE / DOES NOT APPLY**

3 Sistemas DAB / OBD systems

3.1. Demostración de DAB/ OBD Demonstration

Demostraciones usadas para incluir la conformidad de la instalación en el vehículo por lo que respecta a su compatibilidad con el sistema OBD del sistema de motor, el IMF, y la interfaz de comunicación por cable:
/ *Demonstrations must address the conformity of; the installation on-board the vehicle as regards its compatibility with the OBD system of the engine-system, the MI and the wired communication interface:*
Ver homologación UTI / *See STU approval.*

Ver homologación del motor e5*595/2009*2019/1939E*0033*03/
*See engine homologation e5*595/2009*2019/1939E*0033*03*

Sistema de DAB/ OBD system:

**CORRECTO / CORRECT /
NO CORRECTO / NOT CORRECT**

3.2. Pruebas control NOx / NOx control tests

Disponibilidad de reactivo / *Reagent availability*

**CORRECTO / CORRECT /
NO CORRECTO / NOT CORRECT**

Calidad del reactivo / *Reagent quality*

**CORRECTO / CORRECT /
NO CORRECTO / NOT CORRECT**

Consumo y dosificación del reactivo / *Reagent consumption and dosing*

**CORRECTO / CORRECT /
NO CORRECTO / NOT CORRECT**

Fallo “tampering” control de NOx / *Tampering failure of NOx control*

**CORRECTO / CORRECT /
NO CORRECTO / NOT CORRECT**

* LOS RESULTADOS PRESENTADOS SE REFIEREN ÚNICAMENTE A LA MUESTRA ENSAYADA.
THE PRESENTED RESULTS REFER ONLY TO THE TESTED SAMPLE.

* QUEDA TERMINANTEMENTE PROHIBIDA LA REPRODUCCIÓN PARCIAL DE ESTE INFORME SIN PERMISO EXPRESO DE IDIADA.
THE PARTIAL REPRODUCTION OF THIS REPORT WITHOUT THE PERMISSION OF IDIADA IS COMPLETELY FORBIDDEN.

* EL LABORATORIO HA CALCULADO LA INCERTIDUMBRE DE MEDIDA ASOCIADA A LOS RESULTADOS.
MEASUREMENT UNCERTAINTY OF THE RESULTS HAS BEEN CALCULATED BY THE LABORATORY.

* LA REGLA DE DECISIÓN UTILIZADA, SEGÚN LA NORMA ILAC-G8, HA SIDO LA DECLARACIÓN BINARIA DE ACEPTACIÓN SIMPLE
THE DECISION RULE USED, ACCORDING TO THE ILAC-G8 STANDARD, WAS THE BINARY STATEMENT FOR SIMPLE ACCEPTANCE



Estrategia usada para la activación del modo marcha lenta / *Strategy used for creep mode activation*⁽¹⁾:

- 1) Desactivación después de volver a arrancar / *Disable after restart.*
- 2) ~~Desactivación después de repostar / *Disable after fuelling.*~~
- 3) ~~Desactivación después de aparcar / *Disable after parking.*~~

Estrategia / *Strategy* : 1 / ~~2/3~~

Sistema de control NOx/ *NOx control system:*

**CORRECTO / *CORRECT* /
NO CORRECTO / *NOT CORRECT***

⁽¹⁾ Información proporcionada por el cliente. El laboratorio no se hace responsable de dicha información / *Information provided by the client. The laboratory is not responsible for such information*

Lugar de ensayo / *Place of the test:* Izmir/TURKEY
Fecha de ensayo / *Date of the test:* 07/02/2024

Buket Demirhan
INGENIERO DE HOMOLOGACIONES
HOMOLOGATION ENGINEER

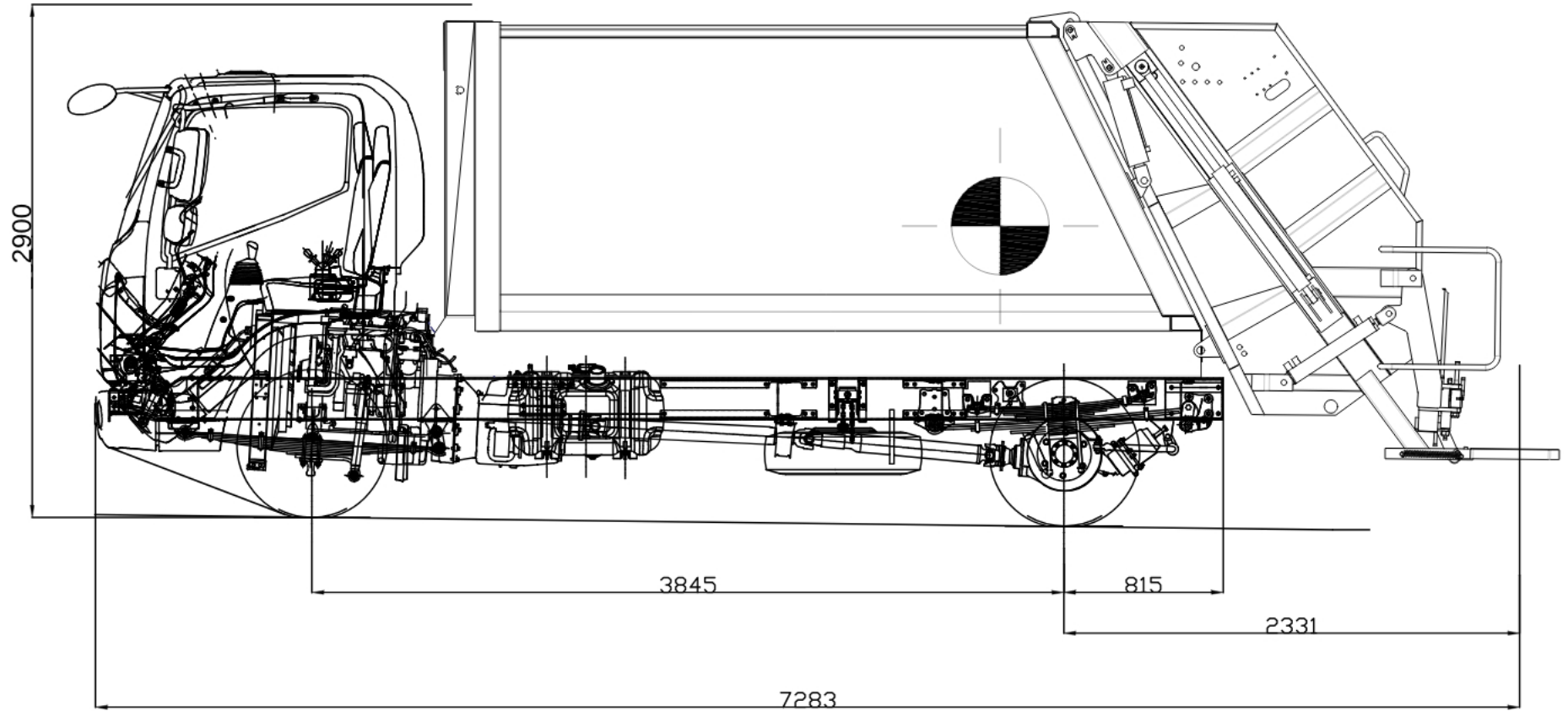
* LOS RESULTADOS PRESENTADOS SE REFIEREN ÚNICAMENTE A LA MUESTRA ENSAYADA.
THE PRESENTED RESULTS REFER ONLY TO THE TESTED SAMPLE.

* QUEDA TERMINANTEMENTE PROHIBIDA LA REPRODUCCIÓN PARCIAL DE ESTE INFORME SIN PERMISO EXPRESO DE IDIADA.
THE PARTIAL REPRODUCTION OF THIS REPORT WITHOUT THE PERMISSION OF IDIADA IS COMPLETELY FORBIDDEN.

* EL LABORATORIO HA CALCULADO LA INCERTIDUMBRE DE MEDIDA ASOCIADA A LOS RESULTADOS.
MEASUREMENT UNCERTAINTY OF THE RESULTS HAS BEEN CALCULATED BY THE LABORATORY.

* LA REGLA DE DECISIÓN UTILIZADA, SEGÚN LA NORMA ILAC-G8, HA SIDO LA DECLARACIÓN BINARIA DE ACEPTACIÓN SIMPLE
THE DECISION RULE USED, ACCORDING TO THE ILAC-G8 STANDARD, WAS THE BINARY STATEMENT FOR SIMPLE ACCEPTANCE

Resim Üzerinden Ölçü Almayınız / Do Not Measure From Drawing



WHEN THE BODY IS FULLY LOADED

FRONT AXLE LOAD CAP	= 3200 kg
FRONT AXLE LOAD	= 3198 kg
REAR AXLE LOAD CAP	= 6400 kg
REAR AXLE LOAD	= 6392 kg
GVW	= 8700 kg
TOTAL LOAD	= 8590 kg

WHEN THE BODY IS EMPTY

FRONT AXLE LOAD CAP	= 3200
FRONT AXLE LOAD	= 2338
REAR AXLE LOAD CAP	= 6400
REAR AXLE LOAD	= 4102
GVW	= 8700
TOTAL LOAD	= 6440

WIDTH: Max. 2900 mm

Density: approx. 0.35 tonnes/cubic meter (9 m3 X 350 kg/m3 = 3150 kg)

NO	Baskı Issue	Değişiklikler Changes	Yayın No Release No	Tarih Date
Çizen Drawn by	UTKU KİREÇÇİ	Parça Adı / Item Name:		
Kontrol Checked by		BMC 417 4x2		
Onay Approved by		9+1 CBM RCV		
Ölçek Scale	Sayfa Page	Resim No / Drawing No:		A4
KATMERCİLER		<small>Bu dokümanın tüm hakları Katmerciler Araç Üstü Ekipman San. ve Tic. A.Ş.'ye aittir. Katmerciler Araç Üstü Ekipman San. ve Tic. A.Ş.'nin izni olmadan kısmen veya tamamen kullanılamaz, çoğaltılamaz, 3. şahıslara verilemez. All rights of this document are the property of Katmerciler Araç Üstü Ekipman San. ve Tic. A.Ş. It can not be used, copied, reproduced, made available to any third party in whole or part without written permission of Katmerciler Araç Üstü Ekipman San. ve Tic. A.Ş.</small>		



GUVERNUL
REPUBLICII
MOLDOVA



SERVICIUL FISCAL DE STAT



CERTIFICAT

privind lipsa sau existența restanțelor față de bugetul public național

Nr.
№ 1640618

Din
От 05.09.2024 16:40

DATE DESPRE CONTRIBUABIL / ИНФОРМАЦИЯ О НАЛОГОПЛАТЕЛЬЩИКЕ

Codul fiscal / Numărul de identificare

Фискальный код / Идентификационный номер

1014600005618

Denumirea

Наименование

Societatea cu Răspundere Limitată AGROTRAC PRIM

ATESTAREA LIPSEI SAU EXISTENȚEI RESTANȚELOR CONFORM DATELOR SISTEMULUI

INFORMAȚIONAL AUTOMATIZAT / ПОДТВЕРЖДЕНИЕ ОТСУТСТВИЯ ИЛИ НАЛИЧИЯ ЗАДОЛЖНОСТЕЙ СОГЛАСНО ДАННЫМ ИНФОРМАЦИОННОЙ АВТОМАТИЗИРОВАННОЙ СИСТЕМЫ

La data emiterii prezentului certificat restanța față de bugetul public național constituie

На дату выдачи данной справки задолженность перед национальным публичным бюджетом составляет

0 MDL

VALABIL PÂNĂ LA / ДЕЙСТВИТЕЛЕН ДО

20.09.2024 16:40



Prezentul document este eliberat în temeiul Art. 29, alin. (3) din Legea cu privire la registre nr. 71/2007 și în baza datelor furnizate de Serviciul Fiscal de Stat în Portalul Guvernamental al Cetățeanului și al Unităților de Drept / Справка выдана в соответствии со ст. 29 п. (3) Закона о реестрах № 71/2007 на основании данных, предоставленных Государственной налоговой службой на Портале Правительства Гражданина и Юридических Лиц.

Generat și semnat de Portalul Guvernamental al Cetățeanului și al Unităților de Drept la 05.09.2024 16:40

Prezentul certificat este semnat electronic în conformitate cu Legea nr.124 din 19.05.2022

Сертификат подписан электронной подписью в соответствии с Законом № 124 от 19.05.2022



Certificatul este descărcat din Portalul Guvernamental al Cetățeanului și al Unităților de Drept (mcabinet.gov.md) și este semnat electronic de către posesorul acestui portal și are aceeași valoare juridică ca și documentele eliberate pe suport de hârtie de către organele cu atribuții de administrare fiscală. Verificarea autenticității semnăturii electronice poate fi realizată cu ajutorul Serviciului Guvernamental de Semnătură Electronică (msign.gov.md)

Сертификат скачен с Правительственного Портала Гражданина и Юридических Лиц (mcabinet.gov.md) и подписан электронной подписью владельца портала и имеет такую же юридическую силу, как и документы выдаваемые на бумаге органами налоговой администрации. Проверку подлинности электронной подписи можно осуществить с помощью Государственной Службой Электронной Подписью (msign.gov.md)

DECLARAȚIE

privind conduita etică și neimplicarea în practici frauduloase și de corupere

Data: 13.09.2024

Numărul procedurii: ocds-b3wdp1-MD-1724324072742

Către: Primaria Sagaidac

Subsemnatul, **Ivanicenco Stanislav** reprezentant împuternicit al **Agrotrac Prim SRL** (*denumirea operatorului economic*) în calitate de ofertant/ofertant asociat, confirm prin prezenta că:

Nici unul dintre angajații, companionii, agenții, acționarii, consultanții, partenerii noștri sau rudele sau asociații ai lor nu este în relații care ar fi putut considerate ca un conflict de interese.

În cazul în care vom afla despre faptul unui conflict potențial, vom raporta imediat informația respectivă către autoritatea contractantă.

Nici unul dintre angajații, companionii, agenții, acționarii, consultanții, partenerii noștri sau rudele sau asociații ai lor nu a fost angajat în practici de corupere, escrocherie, complotare, constrângere sau alte practici anticoncurențiale în procesul pregătirii ofertei din cadrul prezentei licitații, conform prevederilor din documentele de atribuire.

În legătură cu procedura respectivă de achiziție și cu orice contract care, eventual, ne va fi adjudecat ca rezultat al acesteia, nu au fost, nici nu vor fi efectuate nici un fel de plăți către angajații, companionii, agenții, acționarii, consultanții, partenerii noștri sau rudele lor, care sînt implicați în achiziția publică, implementarea contractului și aprobarea plăților contractuale în numele autorității contractante.

Data completării 13.09.2024

Semnat: _____

Nume: Ivanicenco Stanislav

Funcția în cadrul firmei: Administrator

Denumirea firmei: AGROTRAC PRIM SRL

AGROTRAC PRIM S.R.L.

Declarație privind garanția bunurilor.

“Agrotrac Prim” S.R.L. confirmă garanția bunului pentru o perioadă de 24 luni.

Pe perioada termenului de garanție cheltuielile de transport, piesele de schimb defecte vor fi suportate de către “Agrotrac Prim” S.R.L.

În caz de careva defecțiuni tehnice, în perioada de garanție a bunului, Vânzătorul se obligă în termen de 24 ore să înlăture defecțiunile tehnice, asigurând buna funcționare a bunului.

Semnat: _____

**Numele, Prenumele: Ivanicenco Stanislav,
În calitate de: Administrator**

**Ofertantul: AGROTRAC PRIM S.R.L.
MD-4839, str A. Mateevici 99.A, s. Stauceni mun. Chisinau Republica
Moldova C/F 1014600005618, TVA 0208826
+373 781 00 007 GSM, Viber, WhatsApp
Email: achizitii.armatrac@gmail.com**

AGROTRAC PRIM S.R.L.

Declarație

“Agrotrac Prim” S.R.L. confirma livrarea, ansamblarea, bunului sint cheltuielile operatorului economic castigator.

Semnat: _____

Numele, Prenumele: Ivanicenco Stanislav,
În calitate de: Administrator

Ofertantul: AGROTRAC PRIM S.R.L.
MD-4839, str A. Mateevici 99.A, s. Stauceni mun. Chisinau Republica
Moldova C/F 101460005618, TVA 0208826
+373 781 00 007 GSM, Viber, WhatsApp
Email: achizitii.armatrac@gmail.com

e
APROBAT

prin Ordinul
Ministrului Finanțelor
nr.72 din 11.06.2020

FORMULARUL STANDARD AL DOCUMENTULUI UNIC DE ACHIZIȚII EUROPEAN

1. Documentul unic de achiziții europene, (în continuare, DUAE) este o declarație pe proprie răspundere, prin care operatorul economic confirmă îndeplinirea criteriilor de calificare și selecție necesare în cadrul procedurilor de achiziție publică în Republica Moldova.
2. Formularul este completat, semnat electronic și transmis autorității contractante la depunerea ofertei.
3. Un DUAE depus de către operatorul economic în cadrul unei proceduri de achiziție publică anterioară poate fi reutilizat, cu condiția ca informațiile cuprinse în formular să fie corecte și valabile la data depunerii acestuia.
4. Ofertantul care prezintă în DUAE informații false sau documentele justificative prezentate nu confirmă informația indicată în documentul prezentat este exclus din procedura de achiziție publică și/sau poate răspunde conform legislației.
5. Formularul DUAE este constituit din 7 capitole, și anume:
 - 1) Capitolul I. Informații privind procedura de achiziție publică și autoritatea/entitatea contractantă;
 - 2) Capitolul II. Informații referitoare la operatorul economic;
 - 3) Capitolul III. Motive de excludere din cadrul procedurii de achiziție publică;
 - 4) Capitolul IV. Criteriile de calificare și selecție a operatorilor economici;
 - 5) Capitolul V. Indicații generale pentru criteriile de selecție a operatorilor economici;
 - 6) Capitolul VI. Preselecția candidaților pentru procedura de atribuire a contractului de achiziție publică;
 - 7) Capitolul VII. Declarații finale.
6. Prezentarea formularului DUAE la depunerea ofertei care nu este conform cu cerințele stabilite în Documentația de atribuire duce la respingerea ofertei.

Capitolul I. Informații privind procedura de achiziție publică și autoritatea/entitatea contractantă

Compartimentul se completează doar de către autoritatea/entitatea contractantă.

Cod poziție	Conținutul cerinței	Răspuns
1	2	3
A. Informații despre publicare		
1A.1	Numărul anunțului/invitației publicate în Buletinul achizițiilor publice, și după caz numărul anunțului publicat în Jurnalul Oficial al Uniunii Europene	ocds-b3wdp1-MD-1724324072742
B. Identitatea autorității/entității contractante		
1B.1	Denumirea autorității/entității contractante	Primaria Sagaidac
1B.2	Număr unic de identificare (IDNO) a autorității/entității contractante	1007601005660

Capitolul II. Informații referitoare la operatorul economic

Compartimentul se completează doar de către operatorii economici.

Cod poziție	Conținutul cerințelor	Răspuns
1	2	3
A. Informații privind operatorul economic		
2A.1	Denumirea operatorul economic	Agrotrac Prim S.R.L.
2A.2	Țara	Republica Moldova
2A.3	Cod poștal	MD-4839
2A.4	Oraș/Localitate	Mun. Chisinau
2A.5	Adresa juridică	s. Stauceni str A. Mateevici 99.A,
2A.6	Pagina web	www.agrotehnica.md
2A.7	Persoana sau persoanele de contact	Ivanenco Stanislav
2A.7.1	Telefon	+373 78100007
2A.7.2	Adresa de e-mail	achizitii.armatrac@gmail.com
2A.8	Număr unic de identificare (IDNO/IDNP)	1014600005618
2A.9	Numărul cod TVA	0208826
2A.10	Forma organizatorico-juridică a activității de antreprenoriat	S.R.L.
2A.11	Informația cu privire la numele acționarilor/asociaților/beneficiarului efectiv	
2A.11.1	Numele acționarilor / asociaților	Djichia Svetlana
2A.11.2	Numele beneficiarului efectiv <i>[beneficiar efectiv – persoană fizică ce deține sau controlează în ultimă instanță o persoană fizică sau juridică ori beneficiar al unei societăți de investiții sau administrator al societății de investiții, ori persoană în al cărei nume se desfășoară o activitate sau se realizează o tranzacție și/sau care deține, direct sau indirect, dreptul de proprietate sau controlul asupra a cel puțin 25% din acțiuni sau din dreptul de vot al persoanei juridice ori asupra bunurilor aflate în administrare fiduciară]</i>	text
2A.11.3	Cetățenia beneficiarului efectiv (legătură juridico-politică permanentă a persoanei fizice definite conform poziției 2A.11.2)	Moldova
2A.12	Operatorul economic este: <ul style="list-style-type: none"> • întreprindere mică • întreprindere mijlocie • și altele 	Mijlocie
2A.13	În cazul în care achiziția este rezervată: operatorul economic este un atelier protejat sau o întreprindere socială, sau va asigura executarea contractului în contextul programelor de angajare protejată?	Nu
2A.13.1	Dacă da, care este procentul corespunzător de lucrători cu dizabilități sau defavorizați?	-
2A.13.2	Specificați cărei sau căror categorii de lucrători cu dizabilități sau defavorizați le aparțin	-

	<i>angajații în cauză?</i>	
2A.14	Operatorul economic participă la procedura de achiziții publice împreună cu alți operatori economici?	Nu
2A.14.1	<i>Dacă Da, precizați rolul operatorului economic în cadrul grupului (lider, responsabil cu îndeplinirea unor sarcini specifice, etc).</i>	-
2A.14.2	<i>Numiți operatorii economici care participă la procedura respectivă de achiziție publică.</i>	-
2A.14.3	<i>Specificați denumirea grupului participant.</i>	-
<i>Notă. Dacă ați răspuns Da la întrebarea 2A.14, asigurați-vă ca operatorii economici menționați să prezinte un formular DUAE separat.</i>		
B. Informații privind reprezentanții operatorului economic		
Indicați numele persoanei (persoanelor) împuternicită (împuternicite) să îl reprezinte pe operatorul economic în scopurile prezentei proceduri de achiziție publică.		
2B.1	Nume și prenume	Ivanicenco Stanislav
2B.2	Poziție/acționând în calitate de..	Administrator
2B.3	Țară	Moldova
2B.4	Telefon	+373 78100007
2B.5	Adresa de e-mail	achizitii.armatrac@gmail.com
C. Informații privind utilizarea capacităților altor entități		
2C.1	Operatorul economic utilizează capacitățile altor entități pentru a satisface criteriile de selecție prevăzute în capitolul IV, precum și (dacă este cazul) criteriile și regulile menționate în capitolul V de mai jos?	Nu
<i>Notă. Dacă ați răspuns Da la întrebarea 2C.1, prezentați un formular DUAE separat care să cuprindă informațiile solicitate în secțiunile A și B din capitolul respectiv și din capitolul III pentru fiecare dintre entitățile în cauză, completat și semnat în mod corespunzător de entitățile în cauză. Atragem atenția asupra faptului că trebuie incluși, de asemenea, tehnicienii sau organismele tehnice implicate, indiferent dacă fac sau nu parte din întreprinderea operatorului economic, în special cei care răspund de controlul calității și, în cazul contractelor de achiziții publice de lucrări, tehnicienii sau organismele tehnice la care poate face apel operatorul economic în vederea executării lucrărilor. În măsura în care este relevant pentru capacitatea (capacitățile) specifică (specifice) utilizată (utilizate) de operatorul economic, includeți informațiile prevăzute în capitolele IV și V pentru fiecare dintre entitățile în cauză.</i>		
D. Informații privind subcontractanții pe ale căror capacități operatorul economic se bazează		
2D.1	Operatorul economic intenționează să subcontracteze vreo parte din contract cu alți operatori economici?	Nu
2D.1.1	<i>Dacă Da, enumerați subcontractanții propuși.</i>	-

Capitolul III. Motive de excludere din cadrul procedurii de achiziție publică

Compartimentul se completează de către operatorii economici.

Cod poziție	Conținutul cerințelor	Răspuns
A. Motive referitoare la condamnări prin hotărârea definitivă a unei instanțe judecătorești		
1	2	3
3A.1	Participare la o organizație criminală.	Nu

	Operatorul economic însuși sau orice persoană care este membru al organismului de ad ministrare, de conducere sau de supraveghere al acestuia sau care are putere de reprezentare, de decizie sau de control în cadrul acestuia a făcut obiectul unei condamnări pronunțate printr-o hotărâre definitivă pentru participare la o organizație criminală, printr-o condamnare pronunțată cu cel mult cinci ani în urmă sau în care continuă să se aplice o perioadă de excludere prevăzută în mod direct în condamnare?	
3A.2	Corupție. Operatorul economic însuși sau orice persoană care este membru al organismului de administrare, de conducere sau de supraveghere al acestuia sau care are putere de reprezentare, de decizie sau de control în cadrul acestuia a făcut obiectul unei condamnări pentru corupție pronunțate printr-o hotărâre definitivă, printr-o condamnare pronunțată cu cel mult cinci ani în urmă sau în care continuă să se aplice o perioadă de excludere prevăzută în mod direct în condamnare?	Nu
3A.3	Fraude. Operatorul economic însuși sau orice persoană care este membru al organismului de administrare, de conducere sau de supraveghere al acestuia sau care are putere de reprezentare, de decizie sau de control în cadrul acestuia a făcut obiectul unei condamnări pentru fraudă pronunțate printr-o hotărâre definitivă, printr-o condamnare pronunțată cu cel mult cinci ani în urmă sau în care continuă să se aplice o perioadă de excludere prevăzută în mod direct în condamnare?	Nu
3A.4	Infrațiuni teroriste sau infrațiuni legate de activitățile teroriste. Operatorul economic însuși sau orice persoană care este membru al organismului de administrare, de conducere sau de supraveghere al acestuia sau care are putere de reprezentare, de decizie sau de control în cadrul acestuia a făcut obiectul unei condamnări pentru infrațiuni teroriste sau infrațiuni legate de activități teroriste, pronunțate printr-o hotărâre definitivă, printr-o condamnare pronunțată cu cel mult cinci ani în urmă sau în care continuă să se aplice o perioadă de excludere prevăzută în mod direct în condamnare?	Nu
3A.5	Spălare de bani sau finanțarea terorismului. Operatorul economic însuși sau orice persoană care este membru al organismului de administrare, de conducere sau de supraveghere al acestuia sau care are putere de reprezentare, de decizie sau de control în cadrul acestuia a făcut obiectul unei condamnări pentru infrațiuni teroriste sau infrațiuni legate de activități teroriste, pronunțate printr-o hotărâre definitivă, printr-o condamnare pronunțată cu cel mult cinci ani în urmă sau în care continuă să se aplice o perioadă de excludere prevăzută în	Nu

	mod direct în condamnare?	
3A.6	Exploatarea prin muncă a copiilor și alte forme de trafic de persoane. Operatorul economic însuși sau orice persoană care este membru al organismului de administrare, de conducere sau de supraveghere al acestuia sau care are putere de reprezentare, de decizie sau de control în cadrul acestuia a făcut obiectul unei condamnări pronunțate printr-o hotărâre definitivă pentru exploatare prin muncă a copiilor și alte forme de trafic de persoane, printr-o condamnare pronunțată cu cel mult cinci ani în urmă sau în care continuă să se aplice o perioadă de excludere prevăzută în mod direct în condamnare?	Nu
3A.7	În cazul că răspunsul este Da pentru cel puțin una din întrebările 3A.1 – 3A.6, puteți furniza dovezi care să arate că măsurile luate sunt suficiente pentru a demonstra fiabilitatea, în pofida existenței unui motiv de excludere?	-
3A.7.1	<i>Dacă Da, descrieți aceste măsuri.</i>	-
B. Motive privind plata impozitelor sau/și a contribuțiilor de asigurări sociale		
	Plata impozitelor	
3B.1	Operatorul economic și-a onorat obligațiile cu privire la plata impozitelor, taxelor și contribuțiilor sociale în conformitate cu prevederile legale în vigoare în Republica Moldova sau în țara în care este stabilit?	Da
3B.1.1	<i>Dacă Nu, în ce mod a fost stabilită obligația cu privire la plata impozitelor, taxelor și contribuțiilor sociale?</i>	-
3B.1.2	<i>În cazul în care, încălcarea cu referire la obligațiile privind plata impozitelor, taxelor și contribuțiilor sociale a fost stabilită printr-o hotărâre judecătorească sau administrativă, această decizie este definitivă?</i>	Nu
3B.1.3	<i>În cazul în care, încălcarea cu referire la obligațiile privind plata impozitelor, taxelor și contribuțiilor sociale a fost stabilită printr-o hotărâre judecătorească sau administrativă, precizați data și numărul deciziei.</i>	-
3B.2	Operatorul economic beneficiază, în condițiile legii, de eşalonarea obligațiilor de plată a impozitelor, taxelor și contribuțiilor de asigurări sociale ori de alte facilități în vederea plății acestora, inclusiv a majorărilor de întârziere (penalităților) și/sau a amenzilor? Notă: <i>Se completează doar în cazul în care ați răspuns Nu, la întrebarea din 3B.1.</i>	Nu
3B.2.1	<i>Dacă Da, operatorul economic este în măsură să furnizeze actul privind eşalonarea obligațiilor de plată a impozitelor, taxelor și contribuțiilor de asigurări sociale ori de alte facilități în vederea plății acestora?</i>	Nu
3B.3	Operatorul economic este în măsură să furnizeze un certificat cu privire la plata impozitelor sau să furnizeze informații privind onorarea obligațiilor fiscale?	Da
3B.4	Informațiile privind lipsa/existența restanțelor față de	Certificat privind

	bugetul public național sunt disponibile gratuit pentru autorități, prin accesarea unei baze de date naționale? Dacă da, specificați informația care ar permite verificarea.	lipsa datoriilor Autoritatea sau organismul emitent(ă): text Referința exactă a documentației: text
C. Includerea în lista de interdicție a operatorilor economici		
3C.1	Operatorul economic este înscris în lista de interdicție a operatorilor economici?	Nu
3C.1.1	<i>În cazul că răspunsul este Da pentru întrebarea 3C.1, puteți furniza dovezi care să arate că măsurile luate sunt suficiente pentru a demonstra fiabilitatea, în pofida existenței unui motiv de excludere?</i>	-
3C.1.2	<i>Dacă Da, descrieți aceste măsuri.</i>	-
D. Motive legate de insolvabilitate, conflicte de interese sau abateri profesionale		
	Obligațiile aplicabile în domeniul mediului, muncii și asigurărilor sociale	
3D.1	Operatorul economic a încălcat obligațiile în domeniul mediului în ultimii 3 ani?	Nu
3D.1.1	<i>În cazul că răspunsul este Da pentru întrebarea 3D.1, puteți furniza dovezi care să arate că măsurile luate sunt suficiente pentru a demonstra fiabilitatea, în pofida existenței unui motiv de excludere?</i>	-
3D.1.2	<i>Dacă Da, descrieți aceste măsuri.</i>	-
3D.2	Operatorul economic a încălcat obligațiile în domeniul social în ultimii 3 ani?	Nu
3D.2.1	<i>În cazul că răspunsul este Da pentru întrebarea 3D.2, puteți furniza dovezi care să arate că măsurile luate sunt suficiente pentru a demonstra fiabilitatea, în pofida existenței unui motiv de excludere?</i>	-
3D.2.2	<i>Dacă Da, descrieți aceste măsuri.</i>	-
3D.3	Operatorul economic a încălcat obligațiile în domeniul muncii în ultimii 3 ani?	Nu
3D.3.1	<i>În cazul că răspunsul este Da pentru întrebarea 3D.3, puteți furniza dovezi care să arate că măsurile luate sunt suficiente pentru a demonstra fiabilitatea, în pofida existenței unui motiv de excludere?</i>	-
3D.3.2	<i>Dacă Da, descrieți aceste măsuri.</i>	-
	Insolvabilitatea	
3D.4	Operatorul economic este în situație de insolvabilitate sau de lichidare a activității antreprenoriale ca urmare a unei hotărâri judecătorești?	Nu
3D.4.1	<i>În cazul că răspunsul este Da pentru întrebarea 3D.4, puteți furniza dovezi care să arate că măsurile luate sunt suficiente pentru a demonstra fiabilitatea, în pofida existenței unui motiv de excludere?</i>	-
3D.4.2	<i>Dacă Da, descrieți aceste măsuri.</i>	-
	Active administrate de lichidator	
3D.5	Activele operatorului economic sunt administrate de un	Nu

	lichidator sau de o instanță?	
3D.5.1	<i>În cazul că răspunsul este Da pentru întrebarea 3D.5, puteți furniza dovezi care să arate că măsurile luate sunt suficiente pentru a demonstra fiabilitatea, în pofida existenței unui motiv de excludere?</i>	Nu
3D.5.2	<i>Dacă Da, descrieți aceste măsuri.</i>	-
	Activitățile economice sunt suspendate	
3D.6	Activitățile economice ale operatorului economic sunt suspendate?	Nu
3D.6.1	<i>În cazul că răspunsul este Da pentru întrebarea 3D.6, puteți furniza dovezi care să arate că măsurile luate sunt suficiente pentru a demonstra fiabilitatea, în pofida existenței unui motiv de excludere?</i>	Nu
3D.6.2	<i>Dacă Da, descrieți aceste măsuri.</i>	-
	Acorduri cu alți operatori economici care vizează denaturarea concurenței	
3D.7	Operatorul economic, în ultimii 3 ani, a încheiat acorduri cu alți operatori economici care au ca obiect denaturarea concurenței, fapt constatat prin decizie a organului abilitat în acest sens?	Nu
3D.7.1	<i>În cazul că răspunsul este Da pentru întrebarea 3D.7, puteți furniza dovezi care să arate că măsurile luate sunt suficiente pentru a demonstra fiabilitatea, în pofida existenței unui motiv de excludere?</i>	Nu
3D.7.2	<i>Dacă Da, descrieți aceste măsuri.</i>	-
	Conflict de interese	
3D.8	Operatorul economic se află într-o situație de conflict de interese care nu poate fi remediată?	Nu
3D.8.1	<i>În cazul că răspunsul este Da pentru întrebarea 3D.8, puteți furniza dovezi care să arate că măsurile luate sunt suficiente pentru a demonstra fiabilitatea, în pofida existenței unui motiv de excludere?</i>	Nu
3D.8.2	<i>Dacă Da, descrieți aceste măsuri.</i>	-
	Etica profesională	
3D.9	Operatorul economic a fost condamnat, în ultimii 3 ani, prin hotărâre definitivă a unei instanțe judecătorești, pentru o faptă care a adus atingere eticii profesionale sau pentru comiterea unei greșeli în materie profesională?	Nu
3D.9.1	<i>În cazul că răspunsul este Da pentru întrebarea 3D.9, puteți furniza dovezi care să arate că măsurile luate sunt suficiente pentru a demonstra fiabilitatea, în pofida existenței unui motiv de excludere?</i>	Nu
3D.9.2	<i>Dacă Da, descrieți aceste măsuri.</i>	-
	Integritatea	
3D.10	Operatorul economic, în ultimii 3 ani, se face vinovat de o abatere profesională, care îi pune la îndoială integritatea?	Nu
3D.10.1	<i>În cazul că răspunsul este Da pentru întrebarea 3D.10, puteți furniza dovezi care să arate că măsurile luate sunt suficiente pentru a demonstra fiabilitatea, în pofida existenței unui motiv de excludere?</i>	Nu
3D.10.2	<i>Dacă Da, descrieți aceste măsuri.</i>	-

Capitolul IV. Criteriile de calificare și selecție a operatorilor economici

Compartimentul se completează de către autoritatea/entitatea (coloana nr.2) contractantă și operatorii economici (coloana nr.3).

Cod poziție	Conținutul cerințelor	Răspuns
1	2	3
A. Capacitatea de exercitare a activității profesionale		
4A.1	Operatorul economic este în măsură să furnizeze documentul/documentele prin care se va demonstra înregistrarea acestuia?	Da
4A.1.1	<i>Dacă Da, indicați actele de înregistrare a activității antreprenoriale și genul (genurile) de activitate determinate de legislație, aferent obiectului procedurii de atribuire a contractului, în baza căreia întreprinderea are dreptul să execute viitorul contract de achiziție publică.</i>	Certificat de înregistrare Exstras din registrul de Stat
4A.1.2	<i>Actele de înregistrare a activității antreprenoriale, sunt disponibile gratuit pentru autorități dintr-o bază de date națională? Dacă da, specificați informația care ar permite verificarea.</i>	Adresa de internet: <i>https:// www.infodebit.md/ ro/company/details/ 1014600005618</i>
4A.2	Activitatea antreprenorială deține o certificare și/sau o autorizare echivalentă aferent obiectului procedurii de atribuire a contractului, în cadrul unui sistem național?	Da
4A.2.1	<i>Dacă Da, operatorul economic este în măsură să furnizeze documentul/documentele prin care se va demonstra certificarea și/sau autorizarea activității acestuia?</i>	Da
4A.2.3	<i>Actele privind certificarea sau autorizarea sunt disponibile gratuit pentru autorități, dintr-o bază de date națională? Dacă da, specificați informația care ar permite verificarea.</i>	Adresa de internet: <i>https:// www.infodebit. md/ro/ company/ details/ 101460000561 8</i>
4A.3	Genurile de activitate, și/sau certificarea, și/sau autorizarea privind activitatea de întreprinzător, acoperă criteriile de selecție impuse de autoritatea/entitatea contractantă în anunțul/invitația de participare?	Da
B. Capacitatea economică și financiară		
	Declarații bancare	
4B.1	Operatorul economic este în măsură să furnizeze declarații bancare sau, după caz, dovezi privind asigurarea riscului profesional în conformitate cu cerințele din documentația de atribuire?	Da
4B.1.1	<i>Informația menționată la punctul 4B.1 este disponibilă gratuit pentru autorități, dintr-o bază de date națională?</i>	Autoritatea sau organ

	<i>Dacă da, specificați informația care ar permite verificarea</i>	Fincombank SA
	Cifra de afaceri anuală (volumul vânzărilor)	
4B.2	Operatorul economic este în măsură să demonstreze o cifră de afaceri anuală, după cum urmează: Valoare 94 165 403 lei Perioada 2021 <i>Notă. Se completează de către autoritatea contractantă valoarea și perioada</i>	Da
4B.2.1	<i>Specificați care este cifra de afaceri anuală, conform datelor din raportul financiar.</i>	114 228 564 lei Anul 2023
	Cifra de afaceri medie anuală	
4B.3	Operatorul economic este în măsură să demonstreze o cifră medie anuală de afaceri, după cum urmează: Valoare 94 165 403 lei Perioada 2021 <i>Notă. Se completează de către autoritatea contractantă valoarea și perioada</i>	Da
4B.3.1	<i>Specificați cifra de afaceri, conform datelor din raportul financiar.</i>	Valoarea 94165403 Anul 2021 Valoarea 127256777 Anul 2022 Valoarea 114228564 Anul 2023 Valoarea medie totală 111883581.33
	Raport financiar	
4B.4	Operatorul economic este în măsură să furnizeze raportul financiar înregistrat, extrase din raportul financiar?	Da
4B.5	Informațiile privind situația economică și financiară sunt disponibile gratuit pentru autorități, dintr-o bază de date națională? Dacă da, specificați informația care ar permite verificarea.	Adresa de internet: https:// www.infodebit.md/ ro/company/details/ 1014600005618 Autoritatea sau organismul emitent(ă): text Referința exactă a documentației: -Ultimul raport financiar -Certificat cu privire la efectuarea sistematic a platii impozitelor, contributiilor
C. Capacitatea tehnică și/sau profesională		

4C.1	Operatorul economic este în măsură să furnizeze documentele solicitate de către autoritatea/entitatea contractantă în anunțul de participare, care demonstrează capacitatea tehnică și/sau profesională pentru executarea viitorului contract.	Da
4C.1.1	<i>Informațiile privind capacitatea tehnică și/sau profesională sunt disponibile gratuit pentru autorități, dintr-o bază de date națională? Dacă da, specificați informația care ar permite verificarea.</i>	<i>Contract de pregătire profesională</i>
	Instalații tehnice și măsuri de asigurare a calității	<i>Adresa de internet: Da</i>
4C.2	Operatorul economic este în măsură să furnizeze detalii referitoare la tehnicienii sau organismele tehnice, specificate în anunțul de participare/documentația de atribuire, pe care autoritatea/entitatea contractantă le poate solicita, în special cele responsabile de controlul calității în legătură cu acest exercițiu de achiziție publică?	Da
4C.3	Operatorul economic este în măsură să furnizeze o informație cu privire la sistemele de management și de trasabilitate utilizate în cadrul lanțului de aprovizionare?	Nu
4C.3.1	<i>Informațiile sunt disponibile gratuit pentru autorități, dintr-o bază de date națională? Dacă da, specificați informația care ar permite verificarea.</i>	-
	Utilaje, instalații și echipament tehnic	-
4C.4	Operatorul economic dispune de utilaje și echipament necesar pentru îndeplinirea corespunzătoare a contractului de achiziție publică?	Da
4C.5	Operatorul economic este în măsură să furnizeze o informație cu privire la dotările specifice, utilajul și echipamentul necesar pentru îndeplinirea contractului, conform cerințelor stabilite în anunțul de participare și documentația de atribuire?	Da
	Pregătirea profesională și calificarea personalului	
4C.6	Operatorul economic are în cadrul întreprinderii personal calificat conform cerințelor stabilite în anunțul de participare sau în documentația de atribuire?	Angajați [număr]
4C.7	Operatorul economic este în măsură să furnizeze o informație privind personalul de specialitate propus pentru executarea contractului, conform cerințelor stabilite în anunțul de participare și documentația de atribuire?	Da
4C.8	Indicați efectivele medii anuale de personal angajat din ultimii trei ani de activitate.	Angajați 11 Anul 2021 Angajați 22 Anul 2022 Angajați 29 Anul 2023
	Numărul membrilor personalului de conducere	
4C.9	Indicați numărul membrilor personalului de conducere ale operatorului economic pe parcursul ultimilor trei ani.	Persoane 1 Anul 2021 Persoane 1 Anul 2022

		Persoane 1
		Anul 2023
	Mostre, descrieri, fotografii	
4C.10	Operatorul economic este în măsură să furnizeze eșantioane (mostre), descrieri și/sau fotografii ale produselor/serviciilor care urmează să fie furnizate/prestate, conform cerințelor stabilite în documentația de atribuire?	Da
	Pentru contractele de achiziție publică de lucrări	
4C.11	În perioada de referință, operatorul economic a îndeplinit lucrări specifice sau similare obiectului de achiziție indicat în anunțul de participare și în documentația de atribuire?	Nu
4C.11.1	<i>Dacă Da, enumerați-le specificând descrierea lucrărilor, valoarea lor, data de începere, data procesului verbal de recepție la terminarea lucrărilor, beneficiarul și altă informație relevantă.</i>	-
	Pentru contractele de achiziție publică de bunuri	
4C.12	În perioada de referință, operatorul economic a efectuat livrări specifice obiectului de achiziție indicat în anunțul de participare și în documentația de atribuire?	Nu
4C.12.1	<i>Dacă Da, enumerați-le specificând descrierea livrărilor, valoarea lor, data de începere, data furnizării, beneficiarul și altă informație relevantă.</i>	-
	Pentru contractele de achiziție publică de servicii	
4C.13	În perioada de referință, operatorul economic a prestat servicii similare cu obiectul de achiziție indicat în anunțul de participare și în documentația de atribuire?	Nu
4C.13.1	<i>Dacă Da, enumerați-le specificând descrierea serviciilor, valoarea lor, durata de execuție, data începerii, beneficiarul și altă informație relevantă.</i>	-
4C.14	În cazul că răspunsul este Da pentru una din întrebările 4C.11 – 4C.13, puteți furniza dovezi prin care se va demonstra îndeplinirea lucrărilor, livrarea bunurilor, prestarea serviciilor similare conform cerințelor documentației de atribuire?	Nu
D. Standarde de asigurare a calității		
4D.1	Operatorul economic este în măsură să furnizeze certificate emise de organisme independente prin care se atestă faptul că operatorul economic respectă standardele de asigurare a calității conform cerințelor stabilite în anunțul de participare și în documentația atribuire?	Da
4D.2	Informațiile privind standardele de asigurare a calității, sunt disponibile gratuit pentru autorități, dintr-o bază de date națională? Dacă da, specificați informația care ar permite	-

	verificarea.	
E. Standarde de protecție a mediului		
4E.1	Operatorul economic este în măsură să furnizeze certificate emise de organisme independente prin care se atestă faptul că operatorul economic respectă standardele de protecție a mediului, conform cerințelor stabilite în anunțul de participare și în documentația de atribuire?	Referința exactă a documentației: -
4E.2	Informațiile privind standardele de protecția mediului, sunt disponibile gratuit pentru autorități, dintr-o bază de date națională? Dacă da, specificați informația care ar permite verificarea.	-
F.		
4F.1	Operatorul economic permite efectuarea verificărilor de către autoritatea/entitatea contractantă referitor la capacitățile economice și financiare, de producție sau tehnice privind executarea viitorului contract de achiziție publică?	Da

Capitolul V. Indicații generale pentru criteriile de calificare și selecție

Compartimentul se completează de către autoritatea/entitatea contractantă (coloana nr.2) și operatorii economici (coloana nr.3).

Cod poziție	Conținutul cerințelor	Răspuns
1	2	3
A. Îndeplinirea tuturor criteriilor de selecție impuse		
5A.1	Operatorul economic este în măsură să furnizeze în Sistemul informațional automatizat „Registrul de stat al achizițiilor publice” sau prin mijloace electronice, sau dacă e cazul, pe suport de hârtie autorității contractante: formularele, certificatele, avizele și alte documente indicate de către autoritatea/entitatea contractantă în anunțul de participare și în documentația de atribuire? Termen 10 zile de la solicitare. <i>Notă. Numărul de zile se indică de către autoritatea contractantă ținând cont de cantitatea și caracterul documentelor solicitate.</i>	Da
5A.2	Informațiile care să îi permită autorității/entității contractante să obțină documentele indicate în anunțul de participare și în documentația de atribuire, sunt disponibile gratuit și direct prin accesarea unei baze de date naționale în orice stat? Dacă da, specificați informația care ar permite verificarea.	-

Capitolul VI. Preselecția candidaților pentru procedura de atribuire a contractului de achiziție publică

Compartimentul se solicită de către autoritatea contractantă doar în cadrul procedurilor de achiziție publică: licitația restrânsă, negociere, dialog competitiv și parteneriatul pentru inovare.

Cod poziție	Conținutul cerințelor	Răspuns
-------------	-----------------------	---------

1	2	3
A.	Îndeplinirea tuturor criteriilor de selecție impuse	
6A.1	Operatorul economic/candidatul îndeplinește criteriile de selecție stabilite de către autoritatea contractantă în anunțul de participare și în documentația de atribuire.	Da
6A.2	Operatorul economic/candidatul dispune și este în măsură să furnizeze în Sistemul informațional automatizat „Registrul de stat al achizițiilor publice” sau prin mijloace electronice, sau dacă e cazul, pe suport de hârtie autorității contractante certificate sau alte forme de documente justificative, după cum este cerut în anunțul de participare și în documentația de atribuire.	Da

Capitolul VII. Declarații finale

Operatorul economic declară că informațiile prezentate în capitolele II – V (după caz II-VI) sunt exacte și corect furnizate, cunoscând pe deplin consecințele cazurilor grave de declarații false.

Operatorul economic declară în mod oficial, că poate să furnizeze la solicitarea autorității/entității contractante fără întârziere, certificatele și documentele justificative solicitate, cu excepția cazului în care autoritatea/entitatea contractantă are posibilitatea de a obține documentele justificative în cauză direct prin accesarea unei baze de date relevante, care este disponibilă gratuit, cu condiția că operatorul economic să fi furnizat informațiile necesare (adresa de internet, autoritatea sau organismul emitent(ă), referința exactă a documentației) care să îi permită autorității contractante sau entității contractante să facă acest lucru și se consimte accesul la informațiile menționate, în cazul în care acest lucru este necesar.

Operatorul economic declară în mod oficial că este de acord ca **Primaria Sagaidac** astfel cum este descrisă în capitolul I secțiunea A să obțină acces la documentele justificative privind informațiile pe care le-a furnizat în acest DUAЕ în scopul desfășurării procedurii de achiziție **achiziționarea de autospecială pentru colectarea centralizată a deșeurilor conform necesităților s.Sagaidac,r-l Cimislia** număr unic de identificare și referința de publicare în Jurnalul Oficial al Uniunii Europene (numărul de referință), dacă este cazul].

(Se va completa și semna de către operatorul economic)

Nume: Ivanicenco Stanislav

Funcția: Administrator

Data: 13.09.2024

Adresa: MD-4839, str A. Mateevici 99.A, s. Stauceni mun. Chisinau Republica Moldova

Semnătura



AGENȚIA SERVICII PUBLICE

Departamentul înregistrare și licențiere a unităților de drept

EXTRAS din Registrul de stat al persoanelor juridice

Nr. 54590 data 24.04.2024

Denumirea completă: **Societatea cu Răspundere Limitată "AGROTRAC PRIM"**.
Denumirea prescurtată: **S.R.L. "AGROTRAC PRIM"**.
Forma juridică de organizare: **Societate cu răspundere limitată**.
Numărul de identificare de stat și codul fiscal (IDNO): **1014600005618**
Data înregistrării de stat: **18.02.2014**
Modul de constituire: **nou creată**.
Sediul: **MD-4839, str. A. Mateevici 99/A, s. Stăuceni, mun. Chișinău, Republica Moldova**.

Obiectul principal de activitate:

1. Comerțul cu ridicata al mașinilor agricole, echipamentului și furniturilor, inclusiv tractoare.
2. Repararea tractoarelor agricole.
3. Instalarea, repararea și întreținerea mașinilor pentru prelucrarea producției agricole.
4. Închirierea mașinilor și echipamentelor agricole.
5. Alte tipuri de comerț cu ridicata.
6. Intermedieri pentru vânzarea unui asortiment larg de mărfuri.
7. Comerțul cu ridicata pe bază de tarife sau contracte.
8. Alte tipuri de comerț cu amănuntul neefectuat prin magazine.
9. Alte tipuri de comerț cu amănuntul în magazine specializate.
10. Comerțul cu amănuntul prin corespondență.
11. Comerțul cu piese și accesorii pentru autovehicule.
12. Comerțul cu amănuntul al carburanților.
13. Reșaparea și reformarea pneurilor.
14. Activități de organizare a expozițiilor, târgurilor și congreselor.
15. Activități de închiriere și leasing de autoturisme și autovehicule rutiere ușoare.
16. Activități de închiriere și leasing de autovehicule rutiere grele.
17. Transporturi rutiere de mărfuri.
18. Comerț cu ridicata al cerealelor, semințelor, furajelor și tutunului neprelucrat.
19. Lucrări de demolare a construcțiilor.
20. Lucrări de pregătire a terenului de construcții.
21. Lucrări de foraj și sondaj pentru construcții.
22. Lucrări de construcții a drumurilor și autostrăzilor.
23. Repararea mașinilor.
24. Fabricarea mașinilor și utilajelor pentru agricultură și exploatarea forestieră.
25. Fabricarea pesticidelor și a altor produse agrochimice.

Capitalul social: **505400** lei.

Administrator: **IVANICENCO STANISLAV, IDNP 2005028105441**, în funcție pe termen **nelimitat**.

Asociat:

1. **DJICHIA SVETLANA, IDNP 2002048098405**, cota 505400 lei, ce constituie 100%

Beneficiar efectiv:

1. **DJICHIA SVETLANA, IDNP 2002048098405**, cota - 100%.

Prezentul extras este eliberat în temeiul art.34 al Legii nr.220-XVI din 19 octombrie 2007 privind înregistrarea de stat a persoanelor juridice și a întreprinzătorilor individuali și confirmă datele din Registrul de stat la data de **24.04.2024**.

Registrator în domeniul
înregistrării de stat



Șirghi Valeriu
Șirghi Valeriu



EB 0489020

FORMULAR INFORMATIV DESPRE OFERTANT

1. Denumirea/numele Agrotrac Prim SRL
2. Codul fiscal 1014600005618
3. Adresa sediului central MD-4839, str A. Mateevici 99.A, s. Stauceni, mun. Chisinau, R. Moldova
4. Telefon 078100007
Fax _____
- E-mail achizitii.armatrac@gmail.com
5. Certificatul de înregistrare Nr. 54590 din data 24.04.2024
(numărul, data înregistrării)
Agentia Servicii Publice
(instituția emitentă)
6. Obiectul de activitate, pe domenii:
 1. Comerțul cu ridicata al mașinilor agricole, echipamentului și furniturilor, inclusiv tractoare
 2. Repararea tractoarelor agricole
 3. Instalarea, repararea și întreținerea mașinilor pentru prelucrarea producției agricole
 4. Închirierea mașinilor și echipamentelor agricole
 5. Alte tipuri de comerț cu ridicata
 6. Intermedieri pentru vânzarea unui asortiment larg de mărfuri
 7. Comerțul cu ridicata pe bază de tarife sau contracte
 8. Alte tipuri de comerț cu amănuntul neefectuat prin magazine
 9. Alte tipuri de comerț cu amănuntul în magazine specializate
 10. Comerțul cu piese și accesorii pentru autovehicule
 11. Comerțul cu amănuntul prin corespondență
 12. Comerțul cu amănuntul al carburanților
 13. Reșaparea și reformarea pneurilor
 14. Activități de organizare a expozițiilor, târgurilor și congreselor
 15. Activități de închiriere și leasing de autoturisme și autovehicule rutiere usoare
 16. Activități de închiriere și leasing de autovehicule rutiere agricole
 17. Transporturi rutiere de marfuri
 18. Comerțul cu ridicata al cerealelor, semintelor, furajelor și tutunului neprelucrat
 19. Lucrări de demolare a construcțiilor
 20. Lucrări de pregătire a terenului de construcții
 21. Lucrări de foraj și sondaj pentru construcții
 22. Lucrări de construcții a drumurilor și autostrazilor
 23. Repararea mașinilor
 24. Fabricarea mașinilor și utilajelor pentru agricultură și exploatare forestieră
 25. Fabricarea pesticidelor și a altor produse agrochimice
7. Licența (certificat) Nr. 19 din 23 iunie 2024, Primaria Stauceni, Comerț cu ridicata și amănuntul
(în conformitate cu prevederile din statutul propriu)

(numărul, data, instituția emitentă, genurile de activitate)

8. Birourile filialelor/sucursalelor locale, dacă este cazul:

str A. Mateevici 99.A, s. Stauceni, mun. Chisinau

(adresa completă, telefon/telex/fax, certificate de înregistrare)

9. Principala piață de afaceri: Republica Moldova, Romania

10. Indicatori economico-financiari pe ultimii 3 ani:

Nr. d/o	Anul	La 31 decembrie, mii lei	
		Cifra de afaceri	Profit până la impozitare
1.	2021	94165403	1219053
2	2022	127256777	850111
3	2023	114228564	1957036
Media anuală:		111883581.33	1342066.67

Data completării 13.09.2024

Semnat: _____

Nume: Ivanicenco Stanislav

Funcția în cadrul firmei: Administrator

Denumirea firmei și sigiliu: Agrotrac Prim SRL

Formularul ofertei (F3.1)

[Ofertantul va completa acest formular în conformitate cu instrucțiunile de mai jos. Nu se vor permite modificări în formatul formularului, precum și nu se vor accepta înlocuiri în textul acestuia.]

Data depunerii ofertei: **13.09.2024.**

Procedura de achiziție Nr.: **ocds-b3wdp1-MD-1724327896602**

Anunț de participare: **achiziționarea de autospecială pentru colectarea centralizată a deșeurilor conform necesităților s.Sagaidac,r-l Cimislia**

Către: **Primaria Sagaidac**

[numele deplin al autorității contractante]

AGROTRAC PRIM S.R.L. declară că:

[denumirea ofertantului]

a) Au fost examinate și nu există rezervări față de documentele de atribuire, inclusiv modificările nr. _____.

[introduceți numărul și data fiecărei modificări, dacă au avut loc]

b) AGROTRAC PRIM S.R.L. se angajează să

[denumirea ofertantului]

furnizeze în conformitate cu documentele de atribuire și condițiile stipulate în specificațiile tehnice și preț, următoarele bunuri autospecială pentru colectarea centralizată a deșeurilor

[introduceți o descriere succintă a bunurilor]

c) Suma totală a ofertei fără TVA constituie:

1 240 000,00 lei

[introduceți prețul pe loturi (unde e cazul) și totalul ofertei în cuvinte și cifre, indicând toate sumele și valutele respective]

d) Suma totală a ofertei cu TVA constituie:

1 488 000,00 lei

[introduceți prețul pe loturi (unde e cazul) și totalul ofertei în cuvinte și cifre, indicând toate sumele și valutele respective]

e) Prezenta ofertă va rămâne valabilă pentru perioada de timp de 30 zile specificată în FDA3.8., începînd

cu data-limită pentru depunerea ofertei, în conformitate cu FDA4.2., va rămîne obligatorie și va putea fi acceptată în orice moment pînă la expirarea acestei perioade;

f) În cazul acceptării prezentei oferte, AGROTRAC PRIM S.R.L.

[denumirea ofertantului]

se angajează să obțină o Garanție de bună execuție în conformitate cu FDA6, pentru executarea corespunzătoare a contractului de achiziție publică.

g) Nu sîntem în nici un conflict de interese, în conformitate cu art. 74 din Legea nr. 131 din 03.07.2015 privind achizițiile publice.

h) Compania semnatară, afiliații sau sucursalele sale, inclusiv fiecare partener sau subcontractor

ce fac parte din contract, nu au fost declarate neeligibile în baza prevederilor legislației în vigoare sau a regulamentelor cu incidență în domeniul achizițiilor publice.

Semnat: _____

Nume: **Ivanicenco Stanislav**

În calitate de: Administrator

Ofertantul: AGROTRAC PRIM S.R.L. MD-4839, str A. Mateevici 99.A, s. Stauceni mun. Chisinau Republica Moldova





BC „MOLDINDCONBANK” S.A.

Sucursala „Burebista”

Republica Moldova, MD-2062
mun. Chișinău, bd. Dacia, 49/14
Tel.: (373 22) 57-33-74, 56-77-01
Tel./Fax: (373 22) 60-92-33, 53-05-26

Data 12.09.2024

Nr. ML 224862-24-99

Республика Молдова, MD-2062
мун. Кишинэу, пр-т Дачия, 49/14
Тел.: (373 22) 57-33-74, 56-77-01
Тел./Факс: (373 22) 60-92-33, 53-05-26

**Beneficiar: Primăria s. Sagaidac,
r-I Cimișlia**

Garanție bancară

- Noi, BC „Moldindconbank” S.A., IDNO 1002600028096, sucursala „Burebista”, cu adresa juridică **mun. Chișinău, bd. Dacia 49/14**, în persoana *Director al sucursalei* dl Vladimir Sidorco, am fost informați că „Agrotrac Prim” S.R.L. IDNO 1014600005618, (numit în continuare „Ofertant”) urmează să înainteze oferta către dumneavoastră la data de **13.09.2024** (numită în continuare „ofertă”) privind „Achiziționarea de autospecială pentru colectarea centralizată a deșeurilor conform necesităților s. Sagaidac, r-I Cimișlia” conform anunțului de participare la licitație nr. ocds-b3wdp1-MD-1724324072742 din 13.09.2024.
- La cererea Ofertantului, noi, BC „Moldindconbank” S.A. în calitate de Garant, prin prezenta, ne angajăm în mod irevocabil să plătim orice sumă sau sume ce nu depășesc în total suma de **13 000.00 MDL (Treisprezece mii lei)**, la recepționarea primei solicitări scrise din partea dumneavoastră, însoțite de o declarație în care se specifică faptul că Ofertantul încalcă una sau mai multe dintre obligațiile sale referitor la condițiile ofertei, și anume:
 - și-a retras oferta în timpul perioadei valabilității ofertei sau a modificat oferta după expirarea termenului-limită de depunere a ofertelor; sau
 - fiind anunțat de către Beneficiar, în perioada de valabilitate a ofertei, despre adjudecarea contractului: (i) eșuează sau refuză să semneze formularul contractului; sau (ii) eșuează sau refuză să prezinte garanția de bună execuție, dacă se cere conform condițiilor licitației, ori nu a executat vreo condiție specificată în documentele de atribuire, înainte de semnarea contractului de achiziție.
- Această garanție va expira în cazul în care Ofertantul devine câștigător, la primirea de către Garant a copieii înștiințării privind adjudecarea contractului și în urma emiterii garanției de bună execuție eliberată în favoarea dumneavoastră la solicitarea Ofertantului.
- Prezenta garanție este valabilă până la data de **12.10.2024**, inclusiv.
- Prin urmare, orice cerere de plată în conformitate cu această garanție trebuie recepționată de noi, pe suport de hârtie, la adresa indicată mai sus până la data **12.10.2024**, inclusiv.
- Prezenta garanție se eliberează în original Ofertantului spre a-i fi transmisă în original dumneavoastră.

Director al sucursalei
L.Ș.



Digitally signed by Ivanicenco Stanislav
Date: 2024.09.12 11:17:16 EEST
Reason: MoldSign Signature
Location: Moldova



Acest document conține informații cu accesibilitate limitată, care poate fi utilizat doar de către destinatarii împuterniciți.
Dacă l-ați recepționat din greșeală, vă rugăm să ne anunțați neîntârziat.

SITUAȚIILE FINANCIARE

pentru perioada 01.01.2023 - 31.12.2023

Entitatea: S.R.L. AGROTRAC PRIM

Cod CUIÎO: 40956122

Cod IDNO: 1014600005618

Sediul:

MD:

Raionul(municipiul): 106, DDF RASCANI

Cod CUATM: 3153, S.STAUCENI

Strada: SECTORUL BOTANICA STR.Cernica nr.10

Activitatea principală: G4661, Comert cu ridicata al masinilor agricole, echipamentelor si furniturilor

Forma de proprietate: 15, Proprietatea privată

Forma organizatorico-juridică: 530, Societăți cu răspundere limitată

Date de contact:

Telefon: +37379902108

WEB:

E-mail: nastea4ever@yahoo.com

Numele și coordonatele al contabilului-șef: DI (dna) Gutu-Bradu Anastasia Tel.

Numărul mediu al salariaților în perioada de gestiune: 25 persoane.

Persoanele responsabile de semnarea situațiilor financiare* Zastolnitchi Sergiu

Unitatea de măsură: leu

BILANȚUL

la 31.12.2023

Anexa 1

Nr. cpt.	Indicatori	Cod rd.	Sold la	
			Începutul perioadei de gestiune	Sfârșitul perioadei de gestiune
1	2	3	4	5
	A C T I V			
A.	ACTIVE IMOBILIZATE			
	I. Imobilizări necorporale			
	1. Imobilizări necorporale în curs de execuție	010		563054
	2. Imobilizări necorporale în exploatare, total	020		
	din care:			
	2.1. concesiuni, licențe și mărci	021		
	2.2. drepturi de autor și titluri de protecție	022		
	2.3. programe informatice	023		

2.4. alte immobilizări necorporale	024		
3. Fond comercial	030		
4. Avansuri acordate pentru immobilizări necorporale	040		
Total immobilizări necorporale (rd.010 + rd.020 + rd.030 + rd.040)	050		563054
II. Immobilizări corporale			
1. Immobilizări corporale în curs de execuție	060		
2. Terenuri	070		
3. Mijloace fixe, total	080	8215426	10148405
din care:			
3.1. clădiri	081	647094	557897
3.2. construcții speciale	082	418515	313725
3.3. mașini, utilaje și instalații tehnice	083	231560	203716
3.4. mijloace de transport	084	4689017	6738976
3.5. inventar și mobilier	085		
3.6. alte mijloace fixe	086	2229240	2334091
4. Resurse minerale	090		
5. Active biologice immobilizate	100		
6. Investiții imobiliare	110		
7. Avansuri acordate pentru immobilizări corporale	120		
Total immobilizări corporale (rd.060 + rd.070 + rd.080 + rd.090 + rd.100 + rd.110 + rd.120)	130	8215426	10148405
III. Investiții financiare pe termen lung			
1. Investiții financiare pe termen lung în părți neafiliate	140		
2. Investiții financiare pe termen lung în părți afiliate, total	150		
din care:			
2.1. acțiuni și cote de participație deținute în părțile afiliate	151		
2.2 împrumuturi acordate părților afiliate	152		
2.3 împrumuturi acordate aferente intereselor de participare	153		
2.4 alte investiții financiare	154		
Total investiții financiare pe termen lung (rd.140 + rd.150)	160		
IV. Creanțe pe termen lung și alte active immobilizate			
1. Creanțe comerciale pe termen lung	170		
2. Creanțe ale părților afiliate pe termen lung	180		
inclusiv: creanțe aferente intereselor de participare	181		
3. Alte creanțe pe termen lung	190		

	4. Cheltuieli anticipate pe termen lung	200		
	5. Alte active imobilizate	210		
	Total creanțe pe termen lung și alte active imobilizate (rd.170 + rd.180 + rd.190 + rd.200 + rd.210)	220		
	TOTAL ACTIVE IMOBILIZATE (rd.050 + rd.130 + rd.160 + rd.220)	230	8215426	10711459
B.	ACTIVE CIRCULANTE			
	I. Stocuri			
	1. Materiale și obiecte de mică valoare și scurtă durată	240	1125958	1747878
	2. Active biologice circulante	250		
	3. Producția în curs de execuție	260		
	4. Produse și mărfuri	270	43004590	46754058
	5. Avansuri acordate pentru stocuri	280	7529299	19324638
	Total stocuri (rd.240 + rd.250 + rd.260 + rd.270 + rd.280)	290	51659847	67826574
	II. Creanțe curente și alte active circulante			
	1. Creanțe comerciale curente	300	6335522	15686168
	2. Creanțe ale părților afiliate curente	310		
	inclusiv: creanțe aferente intereselor de participare	311		
	3. Creanțe ale bugetului	320	1627519	379549
	4. Creanțele ale personalului	330		185531
	5. Alte creanțe curente	340	185	7439
	6. Cheltuieli anticipate curente	350	47282	173577
	7. Alte active circulante	360		19623
	Total creanțe curente și alte active circulante (rd.300 + rd.310 + rd.320 + rd.330 + rd.340 + rd.350 + rd.360)	370	8010508	16451887
	III. Investiții financiare curente			
	1. Investiții financiare curente în părți neafiliate	380	55767	2967746
	2. Investiții financiare curente în părți afiliate, total	390		
	din care:			
	2.1. acțiuni și cote de participație deținute în părțile afiliate	391		
	2.2. împrumuturi acordate părților afiliate	392		
	2.3. împrumuturi acordate aferente intereselor de participare	393		
	2.4. alte investiții financiare în părți afiliate	394		
	Total investiții financiare curente (rd.380 + rd.390)	400	55767	2967746
	IV. Numerar și documente bănești	410	1602672	124055
	TOTAL ACTIVE CIRCULANTE (rd.290 + rd.370 + rd.400 + rd.410)	420	61328794	87370262

	TOTAL ACTIVE (rd.230 + rd.420)	430	69544220	98081721
	P A S I V			
	CAPITAL PROPRIU			
	I. Capital social și neînregistrat			
	1. Capital social	440	505400	505400
	2. Capital nevărsat	450	()	()
	3. Capital neînregistrat	460		
	4. Capital retras	470	()	()
	5. Patrimoniul primit de la stat cu drept de proprietate	480		
	Total capital social și neînregistrat (rd.440 + rd.450 + rd.460 + rd.470 + rd.480)	490	505400	505400
	II. Prime de capital	500		
	III. Rezerve			
	1. Capital de rezervă	510		
	2. Rezerve statutare	520		
C.	3. Alte rezerve	530		
	Total rezerve (rd.510 + rd.520 + rd.530)	540		
	IV. Profit (pierdere)			
	1. Corecții ale rezultatelor anilor precedenți	550	X	
	2. Profit nerepartizat (pierdere neacoperită) al anilor precedenți	560	20393502	20393502
	3. Profit net (pierdere netă) al perioadei de gestiune	570	X	13861061
	4. Profit utilizat al perioadei de gestiune	580	X	() -2313536
	Total profit (pierdere) (rd.550 + rd.560 + rd.570 + rd.580)	590	20393502	31941027
	V. Rezerve din reevaluare	600		
	VI. Alte elemente de capital propriu	610		
	TOTAL CAPITAL PROPRIU (rd.490 + rd.500 + rd.540 + rd.590 + rd.600 + rd.610)	620	20898902	32446427
D.	DATORII PE TERMEN LUNG			
	1. Credite bancare pe termen lung	630	14086778	7491461
	2. Împrumuturi pe termen lung	640		
	din care:			
	2.1. Împrumuturi din emisiunea de obligațiuni	641		
	inclusiv: împrumuturi din emisiunea de obligațiuni convertibile	642		
	2.2. alte împrumuturi pe termen lung	643		

	3. Datorii comerciale pe termen lung	650		
	4. Datorii față de părțile afiliate pe termen lung	660		
	inclusiv: datorii aferente intereselor de participare	661		
	5. Avansuri primite pe termen lung	670		
	6. Venituri anticipate pe termen lung	680		
	7. Alte datorii pe termen lung	690		5392608
	TOTAL DATORII PE TERMEN LUNG (rd.630 + rd.640 + rd.650 + rd.660 + rd.670 + rd.680 + rd.690)	700	14086778	12884069
	DATORII CURENTE			
	1. Credite bancare pe termen scurt	710		
	2. Împrumuturi pe termen scurt, total	720		
	din care:			
	2.1. împrumuturi din emisiunea de obligațiuni	721		
	inclusiv: împrumuturi din emisiunea de obligațiuni convertibile	722		
	2.2. alte împrumuturi pe termen scurt	723		
	3. Datorii comerciale curente	730	27769139	45508755
	4. Datorii față de părțile afiliate curente	740		
E.	inclusiv: datorii aferente intereselor de participare	741		
	5. Avansuri primite curente	750	5449833	5570718
	6. Datorii față de personal	760	118245	20471
	7. Datorii privind asigurările sociale și medicale	770	27315	90722
	8. Datorii față de buget	780	859686	119185
	9. Datorii față de proprietari	790		
	10. Venituri anticipate curente	800		
	11. Alte datorii curente	810	334322	1441374
	TOTAL DATORII CURENTE (rd.710 + rd.720 + rd.730 + rd.740 + rd.750 + rd.760 + rd.770 + rd.780 + rd.790 + rd.800 + rd.810)	820	34558540	52751225
	PROVIZIOANE			
	1. Provizioane pentru beneficiile angajaților	830		
	2. Provizioane pentru garanții acordate cumpărătorilor/clientșilor	840		
F.	3. Provizioane pentru impozite	850		
	4. Alte provizioane	860		
	TOTAL PROVIZIOANE (rd.830 + rd.840 + rd.850 + rd.860)	870		
	TOTAL PASIVE (rd.620 + rd.700 + rd.820 + rd.870)	880	69544220	98081721

SITUAȚIA DE PROFIT ȘI PIERDERE

de la 01.01.2023 până la 31.12.2023

Indicatori	Cod rd.	Perioada de gestiune	
		precedenta	curenta
1	2	3	4
Venituri din vânzări, total	010	127256777	114228564
din care:			
venituri din vânzarea produselor și mărfurilor	011	126903718	113650277
venituri din prestarea serviciilor și executarea lucrărilor	012	353059	578287
venituri din contracte de construcție	013		
venituri din contracte de leasing	014		
venituri din contracte de microfinanțare	015		
alte venituri din vânzări	016		
Costul vânzărilor, total	020	104116029	89584454
din care:			
valoarea contabilă a produselor și mărfurilor vândute	021	104116029	89531468
costul serviciilor prestate și lucrărilor executate terților	022		52986
costuri aferente contractelor de construcție	023		
costuri aferente contractelor de leasing	024		
costuri aferente contractelor de microfinanțare	025		
alte costuri aferente vânzărilor	026		
Profit brut (pierdere brută) (rd.010 - rd.020)	030	23140748	24644110
Alte venituri din activitatea operațională	040	1014	3319593
Cheltuieli de distribuire	050	9184001	8148431
Cheltuieli administrative	060	3826714	4427123
Alte cheltuieli din activitatea operațională	070	37728	1796434
Rezultatul din activitatea operațională: profit (pierdere) (rd.030 + rd.040 - rd.050 - rd.060 - rd.070)	080	10093319	13591715
Venituri financiare, total	090	4188964	9901185
din care:			
venituri din interese de participare	091		
inclusiv: veniturile obținute de la părțile afiliate	092		
venituri din dobânzi	093		
inclusiv: veniturile obținute de la părțile afiliate	094		
venituri din alte investiții financiare pe termen lung	095		
inclusiv: veniturile obținute de la părțile afiliate	096		
venituri aferente ajustărilor de valoare privind investițiile financiare pe termen lung și curente	097		
venituri din ieșirea investițiilor financiare	098		

venituri aferente diferențelor de curs valutar și de sumă	099	4188964	9901185
Cheltuieli financiare, total	100	6092979	7674803
din care:			
cheltuieli privind dobânzile	101	1029126	1789627
inclusiv: cheltuielile aferente părților afiliate	102		
cheltuieli aferente ajustărilor de valoare privind investițiile financiare pe termen lung și curente	103		
cheltuieli aferente ieșirii investițiilor financiare	104		
cheltuieli aferente diferențelor de curs valutar și de sumă	105	5063853	5885176
Rezultatul: profit (pierdere) financiar(ă) (rd.090 - rd.100)	110	-1904015	2226382
Venituri cu active imobilizate și excepționale	120		
Cheltuieli cu active imobilizate și excepționale	130		
Rezultatul din operațiuni cu active imobilizate și excepționale: profit (pierdere) (rd.120 - rd.130)	140		
Rezultatul din alte activități: profit (pierdere) (rd.110 + rd.140)	150	-1904015	2226382
Profit (pierdere) pînă la impozitare (rd.080 + rd.150)	160	8189304	15818097
Cheltuieli privind impozitul pe venit	170	850112	1957036
Profit net (pierdere netă) al perioadei de gestiune (rd.160 - rd.170)	180	7339192	13861061

SITUAȚIA MODIFICĂRILOR CAPITALULUI PROPRIU

de la pînă la

Anexa 3

Nr. d/o	Indicatori	Cod rd	Sold la începutul perioadei de gestiune	Majorări	Diminuări	Sold la sfîrșitul perioadei de gestiune
1	2	3	4	5	6	7
	Capital social și neînregistrat					
	1. Capital social	010				
	2. Capital nevărsat	020	()	()	()	()
	3. Capital neînregistrat	030				
I.	4. Capital retras	040	()	()	()	()
	5. Patrimoniul primit de la stat cu drept de proprietate	050				
	Total capital social și neînregistrat (rd.010 + rd.020 + rd.030 + rd.040 + rd.050)	060				
II.	Prime de capital	070				
III.	Rezerve					

	1. Capital de rezervă	080				
	2. Rezerve statutare	090				
	3. Alte rezerve	100				
	Total rezerve (rd.080 + rd.090 + rd.100)	110				
	Profit (pierdere)					
IV.	1. Corecții ale rezultatelor anilor precedenți	120	X			
	2. Profit nerepartizat (pierdere neacoperită) al anilor precedenți	130				
	3. Profit net (pierdere netă) al perioadei de gestiune	140	X			
	4. Profit utilizat al perioadei de gestiune	150	X	(((
	Total profit (pierdere) (rd.120 + rd.130 + rd.140 + rd.150)	160				
V.	Rezerve din reevaluare	170				
VI.	Alte elemente de capital propriu	180				
	Total capital propriu (rd.060 + rd.070 + rd.110 + rd.160 + rd.170 + rd.180)	190				

SITUAȚIA FLUXURILOR DE NUMERAR

de la pînă la

Anexa 4

Indicatori	Cod rd	Perioada de gestiune	
		precedentă	curentă
1	2	3	4
Fluxuri de numerar din activitatea operațională			
Încasări din vânzări	010		
Plăți pentru stocuri și servicii procurate	020		
Plăți către angajați și organe de asigurare socială și medicală	030		
Dobînzi plătite	040		
Plata impozitului pe venit	050		
Alte încasări	060		
Alte plăți	070		
Fluxul net de numerar din activitatea operațională (rd.010 - rd.020 - rd.030 - rd.040 - rd.050 + rd.060 - rd.070)	080		
Fluxuri de numerar din activitatea de investiții			
Încasări din vânzarea activelor imobilizate	090		
Plăți aferente intrărilor de active imobilizate	100		
Dobînzi încasate	110		

Dividende încasate	120		
inclusiv: dividende încasate din străinătate	121		
Alte încasări (plăți)	130		
Fluxul net de numerar din activitatea de investiții (rd.090 - rd.100 + rd.110 + rd.120 ± rd.130)	140		
Fluxuri de numerar din activitatea financiară			
Încasări sub formă de credite și împrumuturi	150		
Plăți aferente rambursării creditelor și împrumuturilor	160		
Dividende plătite	170		
inclusiv: dividende plătite nerezidenților	171		
Încasări din operațiuni de capital	180		
Alte încasări (plăți)	190		
Fluxul net de numerar din activitatea financiară (rd.150 - rd.160 - rd.170 + rd.180 ± rd.190)	200		
Fluxul net de numerar total (± rd.080 ± rd.140 ± rd.200)	210		
Diferențe de curs valutar favorabile (nefavorabile)	220		
Sold de numerar la începutul perioadei de gestiune	230		
Sold de numerar la sfârșitul perioadei de gestiune (± rd.210 ± rd.220 + rd.230)	240		

Documente atașate - Notă explicativă (fișierul pdf)



Anexa situatia financiara agrotrac 2023.pdf

Specificații de preț

[Acest tabel va fi completat de către ofertant în coloanele 5,6,7,8 și 11 la necesitate, iar de către autoritatea contractantă – în coloanele 1,2,3,4,9,10]

Numărul procedurii de achiziție	ocds-b3wdp1-MD-1724324072742 din 22/08/2024
Obiectul de achiziției.	achiziționarea de autospecială pentru colectarea centralizată a deșeurilor conform necesităților s.Sagaidac,r-l Cimisia

Cod CPV	Denumirea bunurilor/serviciilor	Unitatea de măsură	Cantitatea	Preț unitar (fără TVA)	Preț unitar (cu TVA)	Suma fără TVA	Suma cu TVA	Termenul de livrare/prestare	Clasificație bugetară (IBAN)	Discount %
1	2	3	4	5	6	7	8	9	10	11
	Bunuri									
LOTUL I	achiziționarea de autospecială pentru colectarea centralizată a deșeurilor conform necesităților s.Sagaidac,r-l Cimisia 34100000-8	buc	1 buc	1 240 000,00	1 488 000,00	1 240 000,00	1 488 000,00	Pana la 45 de zile după semnarea contractului		
	TOTAL					1 240 000,00	1 488 000,00			

Semnat: _____ Numele, Prenumele: Ivanicenco Stanislav În calitate de: Administrator
Ofertantul: Agrotrac Prim SRL Adresa: MD-4839, str A. Mateevici 99.A, s. Stauceni mun. Chisinau Republica Moldova

Specificații tehnice

[Acest tabel va fi completat de către ofertant în coloanele 2, 3, 4, 6, 7, iar de către autoritatea contractantă – în coloanele 1, 5,]

Numărul procedurii de achiziție	ocds-b3wdp1-MD-1724324072742 din 22/08/2024
Obiectul de achiziție.	achiziționarea de autospecială pentru colectarea centralizată a deșeurilor conform necesităților s.Sagaidac,r-l Cimislia

Denumirea bunurilor	Denumirea modelului bunului	Țara de origine	Producătorul	Specificarea tehnică deplină solicitată de către autoritatea contractantă	Specificarea tehnică deplină propusă de către ofertant	Standarde de referință
1	2	3	4	5	6	7
Bunuri						
achiziționarea de autospecială pentru colectarea centralizată a deșeurilor conform necesităților s.Sagaidac, r-l Cimislia 34100000-8	BMC 417 9+1m3	Turcia	BMC OTOMOTIV SANAYI VE TICARET A.Ş.	Autospeciala tip EURO, Turcia Anul producerii Nou 2024 Culoare ALB Combustibil Diesel Putere motor 149 c.p-160 c.p Norma de poluare Euro 6 Cutia de viteze Mecanica Numar de axe 2 (doua) Formula rotilor 4X2 Greutatea totala 8700 kg Lungimea exterioara 7000 mm-7500mm Latimea exterioara 2350 mm -2400 mm Inaltime exterioara 2900 mm - 3050 mm Garda la sol 245 mm - 250 mm Tip suspensie arcuri Sistem de frinare Sistem de frinare cu ABS Suprastructura camion Volum compactor 9-10 m3 Volum gura de incarcare 1.0 m3	Autospeciala tip EURO, Turcia Anul producerii Nou 2024 Culoare ALB Combustibil Diesel Putere motor 160 c.p Norma de poluare Euro 6 Cutia de viteze Mecanica Numar de axe 2 (doua) Formula rotilor 4X2 Greutatea totala 8700 kg Lungimea exterioara 7283 mm Latimea exterioara 2350 mm Inaltime exterioara 2900 mm Garda la sol 250 mm Tip suspensie arcuri Sistem de frinare Sistem de frinare cu ABS Suprastructura camion Volum compactor 9 m3 Volum gura de incarcare 1.0 m3	

				<p>Tip Incarcare Spate hidraulic Timp necesar pentru un ciclu de compactare 25-30 de secunde Sistemul de Incarcare pentru containere tip: EURO 120 - 240 - 360 litri si -660 - 770 - 1100 litri Accesorii disponibile obligator Lumini de lucru de noapte omologate DA Buton de oprire de urgență DA Panou de control cu ciclu automat/manual/economic DA Repetă lumini spate + lumină de lucru de noapte DA Documente: conformitate 'CE' DA Garantie 24 luni Termen de livrare 45 zile</p>	<p>Tip Incarcare Spate hidraulic Timp necesar pentru un ciclu de compactare 25-30 de secunde Sistemul de Incarcare pentru containere tip: EURO 120 - 240 - 360 litri si -660 - 770 - 1100 litri Accesorii disponibile obligator Lumini de lucru de noapte omologate DA Buton de oprire de urgență DA Panou de control cu ciclu automat/manual/economic DA Repetă lumini spate + lumină de lucru de noapte DA Documente: conformitate 'CE' DA Garantie 24 luni Termen de livrare 45 zile</p>	
--	--	--	--	--	--	--

Semnat: _____ Numele, Prenumele: Ivanicenco Stanislav În calitate de: Administrator
Ofertantul: Agrotrac Prim SRL Adresa: MD-4839, str A. Mateevici 99.A, s. Stauceni mun. Chisinau Republica Moldova