

ТОВ «Укргазкомплект-2010»
м.Київ

П А С П О Р Т

Компенсатор сильфонний осьовий під приварку з
захісним кожухом

УГК-КО-400/25-(±100)-К-П.01-СТ

УГК-154-00.000 ПС

ТУ У 28.2-39095854-003:2018

ЗАВОДСЬКИЙ НОМЕР № 1271

Дата 22.06.2024 р.

Зміст паспорту

№ розділу	Найменування розділу (таблиці) та додатки	К-ть сторінок	Номер сторінки
1	Посвідчення про якість виготовлення компенсатора	1	3
2	Відомості про напівфабрикати, з яких виготовлений компенсатор	1	3
3	Відомості про кріпильні вироби	1	3
4	Відомості про зварювання	1	4
5	Відомості про контроль зварних з'єднань	1	4
6	Висновок	1	4
7	Опис документів, що додаються	1	5
8	Гарантії	1	5
	<u>Додатки:</u>		
	Акт приймально-здавальних випробувань - АКТ № УГК-1041/220624	1	6
	Протокол візуально-оптичного та вимірювального контролю зварних з'єднань УГК-1041/220624-ЗВ	2	7-8
	Сертифікат компетентності фахівця №12824.VT.2/19	2	9-10
	Посвідчення зварювальника, Протокол засідання атестаційної комісії	5	11-15
	Дозвіл №207819.32	1	16
	Дозвіл №102.16.32	2	17-18
	Декларація відповідності технічному регламенту	1	19
	Сертифікати якості	7	20-26

1. Посвідчення про якість виготовлення компенсатора сильфонного осевого під приварку UGK-KO-400/25-(±100)-К-П.01-ст

Компенсатор сильфонний осевий під приварку (малюнок 1) призначений для експлуатації в якості герметизуючого і компенсуючого елемента в складі сильфонного компенсатора (компенсуючого сильфонного пристрою) або сильфонного вузла.

Сильфон являє собою осесиметричну пружну металеву оболонку (гофровану трубку) з привареними до бортика технологічними кільцями, здатну багаторазово деформуватися та відновлювати форму під механічним, гідравлічним або температурним впливом в межах дозволених ступенів свободи (розтягуватись, стискатись).

Компенсатор UGK-154-00.000 ТУ 25.3-39095854-003:2018

(найменування за призначенням)

Заводський № 1271 виготовлений 22 червня 2024 р.

(дата виготовлення)

ТОВ «УКРГАЗКОМПЛЕКТ-2010»

(найменування виробника)

Україна, 08623, Київська обл., Васильківський р-н, смт. Калинівка,
вул. Залізнична, 166

(адреса виробника)

Робоче середовище (вода, пар, повітря)	неагресивне
Температура робочого середовища - t°C (не більше)	+250
Тиск робочий, МПа (кгс/см ²)	2,5 (25,0)
Компенсуюча здатність – осевий робочий хід, мм (не більше)	200 (±100)

2. Відомість про напівфабрикати, з яких виготовлено

Компенсатор сильфонний осевого під приварку UGK-KO-400/25-(±100)-К-П.01-ст
UGK-154-00.000 ТУ 25.2-39095854-003:2018

№ п/п	Найменування напівфабриката	Номер деталі	Кількість	Зовнішній розмір, мм	Товщина стінки, розмір, мм	Марка сталі	ДСТУ або ТУ (ГОСТ)
1	2	3	4	5	6	7	8
1	Сильфон АТ 400-25-200.01 (SK)	1	1	492×400	0,5×2	AISI 321	ASTM A240
2	Пояс	2	2	Ø 426	10	ст20	ГОСТ 8732
3	Захисний кожух	3	1	Ø 575×596	1	AISI 321	ASTM A240M

3. Відомості про кріпильні вироби

№ п/п	Найменування кріпильних виробів	ДСТУ	Матеріал	Кількість	Примітка
-	-	-	-	-	-

										Лист
Зм.	Лист	№ докум.	Підпис	Дата						3

UGK-154.00.000 ПС

4. Відомості про зварювання

Вид зварювання, що застосовувалися при виготовленні елементів: електродугове в інертному газі та їх сумішах з CO₂ та O₂ плавким електродом – ІІ (У4; Н1; Н2; С2) згідно ГОСТ 14771-76.

Дані про присадний матеріал: зварювальний пруток: марка – ХОРДА 321; Ø 1,2; ДСТУ EN ISO 14343 – А-G 46 4 М21 4Si1; А-G 42 4 С1 4Si1; (довідково – ER70S-6).

Зварювання проведено відповідно до вимог ГОСТ 14771-76

(вказати нормативні документи, правила, ПТД на зварювання)

Зварювальник: Бібік В. М. клеймо «БВ»,

Який пройшов атестацію відповідно до вимог ДНАОП 0.00-1.76-15

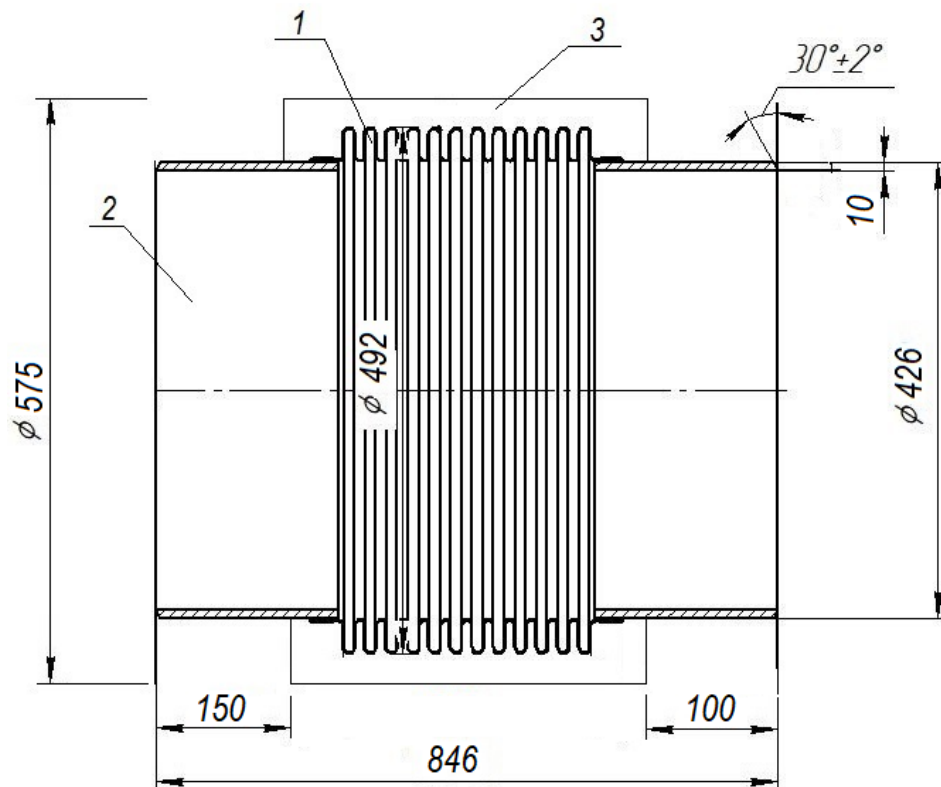
(вказати найменування та позначення правил або НТД з атестації зварників)

5. Відомості про контроль зварних з'єднань

Пневмовипробування з обмилуванням.

6. Висновок

Компенсатор сильфонний осьовий під приварку з захисним кожухом UGK-KO-400/25-(±100)-К.П.01-ст, виготовлений в повній відповідності з технічними умовами ТУ 25.2-39095854-003:2018, заводський № 1271 і визнаний придатним до роботи при розрахункових параметрах.



Малюнок 1. Загальний вигляд Компенсатора сильфонного осьового під приварку з захисним кожухом

UGK-KO-400/25-(±100)-К.П.01-ст

					УГК-154.00.000 ПС	Лист
Зм.	Лист	№ докум.	Підпис	Дата		4

7. Опис документів, що даються

1. Акт приймально-здавальних випробувань щільності методом «пневмовипробування з обмилюванням» - №УГК-1041/220624 від 22.06.2024 р.;
2. Протокол візуально-оптичного контролю - № УГК-1041/22.06.24-3В;
3. Копія посвідчення зварника;
4. Сертифікати якості.

8. Гарантії

Гарантійний термін зберігання – 10 років від дня виготовлення.

Гарантійне напрацювання сільфона в межах гарантійного терміну експлуатації становить 400 циклів при повному робочому ході, внутрішньому робочому тиску і робочій температурі.

Гарантійний термін експлуатації в межах призначеного ресурсу в залежності від вмісту хлоридів у транспортованому середовищі становить, не менше:

- при вмісті хлоридів менше 15 мг/л – 20 років;
- при вмісті хлоридів від 15 до 30 мг/л – 15 років;
- при вмісті хлоридів понад 30 мг/л – 5 років, з дня введення сільфону в експлуатацію.

Головний інженер

Тугасенко В. П.

Головний технолог

Усенко А. В.

Начальник ВТК

Усенко А. В.

М. П.

червень 2024

					УГК-154.00.000 ПС	Лист
						5
Зм.	Лист	№ докум.	Підпис	Дата		

«ЗАТВЕРДЖУЮ»
Директор ТОВ «УКРГАЗКОМПЛЕКТ-2010»

Подейко В.С.
22 червня 2024 р.

А К Т № УГК-1041/220624
за результатами приймально-здавальних випробувань

компенсатора УГК-КО-400/25-(±100)-К-П.01-ст, серійний № 1271
(креслення УГК-154.00.000 СБ)

УГК-154-00.000 серійний **№ 1271**

У відповідності з вимогами наказу № 5 від 15.10.2018 р. по ТОВ «УКРГАЗКОМПЛЕКТ-2010», комісією у складі:

Голови комісії:	Директор	-	Подейко В.С.
Членів комісії:	Гол. інженер	-	Тугаєнко В.П.
	Гол. технолог	-	Усенко А. В.

Було проведено **приймально-здавальні випробування**, а також перевірка на міцність та герметичність **компенсатора УГК-КО-400/25-(±100)-К-П.01-ст**, виготовленого згідно конструкторською документацією УГК-154-00.000 СБ, згідно з вимогами ТУ У 25.2-39095854-003:2018 та НПАОП України 0.00-1.81-18.

Початок випробувань:
14.⁰⁰ год. 22 червня 2024 р.

Кінець випробувань:
14.⁴⁰ год. 22 червня 2024 р.

Компенсатор УГК-КО-400/25-(±100)-К-П.01-ст, серійний № 1271 виготовлений згідно з **ТУ У 25.2-39095854-003:2018** для робочого тиску **PN = 2,5 МПа (25,0 кгс/см²)**.

- Мета випробувань** - підтвердження відповідності вимогам конструкторської документації, нормативно-технічної документації та перевірки компенсатора на герметичність.
- Результати випробувань** – проведено пневматичне випробування – робоче середовище повітря при температурі 15°C. Компенсатор випробувано внутрішнім тиском **3,3 МПа (33,0 кгс/см²)** та витримано на протязі 10 хв., після чого тиск було знижено до **2,5 МПа (25,0 кгс/см²)** і витримано на протязі 30 хвилин. Проведено зовнішній та внутрішній огляд компенсатора і його зварних з'єднань.

Результати випробувань: компенсатор забезпечує належну міцність та щільність - герметичний відносно зовнішнього середовища.

- Висновок :**
компенсатор УГК-КО-400/25-(±100)-К-П.01-ст, серійний № 1271, приймальні випробування витримав, герметичний відносно зовнішнього середовища, виготовлений у повній відповідності з комплектом конструкторської документації **УГК-154-00.000 СК** та ТУ У 25.2-39095854-003:2018, відповідає вимогам НПАОП 0.00-1.81-18.

Голова комісії : _____ Подейко В.С.

Члени комісії: _____ Тугаєнко В.П.

_____ Усенко А. В.

«ЗАТВЕРДЖУЮ»
Директор ТОВ «УКРГАЗКОМПЛЕКТ-2010»

_____ Подейко В.С.
22 червня 2024 р.

ПРОТОКОЛ № УГК-1041/220624-ЗВ
Візуально-оптичного та вимірювального контролю зварних з'єднань
при виготовленні компенсатора **УГК-КО-400/25-(±100)-К-П.01-ст**

Креслення УГК-КО-400/25-(±100)-К-П.01-ст
(УГК-154-00.000 СБ)

ТУ У 25.2-39095854-003:2018

серійний **№ 1271**

м. Київ - 2024 р.

1. Замовник																			
2. Об'єкт контролю	Креслення - УГК-154-00.000 СБ																		
3. Матеріал вузла	AISI 321, ст20																		
4. Стан поверхні	Rz 80, без покриття																		
5. Обсяг контролю	100% поверхонь доступних для контролю																		
6. Місце проведення контролю	сmt. Калинівка																		
7. Мета контролю	Відповідність до вимог НД.																		
8. Перевіряємі показники	Наявність поверхневих дефектів у зварних швах, що перевищують бракувальний рівень, зазначений у нормативно-технічній документації.																		
9. Нормативна документація	<p>ДСТУ Б В.2.6-198:2014 Сталеві конструкції. Норми проектування.</p> <p>ДСТУ Б В.2.6-199:2014 Конструкції сталеві будівельні. Вимоги до виготовлення.</p> <p>ДСТУ-Н Б.А.3.1-11:2008 Керівництво по візуальному та вимірювальному контролю зварних з'єднань і наплавки металевих конструкцій</p> <p>Креслення – УГК-154-00.000</p>																		
10. Вимірювальний інструмент, що використовувався при проведенні візуального контролю	<table border="1"> <thead> <tr> <th>Назва, марка, заводський номер, інвентарний номер</th> <th>Діапазон вимірювання, мм</th> <th>Клас точності, похибка вимірювань, мм</th> </tr> </thead> <tbody> <tr> <td>Штангенциркуль ШЦ-I-150-0.1, ДСТУ ГОСТ 166:2009, зав. № К80407363, інв. № 00010:2019</td> <td>0,05 ... 150</td> <td>$\Delta \pm 0,05$, 2 клас</td> </tr> <tr> <td>Рулетка Р2УЗК, ДСТУ 4179-2003, зав. № 00013, інв. № 00013:2019</td> <td>1 ... 75000</td> <td>$\Delta \pm 0,6$, 3 клас</td> </tr> <tr> <td>Лупа вимірювальна ЛИ-3-10, ГОСТ 25706, зав. № 1, інв. № 00016:2019</td> <td>10</td> <td>0,1</td> </tr> <tr> <td>Лінійка металева 500Д, ДСТУ ГОСТ 427:2009, інв. № 00011:2019</td> <td>0 ... 500</td> <td>$\Delta \pm 0,15$</td> </tr> <tr> <td>Універсальний шаблон зварювальника УШЗ-3, зав. № 0116, інв № 00009:2019</td> <td>-</td> <td>-</td> </tr> </tbody> </table>	Назва, марка, заводський номер, інвентарний номер	Діапазон вимірювання, мм	Клас точності, похибка вимірювань, мм	Штангенциркуль ШЦ-I-150-0.1, ДСТУ ГОСТ 166:2009, зав. № К80407363, інв. № 00010:2019	0,05 ... 150	$\Delta \pm 0,05$, 2 клас	Рулетка Р2УЗК, ДСТУ 4179-2003, зав. № 00013, інв. № 00013:2019	1 ... 75000	$\Delta \pm 0,6$, 3 клас	Лупа вимірювальна ЛИ-3-10, ГОСТ 25706, зав. № 1, інв. № 00016:2019	10	0,1	Лінійка металева 500Д, ДСТУ ГОСТ 427:2009, інв. № 00011:2019	0 ... 500	$\Delta \pm 0,15$	Універсальний шаблон зварювальника УШЗ-3, зав. № 0116, інв № 00009:2019	-	-
Назва, марка, заводський номер, інвентарний номер	Діапазон вимірювання, мм	Клас точності, похибка вимірювань, мм																	
Штангенциркуль ШЦ-I-150-0.1, ДСТУ ГОСТ 166:2009, зав. № К80407363, інв. № 00010:2019	0,05 ... 150	$\Delta \pm 0,05$, 2 клас																	
Рулетка Р2УЗК, ДСТУ 4179-2003, зав. № 00013, інв. № 00013:2019	1 ... 75000	$\Delta \pm 0,6$, 3 клас																	
Лупа вимірювальна ЛИ-3-10, ГОСТ 25706, зав. № 1, інв. № 00016:2019	10	0,1																	
Лінійка металева 500Д, ДСТУ ГОСТ 427:2009, інв. № 00011:2019	0 ... 500	$\Delta \pm 0,15$																	
Універсальний шаблон зварювальника УШЗ-3, зав. № 0116, інв № 00009:2019	-	-																	
11. Кваліфікація персоналу	Головний інженер Тугаєнко В.П. – фахівець 2-го рівня з VT сертифікат ISO № 12824.VT.2/19 від 19.04.2019 р.																		
12. Обов'язкові додатки	Додаток 1. Креслення. Аркуш 1 Додаток 2. Сертифікат компетентності фахівця.																		

13. Результати контролю:

За зовнішнім виглядом шви зварних з'єднань задовольняють вимогам нормативно-технічної документації:

- мають гладку та рівномірно лускату поверхню і мають плавний перехід до основного металу;
- профіль зварного шва та невідповідність розміру катету 0-0,5 мм;
- наплавлений метал є щільним по всій довжині шва;
- глибина підрізів основного металу не перевищує 0,2 мм.

Загальний висновок: зварні шви мають дефекти що не перевищують допустимі норми та відповідають вимогам нормативних документів.



Українське товариство неруйнівного контролю та технічної діагностики (УТ НКТД)

є членом Міжнародного комітету з неруйнівного контролю (ICNDT)

Європейської федерації з неруйнівного контролю (EFNDT)

Міжнародного товариства з моніторингу стану (ISCM)



Центр сертифікації при УТ НКТД



акредитований Національним агентством з акредитації України на проведення сертифікації персоналу відповідно до ДСТУ EN ISO/IEC 17024, атестат про акредитацію № 60001 чинний до 13.04.2025

СЕРТИФІКАТ

компетентності фахівця з неруйнівного контролю

№15874.VT.2/24

Цей сертифікат засвідчує, що фахівець

Тугаєнко Василь Петрович

успішно склав(ла) кваліфікаційні экзамени у відповідності до вимог стандарту **EN ISO 9712:2012** «Неруйнівний контроль. Кваліфікація і сертифікація персоналу з неруйнівного контролю» та сертифікований(на) як фахівець з неруйнівного контролю

Метод контролю: **Візуальний (VT)**

Рівень кваліфікації: **2 (другий)**

Сектор: **7 - контроль перед введенням та в процесі експлуатації, що включає виробництво та обробку металів**

Роботодавець:
ТОВ "Укргазкомплект-2010"

Адреса роботодавця:
м. Київ, вул. Круглоуніверситетська, 7

Сертифікат дійсний до: **21.07.2029 р.**

Дата сертифікації: **22.07.2024 р.**



Керівник ЦС при УТ НКТД



V. Troitskiy
Member No. 149523
The American Society for
Nondestructive Testing, Inc.

e-mail: ndt@paton.kiev.ua Phone: (+38 044) 200-46-66
e-mail: usndt@ukr.net (+38 044) 200-80-57
www.usndt.com Fax: (+38 044) 205-31-66

В.О. Троїцький
професор, голова УТ НКТД, Київ, Україна

Адреса: Україна, м. Київ, вул. Казимира Малевича, 23, корп. 6
Інститут електрозварювання ім. Є.О. Патона НАН України, відділ №4
тел.: (044) 200-8140, e-mail: ndt@paton.kiev.ua, usndt@ukr.net; www.usndt.com ua

ТОВ "Нармотгазкомтех"
УКРАЇНСЬКИЙ АТЕСТАЦІЙНИЙ КОМІТЕТ ЗВАРНИКІВ

ПОСВІДЧЕННЯ ЗВАРНИКА № КВ0017/613

1. Позначення атестації: 141TBWWD/WHWN 13159529057-
PAPESS16



2. Прізвище: Бібік
Ім'я: В'ячеслав
По батькові: Михайлович
3. Дата і місце народження: 14.01.1975р.
м. Тривуни Чернівцької обл.

4. Документ про присвоєння кваліфікації зварника або попереднє посвідчення:

Диплом В № 24277, СТУУ № 34
(номер, коли і ким видано)
м. Тривуни Чернівцької обл.
28.05.1993р.

5. На підставі результатів випробувань проведених у відповідності з Правилами атестації зварників, затвердженими Держнаглядом України від 19.04.96р. № 61 НПАОП 0.00-1.16-96

ДУУ-НБВ.2.5-68:2012,
СНУП.05.05-84
(назва НД за якими проводиться атестація)

Дата атестації: 22.11.2011
Місце атестації: (п. 20А)
10
20
№9

6. Атестований на право виконання зварювання вольфрамовою електродом в інвертних газас з окислювальною присадкою (для ато металів і металевих сплавів зовнішній шар не входить в склад загальної товщини шва) технологічного відділення і технологічних підприємств

7. Посвідчення видано на підставі рішення атестаційної комісії.
 Протокол від 12 квітня 2023 р № 325

8. 12.04.2023р ч. Вишневе Київської обл.
 (дата і місце видачі)

9. Посвідчення дійсне до 12 квітня 2025р.
 Продовження терміну чинності посвідчення до _____

10. Відомості про зварювання контрольних зразків і область поширення атестації

Параметри	Позначення умов випробувань	Область поширення атестації
Спосіб зварювання	141 (BIT)	141
Пластина або труба	T (мр450)	T, P
Вид шва	BN (сидіковий)	BN, FN
Групи матеріалів	W01(X60), W11(12X18N10T)	W01, W02, W11
Тип присадкового матеріалу	W10(окислювач 12.64)	W11
Захисний газ (флюс)	OKTIGrod 16.12	A2 (аргон)
Допоміжні матеріали	A2 (аргон)	—
Товщина зразка (мм)	t3, t5	6x1,5 до 10
Зовнішній діаметр труби (мм)	Ø32, Ø57	6x1,5 до 100
Положення при зварюванні	PA, PF	PA, PF
Виконання зварного шва	SS (NB)	SS(MB), SS(GB, GB, NG)

ТОВ «НАФТОГАЗМОНТАЖ»

ПРОТОКОЛ

засідання атестаційної комісії

від « 12 » квітня 2023 р.

№ 325

Комісія у складі:

Голова комісії РЯБУХА М.Д. Члени комісії: АНДРУСЯК В.П., БОДЬКО О.М.,
МАЗУРЕНКО О.С.

Розглянула питання: Атестація зварювальників ДСТУ-НБВ.2.5-68:2012

СКШП.3.05.05-84

(назва нормативних документів, за якими проводиться атестація)

1. Прізвище Бібік
Ім'я В'ячеслав
По батькові Миколайович
2. Рік та місце народження 14.01.1975р. м. Пришук
Чернігівської обл.
3. Номер документа про присвоєння кваліфікації зварника або номер попереднього посвідчення про атестацію Диплом В.к214277,
ДСТУ к 34 м. Пришук Чернігівської обл., 28.05
1993р.
4. Стаж роботи як зварника 20 р.
5. Вид атестації первинна
6. Характеристика контрольного зварного з'єднання:
 - 6.1 Маркування зразка (клеймо) "БВ"
 - 6.2 Спосіб зварювання 141 (ВІГ)
 - 6.3 Вид зварювальних деталей Т (труба)
пластина (Р) або труба (Т)
 - 6.4 Тип шва, вид і характеристика зварного з'єднання BW, SS(пв)
 - 6.5 Положення при зварюванні РА, РР
 - 6.6 Попереднє і супутнє підігрівання ні
(так, ні)
 - 6.7 Термічна обробка ні
(так, ні)
7. Матеріал зразка:
 - 7.1 Марка і група W01 (X60), W11 (12X18H10T)
 - 7.2 Товщина зразка (мм) t3, t5
 - 7.3 Зовнішній діаметр труби (мм) Ø32, Ø57
8. Зварювальні матеріали:
 - 8.1 Електрод або присадний дріт WM (OK Tig rod 12.64; OK Tig rod 16.12)
 - 8.2 Захисний газ або флюс Ar (аргон)

9. Результати контролю якості зразка:

9.1 Візуальний огляд задовільно

заключення № 325А від 11.04.2023р
(задовільно, незадовільно)
(номер протоколу і дата)

9.2 Радіографічний контроль задовільно

заключення № 325А від 11.04.2023р.
(задовільно, незадовільно)
(номер протоколу і дата)

9.3 Ультразвуковий контроль _____

(задовільно, незадовільно)

(номер протоколу і дата)

9.4 Випробування на вигін _____

(задовільно, незадовільно)

(номер протоколу і дата)

9.5 Металографічні дослідження _____

(задовільно, незадовільно)

(номер протоколу і дата)

9.6 Додаткові методи контролю _____

10. Назва НД щодо норм оцінки якості СНЧ П 3.05.05-84

11. Оцінка теоретичних знань здано

(здано, не здано)

12. Рішення атестаційної комісії 141TBW01W11WMT3t5D32D57-

(позначення та область поширення атестації характер допуску)

- РАПФССПВ Допущений до дугового зварювання

вольфрамовим електродом в інертних газах з суцільною присадкою (дріт або стержень) трубопроводів зовнішніх мереж водопостачання, теплової енергетики і техно. об'єктів трубопроводів

13. Термін періодичної атестації до 12 квітня 2025р.

14. Номер виданого посвідчення КВ 0017/613



Голова комісії [Signature]

РЯБУХА М.Д.

Члени комісії [Signature]

АНДРУСЯК В.П.

БОДЬКО О.М.

МАЗУРЕНКО О.С.

5003P-004120999-783-05



ДЕРЖПРАЦІ
ГОЛОВНЕ УПРАВЛІННЯ ДЕРЖПРАЦІ У КИЇВСЬКІЙ ОБЛАСТІ

(найменування територіального органу (якразі видачі дозволу таким органом))

ДОЗВІЛ
№2078.19.32

Дозволяється ТОВАРИСТВУ З ОБМЕЖЕНОЮ ВІДПОВІДАЛЬНІСТЮ
«УКРГАЗКОМПЛЕКТ-2010», 01024, м. Київ, вул. Круглоуніверситетська, буд. 7,
офіс 26, код згідно з ЄДРПОУ: 39095854,

(повне найменування юридичної особи, місцезнаходження, код згідно з ЄДРПОУ або провінція, м'я в та по батькові фізичної особи — підприємця, серія і номер паспорта, яким і воли владний, місце проживання, реєстраційний номер облікової картки платника податків (у разі потреби — відокремлений підрозділ, який виконує роботу підвищеної небезпеки або експлуатуватиме (застосовуватиме) машини, механізми, устаткування підвищеної небезпеки))

застосовувати:

1. посудин, що працюють під тиском понад 0,05 МПа, а саме:

- фільтри газові ТУ У 28.2-39095854-001:2018;

- збірники повітря для повітряних стаціонарних компресорів загального призначення та апарати смісні циліндричні для газових і рідких неагресивних середовищ ТУ У 25.2-39095854-003:2018,

(найменування виду робіт підвищеної небезпеки, у разі потреби місце їх виконання)
(найменування машин, механізмів, устаткування підвищеної небезпеки, їх тип або марка (за наявності), дата виготовлення, країна походження, у разі потреби місце їх експлуатації (застосування))

на підставі заяви власника від 17.07.2019р. №22183/5/19, висновку експертизи ТОВ
«ЕТЦ «БЕЗПЕКА ПРАЦІ» №12.06.19-07-21-19 від 16.07.2019 р.,

(найменування документів із зазначенням їх реєстраційних даних у дозволялому органі)

за умови додержання вимог законодавства з питань охорони праці та промислової безпеки під час виконання робіт підвищеної небезпеки та/або експлуатації (застосування) машин, механізмів, устаткування підвищеної небезпеки, зазначених у цьому дозволі

Дозвіл діє з 18 липня 2019 р.

Начальник

(найменування посади керівника органу, що видав дозвіл)

Р.І. Семчук

(підпис та прізвище)

18 липня 2019 р.



Примітки:

1. Фізична особа — підприємець своїм підписом надає згоду на обробку персональних даних з метою забезпечення виконання вимог Порядку видачі дозволів на виконання робіт підвищеної небезпеки та на експлуатацію (застосування) машин, механізмів, устаткування підвищеної небезпеки.
2. Реєстраційний номер облікової картки платника податків не зазначається фізичними особами, які через свої релігійні переконання відмовляються від його прийняття та повідомили про це відповідному органу державної податкової служби і мають відмітку в паспорті.



ДЕРЖАВНА СЛУЖБА УКРАЇНИ З ПИТАНЬ ПРАЦІ
**ГОЛОВНЕ УПРАВЛІННЯ ДЕРЖПРАЦІ
 У КИЇВСЬКІЙ ОБЛАСТІ**

**ДОЗВІЛ
 №102.16.32**

Дозволяється ТОВАРИСТВУ З ОБМЕЖЕНОЮ ВІДПОВІДАЛЬНІСТЮ
«УКРГАЗКОМПЛЕКТ-2010», 01042, м. Київ, вул. Філатова, буд.10-А, офіс 2/22, код
 платника податків згідно ЄДРПОУ: 39095854, код виду діяльності згідно КВЕД: 42.21,

(повне найменування юридичної особи, місце державної реєстрації, код платника податків згідно з ЄДРПОУ, код виду діяльності згідно з КВЕД; у разі потреби – відокремлений підрозділ, який виконуватиме роботи підвищеної небезпеки)

ВИКОНУВАТИ:

1. монтаж, демонтаж, налагодження, ремонт, технічне обслуговування, реконструкція машин, механізмів, устаткування підвищеної небезпеки:
 - технологічного устаткування та лінійних частин газопроводів, нафтопроводів, продуктопроводів (нафтопродуктопроводів, аміакопроводів, етиленопроводів тощо);
 - технологічного устаткування, лінійних частин та їх елементів систем газопостачання природним і зрідженим газом суб'єктів господарювання та населених пунктів, а також газовикористовуючого обладнання потужністю понад 100кВт;
 - технологічного устаткування об'єктів нафтогазовидобувної промисловості;
 - посудин, що працюють під тиском понад 0,05МПа;
 - трубопроводів пари та гарячої води з робочим тиском понад 0,05 МПа і температурою води вище 110⁰С;
2. газонебезпечні роботи та роботи у вибухопожежонебезпечних зонах;
3. спорудження магістральних газопроводів, нафтопроводів і продуктопроводів (нафтопродуктопроводів, аміакопроводів, етиленопроводів тощо), систем газопостачання природним та зрідженим газом;
4. зберігання балонів із стисненим, зрідженим, вибухонебезпечним та інертним газом;
5. роботи в колодязях, шурфах, траншеях, котлованах, бункерах, камерах, колекторах, замкнутому просторі (ємностях, боксах, топках, трубопроводах);
6. роботи верхолозні, що виконуються на висоті 5 метрів і більше над поверхнею ґрунту, з перекриття або робочого настилу;
7. зведення, монтаж будинків, споруд, зміцнення їх аварійних частин;
8. зварювальні (РДЕ), газополум'яні (ГЗ) роботи,

(найменування виду робіт підвищеної небезпеки, у разі потреби – місце їх виконання)

на підставі заяви власника від 17.02.2016р. №з-369, висновку експертизи ДП
«Київський ЕТЦ» Держпраці» №80.2-04-100-5071.15 від 25.11.2015р.,

(найменування документів із зазначенням їх реєстраційних даних у дозвільному органі)

за умови додержання вимог законодавства з питань охорони праці та промислової безпеки

Дозвіл діє з 23 лютого 2016 р. до 22 лютого 2021 р.

Начальник
 головного управління
23 лютого 2016 року



С.В. Музиченко
(ініціали та прізвище)

Строк дії дозволу продовжено до 22 02 2020 р. на підставі заяви
на продовження строку дії дозволу № 5765/5/21 від 18.02.2021
та листа № 11/3/21/3565 від 23.02.2021

Начальник (заступник начальника)
головного управління



(підпис)
М.П.

М. Стахівський
(ініціали та прізвище)

ДЕКЛАРАЦІЯ
про відповідність вимогам
Технічного регламенту обладнання, що працює під тиском;

1. Обладнання, що працює під тиском, або агрегат (виріб, тип, партія або серійний номер) **Компенсатор сильфонний осьовий під приварку з захисним кожухом UGK-KO-400/25-(±100)-К-П.01-ст заводський №1271**

2. Найменування та адреса виробника або уповноваженого представника **ТОВ «УКРГАЗКОМПЛЕКТ-2010», Україна, 01024, м. Київ, вул. Круглоуніверситетська, 7, оф. 26, код ЄДРПОУ 39095854**

3. Ця декларація видана під виключну відповідальність виробника **ТОВ «УКРГАЗКОМПЛЕКТ-2010 ЄДРПОУ 39095854**

4. Об'єкт декларації (ідентифікація обладнання, що працює під тиском, або агрегата, яка дає змогу забезпечити його простежуваність; у разі потреби може включати зображення для ідентифікації обладнання) **Компенсатор сильфонний осьовий під приварку з захисним кожухом UGK-KO-400/25-(±100)-К-П.01-ст заводський №1271**
(опис обладнання, що працює під тиском, або агрегата)

Проведена процедура оцінки відповідності

5. Об'єкт декларації відповідає вимогам **«Технічного регламенту обладнання, що працює під тиском» затвердженого 16.01.2019 №27.**

6. Посилання на національні стандарти, включені до переліку національних стандартів, що застосовані, або технічні специфікації, стосовно яких декларується відповідність **«Технічний регламент обладнання, що працює під тиском» затвердженого 16.01.2019 №27, НПАОП 0.00-1.81-18, СОУ МПП 71.120-217:2009.**

7. Найменування, адреса та ідентифікаційний номер призначеного органу, який провів оцінку відповідності, номер виданого сертифіката, посилання на сертифікат експертизи типу - типу виробництва, сертифікат експертизи типу - типу проекту, сертифікат перевірки проекту або сертифікат відповідності (у разі потреби)

Дозвіл №2078.19.32 від 18 липня 2019р виданий Головним Управлінням Держпраці у Київській області

Дозвіл №102.16.32 від 23 лютого 2016 року виданий Головним Управлінням Держпраці у Київській області

Висновку експертизи ТОВ «ЕТЦ «БЕЗПЕКА ПРАЦІ» №12.06.19-07-21-19 від 16.07.2019р.

Висновку експертизи ДП «Київський ЕТЦ» Держпраці» №80.2-04-100-5071.15 від 25.11.2015р.

ТУ У 28.2-39095854-001:2018 Фільтри газові. Технічні умови.

Підписано від імені

Директор ТОВ «Укргазкомплект-2010»

Подейко Віталій Сергійович

22.06.2024р.