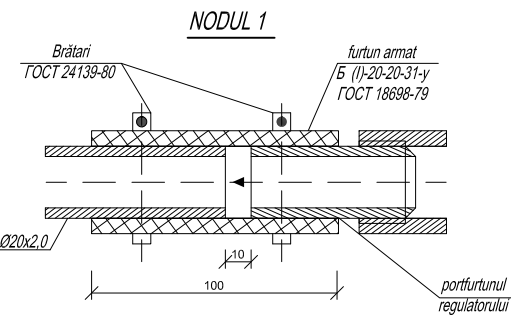
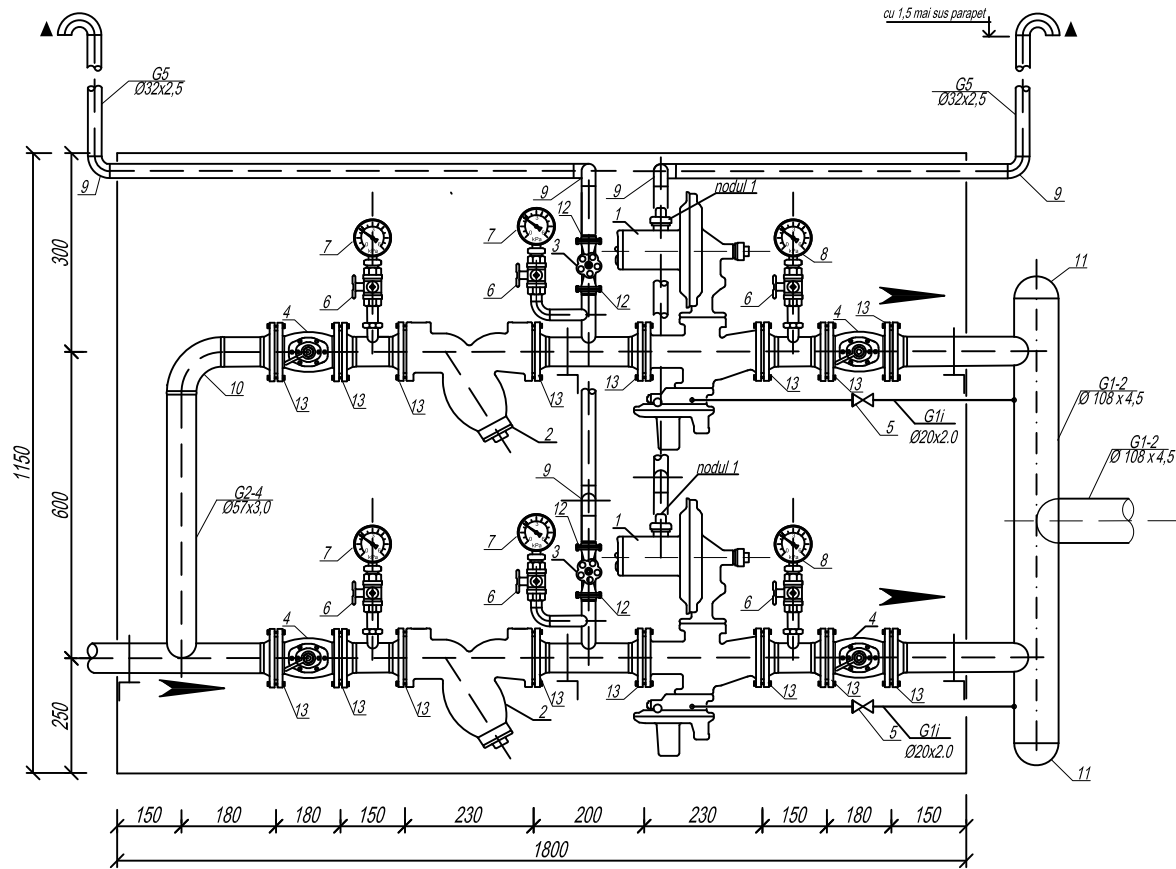


SCHEMA TEHNOLOGICĂ S 1:10



<b>nr.05/0820 - AG/CT-5</b>					
<b>Proiect tip pentru fabricarea posturilor de reglare a presiunii gazelor</b>					
Scb.	N° sect.	Foia	N° doc.	Semn.	Data
Alimentări cu gaze. Conducte tehnologice			Etapa	Planşa	Planşe
PRG 2x РДНК/РДСК cu filtre tip.2			PE	8	
Schema tehnologică S 1:10					

SPECIFICAȚIE				
Top utilajul, materialele și armatura vor fi certificate în Republica Moldova				
N	Denumirea	Tipul	Cant	
1	Regulator combinat de presiune cu SES integrată	РДНК / РДСК ГОСТ 11881-76 variantra climatică "Y1"	2 set	
2	Filtru cu plasa Dn50 Pn12 ΔP≤1,0 KPa	Ayvaz РТУ-30 Strainer	2 un	
3	Robinet sferic cu flanșe Dn 25 Pn 16	КШЦФ GAS 025.040 П/П variantra climatică "Y1" cl.et. „A”	4 un	
4	Robinet sferic cu flanșe Dn 50 Pn 16 L180	КШЦФ GAS 050.016 П/П variantra climatică "Y1" cl.et. „A”	4 un	
5	Robinet sferic (cu mufe) Dn 15 Pn16	LD Pride 47.15.B.P.GAS ГОСТ 9702-87 cl.et. „A”	2 un	
6	Robinet cu trei cai p/u manometru Dn 15 Pn16	KM 1.00 clasa etanșeității "A" variantra climatică "Y1"	6 un	
7	Manometru indicator 0-1,6 MPa	ОБМ 100-16 cl.pr. „0,6”	4 un	
8	Manometru indicator 0-0,1 MPa	ОБМ 100-1 cl.pr. „0,6”	2 un	
9	Cot sudabil din oțel Dn 25 θ=90°	П90 32x2,5 ГОСТ 17375-2001 См.10 ГОСТ 17380-2001	14 un	
10	Cot sudabil din oțel Dn 50 θ=90°		1 un	
11	Capc eliptic sudabil Dn100	108x4,5 ГОСТ 17379-2001 См.10 ГОСТ 17380-2001	2 un	
12	Flanșă cu col sudabil „cap la cap” Dn 25		4 un	
13	Flanșă cu col sudabil „cap la cap” Dn 50		16 un	
14	Tranziție concentrică Dn100/50 L=80		1 un	
15	Piulițe, șuruburi și placi pentru flanșe Dn25	cm„20” ГОСТ 1050-88 M12	16 set	
16	Piulițe, șuruburi și placi pentru flanșe D50	cm„20” ГОСТ 1050-88 M16	64 set	
17	Garnitură tip A conform ГОСТ 15180-86	Paronit ПМБ 3 mm ГОСТ 481-80	0,15m <sup>2</sup>	
18	Țeavă electrosudabilă din oțel Ø 20x2,0		3 m.l.	
19	Țeavă electrosudabilă din oțel Ø 32x2,5		6 m.l.	
20	Țeavă electrosudabilă din oțel Ø 57x3,5		4 m.l.	
21	Țeavă electrosudabilă din oțel Ø 108x4,0		2 m.l.	
22	Elemente de fixare a gazductelor	Серия 5.905-18.05 УКГ 2, 10, 12, 15	30 kg	
23	Dulap metalic 1800x500x1150(h)δ=1,5mm cu usa si lacat	Серия 5.905-11	1 set	

• Numerotarea pozițiilor în schiță corespund numerotării pozițiilor în din explicația utilajului  
 • Se admite înlocuirea utiajului indicat în specificație prin utilaj cu caracteristici tehnice similare. În acest caz dimensiunile se precizează în dependență de utilaj și armatură luând în considerație cerințele privind exploatarea inofensivă.

<b>05/0820 - AG/CT-5.su</b>					<b>Proiect tip pentru fabricarea posturilor de reglare a presiunii gazelor</b>				
Scb.	N° sect.	Foia	N° doc.	Semn.	Data	Alimentări cu gaze. Conducte tehnologice	Etapa	Planşa	Planşe
						PRG 2x РДНК/РДСК cu filtre tip.2	PE	4	4
Schema tehnologică S 1:10						Specificație			

N° de inv. / Semnătura și data / În schimb. N° de inv.

N° de inv. / Semnătura și data / În schimb. N° de inv.