

DECLARAȚIE
privind valabilitatea ofertei

Către *Societatea pe Acțiuni “Apă-Canal Chișinău”, MD 2005, Republica Moldova,*
mun. Chișinău, str. Albișoara 38

Stimați domni,

Ne angajăm să menținem oferta valabilă, **privind achiziționarea** Vană cu flanșă din fontă ductilă, Supapă fluture pentru apă **prin procedura de achiziție** *Licitație deschisă*, pentru o durată de 60 zile, (șaizeci), respectiv până la data de 30.04.2025 și ea va rămâne obligatorie pentru noi și poate fi acceptată oricând înainte de expirarea perioadei de valabilitate.

26.02.2025

Rotaru Vadim

Administrator

SRL Standard Impex

Standard Impex SRL

DECLARAȚIE
privind neîncadrarea în situațiile prevăzute la art.16 alin.(2) lit.a) din Legea nr.246/2017 cu privire la întreprinderea de stat și întreprinderea municipală

Titlul achiziției: Licitatie deschisa

Subsemnatul, Rotaru Vadim_, reprezentantul legal al SRL „Standard Impex”_,

în calitate de ofertant, la achiziție Vană cu flanșă din fontă ductilă, Supapă fluture pentru apă , *organizată de S.A. „Apă-Canal Chișinău”*, declar pe propria răspundere, sub sancțiunea excluderii din procedură și a sancțiunilor aplicate faptei de fals în acte publice, că nu ne aflăm în situațiile prevăzute la art.16 alin.(2) lit.a) din Legea nr.246/2017 cu privire la întreprinderea de stat și întreprinderea municipală, respectiv ofertantul:

- nu are drept membrul în cadrul consiliului de administrație/organului de conducere și/sau nu avem persoane care sunt soț/soție, persoana înrudită prin sânge sau prin adopție cu subiectului declarării (părinte, frate/soră, bunic/bunică, nepot/nepoată, unchi/mătușă) și persoana înrudită prin afinitate cu subiectul declarării (cumnat/cumnată, socru/soacră, ginere/noră) inclusiv ori care se află în relații comerciale cu persoane cu funcții de decizie în cadrul Întreprinderii sau al furnizorului de servicii de achiziție implicat în procedura de atribuire.

- nu a nominalizat printre principalele persoane desemnate pentru executarea contractului persoane care sunt soț/soție, persoana înrudită prin sânge sau prin adopție cu subiectului declarării (părinte, frate/soră, bunic/bunică, nepot/nepoată, unchi/mătușă) și persoana înrudită prin afinitate cu subiectul declarării (cumnat/cumnată, socru/soacră, ginere/noră) inclusiv ori care se află în relații comerciale cu persoane cu funcții de decizie în cadrul Întreprinderii sau al furnizorului de servicii de achiziție implicat în procedura de atribuire,

Declar că informațiile furnizate în scopul demonstrării îndeplinirii criteriilor de calificare sunt complete și corecte în fiecare detaliu și înțeleg că întreprinderea are dreptul de a solicita, în scopul verificării și confirmării declarațiilor, orice documente doveditoare de care dispun.

26.02.2025

Rotaru Vadim

Administrator

SRL Standard Impex

Persoanele care dețin funcții de decizie în cadrul întreprinderii, responsabile cu achiziția:
Rotaru Vadim

Declarație de conformare

la Politica în domeniul Sistemului de Management anti-mită

Politica anti-mită a S.A. „Apă-Canal Chișinău” elaborată și aprobată de managementul de vârf, evidențiază valorile și principiile etice ale organizației, și constituie un instrument de lucru care conține reguli, valori, principii și responsabilități, care vor fi avute în vedere și respectate în toate activitățile întreprinderii, atât în interiorul acesteia, cât și în raport cu partenerii de afaceri.

Politica întreprinderii în domeniul sistemului de management anti-mită presupune implementarea măsurilor și controalelor adecvate în scopul prevenirii, detectării și contracarării mitei și reducerii incidenței acesteia, prin următoarele acțiuni:

- interzicerea mitei;
- respectarea cerințelor Sistemului de Management anti-mită conform cerințelor ISO 37001:2016 și îmbunătățirea continuă a acestuia;
- asigurarea conformării cu cerințele legale și alte cerințe aplicabile întreprinderii în domeniul anti-mită;
- încurajarea semnalării unor preocupări de bună credință sau din motive rezonabile de a crede astfel, cu toată încrederea și fără frică de represalii;
- comunicarea politicii anti-mită și a tuturor documentelor relevante în domeniu, întregului personal care lucrează în companie sau în numele companiei, precum și publicului și altor părți interesate;
- analizarea și îmbunătățirea continuă a politicii anti-mită.

Ca partener de afaceri, declar că cunosc politica anti-mită și obiectivele stabilite, îmi asum toată responsabilitatea și angajamentul de a respecta obiectivele, în limitele responsabilității și autorității desemnate de documentele organizatorice.

26.02.2025

Rotaru Vadim

Administrator

SRL Standard Impex

Declarație pe proprie răspundere

Eu, Subsemnatul Rotaru Vadim , declar pe propria răspundere că în ultimii 3 ani nu am precedente de reziliere a contractelor de bunuri similare înainte de expirarea termenului din vina mea.

26.02.2025

Rotaru Vadim

Administrator

SRL Standard Impex

DECLARAȚIE
privind lista principalelor livrări efectuate în ultimii 3 ani de activitate

Nr d/o	Obiectu l contract ului	Denumirea/ numele beneficiar ului/Adresa	Calitatea Furnizorului/Prest atorului ^{*)}	Prețul contractului/ valoarea bunurilor/servi ciilor livrate/prestate	Perioada de livrare/prest are (luni)
1	Inchizat or cu flansa, din fonta ductibila pentru apa potabila cu actionar e electrica	„Apa-Canal „ S.A” Mun.Chisin au str.Albisoar a	Vinzator	371 892	60 zile

^{*)} Se precizează calitatea în care a participat la îndeplinirea contractului, care poate fi de: contractant unic sau lider de asociație; contractant asociat; subcontractant.

11.06.2024

Rotaru Vadim

Administrator

SRL Standard Impex

Declarație cu privire la situația personală/calificarea ofertantului

[Ofertantul va completa această declarație în conformitate cu instrucțiunile de mai jos. Nu se vor permite modificări în formatul declarației, precum și nu se vor accepta înlocuiri în textul acesteia.]

Licitația Nr.: [ocds-b3wdp1-MD-1739178391327](#) din 10.02.2025

Nr. ord.	Conținutul cerințelor	Răspuns
Informații privind operatorul economic		
1.1	Denumirea operatorul economic	Srl Standard Impex
1.2	Țara	Republica Moldova
1.3	Cod poștal	MD-2064
1.4	Oraș/Localitate	Or.Chisianu
1.5	Adresa juridică	Str.Ion Creanga 9 ap.1
1.6	Pagina web	Nu este
1.7	Persoana sau persoanele de contact	Rotaru Vadim
1.7.1	Telefon	022-29-62-54 0692 93 434
1.7.2	Adresa de e-mail	vadik2003@yah oo.com
1.8	Număr unic de identificare (IDNO/IDNP)	1011600008216
1.9	Numărul cod TVA	0506369
1.10	Forma organizatorico-juridică a activității de antreprenoriat	
1.11	Informația cu privire la numele acționarilor/asociaților/beneficiarului efectiv	
1.11.1	Numele acționarilor / asociaților	Rotaru Vadim
1.11.2	Numele beneficiarului efectiv <i>[beneficiar efectiv – persoană fizică ce deține sau controlează în ultimă instanță o persoană fizică sau juridică ori beneficiar al unei societăți de investiții sau administrator al societății de investiții, ori persoană în al cărei nume se desfășoară o activitate sau se realizează o tranzacție și/sau care deține, direct sau indirect, dreptul de proprietate sau controlul asupra a cel puțin 25% din acțiuni sau din dreptul de vot al persoanei juridice ori asupra bunurilor aflate în administrare fiduciară]</i>	Rotaru Vadim
1.12	Operatorul economic este: întreprindere mică întreprindere mijlocie și altele <input type="checkbox"/>	întreprindere mica
2A.14	Operatorul economic participă la procedura de achiziții publice împreună cu alți operatori economici?	X <input type="checkbox"/> Nu
2A.14.1	Dacă Da, precizați rolul operatorului economic în cadrul grupului și denumirea acestuia (lider, responsabil cu îndeplinirea unor sarcini specifice, etc).	Antreprenor general
Informații privind reprezentanții operatorului economic		

Indicați numele persoanei (persoanelor) împuternicită (împuternicite) să îl reprezinte pe operatorul economic în scopurile prezentei proceduri de achiziție publică.		
2.1	Nume și prenume	Rotaru Vadim
2.2	Poziție/acționând în calitate de ...	director
2.3	Țară	Moldova
2.4	Telefon	0692 93 434
2.5	Adresa de e-mail	vadik2003@yahoo.com
Informații privind utilizarea capacităților altor entități		
3.1	Operatorul economic utilizează capacitățile altor entități pentru a satisface criteriile de calificare și selecție solicitate de entitatea contractantă	<input type="checkbox"/> Nu
Informații privind subcontractanții pe ale căror capacități operatorul economic se bazează		
4.1	Operatorul economic intenționează să subcontracteze vreo parte din contract cu alți operatori economici?	<input type="checkbox"/> Nu
4.1.1	<i>Dacă Da, enumerați subcontractanții propuși.</i>	<i>/text/</i>
Motive de excludere din cadrul procedurii de achiziție sectorială:		
5.1	Operatorul economic însuși sau orice persoană care este membru al organismului de administrare, de conducere sau de supraveghere al acestuia sau care are putere de reprezentare, de decizie sau de control în cadrul acestuia a făcut obiectul unei condamnări pronunțate printr-o hotărâre definitivă pentru participare la activități ale unei organizații sau grupări criminale, pentru corupție, pentru fraudă și/sau pentru spălare de bani, pentru infracțiuni de terorism sau infracțiuni legate de activități teroriste, pentru finanțarea terorismului, exploatarea prin muncă a copiilor și pentru alte forme de trafic de persoane?	<input type="checkbox"/> Nu
5.2	Operatorul economic și-a onorat obligațiile cu privire la plata impozitelor, taxelor și contribuțiilor sociale în conformitate cu prevederile legale în vigoare în Republica Moldova sau în țara în care este stabilit?	<input type="checkbox"/> Da
5.3	Operatorul economic se află într-o situație de conflict de interese care nu poate fi remediată?	<input type="checkbox"/> NU
Criteriile de calificare și selecție a operatorilor economici		
6.1	Operatorul economic îndeplinește criteriile/cerințele de calificare și selecție astfel cum a fost solicitat în anunțul de participare și în documentația de atribuire?	<input type="checkbox"/> Da
6.2	Operatorul economic este în măsură să furnizeze în Sistemul informațional automatizat „Registrul de stat al achizițiilor publice” sau prin mijloace electronice, sau dacă e cazul, pe suport de hârtie entității contractante: formularele, certificatele, avizele și alte documente indicate în anunțul de participare și în documentația de atribuire? Termen 3 zile de la solicitare.	<input type="checkbox"/> Da

Denumirea operatorului economic **Srl Standard Impex**

Nume, prenume **Rotaru Vadim**

Funcția **administrator**

Data 26.02.2025

Declaratie

Prin prezenta SRL „Standard Impex” declara ca va pune la dispozitia S.A „Apa Canal” o persoana pentru scolarizare personalului S.A. „Apa – Canal” si punerea in functiune/darea in exploatare a bunurilor furnizate de noi .

La solicitarea „Apa-Canal” se obliga in termen de 48 ore sa intervina pe perioada garantiei .

Denumirea operatorului economic **Srl Standard Impex**

Nume, prenume **Rotaru Vadim**

Funcția **administrator**

Data 26.02.2025

Specificații tehnice

[Acest tabel va fi completat de către ofertant în coloanele 2, 3, 4, 6, 7, iar de către autoritatea contractantă – în coloanele 1, 5,]

Numărul procedurii de achiziție [ocds-b3wdp1-MD-1739178391327](#) din 10 febr 2025

Obiectul achiziției: Vană cu flanșă din fontă ductilă, Supapă fluture pentru apă

Nr. poz.	Denumirea bunurilor/serviciilor	Denumirea modelului bunului/serviciului	Țara de origine	Producătorul	Specificarea tehnică deplină solicitată de către autoritatea contractantă	Specificarea tehnică deplină propusă de către ofertant	Standarde de referință
	1	2	3	4	5	6	7
LOT 1							
1	Vană cu flanșă din fontă ductilă PN 16, DN 600, pentru apă brută cu acționare electrică	GATE VALVES DN600 PN16(Gearbox & Actuator Compatible) W/ACTUATOR-SA10.2/90rpm	Turcia/Germania	FAF VANA SANAYI/AUMA	Conform caietului de sarcini	1 BODY / EN GJS 500 (Ductile Iron) 2 COVER / EN GJS 500 (Ductile Iron) 3 DISC / EN GJS 500 (Ductile Iron) + EPDM 4 STEM / Stainless Steel 1.4021 5 COVER SEALING / EPDM AUMA ACTUATOR SA10.2/90rpm	EN 1171
2	Vană cu flanșă din fontă ductilă PN 16, DN 500, pentru apă brută cu acționare electrică	GATE VALVES DN500 PN16(Gearbox & Actuator Compatible) W/ACTUATOR-SA10.2/90rpm	Turcia/Germania	FAF VANA SANAYI/AUMA		1 BODY / EN GJS 500 (Ductile Iron) 2 COVER / EN GJS 500 (Ductile Iron) 3 DISC / EN GJS 500 (Ductile Iron) + EPDM 4 STEM / Stainless Steel 1.4021 5 COVER SEALING / EPDM AUMA ACTUATOR SA10.2/90rpm	EN 1171
3	Flanșă din oțel, sudabilă, PN 16, DN 600	Flanșă din oțel,	China	HEBEI XINFENG		Flanșă din oțel,	ДСТУ ISO 7005-1:2005 п.п.2.4.1,2.4.2,2.5.1,2.5.2.2.7

		sudabilă, PN 16, DN 600		HIGH-PRESSURE FLANGE AND PIPE FITTING CO.,LTD.		sudabilă, PN 16, DN 600	ДСТУ EN1092-1:2018
4	Flanșă din oțel, sudabilă, PN 16, DN 500	Flanșă din oțel, sudabilă, PN 16, DN 500	China	HEBEI XINFENG HIGH-PRESSURE FLANGE AND PIPE FITTING CO.,LTD		Flanșă din oțel, sudabilă, PN 16, DN 500	ДСТУ ISO 7005-1:2005 п.п.2.4.1,2.4.2,2.5.1,2.5.2.2.7 ДСТУ EN1092-1:2018
LOT 2							
1	Supapă fluture cu flanșe dublă excentrică (închizătoarelor cu flanșă din fontă) PN10, DN 600 pentru apă potabilă cu acționare electrică	BUTTERFLY VALVES FLANGED DN600 PN10 GEARBOX W/ACTUATOR-SA10.2/90rpm	Turcia/Germania	FAF VANA SANAYI/AUMA		1- BODY / EN GJS 500 (Ductile Iron) 2- DISC / EN GJS 500 (Ductile Iron) 3- SEALING / EPDM 4- RETAINING RING / St-37/ Stainless Steel 1.4301 5- STEM / Stainless Steel 1.4021 6- SHAFT/ Stainless Steel 1.4021 7- BOLT / Stainless Steel A2 8- BUSH / Bronze 9- COVER / St-37 Steel 10- GEAR BOX AUMA ACTUATOR SA10.2/90rpm	EN 593
2	Supapă fluture cu flanșe dublă excentrică (închizătoarelor cu flanșă din fontă) PN10,	BUTTERFLY	Turcia/Germania	FAF VANA SANAYI/AUMA		1- BODY / EN	EN 593

	DN 500 pentru apă potabilă cu acționare electrică	VALVES FLANGED DN500 PN10 GEARBOX W/ACTUATOR- SA10.2/90rpm				GJS 500 (Ductile Iron) 2- DISC / EN GJS 500 (Ductile Iron) 3- SEALING / EPDM 4- RETAINING RING / St-37/ Stainless Steel 1.4301 5- STEM / Stainless Steel 1.4021 6- SHAFT/ Stainless Steel 1.4021 7- BOLT / Stainless Steel A2 8- BUSH / Bronze 9- COVER / St- 37 Steel 10- GEAR BOX 2- AUMA ACTUATOR SA10.2/90rpm	
3	Flanșă din oțel, sudabile PN 10, DN 600	Flanșă din oțel, sudabilă, PN 10, DN 600	China	HEBEI XINFENG HIGH- PRESSURE FLANGE AND PIPE FITTING CO.,LTD		Flanșă din oțel, sudabilă, PN 10, DN 600	ДСТУ ISO 7005-1:2005 п.п.2.4.1,2.4.2,2.5.1,2.5.2.2.7 ДСТУ EN1092-1:2018
4	Flanșă din oțel, sudabile PN 10, DN 500	Flanșă din oțel, sudabilă, PN 10, DN 500	China	HEBEI XINFENG HIGH- PRESSURE FLANGE AND PIPE FITTING CO.,LTD		Flanșă din oțel, sudabilă, PN 10, DN 500	ДСТУ ISO 7005-1:2005 п.п.2.4.1,2.4.2,2.5.1,2.5.2.2.7 ДСТУ EN1092-1:2018
LOT 3							

1	Supapă fluture cu flanșe dublă excentrică(închizătoarelor cu flanșă din fontă ductilă) PN 10, DN 600, pentru apă potabilă (manuală)	BUTTERFLY VALVES FLANGED DN600 PN10 GEARBOX	Turcia	FAF VANA SANAYI	1- BODY / EN GJS 500 (Ductile Iron) 2- DISC / EN GJS 500 (Ductile Iron) 3- SEALING / EPDM 4- RETAINING RING / St-37/ Stainless Steel 1.4301 5- STEM / Stainless Steel 1.4021 6- SHAFT/ Stainless Steel 1.4021 7- BOLT / Stainless Steel A2 8- BUSH / Bronze 9- COVER / St-37 Steel 10- GEAR BOX	EN 593
2	Flanșă din oțel, sudabile PN 10, DN 600	Flanșă din oțel, sudabilă, PN 10, DN 600	China	HEBEI XINFENG HIGH-PRESSURE FLANGE AND PIPE FITTING CO.,LTD	Flanșă din oțel, sudabilă, PN 10, DN 600	ДСТУ ISO 7005-1:2005 п.п.2.4.1,2.4.2,2.5.1,2.5.2.2.7 ДСТУ EN1092-1:2018
LOT 4						
1	Vana din fontă DN 50	GATE VALVE-F4-RESILIENT-DUCTILE-PN16 DN50	Turcia	FAF VANA SANAYI	1. BOLT / DIN 933 2. HANDWHEEL / St-37 Steel 3. STEM / Stainless Steel 1.4021 4. STEM NUT / CuZn40Pb2 5. O-RING / EPDM 6. O-RING / EPDM 7. WASHER / C45 Steel 8. PTFE WASHER / PTFE 9. COVER / EN GJS 500 (Ductile Iron) 10. BOLT / DIN 912 11. COVER SEALING / EPDM 12. BODY / EN GJS 500 (Ductile Iron) 13. TRAPEZOIDAL NUT / CuZn40Pb2 14. DISC / EN GJS 500 (Ductile Iron) + EPDM 15. NUTRING / EPDM	EN 1171
2	Vana din fontă DN 80	GATE VALVE-F4-RESILIENT-DUCTILE-PN16 DN80	Turcia	FAF VANA SANAYI	1. BOLT / DIN 933 2. HANDWHEEL / St-37 Steel 3. STEM / Stainless Steel 1.4021 4. STEM NUT / CuZn40Pb2	EN 1171

					<ul style="list-style-type: none"> 5. O-RING / EPDM 6. O-RING / EPDM 7. WASHER / C45 Steel 8. PTFE WASHER / PTFE 9. COVER / EN GJS 500 (Ductile Iron) 10. BOLT / DIN 912 11. COVER SEALING / EPDM 12. BODY / EN GJS 500 (Ductile Iron) 13. TRAPEZOIDAL NUT / CuZn40Pb2 14. DISC / EN GJS 500 (Ductile Iron) + EPDM 15. NUTRING / EPDM 	
3	Vana din fontă DN 100	GATE VALVE-F4-RESILIENT-DUCTILE-PN16 DN100	Turcia	FAF VANA SANAYI	<ul style="list-style-type: none"> 1. BOLT / DIN 933 2. HANDWHEEL / St-37 Steel 3. STEM / Stainless Steel 1.4021 4. STEM NUT / CuZn40Pb2 5. O-RING / EPDM 6. O-RING / EPDM 7. WASHER / C45 Steel 8. PTFE WASHER / PTFE 9. COVER / EN GJS 500 (Ductile Iron) 10. BOLT / DIN 912 11. COVER SEALING / EPDM 12. BODY / EN GJS 500 (Ductile Iron) 13. TRAPEZOIDAL NUT / CuZn40Pb2 14. DISC / EN GJS 500 (Ductile Iron) + EPDM 15. NUTRING / EPDM 	EN 1171
4	Vana din fontă DN 150	GATE VALVE-F4-RESILIENT-DUCTILE-PN16 DN150	Turcia	FAF VANA SANAYI	<ul style="list-style-type: none"> 1. BOLT / DIN 933 2. HANDWHEEL / St-37 Steel 3. STEM / Stainless Steel 1.4021 4. STEM NUT / CuZn40Pb2 5. O-RING / EPDM 6. O-RING / EPDM 7. WASHER / C45 Steel 8. PTFE WASHER / PTFE 9. COVER / EN GJS 500 (Ductile Iron) 10. BOLT / DIN 912 11. COVER SEALING / EPDM 12. BODY / EN GJS 500 (Ductile Iron) 13. TRAPEZOIDAL NUT / CuZn40Pb2 	EN 1171

					14. DISC / EN GJS 500 (Ductile Iron) + EPDM 15. NUTRING / EPDM	
5	Vana din fontă DN 250	GATE VALVE-F4-RESILIENT-DUCTILE-PN16 DN250	Turcia	FAF VANA SANAYI	1. BOLT / DIN 933 2. HANDWHEEL / St-37 Steel 3. STEM / Stainless Steel 1.4021 4. STEM NUT / CuZn40Pb2 5. O-RING / EPDM 6. O-RING / EPDM 7. WASHER / C45 Steel 8. PTFE WASHER / PTFE 9. COVER / EN GJS 500 (Ductile Iron) 10. BOLT / DIN 912 11. COVER SEALING / EPDM 12. BODY / EN GJS 500 (Ductile Iron) 13. TRAPEZOIDAL NUT / CuZn40Pb2 14. DISC / EN GJS 500 (Ductile Iron) + EPDM 15. NUTRING / EPDM	EN 1171
6	Vana din fontă DN 300	GATE VALVE-F4-RESILIENT-DUCTILE-PN16 DN300	Turcia	FAF VANA SANAYI	1. BOLT / DIN 933 2. HANDWHEEL / St-37 Steel 3. STEM / Stainless Steel 1.4021 4. STEM NUT / CuZn40Pb2 5. O-RING / EPDM 6. O-RING / EPDM 7. WASHER / C45 Steel 8. PTFE WASHER / PTFE 9. COVER / EN GJS 500 (Ductile Iron) 10. BOLT / DIN 912 11. COVER SEALING / EPDM 12. BODY / EN GJS 500 (Ductile Iron) 13. TRAPEZOIDAL NUT / CuZn40Pb2 14. DISC / EN GJS 500 (Ductile Iron) + EPDM 15. NUTRING / EPDM	EN 1171
TOTAL						

Semnat: _____ Numele, Prenumele: _____ În calitate de: _____

Ofertantul: _____ Adresa: _____

Notă: Pentru loturile nr. 1 și 2 ofertanții vor indica în mod obligatoriu modelul/producătorul/țara de origine, inclusiv și pentru acționarea electrică propusă pentru vană, supapă!

Specificație de preț

[Acest tabel va fi completat de către ofertant în coloanele 5, 6, 7, 8, iar de către autoritatea contractantă – în coloanele 1, 2, 3, 4, 9, 10]

Numărul procedurii de achiziție [ocds-b3wdp1-MD-1739178391327](#) din 10 febr 2025

Obiectul achiziției: Vană cu flanșă din fontă ductilă, Supapă fluture pentru apă

Cod CPV	Nr. poz.	Denumirea bunurilor/serviciilor	Unitatea de măsură	Cantitatea	Preț unitar (fără TVA)	Preț unitar (cu TVA)	Suma fără TVA	Suma cu TVA	Termenul de livrare/prestare	Condiții de achitare
1	2	3	4	5	6	7	8	9	10	
Bunuri/servicii										
LOT 1										
42131120-3	1	Vană cu flanșă din fontă ductilă PN 16, DN 600, pentru apă brută cu acționare electrică	buc	1	147 000.00	176 400.00	147 000.00	176 400.00	Termen de livrare 40 zile din emiterea comenzii	30-60 zile din momentul aparitiei obligației de plată
	2	Vană cu flanșă din fontă ductilă PN 16, DN 500, pentru apă brută cu acționare electrică	buc	2	97 500.00	117 000.00	195 000.00	234 000.00		
	3	Flanșă din oțel, sudabilă, PN 16, DN 600	buc	2	7 500.00	9 000.00	15 000.00	18 000.00		
	4	Flanșă din oțel, sudabilă, PN 16, DN 500	buc	4	3 750.00	4 500.00	15 000.00	18 000.00		
	TOTAL LOT 1							372 000.00		
LOT 2										
42131120-3	1	Supapă fluture cu flanșe dublă excentrică (închizătoarelor cu flanșă din fontă) PN10, DN 600 pentru apă potabilă cu acționare electrică	buc	1	118 500.00	142 200.00	118 500.00	142 200.00	Termen de livrare 40 zile din emiterea comenzii	30-60 zile din momentul aparitiei obligației de plată
	2	Supapă fluture cu flanșe dublă excentrică (închizătoarelor cu flanșă din fontă) PN10, DN 500 pentru apă potabilă cu acționare electrică	buc	6	98 500.00	118 200.00	591 000.00	709 200.00		
	3	Flanșă din oțel, sudabile PN 10, DN 600	buc	2	5 600.00	6 720.00	11 200.00	13 440.00		
	4	Flanșă din oțel, sudabile PN 10, DN 500	buc	12	2 000.00	2 400.00	24 000.00	28 800.00		
	TOTAL LOT 2							744 700.00		
LOT 3										
	1	Supapă fluture cu flanșe dublă excentrică (închizătoarelor cu flanșă din fontă ductilă) PN 10, DN 600, pentru apă potabilă (manuală)	buc	3	85 000.00	102 000.00	255 000.00	306 000.00		
	2	Flanșă din oțel, sudabile PN 10, DN 600	buc	6	5 600.00	6 720.00	33 600.00	40 320.00		
	TOTAL LOT 3							288 600.00		
LOT 4										
42131120-3	1	Vana din fontă DN 50	buc	15	1 400.00	1 680.00	21 000.00	25 200.00	Termen de livrare 40 zile din emiterea comenzii	30-60 zile din momentul aparitiei obligației de plată
	2	Vana din fontă DN 80	buc	15	1 950.00	2 340.00	29 250.00	35 100.00		
	3	Vana din fontă DN 100	buc	20	2 450.00	2 940.00	49 000.00	58 800.00		
	4	Vana din fontă DN 150	buc	10	3 950.00	4 740.00	39 500.00	47 400.00		
	5	Vana din fontă DN 250	buc	4	11 400.00	13 680.00	45 600.00	54 720.00		
	6	Vana din fontă DN 300	buc	6	15 500.00	18 600.00	93 000.00	111 600.00		

	TOTAL LOT 4					277 350.00	332 820.00		
--	--------------------	--	--	--	--	-------------------	-------------------	--	--

Semnat: _____ Numele, Prenumele: _____ În calitate de: _____

Ofertantul: _____ Adresa: _____



TÜRK STANDARDLARI ENSTİTÜSÜ
TURKISH STANDARDS INSTITUTION



TAM KALİTE GÜVENCESİ BELGESİ
FULL QUALITY ASSURANCE CERTIFICATE

BELGE NUMARASI
CERTIFICATE NUMBER **PED-1783-0019**

UYGULANAN YÖNETMELİK <i>APPLIED DIRECTIVE/REGULATION</i>	:	BASINÇLI EKİPMANLAR YÖNETMELİĞİ (2014/68/AB) <i>PRESSURE EQUIPMENT DIRECTIVE (2014/68/EU)</i>
UYGUNLUK DEĞERLENDİRME MODÜLÜ <i>CONFORMITY ASSESSMENT MODULE</i>	:	MODÜL H (TAM KALİTE GÜVENCESİNE DAYANAN UYGUNLUK) <i>MODULE H (CONFORMITY BASED ON FULL QUALITY ASSURANCE)</i>
KURULUŞUN ADI VE ADRESİ <i>NAME AND ADDRESS OF APPLICANT</i>	:	FAF VANA SANAYİ VE TİCARET ANONİM ŞİRKETİ Kazan Sanayi Bölgesi Fatih Mah. Serdaroğlu Sk. No:4 Kahramankazan/Ankara
ÜRETİM YERİ ADI VE ADRESİ <i>NAME AND ADDRESS OF THE MANUFACTURING PLANT</i>	:	FAF VANA SANAYİ VE TİCARET ANONİM ŞİRKETİ Kazan Sanayi Bölgesi Fatih Mah. Serdaroğlu Sk. No:4 Kahramankazan/Ankara
BELGENİN VERİLİŞ TARİHİ <i>DATE OF ISSUE</i>	:	31.12.2021
BELGENİN SON GEÇERLİLİK TARİHİ <i>CERTIFICATE VALID UNTIL</i>	:	01.10.2027
İNCELEME RAPOR NUMARASI <i>NUMBER OF AUDIT REPORT</i>	:	2800-PED-063/2024-02
BELGE KAPSAMI <i>SCOPE OF CERTIFICATE</i>	:	Ektedir <i>Given in annex</i>

Kalite Sisteminin Teknik Düzenleme/ Uyumlaştırılmış Standard gereklerini karşıladığını gösteren, işbu belge ile Kuruluş; tetkiki yapılan kalite sistemi kapsamında CE Uygunluk İşaretini, aşağıda gösterildiği şekilde iliştime ve Onaylanmış Kuruluş numarasını kullanmaya yetkilidir. Onaylanmış Kuruluş planlı/plansız gözetimler yapma hakkına sahiptir.

This certificate remarks that quality system meets the requirements of the technical regulations / harmonized standards and with this certificate the company is authorized to affix CE Mark, as shown below, and Notified Body Number on the products in the scope of the examined quality system. Notified Body has the right to carry out surveillance visits announced or unannounced.



Alkan HAFÇI

Direktifler Müdürü

Director of Directives

ANKARA Rev 01 01/10/2024



TÜRK STANDARDLARI ENSTİTÜSÜ
TURKISH STANDARDS INSTITUTION

TAM KALİTE GÜVENCESİ BELGESİ EKİ

ANNEX TO FULL QUALITY ASSURANCE CERTIFICATE

Belge Numarası **PED-1783-0019**
Certificate Number

Kapsam Scope

KÜRESEL VANALAR PN6 , PN10 , PN16, PN 25, PN 40, DN25(Dahil değil)'den, DN600 (Dahil)'e kadar BALL VALVES PN6 , PN10 , PN16, PN 25, PN40 DN25 (not included) to DN600 (included)
ÇEKVALF PN10, PN16, PN25, PN 40, DN25(Dahil değil)'den DN1600(Dahil)'e kadar CHECK VALVES PN10 , PN16, PN 25,PN 40, From DN25 (not included) to DN1600 (included)
GLOB VANA PN10, PN16, PN25 PN 40, DN25 (Dahil değil)'den DN300 (Dahil)'e kadar GLOBE VALVES PN10 , PN16, PN 25,PN 40, From DN25 (not included) to DN300 (included)
PİSLİK TUTUCU PN10 , PN16, DN25 (Dahil değil) den DN500 (Dahil) STRAINERS PN10 , PN16, From DN25 (not included) to DN500 (included)
KELEBEK VANALAR PN6, PN10 , PN16 , PN25, PN 40 DN40 (Dahil) den DN1600(Dahil)'e kadar BUTTERFLY VALVES PN6 , PN10 , PN16 , PN25, PN 40 From DN40 (included) to DN1600 (included)
KOMPANSATÖR (KAUÇUK , METAL) PN 10,PN16 DN25 (Dahil değil) den DN600 (Dahil)'e kadar COMPENSATORS (RUBBER , METALLIC) PN10, PN16 From DN25 (not included) to DN600 (included)
SÜRGÜLÜ VANA PN10 , PN16 , PN25,PN 40 DN40 (Dahil) den DN600(Dahil)'e kadar GATE VALVES PN10 , PN16 , PN25, PN 40 From DN40 (included) to DN600 (included)
BIÇAKLI SÜRGÜLÜ VANA PN10 DN40(Dahil) den DN600(Dahil)'e kadar KNIFE VALVES PN10 from DN40(included) to DN600(included)
VANTUZ PN 10, PN16 , PN 25 DN40 (Dahil) den DN250 (Dahil)'e kadar AIR VALUE PN10, PN16, PN 25 From DN40 (included) to DN250 (included)
DEMONTAJ PN10 , PN16 , PN25, PN40 DN100 (Dahil) den DN1600(Dahil)'e kadar DISMANTLING JOINT PN10 , PN16 , PN25, PN40 From DN100 (included) to DN1600 (included)

18.02.2025

GUARANTEE LETTER

To whom it may concern,

We declare that AUMA model SA10.2/90rpm and SA07.6/90rpm electric actuators supplied with equipment from our range are guaranteed for two years from the date of invoice. The guarantee is valid if the products are used as the operating instructions mentioned in the relevant catalogue of each product and routine maintenance is done on time.

We confirm that the both actuators type can close the butterfly valves in less than one minute.

Yours Faithfully,



FAF VANA SANAYİ ve
TİCARET A.Ş.
Tel: (312) 814 51 00 Fax: (312) 814 50 99
Kazan San. Böl. Fatih Mah. Serdaroğlu Sok. No: 4 / Kazan / ANKARA
Ticaret Sicil No: 61534 Şirket Yayı: 8.000.000,00 TL.
Kahramankazan V.D. 384 032 5160

Viktoria Cıkıt

Export Manager

FAF VALVE COMPANY

Ankara / TURKEY

Fabrika

Kazan Sanayi Bölgesi Fatih
Mahallesi Serdaroğlu Sokak
No: 4 06980 Kazan ANKARA

+90 (312) 814 51 00
+90 (312) 814 50 99
info@fafvana.com.tr

Ankara Bölge

Meriç Sokak
No: 5/9 06560
Beştepe ANKARA

+90 (312) 223 47 57
+90 (312) 222 03 00
ankara@fafvana.com.tr

İstanbul Bölge

Cumhuriyet Caddesi No: 42
İş Modern Ticaret Merkezi E-62 İkitelli
OSB 34490 Başakşehir İSTANBUL

+90 (212) 659 46 71
+90 (212) 659 46 73
istanbul@fafvana.com.tr

Technical data sheet TR 22-2202

Pos.1	C.ref.:
Code:	SA07.6-F10-B3-3ph/380V/50Hz-S2-15min-KS-A0001-6-8-11.-24-22.01-10.2-1T-F (IEC 85)-S0-105-N-30-70-IP68
Wiring diagram:	Standard
Valve attachment:	F10 B3 60 Nm
Settings:	60 Nm [60 Nm]
Comment:	-
Actuator design description:	
SA07.6	Multi-turn actuator S2-15min short-time duty, classes A and B acc. to EN 15714-2
B3	output drive: bore with 1 keyway (acc. to EN ISO 5210) ø d10 = 20 mm (20)
3ph/380V/50Hz	mains voltage: three-phase AC 380 V 50 Hz
KS	corrosion protection: KS is suitable for units occasionally or permanently exposed to aggressive chemical substances, average total film thickness 140 µm
A0001	colour: finish painting with standard colour for corrosion protection KN/KS/KX (AUMA silver-grey similar RAL7037)
6	torque switching: single switch (1NC and 1NO) for each direction, switch contacts not galvanically isolated
8	limit switching: single switches (1NC and 1 NO) for each end position, switch contacts not galvanically isolated
10.2	reduction gearing with adjustable reduction
11.	position indication: mechanical position indicator
24	blinker: blinker contact for running indication
22.01	heater: in switch compartment 110 V-250 V AC/DC
1T	motor protection: thermostats (NC)
F (IEC 85)	motor winding insulation: insulation class F, tropicalized (IEC 85)
S0-105	electrical connector S, cable entries with M-threads 1 x M20 x 1,5; 1 x M25 x 1,5; 1 x M32 x 1,5
N-30-70	temperature design: suitable for ambient temperature -30 °C to +70 °C
IP68	enclosure protection IP68, submersible for max. 96 hours, max. 8 m head of water, up to 10 operations during the flooding
Weight / Unit:	21 kg

Technical data sheet TR 22-2492

Pos.1	C.ref.:
Code:	SA10.2-F10-B3-3ph/380V/50Hz-S2-15min-KS-A0001-6-8-11.-24-22.01-10.2-1T-F (IEC 85)-S0-105-N-30-70-IP68
Wiring diagram:	Standard
Valve attachment:	F10 B3 120 Nm
Settings:	120 Nm [120 Nm]
Comment:	-
Actuator design description:	
SA10.2	Multi-turn actuator S2-15min short-time duty, classes A and B acc. to EN 15714-2
B3	output drive: bore with 1 keyway (acc. to EN ISO 5210) ø d10 = 20 mm (20)
3ph/380V/50Hz	mains voltage: three-phase AC 380 V 50 Hz
KS	corrosion protection: KS is suitable for units occasionally or permanently exposed to aggressive chemical substances, average total film thickness 140 µm
A0001	colour: finish painting with standard colour for corrosion protection KN/KS/KX (AUMA silver-grey similar RAL7037)
6	torque switching: single switch (1NC and 1NO) for each direction, switch contacts not galvanically isolated
8	limit switching: single switches (1NC and 1 NO) for each end position, switch contacts not galvanically isolated
10.2	reduction gearing with adjustable reduction
11.	position indication: mechanical position indicator
24	blinker: blinker contact for running indication
22.01	heater: in switch compartment 110 V-250 V AC/DC
1T	motor protection: thermostats (NC)
F (IEC 85)	motor winding insulation: insulation class F, tropicalized (IEC 85)
S0-105	electrical connector S, cable entries with M-threads 1 x M20 x 1,5; 1 x M25 x 1,5; 1 x M32 x 1,5
N-30-70	temperature design: suitable for ambient temperature -30 °C to +70 °C
IP68	enclosure protection IP68, submersible for max. 96 hours, max. 8 m head of water, up to 10 operations during the flooding
Weight / Unit:	25 kg

Fabrika

Kazan Sanayi Bölgesi Fatih
Mahallesi Serdaroğlu Sokak
No: 4 06980 Kazan ANKARA

+90 (312) 814 51 00
+90 (312) 814 50 99
info@fafvana.com.tr

Meriç Sokak
No: 5/9 06560
Beştepe ANKARA

+90 (312) 223 47 57
+90 (312) 222 03 00
ankara@fafvana.com.tr

Cumhuriyet Caddesi No: 42
İş Modern Ticaret Merkezi E-62 İkitelli
OSB 34490 Başakşehir İSTANBUL

+90 (212) 659 46 71
+90 (212) 659 46 73
istanbul@fafvana.com.tr

Letter of Authorization 2025

The Company FAF VALVE which is official manufacturer of valves authorize Standart İmpex SRL to represent us in Moldova for project:

«Vană cu flanșă din fontă ductilă, Supapă fluture pentru apă»

To obtain tender documents and submit quotation in our products.

Yours Faithfully,



FAF VANA SANAYİ ve
TİCARET A.Ş.
Tel: (312) 814 51 00 Fax: (312) 814 50 99
Kazan San. Böl. Fatih Mah. Serdaroğlu Sk. No:4 K:1 Kazan/ANKARA
Ticaret Sicil No: 81334 Sermaye: 9.000.000,00 TL
KATILIMCI: KİT 384 032 5160

Export Manager

FAF VALVE COMPANY

Ankara / TURKEY

Factory

Kazan Sanayi Bölgesi Fatih
Mahallesi Serdaroğlu Sokak
No: 4 06980 Kazan ANKARA

+90 (312) 814 51 00
+90 (312) 814 50 99
info@fafvana.com.tr

Ankara Head Office

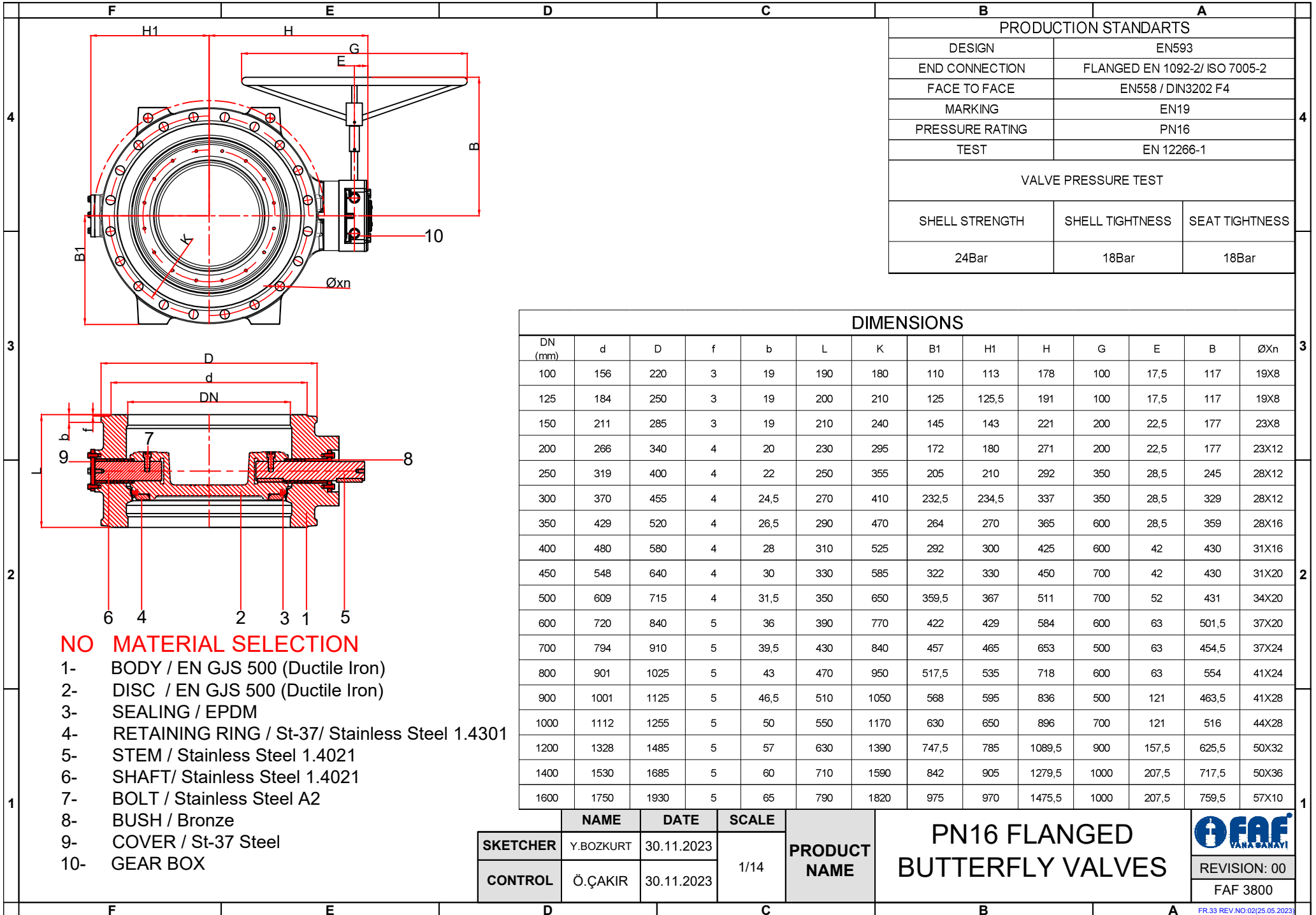
Meriç Sokak
No: 5/9 06560
Beştepe ANKARA

+90 (312) 223 47 57
+90 (312) 222 03 00
export@fafvalve.com

Istanbul Branch Office

Cumhuriyet Caddesi No: 42
İş Modern Ticaret Merkezi E-62 İkitelli
OSB 34490 Başakşehir İSTANBUL

+90 (212) 659 46 71
+90 (212) 659 46 73
istanbul@fafvana.com.tr



PRODUCTION STANDARTS		
DESIGN	EN593	
END CONNECTION	FLANGED EN 1092-2/ ISO 7005-2	
FACE TO FACE	EN558 / DIN3202 F4	
MARKING	EN19	
PRESSURE RATING	PN16	
TEST	EN 12266-1	
VALVE PRESSURE TEST		
SHELL STRENGTH	SHELL TIGHTNESS	SEAT TIGHTNESS
24Bar	18Bar	18Bar

DIMENSIONS													
DN (mm)	d	D	f	b	L	K	B1	H1	H	G	E	B	ØXn
100	156	220	3	19	190	180	110	113	178	100	17,5	117	19X8
125	184	250	3	19	200	210	125	125,5	191	100	17,5	117	19X8
150	211	285	3	19	210	240	145	143	221	200	22,5	177	23X8
200	266	340	4	20	230	295	172	180	271	200	22,5	177	23X12
250	319	400	4	22	250	355	205	210	292	350	28,5	245	28X12
300	370	455	4	24,5	270	410	232,5	234,5	337	350	28,5	329	28X12
350	429	520	4	26,5	290	470	264	270	365	600	28,5	359	28X16
400	480	580	4	28	310	525	292	300	425	600	42	430	31X16
450	548	640	4	30	330	585	322	330	450	700	42	430	31X20
500	609	715	4	31,5	350	650	359,5	367	511	700	52	431	34X20
600	720	840	5	36	390	770	422	429	584	600	63	501,5	37X20
700	794	910	5	39,5	430	840	457	465	653	500	63	454,5	37X24
800	901	1025	5	43	470	950	517,5	535	718	600	63	554	41X24
900	1001	1125	5	46,5	510	1050	568	595	836	500	121	463,5	41X28
1000	1112	1255	5	50	550	1170	630	650	896	700	121	516	44X28
1200	1328	1485	5	57	630	1390	747,5	785	1089,5	900	157,5	625,5	50X32
1400	1530	1685	5	60	710	1590	842	905	1279,5	1000	207,5	717,5	50X36
1600	1750	1930	5	65	790	1820	975	970	1475,5	1000	207,5	759,5	57X10

NO MATERIAL SELECTION

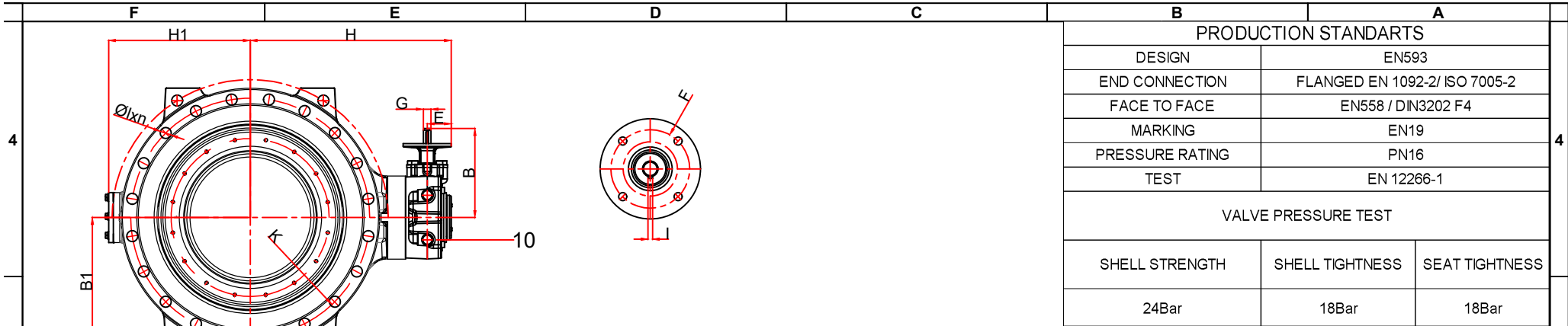
- 1- BODY / EN GJS 500 (Ductile Iron)
- 2- DISC / EN GJS 500 (Ductile Iron)
- 3- SEALING / EPDM
- 4- RETAINING RING / St-37/ Stainless Steel 1.4301
- 5- STEM / Stainless Steel 1.4021
- 6- SHAFT/ Stainless Steel 1.4021
- 7- BOLT / Stainless Steel A2
- 8- BUSH / Bronze
- 9- COVER / St-37 Steel
- 10- GEAR BOX

	NAME	DATE	SCALE	PRODUCT NAME
SKETCHER	Y.BOZKURT	30.11.2023	1/14	
CONTROL	Ö.ÇAKIR	30.11.2023		

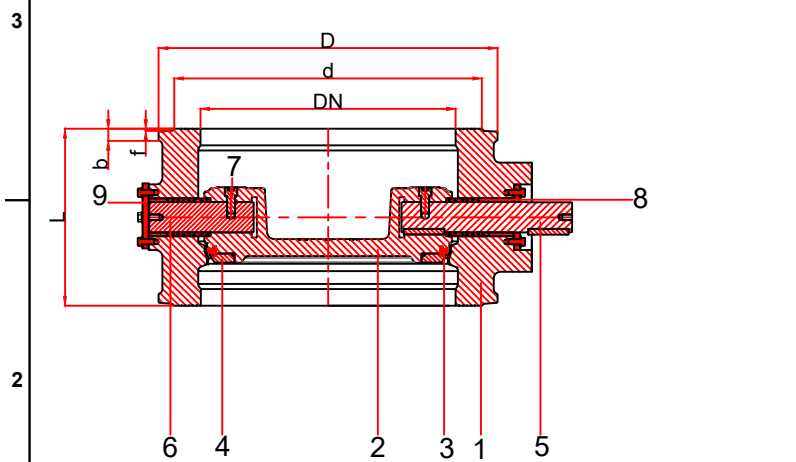
PN16 FLANGED BUTTERFLY VALVES

REVISION: 00

FAF 3800



PRODUCTION STANDARTS		
DESIGN	EN593	
END CONNECTION	FLANGED EN 1092-2/ ISO 7005-2	
FACE TO FACE	EN558 / DIN3202 F4	
MARKING	EN19	
PRESSURE RATING	PN16	
TEST	EN 12266-1	
VALVE PRESSURE TEST		
SHELL STRENGTH	SHELL TIGHTNESS	SEAT TIGHTNESS
24Bar	18Bar	18Bar



DIMENSIONS																	
DN (mm)	d	D	f	b	L	K	B1	H1	H	G	E	B	FLANGE TYPE	F	I	ØXn	
100	156	220	3	19	190	180	110	113	224	20	48,6	162	F10	102	6	19X8	
125	184	250	3	19	200	210	125	125,5	237	20	48,6	162	F10	102	6	19X8	
150	211	285	3	19	210	240	145	143	256	20	48,6	162	F10	102	6	23X8	
200	266	340	4	20	230	295	172	180	306	20	48,6	162	F10	102	6	23X12	
250	319	400	4	22	250	355	205	210	321	20	48,6	162	F10	102	6	28X12	
300	370	455	4	24,5	270	410	232,5	234,5	367	20	48,6	174	F10	102	6	28X12	
350	429	520	4	26,5	290	470	264	270	391	20	48,2	191	F10	102	6	28X16	
400	480	580	4	28	310	525	292	300	445,5	20	62,5	230	F10	102	6	31X16	
450	548	640	4	30	330	585	322	330	470,5	20	62,5	230	F10	102	6	31X20	
500	609	715	4	31,5	350	650	359,5	367	521,5	20	62,5	231	F10	102	6	34X20	
600	720	840	5	36	390	770	422	429	586	20	65	329,5	F10	102	6	37X20	
700	794	910	5	39,5	430	840	457	465	655	20	65	354	F10	102	6	37X24	
800	901	1025	5	43	470	950	517,5	535	720	20	65	354	F10	102	6	41X24	
900	1001	1125	5	46,5	510	1050	568	595	802,5	29,85	87,5	399,5	F14	140	8	41X28	
1000	1112	1255	5	50	550	1170	630	650	914	20	139	454	F12	125	6	44X28	
1200	1328	1485	5	57	630	1390	747,5	785	1093,5	29,85	157,5	546,5	F10	102	8	50X32	
1400	1530	1685	5	60	710	1590	842	905	1279,5	29,85	207	624	F10	102	8	50X36	
1600	1750	1930	5	65	790	1820	975	977	1475,5	29,85	207,5	666	F10	102	8	57X40	

NO MATERIAL SELECTION

- 1- BODY / EN GJS 500 (Ductile Iron)
- 2- DISC / EN GJS 500 (Ductile Iron)
- 3- SEALING / EPDM
- 4- RETAINING RING / St-37/ Stainless Steel 1.4301
- 5- STEM / Stainless Steel 1.4021
- 6- SHAFT/ Stainless Steel 1.4021
- 7- BOLT / Stainless Steel A2
- 8- BUSH / Bronze
- 9- COVER / St-37 Steel
- 10- GEAR BOX

	NAME	DATE	SCALE
SKETCHER	Y.BOZKURT	30.11.2023	1/14
CONTROL	Ö.ÇAKIR	30.11.2023	

PRODUCT NAME

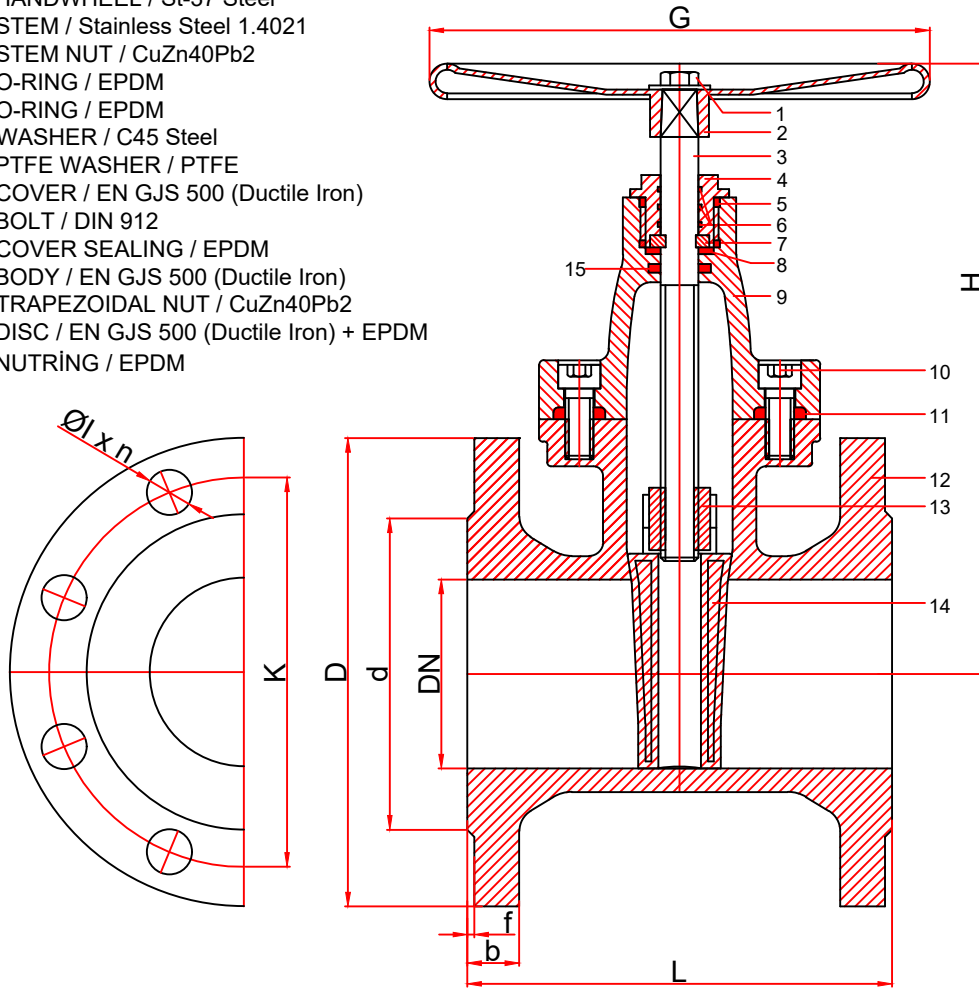
PN16 FLANGED BUTTERFLY VALVES

REVISION: 00

FAF 3800-E

NO MATERIAL LIST

1. BOLT / DIN 933
2. HANDWHEEL / St-37 Steel
3. STEM / Stainless Steel 1.4021
4. STEM NUT / CuZn40Pb2
5. O-RING / EPDM
6. O-RING / EPDM
7. WASHER / C45 Steel
8. PTFE WASHER / PTFE
9. COVER / EN GJS 500 (Ductile Iron)
10. BOLT / DIN 912
11. COVER SEALING / EPDM
12. BODY / EN GJS 500 (Ductile Iron)
13. TRAPEZOIDAL NUT / CuZn40Pb2
14. DISC / EN GJS 500 (Ductile Iron) + EPDM
15. NUTRING / EPDM



PRODUCTION STANDARDS	
DESIGN	EN 1171
END CONNECTION	FLANGED EN 1092-2 / ISO 7005-2
FACE TO FACE	EN 558 SERİ 14 / DIN 3202 F4
MARKING	EN 19
PRESSURE RATING	PN16
TEST	EN 12266-1

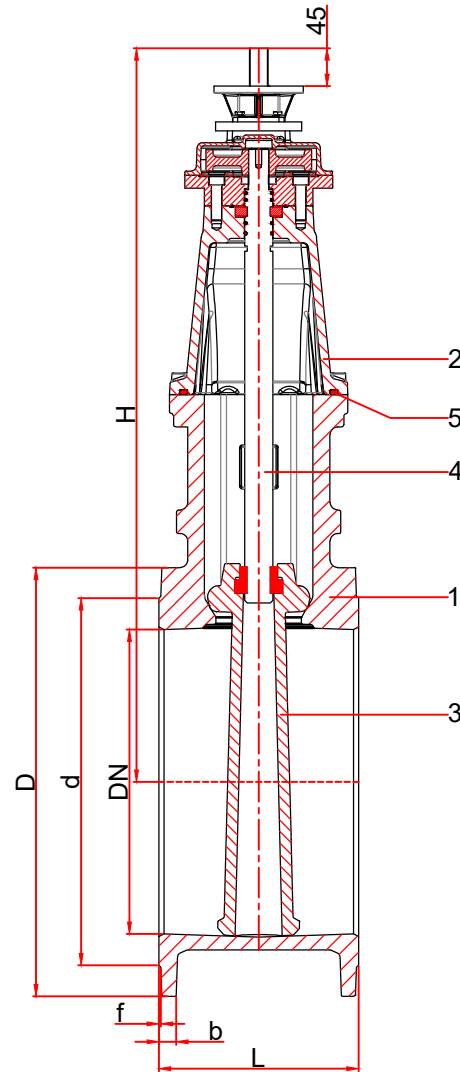
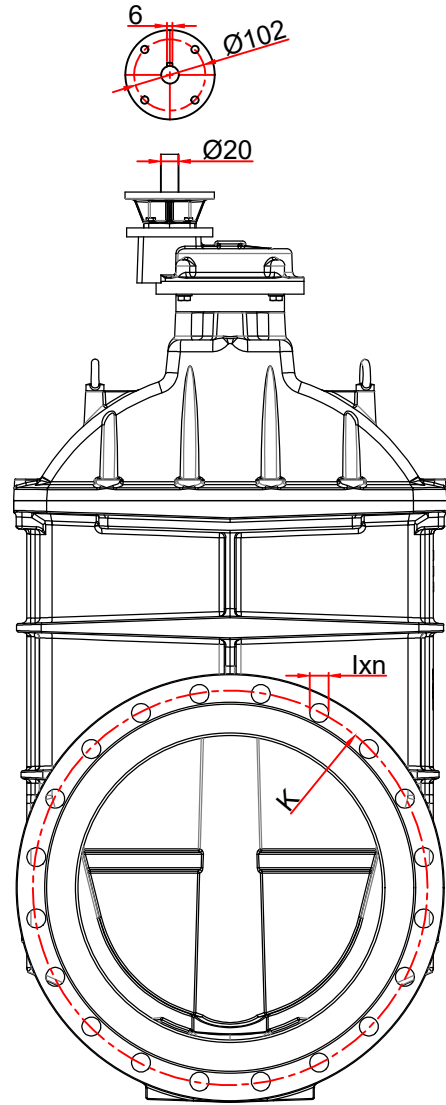
VALVE PRESSURE TEST		
SHELL STRENGTH	SHELL TIGHTNESS	SEAT TIGHTNESS
24 Bar	18 Bar	18 Bar

DIMENSIONS									
DN (mm)	D	K	d	Øl x n	f	b	L	H	G
40	150	110	89	19x4	3	19	140	209	180
50	165	125	96	19x4	3	19	150	213	180
65	185	145	115	19x4	3	19	170	246	180
80	200	160	129	19x8	3	19	180	266	200
100	220	180	154	19x8	3	19	190	300	200
125	250	210	180	19x8	3	19	200	346	250
150	285	240	208	23x8	3	19	210	389	250
200	340	295	262	23x12	4	20	230	493	350
250	400	355	319	28x12	4	22	250	590	350
300	455	410	370	28x12	4	24,5	270	665	350
350	520	470	429	28x16	4	26,5	290	832	500
400	580	525	480	31x16	4	30	310	907	500
450	640	585	548	31x20	4	31,5	330	987	500
500	715	650	609	34x20	4	32	352	1101	650
600	840	770	720	37x20	5	36	392	1267	650

	NAME	DATE	SCALE
SKETCHER	Y.BOZKURT	8.12.2023	1/3
CONTROL	Ö.ÇAKIR	8.12.2023	

PRODUCT NAME
PN16 GATE VALVES (F4)

FAF
 YANASAMAYI
 REVISION:00
FAF 6000



PRODUCTION STANDARDS		
DESIGN	EN 1171	
END CONNECTION	FLANGED EN 1092-2 / ISO 7005-2	
FACE TO FACE	EN 558 SERİ 14 / DIN 3202 F4	
MARKING	EN 19	
PRESSURE RATING	PN16	
TEST	EN 12266-1	
VALVE PRESSURE TEST		
SHELL STRENGTH	SHELL TIGHTNESS	SEAT TIGHTNESS
24 Bar	18 Bar	18 Bar

NO MATERIAL SELECTION

- 1 BODY / EN GJS 500 (Ductile Iron)
- 2 COVER / EN GJS 500 (Ductile Iron)
- 3 DISC / EN GJS 500 (Ductile Iron) + EPDM
- 4 STEM / Stainless Steel 1.4021
- 5 COVER SEALING / EPDM

DIMENSIONS								
DN (mm)	D	K	d	Øl x n	f	b	L	H
350	520	470	429	28x16	3	26,5	290	932
400	580	525	480	31x16	3	30	310	1007
450	640	585	548	31x20	4	31,5	330	1086
500	715	650	609	34x20	3	32	352	1244
600	840	770	720	37x20	4	36	392	1410

	NAME	DATE	SCALE
SKETCHER	Y. BOZKURT	11.12.2023	1/3
CONTROL	Ö.ÇAKIR	11.12.2023	

PRODUCT NAME

**DN 350-600 GATE VALVES
(Gearbox & Actuator
Compatible)**

FAF YANASANAYI
REVISION:00
FAF 6000E

18.02.2025

GUARANTEE LETTER

Гарантийный срок на Затворы поворотные фланцевые с двойным эксцентриситетом модели FAF3800 и Задвижка с обрезиненным клином серии FAF6000 производства FAF VANA SANAYİ VE TİCARET A.Ş. составляет – 10 лет с даты продажи.

Гарантия распространяется на арматуру, используемую согласно назначению, в области хозяйственно-питьевого водоснабжения. Гарантия не распространяется на быстроизнашивающиеся детали (уплотнительное кольцо на диске, уплотнительные кольца валов), износ которых зависит от интенсивности эксплуатации затворов и клапанов, а также на повреждения, возникшие в результате ненадлежащего хранения, транспортировки, монтажа, несоблюдения требований руководства по эксплуатации, невыполнения параметров испытаний под давлением, недостаточного технического обслуживания, последующих манипуляций или использования для неподходящих жидкостей и газов.

Гарантия не распространяется на случаи эксплуатации в экстремальных условиях окружающей среды, случаи воздействия вибрации, образования отложений рабочей среды или случаи других подобных внешних воздействий, а также на действия третьих лиц, аварии и прочие события, на которые не может повлиять FAF VANA SANAYİ VE TİCARET A.Ş.

Yours Faithfully,

 **VANA SANAYİ ve
TİCARET A.Ş.**
Tel: (312) 814 51 00 Fax: (312) 814 50 99
Kazan San. Böl. Fatih Mah. Serdaroğlu Sok. No:4 K:1 Kazan/ANKARA
Ticaret Sicil No: 61334 Sermaye: 9.000.000,00 TL.
Kahramankazan V.D. 384 032 5160
Viktoria Çiçit

Export Manager

FAF VALVE COMPANY

Ankara / TURKEY

Factory

Kazan Sanayi Bölgesi Fatih
Mahallesi Serdaroğlu Sokak
No: 4 06980 Kazan ANKARA

+90 (312) 814 51 00
+90 (312) 814 50 99
info@fafvana.com.tr

Ankara Head Office

Meriç Sokak
No: 5/9 06560
Beştepe ANKARA

+90 (312) 223 47 57
+90 (312) 222 03 00
export@fafvalve.com

Istanbul Branch Office

Cumhuriyet Caddesi No: 42
İş Modern Ticaret Merkezi E-62 İkitelli
OSB 34490 Başakşehir İSTANBUL

+90 (212) 659 46 71
+90 (212) 659 46 73
istanbul@fafvana.com.tr

Pos.5	C.ref.:
Code:	SA14.2-F14-B3-90-3ph/380V/50Hz-S2-15min-KS-A0001-6-8-11.-24-22.01-10.2-1T-F (IEC 85)-S0-105-N-30-70-IP68
Wiring diagram:	Standard
Valve attachment:	F14 B3 250 Nm 90 min ⁻¹
Settings:	250 Nm [250 Nm]
Comment:	-
Actuator design description:	
SA14.2	Multi-turn actuator S2-15min short-time duty, classes A and B acc. to EN 15714-2
B3	output drive: bore with 1 keyway (acc. to EN ISO 5210) ø d10 = 30 mm (30)
3ph/380V/50Hz	mains voltage: three-phase AC 380 V 50 Hz
KS	corrosion protection: KS is suitable for units occasionally or permanently exposed to aggressive chemical substances, average total film thickness 140 µm
A0001	colour: finish painting with standard colour for corrosion protection KN/KS/KX (AUMA silver-grey similar RAL7037)
6	torque switching: single switch (1NC and 1NO) for each direction, switch contacts not galvanically isolated
8	limit switching: single switches (1NC and 1 NO) for each end position, switch contacts not galvanically isolated
10.2	reduction gearing with adjustable reduction
11.	position indication: mechanical position indicator
24	blinker: blinker contact for running indication
22.01	heater: in switch compartment 110 V-250 V AC/DC
1T	motor protection: thermoswitches (NC)
F (IEC 85)	motor winding insulation: insulation class F, tropicalized (IEC 85)
S0-105	electrical connector S, cable entries with M-threads 1 x M20 x 1,5; 1 x M25 x 1,5; 1 x M32 x 1,5
N-30-70	temperature design: suitable for ambient temperature -30 °C to +70 °C
IP68	enclosure protection IP68, submersible for max. 96 hours, max. 8 m head of water, up to 10 operations during the flooding
Electrical data:	Motortype: AD00090-2-1,40 Speed: 2800 rpm Power: 1,4 kW In: 4,9 A Is: 40 A cos phi: 0,6
Weight / Unit:	48 kg

SA07.2 : 10 – 30 Nm
 SA07.6 : 20 – 60 Nm
 SA10.2 : 40 – 120 Nm
 SA14.2 : 100 – 250 Nm
 SA14.6 : 200 – 500 Nm
 SA16.2 : 400 – 1000 Nm
 SA25.1 : 630 – 2000 Nm
 SA30.1 : 1250 – 4000 Nm
 SA35.1 : 2500 – 8000 Nm
 SA40.1 : 5000 – 16000 Nm
 SA48.1 : 10000 – 32000 Nm





Management Service

CERTIFICATE

Certificate Registration No.: 12 100/104/340/117 4269 TMS / Order No.: 70009378

The Certification Body
of TÜV SÜD Management Service GmbH

certifies that the organization



AUMA Riester GmbH & Co. KG
Aumastr. 1, 79379 Müllheim, Germany

for the scope

Design and development, manufacture, sales and service of electric actuators, integral controls and gearboxes for valve automation as well as components for general actuation Technology

including the sites see enclosure

has established and applies a Quality, Environmental, Energy, Occupational Health and Safety Management System.

Performance of audits has furnished proof that these management systems meet the requirements of the following standards:

- DIN EN ISO 9001:2015**
- DIN EN ISO 14001:2015**
- DIN EN ISO 50001:2018**
- DIN ISO 45001:2018**

The certificate is valid from **2024-06-09** until **2027-06-08**.

Fred Wenke
Head of Certification Body
Munich, 2024-05-28



Page 1 of 2

CERTIFICAT

CERTIFICADO

СЕРТИФИКАТ

認證證書

CERTIFICATE

ZERTIFIKAT



Management Service

CERTIFICAT



CERTIFICADO



СЕРТИФИКАТ



認證證書



CERTIFICATE



ZERTIFIKAT

ENCLOSURE OF CERTIFICATE

Certificate Registration No.: 12 100/104/340/117 4269 TMS / Order No.: 70009378

certificate holder:

AUMA Riester GmbH & Co. KG
Aumastr. 1, 79379 Müllheim, Germany

at the sites	scope	Standard
AUMA Riester GmbH & Co. KG Aumastr. 1 79379 Müllheim, Germany	Central functions, design, development and sales of electric actuators, integral controls and gearboxes for valve automation as well as components for general actuation technology	DIN EN ISO 9001:2015 DIN EN ISO 14001:2015 DIN EN ISO 50001:2018 DIN ISO 45001:2018
AUMA Riester GmbH & Co. KG (Produktion) Aumastr. 1 79379 Müllheim, Germany	Design and development, manufacture, sales and service of electric actuators, integral controls and gearboxes for valve automation as well as components for general actuation technology	
AUMA Drives GmbH Grenzstr. 5 01640 Coswig, Germany	Design and development, manufacture, sales and service of electric actuators, integral controls and gearboxes for valve automation as well as components for general actuation technology	
AUMA Riester GmbH & Co. KG (OSF) Daimlerstr. 9 73760 Ostfildern, Germany	Manufacture, sales and service of electric actuators, integral controls and gearboxes for valve automation as well as components for general actuation technology	
AUMA Riester GmbH & Co. KG Toyota-Allee 44 50858 Köln, Germany	Service of electric actuators, integral controls and gearboxes for valve automation as well as components for general actuation technology	
AUMA Produktions- und Service Wenden GmbH Zum Eichstruck 10 57482 Wenden, Germany	Manufacture of electric actuators and actuator controls for valve automation as well as components for the general actuation technology	
SIPOS AKTORIK GmbH Im Erlen 2 90518 Altdorf, Germany	Design and development, manufacture, sales and service of electric actuators, integral controls and gearboxes for valve automation as well as components for general actuation technology	
DREHMO GmbH Zum Eichstruck 10 57482 Wenden, Germany	Development, sales, and service of electric actuators, actuator controls and gearboxes for valve automation as well as components for the general actuation technology	

Fred Wenke
Head of Certification Body
Munich, 2024-05-28

Page 2 of 2





CERTIFICATE

The Certification Body
of TÜV SÜD France

certifies that

auma®

AUMA Riester GmbH & Co KG
AUMA Strasse 1
79379 Müllheim
Germany

has established and applies a Quality Management System for
the provision of products or services important to nuclear safety (ITNS) for:

**Design and development, manufacture, sales and service of electric actuators
and gearboxes for valve automation as well as components for
nuclear applications.**

An audit was performed, Order No. **727024549**

Proof has been furnished that the requirements
according to:

ISO 19443 : 2018

are fulfilled.

The certificate is valid from **2024-09-09** until **2027-09-08**.
Certificate Registration No.: **ENC-24-00039 rev0**.

TÜV SÜD France
Ecully, France, 09.09.2024



Accreditation n°4-0626
Scopes available on
www.cofrac.fr

**ОРГАН З ОЦІНКИ ВІДПОВІДНОСТІ
ТОВ «УКРСЕРТИФІКЕЙШН»**

**СЕРТИФІКАТ ВІДПОВІДНОСТІ
CERTIFICATE OF CONFORMITY**

Зареєстровано в реєстрі

ТОВ «УКРСЕРТИФІКЕЙШН» за № UA.CRT.00000-24

Registered at the Record of LLC "UKRCERTIFICATION" under №

Термін дії з 08 травня 2024 до 07 травня 2025

Term of validity is from

Продукція
Production

Арматура трубопровідна сталева: фланець плоский сталевий приварний, фланець плоский з нержавіючої сталі (А304; 316), фланець комірцевий приварний, фланець ізолюючий сталевий, фланець глухий, та фланець вільний до втулки ПЕ (асортимент згідно додатку 6 найменувань)

7307910000

код УКТ ЗЕД

код ДКПП

Відповідає вимогам
Comply with the requirements

ДСТУ ISO 7005-1:2005 п.п. 2.4.1, 2.4.2, 2.5.1, 2.5.2, 2.7; ДСТУ EN 1092-1:2018 п.п. 5.3, 5.6, 5.7, 5.9; ДСТУ ISO 5208:2008 п. 3.1

Виробник (и)
Producer (s)

HEBEI XINFENG HIGH-PRESSURE FLANGE AND PIPE FITTING CO.,LTD.,
BEIHUAN DEVELOPMENT ZONE MENGUN COUNTY HEBEI PROVINCE,
Китай

Сертифікат видано
Certificate is issued on

ТРУБО-ПРОМ, ЄДРПОУ 39056773, м. Київ, пров. Куренівський 15а

Додаткова інформація
Additional information

Арматура трубопровідна сталева: фланець плоский сталевий приварний, фланець плоский з нержавіючої сталі (А304; 316), фланець комірцевий приварний, фланець ізолюючий сталевий, фланець глухий та фланець вільний до втулки ПЕ (асортимент згідно додатку 6 найменувань), що виготовляються серійно з 08 травня 2024 до 07 травня 2025 з проведенням технічного нагляду за сертифікованою продукцією один раз на рік (схема сертифікації: сертифікація продукції, що випускається серійно, за аналізом документів)

Сертифікат видано органом з оцінки відповідності
Certificate is issued by the conformity assessment body

Орган з оцінки відповідності ТОВ «УКРСЕРТИФІКЕЙШН», акредитований Національним агентством з акредитації України на сертифікацію продукції відповідно до ДСТУ EN ISO/IEC 17065, атестат акредитації 10393 чинний до 14.03.2026 тел. +38073-77-321-77, e-mail: ukrcertification@ukr.net

На підставі **Протоколу випробувань № 0759 від 08.05.2024 виданого ВЦ ТОВ «УКРСЕРТИФІКЕЙШН»,**
On the grounds of **33018, м. Рівне, вул. Володимира Стельмаха, 62Д, атестат про акредитацію № 202334 від 24 жовтня 2023, висновку за аналізом документації № 324-ЗА/СА від 07 травня 2024**

Керівник органу з оцінки відповідності

Director of the conformity assessment body



(підпис, ініціали, прізвище) (signature, initials, family name)

М.П./Stamp

Наталія КАРПЮК

Чинність сертифіката відповідності можна перевірити за тел. +38073-77-321-77

ДОДАТОК ДО СЕРТИФІКАТА ВІДПОВІДНОСТІ
ANNEX TO CERTIFICATE OF CONFORMITY

Зареєстровано в реєстрі

ТОВ «УКРСЕРТИФІКЕЙШН» за № **UA.CRT.00000-24**

Registered at the Record of LLC "UKRCERTIFICATION" under №

Термін дії з **08 травня 2024 до 07 травня 2025**

Term of validity is from

Арматура трубопровідна сталева:

- 1. Фланець плоский сталевий приварний:**
робочий тиск: PN6, PN10, PN16, PN25;
діаметр: 10, 15, 20, 25, 32, 40, 50, 65, 80, 100, 125, 150, 200, 250, 300, 350, 400, 450, 500, 600, 700, 800, 900, 1000, 1200, 1400.
- 2. Фланець плоский з нержавіючої сталі (А 304; 316):**
робочий тиск: PN6, PN10, PN16;
діаметр: 10, 15, 20, 25, 32, 40, 50, 65, 80, 100, 125, 150, 200, 250, 300, 350, 400, 450, 500, 600, 700, 800, 900, 1000, 1200.
- 3. Фланець комірцевий приварний:**
робочий тиск: PN6, PN10, PN16, PN25, PN40, PN63, PN100, PN160;
діаметр: 10, 15, 20, 25, 32, 40, 50, 65, 80, 100, 125, 150, 200, 250, 300, 350, 400, 450, 500, 600, 700, 800, 900, 1000, 1200, 1400.
- 4. Фланець ізолюючий сталевий:**
робочий тиск: PN10, PN16, PN25, PN40, PN63;
діаметр: 10, 15, 20, 25, 32, 40, 50, 65, 80, 100, 125, 150, 200, 250, 300, 350, 400, 450, 500, 600.
- 5. Фланець глухий:**
робочий тиск: PN6, PN10, PN16, PN25, PN40;
діаметр: 10, 15, 20, 25, 32, 40, 50, 65, 80, 100, 125, 150, 200, 250, 300, 350, 400, 450, 500, 600, 700, 800, 900, 1000, 1200, 1400.
- 6. Фланець вільний до втулки ПЕ:**
робочий тиск: PN10, PN16;
діаметр: 10, 15, 20, 25, 32, 40, 50, 65, 80, 100, 125, 150, 200, 250, 300, 350, 400, 450, 500, 600, 800, 900, 1000.

Загальна кількість – 6 найменувань

Керівник органу
з оцінки відповідності

Наталія КАРПЮК

Director of the conformity assessment body



(підпис, ініціали, прізвище) (signature, initials, family name)

М.П./Stamp

Data 21.02.2025

Nr. ML314926-24-79/5

Republica Moldova, MD 2064
mun. Chișinău, str. Ion Creangă, 49/1
Тел. (373 22) 59 57 80
Факс: (373 22) 59 57 83
SWIFT: MOLDMD2X
info@moldindconbank.com
www.micb.md

Autoritate contractantă: SA APA-CANAL CHISINAU**Garanție bancară**

1. Noi, BC „Moldindconbank” S.A., IDNO 1002600028096, sucursala **Flacara**, cu adresa juridică **mun. Chisinau str. Ion Creanga 82/1**, în persoana *directorului sucursalei* dl Andrei Covalschi, am fost informați că SRL „Standard Impex”, (numit în continuare „Ofertant”) urmează să înainteze oferta către dumneavoastră la data de **26.02.2025** (numită în continuare „ofertă”) pentru livrarea/prestarea „**Vana cu flansa din fonta ductila, Supapa fluture pentru apa**” conform invitației la licitația nr. [ocds-b3wdp1-MD-1739178391327](#) din **26.02.2025**.
2. La cererea Ofertantului, noi, BC „Moldindconbank” S.A, în calitate de Garant, prin prezenta, ne angajăm în mod irevocabil să plătim orice sumă sau sume ce nu depășesc în total suma de **20 000 MDL (Douazeci mii lei)**, la recepționarea primei solicitări scrise din partea dumneavoastră, însoțite de o declarație în care se specifică faptul că Ofertantul încalcă una sau mai multe dintre obligațiile sale referitor la condițiile ofertei, și anume:
 - a) și-a retras oferta în timpul perioadei valabilității ofertei sau a modificat oferta după expirarea termenului-limită de depunere a ofertelor; sau
 - b) fiind anunțat de către Beneficiar, în perioada de valabilitate a ofertei, despre adjudecarea contractului: (i) eșuează sau refuză să semneze formularul contractului; sau (ii) eșuează sau refuză să prezinte garanția de bună execuție, dacă se cere conform condițiilor licitației, ori nu a executat vreo condiție specificată în documentele de atribuire, înainte de semnarea contractului de achiziție.
3. Această garanție va expira în cazul în care Ofertantul devine câștigător, la primirea de către Garant a copiei înștiințării privind adjudecarea contractului și în urma emiterii garanției de bună execuție eliberată în favoarea dumneavoastră la solicitarea Ofertantului.
4. Prezenta garanție este valabilă până la data de **28.04.2025**, inclusiv.
5. Prin urmare, orice cerere de plată în conformitate cu această garanție trebuie recepționată de noi, pe suport de hârtie, la adresa indicată mai sus până la data **28.04.2025**, inclusiv.
6. Prezenta garanție se eliberează în original Ofertantului spre a-i fi transmisă în original dumneavoastră.

Director al sucursalei**L.Ș.**