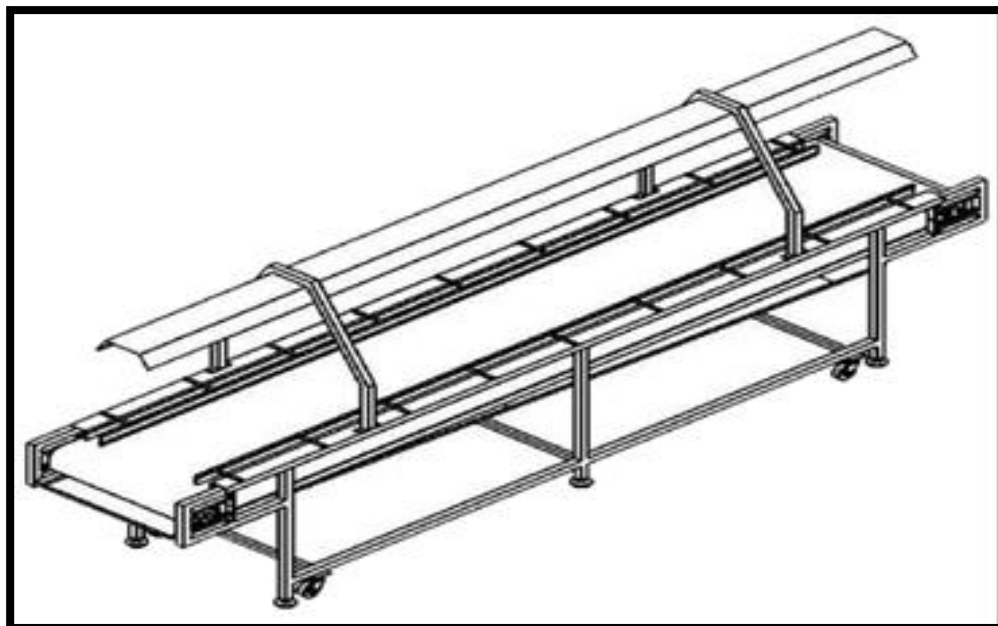


PAŞAPORT TEHNIC

Trandportor de inspectare



Schema utilajului:





Caracteristicile tehnice:

Parametrii	Un. Măs.	Valoarea
Puterea nominală a electromotorului	kW	0,75
Tipul curentului electric	trifazic	
Fregvența nominală	Hz	50
Tensiunea nominală	V	380
Lungimea utilajului	mm	4000
Lățimea utilajului	mm	912
Înălțimea utilajului	mm	1940
Productivitatea	kg/h	2500

Data
2025



Director general
MAT-ING D.O.O
Milenko Alešić