

Către
Agenția Medicamentului
și Dispozitivelor Medicale

NOTIFICARE

pentru înregistrarea dispozitivelor medicale în Registrul de stat
al dispozitivelor medicale

nr. 1 din 11.10.2023

Solicitantul IM Natusana SRL, cu sediul or. Codru, str. M. Eminescu 31
tel./fax: 022 283658, 022 280593, 069469457, e-mail natusana-moldova@mail.ru,
solicit înregistrarea în Registrul de stat al dispozitivelor medicale a următoarelor
categorii și tipuri de dispozitive medicale pentru introducerea și punerea la
dispoziție pe piață a: DM , "AQUA MEDIKAL®"

1. Gel pentru Ultrasonografie 250ml
2. Gel pentru Ultrasonografie 500ml
3. Gel pentru Ultrasonografie 1000ml
4. Gel pentru Ultrasonografie 5000ml
5. Ulei pentru masaj 1000 ml
6. Glicerina pura 1000ml
7. Gel ECG 250ml
8. Gel ECG 500ml
9. Gel ECG 1000ml
10. Gel ECG 5000ml
11. Burete pentru spalarea miinilor cu povidon
12. Servetele cu alcool in dispenser L. 107, 105. P. II

Se anexează următoarele acte:

1. Declarație de conformitate
2. Certificat CE
3. Actul prin care producatorul isi desemneaza reprezentantul

Data 11.10.2023

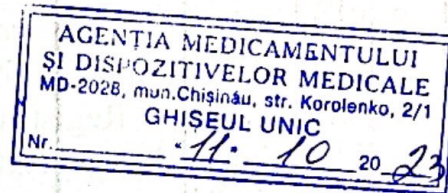
Semnătura



Tabelul de recepționare a notificării

(se completează de către Agenție în momentul depunerii notificării de către solicitant)

Comentarii cu privire la acceptul/refuzul recepționării notificării, inclusiv motivul refuzului	Accept
Data/nr. de ordine atribuit notificării de către Agenție (în cazul acceptării recepționării)	Nr. 7700 din 11.10.2023
Numele, prenumele, funcția persoanei responsabile de recepționarea dosarului	Cerlat Iariv Birinșiner
Semnătura persoanei responsabile	Cerlat



NOTIFICARE

pentru înregistrarea dispozitivelor medicale în Registrul de stat
al dispozitivelor medicale

nr. ___ din 11.10.2023

Solicitantul IM Natusana SRL, cu sediul or. Codru, str. M. Eminescu 31
tel./fax: 022 283658, 022 280593, 069469457, e-mail natusana-moldova@mail.ru,
solicit înregistrarea în Registrul de stat al dispozitivelor medicale a următoarelor
categorii și tipuri de dispozitive medicale pentru introducerea și punerea la
dispoziție pe piață a: DM **Ningbo Greetmed Medical Instruments Co., Ltd.**

1. Stand pentru perfuzii intravenoase, model GT140-102, GT140-103, GT140-104, GT140-515, GT140-516, GT140-519
2. Saltea medicala pentru profilaxia escarilor, model GT143-101, GT143-102, GT143-105
3. Bandaj self-adeziv model GT091-102, GT091-103
4. Bandaj Tubular, model GT172-300
5. Betisoare igienice, model GT077-300
6. **Container pentru deseuri**, model GT063-101, GT063-102, GT063-103, GT063-104, GT063-105, GT063-106, GT063-107, GT063-108, GT063-109, GT063-112, GT063-113, GT063-114, GT063-115, GT063-116, GT063-118, GT063-119, GT063-120 *L. 88-90 P. II*
7. Servetele material netesut nesterile, Model GT070-100, GT070-101, GT071-100, GT065-100, GT065-200
8. Fasa din tifon nesterila, Model GT068-100, GT066-100
9. Cotton absorbant Model GT072-100, GT074-200
10. **Rulou pentru sterilizare, dimensiuni 50mmx200m, 100mmx200m, 150mmx200m, 200mmx200m, 250mmx200m, 300mmx200m, model GT170-103, GT170-104**
11. Pachet pentru sterilizare, model GT170-100, GT170-101, GT170-102, GT170-105
12. Sac pentru deseuri autoclavabile, Model GT063-121
13. Cutie pentru deseuri autoclavabile, Model GT063-110
14. Manusi polietilena, model GT052-100
15. Cearsaf de unica folosinta, marimi 200x150 cm, 50x40cm, 60x60 cm, 60x90cm, 60x180cm, Model GT064-101
16. **Razor de unica folosinta**, model GT043-100, GT040-200 *L. 77 P. I*

Se anexează următoarele acte:

1. Declarații de conformitate
2. Actul prin care producatorul își desemnează reprezentantul

Data 11.10.2023



Semnatura

Tabelul de recepționare a notificării

(se completează de către Agenție în momentul depunerii notificării de către solicitant)

Comentarii cu privire la acceptul/refuzul recepționării notificării, inclusiv motivul refuzului	Accept
Data/nr. de ordine atribuit notificării de către Agenție (în cazul acceptării recepționării)	Nr: 7697 din 11.10.2023
Numele, prenumele, funcția persoanei responsabile de recepționarea dosarului	Cerlat Marin Bioinginer
Semnătura persoanei responsabile	Cerlat



NOTIFICARE

pentru înregistrarea dispozitivelor medicale în Registrul de stat
al dispozitivelor medicale

nr. 3 din 11.10.2023

Solicitantul IM Natusana SRL, cu sediul or. Codru, str. M. Eminescu 31
tel./fax: 022 283658, 022 280593, 069469457, e-mail natusana-moldova@mail.ru,
solicit înregistrarea în Registrul de stat al dispozitivelor medicale a următoarelor
categorii și tipuri de dispozitive medicale pentru introducerea și punerea la
dispoziție pe piață a: DM- „**TIO MEDIKAL TIBBI ÜRÜNLER TUR. INS. SAN. VE
TIC. LTD. STI**”

1. Halat chirurgical steril standart, mar. S
2. Halat chirurgical steril standart, mar. M
3. Halat chirurgical steril standart, mar. L
4. Halat chirurgical steril standart, mar. XL
5. Halat chirurgical steril standart, mar. XXL
6. Halat chirurgical steril Reinforsat, mar. S *L. 250 P. 1*
7. Halat chirurgical steril Reinforsat, mar. M *L. 249 P. 1*
8. Halat chirurgical steril Reinforsat, mar. L *L. 248 P. 1*
9. Halat chirurgical steril Reinforsat, mar. XL *L. 251 P. 1*
10. Halat chirurgical steril Reinforsat, mar. XXL, *L. 252 P. 1*
11. Halat chirurgical steril Full Reinforsat, mar. S
12. Halat chirurgical steril Full Reinforsat, mar. M
13. Halat chirurgical steril Full Reinforsat, mar. L
14. Halat chirurgical steril Full Reinforsat, mar. XL *L. 244 P. 1*
15. Halat chirurgical steril Full Reinforsat, mar. XXL *L. 245 P. 1*
16. Cearsaf medical steril 100x200cm
17. Cearsaf medical steril 100x150cm
18. Cearsaf medical steril 150x150cm
19. Cearsaf medical steril 150x200cm
20. Cearsaf medical steril 160x200cm
21. Cearsaf medical steril 200x200cm
22. Cearsaf medical steril 200x240cm *L. 192 P. 1*
23. Cearsaf medical steril 75x90cm
24. Cearsaf medical steril 50x50cm
25. Cearsaf medical steril 60x60cm
26. Cearsaf medical steril 55x70cm *L. 193 P. 1*

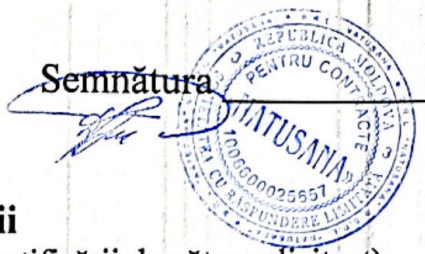
71. Camp steril operator oftalmic, 41x41cm
72. Camp steril operator pentru operatii miniinvazive
73. Husa sterila p/u laparoscop L. 257 P. 1
74. Husa sterila p/u cistoscop
75. Husa sterila p/u microscop
76. Husa sterila p/u camera 250x14cm
77. Set TUR steril
78. Set steril urologic,
79. Set steril percutanat,
80. Set steril pentru cistoscopie,
81. Set chirurgical steril ORL
82. Set chirurgical steril ORL 5 comp
83. Set chirurgical steril ortopedic,
84. Set steril pentru artroscopie
85. Set steril oftalmic
86. Set steril oftalmic, chirurgical
87. Set steril pentru nastere
88. Set steril pentru operatii cezariene
89. Set steril pentru operatii ginecologice
90. Set steril ginecologic
91. Set steril pentru suntare
92. Set steril By-Pass
93. Set steril Cardiovascular minor
94. Set steril Cardiovascular
95. Set steril Cardiovascular pacemaker
96. Set steril Cardiovascular pentru interventii electrofiziologice
97. Set steril Cardiovascular pentru interventii diagnostice
98. Set steril pentru angiografie
99. Set steril pentru operatii la cord
100. Set steril pentru operatii la cord pericardiocenteza
101. Set steril pentru angiografie cu abord radial
102. Set steril pentru laparotomie
103. Set steril pentru laparoscopie
104. Set chirurgical steril la membre superioare
105. Set chirurgical steril la membre inferioare
106. Set chirurgical steril pentru artroscopie
107. Set chirurgical HIP
108. Set chirurgical steril standart
109. Set chirurgical steril, laborios
110. Set chirurgical steril, universal
111. Set chirurgical steril minor
112. Set chirurgical steril proctologic
113. Set chirurgical steril neurochirurgical
114. Set chirurgical steril neurochirurgical cranial L. 191. P. 1

Se anexează următoarele acte:

1. Declarație de conformitate
2. Certificat CE
3. Actul prin care producatorul își desemnează reprezentantul

Data 11.10.2023

Semnătura



Tabelul de recepționare a notificării

(se completează de către Agenție în momentul depunerii notificării de către solicitant)

Comentarii cu privire la acceptul/refuzul recepționării notificării, inclusiv motivul refuzului	Accept
Data/nr. de ordine atribuit notificării de către Agenție (în cazul acceptării recepționării)	Nr. 7702 din 11.10.2023
Numele, prenumele, funcția persoanei responsabile de recepționarea dosarului	Cerbat Ilarion biotehnologie
Semnătura persoanei responsabile	Cerbat

AGENȚIA MEDICAMENTELOR
ȘI DISPOZITIVELOR MEDICALE
MD-2028, mun. Chișinău, str. K. GHISEUL UNIFICAT
Nr. 11.10.23

NOTIFICARE

pentru înregistrarea dispozitivelor medicale în Registrul de stat
al dispozitivelor medicale

nr. _____ din 11.10.2023

Solicitantul IM Natusana SRL, cu sediul or. Codru, str. M. Eminescu 31
tel./fax: 022 283658, 022 280593, 069469457, e-mail natusana-moldova@mail.ru,
solicit înregistrarea în Registrul de stat al dispozitivelor medicale a următoarelor
categorii și tipuri de dispozitive medicale pentru introducerea și punerea la
dispoziție pe piață a: DM – ”Plasti-med Plastik Medikal Ürünleri San. Ve Tic.
Ltd. Şti”

1. Canula pentru insamintare intrauterina FR6/8
2. Circuit pentru anestezie-Corrugated
3. Circuit pentru anestezie-Smoothbore
4. Circuit pentru anestezie-Extendable
5. Circuit pentru ventilare-Corrugated
6. Circuit pentru ventilare- Smoothbore
7. Circuit pentru ventilare- Extendable
8. Circuit pentru ventilare- Heated Wire
9. Circuit pentru ventilare- IPPB
10. Circuit pentru ventilare- Coaxial
11. Circuit pentru ventilare- Transport Ventilator
12. Circuit pentru ventilare- T Conector
13. Cateter Mount
14. Masca anestezie silicon N 0; 1; 2; 3; 4; 5
15. Masca anestezie Air Cushion N 0; 1; 2; 3; 4; 5
16. Resuscitator manual reutilizabil nou-nascuti
17. Resuscitator manual reutilizabil copii
18. Resuscitator manual reutilizabil adulti
19. Resuscitator manual de unica folosinta nou-nascuti
20. Resuscitator manual de unica folosinta copii
21. Resuscitator manual de unica folosinta adulti
22. Set pentru resuscitare manuala nou-nascuti
23. Set pentru resuscitare manuala copii
24. Set pentru resuscitare manuala adulti
25. Filtru antibacterial
26. Filtru antibacterial HMEF

- 27. Filtru antibacterial HME
- 28. Hepa Filtru
- 29. Sistemă pentru drenaj cu troacar 400ml
- 30. Sistemă pentru drenaj cu troacar 200ml
- 31. Sistemă pentru drenaj cu troacar 500ml
- 32. Sistemă pentru drenaj cu prelungitor Yankauer
- 33. Dren silicon rotund
- 34. Dren silicon soft
- 35. Dren silicon plat

Se anexează următoarele acte:

- 1. Declarație de conformitate
- 2. Certificat CE
- 3. Actul prin care producătorul își desemnează reprezentantul

Data 11.10.2023

Semnătura **NATISANA**

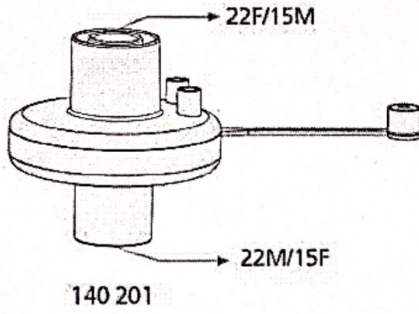


Tabelul de recepționare a notificării

(se completează de către Agenție în momentul depunerii notificării de către solicitant)

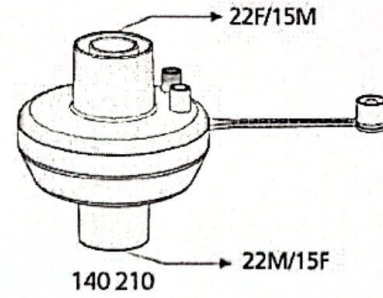
Comentarii cu privire la acceptul/refuzul recepționării notificării, inclusiv motivul refuzului	<i>Accept</i>
Data/nr. de ordine atribuit notificării de către Agenție (în cazul acceptării recepționării)	<i>Nr. 7701 din 11.10.2023</i>
Numele, prenumele, funcția persoanei responsabile de recepționarea dosarului	<i>Cerbat Maria biinginer</i>
Semnătura persoanei responsabile	<i>Cerbat</i>





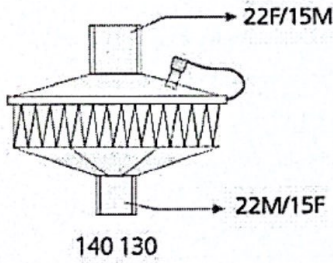
- BFE (Bakteriyel Filtre Etkinliği) %99.99998
- VFE (Viral Filtre Etkinliği) %99.9998
- Gaz Örnek Alma Portu
- Düşük Ölü Boşluk
- Düşük Akış Direnci
- Steril

- BFE (Bacterial Filtration Efficiency) %99.99998
- VFE (Viral Filtration Efficiency) %99.9998
- Gas Sampling Port
- Low Dead Space
- Low Flow Resistance
- Sterile



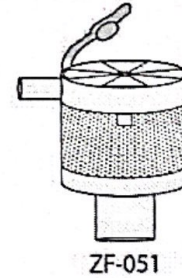
- BFE (Bakteriyel Filtre Etkinliği) %99.99998
- VFE (Viral Filtre Etkinliği) %99.9998
- 500 ml Tidal Hacim ile Nem Çıkış Değeri 33.2 mg/lt
- Gaz Örnek Alma Portu
- Düşük Ölü Boşluk
- Düşük Akış Direnci
- Steril

- BFE (Bacterial Filtration Efficiency) %99.99998
- VFE (Viral Filtration Efficiency) %99.9998
- Moisture Output at 500 ml Tidal Volume 33.2 mg/lt
- Gas Sampling Port
- Low Dead Space
- Low Flow Resistance
- Sterile



- BFE (Bakteriyel Filtre Etkinliği) %99.9999
- VFE (Viral Filtre Etkinliği) %99.9999
- Gaz Örnek Alma Portu
- Düşük Ölü Boşluk
- Düşük Akış Direnci
- Steril

- BFE (Bacterial Filtration Efficiency) %99.9999
- VFE (Viral Filtration Efficiency) %99.9999
- Gas Sampling Port
- Low Dead Space
- Low Flow Resistance
- Sterile



- 500 ml Tidal Hacim ile Nem Çıkış Değeri 24 hr: 28.8 mg/1 lt H₂O
- Aspirasyon Portu
- Oksijen Portu
- Düşük Ölü Boşluk
- Düşük Akış Direnci
- Steril

- Moisture Output at 500 ml Tidal Volume 24 hr: 28.8 mg/1 lt H₂O
- Suction Port
- Oxygen Port
- Low Dead Space
- Low Flow Resistance
- Sterile

KOD / CODE	FİLTRE / FILTER	KOLİTEDİ / QUANTITY PER BOX
140 201	BAKTERİ FİLTRESİ BACTERIAL FILTER	100
140 210	HMEF (BAKTERİ VE NEM) FİLTRE HMEF (BACTERIAL AND MOISTURE) FILTER	100
140 130	HEPA FİLTRE HEPA FILTER	100
ZF-051	TRAKEOSTOMİ HME FİLTRE TRACHEOSTOMY HME FILTER	400